

Modules de mesure CPX-CMIX



Modules de mesure CPX-CMIX

Caractéristiques

En bref

Déplacements et mesures tout en un comme parties intégrantes du terminal de distributeurs CPX — système périphérique modulaire pour les tâches d'automatisation décentralisées.

La construction modulaire permet de combiner les distributeurs, les entrées et sorties numériques, les modules de positionnement, les régulateurs de fin de course et les modules de mesure de son choix sur le terminal CPX, selon l'application.

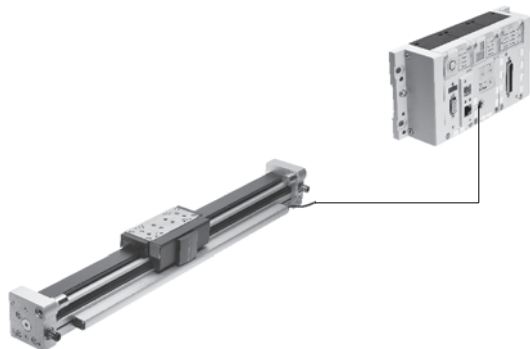
Avantages :

- Pneumatiques et électriques — déplacements et mesures sur une plateforme
- Vérins à tige, vérins sans tige, vérins rotatifs conçus pour la technique de mesure
- Pilotage via le bus de terrain
- Télémaintenance, télédiagnostic, serveur Web, alertes SMS et e-mail utilisables systématiquement via TCP/IP
- Modules pouvant être échangés et complétés plus rapidement grâce à une conception optimale

Rentrée/sortie et mesure en une seule opération	Gain de place et de temps	Sécurité du process	Réduit les coûts système
Grâce au traitement et à la transmission numérique de l'ensemble des données, les vérins pneumatiques deviennent maintenant des capteurs ! Ils bénéficient d'une très grande répétabilité et possèdent deux capteurs analogiques et numériques intégrés.	Grâce à la périphérie électrique, le module de mesure extrêmement efficace est parfaitement intégré dans les espaces les plus réduits des environnements de commande existants. Adapté à un système éprouvé, le nouveau composant peut être mis en service de manière rapide et sécurisée.	Toutes les étapes du processus sont mesurées et documentées, ce qui améliore considérablement la qualité. La pression de contact réglable (sur le régulateur de pression) augmente également la précision de la "sonde".	L'intégration de fonctions basiques sur le bus de terrain/l'interface Ethernet s'avère ultrasimple comme sur tous les modules du terminal CPX électrique.

Actionneurs à utiliser

Vérins linéaires DGCI



- Le signal de mesure du vérin linéaire DGCI délivre un signal CAN. Ce signal est lu directement dans le module CPX-CMIX
- Le système de mesure fournit des mesures absolues, cela signifie qu'après la mise en marche, la position réelle est directement mesurable

Caractéristiques techniques

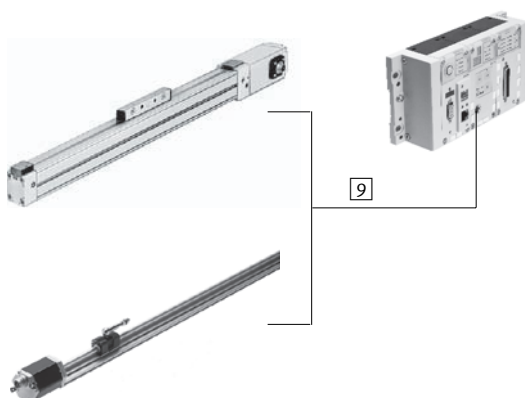
Linéarité	[%]	$\leq \pm 0,01$ de la longueur nominale
Répétabilité	[mm]	$< \pm 0,01$
Hystérésis	[μ m]	< 4
Vitesse minimale mesurable	[mm/s]	10

Modules de mesure CPX-CMIX

Caractéristiques

Actionneurs à utiliser

Actionneurs linéaires DGPI, DGPIIL ou système de mesure MME

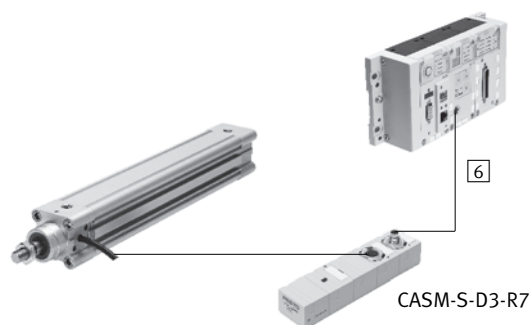


- Le signal de mesure du vérin linéaire DGPI, DGPIIL ou le système de mesure MME délivre un signal CAN. Ce signal est lu directement dans le module CPX-CMIX
- Le système de mesure fournit des mesures absolues, cela signifie qu'après la mise en marche, la position réelle est directement mesurable

Caractéristiques techniques

Linéarité	[%]	$\leq \pm 0,02$ de la longueur nominale
Répétabilité	[mm]	$< \pm 0,01$
Hystérésis	[μm]	< 4
Vitesse minimale mesurable	[mm/s]	10

Vérins linéaires DNCI



- Le signal de mesure du vérin linéaire DNCI est un signal incrémentiel. Ce signal est converti dans l'interface de capteur CASM-S-D3-R7 en un signal CAN. Le signal converti est ensuite lu dans le module CPX-CMIX
- Le système de mesure ne fournit pas de mesures absolues. Par conséquent, il doit être référencé après la mise en marche. Par la suite, la position réelle est mesurable.

Caractéristiques techniques

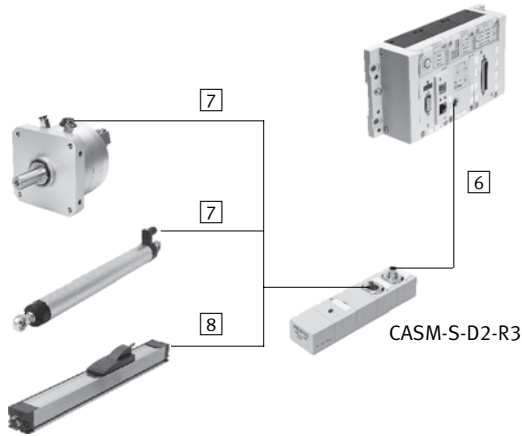
Linéarité	[mm]	$\leq \pm 0,07$
Répétabilité	[mm]	$< \pm 0,02$
Hystérésis	[μm]	$< 0,03$
Vitesse minimale mesurable	[mm/s]	10

Modules de mesure CPX-CMIX

Caractéristiques

Actionneurs à utiliser

Modules oscillants DSMI, vérin normalisé DNCM ou potentiomètre MLO-POT



- Les systèmes de mesure fournissent un signal de mesure analogique. Ce signal est converti dans l'interface de capteur CASM-S-D2-R3 en un signal CAN. Le signal converti est ensuite lu dans le module CPX-CMIX
- Le potentiomètre fournit des mesures absolues, cela signifie qu'après la mise en marche, la position réelle est directement mesurable

Il est possible d'utiliser un autre potentiomètre. Dans ce cas, les conditions suivantes doivent être respectées :

- La résistance à la connexion du potentiomètre doit s'élever à 3 ... 20 kΩ
- Les valeurs plus mauvaises pour la linéarité du potentiomètre et le coefficient de température conduisent à une précision moindre de la valeur mesurée
- Pour la connexion à l'interface de capteur, vous devez confectionner un câble spécial

Caractéristiques techniques

Longueur de mesure	[mm]	100	150	225	300	360	450	500
Linéarité	[% de la course]	±0,1	±0,09	±0,08	±0,07	±0,06	±0,05	±0,05
Répétabilité	[mm]	±0,01	±0,01	±0,01	±0,01	±0,011	±0,014	±0,016
Vitesse minimale mesurable	[mm/s]	3	5	7	9	11	14	15
Coefficient de température	[ppm/°C]	5						

Longueur de mesure	[mm]	600	750	1 000	1 250	1 500	1 750	2 000
Linéarité	[% de la course]	±0,05	±0,04	±0,04	±0,03	±0,03	±0,03	±0,02
Répétabilité	[mm]	±0,019	±0,023	±0,03	±0,038	±0,046	±0,054	±0,062
Vitesse minimale mesurable	[mm/s]	18	23	31	38	46	53	61
Coefficient de température	[ppm/°C]	5						

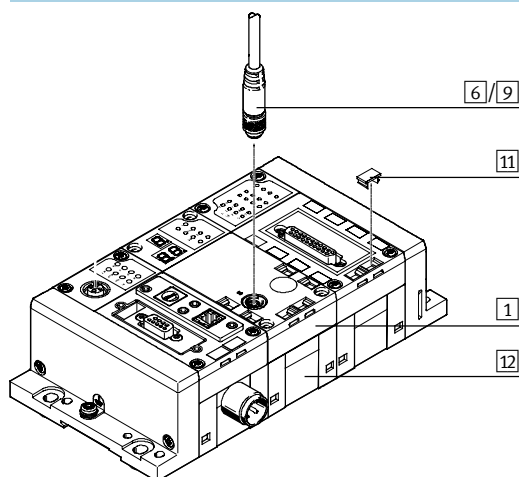
Modules de mesure CPX-CMIX

Périphérie et désignation

Désignations

		CPX	CMIX	M1	1
Terminal de distributeurs					
CPX	Terminal				
Type					
CMIX	Module de mesure				
Module de fonctions					
M1	Unité de mesure				
Axes					
1	Un axe				

Périphérie



Accessoires			→ Page/Internet
Type	Description		
1	Module de mesure CPX-CMIX	Intégré dans le terminal CPX. Les vis pour la fixation du module d'interconnexion en plastique sont comprises dans la fourniture	6
6	Câble de liaison KVI-CP-3	Pour la connexion du module de mesure CPX-CMIX et de l'interface de capteur CASM	AUCUN LIEN
11	Etiquette IBS	Pour l'étiquetage du module	AUCUN LIEN
12	Bloc d'interconnexion CPX-GE	Relie les différents modules entre eux. Deux versions sont disponibles : bloc d'interconnexion en plastique ou en métal.	9
—	Vis CPX-M-M3	Pour la fixation sur le module d'interconnexion métallique	AUCUN LIEN
7	Câble de liaison NEBC-P1W4-...	Pour la connexion de l'interface de capteur CASM et du module d'oscillation DSMI ou du potentiomètre LWG	nebc
8	Câble de liaison NEBC-A1W3-...	Pour la connexion de l'interface de capteur CASM et du potentiomètre TLF	nebc
9	Câble de liaison NEBP-M16W6-...	Pour la connexion au module de mesure CPX-CMIX et à l'actionneur linéaire DGPI, DGPIIL ou au système de mesure numérique MME	AUCUN LIEN

Modules de mesure CPX-CMIX

Fiche de données techniques

FESTO

Le module de mesure CPX-CMIX est prévu pour être utilisé uniquement dans les terminaux de distributeurs CPX.



Caractéristiques techniques générales			
Tension de service			
Plage de tension de service	[V CC]		18 ... 30
Tension de service nominale	[V CC]		24
Consommation à la tension de service nominale	[mA]		80
Résistance aux courts-circuits			Oui
Autonomie en cas de coupure de courant	[ms]		10
Nombre de lignes d'axe			1
Axes par ligne			1
Longueur du câble de liaison avec l'axe	[m]		≤ 30
Nombre max. de modules			9
Affichage			7 segments
Adresses attribuées	Sorties	[Bits]	6 x 8
	Entrées	[Bits]	6 x 8
Diagnostic			Orienté par canal et par module
			Via 7 segments locaux
			Module en sous-tension
			Système de mesure en sous-tension
Indication d'état			Charge d'alimentation
			Error (erreur)
Interface de commande			
Données			Bus CAN avec protocole Festo
			Numériques
Connexion électrique			5 broches
			M9
			Connecteur femelle
Matériaux : Corps			Polyamide renforcé
Note relative aux matériaux			Conformes RoHS
Poids du produit	[g]		140
Dimensions	Longueur	[mm]	107
	Largeur	[mm]	50
	Hauteur	[mm]	55

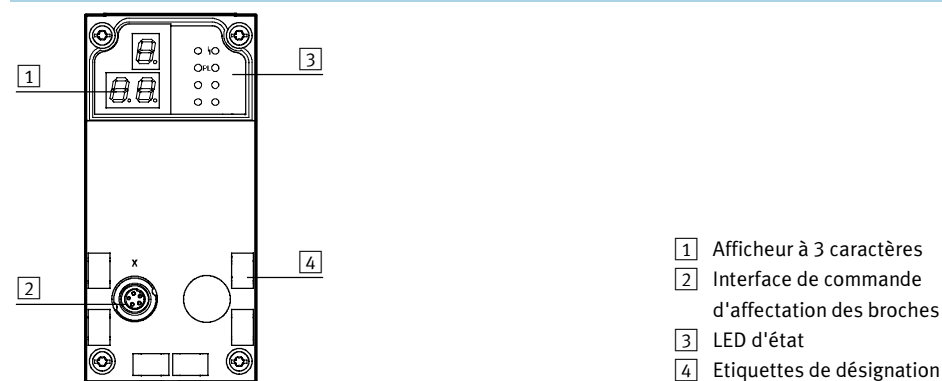
Modules de mesure CPX-CMIX

Fiche de données techniques

FESTO

Conditions de service et d'environnement		
Température ambiante	[°C]	-5 ... +50
Humidité relative de l'air	[%]	5 ... 95, sans condensation
Degré de protection (CEI 60529)		IP65

Éléments de signalisation et de connexion



- 1 Afficheur à 3 caractères
- 2 Interface de commande d'affectation des broches
- 3 LED d'état
- 4 Etiquettes de désignation

Affectation des broches — Connecteur 2			
	Broche	Signal	Désignation
	1	+24 V	Tension de service nominale
	2	+24 V	Tension de charge
	3	0 V	Terre
	4	CAN_H	CAN High
	5	CAN_L	CAN Low
	Corps	Blindage	Blindage de câble

Nœuds de bus homologués/FEC		
Nœuds de bus/FEC	Protocole	Nombre max. de modules CMIX
CPX-FEC	—	9
CPX-FB6	INTERBUS	2
CPX-FB11	DeviceNet ¹⁾	9
CPX-FB13	PROFIBUS-DP ²⁾	9
CPX-FB14	CANopen	3
CPX-FB23	CC-Link	9
CPX-FB32	EtherNet/IP	9
CPX-FB33	PROFINET, M12	9
CPX-M-FB34	PROFINET, RJ45	9
CPX-FB38	EtherCAT	9

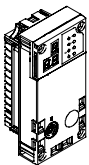
1) A partir de la révision 20 (R20)
 2) A partir de la révision 23 (R23)

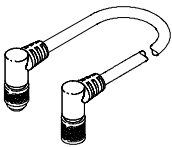
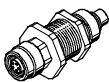
PROFIBUS®, DeviceNet®, CANopen®, INTERBUS®, CC-LINK®, EtherCAT®, PROFINET®, EtherNet/IP® sont des marques déposées dans certains pays.

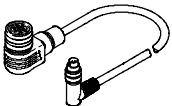
Modules de mesure CPX-CMIX


FESTO

Accessoires

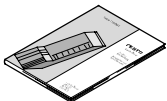
Références — Module de mesure			
	Description	N° pièce	Type
	Code de commande du configurateur CPX : T23	567417	CPX-CMIX-M1-1

Références — Câbles de liaison			
	Description	Longueur de câble [m]	N° pièce Type
	Câble de liaison avec connecteur mâle/femelle coudé	0,25	540327 KVI-CP-3-WS-WD-0,25
		0,5	540328 KVI-CP-3-WS-WD-0,5
		2	540329 KVI-CP-3-WS-WD-2
		5	540330 KVI-CP-3-WS-WD-5
		8	540331 KVI-CP-3-WS-WD-8
	Câble de liaison avec connecteur mâle/femelle droit	2	540332 KVI-CP-3-GS-GD-2
5		540333 KVI-CP-3-GS-GD-5	
8		540334 KVI-CP-3-GS-GD-8	
	Pièce de liaison pour montage en armoire de commande	—	543252 KVI-CP-3-SSD

Connexion entre l'actionneur linéaire DGPI, DGPIIL ou le système de mesure MME et le module de mesure CPX-CMIX			
	Pour actionneur linéaire DGPI, DGPIIL	2	575898 NEBP-M16W6-K-2-M9W5

Références — Vis			
	Description	N° pièce	Type
	Pour la fixation sur le bloc d'interconnexion métallique	550219	CPX-M-M3X22-4X

Références — Etiquettes			
	Description	Nombre	N° pièce Type
	Etiquettes 6 x 10 dans le cadre	64	18576 IBS-6X10

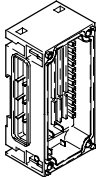
Documentation ¹⁾			
	Langue	N° pièce	Type
	DE	567053	P.BE-CPX-CMIX-DE
	EN	567054	P.BE-CPX-CMIX-EN
	ES	567055	P.BE-CPX-CMIX-ES
	FR	567056	P.BE-CPX-CMIX-FR
	IT	567057	P.BE-CPX-CMIX-IT
	SV	567058	P.BE-CPX-CMIX-SV


1) La version imprimée du manuel n'est pas comprise dans la fourniture.

Modules de mesure CPX-CMIX

Accessoires

FESTO

Références — Bloc d'interconnexion plastique comme bloc d'extension				
	Description	Raccord	N° pièce	Type
	Sans alimentation électrique	—	195742	CPX-GE-EV
	Avec alimentation auxiliaire sorties	M18	195744	CPX-GE-EV-Z
		7/8" – 5 broches	541248	CPX-GE-EV-Z-7/8-5POL
		7/8" – 4 broches	541250	CPX-GE-EV-Z-7/8-4POL
	Avec alimentation auxiliaire distributeurs	M18	533577	CPX-GE-EV-V
		7/8" – 4 broches	541252	CPX-GE-EV-V-7/8-4POL

Références — Tirant				
	Description	Extension	N° pièce	Type
	Pour extension avec un module d'interconnexion	x 1	525418	CPX-ZA-1-E