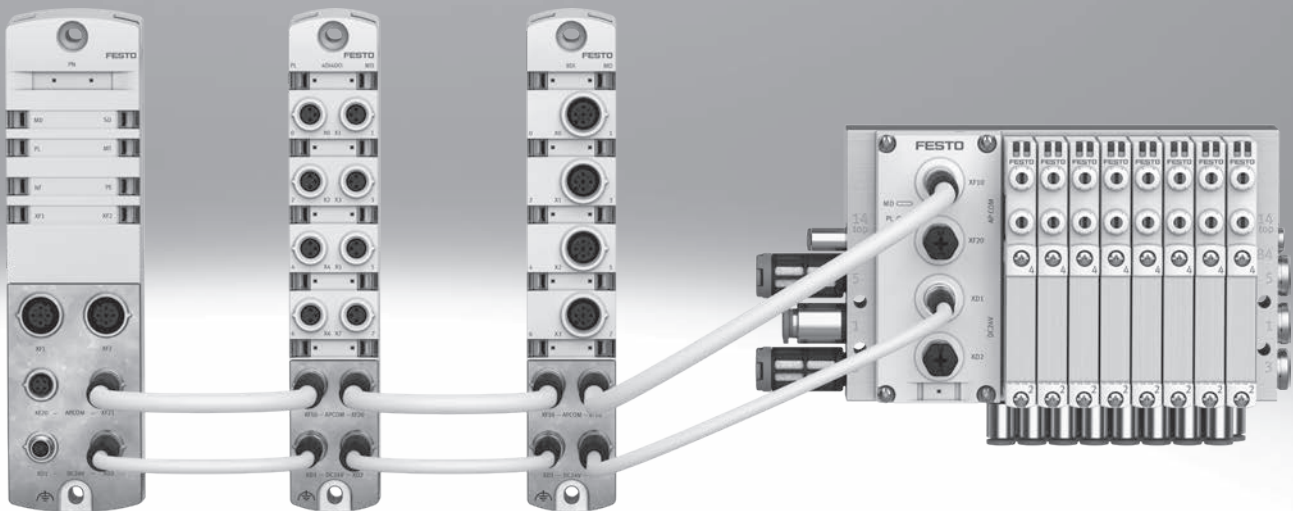
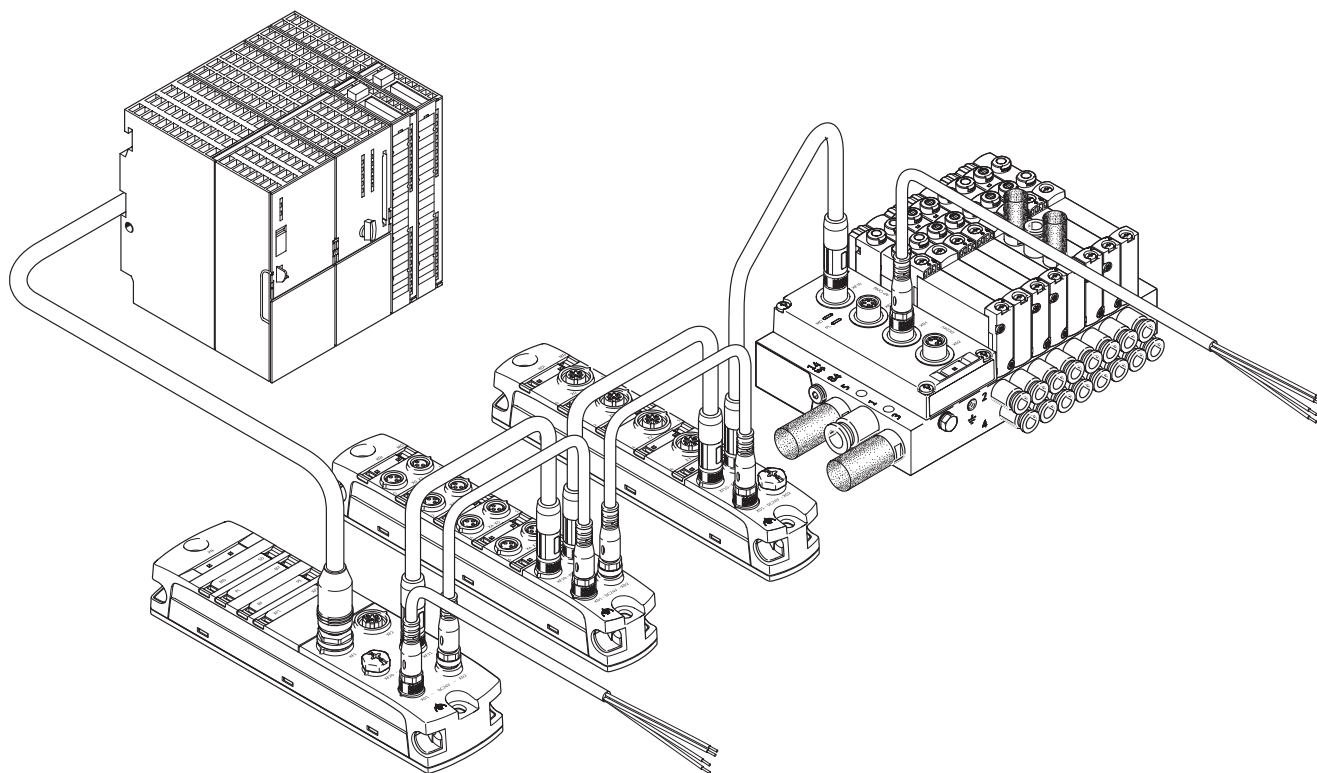


Système d'automatisation CPX-AP-I

FESTO



Caractéristiques



Caractéristiques

Le CPX-AP-I est un système d'automatisation flexible, décentralisé, compact, de construction légère et à haut degré de protection IP65, IP67. La performance de ce système anticipe les exigences des machines et des usines connectées de demain et présente de nombreux avantages par rapport à une connexion point à point plus lente.

La conception simple et le haut degré d'évolutivité permettent au système d'automatisation CPX-AP-I de répondre sans problème aux applications futures :

- montage simple
- câbles séparés pour la communication et l'alimentation électrique, pour la création de zones d'alimentation et la transmission stable des données
- séparation de potentiel - canaux de sortie
- plaque signalétique électronique disponible sur support numérique

- mise à jour facile des firmwares
- maintenance facile, accès au système via Ethernet
- intégration facile
- fonctionnement en temps réel
- jusqu'à 80 modules individuels/terminaux de distributeurs par interface bus
- facilement adaptable à différents systèmes de commande en remplaçant l'interface bus
- connecteurs électriques M8 ou M12 au choix
- jusqu'à 50 m de longueur de câble entre les modules

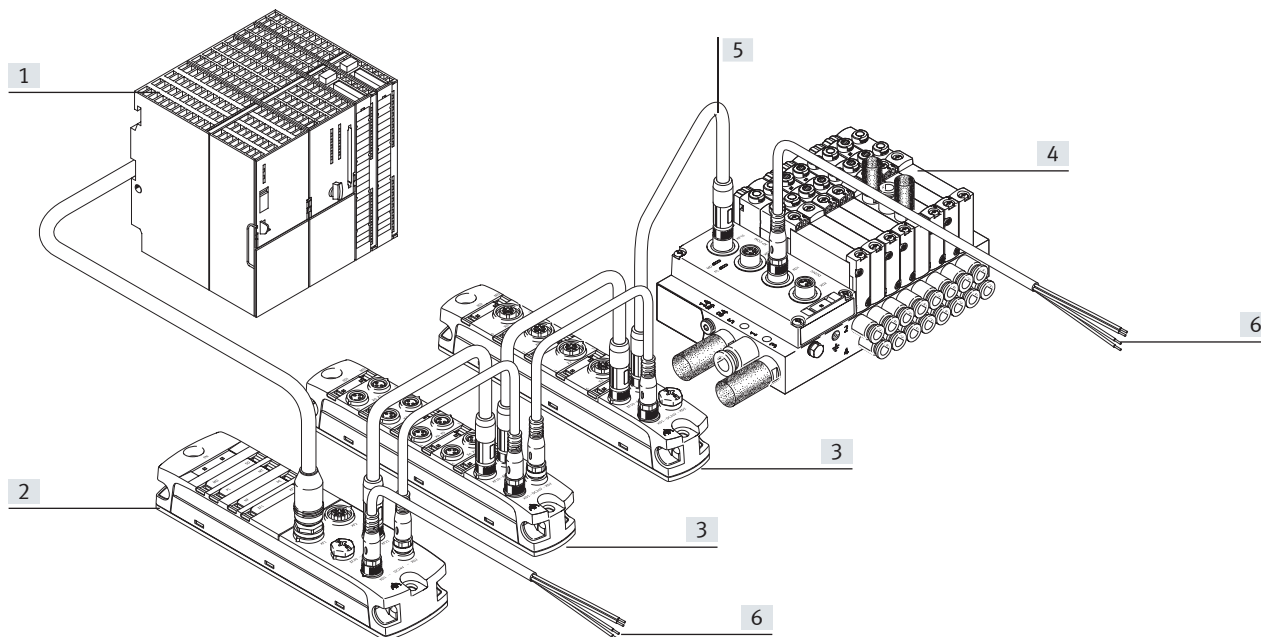
Un système d'automatisation CPX-AP-I se compose d'une interface bus et d'au moins un autre module. La communication avec le système s'effectue par des câbles de liaison entre les modules. Les données de processus sont ainsi échangées de manière cyclique.

Types de modules disponibles :

- interface bus
- modules d'entrée
- modules d'entrée et de sortie
- connexion pour terminal de distributeurs

Caractéristiques

Récapitulatif



[1] Commande de niveau supérieur

[2] Interface bus pour le raccordement du système d'automatisation CPX-AP-I à une commande de niveau supérieur via un protocole de bus standard comme PROFINET


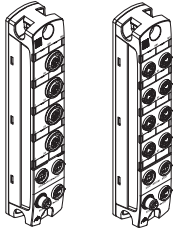
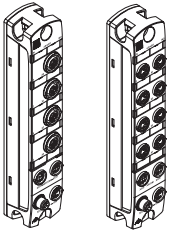
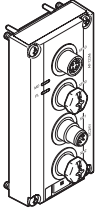
[3] Module d'entrée, module de sortie ou module d'entrée/sortie ; permet le raccordement des capteurs et actionneurs au système d'automatisation CPX-AP-I. Possibilité de raccorder jusqu'à 80 modules par interface bus.

[4] Terminal de distributeurs avec interface électrique pour CPX-AP-I. Se comporte comme un module de sortie au sein du système d'automatisation CPX-AP-I.

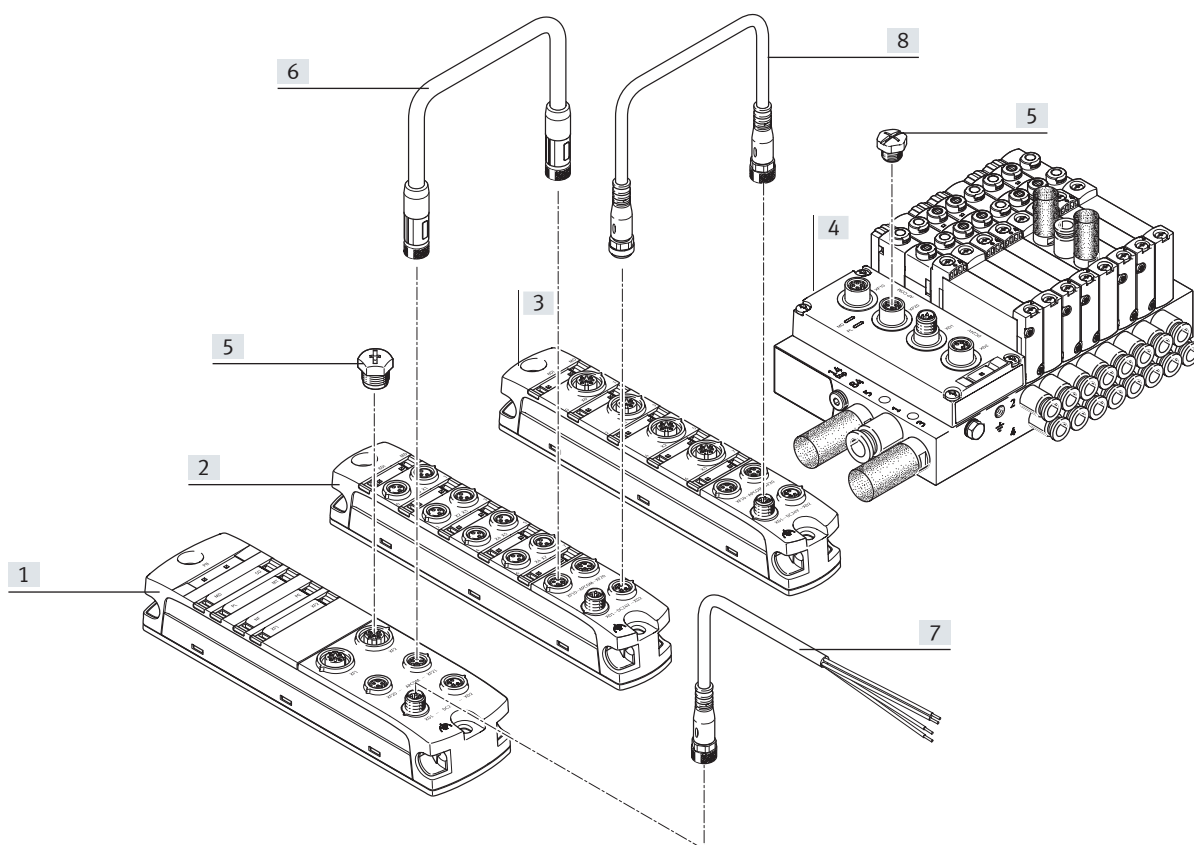
[5] Câble de liaison pour la communication du module avec l'interface bus. La longueur maximale de câble entre l'interface bus et le module est de 50 m.

[6] Câble de liaison pour l'alimentation électrique des composants du système d'automatisation CPX-AP-I. Chaque module peut être raccordé individuellement ou une alimentation centrale est transmise d'un module à l'autre.

Récapitulatif

Fonction	Version	Type	→ Page		
Interface bus	Interface 	PROFINET	CPX-AP-I-PN-M12	<ul style="list-style-type: none"> Pilotage par PROFINET Deux connecteurs PROFINET Deux connecteurs pour la communication du système Deux connecteurs pour l'alimentation et la distribution électrique 	10
		EtherCAT	CPX-AP-I-EC-M12	<ul style="list-style-type: none"> Pilotage par EtherCAT Deux connecteurs EtherCAT Deux connecteurs pour la communication du système Deux connecteurs pour l'alimentation et la distribution électrique 	15
		EtherNet/IP	CPX-AP-I-EP-M12	<ul style="list-style-type: none"> Pilotage via EtherNet/IP Deux connecteurs Ethernet Deux connecteurs pour la communication du système Deux connecteurs pour l'alimentation et la distribution électrique 	15
Module d'entrée	numérique 	8 entrées	CPX-AP-I-8DI	<ul style="list-style-type: none"> Affichage LED PNP (commutation positive) Courbe caractéristique des entrées d'après la norme CIE 61131-2 type 3 Connecteur électrique M8x1 à 3 pôles Connecteur électrique M12x1 à 5 pôles 	25
Module d'entrée/ sortie	numérique 	<ul style="list-style-type: none"> 4 entrées 4 sorties 	CPX-AP-I-4DI4DO	<ul style="list-style-type: none"> Affichage LED PNP (commutation positive) Courbe caractéristique des entrées d'après la norme CIE 61131-2 type 3 Courbe caractéristique des sorties d'après la norme CIE 61131-2, type 0,5 Connecteur électrique M8x1 à 3 pôles Connecteur électrique M12x1 à 5 pôles 	30
Interface électrique pour terminal de distributeurs	Terminal de distributeurs VTUG 	<ul style="list-style-type: none"> 12 ou 24 emplacements de distributeurs jusqu'à 48 bobines 	VAEM-L1-S	<ul style="list-style-type: none"> Affichage LED 3 tailles (10 mm, 14 mm et 18 mm) 2x distributeurs 3/2 Distributeurs 3/2 Distributeurs 5/2 Distributeurs 5/3 Enchaînement sur une grille fixe Débit de 130 à 1000 l/min 	35

Périphérie



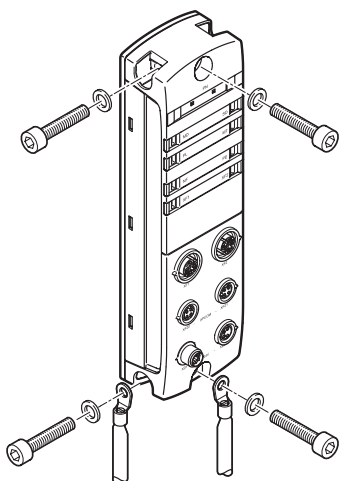
	Type	Description	→ Page/Internet
[1]	Interface bus CPX-AP-I-PN-M12 CPX-AP-I-EC-M12 CPX-AP-I-EP-M12	Connexion du CPX-AP-I avec une commande de niveau supérieur	10 15 20
[2]	Module avec connecteurs M8 CPX-AP-I-8DI-M8-3P CPX-AP-I-4DI4DO-M8-3P	Modules d'entrée ou d'entrée/sortie numériques	25 30
[3]	Module avec connecteurs M12 CPX-AP-I-8DI-M12-5P CPX-AP-I-4DI4DO-M12-5P	Modules d'entrée ou d'entrée/sortie numériques	25 30
[4]	Interface électrique pour terminal de distributeurs VAEM-L1-S	pour terminal de distributeurs VTUG	35
[5]	Capuchon d'obturation ISK-M8 ISK-M12	pour l'obturation de connecteurs électriques inutilisés, tailles de raccords M8 et M12	isk
[6]	Câble de liaison NEBC	pour la communication entre les modules	nebc
[7]	Câble de liaison NEBL	pour le raccordement de l'alimentation électrique	nebl
[8]	Câble de liaison NEBL	pour la distribution de la tension d'un module à l'autre	nebl

Note
Les câbles de liaison sont spécialement conçus pour répondre aux exigences du système d'automatisation CPX-AP-I. Le bon fonctionnement du système ne peut être garanti si des variantes autres que celles spécifiées dans les accessoires sont utilisées.

Caractéristiques – Montage

Montage

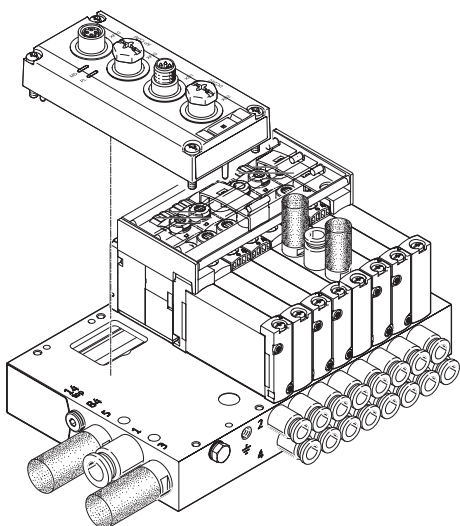
Montage – Modules



Les modules peuvent être montés dans presque toutes les positions sur des surfaces planes grâce aux trous de montage présents (utilisation de vis jusqu'à 4 mm de diamètre). La fixation est assurée par deux vis avec des rondelles adaptées (non fournies).

Les trous de fixation comportent également la mise à la terre des modules.

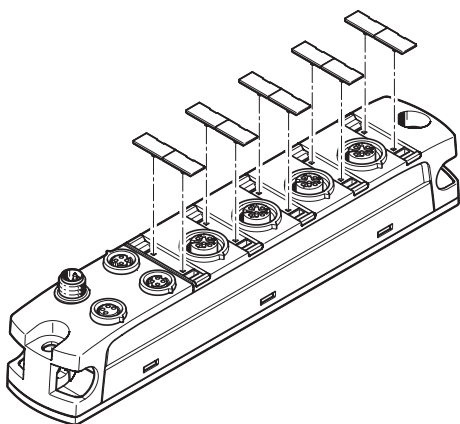
Montage – Interface électrique



Les interfaces électriques sont directement montées sur le terminal de distributeurs dédié.

Les possibilités de montage sur panneau ou sur rail sont déterminées par les types de fixation du terminal de distributeurs concerné.

Étiquetage



La même étiquette enfichable est disponible sur tous les modules. L'étiquette est en deux parties et peut-être divisée en deux unités plus petites si nécessaire.

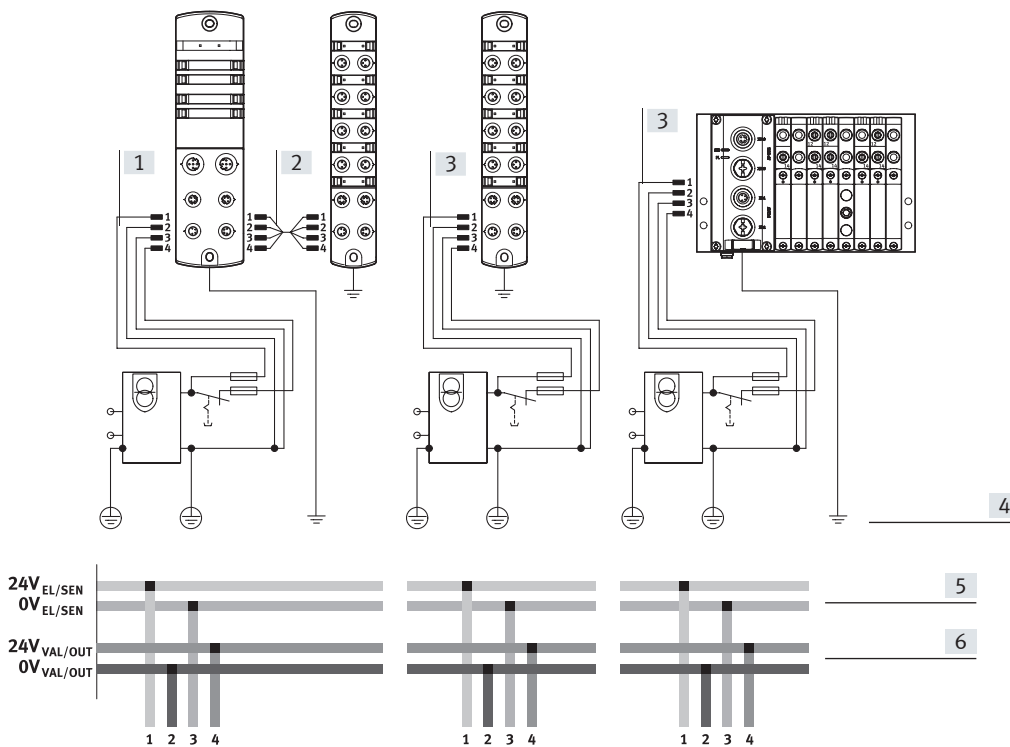
Les modèles d'étiquetage sont téléchargeables sur le portail d'assistance :

→ Internet : CPX-AP-I

Dans la section « Logiciels ».

Caractéristiques – Alimentation électrique

Concept d'alimentation électrique



- [1] Alimentation électrique sur le module via un raccord enfichable M8 4 pôles
- [2] Distribution de la tension d'un module à l'autre via un raccord enfichable M8 4 pôles
- [3] Alimentation électrique séparée pour un module seul
- [4] Mise à la terre
- [5] Alimentation électrique des composants électroniques internes et des capteurs
- [6] Alimentation électrique des sorties électriques et des distributeurs

Le système d'automatisation CPX-AP-I dispose en principe de deux circuits électriques séparés :

- pour les composants électroniques du module et l'alimentation électrique des capteurs connectés
- pour les sorties et les distributeurs raccordés

Le système d'automatisation permet également l'alimentation électrique de chaque module individuel ou la distribution de l'alimentation électrique d'un module à l'autre. Avec ce système, les groupes de potentiels/plages de tensions sont donc isolés galvaniquement et peuvent être coupés sur tous les pôles.

Tous les modules disposent des mêmes connecteurs pour l'alimentation électrique, même si le module correspondant n'en a pas lui-même besoin (par ex. : un module d'entrée possède également des connecteurs pour sorties et distributeurs).

Caractéristiques – Diagnostic

Performances du système

Diagnostic

La localisation rapide des causes d'erreur dans l'installation électrique et les réductions des temps d'immobilisation dans les installations de production qui en résultent supposent un support détaillé des fonctions de diagnostic.

Dans ce cas, le diagnostic effectué sur place via une diode lumineuse se distingue du diagnostic via un coupleur de bus.

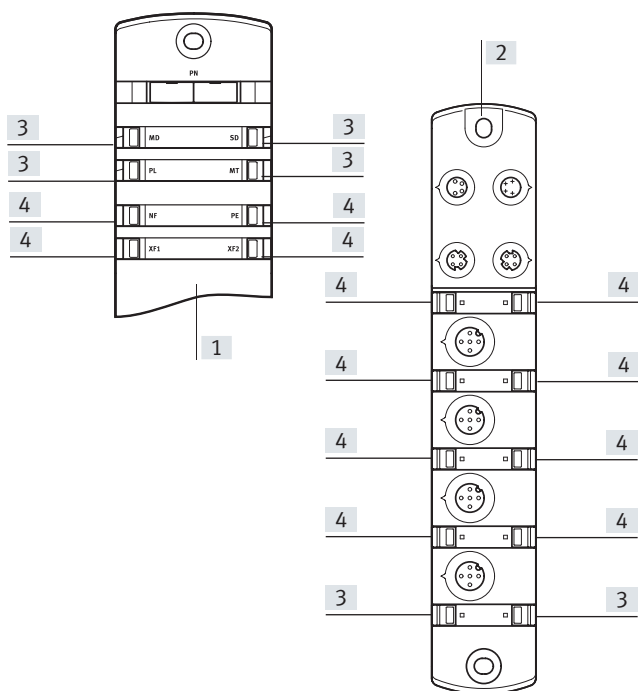
Le système d'automatisation CPX-AP-I facilite le diagnostic sur site à l'aide de voyants LED sur chaque module. Ces derniers sont séparés du niveau de raccordement et fournissent donc un bon accès visuel aux informations d'état et de diagnostic.

Des diagnostics spécifiques aux modules et canaux sont pris en charge, par exemple :

- détection de sous-tension
- détection de court-circuit

Pour assurer la centralisation de la détection et de l'évaluation des causes de pannes, les messages de diagnostic peuvent être consultés par l'interface bus dans la commande de niveau supérieur et l'affichage. Cette opération s'effectue via les canaux spécifiques de chaque bus.

Voyants



Chaque module dispose d'une série de LED qui indiquent l'état de fonctionnement du module, des capteurs ou des actionneurs connectés.

- [1] Voyants LED sur l'interface bus
- [2] Voyants LED sur le module d'entrée, le module d'entrée/sortie
- [3] Voyants LED dédiés au système (alimentation électrique par ex.)

- [4] Voyants LED dédiés à la communication (par ex. état de la connexion réseau, état de commutation du capteur)

Paramétrage

Pour lire les informations sur les modules du système d'automatisation CPX-AP-I et pour adapter les modules à la situation de l'application, différents paramètres sont disponibles.

L'accès aux paramètres s'effectue généralement via la commande de niveau supérieur.

Caractéristiques – Adressage

Adressage

Les différents modules CPX-AP-I occupent un nombre différent d'adresses à l'intérieur du système CPX-AP-I. L'espace d'adresses maximal de l'interface bus dépend des performances des systèmes de bus de terrain.

Architecture maximale du système :

- 1 interface bus
- 80 modules d'entrée ou d'entrée/sortie et/ou coupleurs électriques

L'architecture maximale du système peut être limitée, dans certains cas, par le dépassement de l'espace d'adresses ou par les limitations de la commande de niveau supérieur.

L'affectation des adresses se fait automatiquement. L'interface bus reçoit l'adresse « 1 », tous les autres modules reçoivent leur adresse dans l'ordre croissant, de gauche à droite à partir de l'interface bus. D'abord les modules du premier segment (XF20), puis le module du deuxième segment (XF21).



Note

Veillez tenir compte de la description détaillée des règles de configuration/d'adressage dans les caractéristiques techniques de l'interface bus du CPX-AP-I.

Récapitulatif – Espace d'adresses de l'interface bus CPX-AP-I

	Protocole	Total max. Entrées	Sorties
CPX-AP-I-PN-M12	PROFINET	1024 octets	1024 octets
CPX-AP-I-EC-M12	EtherCAT	2048 octets	2048 octets
CPX-AP-I-EP-M12	EtherNet/IP	1324 octets	1324 octets



Note

Le choix des modules et de leur nombre maximal est susceptible de limiter la bande passante de l'interface bus.

Récapitulatif – Adresses attribuées des modules CPX- AP-I

		Entrées [octets]	Sorties [octets]
CPX-AP-I-8DI-M8-3P	Module d'entrée numérique, 8 entrées	1	–
CPX-AP-I-8DI-M12-5P	Module d'entrée numérique, 8 entrées	1	–
CPX-AP-I-4DI4DO-M8-3P	Module d'entrée/sortie numérique, 4 entrées/4 sorties	1	1
CPX-AP-I-4DI4DO-M12-5P	Module d'entrée/sortie numérique, 4 entrées/4 sorties	1	1
VAEM-L1-S-12-AP	Interface électrique du terminal de distributeurs VTUG, 12 emplacements de distributeurs	–	3
VAEM-L1-S-24-AP	Interface électrique du terminal de distributeurs VTUG, 24 emplacements de distributeurs	–	6

Exemple CPX-AP-I-PN-M12 (PROFINET)

	Entrées [octets]	Sorties [octets]	Observations
26x CPX-AP-I-8DI-M8-3P	26	–	<ul style="list-style-type: none"> • Le nombre maximal de modules CPX-AP-I est de 80. • L'espace d'adresses disponible (1024 octets) n'est pas entièrement utilisé. • Impossible de configurer un autre module.
45x CPX-AP-I-4DI4DO-M12-5P	45	45	
6x VAEM-L1-S-12-AP	–	18	
3x VAEM-L1-S-24-AP	–	18	
Espace d'adresses occupé	71	81	

Fiche de données techniques – Interface PROFINET



Interface pour le fonctionnement du système d'automatisation CPX-AP-I sur PROFINET. La transmission des données est basée sur la norme Ethernet et la technologie TCP-IP pour la communication en environnement industriel.



Liaison aux bus

La communication avec une commande de niveau supérieur s'effectue via PROFINET avec un protocole en temps réel (Real Time RT ou IRT Isochronous Real Time IRT).

Le bus se connecte avec deux connecteurs femelles M12, codage D, équivalents, qui répondent aux exigences Ethernet.

Le commutateur intégré prend en charge les topologies en étoile et en ligne et permet de diviser le réseau en segments.

Caractéristiques techniques générales

Interface de bus de terrain

Protocole	PROFINET IRT PROFINET RT
Fonction	Connecteur de bus entrant/sortant
Vitesse de transmission [Mbit/s]	100
Type	Ethernet
Type de raccordement	2x connecteur femelle
Connectique	M12x1, codage D selon EN 61076-2-101
Nombre de pôles/fils	4
Séparation galvanique	Oui
Volume d'adresses maximal - sorties [octet]	1024
Volume d'adresses maximal - entrées [octet]	1024

Interfaces de communication

Protocole	AP-COM
Fonction	Communication du système XF10 IN / XF20 OUT
Type de raccordement	2x connecteur femelle
Connectique	M8x1, codage D selon EN 61076-2-114
Nombre de pôles/fils	4
Blindage	Oui

Fiche de données techniques – Interface PROFINET

Caractéristiques générales	
Prise en charge de la configuration	Fichier GSDML
Nombre maximal de modules	80
Diagnostic par LED	Erreur réseau
	Diagnostic par module
	Tension d'alimentation - électronique et capteurs
	Tension d'alimentation - charge
	Diagnostic système
Diagnostic par bus	Maintenance nécessaire
	Surtension - charge
	Sous-tension - charge
	Mise hors circuit - charge
	Surtension - électronique/capteurs
	Sous-tension - électronique/capteurs
	Sous-tension - alimentation logique
Diagnostic via la communication interne	APDD invalide
	Communication interrompue avec le module AP
	Erreur module
	Alimentation des capteurs - court-circuit/surcharge
Longueur maximale de câble [m]	Court-circuit/surcharge à la sortie
	Sous-tension alimentation de charge
Note sur la longueur de câble maximale	50 - communication du système
Protection contre l'inversion de polarité	Alimentation électrique selon la tension nominale
	Oui

Caractéristiques techniques – Électricité		
Tension de service nominale - électronique/capteurs	[V CC]	24
Tension de service nominale - charge	[V CC]	24
Variations de tension admissibles - électronique/capteurs	[%]	±25
Variations de tension admissibles - charge	[%]	±25
Note relative à la tension de service		Blocs d'alimentation SELV/PELV nécessaires Attention à la chute de tension
Autonomie en cas de coupure de courant	[ms]	10
Alimentation max.	[A]	2x 4
		Fusible externe nécessaire
Consommation interne pour la tension de service nominale - électronique/capteurs	[mA]	typique 80
Consommation interne pour la tension de service nominale – Charge	[mA]	typique 5

Raccordement électrique - Alimentation électrique	
Fonction	Électronique/capteurs et charge - entrant
Type de raccordement	Fiche
Connectique	M8x1, codage A selon EN 61076-2-104
Nombre de pôles/fils	4

Raccordement électrique - Distribution de la tension	
Fonction	Électronique/capteurs et charge - sortant
Type de raccordement	Connecteur femelle
Connectique	M8x1, codage A selon EN 61076-2-104
Nombre de pôles/fils	4

Caractéristiques techniques – Mécanique	
Type de fixation	Par trou traversant
Poids du produit [g]	186
Dimensions l x L x H [mm]	45 x 170 x 35
Couple de serrage [Nm]	1,2

Matériaux	
Corps	Polyamide
	Polycarbonate
	Zinc moulé sous pression, nickelé
Note relative aux matériaux	Conformes RoHS

Fiche de données techniques – Interface PROFINET

Conditions de service et d'environnement		
Température ambiante	[°C]	-20 ... +50
Température de stockage	[°C]	-40 ... +70
Résistance à la corrosion CRC ¹⁾		1
Humidité relative	[%]	5 ... 95
		sans condensation
Marquage CE (voir la déclaration de conformité) ³⁾		Selon la directive européenne CEM ²⁾
Marquage KC		KC-EMV
Homologation		Marque RCM
Indice de protection		IP65
		IP67
Note sur l'indice de protection		obturer les raccords inutilisés

1) Classe de protection anticorrosion CRC 1 selon la norme Festo FN 940070

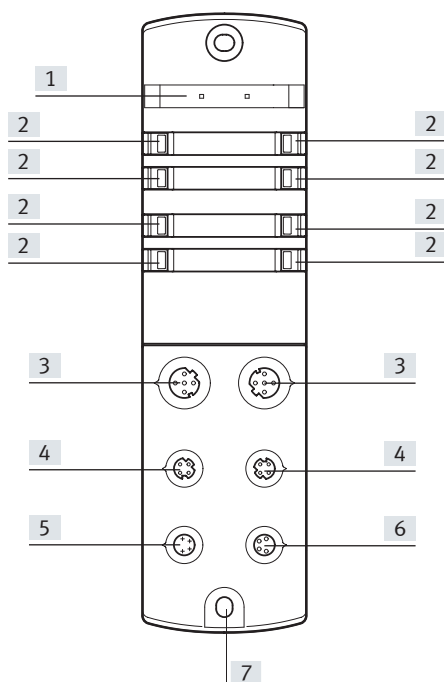
Faible résistance à la corrosion. Utilisation en intérieur sec ou transport et protection. S'applique également aux pièces derrière les capots, dans des zones intérieures non visibles, ou à des pièces couvertes dans l'application (par exemple un axe d'entraînement).

2) Pour le domaine d'utilisation, consultez la déclaration de conformité CE, disponible à l'adresse : www.festo.com/sp → Certificats.

En cas de restriction à l'utilisation des appareils en milieu résidentiel, commercial ou industriel, ainsi que dans les petites entreprises, d'autres mesures de réduction des émissions perturbatrices peuvent être nécessaires.

3) Informations complémentaires www.festo.com/sp → Certificats.

Éléments de signalisation et de connexion

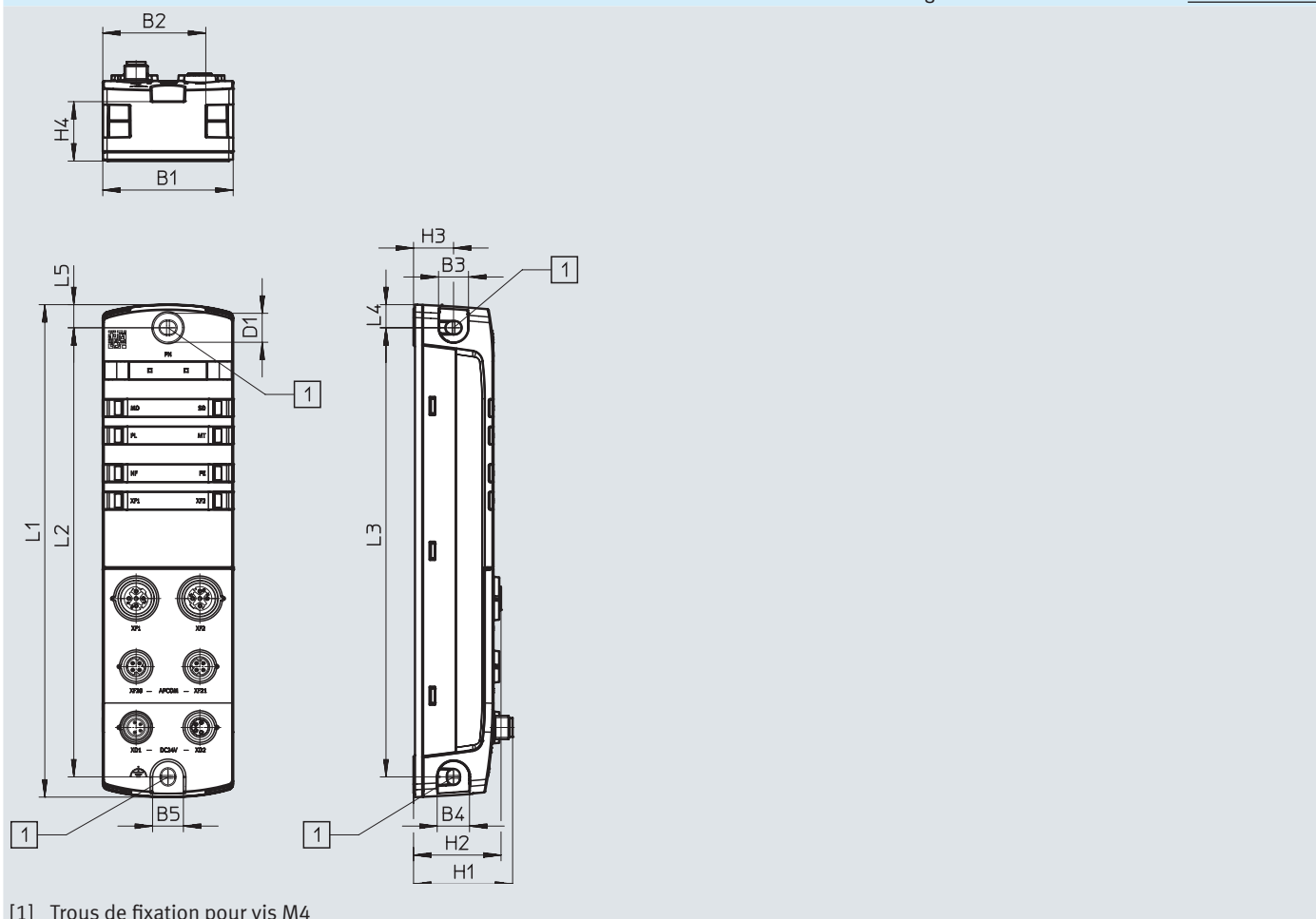


- [1] Emplacement pour étiquette
- [2] Voyants LED
- [3] Connexions réseau 1 et 2, PROFINET
- [4] Interfaces de communication
- [5] Raccordement électrique - Alimentation électrique
- [6] Raccordement électrique - Distribution de la tension
- [7] Mise à la terre

Fiche de données techniques – Interface PROFINET

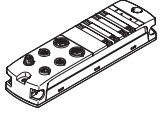
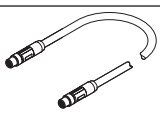
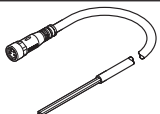
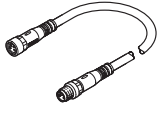
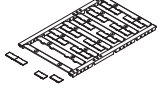
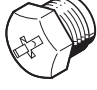
Dimensions

Téléchargement des données CAO → www.festo.com



	B1	B2	B3	B4	B5	D1 ∅	H1	H2	H3	H4	L1	L2	L3	L4	L5
CPX-AP-I-PN-M12	45	35,5	10	11	11	10	34,2	30,2	13,8	20,5	170	155	155	8	8

Fiche de données techniques – Interface PROFINET

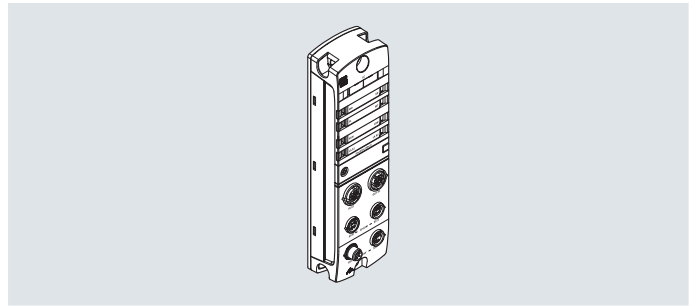
Références				N° de pièce	Type		
	Interface PROFINET			8086607	CPX-AP-I-PN-M12		
Références – Accessoires							
Description				N° de pièce	Type	PE ¹⁾	
Câble de liaison							
	pour interface de communication	Connecteur mâle droit, M8x1 à 4 pôles, codage D	Connecteur mâle droit, M8x1 à 4 pôles, codage D	0,3 m	8082902	NEBC-D8G4-ES-0.3-N-S-D8G4-ET	1
				0,5 m	8065123	NEBC-D8G4-ES-0.5-N-S-D8G4-ET	1
				1,0 m	8065125	NEBC-D8G4-ES-1-N-S-D8G4-ET	1
				2,0 m	8065127	NEBC-D8G4-ES-2-N-S-D8G4-ET	1
				5,0 m	8065129	NEBC-D8G4-ES-5-N-S-D8G4-ET	1
				7,5 m	8065131	NEBC-D8G4-ES-7.5-N-S-D8G4-ET	1
				10,0 m	8065133	NEBC-D8G4-ES-10-N-S-D8G4-ET	1
				15,0 m	8065135	NEBC-D8G4-ES-15-N-S-D8G4-ET	1
	pour alimentation électrique	Connecteur femelle droit, M8x1, 4 pôles, codage A	extrémité nue, à 4 fils	5,0 m	8065110	NEBL-M8G4-E-5-N-LE4	1
				7,5 m	8065113	NEBL-M8G4-E-7.5-N-LE4	1
				10,0 m	8065117	NEBL-M8G4-E-10-N-LE4	1
				15,0 m	8065121	NEBL-M8G4-E-15-N-LE4	1
	pour la distribution de la tension	Connecteur femelle droit, M8x1, 4 pôles, codage A	Connecteur mâle droit, M8x1, 4 pôles, codage A	0,3 m	8082904	NEBL-M8G4-E-0.3-N-M8G4	1
				0,5 m	8065102	NEBL-M8G4-E-0.5-N-M8G4	1
				1,0 m	8065104	NEBL-M8G4-E-1-N-M8G4	1
				2,0 m	8065106	NEBL-M8G4-E-2-N-M8G4	1
				5,0 m	8065108	NEBL-M8G4-E-5-N-M8G4	1
				7,5 m	8065111	NEBL-M8G4-E-7.5-N-M8G4	1
				10,0 m	8065115	NEBL-M8G4-E-10-N-M8G4	1
				15,0 m	8065119	NEBL-M8G4-E-15-N-M8G4	1
Étiquette							
	pour module CPX-AP-I	Dimensions 6x 12,5 mm, 10 lots de 24 pièces		8087174	ASLR-L-X4-612-P240	240	
Capuchon d'obturation							
	pour l'obturation de connexions inutilisées	pour raccord M8x1		177672	ISK-M8	10	
		pour raccord M12x1		165592	ISK-M12	10	

1) Quantité par paquet.

Fiche de données techniques – Interface EtherCAT



Interface pour le fonctionnement du système d'automatisation CPX-AP-I sur EtherCAT. La transmission des données est basée sur la norme Ethernet pour la communication en environnement industriel.

**Caractéristiques techniques générales****Interface de bus de terrain**

Protocole	EtherCAT
Fonction	Connecteur de bus entrant/sortant
Vitesse de transmission	[Mbit/s] 100
Type	Ethernet
Type de raccordement	2x connecteur femelle
Connectique	M12x1, codage D selon EN 61076-2-101
Nombre de pôles/fils	4
Séparation galvanique	Oui
Volume d'adresses maximal - sorties	[octet] 2048
Volume d'adresses maximal - entrées	[octet] 2048

Interfaces de communication

Protocole	AP-COM
Fonction	Communication du système XF10 IN / XF20 OUT
Type de raccordement	2x connecteur femelle
Connectique	M8x1, codage D selon EN 61076-2-114
Nombre de pôles/fils	4
Blindage	Oui

Fiche de données techniques – Interface EtherCAT

Caractéristiques générales	
Prise en charge de la configuration	Fichier ESI
Nombre maximal de modules	80
Diagnostic par LED	Diagnostic par module
	RUN EtherCAT
	Tension d'alimentation - électronique et capteurs
	Tension d'alimentation - charge
	Diagnostic système
Diagnostic par bus	Maintenance nécessaire
	Mise hors circuit - charge
	Surtension - charge
	Sous-tension - charge
	Surtension - électronique/capteurs
	Sous-tension - électronique/capteurs
	APDD invalide
Communication interrompue avec le module AP	
Diagnostic via la communication interne	Erreur module
	Alimentation des capteurs - court-circuit/surcharge
	Court-circuit/surcharge à la sortie
	Sous-tension alimentation de charge
Longueur maximale de câble [m]	50 - communication du système
Note sur la longueur de câble maximale	Alimentation électrique selon la tension nominale
Protection contre l'inversion de polarité	Oui

Caractéristiques techniques – Électricité		
Tension de service nominale - électronique/capteurs	[V CC]	24
Tension de service nominale - charge	[V CC]	24
Variations de tension admissibles - électronique/capteurs	[%]	±25
Variations de tension admissibles - charge	[%]	±25
Note relative à la tension de service		Blocs d'alimentation SELV/PELV nécessaires Attention à la chute de tension
Autonomie en cas de coupure de courant	[ms]	10
Alimentation max.	[A]	2x 4
		Fusible externe nécessaire
Consommation interne pour la tension de service nominale - électronique/capteurs	[mA]	typique 90
Consommation interne pour la tension de service nominale – Charge	[mA]	typique 5

Raccordement électrique - Alimentation électrique	
Fonction	Électronique/capteurs et charge - entrant
Type de raccordement	Fiche
Connectique	M8x1, codage A selon EN 61076-2-104
Nombre de pôles/fils	4

Raccordement électrique - Distribution de la tension	
Fonction	Électronique/capteurs et charge - sortant
Type de raccordement	Connecteur femelle
Connectique	M8x1, codage A selon EN 61076-2-104
Nombre de pôles/fils	4

Caractéristiques techniques – Mécanique		
Type de fixation		Par trou traversant
Poids du produit	[g]	186
Dimensions l x L x H	[mm]	45 x 170 x 35
Couple de serrage	[Nm]	1,2

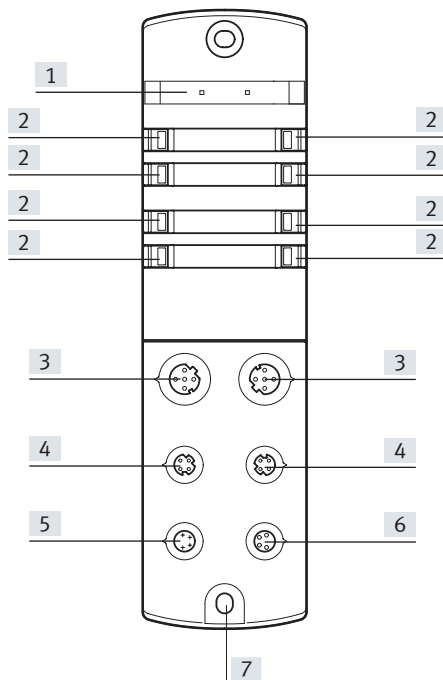
Matériaux	
Corps	Polyamide
	Polycarbonate
	Zinc moulé sous pression, nickelé
Note relative aux matériaux	Conformes RoHS

Fiche de données techniques – Interface EtherCAT

Conditions de service et d'environnement		
Température ambiante	[°C]	-20 ... +50
Température de stockage	[°C]	-40 ... +70
Résistance à la corrosion CRC ¹⁾		1
Humidité relative	[%]	5 ... 95
		sans condensation
Marquage CE (voir la déclaration de conformité) ³⁾		Selon la directive européenne CEM ²⁾
Marquage KC		KC-EMV
Homologation		Marque RCM
Indice de protection		IP65
		IP67
Note sur l'indice de protection		obturer les raccords inutilisés

- 1) Classe de protection anticorrosion CRC 1 selon la norme Festo FN 940070
Faible résistance à la corrosion. Utilisation en intérieur sec ou transport et protection. S'applique également aux pièces derrière les capots, dans des zones intérieures non visibles, ou à des pièces couvertes dans l'application (par exemple un axe d'entraînement).
- 2) Pour le domaine d'utilisation, consultez la déclaration de conformité CE, disponible à l'adresse : www.festo.com/sp → Certificats.
En cas de restriction à l'utilisation des appareils en milieu résidentiel, commercial ou industriel, ainsi que dans les petites entreprises, d'autres mesures de réduction des émissions perturbatrices peuvent être nécessaires.
- 3) Informations complémentaires www.festo.com/sp → Certificats.

Éléments de signalisation et de connexion

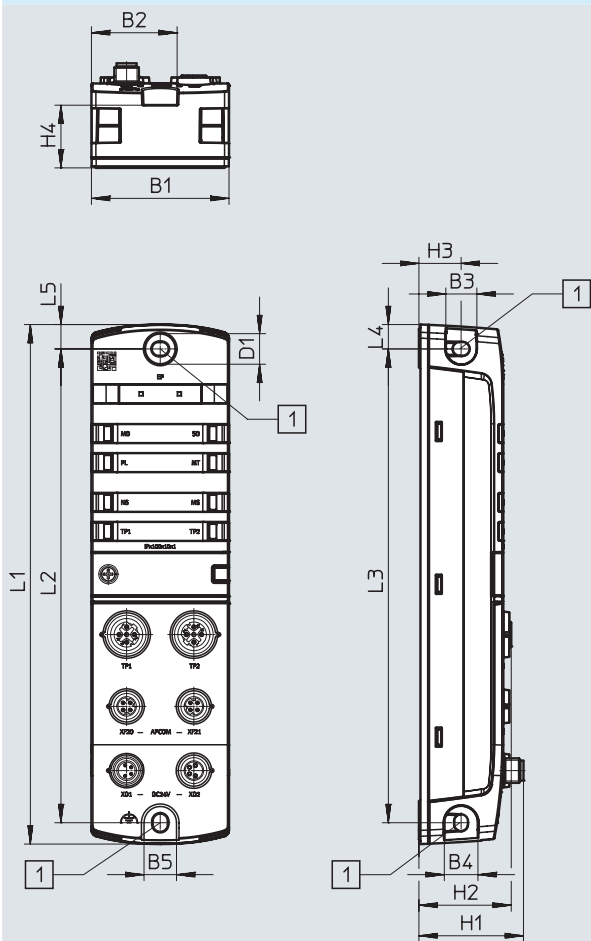


- [1] Emplacement pour étiquette
- [2] Voyants LED
- [3] Connexions réseau 1 et 2, EtherCAT
- [4] Interfaces de communication
- [5] Raccordement électrique - Alimentation électrique
- [6] Raccordement électrique - Distribution de la tension
- [7] Mise à la terre

Fiche de données techniques – Interface EtherCAT

Dimensions

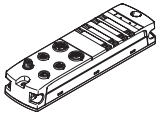
Téléchargement des données CAO → www.festo.com



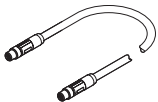
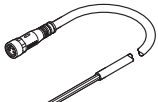
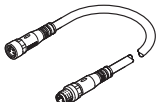
[1] Trous de fixation pour vis M4

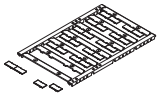
	B1	B2	B3	B4	B5	D1 Ø	H1	H2	H3	H4	L1	L2	L3	L4	L5
CPX-AP-I-EC-M12	45	35,5	10	11	11	10	34,2	30,2	13,8	20,5	170	155	155	8	8

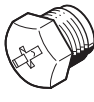
Fiche de données techniques – Interface EtherCAT

Références		N° de pièce	Type
	Interface EtherCAT	8086609	CPX-AP-I-EC-M12

Références – Accessoires		N° de pièce	Type	PE ¹⁾
--------------------------	--	-------------	------	------------------

Câble de liaison							
	pour interface de communication	Connecteur mâle droit, M8x1 à 4 pôles, codage D	Connecteur mâle droit, M8x1 à 4 pôles, codage D	0,3 m	8082902	NEBC-D8G4-ES-0.3-N-S-D8G4-ET	1
				0,5 m	8065123	NEBC-D8G4-ES-0.5-N-S-D8G4-ET	1
				1,0 m	8065125	NEBC-D8G4-ES-1-N-S-D8G4-ET	1
				2,0 m	8065127	NEBC-D8G4-ES-2-N-S-D8G4-ET	1
				5,0 m	8065129	NEBC-D8G4-ES-5-N-S-D8G4-ET	1
				7,5 m	8065131	NEBC-D8G4-ES-7.5-N-S-D8G4-ET	1
				10,0 m	8065133	NEBC-D8G4-ES-10-N-S-D8G4-ET	1
	pour alimentation électrique	Connecteur femelle droit, M8x1, 4 pôles, codage A	extrémité nue, à 4 fils	5,0 m	8065110	NEBL-M8G4-E-5-N-LE4	1
				7,5 m	8065113	NEBL-M8G4-E-7,5-N-LE4	1
				10,0 m	8065117	NEBL-M8G4-E-10-N-LE4	1
				15,0 m	8065121	NEBL-M8G4-E-15-N-LE4	1
	pour la distribution de la tension	Connecteur femelle droit, M8x1, 4 pôles, codage A	Connecteur mâle droit, M8x1, 4 pôles, codage A	0,3 m	8082904	NEBL-M8G4-E-0.3-N-M8G4	1
				0,5 m	8065102	NEBL-M8G4-E-0.5-N-M8G4	1
				1,0 m	8065104	NEBL-M8G4-E-1-N-M8G4	1
				2,0 m	8065106	NEBL-M8G4-E-2-N-M8G4	1
				5,0 m	8065108	NEBL-M8G4-E-5-N-M8G4	1
				7,5 m	8065111	NEBL-M8G4-E-7.5-N-M8G4	1
				10,0 m	8065115	NEBL-M8G4-E-10-N-M8G4	1
				15,0 m	8065119	NEBL-M8G4-E-15-N-M8G4	1

Étiquette					
	pour module CPX-AP-I	Dimensions 6x 12,5 mm, 10 lots de 24 pièces	8087174	ASLR-L-X4-612-P240	240

Capuchon d'obturation					
	pour l'obturation de connexions inutilisées	pour raccord M8x1	177672	ISK-M8	10
		pour raccord M12x1	165592	ISK-M12	10

1) Quantité par paquet.

Fiches de données techniques – Interface EtherNet/IP

EtherNet/IP™

Interface dédiée au fonctionnement du système d'automatisation CPX-AP-I dans un réseau Ethernet par l'utilisation des protocoles EtherNet/IP ou Modbus/TCP. La transmission des données est basée sur l'Ethernet industriel.

**Caractéristiques techniques générales****Interface de bus de terrain**

Protocole	EtherNet/IP
Fonction	Connecteur de bus entrant/sortant
Vitesse de transmission	[Mbit/s] 100
Type	Ethernet
Type de raccordement	2x connecteur femelle
Connectique	M12x1, codage D selon EN 61076-2-101
Nombre de pôles/fils	4
Séparation galvanique	Oui
Volume d'adresses maximal - sorties	[octet] 1324
Volume d'adresses maximal - entrées	[octet] 1324

Interfaces de communication

Protocole	AP-COM
Fonction	Communication du système XF10 IN / XF20 OUT
Type de raccordement	2x connecteur femelle
Connectique	M8x1, codage D selon EN 61076-2-114
Nombre de pôles/fils	4
Blindage	Oui

Fiches de données techniques – Interface EtherNet/IP

Caractéristiques générales		
Prise en charge de la configuration		Fichier EDS
Nombre maximal de modules		80
Diagnostic par LED		Diagnostic par module
		État du réseau Ethernet/IP
		Tension d'alimentation - électronique et capteurs
		Tension d'alimentation - charge
		Diagnostic système
Diagnostic par bus		Maintenance nécessaire
		Mise hors circuit - charge
		Surtension - charge
		Sous-tension - charge
		Surtension - électronique/capteurs
		Sous-tension - électronique/capteurs
Diagnostic via la communication interne		APDD invalide
		Communication interrompue avec le module AP
		Erreur module
		Court-circuit/surcharge à la sortie
Longueur maximale de câble	[m]	Alimentation des capteurs - court-circuit/surcharge
		Sous-tension alimentation de charge
Note sur la longueur de câble maximale		50 - communication du système
Protection contre l'inversion de polarité		Alimentation électrique selon la tension nominale
		Oui

Caractéristiques techniques – Électricité		
Tension de service nominale - électronique/capteurs	[V CC]	24
Tension de service nominale - charge	[V CC]	24
Variations de tension admissibles - électronique/capteurs	[%]	±25
Variations de tension admissibles - charge	[%]	±25
Note relative à la tension de service		Blocs d'alimentation SELV/PELV nécessaires Attention à la chute de tension
Autonomie en cas de coupure de courant	[ms]	10
Alimentation max.	[A]	2x 4
		Fusible externe nécessaire
Consommation interne pour la tension de service nominale - électronique/capteurs	[mA]	typique 90
Consommation interne pour la tension de service nominale – charge	[mA]	typique 5

Raccordement électrique - Alimentation électrique	
Fonction	Électronique/capteurs et charge - entrant
Type de raccordement	Fiche
Connectique	M8x1, codage A selon EN 61076-2-104
Nombre de pôles/fils	4

Raccordement électrique - Distribution de la tension	
Fonction	Électronique/capteurs et charge - sortant
Type de raccordement	Connecteur femelle
Connectique	M8x1, codage A selon EN 61076-2-104
Nombre de pôles/fils	4

Caractéristiques techniques – Mécanique		
Type de fixation		Par trou traversant
Poids du produit	[g]	194
Dimensions l x L x H	[mm]	45 x 170 x 35
Couple de serrage	[Nm]	1,2

Matériaux		
Corps		Polyamide
		Polycarbonate
		Zinc moulé sous pression, nickelé
Note relative aux matériaux		Conformes RoHS

Fiches de données techniques – Interface EtherNet/IP

Conditions de service et d'environnement		
Température ambiante	[°C]	-20 ... +50
Température de stockage	[°C]	-40 ... +70
Résistance à la corrosion CRC ¹⁾		1
Humidité relative	[%]	5 ... 95
		sans condensation
Marquage CE (voir la déclaration de conformité) ³⁾		Selon la directive européenne CEM ²⁾
Marquage KC		KC-EMV
Homologation		Marque RCM
Indice de protection		IP65
		IP67
Note sur l'indice de protection		obturer les raccords inutilisés

1) Classe de protection anticorrosion CRC 1 selon la norme Festo FN 940070

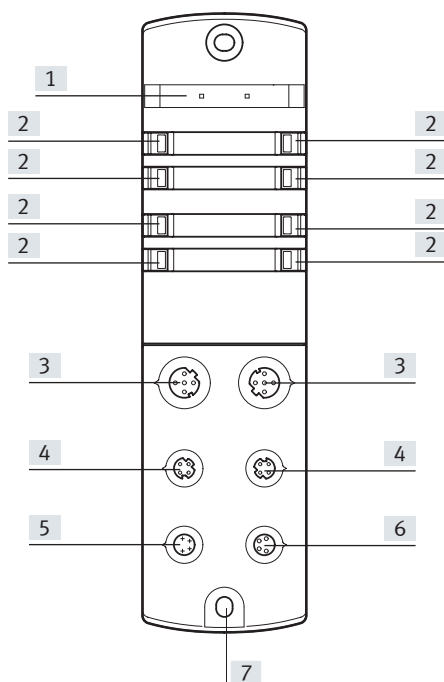
Faible résistance à la corrosion. Utilisation en intérieur sec ou transport et protection. S'applique également aux pièces derrière les capots, dans des zones intérieures non visibles, ou à des pièces couvertes dans l'application (par exemple un axe d'entraînement).

2) Pour le domaine d'utilisation, consultez la déclaration de conformité CE, disponible à l'adresse : www.festo.com/sp → Certificats.

En cas de restriction à l'utilisation des appareils en milieu résidentiel, commercial ou industriel, ainsi que dans les petites entreprises, d'autres mesures de réduction des émissions perturbatrices peuvent être nécessaires.

3) Informations complémentaires www.festo.com/sp → Certificats.

Éléments de signalisation et de connexion

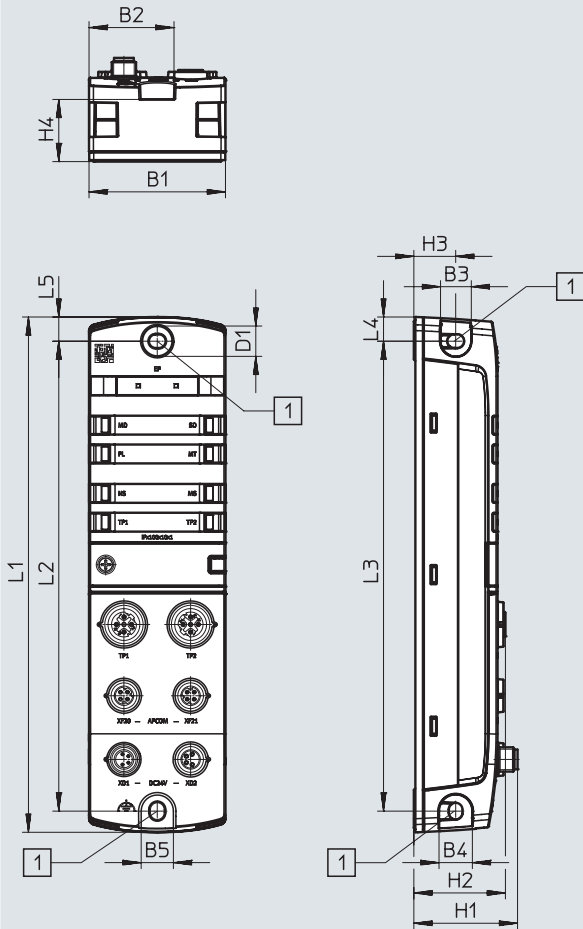


- [1] Emplacement pour étiquette
- [2] Voyants LED
- [3] Connexions réseau 1 et 2, Ethernet/IP
- [4] Interfaces de communication
- [5] Raccordement électrique - Alimentation électrique
- [6] Raccordement électrique - Distribution de la tension
- [7] Mise à la terre

Fiches de données techniques – Interface EtherNet/IP

Dimensions

Téléchargement des données CAO → www.festo.com



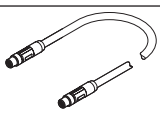
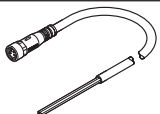
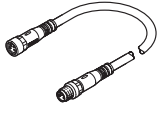
[1] Trous de fixation pour vis M4

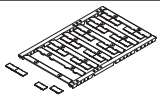
	B1	B2	B3	B4	B5	D1 ∅	H1	H2	H3	H4	L1	L2	L3	L4	L5
CPX-AP-I-EP-M12	45	35,5	10	11	11	10	34,2	30,2	13,8	20,5	170	155	155	8	8

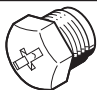
Fiches de données techniques – Interface EtherNet/IP

Références		N° de pièce	Type
	Interface Ethernet/IP	8086610	CPX-AP-I-EP-M12

Références – Accessoires		N° de pièce	Type	PE ¹⁾
--------------------------	--	-------------	------	------------------

Câble de liaison							
	pour interface de communication	Connecteur mâle droit, M8x1 à 4 pôles, codage D	Connecteur mâle droit, M8x1 à 4 pôles, codage D	0,3 m	8082902	NEBC-D8G4-ES-0.3-N-S-D8G4-ET	1
				0,5 m	8065123	NEBC-D8G4-ES-0.5-N-S-D8G4-ET	1
				1,0 m	8065125	NEBC-D8G4-ES-1-N-S-D8G4-ET	1
				2,0 m	8065127	NEBC-D8G4-ES-2-N-S-D8G4-ET	1
				5,0 m	8065129	NEBC-D8G4-ES-5-N-S-D8G4-ET	1
				7,5 m	8065131	NEBC-D8G4-ES-7.5-N-S-D8G4-ET	1
				10,0 m	8065133	NEBC-D8G4-ES-10-N-S-D8G4-ET	1
	pour alimentation électrique	Connecteur femelle droit, M8x1, 4 pôles, codage A	extrémité nue, à 4 fils	5,0 m	8065110	NEBL-M8G4-E-5-N-LE4	1
				7,5 m	8065113	NEBL-M8G4-E-7,5-N-LE4	1
				10,0 m	8065117	NEBL-M8G4-E-10-N-LE4	1
				15,0 m	8065121	NEBL-M8G4-E-15-N-LE4	1
	pour la distribution de la tension	Connecteur femelle droit, M8x1, 4 pôles, codage A	Connecteur mâle droit, M8x1, 4 pôles, codage A	0,3 m	8082904	NEBL-M8G4-E-0.3-N-M8G4	1
				0,5 m	8065102	NEBL-M8G4-E-0.5-N-M8G4	1
				1,0 m	8065104	NEBL-M8G4-E-1-N-M8G4	1
				2,0 m	8065106	NEBL-M8G4-E-2-N-M8G4	1
				5,0 m	8065108	NEBL-M8G4-E-5-N-M8G4	1
				7,5 m	8065111	NEBL-M8G4-E-7.5-N-M8G4	1
				10,0 m	8065115	NEBL-M8G4-E-10-N-M8G4	1
				15,0 m	8065119	NEBL-M8G4-E-15-N-M8G4	1

Étiquette					
	pour module CPX-AP-I	Dimensions 6x 12,5 mm, 10 lots de 24 pièces	8087174	ASLR-L-X4-612-P240	240

Capuchon d'obturation					
	pour l'obturation de connexions inutilisées	pour raccord M8x1	177672	ISK-M8	10
		pour raccord M12x1	165592	ISK-M12	10

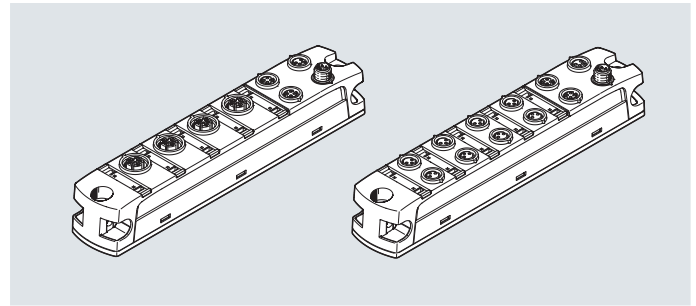
1) Quantité par paquet.

Fiche de données techniques – Modules d'entrée numériques

Fonction

Les modules d'entrée numériques permettent le raccordement de capteurs électriques répondant à la norme CIE 61131-2 type 3 (capacitifs, inductifs) à une tension de service de 24 V CC.

- Modules d'entrée pour tension de service de 24 V CC
- Raccord M8x1, 3 pôles ou M12x1, 5 pôles
- Affichage de l'état et des erreurs par LED



Caractéristiques techniques générales		CPX-AP-I-8DI-M8-3P	CPX-AP-I-8DI-M12-5P
Type			
Nombre d'entrées		8	
Raccordement électrique - entrée			
Fonction		Entrée TOR	
Type de raccordement		8x connecteur femelle	4x connecteur femelle
Connectique		M8x1, codage A selon EN 61076-2-104	M12x1, codage A selon EN 61076-2-101
Nombre de pôles/fils		3	5
Logique de commutation des entrées		PNP (commutation positive) Capteurs filaires à 2 brins, selon CIE 61131-2 Capteurs filaires à 3 brins, selon CIE 61131-2	
Caractéristiques des entrées		selon CIE 61131-2, type 3	
Niveau de commutation	[V]	Signal 0 : ≤5	
	[V]	Signal 1 : ≥11	
Protection par fusibles des entrées (court-circuit)		Fusible électronique interne par module	
Temps de correction d'entrée	[ms]	0,1	
	[ms]	3	
	[ms]	10	
	[ms]	20	
Interfaces de communication			
Protocole		AP-COM	
Fonction		Communication du système XF10 IN / XF20 OUT	
Type de raccordement		2x connecteur femelle	
Connectique		M8x1, codage D selon EN 61076-2-114	
Nombre de pôles/fils		4	
Blindage		Oui	
Caractéristiques générales			
Séparation de potentiel canal – communication interne		Oui	
Séparation de potentiel canal – Canal		Non	
Diagnostic par LED		Diagnostic par module État par canal	
Diagnostic via la communication interne		Alimentation des capteurs - court-circuit/surcharge Surtension - électronique/capteurs Sous-tension - électronique/capteurs	
Longueur maximale de câble	[m]	30 entrées	
	[m]	50 - communication du système	
Note sur la longueur de câble maximale		Alimentation électrique selon la tension nominale	
Protection contre l'inversion de polarité		Oui	

Fiche de données techniques – Modules d'entrée numériques

Caractéristiques techniques – Électricité		
Tension de service nominale - électronique/capteurs	[V CC]	24
Variations de tension admissibles - électronique/capteurs	[%]	±25
Note relative à la tension de service		Attention à la chute de tension Blocs d'alimentation SELV/PELV nécessaires
Autonomie en cas de coupure de courant	[ms]	10
Alimentation max.	[A]	2x 4 Fusible externe nécessaire
Courant total en entrée max. par module	[A]	1,8
Consommation interne pour la tension de service nominale - électronique/capteurs	[mA]	typique 32
Raccordement électrique - Alimentation électrique		
Fonction		Électronique/capteurs et charge - entrant
Type de raccordement		Fiche
Connectique		M8x1, codage A selon EN 61076-2-104
Nombre de pôles/fils		4
Raccordement électrique - Distribution de la tension		
Fonction		Électronique/capteurs et charge - sortant
Type de raccordement		Connecteur femelle
Connectique		M8x1, codage A selon EN 61076-2-104
Nombre de pôles/fils		4
Caractéristiques techniques – Mécanique		
Type de fixation		Par trou traversant
Poids du produit	[g]	126
Dimensions l x L x H	[mm]	30 x 170 x 35
Couple de serrage	[Nm]	1,2
Matériaux		
Corps		Polyamide Polycarbonate Zinc moulé sous pression, nickelé
Note relative aux matériaux		Conformes RoHS
Conditions de service et d'environnement		
Température ambiante	[°C]	-20 ... +50
Température de stockage	[°C]	-40 ... +70
Résistance à la corrosion CRC ¹⁾		1
Humidité relative	[%]	5 ... 95 sans condensation
Marquage CE (voir la déclaration de conformité) ³⁾		Selon la directive européenne CEM ²⁾
Marquage KC		KC-EMV
Homologation		Marque RCM
Indice de protection		IP65 IP67
Note sur l'indice de protection		obturer les raccords inutilisés

1) Classe de protection anticorrosion CRC 1 selon la norme Festo FN 940070

Faible résistance à la corrosion. Utilisation en intérieur sec ou transport et protection. S'applique également aux pièces derrière les capots, dans des zones intérieures non visibles, ou à des pièces couvertes dans l'application (par exemple un axe d'entraînement).

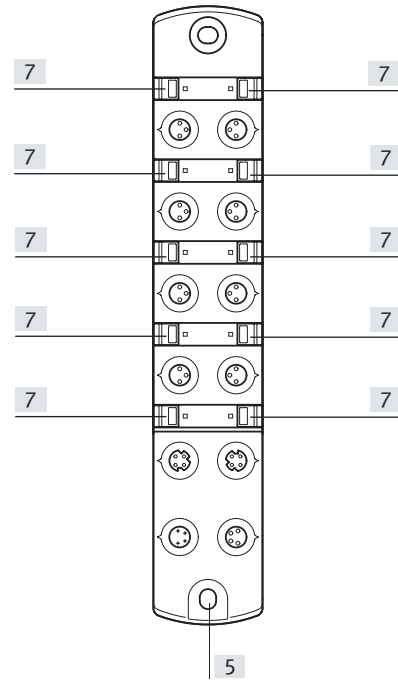
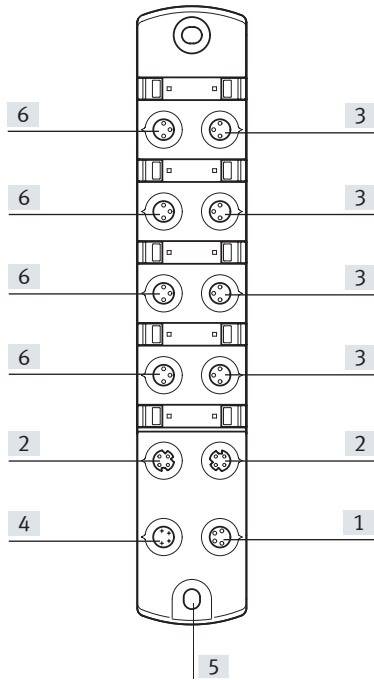
2) Pour le domaine d'utilisation, consultez la déclaration de conformité CE, disponible à l'adresse : www.festo.com/sp → Certificats.

En cas de restriction à l'utilisation des appareils en milieu résidentiel, commercial ou industriel, ainsi que dans les petites entreprises, d'autres mesures de réduction des émissions perturbatrices peuvent être nécessaires.

3) Informations complémentaires www.festo.com/sp → Certificats.

Fiche de données techniques – Modules d'entrée numériques

Éléments de signalisation et de connexion



[1] Raccordement électrique -
Distribution de la tension

[3] Raccordement électrique -
entrées

[5] Mise à la terre

[7] Voyants LED

[2] Interfaces de communication

[4] Raccordement électrique -
Alimentation électrique

[6] Emplacement pour étiquette

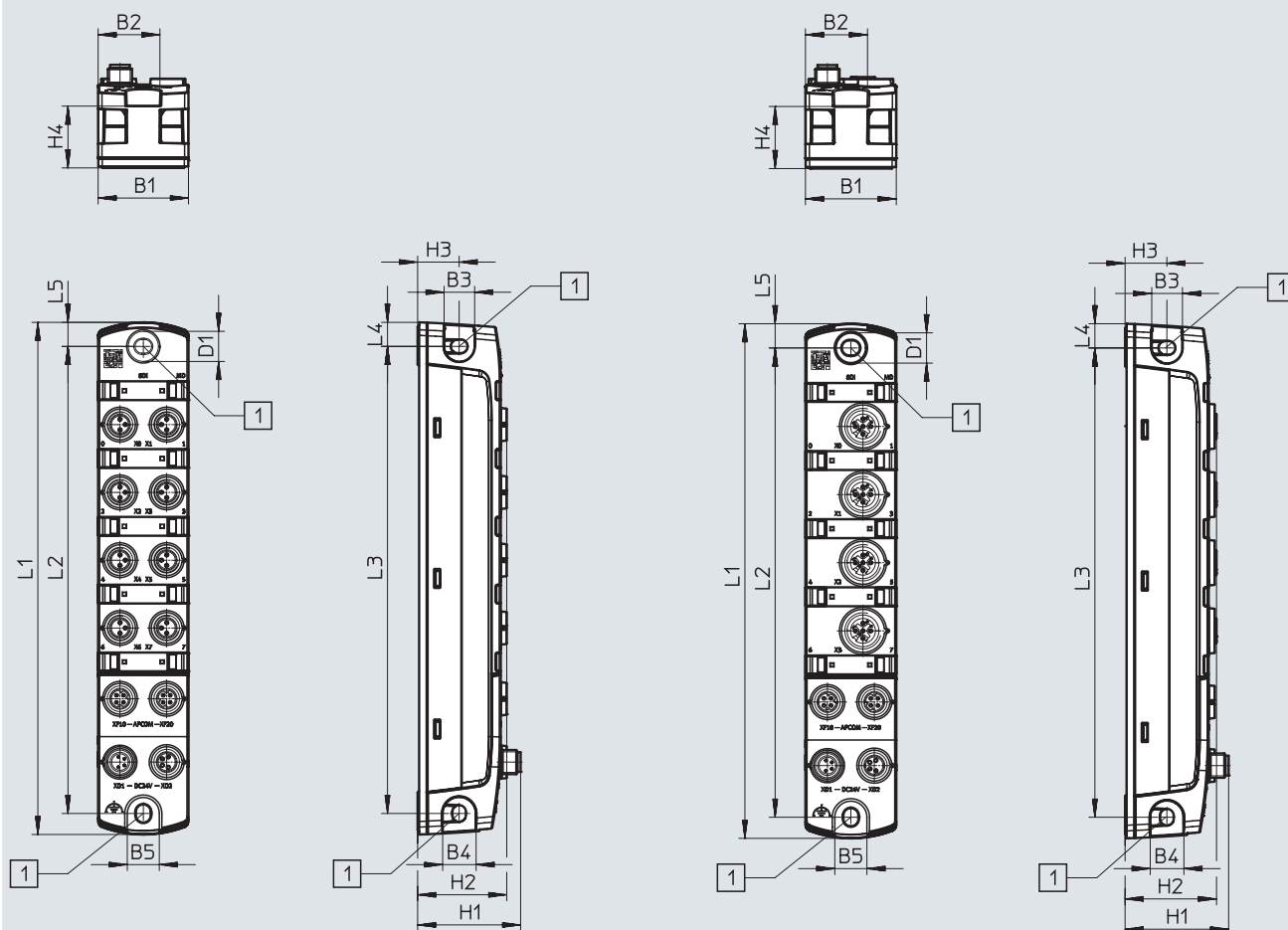
Fiche de données techniques – Modules d'entrée numériques

Dimensions

Téléchargement des données CAO → www.festo.com

CPX-AP-I-8DI-M8-3P

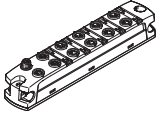
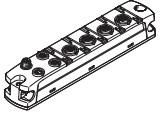
CPX-AP-I-8DI-M12-5P

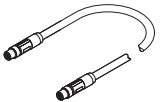
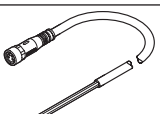
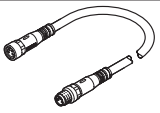
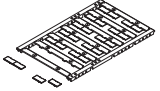
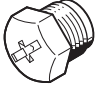


[1] Trous de fixation pour vis M4

	B1	B2	B3	B4	B5	D1 ∅	H1	H2	H3	H4	L1	L2	L3	L4	L5
CPX-AP-I-8DI-M8-3P	30	20,5	10	11	11	10	34,2	29,6	13,8	20,5	170	155	155	8	8
CPX-AP-I-8DI-M12-5P	30	20,5	10	11	11	10	34,2	30,2	13,8	20,5	170	155	155	8	8

Fiche de données techniques – Modules d'entrée numériques

Références		N° de pièce	Type
	Module d'entrée numérique	Raccordement électrique entrée 8x connecteur femelle 3 pôles M8x1	8086600 CPX-AP-I-8DI-M8-3P
		Raccordement électrique entrée 4x connecteur femelle 5 pôles M12x1	8086602 CPX-AP-I-8DI-M12-5P

Références – Accessoires				N° de pièce	Type	PE ¹⁾
Câble de liaison						
	pour interface de communication	Connecteur mâle droit, M8x1 à 4 pôles, codage D	Connecteur mâle droit, M8x1 à 4 pôles, codage D	0,3 m	8082902 NEBC-D8G4-ES-0.3-N-S-D8G4-ET	1
				0,5 m	8065123 NEBC-D8G4-ES-0.5-N-S-D8G4-ET	1
				1,0 m	8065125 NEBC-D8G4-ES-1-N-S-D8G4-ET	1
				2,0 m	8065127 NEBC-D8G4-ES-2-N-S-D8G4-ET	1
				5,0 m	8065129 NEBC-D8G4-ES-5-N-S-D8G4-ET	1
				7,5 m	8065131 NEBC-D8G4-ES-7.5-N-S-D8G4-ET	1
				10,0 m	8065133 NEBC-D8G4-ES-10-N-S-D8G4-ET	1
				15,0 m	8065135 NEBC-D8G4-ES-15-N-S-D8G4-ET	1
	pour alimentation électrique	Connecteur femelle droit, M8x1, 4 pôles, codage A	extrémité nue, à 4 fils	5,0 m	8065110 NEBL-M8G4-E-5-N-LE4	1
				7,5 m	8065113 NEBL-M8G4-E-7,5-N-LE4	1
				10,0 m	8065117 NEBL-M8G4-E-10-N-LE4	1
				15,0 m	8065121 NEBL-M8G4-E-15-N-LE4	1
	pour la distribution de la tension	Connecteur femelle droit, M8x1, 4 pôles, codage A	Connecteur mâle droit, M8x1, 4 pôles, codage A	0,3 m	8082904 NEBL-M8G4-E-0.3-N-M8G4	1
				0,5 m	8065102 NEBL-M8G4-E-0.5-N-M8G4	1
				1,0 m	8065104 NEBL-M8G4-E-1-N-M8G4	1
				2,0 m	8065106 NEBL-M8G4-E-2-N-M8G4	1
				5,0 m	8065108 NEBL-M8G4-E-5-N-M8G4	1
				7,5 m	8065111 NEBL-M8G4-E-7.5-N-M8G4	1
				10,0 m	8065115 NEBL-M8G4-E-10-N-M8G4	1
				15,0 m	8065119 NEBL-M8G4-E-15-N-M8G4	1
Étiquette						
	pour module CPX-AP-I	Dimensions 6x 12,5 mm, 10 lots de 24 pièces		8087174	ASLR-L-X4-612-P240	240
Capuchon d'obturation						
	pour l'obturation de connexions inutilisées	pour raccord M8x1		177672	ISK-M8	10
		pour raccord M12x1		165592	ISK-M12	10

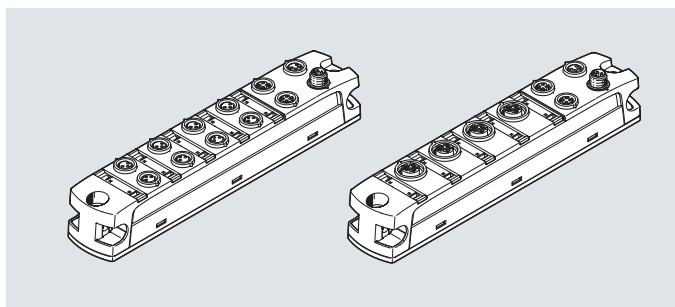
1) Quantité par paquet.

Fiche de données techniques – Modules d'entrée/sortie numériques

Fonction

Les modules d'entrée/sortie numériques permettent le raccordement de capteurs électriques répondant à la norme CIE 61131-2 type 3 (capacitifs, inductifs) et d'appareils électriques répondant à la norme CIE 1131-2 type 0,5 avec une tension de service de 24 V CC.

- Modules d'entrée/de sortie pour tension de service de 24 V CC
- Raccord M8x1, 3 pôles ou M12x1, 5 pôles
- Affichage de l'état et des erreurs par LED



Caractéristiques techniques générales		CPX-AP-I-4DI4DO-M8-3P	CPX-AP-I-4DI4DO-M12-5P
Type			
Nombre d'entrées		4	
Nombre de sorties		4	
Raccordement électrique - entrée			
Fonction		Entrée TOR	
Type de raccordement		4x connecteur femelle	2x connecteur femelle
Connectique		M8x1, codage A selon EN 61076-2-104	M12x1, codage A selon EN 61076-2-101
Nombre de pôles/fils		3	5
Logique de commutation des entrées		PNP (commutation positive) Capteurs filaires à 2 brins, selon CIE 61131-2 Capteurs filaires à 3 brins, selon CIE 61131-2	
Caractéristiques des entrées		selon CIE 61131-2, type 3	
Niveau de commutation	[V]	Signal 0 : ≤5	
	[V]	Signal 1 : ≥11	
Protection par fusibles des entrées (court-circuit)		Fusible électronique interne par module	
Temps de correction d'entrée	[ms]	0,1	
	[ms]	3	
	[ms]	10	
	[ms]	20	
Séparation de potentiel entrées canal – communication interne		Oui	
Séparation de potentiel entrées canal – canal		Non	
Raccordement électrique - sortie			
Fonction		Sortie numérique	
Type de raccordement		4x connecteur femelle	2x connecteur femelle
Connectique		M8x1, codage A selon EN 61076-2-104	M12x1, codage A selon EN 61076-2-101
Nombre de pôles/fils		3	5
Logique de commutation des sorties		PNP (commutation positive)	
Courbes caractéristiques des sorties		selon CIE 61131-2, type 0,5	
Temporisation de la sortie en cas de charge ohmique	[μs]	Passage du signal de 0 à 1 : <200	
	[μs]	Passage du signal de 1 à 0 : <200	
Protection par fusibles des sorties (court-circuit)		fusible électronique interne par canal	
Séparation de potentiel sorties canal – communication interne		Oui	
Séparation de potentiel sorties canal – canal		Non	
Interfaces de communication			
Protocole		AP-COM	
Fonction		Communication du système XF10 IN / XF20 OUT	
Type de raccordement		2x connecteur femelle	
Connectique		M8x1, codage D selon EN 61076-2-114	
Nombre de pôles/fils		4	
Blindage		Oui	

Fiche de données techniques – Modules d'entrée/sortie numériques

Caractéristiques générales		
Diagnostic par LED		Diagnostic par module
		État par canal
		Tension d'alimentation - charge
Diagnostic via la communication interne		Surtension - charge
		Sous-tension - charge
		Mise hors circuit - charge
		Signal de sortie court-circuit/surcharge
		Surtension - électronique/capteurs
		Sous-tension - électronique/capteurs
Longueur maximale de câble	[m]	30 sorties
	[m]	30 entrées
	[m]	50 - communication du système
Note sur la longueur de câble maximale		Alimentation électrique selon la tension nominale
Protection contre l'inversion de polarité		Oui

Caractéristiques techniques – Électricité		
Tension de service nominale - électronique/capteurs	[V CC]	24
Tension de service nominale - charge	[V CC]	24
Variations de tension admissibles - électronique/capteurs	[%]	±25
Variations de tension admissibles - charge	[%]	±25
Note relative à la tension de service		Attention à la chute de tension Blocs d'alimentation SELV/PELV nécessaires
Autonomie en cas de coupure de courant	[ms]	10
Alimentation max.	[A]	2x 4
		Fusible externe nécessaire
Alimentation électrique max. par canal	[A]	0,5
Courant total en entrée max. par module	[A]	1,8
Courant total max. en sortie par module	[A]	2
Consommation interne pour la tension de service nominale - électronique/capteurs	[mA]	typique 35
Consommation interne pour la tension de service nominale - charge	[mA]	typique 10

Raccordement électrique - Alimentation électrique	
Fonction	Électronique/capteurs et charge - entrant
Type de raccordement	Fiche
Connectique	M8x1, codage A selon EN 61076-2-104
Nombre de pôles/fils	4

Raccordement électrique - Distribution de la tension	
Fonction	Électronique/capteurs et charge - sortant
Type de raccordement	Connecteur femelle
Connectique	M8x1, codage A selon EN 61076-2-104
Nombre de pôles/fils	4

Caractéristiques techniques – Mécanique		
Type de fixation		Par trou traversant
Poids du produit	[g]	129
Dimensions l x L x H	[mm]	30 x 170 x 35
Couple de serrage	[Nm]	1,2

Matériaux	
Corps	Polyamide
	Polycarbonate
	Zinc moulé sous pression, nickelé
Note relative aux matériaux	Conformes RoHS

Fiche de données techniques – Modules d'entrée/sortie numériques

Conditions de service et d'environnement		
Température ambiante	[°C]	-20 ... +50
Température de stockage	[°C]	-40 ... +70
Résistance à la corrosion CRC ¹⁾		1
Humidité relative	[%]	5 ... 95
		sans condensation
Marquage CE (voir la déclaration de conformité) ³⁾		Selon la directive européenne CEM ²⁾
Marquage KC		KC-EMV
Homologation		Marque RCM
Indice de protection		IP65
		IP67
Note sur l'indice de protection		obturer les raccords inutilisés

1) Classe de protection anticorrosion CRC 1 selon la norme Festo FN 940070

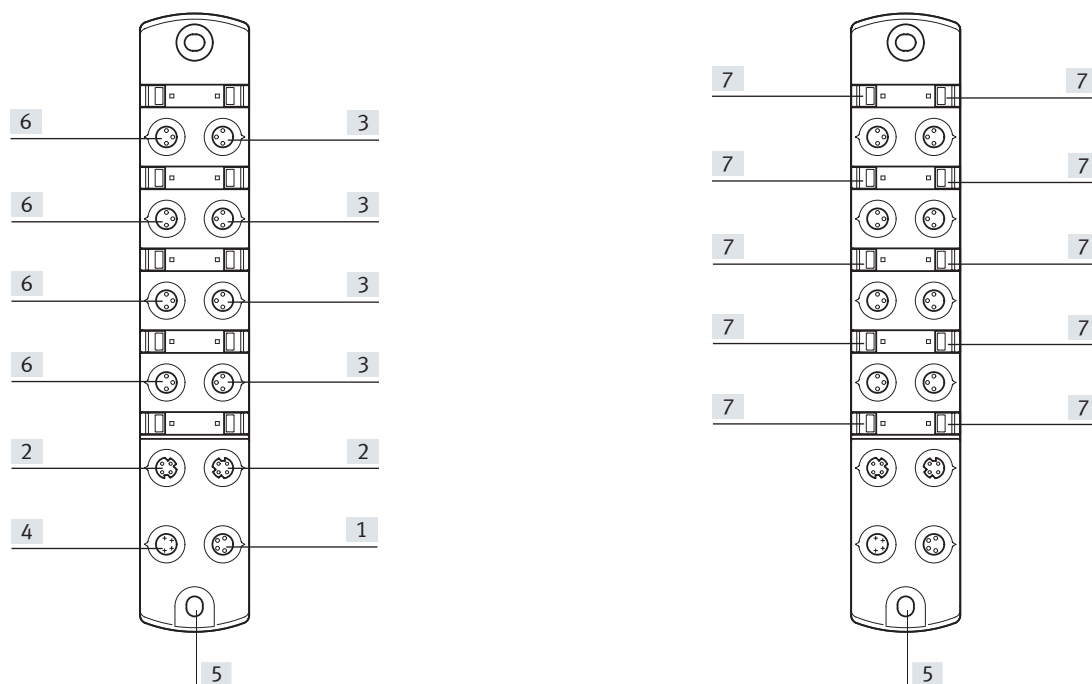
Faible résistance à la corrosion. Utilisation en intérieur sec ou transport et protection. S'applique également aux pièces derrière les capots, dans des zones intérieures non visibles, ou à des pièces couvertes dans l'application (par exemple un axe d'entraînement).

2) Pour le domaine d'utilisation, consultez la déclaration de conformité CE, disponible à l'adresse : www.festo.com/sp → Certificats.

En cas de restriction à l'utilisation des appareils en milieu résidentiel, commercial ou industriel, ainsi que dans les petites entreprises, d'autres mesures de réduction des émissions perturbatrices peuvent être nécessaires.

3) Informations complémentaires www.festo.com/sp → Certificats.

Éléments de signalisation et de connexion



[1] Raccordement électrique -
Distribution de la tension

[3] Raccordement électrique
entrées/sorties

[5] Mise à la terre

[7] Voyants LED

[2] Interfaces de communication

[4] Raccordement électrique -
Alimentation électrique

[6] Emplacement pour étiquette

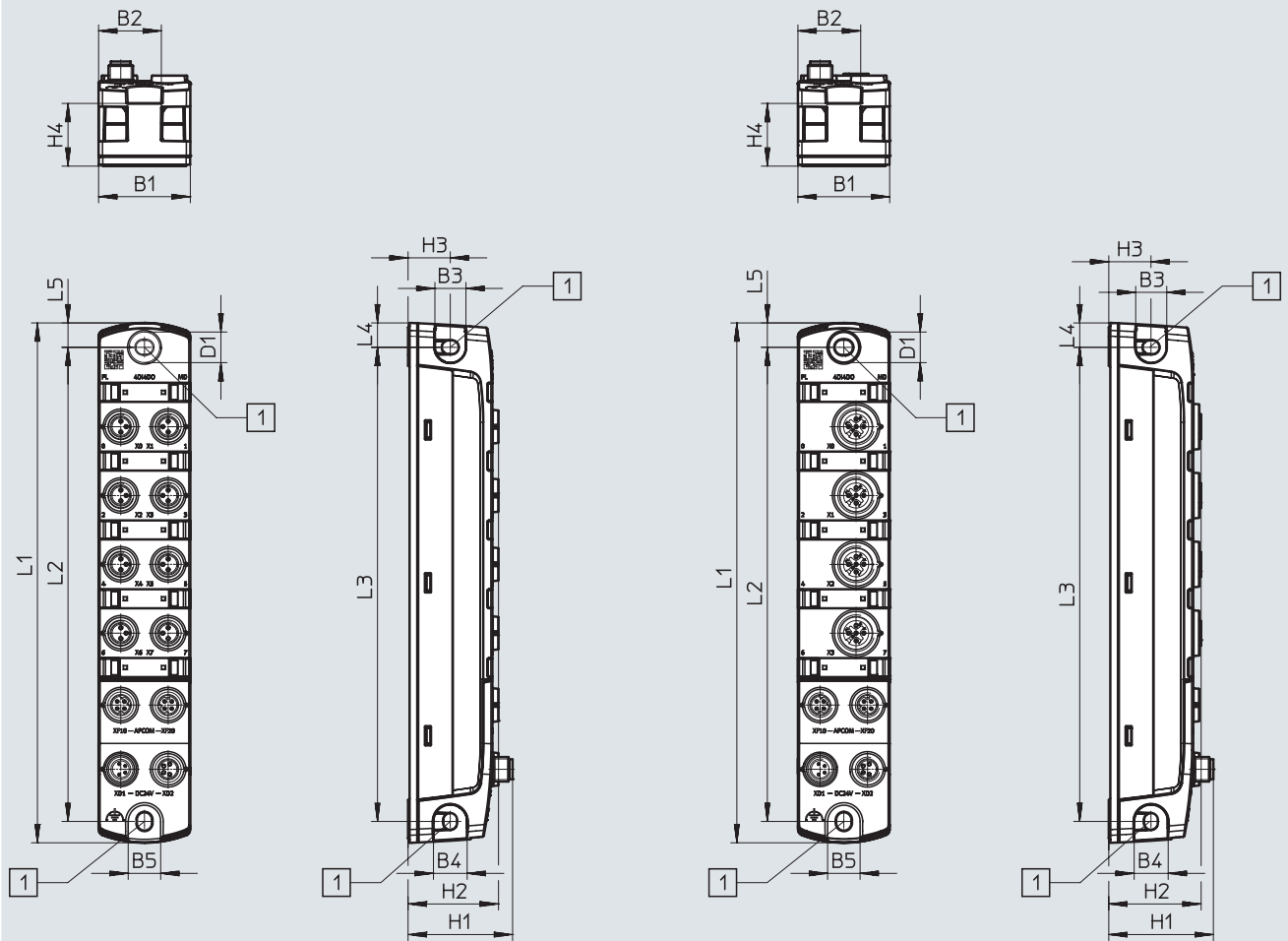
Fiche de données techniques – Modules d'entrée/sortie numériques

Dimensions

Téléchargement des données CAO → www.festo.com

CPX-AP-I-4DI4DO-M8-3P

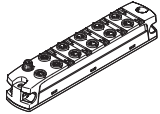
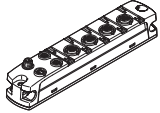
CPX-AP-I-4DI4DO-M12-5P

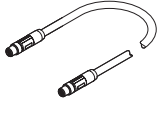
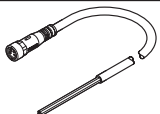
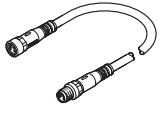


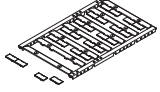
[1] Trous de fixation pour vis M4

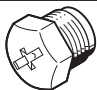
	B1	B2	B3	B4	B5	D1 ∅	H1	H2	H3	H4	L1	L2	L3	L4	L5
CPX-AP-I-4DI4DO-M8-3P	30	20,5	10	11	11	10	34,2	29,6	13,8	20,5	170	155	155	8	8
CPX-AP-I-4DI4DO-M12-5P	30	20,5	10	11	11	10	34,2	30,2	13,8	20,5	170	155	155	8	8

Fiche de données techniques – Modules d'entrée/sortie numériques

Références			N° de pièce	Type
	Module d'entrée/sortie numérique	<ul style="list-style-type: none"> • Raccordement électrique entrée 4x connecteur femelle 3 pôles M8x1 • Raccordement électrique sortie 4x connecteur femelle 3 pôles M8x1 	8086601	CPX-AP-I-4DI4DO-M8-3P
		<ul style="list-style-type: none"> • Raccordement électrique entrée 2x connecteur femelle 5 pôles M12x1 • Raccordement électrique sortie 2x connecteur femelle 5 pôles M12x1 	8086603	CPX-AP-I-4DI4DO-M12-5P

Références – Accessoires					N° de pièce	Type	PE ¹⁾
Description							
Câble de liaison							
	pour interface de communication	Connecteur mâle droit, M8x1 à 4 pôles, codage D	Connecteur mâle droit, M8x1 à 4 pôles, codage D	0,3 m	8082902	NEBC-D8G4-ES-0.3-N-S-D8G4-ET	1
				0,5 m	8065123	NEBC-D8G4-ES-0.5-N-S-D8G4-ET	1
				1,0 m	8065125	NEBC-D8G4-ES-1-N-S-D8G4-ET	1
				2,0 m	8065127	NEBC-D8G4-ES-2-N-S-D8G4-ET	1
				5,0 m	8065129	NEBC-D8G4-ES-5-N-S-D8G4-ET	1
				7,5 m	8065131	NEBC-D8G4-ES-7.5-N-S-D8G4-ET	1
				10,0 m	8065133	NEBC-D8G4-ES-10-N-S-D8G4-ET	1
	pour alimentation électrique	Connecteur femelle droit, M8x1, 4 pôles, codage A	extrémité nue, à 4 fils	5,0 m	8065110	NEBL-M8G4-E-5-N-LE4	1
				7,5 m	8065113	NEBL-M8G4-E-7,5-N-LE4	1
				10,0 m	8065117	NEBL-M8G4-E-10-N-LE4	1
				15,0 m	8065121	NEBL-M8G4-E-15-N-LE4	1
	pour la distribution de la tension	Connecteur femelle droit, M8x1, 4 pôles, codage A	Connecteur mâle droit, M8x1, 4 pôles, codage A	0,3 m	8082904	NEBL-M8G4-E-0.3-N-M8G4	1
				0,5 m	8065102	NEBL-M8G4-E-0.5-N-M8G4	1
				1,0 m	8065104	NEBL-M8G4-E-1-N-M8G4	1
				2,0 m	8065106	NEBL-M8G4-E-2-N-M8G4	1
				5,0 m	8065108	NEBL-M8G4-E-5-N-M8G4	1
				7,5 m	8065111	NEBL-M8G4-E-7.5-N-M8G4	1
				10,0 m	8065115	NEBL-M8G4-E-10-N-M8G4	1
				15,0 m	8065119	NEBL-M8G4-E-15-N-M8G4	1

Étiquette							
	pour module CPX-AP-I	Dimensions 6x 12,5 mm, 10 lots de 24 pièces		8087174	ASLR-L-X4-612-P240		240

Capuchon d'obturation							
	pour l'obturation de connexions inutilisées	pour raccord M8x1		177672	ISK-M8		10
		pour raccord M12x1		165592	ISK-M12		10

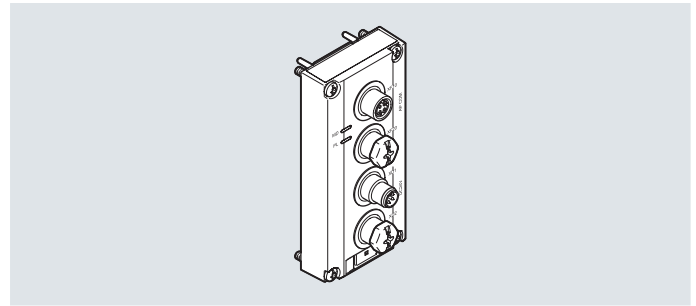
1) Quantité par paquet.

Fiche de données techniques – Interface électrique pour terminal de distributeurs VTUG

Fonction

L'interface électrique permet de faire fonctionner un terminal de distributeurs VTUG en tant que composant du système d'automatisation CPX-AP-I.

- Affichage des messages d'état et des messages d'erreur via les voyants LED
- jusqu'à 24 emplacements de distributeurs avec jusqu'à 48 bobines
- alimentation en puissance séparée pour les distributeurs raccordés ; possibilité de désactivation séparée
- coupure en cas de court-circuit



Caractéristiques techniques générales		
Type	VAEM-L1-S-12-AP	VAEM-L1-S-24-AP
Nombre d'emplacements de distributeurs maximum	12	24
Nombre maximum de bobines	24	48
Interfaces de communication		
Protocole	AP-COM	
Fonction	Communication du système XF10 IN / XF20 OUT	
Type de raccordement	2x connecteur femelle	
Connectique	M8x1, codage D selon EN 61076-2-114	
Nombre de pôles/fils	4	
Blindage	Oui	

Caractéristiques générales	
Paramètres de module	Configuration de la surveillance de tension, alimentation de charge PL Réaction en état de défaut
Diagnostic par LED	Diagnostic par module Tension d'alimentation - charge
Diagnostic via la communication interne	Surtension - électronique/capteurs Sous-tension - électronique/capteurs Surtension - charge Sous-tension - charge Mise hors circuit - charge
Longueur maximale de câble [m]	50 - communication du système

Fiche de données techniques – Interface électrique pour terminal de distributeurs VTUG

Caractéristiques techniques – Électricité			
Type		VAEM-L1-S-12-AP	VAEM-L1-S-24-AP
Tension de service nominale - électronique/capteurs	[V CC]	24	24
Variations de tension admissibles - électronique/capteurs	[%]	±25	±25
Tension de service nominale - charge	[V CC]	24	24
Variations de tension admissibles - charge	[%]	±10	±10
Note relative à la tension de service		Blocs d'alimentation SELV/PELV nécessaires Attention à la chute de tension	Blocs d'alimentation SELV/PELV nécessaires Attention à la chute de tension
Autonomie en cas de coupure de courant	[ms]	10	10
Autonomie en cas de coupure de courant, charge	[ms]	3	3
Alimentation électrique maximale		2x 4 A (fusible externe nécessaire)	2x 4 A (fusible externe nécessaire)
Protection par fusibles (court-circuit)		fusible électronique interne par canal	fusible électronique interne par canal
Protection contre les contacts directs et indirects		PELV SELV	PELV SELV
Protection contre l'inversion de polarité		Oui	Oui
Consommation interne pour la tension de service nominale - électronique/capteurs	[mA]	typique 34	typique 34
Consommation interne pour la tension de service nominale – charge	[mA]	typique 16	typique 22
Raccordement électrique - Alimentation électrique			
Fonction		Électronique/capteurs et charge - entrant	Électronique/capteurs et charge - entrant
Type de raccordement		Fiche	Fiche
Connectique		M8x1, codage A selon EN 61076-2-104	M8x1, codage A selon EN 61076-2-104
Nombre de pôles/fils		4	4
Raccordement électrique - Distribution de la tension			
Fonction		Électronique/capteurs et charge - sortant	Électronique/capteurs et charge - sortant
Type de raccordement		Connecteur femelle	Connecteur femelle
Connectique		M8x1, codage A selon EN 61076-2-104	M8x1, codage A selon EN 61076-2-104
Nombre de pôles/fils		4	4

Fiche de données techniques – Interface électrique pour terminal de distributeurs VTUG

Caractéristiques techniques – Mécanique		
Type de fixation		Vissé
Position des raccords		Sur le dessus
Poids du produit	[g]	76
Dimensions l x L x H	[mm]	42 x 91 x 30
Matériaux		
Corps		Polyamide renforcé
Douille filetée		Laiton nickelé
Note relative aux matériaux		Conformes RoHS
Conditions de service et d'environnement		
Température ambiante	[°C]	-5 ... +50
Température de stockage	[°C]	-20 ... +60
Résistance à la corrosion CRC ¹⁾		2
Humidité relative	[%]	5 ... 95
		sans condensation
Hauteur d'utilisation nominale		≤ 2000 m au-dessus du niveau de la mer
Marquage CE (voir la déclaration de conformité) ³⁾		Selon la directive européenne CEM ²⁾
Marquage KC		KC-EMV
Indice de protection		IP65
		IP67
Note sur l'indice de protection		après montage
		obturer les raccords inutilisés

1) Classe de protection anticorrosion CRC 1 selon la norme Festo FN 940070

Faible résistance à la corrosion. Utilisation en intérieur sec ou transport et protection. S'applique également aux pièces derrière les capots, dans des zones intérieures non visibles, ou à des pièces couvertes dans l'application (par exemple un axe d'entraînement).

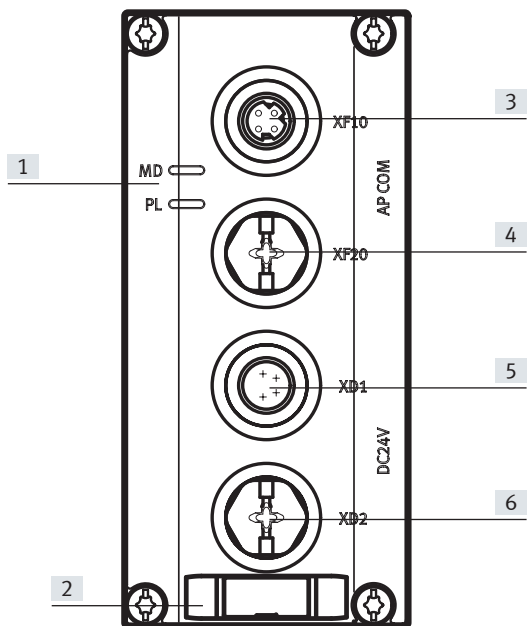
2) Pour le domaine d'utilisation, consultez la déclaration de conformité CE, disponible à l'adresse : www.festo.com/sp → Certificats.

En cas de restriction à l'utilisation des appareils en milieu résidentiel, commercial ou industriel, ainsi que dans les petites entreprises, d'autres mesures de réduction des émissions perturbatrices peuvent être nécessaires.

3) Informations complémentaires www.festo.com/sp → Certificats.

Fiche de données techniques – Interface électrique pour terminal de distributeurs VTUG

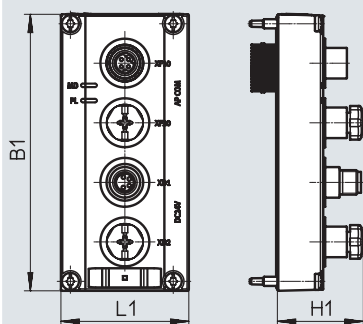
Éléments de signalisation et de connexion



- [1] Voyants LED
- [2] Emplacement pour étiquette
- [3] Interfaces de communication
- [4] Interfaces de communication 2
- [5] Raccordement électrique - Alimentation électrique
- [6] Raccordement électrique - Distribution de la tension

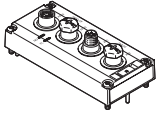
Dimensions

Téléchargement des données CAO → www.festo.com

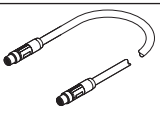
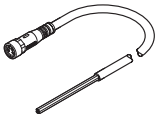
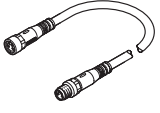


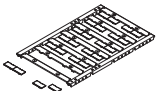
	B1	H1	L1
VAEM-L1-S-12-AP	90,5	28,1	41,8
VAEM-L1-S-24-AP	90,5	28,1	41,8

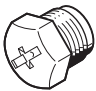
Fiche de données techniques – Interface électrique pour terminal de distributeurs VTUG

Références		N° de pièce	Type
	Interface électrique pour terminal de distributeurs VTUG	12 emplacements de distributeurs	8081922 VAEM-L1-S-12-AP
		24 emplacements de distributeurs	8081923 VAEM-L1-S-24-AP

Références – Accessoires			
Description	N° de pièce	Type	PE ¹⁾

Câble de liaison							
	pour interface de communication	Connecteur mâle droit, M8x1 à 4 pôles, codage D	Connecteur mâle droit, M8x1 à 4 pôles, codage D	0,3 m	8082902	NEBC-D8G4-ES-0.3-N-S-D8G4-ET	1
				0,5 m	8065123	NEBC-D8G4-ES-0.5-N-S-D8G4-ET	1
				1,0 m	8065125	NEBC-D8G4-ES-1-N-S-D8G4-ET	1
				2,0 m	8065127	NEBC-D8G4-ES-2-N-S-D8G4-ET	1
				5,0 m	8065129	NEBC-D8G4-ES-5-N-S-D8G4-ET	1
				7,5 m	8065131	NEBC-D8G4-ES-7.5-N-S-D8G4-ET	1
				10,0 m	8065133	NEBC-D8G4-ES-10-N-S-D8G4-ET	1
				15,0 m	8065135	NEBC-D8G4-ES-15-N-S-D8G4-ET	1
	pour alimentation électrique	Connecteur femelle droit, M8x1, 4 pôles, codage A	extrémité nue, à 4 fils	5,0 m	8065110	NEBL-M8G4-E-5-N-LE4	1
				7,5 m	8065113	NEBL-M8G4-E-7,5-N-LE4	1
				10,0 m	8065117	NEBL-M8G4-E-10-N-LE4	1
				15,0 m	8065121	NEBL-M8G4-E-15-N-LE4	1
	pour la distribution de la tension	Connecteur femelle droit, M8x1, 4 pôles, codage A	Connecteur mâle droit, M8x1, 4 pôles, codage A	0,3 m	8082904	NEBL-M8G4-E-0.3-N-M8G4	1
				0,5 m	8065102	NEBL-M8G4-E-0.5-N-M8G4	1
				1,0 m	8065104	NEBL-M8G4-E-1-N-M8G4	1
				2,0 m	8065106	NEBL-M8G4-E-2-N-M8G4	1
				5,0 m	8065108	NEBL-M8G4-E-5-N-M8G4	1
				7,5 m	8065111	NEBL-M8G4-E-7.5-N-M8G4	1
				10,0 m	8065115	NEBL-M8G4-E-10-N-M8G4	1
				15,0 m	8065119	NEBL-M8G4-E-15-N-M8G4	1

Étiquette					
	pour module CPX-AP-I	Dimensions 6x 12,5 mm, 10 lots de 24 pièces	8087174	ASLR-L-X4-612-P240	240

Capuchon d'obturation					
	pour l'obturation de connexions inutilisées	pour raccord M8x1	177672	ISK-M8	10

1) Quantité par paquet.