

Servovariateur CMMT-ST, pour basse tension

FESTO



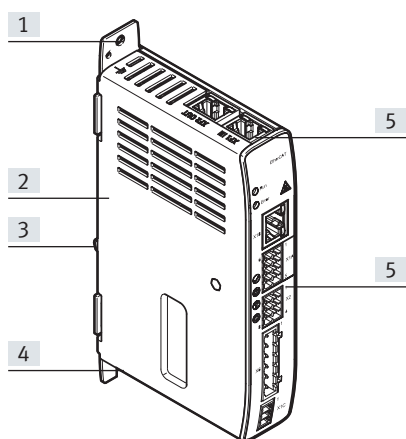
Caractéristiques

En bref

- Servovariateur peu encombrant pour la commande de moteurs pas-à-pas et de moteurs à courant continu sans balais
- Pour des opérations de positionnement et de mouvement exigeant des performances poussées, jusqu'à 300 W
- Tension nominale de 24 ... 48 V DC
- Courant moteur de 8 A ou crête à 10 A
- 50 % plus compact que le plus petit CMMT-AS
- Mouvements point-à-point et interpolés et positionnement précis possibles
- Bus de terrain disponibles :
 - Intégration facile et rapide sur les architectures des principaux constructeurs d'automates
 - La fonction Autotuning facilite la mise en service de mouvements rotatifs et linéaires, aussi bien avec la mécanique Festo qu'avec des fournisseurs tiers
 - Fonctions de sécurité intégrées :
 - Safe Torque Off (STO) jusqu'à SIL3/cat. 3 PL e
 - Safe Stop 1 (SS1-t) avec utilisation d'un relais de sécurité externe approprié et du câblage adéquat du servovariateur
 - Utilisation transparente avec les contrôleurs CMMT-AS, même configuration et même mise en route



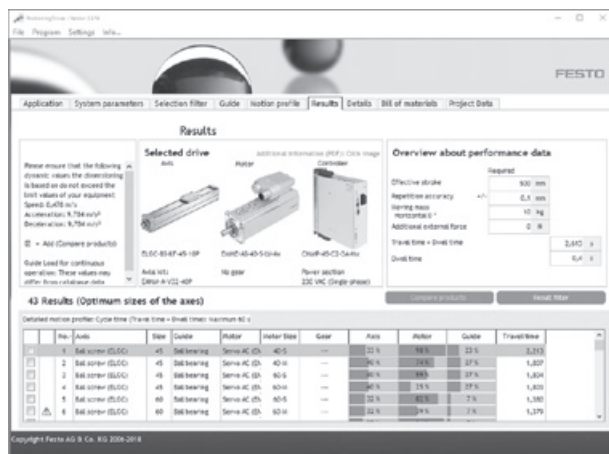
La technique en détail



- [1] Trou pour la fixation du servovariateur sur le panneau arrière de l'armoire de commande
- [2] Corps
- [3] Fixation standard par borne de rail DIN
- [4] Trou longitudinal pour l'ajustement lors du montage
- [5] Connecteurs bus de terrain

PositioningDrives

Mise à l'étude des entraînements électromécaniques



Élaboration rapide et sûre d'un kit de motorisation optimal : à partir de quelques données d'application, PositioningDrives calcule des combinaisons appropriées d'axe électrique, de moteur électrique et de servovariateur. Vous triez les résultats en fonction de vos spécifications et obtenez toutes les données pertinentes pour la combinaison sélectionnée, y compris la liste des pièces et la documentation. Les erreurs d'interprétation sont ainsi évitées et l'efficacité énergétique du système est considérablement améliorée.

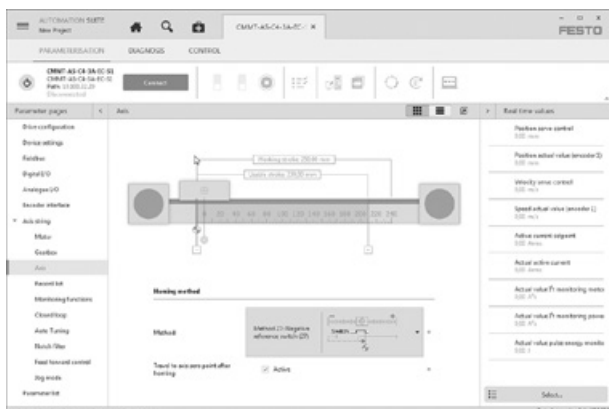
Caractéristiques

Bibliothèque dans EPLAN



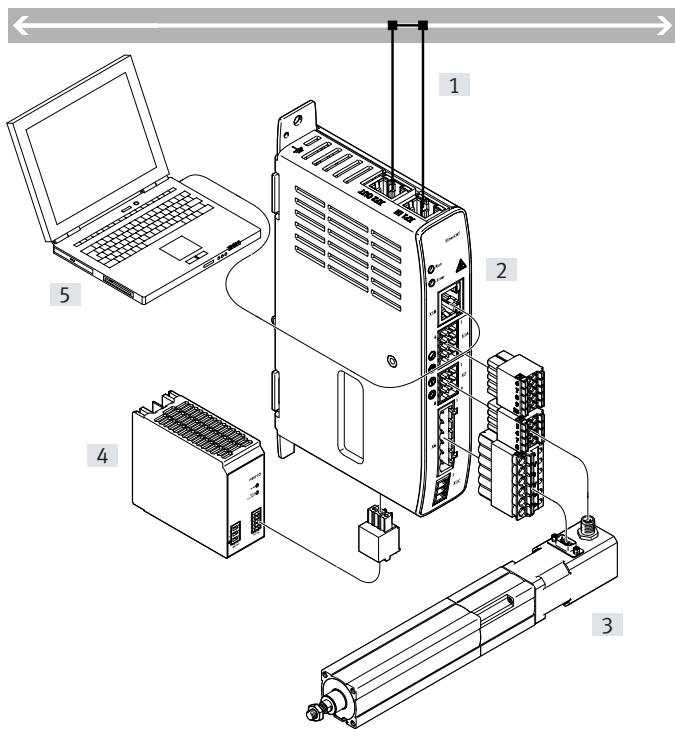
Macros EPLAN pour une conception électrique rapide et sécurisée en association avec des régulateurs à servocommande, moteurs et câbles. Ces macros permettent une grande sécurité de planification, une constance de la documentation et l'absence de création de symboles, graphiques et données sources par l'utilisateur.

Festo Automation Suite



- Paramétrage, programmation et mise en service dans une interface claire et conviviale
- Prise en charge optimale des opérations de configuration avec le système d'aide en 5 étapes (par ex. pour la première mise en service, la configuration des axes, etc.)
- Accès rapide à la documentation et aux manuels de référence complémentaires
- Intégration simplifiée du contrôle du mouvement pour la programmation des automates

Aperçu du système



- [1] Bus/Réseau
- [2] Servovariateur CMMT-ST
- [3] Moteur pas-à-pas ou EC avec actionneur
- [4] Bloc d'alimentation pour la partie commande et la partie puissance
- [5] PC avec connexion Ethernet pour le paramétrage

Désignations

001	Série	
CMMT	Contrôleur de moteur	

002	Type de moteur	
ST	Moteur pas-à-pas ST	

003	Courant nominal	
C8	8 A	

004	Tension d'entrée nominale	
1C	24 - 48 V CC	

005	Protocole de bus/pilotage	
EC	EtherCAT	
EP	EtherNet/IP	
PN	PROFINET	

006	Fonction de sécurité	
S0	Basic safety	

Fiche de données techniques

Protocoles de bus

EtherCAT

PROFI
NET

EtherNet/IP

Modbus



Caractéristiques techniques générales

Type de fixation	Embase de montage, vissée Sur rail
Affichage	LED verte/jaune/rouge
Contrôleur de régime	Régulation en cascade Asservissement de position P Régulateur de vitesse PI Régulateur de courant PI pour F ou M Fonctionnement par lot ou en exploitation directe Fonctionnement en interpolation par bus de terrain Modes de fonctionnement synchrones Mise en référence Service de réglage Autotuning Fonctionnement par commande
Mode de fonctionnement	Régulation orientée terrain Résolution de position 24 bits/U Vitesse de scrutation 20 kHz PWM avec 20 kHz Collecte de données en temps réel 2x captures d'entrée (x, v, F) 2x déclenchements de sortie (x, v, F) 1x entrée de détecteur de position
Réglage de la réduction de courant	Par logiciel
Fonction de protection	Surveillance I ² t Surveillance de température Surveillance de courant Détection de panne secteur Contrôle des erreurs de poursuite Identification logicielle des fins de course
Position de montage	Convexion libre Verticale
Poids du produit [g]	350

Fiche de données techniques

Protocoles de bus		EtherCAT	PROFINET RT/IRT	EtherNet/IP	Modbus TCP
Interface		Connecteur de bus entrant/sortant			
Couplage de process	Mode interpolé CSP	AC1 : variateurs de vitesse réglables	Variateurs de vitesse réglables	Variateurs de vitesse réglables	Variateurs de vitesse réglables
	Mode interpolé CSV	AC3 : entraînements avec fonction de positionnement	Entraînements avec fonction de positionnement	Entraînements avec fonction de positionnement	Entraînements avec fonction de positionnement
	Mode interpolé CST	AC4 : application synchrone pour servomoteur			
	Mode PP point-à-point				
	Mode PV point-à-point				
	Mode PT point-à-point				
Mode Homing HM	Tableau d'enregistrement avec 128 entrées				
Profil de communication		CiA402	PROFIdrive	DriveProfile	DriveProfile
		CoE (CANopen sur EtherCAT)			
		EoE (Ethernet sur EtherCAT)			
		FoE (File over EtherCAT)			
Débit de transmission max. du bus de terrain	[Mbits/s]	100			
Type de raccordement		2x bornes de raccordement			
Connectique		RJ45			

Caractéristiques électriques

Caractéristiques de la connexion de sortie

Plage de tension de sortie	[V CA]	0 – Entrée
Courant de sortie nominal	[A]	8
Courant nominal par phase	[A]	8
Courant de crête par phase	[A]	10
Courant de crête continu max.	[s]	3
Puissance nominale	[W]	300
Puissance de crête	[W]	400
Fréquence de sortie	[kHz]	0 ... 20
Longueur max. du câble pour moteur ¹⁾	[m]	25

Alimentation de charge CC

Plage de la tension de charge	[V CC]	24 –15 % 48+15 %
Tension circuit intermédiaire max.	[V CC]	60

Alimentation logique

Tension nominale	[V CC]	24 ±15 %
Consommation max.		
sans frein de maintien	[A]	1
avec frein de maintien	[A]	2

Frein d'arrêt

Courant de sortie max.	[A]	1
Chute de tension max.	[V]	1

1) Sans filtre secteur externe

Fiche de données techniques

Interfaces		
Ethernet		
Fonction		Paramétrage et mise en route
Protocole		TCP/IP
Détecteur de position		
Fonction		Codeur incrémental
		BISS-C
Entrée/sortie		
Entrées numériques		
Nombre		6
Nombre à haute vitesse		2
Résolution temporelle à haute vitesse	[μ s]	1
Logique de commutation		PNP
		NPN
Caractéristiques		Sans séparation galvanique
		Configuration en partie définie par l'utilisateur
		En partie entrées sécurisées
Spécification		D'après la norme CEI 61131-2, type 3
Plage de fonctionnement	[V]	-3 ... +30
Sorties numériques		
Nombre		2
Nombre à haute vitesse		2
Résolution temporelle à haute vitesse	[μ s]	1
Logique de commutation		PNP
		NPN
Caractéristiques		Sans séparation galvanique
		Configurables
Intensité max.	[mA]	100
Sorties TOR isolées		
Nombre		1
Intensité max.	[mA]	100

Fiche de données techniques

Caractéristiques de sécurité	
Fonction de sécurité selon EN 61800-5-2	Safe Torque Off (STO) Safe stop 1 (SS1-t)
Niveau de performances (PL) conforme à la norme EN ISO 13849-1	
Safe Torque Off (STO)	Catégorie 3, PLd (moteur EC sans diagnostic) Catégorie 3, PLe (moteur pas-à-pas/moteur EC avec diagnostic)
Niveau d'intégrité de sécurité (SIL) selon EN 62061 et EN 61508	
Safe Torque Off (STO)	SIL 2 / SILCL 2 (moteur EC sans diagnostic) SIL 3 / SILCL 3 (moteur pas-à-pas/moteur EC avec diagnostic)
Certificat de l'organisme émetteur et n°	TÜV Rhénanie 01/205/5696.00/19
Intervalle entre essais	
Safe Torque Off (STO)	20 a (moteur pas-à-pas/moteur EC sans diagnostic)
Tolérance aux pannes du matériel	1
Conditions de service et d'environnement	
Degré de protection	IP20
Température ambiante [°C]	0 ... 50
Température de stockage [°C]	-25 ... +55
Note relative à la température ambiante	Respecter la dépréciation en ce qui concerne la distance de montage et le courant de sortie
Hygrométrie [%]	5 ... 90 (sans condensation)
Classe de protection	III
Catégorie de surtension	I
Degré d'encrassement	2
Altitude d'installation max. [m]	2000
Résistance aux chocs et aux vibrations	D'après les normes EN 61800-2 et EN 61800-5-1
Marquage CE (voir la déclaration de conformité)	Selon la directive européenne CEM ¹⁾
	Selon la directive européenne relative aux machines
	Selon la directive UE RoHS
Homologation	c UL us – Listé (OL)
	Marque RCM
Marquage KC	KC-EMV
Note relative aux matériaux	Matériaux contenant du silicone
	Conformes RoHS

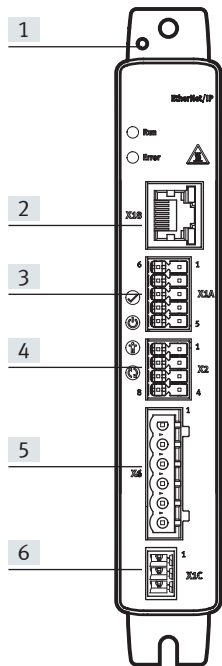
1) Pour le domaine d'utilisation, consultez la déclaration de conformité CE, disponible à l'adresse : www.festo.com/sp → Certificats.

En cas de restriction à l'utilisation des appareils en milieu résidentiel, commercial ou industriel, ainsi que dans les petites entreprises, d'autres mesures de réduction des émissions perturbatrices peuvent être nécessaires.

Fiche de données techniques

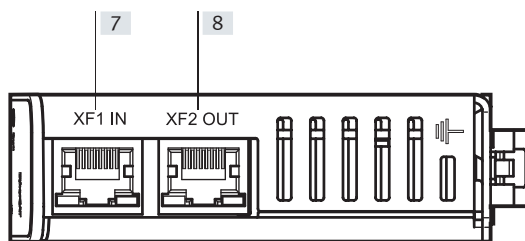
Vue

Face avant



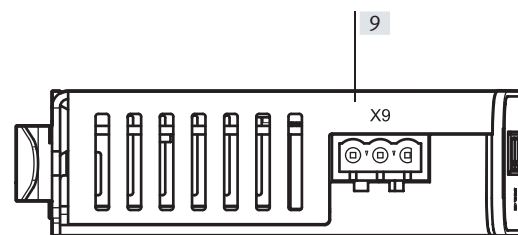
- [1] Connexion terre fonctionnelle
- [2] [X18] Ethernet standard
- [3] [X1A] Interface d'E/S
- [4] [X2] Raccord de codeur
- [5] [X6] Raccordement moteur
- [6] [X1C] Raccord pour le capteur de référence ou capteur de fin de course

Vue de dessus



- [7] [XF1 IN] Interface RTE port 1
- [8] [XF2 OUT] Interface RTE port 2

Vue de dessous

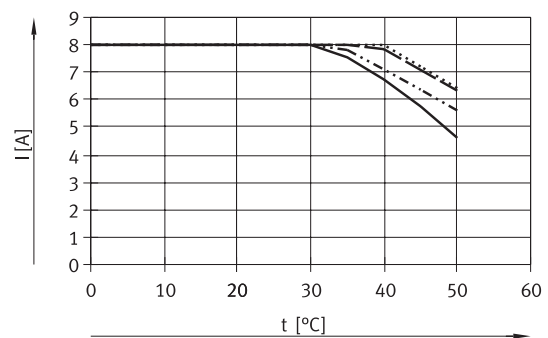


- [9] [X9] Alimentation puissance et logique

Réduction de performance nécessaire

Il se peut que des distances de montage soient nécessaires avec des courants de sortie > 4,6 A pour que l'appareil puisse au moins atteindre la durée de vie spécifiée. Les distances de montage nécessaires dépendent de la température ambiante t et du courant de sortie I .

Des distances de montage à partir de 0 mm sont possibles pour un groupe d'appareils composé de plusieurs servovariateurs CMMT-ST. Les courbes caractéristiques suivantes illustrent les courants efficaces maximaux admissibles pour les distances de montage latérales de 0 mm, 3 mm, 10 mm et 15 mm.



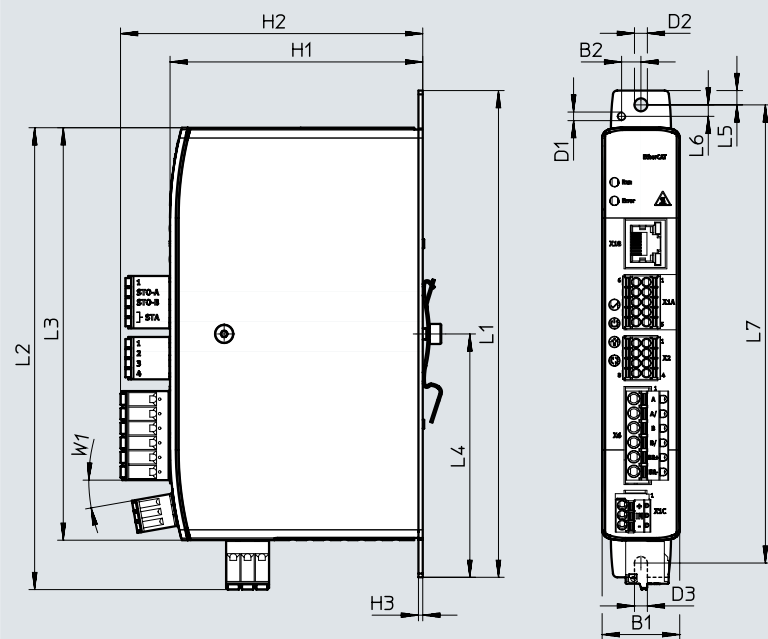
- Distance de montage 0 mm
- · - · - Distance de montage 3 mm
- - - - Distance de montage 10 mm
- Distance de montage 15 mm

Fiche de données techniques

Dimensions

Téléchargement des données CAO → www.festo.com

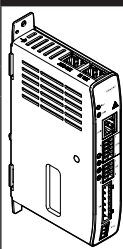
CMMT-ST-C8



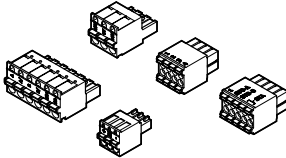
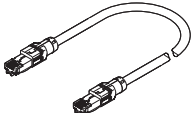
Type	B1	B2	D1	D2	D3	H1	H2	H3
CMMT-ST-C8-1C	27	6,8	M3x0,5	4,5	4,5	88,3	105,6	1,5

Type	L1	L2	L3	L4	L5	L6	L7	W1
CMMT-ST-C8-1C	170	161,3	144	85	5	4	160	10

Références

	Description	Protocole de bus	Références	Type
	L'assortiment de connecteurs mâles NEKM (→ page 11) est fourni avec le servovariateur	EtherCAT	8084005	CMMT-ST-C8-1C-EC-SO
		PROFINET RT/IRT	8084004	CMMT-ST-C8-1C-PN-SO
		EtherNet/IP et Modbus TCP	8084006	CMMT-ST-C8-1C-EP-SO

Accessoires

Références - Accessoires		Description	Références	Type
Assortiment de connecteurs mâles				
	<ul style="list-style-type: none"> • Pour le câblage unitaire sur régulateurs à servocommande monophasés • Fourni avec le servovariateur 	8081885	NEKM-C-22	
Références – Accessoires en option				
		Description	Références	Type
Câble de liaison				
	<ul style="list-style-type: none"> • Câble droit (patch) pour la liaison Daisy-Chain des interfaces de bus X19A/B • Ethernet catégorie Cat 5e • Non fourni avec le servovariateur 	8082383	NEBC-R3G8-KS-0.2-N-S-R3G8-ET	