



- Attache pour mise en faisceau de tuyaux
- Equerre-support pour la pose ordonnée de tuyaux
- Barrette de fixation pour le montage de tuyaux

# Colliers de serrage/attaches pour tuyaux PB, PKB, PKS

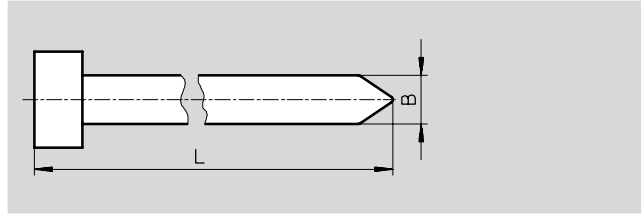
Fiche de données techniques

FESTO

## Attache pour tuyaux PB

Pour mise en faisceau de tuyaux

Matériau :  
Polyamide



Dimensions et références							
Ø de faisceau max. [mm]	Epaisseur [mm]	B	L	Poids unitaire [g]	N° pièce	Type	PE <sup>1)</sup>
30	0,9	3,4	140	2	6 741	PB-140	10
45	1,2	4,6	172	3	6 742	PB-172	10
100	1,2	4,8	378	4	6 743	PB-378	10

1) Quantité par paquet.

## Spirale d'assemblage en faisceau PKB-50-BL

Pour mise en faisceau de tuyaux

Matériau :  
Polyéthylène



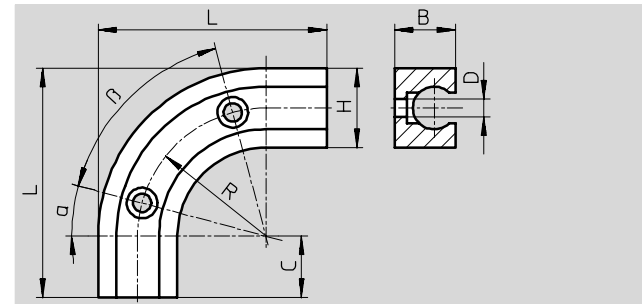
Dimensions et références						
Logement pour faisceau de tuyaux Ø max. 50 mm	Couleur	Poids [g/m]	N° pièce	Type	PE <sup>1)</sup>	
60 tuyaux DN3	bleu	10	3 656	PKB-50-BL	50	
50 tuyaux DN4						
28 tuyaux DN6						
13 tuyaux DN9						

1) Quantité par paquet.

## Equerre-support pour tuyaux PKS

Pour une pose de tuyaux ordonnée et sans plis

Matériau :  
Polyéthylène



Dimensions et références												
Pour Ø extérieur de tuyau [mm]	B	C	D	H	L	R	α	β	Poids unitaire [g]	N° pièce	Type	PE <sup>1)</sup>
6	8	8	2	10	23	10	-	90°	1	4 132	PKS-4	10
8	10	10	3	13	37,5	21	15°	60°	4	4 133	PKS-6	10
11,5	13,5	15	3	16,5	57	33,75	15°	60°	11	4 134	PKS-9	10

1) Quantité par paquet.

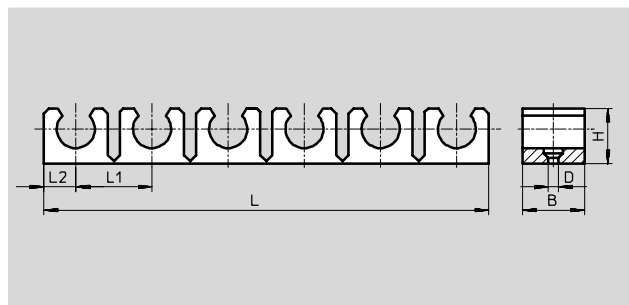
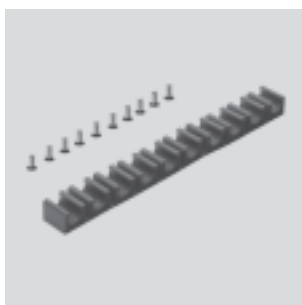
# Colliers de serrage/attaches pour tuyaux KK

FESTO

Fiche de données techniques

## Barrette de fixation de tuyaux KK

Pour la fixation de tuyaux



Dimensions et références											
Tuyau de $\varnothing$ extérieur [mm]	Nombre de colliers	B	D $\varnothing$	H	L	L1	L2	Poids unitaire [g]	N° pièce	Type	PE <sup>1)</sup>
4,3	10	12	2	9	98,6	10	4,3	1	3 635	KK-3	10
6	9	14	3	9	94	10,5	5	5	2 147	KK-4	10
8	10	14	3	11	142,5	14,5	6	10	2 148	KK-6	10
11,5	6	18	3	16	128,5	22	9,25	18	2 149	KK-9	10
17,6	4	20	5	23	117	30	13,5	52	4 463	KK-13	10

1) Quantité par paquet.