

## Maître USB IO-Link, CDSU-1

**FESTO**



### Caractéristiques

#### Généralités

Le maître USB IO-Link CDSU-1 permet une mise en service rapide et intuitive de produits Festo IO-Link.



La connexion au PC se fait via un mini-connecteur USB. Le raccordement IO-Link M12 et l'interface USB garantissent un fonctionnement sécurisé, avec séparation galvanique

Les appareils IO-Link à faibles besoins en courant peuvent être utilisés via un convertisseur CC/CC intégré, directement à partir du port USB d'un PC (jusqu'à 80 mA).

Pour la mise en service d'appareils IO-Link plus performants, le maître est doté d'un connecteur d'entrée industriel 24 V (jusqu'à 2,5 A).

Les appareils IO-Link de classe de port B jusqu'à 3,5 A (p.ex. terminaux de distributeurs) peuvent être actionnés grâce au nouveau répartiteur NEDU.

Le logiciel maître USB IO-Link est utilisé comme interface utilisateur pour visualiser et éditer les paramètres des appareils IO-Link. Il peut être téléchargé gratuitement sur le portail de support.

#### Caractéristiques

- Solution universelle de paramétrage et de visualisation des appareils IO-Link
- Pour tous les appareils Festo IO-Link (capteurs et actionneurs)
- Raccords universels
- Séparation galvanique
- Pour classes de port A et B (avec accessoire)
- Câbles de liaison fournis comme accessoires de presque tous les appareils IO-Link de Festo
- Pour appareils IO-Link avec versions de protocoles 1.1 et 1.0
- Stockage de données pris en charge
- Interface de recherche IODD
- Produits évolutifs : De nouvelles fonctions, p. ex. la mise à jour du firmware via IO-Link, sont régulièrement proposées.
- compact, économique et performant

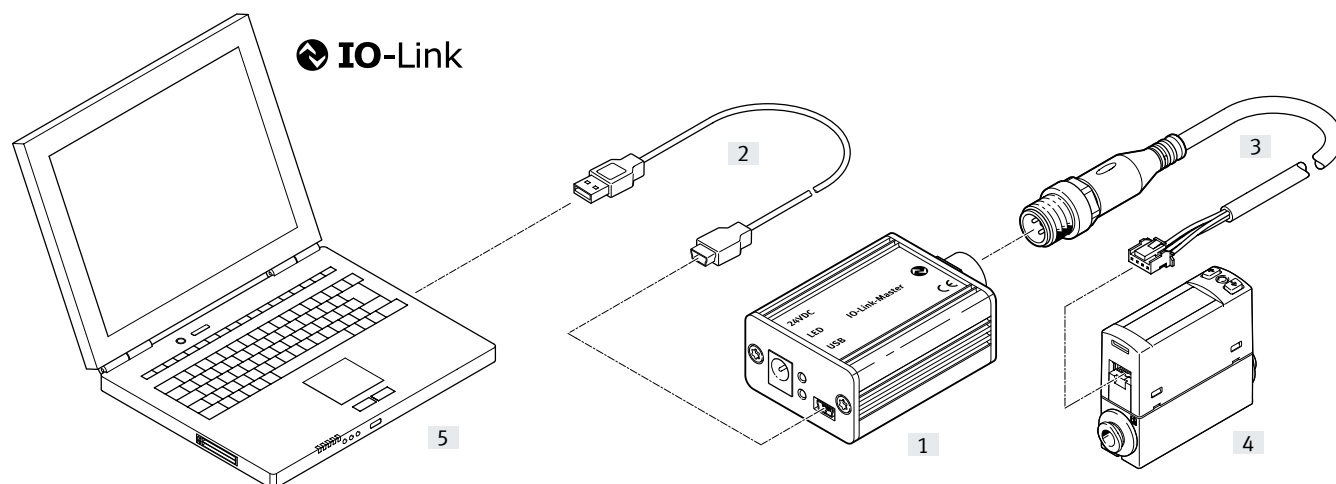
#### CDSU-1



## Périphérie

**Exemple de raccordement jusqu'à 80 mA :**

Les appareils à faibles besoins en courant peuvent être utilisés via un convertisseur CC/CC intégré, directement à partir du port USB d'un PC.



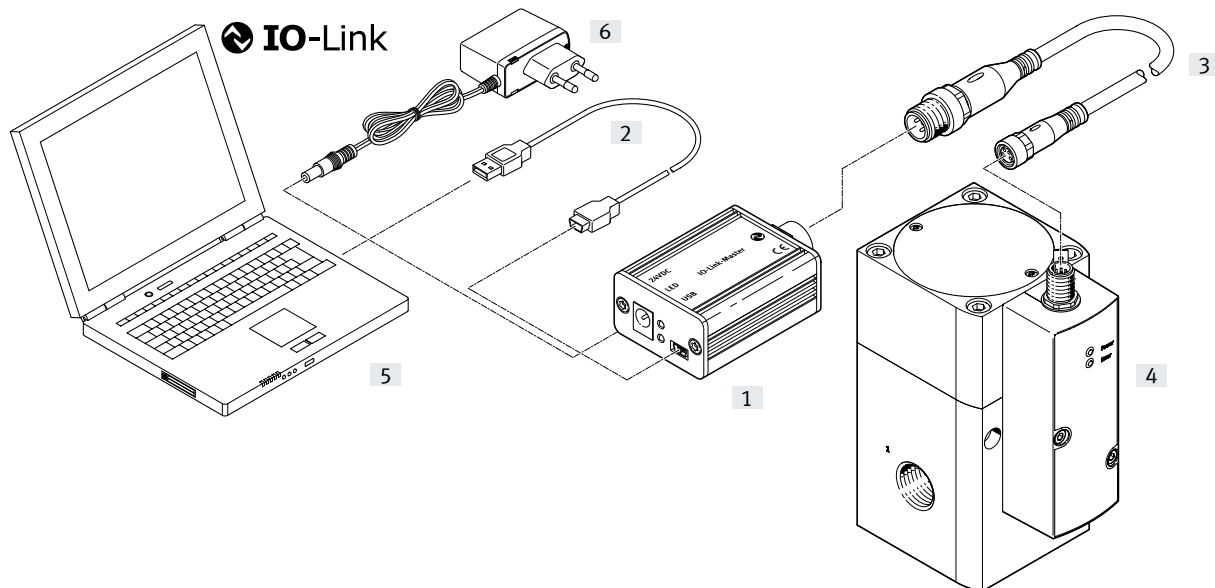
Présentation des produits		Description	→ Page/Internet
[1]	Commande CDSU-1	Pour une mise en service rapide et intuitive des produits dotés d'IO-Link	6
[2]	Câble de liaison <sup>1)</sup>	Mini câble USB de type A	–
[3]	Câble de liaison NEBS-L1G4-K-1-N-M12G4	4 x 0,25 mm <sup>2</sup> , M12x1 codage A selon EN 61076-2-101	11
[4]	Capteurs de débit SFAH-...	Pour la surveillance de l'air comprimé et des gaz non corrosifs.	sfah
[5]	Ordinateur portable	–	–

1) Câble mini-USB compris dans la livraison CDSU-1

## Périphérie

### Exemple de raccordement jusqu'à 2,5 A :

Pour la mise en service d'appareils IO-Link plus puissants, le module maître est doté d'un connecteur d'entrée industriel 24 V standardisé afin de raccorder un bloc d'alimentation externe.



### Présentation des produits

	Description	→ Page/Internet
[1]	Commande CDSU-1	Pour une mise en service rapide et intuitive des produits dotés d'IO-Link 6
[2]	Câble de liaison <sup>1)</sup>	Mini câble USB de type A -
[3]	Câble de liaison NEBU-M8G4-K-1-N-M12G4	4 x 0,25 mm², M8x1 codage A selon EN 61076-2-104 12
[4]	Distributeurs proportionnels VPPM	Manodétendeurs proportionnels vppm
[5]	Ordinateur portable	-
[6]	Bloc d'alimentation <sup>2)</sup>	Pour l'alimentation en courant -

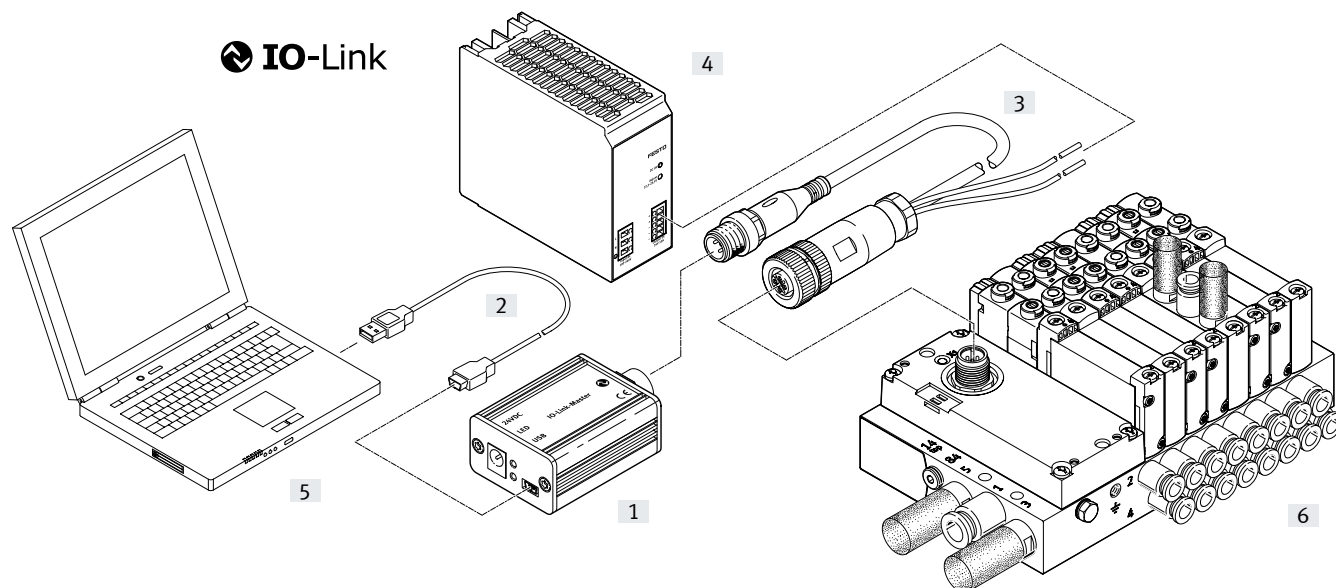
1) Câble mini-USB compris dans la livraison CDSU-1

2) Adaptateur secteur non compris dans la livraison CDSU-1

## Périphérie

**Exemple de raccordement jusqu'à 3,5 A :**

Les appareils IO-Link de classe de port B peuvent être actionnés grâce au nouveau répartiteur.

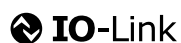


Présentation des produits		Description	→ Page/Internet
[1]	Commande CDSU-1	Pour une mise en service rapide et intuitive des produits dotés d'IO-Link	6
[2]	Câble de liaison <sup>1)</sup>	Mini câble USB de type A	–
[3]	Répartiteur NEDU-L1R2-M12G5-M12LE-1R	3 x 0,25 mm <sup>2</sup> , 2 x 0,5 mm <sup>2</sup>	9
[4]	Bloc d'alimentation <sup>2)</sup> CACN	Pour l'alimentation en courant	–
[5]	Ordinateur portable	–	–
[6]	Terminal de distributeurs VTUG-...	Terminal de distributeurs à interface IO-Link	vtug

1) Câble mini-USB compris dans la livraison CDSU-1

2) Bloc d'alimentation non compris dans la livraison CDSU-1

## Fiche de données techniques

**Caractéristiques techniques générales**

Type	CDSU-1
Selon norme	EN 61131-9
Homologation	Marque RCM
Marquage CE (voir la déclaration de conformité)	selon nouvelle directive UE EMV Selon la directive UE RoHS
Conseils d'utilisation	pour une utilisation avec le logiciel maître USB IO-Link (disponible sur le portail de support) pour Windows à partir de la version 7 (32/64 bit).

**Électronique**

Tension d'entrée	5 V CC au niveau du connecteur USB 24 V CC $\pm$ 6 V via l'alimentation externe
Courant d'entrée	max. 600 mA au niveau du connecteur USB max. 2,5 A via l'alimentation externe
Tension de sortie	24 V CC $\pm$ 10 % pour clé USB 24 V CC $\pm$ 6 V pour alimentation externe (tension d'entrée max.)
IO-Link, courant de sortie	80 mA pour clé USB Courant d'entrée max. pour alimentation externe
Protection contre l'inversion de polarité	pour les connexions de tension de service
Résistance aux courts-circuits	Oui
Résistance aux surcharges	Non disponible

**Conditions d'environnement**

Température ambiante	[°C]	0 ... 55
Température de stockage	[°C]	-10 ... 75
Degré de protection		IP20
Note relative aux matériaux		Conforme RoHS

**Partie mécanique**

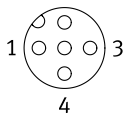
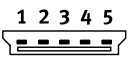
Poids du produit	[g]	106
Matériau du corps		Alliage d'aluminium corroyé, anodisé

## Fiche de données techniques

Interface de communication IO-Link	
Protocole	IO-Link
Version de protocole	Maître V 1.0 Maître V 1.1
Mode de communication	COM1 (4,8 kBaud) COM2 (38,4 kBaud) COM3 (230,4 kBaud)
Classe de port	A B avec accessoires
Nombre de ports	1
Largeur des données de process en SORTIE	paramétrable à 0 - 32 octets
Largeur des données de process en ENTRÉE	paramétrable à 0 - 32 octets
Temps de cycle minimum [ms]	1,5
Mémoire de données disponible	2 Ko / port

Alimentation électrique	
Fonction	Alimentation électrique auxiliaire
Connectique	Coaxial
Nombre de pôles/fils	2
Notes relatives à la connectique	pour une prise de $\varnothing$ extérieur 5,5 mm pour une prise de $\varnothing$ intérieur 2,1 mm
Interface USB	
Type de raccordement	Connecteur femelle
Connectique	USB 2.0 Type B mini
Séparation galvanique	Oui

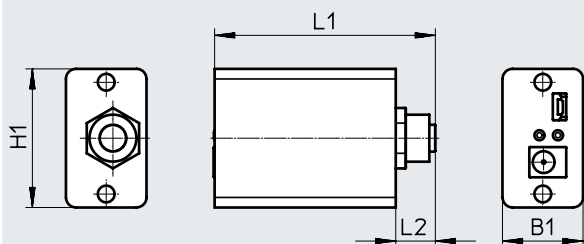
Connexion électrique à IO-Link	
Nombre de pôles/fils	5
Pôles/fils utilisés	3
Connectique	M12x1, codage A selon EN 61076-2-101

Affectation des broches		
	Broche	Signification
	1	+ 24 V
	2	non affecté
	3	GND
	4	IO-Link (C/Q)
	5	non affecté
	1	+ 5 V
	2	D-
	3	D+
	4	non affecté
	5	GND

## Fiche de données techniques

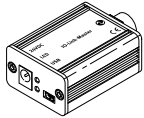
### Dimensions

Téléchargement des données CAO → [www.festo.com](http://www.festo.com)



Type	B1	H1	L1	L2
CDSU-1	24	41,3	65,8	11,8

### Références

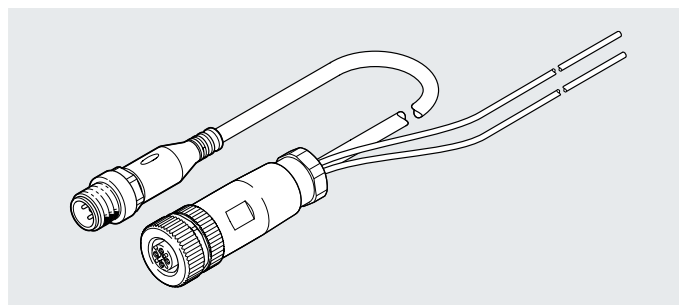
Automates	Description	Références	Type
	Le maître USB IO-Link CDSU-1 permet une mise en service rapide et intuitive de produits avec IO-Link <sup>1)</sup>	8091509	<b>CDSU-1</b>

1) Adaptateur secteur non compris dans la livraison CDSU-1



## Accessoires

## Répartiteur NEDU



Caractéristiques techniques générales			
Câble de connexion 4x 0,25 mm <sup>2</sup>	Connexion électrique 1	Connexion électrique 2	Connexion électrique 3
Conception	Répartiteur en Y avec câble côté commande		
Type de répartiteur	1 sur 2		
Selon la norme	EN 61076-2-101		
Fonction	Côté appareils de terrain	Communication, IO-Link	Alimentation supplémentaire
Modèle	Ronde	Ronde	–
Type de raccordement	Connecteur femelle	Fiche	2x fils uniques
Sortie de câble	Droit	Droit	–
Connectique	M12x1, codage A selon EN 61076-2-101	M12x1, codage A selon EN 61076-2-101	Câble nu
Nombre de pôles/fils	5	3	2
Pôles/fils utilisés	5	3	2
Propriétés des câbles	pour applications statiques		
Longueur de câble [m]	1		
Composition du câble [mm <sup>2</sup> ]	3 x 0,25	3 x 0,25	2 x 0,5
Section nominale du conducteur [mm <sup>2</sup> ]	0,25	0,25	0,5
Rayon de courbure, câblage fixe	≥ 13,5 mm		
Rayon de courbure, câblage mobile	≥ 6 mm		
Diamètre de câble [mm]	4,5 et 1,75	4,5	1,75
Type de fixation	Verrouillage par vis hexagonale SW18 et moletage longitudinal	Verrouillage par vis hexagonale SW13 et moletage longitudinal	–
Schéma de connexion			–

## Accessoires

Conditions de service et d'environnement		
Température ambiante	[°C]	-30 ... 80
Tension de service nominale CC	[V]	24
Plage de tension de service CC	[V]	0 ... 30
Intensité maximale admissible à 40°C	[A]	4
Résistance aux surtensions transitoires	[kV]	0,8
Degré de protection		IP65, IP68, IP69K
Note sur le degré de protection		après montage IP40 pour connecteur femelle M12
Degré d'encrassement		3
Classe de protection anticorrosion CRC <sup>1)</sup>		1

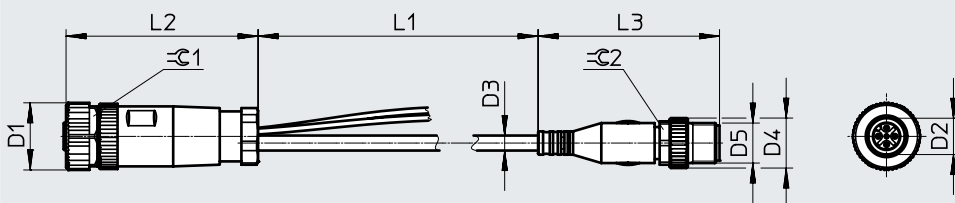
- 1) Classe de protection anticorrosion CRC 1 selon la norme Festo FN 940070  
Faible résistance à la corrosion. Utilisation en intérieur sec ou transport et protection. S'applique également aux pièces derrière les capots, dans des zones intérieures non visibles, ou à des pièces couvertes dans l'application (par exemple un axe d'entraînement).

Matériaux	
Matériau du corps	TPE-U(PUR), PA
Boîtier en couleur	Noir
Matériau de la gaine de câble	TPE-U (polyuréthane)
Couleur gaine de câble	gris
Matériau des verrouillages par vis	Laiton nickelé, zinc moulé sous pression nickelé
Matériau des contacts enfichables	Bronze nickelé et doré
Matériau de la gaine isolante	PVC
Note relative aux matériaux	Conforme RoHS

### Dimensions

Téléchargement des données CAO → [www.festo.com](http://www.festo.com)

#### Répartiteur




Type	D1 ∅	D2	D3 ∅	D4 ∅	D5
NEDU-L1R2-M12G5-M12LE-1R	20,2	M12x1	4,5	15	M12x1

Type	L1	L2	L3	⊘ 1	⊘ 2
NEDU-L1R2-M12G5-M12LE-1R	1000	54	54,5	18	13

### Références – Câbles de connexion

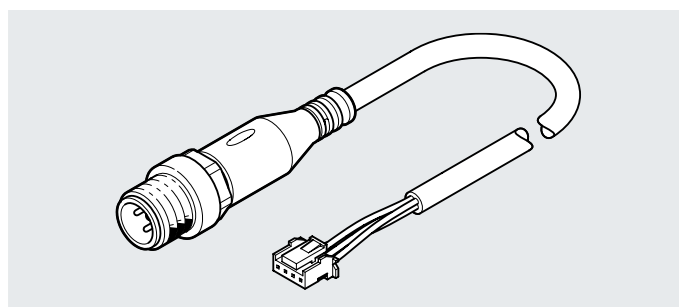
Fiches de données techniques → Internet : nebs

	Connexion électrique 1 [mm <sup>2</sup> ]	Connexion électrique 2 [mm <sup>2</sup> ]	Connexion électrique 3 [mm <sup>2</sup> ]	Longueur [m]	Poids [g]	Références	Type
	3 x 0,25	3 x 0,25	3 x 0,5	1	78	8091516	<b>NEDU-L1R2-M12G5-M12LE-1R</b>

## Accessoires

## Câbles de liaison NEBS

p. ex. pour SPAN, SCDN et SFAH



Caractéristiques techniques générales		
Câble de connexion 4x 0,25 mm <sup>2</sup>	Connexion électrique 1	Connexion électrique 2
Fonction	Côté appareils de terrain	Côté commande
Modèle	Carré	Ronde
Type de raccordement	Connecteur femelle	Fiche
Sortie de câble	Droit	Droit
Connectique	Schéma de connexion L1J	M12x1, codage A selon EN 61076-2-101
Nombre de pôles/fils	4	4
Pôles/fils utilisés	4	4
Propriétés des câbles	Standard	
Rayon de courbure, câblage fixe	≥ 14 mm	
Rayon de courbure, câblage mobile	≥ 46 mm	
Diamètre de câble [mm]	4,5	
Section nominale du conducteur [mm <sup>2</sup> ]	0,25	
Type de fixation	Verrouillage à cran d'arrêt	Verrouillage par vis hexagonale SW13 et moletage longitudinal
Schéma de connexion		

Conditions de service et d'environnement		
Température ambiante [°C]	-20 ... 60	
Température ambiante pour câblage mobile [°C]	-5 ... 60	
Température de stockage [°C]	-20 ... 60	
Plage de tension de service CC [V]	0 ... 30	
Intensité maximale admissible à 40°C [A]	1	
Résistance aux surtensions transitoires [kV]	0,8	
Degré de protection	IP65, IP67, IP69K	
Note sur le degré de protection	après montage IP40 pour prise, schéma de connexion L1J	
Degré d'encrassement	2	
Classe de résistance à la corrosion CRC <sup>1)</sup>	2	

1) Classe de protection anticorrosion CRC 2 selon la norme Festo FN 940070

Résistance modérée à la corrosion. Utilisation en intérieur avec risque de condensation. Pièces externes visibles dont la surface répond essentiellement à des critères d'apparence, en contact direct avec une atmosphère industrielle courante.

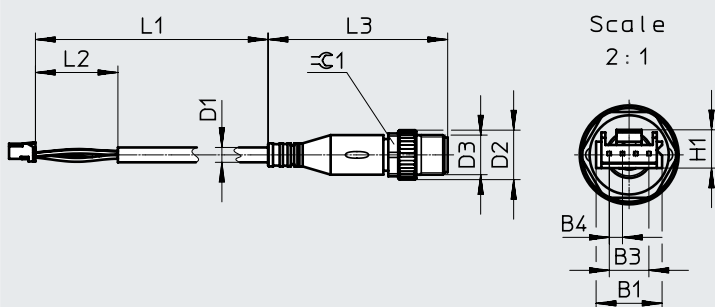
## Accessoires

Matériaux	
Matériau du corps	PA, TPE-U(PUR)
Boîtier en couleur	Noir, blanc
Matériau de la gaine de câble	TPE-U (polyuréthane)
Matériau des verrouillages par vis	laiton nickelé
Matériau des contacts enfichables	Bronze étamé, laiton doré
Matériau de la gaine isolante	PP
Couleur gaine de câble	gris
Note relative aux matériaux	Conforme RoHS, sans halogènes

### Dimensions

Téléchargement des données CAO → [www.festo.com](http://www.festo.com)

Fiche



Type	B1	B3	B4	D1 ø	D2 ø
NEBS-L1G4-K-1-N-M12G4	10	6	2	4,5	15

Type	D3	H1	L1	L2	L3	⊕ 1
NEBS-L1G4-K-1-N-M12G4	M12x1	5,8	1000	25	54,5	13

### Références – Câble de connexion

Fiches de données techniques → Internet : nebs

	Connexion électrique 1	Connexion électrique 2	Longueur [m]	Composition du câble [mm²]	Poids [g]	Références	Type
--	------------------------	------------------------	-----------------	-------------------------------	--------------	------------	------

Câbles de liaison NEBS							
	Schéma de connexion L1]	M12x1, codage A selon EN 61076-2-101	1	4 x 0,25	40	8091514	<b>NEBS-L1G4-K-1-N-M12G4</b>

Références				
	Composition du câble	Connexion électrique	Références	Type

Câbles de liaison NEBU				
	3 x 0,25 mm²	M12x1, codage A selon EN 61076-2-101	8091511	<b>NEBU-M12G5-K-1-N-M12G3</b>
		M8x1, codage A selon EN 61076-2-104	8091512	<b>NEBU-M8G3-K-1-N-M12G3</b>
		Câble nu	8091515	<b>NEBU-LE3-K-1-N-M12G3</b>
	4 x 0,25 mm²	M8x1, codage A selon EN 61076-2-104	8091513	<b>NEBU-M8G4-K-1-N-M12G4</b>