




- Exécution en acier inoxydable
- Selon directive CE 87/404
- Selon norme EN 286-2

Accumulateurs pneumatiques CRVZS

Fiche de données techniques

Fonction



-  - Plage de température
-10 ... +100 °C

Pression de service
-0,95 ... 16 bars

■ En combinaison avec des distributeurs temporisés ou de limiteurs de débit, il permettent d'atteindre des durées de temporisation importantes.

■ Ils compensent les fluctuations de pression et servent de réservoir tampon lors des à-coups de consommation.

Accumulateurs contrôlés conformément à la directive 87/404 CEE et exécutés conformément à la norme EN 286-1.



Caractéristiques techniques

Type	CRVZS-0.1	CRVZS-0.4	CRVZS-0.75	CRVZS-2	CRVZS-5	CRVZS-10	CRVZS-20
Raccord pneumatique	G $\frac{1}{8}$	G $\frac{1}{4}$	G $\frac{1}{4}$	G $\frac{1}{2}$	G1		
Raccord de purgeur de condensats	-				G $\frac{3}{8}$		
Fluide de service	Air ou azote						
Type de construction	D'une seule pièce						
Mode de fixation	Etriers			avec alésage traversant			
Volume $\pm 10\%$ [l]	0,1	0,4	0,75	2	5	10	20
Pression de service [bar]	-0,95 ... +16						
Appareils à pression de marque CE	-				97/23/CE		
Plage de températures [°C]	-10 ... +100 (tenir compte de la plage d'utilisation du tuyau)						
Matériau	Acier Niro						
Résistance à la corrosion Protection anti-corrosion ¹⁾							3
Poids [g]	226	543	736	1 681	3 581	6 459	

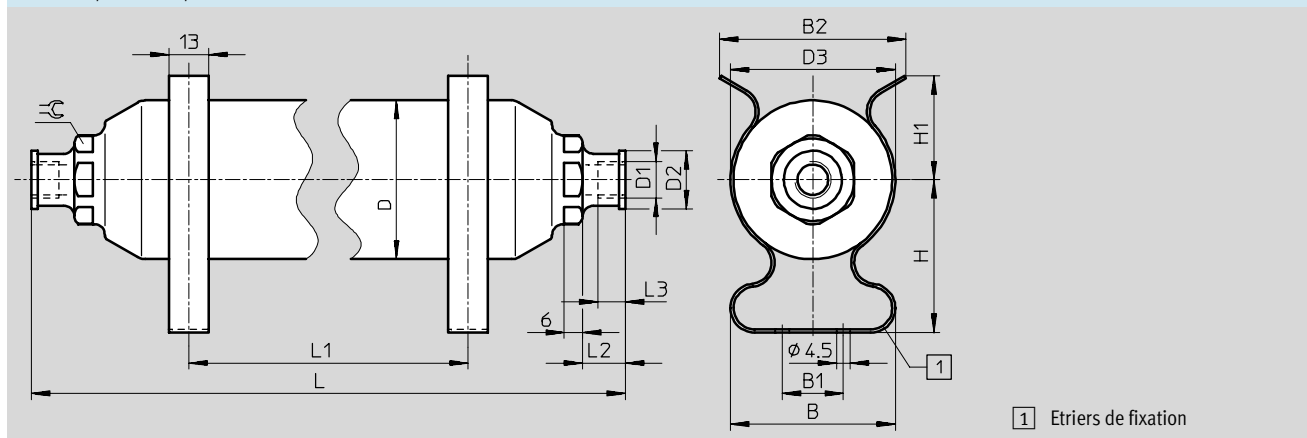
1) Classe de protection anticorrosion 3 selon la norme Festo 940 070

Pièces fortement soumises à la corrosion. Pièces externes visibles dont la surface répond essentiellement à des critères fonctionnels, en contact direct avec une atmosphère industrielle courante ou des fluides tels que des solvants et produits de nettoyage.

Dimensions

Téléchargement des données de CAO → www.festo.fr/engineering

CRVZS-0.1/CRVZS-0.4/CRVZS-0.75



Type	B ± 2	B1	B2 ± 2	D \varnothing	D1	D2 \varnothing	D3 \varnothing	H ± 1	H1 ± 1	L ± 1	L1 min.	L1 max.	L2	L3	\varnothing
CRVZS-0.1	51	14	-	40	G $\frac{1}{8}$	15	42	43	28	132	13	50	10	6	19
CRVZS-0.4	54	14	-	52	G $\frac{1}{4}$	19	54	50	34	240	13	150	14	9	27
CRVZS-0.75	60	20	79	70	G $\frac{1}{4}$	19	72	61	34	248	13	140	14	9	27

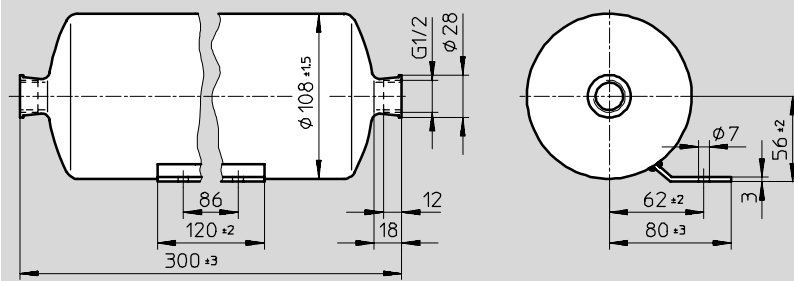
Accumulateurs pneumatiques CRVZS

Fiche de données techniques

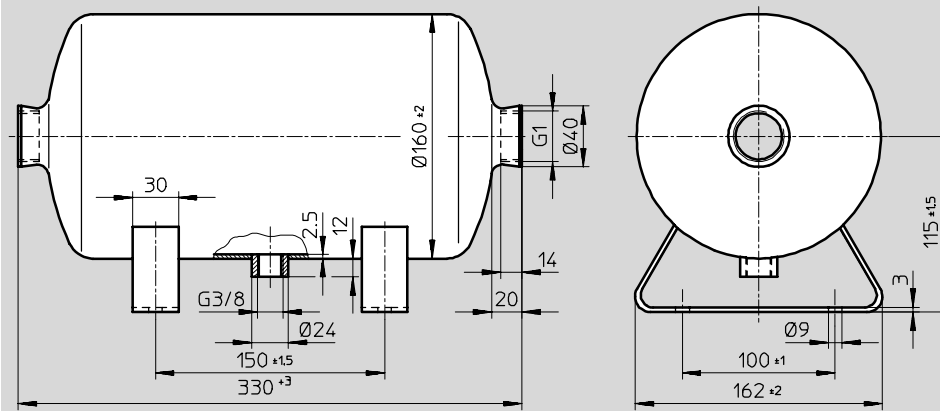
Dimensions

Téléchargement des données de CAO → www.festo.fr/engineering

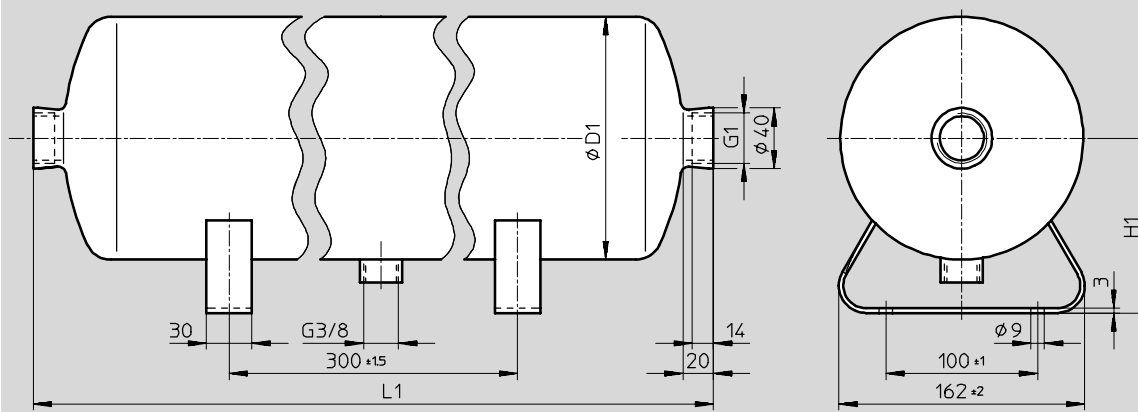
CRVZS-2



CRVZS-5



CRVZS-10/CRVZS-20



Type	D1 ± 2	H1 $\pm 1,5$	L1 ± 3
CRVZS-10	160	115	558
CRVZS-20	194	136	740

Références

Volume [l]	N° pièce	Type	Volume [l]	N° pièce	Type
0,1	160 233	CRVZS-0.1	5	192 159	CRVZS-5
0,4	160 234	CRVZS-0.4	10	160 237	CRVZS-10
0,75	160 235	CRVZS-0.75	20	534 845	CRVZS-20
2	160 236	CRVZS-2			↻ Nouveau

Programme standard

Accumulateurs pneumatiques VZS

Fiche de données techniques



Fonction



- - Plage de température
-10 ... +100 °C

Pression de service
0 ... 16 bars

■ En combinaison avec des distributeurs temporisés ou de limiteurs de débit, il permettent d'atteindre des durées de temporisation importantes.

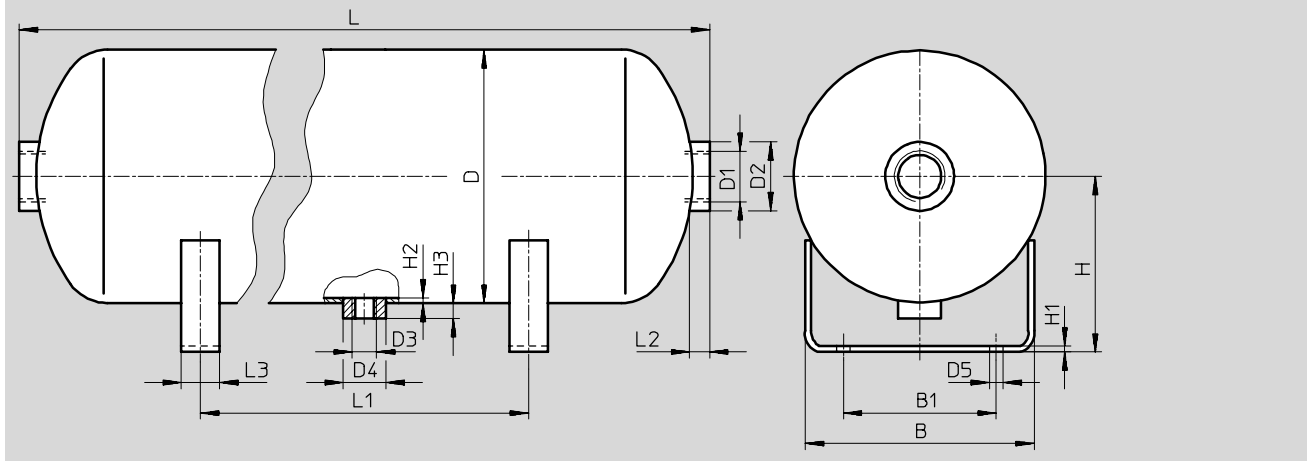
■ Ils compensent les fluctuations de pression et servent de réservoir tampon lors des à-coups de consommation.

Accumulateurs conformes à la directive 87/404 CE et exécutés conformément à la norme EN 286-1.



Caractéristiques techniques		VZS-5-B	VZS-10-B	VZS-20-B
Type		VZS-5-B	VZS-10-B	VZS-20-B
Raccord pneumatique		G1		
Raccord de purgeur de condensats		G3/8		
Fluide de service		Air ou azote		
Type de construction		Réservoir soudé		
Mode de fixation		avec alésage traversant		
Volume ±10 %	[l]	5	10	20
Pression de service	[bar]	0 ... 16		
Plage de températures	[°C]	-10 ... +100 (tenir compte de la plage d'utilisation du tuyau)		
Matériau		Acier		
Poids	[g]	6 720	6 500	8 500

Dimensions Téléchargement des données de CAO → www.festo.fr/engineering



Type	B ±2	B1 ±2	D ±4 ∅	D1	D2 ∅	D3	D4 ∅	D5 ∅	H ±1,5	H1	H2 min.	H3	L	L1 ±1,5	L2	L3
VZS-5-B	130	90	154	G1	45	G3/8	28	9	115	4	2	12	348 ±4	150	18	25
VZS-10-B	150	100	166						115				558 ±5	300		
VZS-20-B	150	100	206						146,5				696 ±6	300		

Références	
Volume [l]	N° pièce Type
5	192 160 VZS-5-B
10	151 923 VZS-10-B
20	192 161 VZS-20-B