



- 50 % de gain de place à force égale par rapport aux vérins normalisés comparables

- Jusqu'à 400 mm de course

- Rainure profilée pour capteur de proximité

- Nombreuses variantes

- Gamme complète d'accessoires

Types conforme à la directive ATEX pour les atmosphères explosibles
→ www.festo.fr/ex


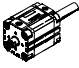

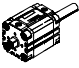

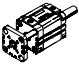

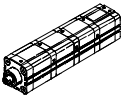
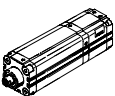
Vérins compacts ADVU

Fourniture

FESTO

Vérins à tige de piston
Vérins compacts

2.1

Fonction	Version	Type	PistonØ [mm]	Course [mm]	Détection de position	
A double effet	Type de base					
		ADVU Tige de piston simple	12, 16	5, 10, 15, 20, 25, 30, 40	1 ... 200	■
			20, 25	5, 10, 15, 20, 25, 30, 40, 50	1 ... 200	
			32, 40	5, 10, 15, 20, 25, 30, 40, 50, 60, 80	1 ... 300	
			50, 63	10, 15, 20, 25, 30, 40, 50, 60, 80	1 ... 300	
			80, 100, 125	10, 15, 20, 25, 30, 40, 50, 60, 80	1 ... 400	
		ADVU-...-S2 Tige de piston traversante	12, 16, 20, 25	–	1 ... 200	■
			32, 40, 50, 63	–	1 ... 300	
			80, 100, 125	–	1 ... 400	
	Avec tige carrée anti-rotation					
		ADVULQ Tige de piston simple	12, 16	5, 10, 15, 20, 25, 30, 40	1 ... 200	■
			20, 25	5, 10, 15, 20, 25, 30, 40, 50	1 ... 200	
			32, 40	5, 10, 15, 20, 25, 30, 40, 50, 60, 80	1 ... 300	
			50, 63	10, 15, 20, 25, 30, 40, 50, 60, 80	1 ... 300	
			80, 100	10, 15, 20, 25, 30, 40, 50, 60, 80	1 ... 400	
		ADVULQ-...-S2 Tige de piston traversante	12, 16, 20, 25	–	1 ... 200	■
			32, 40, 50, 63	–	1 ... 300	
			80, 100	–	1 ... 400	
	Avec tige anti-rotation à étrier					
		ADVUL Tige de piston simple	12, 16	5, 10, 15, 20, 25, 30, 40	1 ... 200	■
			20, 25	5, 10, 15, 20, 25, 30, 40, 50	1 ... 200	
			32, 40	5, 10, 15, 20, 25, 30, 40, 50, 60, 80	1 ... 300	
			50, 63	10, 15, 20, 25, 30, 40, 50, 60, 80	1 ... 300	
			80, 100	10, 15, 20, 25, 30, 40, 50, 60, 80	1 ... 400	
	ADVUL-...-S2 Tige de piston traversante	12, 16, 20, 25	–	1 ... 200	■	
		32, 40, 50, 63	–	1 ... 300		
		80, 100	–	1 ... 400		
Tige de piston renforcée						
	ADVU-...-S1 Tige de piston simple	25	–	1 ... 500	■	
		40, 63	–	1 ... 2000		
		100	–	1 ... 2000		
Vérin tandem/grande puissance						
	ADVUT Tige de piston simple	2x25, 3x25, 4x25	–	1 ... 150	■	
		2x40, 3x40, 4x40	–	1 ... 150		
		2x63, 3x63, 4x63	–	1 ... 150		
		2x100, 3x100, 4x100	–	1 ... 150		
Vérin multiposition						
	ADVUP Tige de piston simple	25	–	1 ... 500	■	
		40, 63, 100	–	1 ... 2000		

Vérins compacts ADVU

Fourniture

FESTO

Type	Tige de piston		S20 Tige de piston creuse	S6 Thermorésistant jusqu'à 150 °C	R3 Protection anti- corrosion renforcée	CT Exempt de cuivre et de PTFE	→ Page
	avec taraudage	avec filetage					
Type de base							
ADVU Tige de piston simple	■	■	-	■	■	■ Ø 12 ... 40	1 / 2.1-11
ADVU-...-S2 Tige de piston traversante	■	■	■ Ø 12 ... 100	■ Ø 12 ... 100	-	-	1 / 2.1-11
Avec tige carrée anti-rotation							
ADVULQ Tige de piston simple	■	■	-	■	-	-	1 / 2.1-22
ADVULQ-...-S2 Tige de piston traversante	■	■	■ Ø 16 ... 100	■	-	-	1 / 2.1-22
Avec tige anti-rotation à étrier							
ADVUL Tige de piston simple	■	-	-	■	-	■ Ø 12 ... 40	1 / 6.2-20
ADVUL-...-S2 Tige de piston traversante	■	-	-	-	-	-	1 / 6.2-20
Tige de piston renforcée							
ADVU-...-S1 Tige de piston simple	■	-	-	-	-	-	1 / 2.1-31
Vérin tandem/grande puissance							
ADVUT Tige de piston simple	■	■	-	■	-	-	1 / 5.7-20
Vérin multiposition							
ADVUP Tige de piston simple	■	■	-	■	-	-	1 / 5.10-4

Vérins à tige de piston
Vérins compacts

2.1



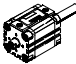


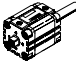
Vérins compacts AEUU

Fourniture

FESTO

Vérins à tige de piston
Vérins compacts

2.1

Fonction	Version	Type	PistonØ [mm]	Course [mm]	Détection de position	
A simple effet	Type de base					
		AEVU Tige de piston simple rentrée au repos	12	5, 10	1 ... 10	■
			16, 20, 25, 32, 40	5, 10, 15, 20, 25	1 ... 25	
			50, 63, 80, 100	10, 15, 20, 25	1 ... 25	
		AEVUZ Tige de piston simple sortie au repos	12	5, 10	1 ... 10	■
			16, 20, 25, 32, 40	5, 10, 15, 20, 25	1 ... 25	
			50, 63, 80, 100	10, 15, 20, 25	1 ... 25	
		AEVU-...-S2 Tige de piston traversante rentrée au repos	12	–	1 ... 10	■
			16, 20, 25, 32, 40, 50, 63, 80, 100	–	1 ... 25	
	Avec tige carrée anti-rotation					
		AEVULQ Tige de piston simple rentrée au repos	16, 20, 25, 32, 40	5, 10, 15, 20, 25	1 ... 25	■
			50, 63, 80, 100	10, 15, 20, 25	1 ... 25	
	AEVULQZ Tige de piston simple sortie au repos	16, 20, 25, 32, 40	5, 10, 15, 20, 25	1 ... 25	■	
		50, 63, 80, 100	10, 15, 20, 25	1 ... 25		
	AEVULQ-...-S2 Tige de piston traversante rentrée au repos	16, 20, 25, 32, 40, 50, 63, 80, 100	–	1 ... 25	■	

Vérins compacts AEUU

Fourniture

FESTO

Type	Tige de piston		S20 Tige de piston creuse	S6 Thermorésistant jusqu'à 150 °C	R3 Anti-corrosion renforcée	CT Exempt de cuivre et de PTFE	→ Page
	avec taraudage	avec filetage					
Type de base							
AEUU Tige de piston simple rentrée au repos	■	■	-	■	-	-	1 / 2.1-34
AEUUZ Tige de piston simple sortie au repos	■	■	-	■	-	-	1 / 2.1-34
AEUU-...-S2 Tige de piston traversante rentrée au repos	■	■	■	■	-	-	1 / 2.1-34
Avec tige carrée anti-rotation							
AEVULQ Tige de piston simple rentrée au repos	■	■	-	■	-	-	1 / 2.1-44
AEVULQZ Tige de piston simple sortie au repos	■	■	-	■	-	-	1 / 2.1-44
AEVULQ-...-S2 Tige de piston traversante rentrée au repos	■	■	■	■	-	-	1 / 2.1-44

Vérins à tige de piston
Vérins compacts

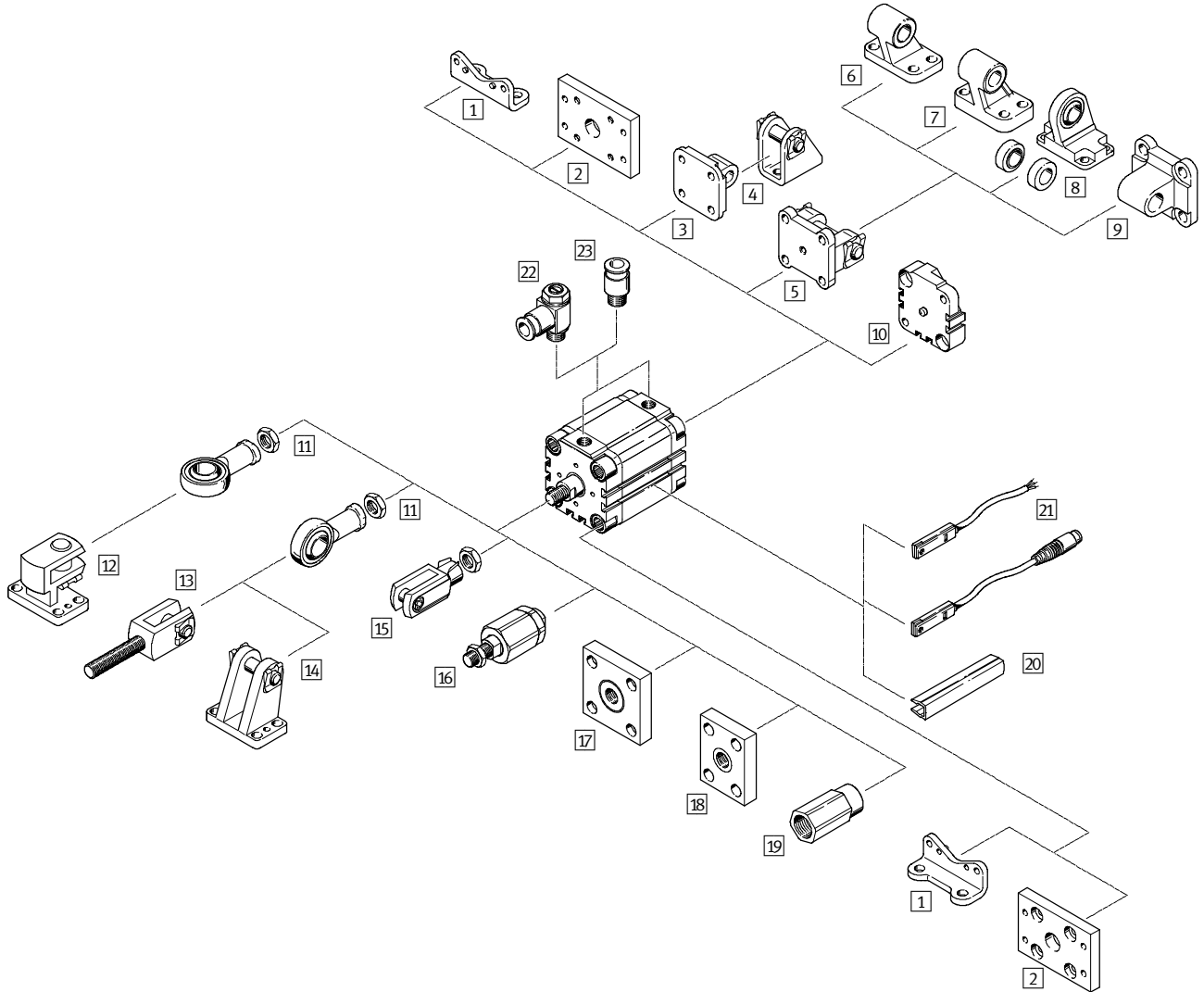
2.1

Vérins compacts ADVU/AEUV

Périphérie



Piston Ø 12 ... 100 mm



Vérins à tige de piston
Vérins compacts

2.1

Variantes

ADVU
AEVU(Z)

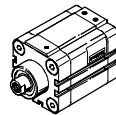
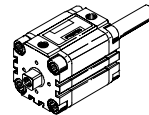
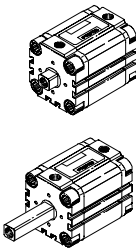
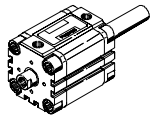
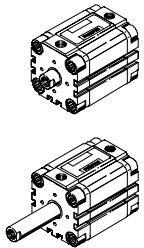
S2/S20

ADVULQ
AEVULQ(Z)

S2/S20

ADVU

S1



Vérins compacts ADVU/AEUV

Périphérie

FESTO

Éléments de fixation et accessoires								
	Description sommaire	ADVU AEVU(Z)		ADVULQ AEVULQ(Z)		ADVU	→ Page	
			S2/S20		S2/S20	S1		
1	Pattes de fixation HUA	pour culasses avant et arrière	■	■	■	■	■	1 / 2.1-53
2	Fixation par flasque FUA	pour culasse avant ou arrière	■	■	■	■	■ ¹⁾	1 / 2.1-54
3	Flasque orientable SUA pour Ø 12 ... 25	pour culasse arrière	■	-	■	-	■	1 / 2.1-55
4	Chape de pied LBN/CRLBN	-	■	-	■	-	■	1 / 2.1-60
5	Flasque orientable SUA pour Ø 32 ... 100	pour culasse arrière	■	-	■	-	■	1 / 2.1-55
6	Chape de pied LN	-	■	-	■	-	■	1 / 2.1-60
7	Chape de pied LNG/CRLNG	-	■	-	■	-	■	1 / 2.1-60
8	Chape de pied LSN	avec articulation sphérique	■	-	■	-	■	1 / 2.1-60
9	Flasque orientable SNCL	-	■	-	■	-	■	1 / 2.1-60
10	Kit de montage DPVU	pour relier deux vérins avec le même Ø piston afin de créer un vérin multiposition	■	-	■	-	■	1 / 2.1-59
11	Chape à rotule SGS/CRSGS	avec articulation sphérique	■	■	-	-	■	1 / 2.1-61 1 / 2.1-62
12	Chape de pied à 90° LQG	-	■	■	-	-	■	1 / 2.1-61
13	Chape de tige SGA	avec filetage	■	■	-	-	■	1 / 2.1-61
14	Chape de pied LBG	-	■	■	-	-	■	1 / 2.1-60
15	Chape de tige SG/CRSG	permet au vérin d'osciller dans un plan	■	■	■	■	■	1 / 2.1-61 1 / 2.1-62
16	Accouplement articulé FK	pour la compensation des écarts radiaux et angulaires	■	■	-	-	■	1 / 2.1-61
17	Accouplement KSG	pour la compensation des écarts radiaux	■	■	-	-	■	1 / 2.1-61
18	Accouplement KSZ	pour des vérins à tige de piston anti-rotation afin de compenser les écarts radiaux	-	-	■	■	-	1 / 2.1-61
19	Adaptateur AD	pour ventouses	-	■ S20	-	■ S20	-	1 / 2.1-61
20	Cache-rainure ABP-5-S	pour la protection des câbles de capteurs et contre l'encrassement des rainures de capteur	■	■	■	■	■	1 / 2.1-63
21	Capteurs de proximité SME/SMT-8	intégrables dans le tube profilé du vérin	■	■	■	■	■	1 / 2.1-63
22	Limiteur de débit unidirectionnel GRLA/GRLZ	pour le réglage de la vitesse	■	■	■	■	■	1 / 2.1-62
23	Raccord enfichable QS	pour le raccordement de tuyaux pneumatiques à diamètre extérieur calibré selon CETOP RP54 P	■	■	■	■	■	Tome 3

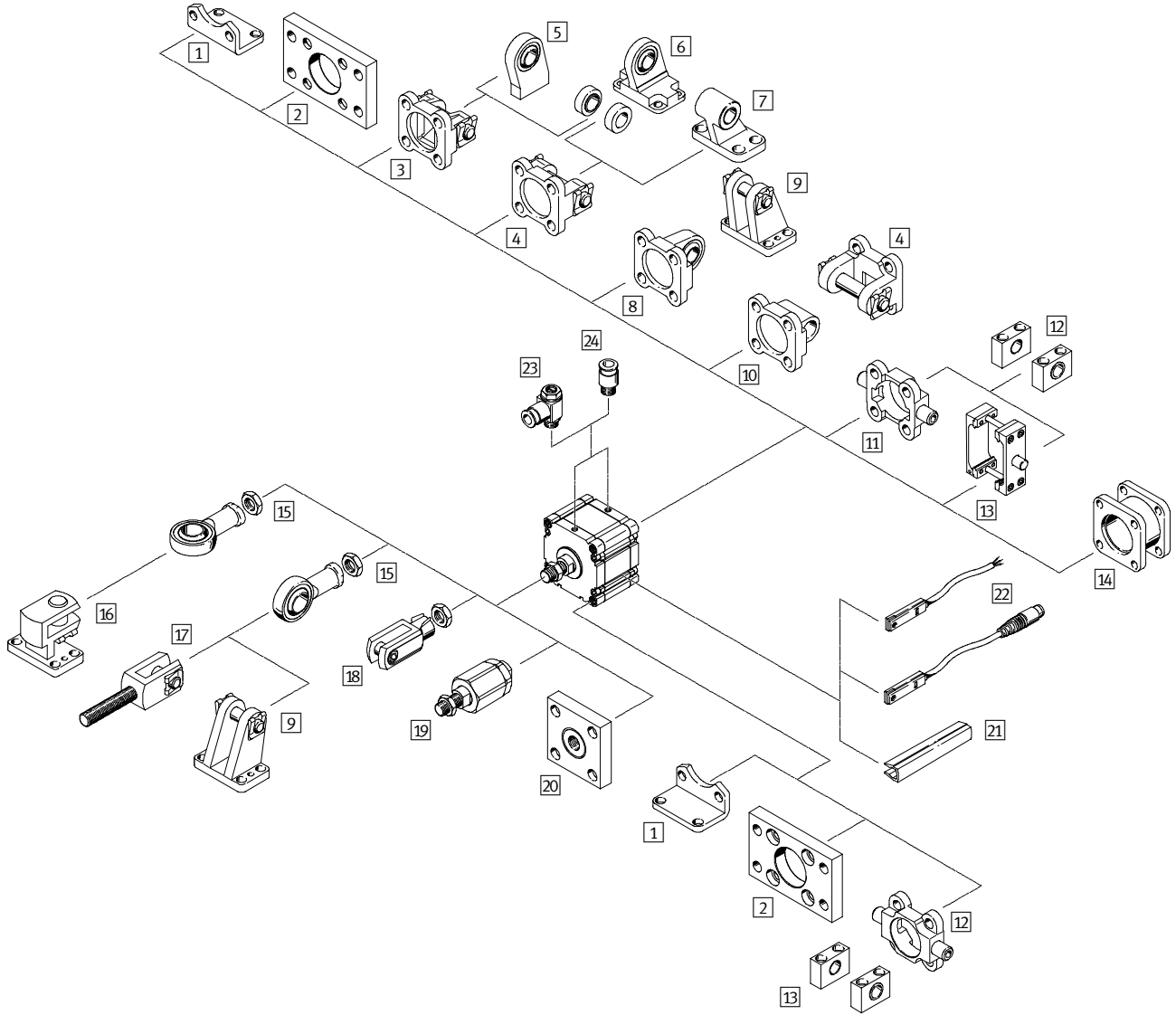
1) Uniquement en relation avec la culasse arrière

Vérins compacts ADVU/AEVU

Périphérie

FESTO

Piston \varnothing 125 mm



Vérins à tige de piston
Vérins compacts

2.1

Vérins compacts ADVU/AEVU

Périphérie

FESTO

Éléments de fixation et accessoires					
	Description sommaire	ADVU		→ Page	
			S2		
1	Pattes de fixation HNC	pour culasses avant et arrière	■	■	1 / 2.1-53
2	Fixation par flasque FNC	pour culasse avant ou arrière	■	■	1 / 2.1-54
3	Flasque orientable SNC	pour culasse arrière	■	-	1 / 2.1-56
4	Flasque orientable SNCB	pour culasse arrière	■	-	1 / 2.1-56
5	Chape de pied LSNSG	avec articulation sphérique, à souder	■	-	1 / 2.1-60
6	Chape de pied LSN	avec articulation sphérique	■	-	1 / 2.1-60
7	Chape de pied LN	-	■	-	1 / 2.1-60
8	Flasque orientable SNCS	avec articulation sphérique pour culasse arrière	■	-	1 / 2.1-57
9	Chape de pied LBG	-	■	■	1 / 2.1-60
10	Flasque orientable SNCL	pour culasse arrière	■	-	1 / 2.1-57
11	Tourillon ZNCF	pour culasse avant ou arrière	■	■	1 / 2.1-58
12	Palier LNZG/CRLNZG	-	■	■	1 / 2.1-60
13	Fixation centrale à tourillon ZNCM	pour une fixation au choix sur le tube profilé du vérin	■	■	1 / 2.1-58
14	Kit de montage DPNC	pour relier deux vérins avec le même piston afin de créer un vérin multiposition	■	■	1 / 2.1-59
15	Chape à rotule SGS/CRSGS	avec articulation sphérique	■	■	1 / 2.1-61 1 / 2.1-62
16	Chape de pied à 90° LQG	-	■	■	1 / 2.1-61
17	Chape de tige SGA	avec filetage	■	■	1 / 2.1-61
18	Chape de tige SG/CRSG	permet au vérin d'osciller dans un plan	■	■	1 / 2.1-61 1 / 2.1-62
19	Accouplement articulé FK	pour la compensation des écarts radiaux et angulaires	■	■	1 / 2.1-61
20	Accouplement KSG	pour la compensation des écarts radiaux	■	■	1 / 2.1-61
21	Cache-rainure ABP-5-S	pour la protection des câbles de capteurs et contre l'encrassement des rainures de capteur	■	■	1 / 2.1-63
22	Capteurs de proximité SME/SMT-8	intégrables dans le tube profilé du vérin	■	■	1 / 2.1-63
23	Limiteur de débit unidirectionnel GRLA/GRLZ	pour le réglage de la vitesse	■	■	1 / 2.1-62
24	Raccord enfichable QS	pour le raccordement de tuyaux pneumatiques à diamètre extérieur calibré selon CETOP RP54 P	■	■	Tome 3

Vérins à tige de piston
Vérins compacts

2.1

Vérins compacts ADVU/AEVU

Code de types

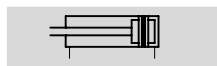
FESTO

ADVULQ		50	80	A	P	A	
Type							
A double effet							
ADVU	Type de base						
ADVULQ	Tige de piston carrée						
A simple effet							
AEVU	Type de base						
AEVUZ	Type de base, tige sortie au repos						
AEVULQ	Tige de piston carrée						
AEVULQZ	Tige de piston carrée, sortie au repos						
Piston ∅ [mm]							
Course [mm]							
Filetage de tige de piston							
	Taraudage						
A	Filetage						
Amortissement							
P	Non réglable des deux côtés						
Détection de position							
A	Par capteur de proximité						
Variante							
S1	Tige de piston renforcée						
S2	Tige de piston traversante						
S6	Thermorésistant jusqu'à 150 °C						
S20	Tige de piston traversante creuse						
S26	Tige de piston traversante, thermorésistante jusqu'à 150 °C						
S206	Tige de piston traversante creuse, thermorésistante jusqu'à 150 °C						
CT	Exempt de cuivre et de PTFE						
R3	Anti-corrosion renforcée						

Vérins compacts ADVU

Fiche de données techniques – Vérin à double effet, type de base

Fonction



Ø - Diamètre
12 ... 125 mm

- Course
1 ... 400 mm

www.festo.com/fr/Service_de_rechanges

Jeux de pièces d'usure
→ 1 / 2.1-21

Variantes



S2



S6



S26



S20



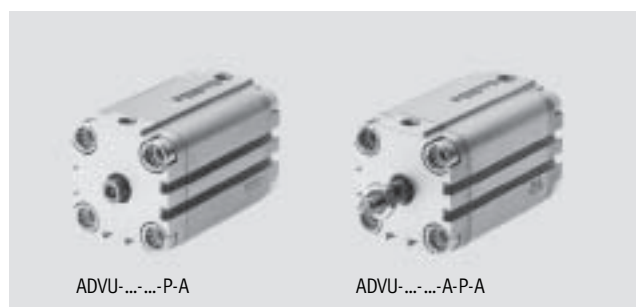
S206



R3

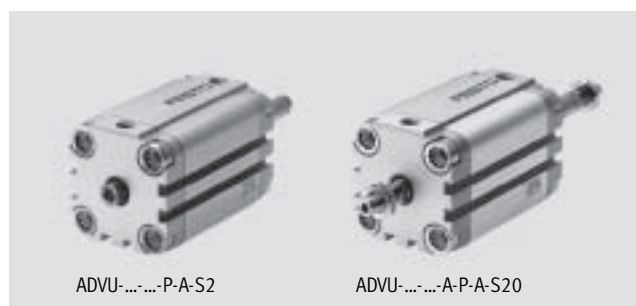


CT



ADVU-...-P-A

ADVU-...-A-P-A



ADVU-...-P-A-S2

ADVU-...-A-P-A-S20

Caractéristiques techniques générales												
Piston Ø	12	16	20	25	32	40	50	63	80	100	125	
Raccord pneumatique	M5	M5	M5	M5	G $\frac{1}{8}$	G $\frac{1}{8}$	G $\frac{1}{8}$	G $\frac{1}{8}$	G $\frac{1}{8}$	G $\frac{1}{4}$	G $\frac{1}{4}$	
Extrémité de tige de piston	Taroudage	M3	M4	M5	M5	M6	M6	M8	M8	M10	M12	M16
	Filetage	M6	M8	M10x1,25				M12x1,25		M16x1,5	M20x1,5	M27x2
Fluide de service	Air comprimé filtré, lubrifié ou non lubrifié											
Conception	Piston											
	Tige de piston											
Amortissement	Non réglable des deux côtés											
Détection de position	Par capteur de proximité											
Mode de fixation	Par alésage traversant											-
	avec taroudage											
	Par accessoires											
Position de montage	indifférente											

Pression de service [bar]												
Piston Ø	12	16	20	25	32	40	50	63	80	100	125	
Tige de piston simple	1,2 ... 10		1,0 ... 10		0,8 ... 10			0,6 ... 10			0,5 ... 10	
Tige de piston traversante S2/S20	1,5 ... 10	1,3 ... 10	1,2 ... 10		1,0 ... 10			0,8 ... 10			0,5 ... 10	

Conditions d'environnement						
Variante	Type de base	S6		R3		CT
Température ambiante ¹⁾ [°C]	-20 ... +80	0 ... +150		-20 ... +80		-5 ... +60
Résistance à la corrosion ²⁾	2	2		3		2

1) Tenir compte de la plage d'utilisation des capteurs de proximité.

2) Classe de protection anti-corrosion 2 selon la norme Festo 940 070

Pièces modérément soumises à la corrosion. Pièces externes visibles dont la surface répond essentiellement à des critères d'apparence, en contact direct avec une atmosphère industrielle courante ou des fluides tels que des huiles de coupe ou lubrifiants.

Classe de protection anti-corrosion 3 selon la norme Festo 940 070

Pièces fortement soumises à la corrosion. Pièces externes visibles dont la surface répond essentiellement à des critères fonctionnels, en contact direct avec une atmosphère industrielle courante ou des fluides tels que des solvants et produits de nettoyage.

Vérins compacts ADVU

Fiche de données techniques – Vérin à double effet, type de base



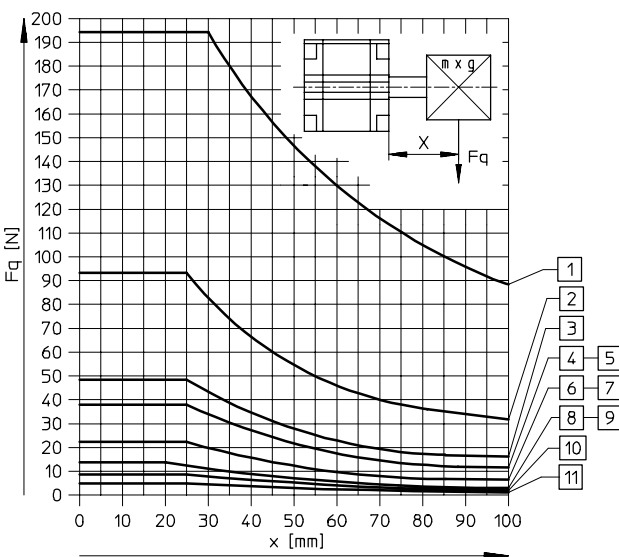
Force [N] et énergie d'impact [J]											
Piston \varnothing	12	16	20	25	32	40	50	63	80	100	125
Poussée théorique sous 6 bars, avance	68	121	188	295	483	754	1 178	1 870	3 016	4 712	7 363
S2/S20	51	90	141	247	415	686	1 057	1 750	2 827	4 418	6 881
Poussée théorique sous 6 bars, recul	51	90	141	247	415	686	1 057	1 750	2 827	4 418	6 881
S2/S20	51	90	141	247	415	686	1 057	1 750	2 827	4 418	6 881
Energie d'impact max. aux fins de course	0,09	0,10	0,14	0,10	0,40	0,52	0,64	0,70	0,75	1,00	4,00
S20	0,01	0,01	0,01	0,01	0,04	0,05	0,06	0,07	0,08	0,10	0,40



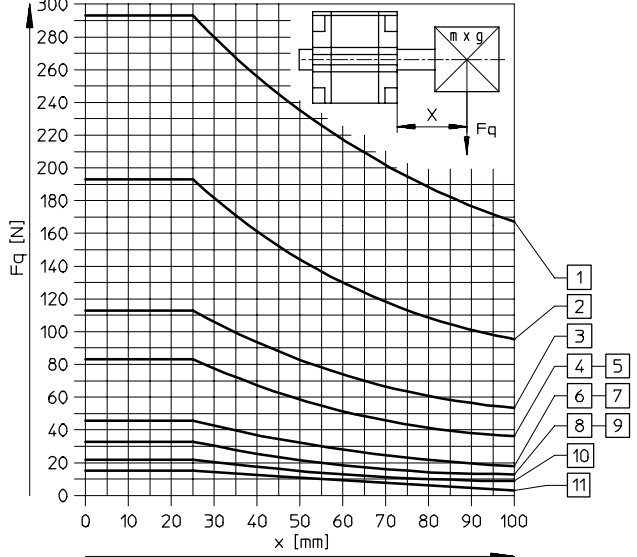
Dimensionnement pneumatique avec Pro Pneu
www.festo.com/fr/engineering

Force radiale F_q max. en fonction du porte-à-faux x

Tige de piston simple



Tige de piston traversante



- | | | |
|------------------------|-----------------------|------------------------|
| 1 \varnothing 125 mm | 5 \varnothing 50 mm | 9 \varnothing 20 mm |
| 2 \varnothing 100 mm | 6 \varnothing 40 mm | 10 \varnothing 16 mm |
| 3 \varnothing 80 mm | 7 \varnothing 32 mm | 11 \varnothing 12 mm |
| 4 \varnothing 63 mm | 8 \varnothing 25 mm | |

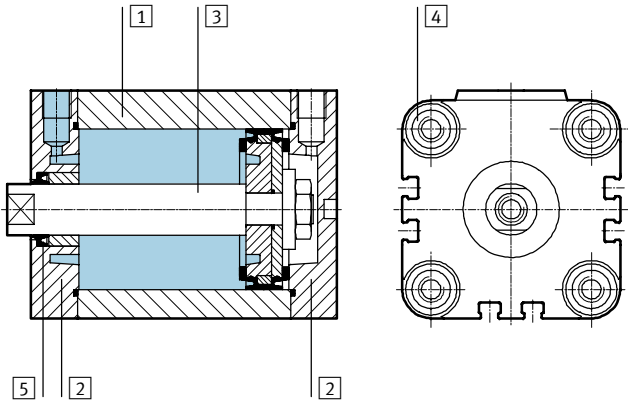
Poids [g]											
Piston \varnothing	12	16	20	25	32	40	50	63	80	100	125
Poids du produit pour 0 mm de course	87	89	149	180	300	433	560	617	1 772	2 797	3 426
Poids additionnel par 10 mm de course	15	15	23	28	40	59	72	107	168	177	168
Masse déplacée pour 0 mm de course	8	12	20	26	49	63	112	134	307	614	1 317
Masse additionnelle par 10 mm de course	2	4	6	6	9	9	16	16	25	38	63

Vérins compacts ADVU

Fiche de données techniques – Vérin à double effet, type de base

Matériaux

Coupe fonctionnelle



Variantes	Type de base	S6	R3	CT
1 Corps de vérin	Alliage d'aluminium anodisé	Alliage d'aluminium anodisé	Alliage d'aluminium anodisé	Alliage d'aluminium anodisé
2 Culasse	Alliage d'aluminium anodisé	Alliage d'aluminium anodisé	Alliage d'aluminium anodisé	Alliage d'aluminium anodisé
3 Tige de piston	∅ 12 ... 32	Acier inoxydable fortement allié	Acier inoxydable fortement allié	Acier inoxydable fortement allié
	∅ 40 ... 125	Acier fortement allié	Acier fortement allié	Acier fortement allié
4 Vis à embase	∅ 12 ... 16	Acier inoxydable fortement allié	Acier inoxydable fortement allié	Acier inoxydable fortement allié
	∅ 20 ... 125	Acier traité	Acier traité	Acier traité
5 Joints dynamiques	Polyuréthane	Caoutchouc fluoré	Polyuréthane	Polyuréthane

Vérins compacts ADVU

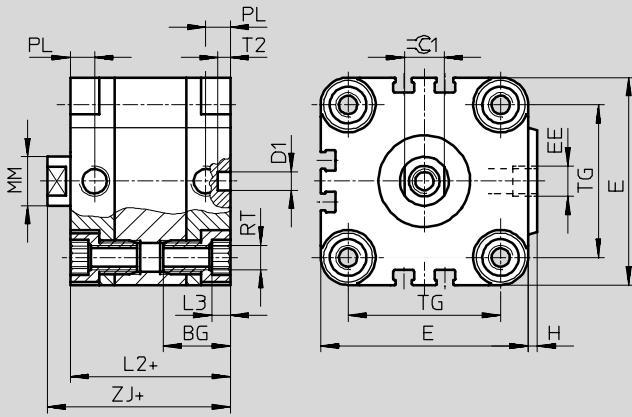
Fiche de données techniques – Vérin à double effet, type de base



Dimensions – Vérin de base

Téléchargement des données de CAO → www.festo.fr/engineering

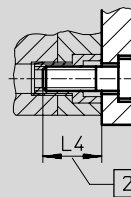
Piston Ø 12 ...100 mm



- - Nota

Pour une fixation sur le dessus dans le cas d'un piston Ø 12 et 16 mm, n'utiliser que 2 vis en diagonale ou des vis non magnétiques.

+ = plus la course

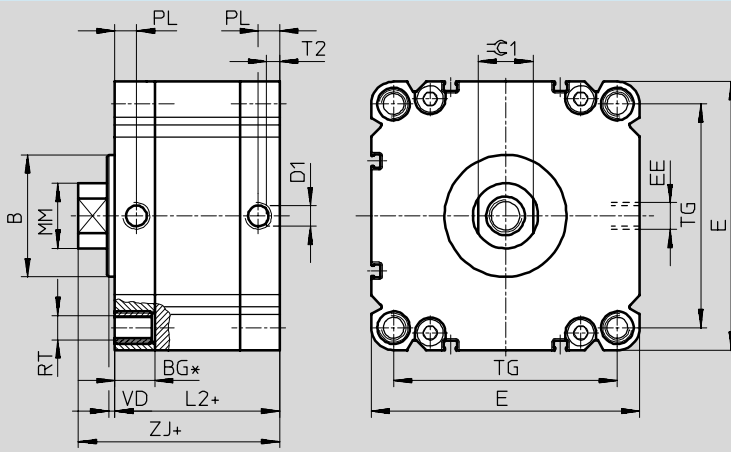


2 Profondeur de vissage minimale

Vérins à tige de piston
Vérins compacts

2.1

Piston Ø 125 mm



* Profondeur de vissage minimale 18 mm.

Ne peut pas être vissé avec une vis cylindrique.

+ = plus la course

Ø	B	BG	D1	E	EE	H	L2	L3	L4	MM	PL	RT	T2	TG	VD	ZJ	⌀ 1
[mm]	d11		Ø H9							Ø			-0,2				h13
12	-	18,5	6	29	M5	1	38	3	16	6	8	M4	4	18	-	42,5	5
16	-	18,5	6	29	M5	1	38	3	16	8	8	M4	4	18	-	42,5	7
20	-	18,5	6	36	M5	1,5	38	4	18	10	8	M5	4	22	-	42,5	9
25	-	18,5	6	40	M5	1,5	39,5	4	18	10	8	M5	4	26	-	45	9
32	-	21,5	6	50	G1/8	2	44,5	5	20	12	8	M6	4	32	-	50,5	10
40	-	21,5	6	60	G1/8	2,5	45,5	5	20	12	8	M6	4	42	-	52	10
50	-	22	6	68	G1/8	3	45,5	6	20	16	8	M8	4	50	-	53	13
63	-	24,5	8	87	G1/8	4	50	8	25	16	8	M10	4	62	-	57,5	13
80	-	27,5	8	107	G1/8	4	56	8	25	20	8,5	M10	4	82	-	64	17
100	-	32,5	8	128	G1/4	5	66,5	8	25	25	10,5	M10	4	103	-	76,5	22
125	60	19,5	10	132	G1/4	-	81	-	18	32	10,5	M12	6	110	4	99	27

Vérins compacts ADVU

Fiche de données techniques – Vérin à double effet, type de base



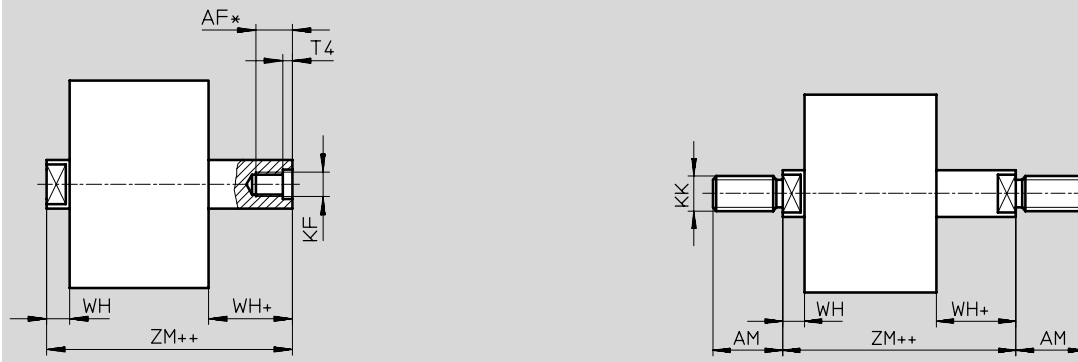
Dimensions – Variantes

Téléchargement des données de CAO → www.festo.fr/engineering

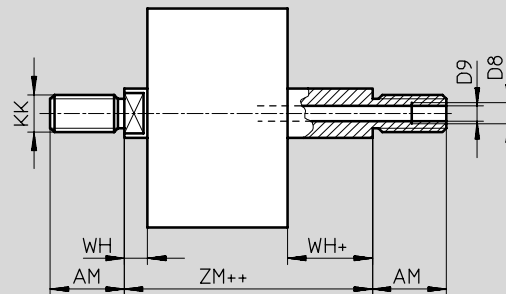
Type de base



S2 – Tige de piston traversante



S20 – Tige de piston traversante creuse



- + = plus la course
- ++ = plus 2x la course

∅ [mm]	AF	AM	D8	D9 ∅	KF	KK	T4	WH	ZJ	ZM
12	8	16	–	2,3	M3	M6	1,5	4,5	42,5	47
16	10	20	–	3,2	M4	M8	1,5	4,5	42,5	47
20 ²⁾	12	22	–	3,8	M5	M10x1,25	2	4,5	42,5	47
25 ²⁾	12	22	–	3,8	M5	M10x1,25	2	5,5	45	50,5
32 ²⁾	14	22	–	4,5	M6	M10x1,25	2,6	6	50,5	56,5
40 ²⁾	14	22	–	4,5	M6	M10x1,25	2,6	6,5	52	58,5
50 ²⁾	16	24	–	6	M8	M12x1,25	3,3	7,5	53	60,5
63 ²⁾	16	24	–	6	M8	M12x1,25	3,3	7,5	57,5	65
80 ²⁾	20 ¹⁾	32	G ¹ / ₈	8	M10	M16x1,5	4,7	8	64	72
100 ²⁾	24 ¹⁾	40	G ¹ / ₄	11,7	M12	M20x1,5	6,1	10	76,5	86,5
125 ²⁾	25 ¹⁾	54	–	–	M16	M27x2	7	18	99	117

- 1) Avec une course de < 5 mm, la profondeur de vissage max. diminuée de 5 mm.
- 2) Ecrou pour tige de piston fileté fourni.

Vérins compacts ADVU



Fiche de données techniques – Vérin à double effet, type de base

Vérins à tige de piston
Vérins compacts

2.1


Références – Type de base						
Type	Piston Ø [mm]	Course [mm]	Tige de piston taraudée		Tige de piston filetée	
			N° pièce	Type	N° pièce	Type
	12	5	156 500	ADVU-12-5-P-A	156 586	ADVU-12-5-A-P-A
		10	156 501	ADVU-12-10-P-A	156 587	ADVU-12-10-A-P-A
		15	156 502	ADVU-12-15-P-A	156 588	ADVU-12-15-A-P-A
		20	156 503	ADVU-12-20-P-A	156 589	ADVU-12-20-A-P-A
		25	156 504	ADVU-12-25-P-A	156 590	ADVU-12-25-A-P-A
		30	156 505	ADVU-12-30-P-A	156 591	ADVU-12-30-A-P-A
		40	156 506	ADVU-12-40-P-A	156 592	ADVU-12-40-A-P-A
	16	5	156 507	ADVU-16-5-P-A	156 593	ADVU-16-5-A-P-A
		10	156 508	ADVU-16-10-P-A	156 594	ADVU-16-10-A-P-A
		15	156 509	ADVU-16-15-P-A	156 595	ADVU-16-15-A-P-A
		20	156 510	ADVU-16-20-P-A	156 596	ADVU-16-20-A-P-A
		25	156 511	ADVU-16-25-P-A	156 597	ADVU-16-25-A-P-A
		30	156 512	ADVU-16-30-P-A	156 598	ADVU-16-30-A-P-A
		40	156 513	ADVU-16-40-P-A	156 599	ADVU-16-40-A-P-A
	20	5	156 514	ADVU-20-5-P-A	156 600	ADVU-20-5-A-P-A
		10	156 515	ADVU-20-10-P-A	156 601	ADVU-20-10-A-P-A
		15	156 516	ADVU-20-15-P-A	156 602	ADVU-20-15-A-P-A
		20	156 517	ADVU-20-20-P-A	156 603	ADVU-20-20-A-P-A
		25	156 518	ADVU-20-25-P-A	156 604	ADVU-20-25-A-P-A
		30	156 519	ADVU-20-30-P-A	156 605	ADVU-20-30-A-P-A
		40	156 520	ADVU-20-40-P-A	156 606	ADVU-20-40-A-P-A
		50	156 521	ADVU-20-50-P-A	156 607	ADVU-20-50-A-P-A
	25	5	156 522	ADVU-25-5-P-A	156 608	ADVU-25-5-A-P-A
		10	156 523	ADVU-25-10-P-A	156 609	ADVU-25-10-A-P-A
		15	156 524	ADVU-25-15-P-A	156 610	ADVU-25-15-A-P-A
		20	156 525	ADVU-25-20-P-A	156 611	ADVU-25-20-A-P-A
		25	156 526	ADVU-25-25-P-A	156 612	ADVU-25-25-A-P-A
		30	156 527	ADVU-25-30-P-A	156 613	ADVU-25-30-A-P-A
		40	156 528	ADVU-25-40-P-A	156 614	ADVU-25-40-A-P-A
		50	156 529	ADVU-25-50-P-A	156 615	ADVU-25-50-A-P-A
	32	5	156 530	ADVU-32-5-P-A	156 616	ADVU-32-5-A-P-A
		10	156 531	ADVU-32-10-P-A	156 617	ADVU-32-10-A-P-A
		15	156 532	ADVU-32-15-P-A	156 618	ADVU-32-15-A-P-A
		20	156 533	ADVU-32-20-P-A	156 619	ADVU-32-20-A-P-A
		25	156 534	ADVU-32-25-P-A	156 620	ADVU-32-25-A-P-A
		30	156 535	ADVU-32-30-P-A	156 621	ADVU-32-30-A-P-A
		40	156 536	ADVU-32-40-P-A	156 622	ADVU-32-40-A-P-A
		50	156 537	ADVU-32-50-P-A	156 623	ADVU-32-50-A-P-A
		60	156 538	ADVU-32-60-P-A	156 624	ADVU-32-60-A-P-A
		80	156 539	ADVU-32-80-P-A	156 625	ADVU-32-80-A-P-A

Programme standard

Vérins compacts ADVU

FESTO

Fiche de données techniques – Vérin à double effet, type de base

Références – Type de base							
Type	Piston Ø [mm]	Course [mm]	Tige de piston taraudée		Tige de piston fileté		
			N° pièce	Type	N° pièce	Type	
	40	5	156 540	ADVU-40-5-P-A	156 626	ADVU-40-5-A-P-A	
		10	156 541	ADVU-40-10-P-A	156 627	ADVU-40-10-A-P-A	
		15	156 542	ADVU-40-15-P-A	156 628	ADVU-40-15-A-P-A	
		20	156 543	ADVU-40-20-P-A	156 629	ADVU-40-20-A-P-A	
		25	156 544	ADVU-40-25-P-A	156 630	ADVU-40-25-A-P-A	
		30	156 545	ADVU-40-30-P-A	156 631	ADVU-40-30-A-P-A	
		40	156 546	ADVU-40-40-P-A	156 632	ADVU-40-40-A-P-A	
		50	156 547	ADVU-40-50-P-A	156 633	ADVU-40-50-A-P-A	
		60	156 548	ADVU-40-60-P-A	156 634	ADVU-40-60-A-P-A	
	80	156 549	ADVU-40-80-P-A	156 635	ADVU-40-80-A-P-A		
	50	50	10	156 550	ADVU-50-10-P-A	156 636	ADVU-50-10-A-P-A
			15	156 551	ADVU-50-15-P-A	156 637	ADVU-50-15-A-P-A
			20	156 552	ADVU-50-20-P-A	156 638	ADVU-50-20-A-P-A
			25	156 553	ADVU-50-25-P-A	156 639	ADVU-50-25-A-P-A
			30	156 554	ADVU-50-30-P-A	156 640	ADVU-50-30-A-P-A
			40	156 555	ADVU-50-40-P-A	156 641	ADVU-50-40-A-P-A
			50	156 556	ADVU-50-50-P-A	156 642	ADVU-50-50-A-P-A
			60	156 557	ADVU-50-60-P-A	156 643	ADVU-50-60-A-P-A
			80	156 558	ADVU-50-80-P-A	156 644	ADVU-50-80-A-P-A
	63	63	10	156 559	ADVU-63-10-P-A	156 645	ADVU-63-10-A-P-A
			15	156 560	ADVU-63-15-P-A	156 646	ADVU-63-15-A-P-A
			20	156 561	ADVU-63-20-P-A	156 647	ADVU-63-20-A-P-A
			25	156 562	ADVU-63-25-P-A	156 648	ADVU-63-25-A-P-A
			30	156 563	ADVU-63-30-P-A	156 649	ADVU-63-30-A-P-A
			40	156 564	ADVU-63-40-P-A	156 650	ADVU-63-40-A-P-A
			50	156 565	ADVU-63-50-P-A	156 651	ADVU-63-50-A-P-A
			60	156 566	ADVU-63-60-P-A	156 652	ADVU-63-60-A-P-A
			80	156 567	ADVU-63-80-P-A	156 653	ADVU-63-80-A-P-A
	80	80	10	156 568	ADVU-80-10-P-A	156 654	ADVU-80-10-A-P-A
			15	156 569	ADVU-80-15-P-A	156 655	ADVU-80-15-A-P-A
			20	156 570	ADVU-80-20-P-A	156 656	ADVU-80-20-A-P-A
			25	156 571	ADVU-80-25-P-A	156 657	ADVU-80-25-A-P-A
			30	156 572	ADVU-80-30-P-A	156 658	ADVU-80-30-A-P-A
			40	156 573	ADVU-80-40-P-A	156 659	ADVU-80-40-A-P-A
			50	156 574	ADVU-80-50-P-A	156 660	ADVU-80-50-A-P-A
			60	156 575	ADVU-80-60-P-A	156 661	ADVU-80-60-A-P-A
80			156 576	ADVU-80-80-P-A	156 662	ADVU-80-80-A-P-A	
100	100	10	156 577	ADVU-100-10-P-A	156 663	ADVU-100-10-A-P-A	
		15	156 578	ADVU-100-15-P-A	156 664	ADVU-100-15-A-P-A	
		20	156 579	ADVU-100-20-P-A	156 665	ADVU-100-20-A-P-A	
		25	156 580	ADVU-100-25-P-A	156 666	ADVU-100-25-A-P-A	
		30	156 581	ADVU-100-30-P-A	156 667	ADVU-100-30-A-P-A	
		40	156 582	ADVU-100-40-P-A	156 668	ADVU-100-40-A-P-A	
		50	156 583	ADVU-100-50-P-A	156 669	ADVU-100-50-A-P-A	
		60	156 584	ADVU-100-60-P-A	156 670	ADVU-100-60-A-P-A	
		80	156 585	ADVU-100-80-P-A	156 671	ADVU-100-80-A-P-A	

Vérins à tige de piston
Vérins compacts

2.1

Programme standard


Vérins compacts ADVU


FESTO

Fiche de données techniques – Vérin à double effet, type de base

Vérins à tige de piston
Vérins compacts

2.1

Références – Type de base						
Type	Piston Ø [mm]	Course [mm]	Tige de piston taraudée		Tige de piston fileté	
			N° pièce	Type	N° pièce	Type
	125	10	175 750	ADVU-125-10-P-A	175 762	ADVU-125-10-A-P-A
		15	175 751	ADVU-125-15-P-A	175 763	ADVU-125-15-A-P-A
		20	175 752	ADVU-125-20-P-A	175 764	ADVU-125-20-A-P-A
		25	175 753	ADVU-125-25-P-A	175 765	ADVU-125-25-A-P-A
		30	175 754	ADVU-125-30-P-A	175 766	ADVU-125-30-A-P-A
		40	175 755	ADVU-125-40-P-A	175 767	ADVU-125-40-A-P-A
		50	175 756	ADVU-125-50-P-A	175 768	ADVU-125-50-A-P-A
		60	175 757	ADVU-125-60-P-A	175 769	ADVU-125-60-A-P-A
		80	175 758	ADVU-125-80-P-A	175 770	ADVU-125-80-A-P-A

Références – CT						
Type	Piston Ø [mm]	Course [mm]	Tige de piston taraudée		Tige de piston fileté	
			N° pièce	Type	N° pièce	Type
	12	5	183 353	ADVU-12-5-P-A-CT	-	-
		10	183 354	ADVU-12-10-P-A-CT	-	-
		15	183 355	ADVU-12-15-P-A-CT	-	-
		20	183 356	ADVU-12-20-P-A-CT	-	-
	16	5	183 358	ADVU-16-5-P-A-CT	-	-
		10	183 359	ADVU-16-10-P-A-CT	-	-
		15	183 360	ADVU-16-15-P-A-CT	-	-
		20	183 361	ADVU-16-20-P-A-CT	-	-
	20	5	183 363	ADVU-20-5-P-A-CT	-	-
		10	183 364	ADVU-20-10-P-A-CT	-	-
		15	183 365	ADVU-20-15-P-A-CT	-	-
		20	183 366	ADVU-20-20-P-A-CT	-	-
25	5	183 368	ADVU-25-5-P-A-CT	-	-	
	10	183 369	ADVU-25-10-P-A-CT	-	-	
	15	183 370	ADVU-25-15-P-A-CT	-	-	
	20	183 371	ADVU-25-20-P-A-CT	-	-	
32	5	183 373	ADVU-32-5-P-A-CT	-	-	
	10	183 374	ADVU-32-10-P-A-CT	-	-	
	15	183 375	ADVU-32-15-P-A-CT	-	-	
	20	183 376	ADVU-32-20-P-A-CT	-	-	
40	5	183 378	ADVU-40-5-P-A-CT	-	-	
	10	183 379	ADVU-40-10-P-A-CT	-	-	
	15	183 380	ADVU-40-15-P-A-CT	-	-	
	20	183 381	ADVU-40-20-P-A-CT	-	-	

Vérins compacts ADVU

Fiche de données techniques – Vérin à double effet, type de base

Références – Variantes						
Type	Piston Ø [mm]	Course [mm]	Tige de piston taraudée		Tige de piston fileté	
			N° pièce	Type	N° pièce	Type
Course X						
	12	1 ... 200	156 000	ADVU-12-...-P-A	156 040	ADVU-12-...-A-P-A
	16	1 ... 200	156 001	ADVU-16-...-P-A	156 041	ADVU-16-...-A-P-A
	20	1 ... 200	156 002	ADVU-20-...-P-A	156 042	ADVU-20-...-A-P-A
	25	1 ... 200	156 003	ADVU-25-...-P-A	156 043	ADVU-25-...-A-P-A
	32	1 ... 300	156 004	ADVU-32-...-P-A	156 044	ADVU-32-...-A-P-A
	40	1 ... 300	156 005	ADVU-40-...-P-A	156 045	ADVU-40-...-A-P-A
	50	1 ... 300	156 006	ADVU-50-...-P-A	156 046	ADVU-50-...-A-P-A
	63	1 ... 300	156 007	ADVU-63-...-P-A	156 047	ADVU-63-...-A-P-A
	80	1 ... 400	156 008	ADVU-80-...-P-A	156 048	ADVU-80-...-A-P-A
	100	1 ... 400	156 009	ADVU-100-...-P-A	156 049	ADVU-100-...-A-P-A
	125	1 ... 400	175 759	ADVU-125-...-P-A	175 771	ADVU-125-...-A-P-A
S2 – Tige de piston traversante						
	12	1 ... 200	156 010	ADVU-12-...-P-A-S2	156 050	ADVU-12-...-A-P-A-S2
	16	1 ... 200	156 011	ADVU-16-...-P-A-S2	156 051	ADVU-16-...-A-P-A-S2
	20	1 ... 200	156 012	ADVU-20-...-P-A-S2	156 052	ADVU-20-...-A-P-A-S2
	25	1 ... 200	156 013	ADVU-25-...-P-A-S2	156 053	ADVU-25-...-A-P-A-S2
	32	1 ... 300	156 014	ADVU-32-...-P-A-S2	156 054	ADVU-32-...-A-P-A-S2
	40	1 ... 300	156 015	ADVU-40-...-P-A-S2	156 055	ADVU-40-...-A-P-A-S2
	50	1 ... 300	156 016	ADVU-50-...-P-A-S2	156 056	ADVU-50-...-A-P-A-S2
	63	1 ... 300	156 017	ADVU-63-...-P-A-S2	156 057	ADVU-63-...-A-P-A-S2
	80	1 ... 400	156 018	ADVU-80-...-P-A-S2	156 058	ADVU-80-...-A-P-A-S2
	100	1 ... 400	156 019	ADVU-100-...-P-A-S2	156 059	ADVU-100-...-A-P-A-S2
	125	1 ... 400	175 760	ADVU-125-...-P-A-S2	175 772	ADVU-125-...-A-P-A-S2
S6 – Thermorésistant jusqu'à 150 °C						
	12	1 ... 200	156 030	ADVU-12-...-P-A-S6	156 090	ADVU-12-...-A-P-A-S6
	16	1 ... 200	156 031	ADVU-16-...-P-A-S6	156 091	ADVU-16-...-A-P-A-S6
	20	1 ... 200	156 032	ADVU-20-...-P-A-S6	156 092	ADVU-20-...-A-P-A-S6
	25	1 ... 200	156 033	ADVU-25-...-P-A-S6	156 093	ADVU-25-...-A-P-A-S6
	32	1 ... 300	156 034	ADVU-32-...-P-A-S6	156 094	ADVU-32-...-A-P-A-S6
	40	1 ... 300	156 035	ADVU-40-...-P-A-S6	156 095	ADVU-40-...-A-P-A-S6
	50	1 ... 300	156 036	ADVU-50-...-P-A-S6	156 096	ADVU-50-...-A-P-A-S6
	63	1 ... 300	156 037	ADVU-63-...-P-A-S6	156 097	ADVU-63-...-A-P-A-S6
	80	1 ... 400	156 038	ADVU-80-...-P-A-S6	156 098	ADVU-80-...-A-P-A-S6
	100	1 ... 400	156 039	ADVU-100-...-P-A-S6	156 099	ADVU-100-...-A-P-A-S6
	125	1 ... 400	175 761	ADVU-125-...-P-A-S6	175 773	ADVU-125-...-A-P-A-S6
S26 - Tige de piston traversante, thermorésistante jusqu'à 150 °C						
	12	1 ... 200	156 020	ADVU-12-...-P-A-S26	156 080	ADVU-12-...-A-P-A-S26
	16	1 ... 200	156 021	ADVU-16-...-P-A-S26	156 081	ADVU-16-...-A-P-A-S26
	20	1 ... 200	156 022	ADVU-20-...-P-A-S26	156 082	ADVU-20-...-A-P-A-S26
	25	1 ... 200	156 023	ADVU-25-...-P-A-S26	156 083	ADVU-25-...-A-P-A-S26
	32	1 ... 300	156 024	ADVU-32-...-P-A-S26	156 084	ADVU-32-...-A-P-A-S26
	40	1 ... 300	156 025	ADVU-40-...-P-A-S26	156 085	ADVU-40-...-A-P-A-S26
	50	1 ... 300	156 026	ADVU-50-...-P-A-S26	156 086	ADVU-50-...-A-P-A-S26
	63	1 ... 300	156 027	ADVU-63-...-P-A-S26	156 087	ADVU-63-...-A-P-A-S26
	80	1 ... 400	156 028	ADVU-80-...-P-A-S26	156 088	ADVU-80-...-A-P-A-S26
	100	1 ... 400	156 029	ADVU-100-...-P-A-S26	156 089	ADVU-100-...-A-P-A-S26

Vérins compacts ADVU



Fiche de données techniques – Vérin à double effet, type de base

Vérins à tige de piston
Vérins compacts

2.1

Références – Variantes						
Type	Piston Ø [mm]	Course [mm]	Tige de piston taraudée		Tige de piston filetée	
			N° pièce	Type	N° pièce	Type
S20 – Tige de piston traversante creuse						
	12	1 ... 200	-	-	156 060	ADVU-12-...-A-P-A-S20
	16	1 ... 200			156 061	ADVU-16-...-A-P-A-S20
	20	1 ... 200			156 062	ADVU-20-...-A-P-A-S20
	25	1 ... 200			156 063	ADVU-25-...-A-P-A-S20
	32	1 ... 300			156 064	ADVU-32-...-A-P-A-S20
	40	1 ... 300			156 065	ADVU-40-...-A-P-A-S20
	50	1 ... 300			156 066	ADVU-50-...-A-P-A-S20
	63	1 ... 300			156 067	ADVU-63-...-A-P-A-S20
	80	1 ... 400			156 068	ADVU-80-...-A-P-A-S20
	100	1 ... 400			156 069	ADVU-100-...-A-P-A-S20
S206 – Tige de piston traversante creuse, thermorésistante jusqu'à 150 °C						
	12	1 ... 200	-	-	156 070	ADVU-12-...-A-P-A-S206
	16	1 ... 200			156 071	ADVU-16-...-A-P-A-S206
	20	1 ... 200			156 072	ADVU-20-...-A-P-A-S206
	25	1 ... 200			156 073	ADVU-25-...-A-P-A-S206
	32	1 ... 300			156 074	ADVU-32-...-A-P-A-S206
	40	1 ... 300			156 075	ADVU-40-...-A-P-A-S206
	50	1 ... 300			156 076	ADVU-50-...-A-P-A-S206
	63	1 ... 300			156 077	ADVU-63-...-A-P-A-S206
	80	1 ... 400			156 078	ADVU-80-...-A-P-A-S206
	100	1 ... 400			156 079	ADVU-100-...-A-P-A-S206
R3 – Protection anti-corrosion renforcée						
	12	1 ... 200	176 840	ADVU-12-...-P-A-R3	176 851	ADVU-12-...-A-P-A-R3
	16	1 ... 200	176 841	ADVU-16-...-P-A-R3	176 852	ADVU-16-...-A-P-A-R3
	20	1 ... 200	176 842	ADVU-20-...-P-A-R3	176 853	ADVU-20-...-A-P-A-R3
	25	1 ... 200	176 843	ADVU-25-...-P-A-R3	176 854	ADVU-25-...-A-P-A-R3
	32	1 ... 300	176 844	ADVU-32-...-P-A-R3	176 855	ADVU-32-...-A-P-A-R3
	40	1 ... 300	176 845	ADVU-40-...-P-A-R3	176 856	ADVU-40-...-A-P-A-R3
	50	1 ... 300	176 846	ADVU-50-...-P-A-R3	176 857	ADVU-50-...-A-P-A-R3
	63	1 ... 300	176 847	ADVU-63-...-P-A-R3	176 858	ADVU-63-...-A-P-A-R3
	80	1 ... 400	176 848	ADVU-80-...-P-A-R3	176 859	ADVU-80-...-A-P-A-R3
	100	1 ... 400	176 849	ADVU-100-...-P-A-R3	176 860	ADVU-100-...-A-P-A-R3
	125	1 ... 400	176 850	ADVU-125-...-P-A-R3	176 861	ADVU-125-...-A-P-A-R3
CT - Exempt de cuivre et de PTFE						
	12	1 ... 200	183 352	ADVU-12-...-P-A-CT	-	-
	16	1 ... 200	183 357	ADVU-16-...-P-A-CT		
	20	1 ... 200	183 362	ADVU-20-...-P-A-CT		
	25	1 ... 200	183 367	ADVU-25-...-P-A-CT		
	32	1 ... 300	183 372	ADVU-32-...-P-A-CT		
	40	1 ... 300	183 377	ADVU-40-...-P-A-CT		

Vérins compacts ADVU

Fiche de données techniques – Vérin à double effet, type de base

Références – Jeux de pièces d'usure			
	N° pièce	Type	
Piston Ø	Type de base		S6 – Thermorésistant jusqu'à 150 °C
12	121 115	ADVU-12-...-(A)-P-A ¹⁾	383 559 ADVU-12-...-(A)-P-A-S6 ²⁾
16	121 116	ADVU-16-...-(A)-P-A ¹⁾	383 560 ADVU-16-...-(A)-P-A-S6 ²⁾
20	121 117	ADVU-20-...-(A)-P-A ¹⁾	383 561 ADVU-20-...-(A)-P-A-S6 ²⁾
25	121 118	ADVU-25-...-(A)-P-A ¹⁾	383 562 ADVU-25-...-(A)-P-A-S6 ²⁾
32	121 119	ADVU-32-...-(A)-P-A ¹⁾	383 563 ADVU-32-...-(A)-P-A-S6 ¹⁾
40	121 120	ADVU-40-...-(A)-P-A ¹⁾	383 564 ADVU-40-...-(A)-P-A-S6 ¹⁾
50	121 121	ADVU-50-...-(A)-P-A ¹⁾	383 565 ADVU-50-...-(A)-P-A-S6 ¹⁾
63	121 122	ADVU-63-...-(A)-P-A ¹⁾	383 566 ADVU-63-...-(A)-P-A-S6 ¹⁾
80	121 123	ADVU-80-...-(A)-P-A ¹⁾	383 567 ADVU-80-...-(A)-P-A-S6 ¹⁾
100	121 124	ADVU-100-...-(A)-P-A ¹⁾	383 568 ADVU-100-...-(A)-P-A-S6 ¹⁾
125	380 423	ADVU-125-...-(A)-P-A ¹⁾	383 569 ADVU-125-...-(A)-P-A-S6 ¹⁾

1) Graisse de montage comprise dans la fourniture.

2) Pas de graisse de montage comprise dans la fourniture. A commander séparément en cas de besoin sous la référence 329 555 (20 ml).

Vérins compacts ADVULQ

Fiche de données techniques - Vérin à double effet, anti-rotation, à tige carrée



Fonction



Ø - Diamètre
12 ... 100 mm

- Course
1 ... 400 mm

www.festo.com/fr/Service_de_rechanges

Variantes



S2



S6



S26



S20



S206



ADVULQ-...-P-A



ADVULQ-...-P-A-S2

Caractéristiques techniques générales

Piston Ø	12	16	20	25	32	40	50	63	80	100	
Raccord pneumatique	M5	M5	M5	M5	G $\frac{1}{8}$	G $\frac{1}{8}$	G $\frac{1}{8}$	G $\frac{1}{8}$	G $\frac{1}{8}$	G $\frac{1}{4}$	
Extrémité de tige de piston	Taraudage	M3	M4	M5	M5	M6	M6	M8	M8	M10	M12
	Filetage	M6	M8	M10x1,25				M12x1,25		M16x1,5	M20x1,5
Fluide de service	Air comprimé filtré, lubrifié ou non lubrifié										
Conception	Piston										
	Tige de piston										
Amortissement	Non réglable des deux côtés										
Détection de position	Par capteur de proximité										
Mode de fixation	Par alésage traversant										
	avec taraudage										
	Par accessoires										
Position de montage	indifférente										

Pression de service [bar]

Piston Ø	12	16	20	25	32	40	50	63	80	100
Tige de piston simple	1,3 ... 10		1,0 ... 10		0,8 ... 10			0,6 ... 10		
Tige de piston traversante S2/S20	1,5 ... 10	1,3 ... 10	1,2 ... 10		1,0 ... 10			0,8 ... 10		

Conditions d'environnement

Variante	Type de base	S6
Température ambiante ¹⁾ [°C]	-20 ... +80	0 ... +150
Résistance à la corrosion ²⁾	2	2

1) Tenir compte de la plage d'utilisation des capteurs de proximité.

2) Classe de protection anti-corrosion 2 selon la norme Festo 940 070

Pièces modérément soumises à la corrosion. Pièces externes visibles dont la surface répond essentiellement à des critères d'apparence, en contact direct avec une atmosphère industrielle courante ou des fluides tels que des huiles de coupe ou lubrifiants.

Vérins compacts ADVULQ

FESTO

Fiche de données techniques - Vérin à double effet, anti-rotation, à tige carrée

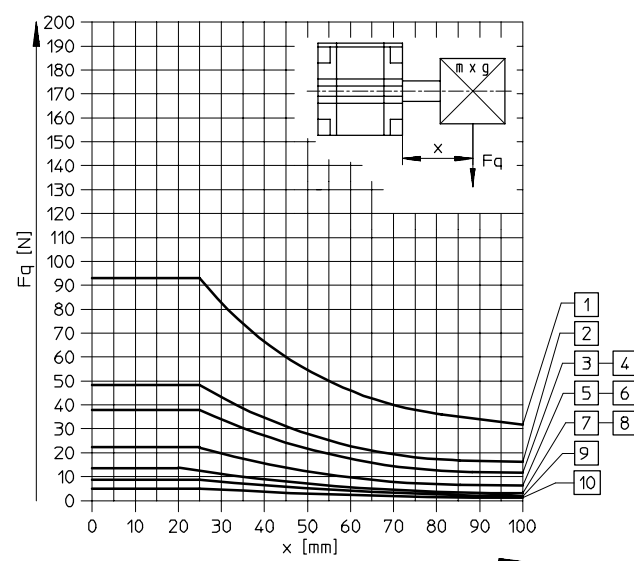
Force [N] et énergie d'impact [J]										
Piston Ø	12	16	20	25	32	40	50	63	80	100
Poussée théorique sous 6 bars, avance	68	121	188	295	483	754	1 178	1 870	3 016	4 712
	S2/S20	51	90	141	247	415	686	1 057	1 750	2 827
Poussée théorique sous 6 bars, recul	51	90	141	247	415	686	1 057	1 750	2 827	4 418
	S2/S20	51	90	141	247	415	686	1 057	1 750	2 827
Energie d'impact max. aux fins de course	0,09	0,10	0,14	0,10	0,40	0,52	0,64	0,70	0,75	1,00
	S20	0,01	0,01	0,01	0,01	0,04	0,05	0,06	0,07	0,10

Fiche de données techniques – Tige de piston carrée										
Piston Ø	12	16	20	25	32	40	50	63	80	100
Couple max. sur la tige de piston ¹⁾	0,10	0,20	0,45	0,45	0,80	0,80	1,10	1,10	1,50	3,00
Jeu en torsion max. de la tige de piston	±1,0	±0,9	±0,8	±0,8	±0,6	±0,6	±0,5	±0,5	±0,4	±0,4
Torsion de la tige de piston	0,40	0,30	0,25	0,25	0,20	0,20	0,15	0,15	0,15	0,09

1) Le couple max. ne doit pas être dépassé, même en cas de montage d'éléments de fixation sur la tige de piston.

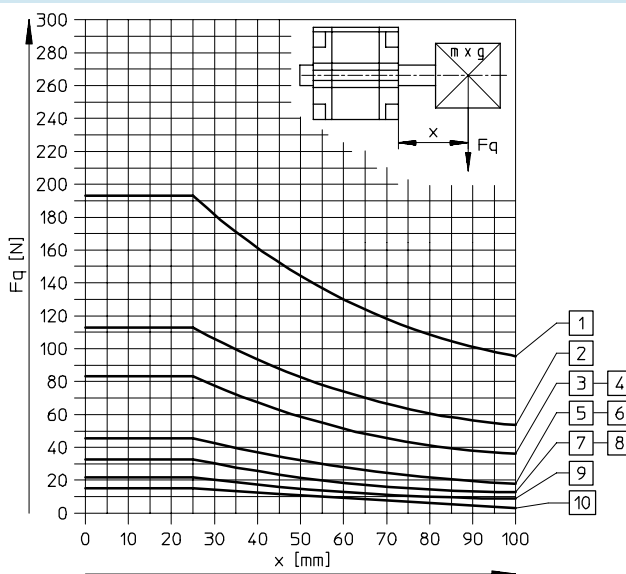
Force radiale F_q max. en fonction du porte-à-faux x

Tige de piston simple



- 1 Ø 100 mm
- 2 Ø 80 mm
- 3 Ø 63 mm
- 4 Ø 50 mm
- 5 Ø 40 mm
- 6 Ø 32 mm
- 7 Ø 25 mm
- 8 Ø 20 mm

Tige de piston traversante



- 9 Ø 16 mm
- 10 Ø 12 mm

Poids [g]										
Piston Ø	12	16	20	25	32	40	50	63	80	100
Poids du produit pour 0 mm de course	87	89	149	180	300	433	560	617	1 772	2 797
Poids additionnel par 10 mm de course	15	15	23	28	40	59	72	107	168	177
Masse déplacée pour 0 mm de course	8	12	20	26	49	63	112	134	307	614
Masse additionnelle par 10 mm de course	2	4	6	6	9	9	16	16	25	38

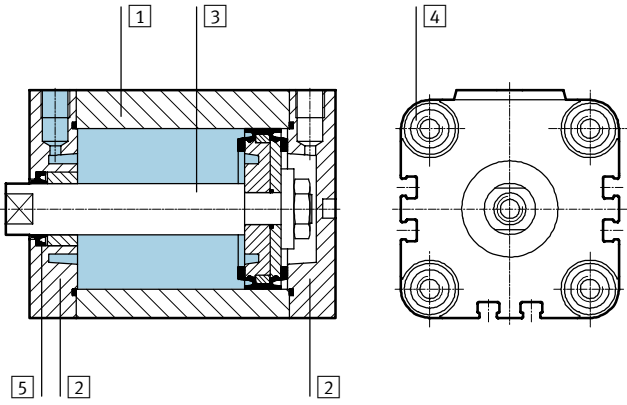
Vérins compacts ADVULQ

Fiche de données techniques - Vérin à double effet, anti-rotation, à tige carrée

FESTO

Matériaux

Coupe fonctionnelle



Vérins à tige de piston
Vérins compacts

2.1

Variantes	Type de base	S6
1 Corps de vérin	Alliage d'aluminium anodisé	Alliage d'aluminium anodisé
2 Culasse	Alliage d'aluminium anodisé	Alliage d'aluminium anodisé
3 Tige de piston	∅ 12 ... 32	Acier inoxydable fortement allié
	∅ 40 ... 100	Acier fortement allié
4 Vis à embase	∅ 12 ... 16	Acier inoxydable fortement allié
	∅ 20 ... 100	Acier traité
		Acier traité
5 Joints dynamiques	Polyuréthane	Caoutchouc fluoré

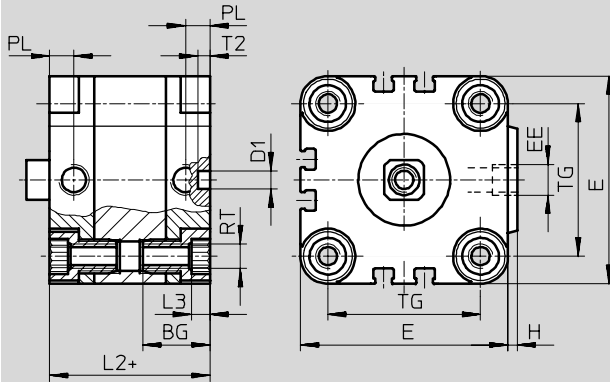
Vérins compacts ADVULQ

Fiche de données techniques - Vérin à double effet, anti-rotation, à tige carrée

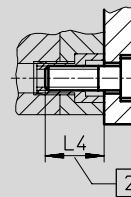


Dimensions – Vérin de base

Téléchargement des données de CAO → www.festo.fr/engineering



- - Nota
 Pour une fixation sur le dessus dans le cas d'un piston Ø 12 et 16 mm, n'utiliser que 2 vis en diagonale ou des vis non magnétiques.



+ = plus la course

2 Profondeur de vissage minimale

Ø [mm]	BG	D1 Ø H9	E	EE	H	L2	L3	L4	PL	RT	T2 -0,2	TG
12	18,5	6	29	M5	1	38	3	16	8	M4	4	18
16	18,5	6	29	M5	1	38	3	16	8	M4	4	18
20	18,5	6	36	M5	1,5	38	4	18	8	M5	4	22
25	18,5	6	40	M5	1,5	39,5	4	18	8	M5	4	26
32	21,5	6	50	G $\frac{1}{8}$	2	44,5	5	20	8	M6	4	32
40	21,5	6	60	G $\frac{1}{8}$	2,5	45,5	5	20	8	M6	4	42
50	22	6	68	G $\frac{1}{8}$	3	45,5	6	20	8	M8	4	50
63	24,5	8	87	G $\frac{1}{8}$	4	50	8	25	8	M10	4	62
80	27,5	8	107	G $\frac{1}{8}$	4	56	8	25	8,5	M10	4	82
100	32,5	8	128	G $\frac{1}{4}$	5	66,5	8	25	10,5	M10	4	103

Vérins à tige de piston
Vérins compacts

2.1

Vérins compacts ADVULQ

Fiche de données techniques - Vérin à double effet, anti-rotation, à tige carrée



Vérins à tige de piston
Vérins compacts

2.1

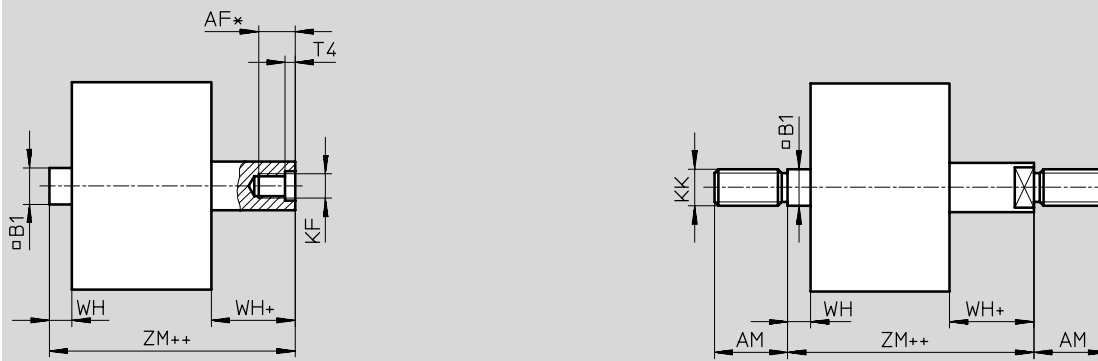
Dimensions – Variantes

Téléchargement des données de CAO → www.festo.fr/engineering

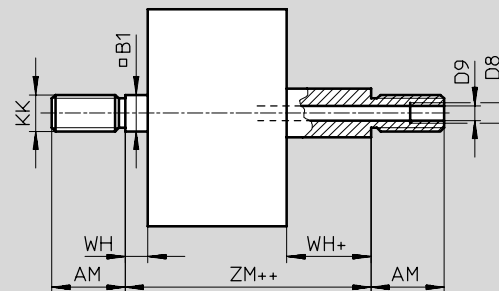
Type de base



S2 – Tige de piston traversante



S20 – Tige de piston traversante creuse



- + = plus la course
- ++ = plus 2x la course


∅ [mm]	AF	AM	B1 □	D8	D9 ∅	KF	KK	T4	WH	ZJ	ZM
12	8	16	5,5	–	2,3	M3	M6	1,5	4,5	42,5	47
16	10	20	7	–	3,2	M4	M8	1,5	4,5	42,5	47
20 ²⁾	12	22	9	–	3,8	M5	M10x1,25	2	4,5	42,5	47
25 ²⁾	12	22	9	–	3,8	M5	M10x1,25	2	5,5	45	50,5
32 ²⁾	14	22	10	–	4,5	M6	M10x1,25	2,6	6	50,5	56,5
40 ²⁾	14	22	10	–	4,5	M6	M10x1,25	2,6	6,5	52	58,5
50 ²⁾	16	24	12	–	6	M8	M12x1,25	3,3	7,5	53	60,5
63 ²⁾	16	24	12	–	6	M8	M12x1,25	3,3	7,5	57,5	65
80 ²⁾	20 ¹⁾	32	16	G ¹ / ₈	8	M10	M16x1,5	4,7	8	64	72
100 ²⁾	24 ¹⁾	40	20	G ¹ / ₄	11,7	M12	M20x1,5	6,1	10	76,5	86,5

1) Avec une course de < 5 mm, la profondeur de vissage max. diminuée de 5 mm.
2) Ecrou pour tige de piston fileté fourni.

Vérins compacts ADVULQ

FESTO

Fiche de données techniques - Vérin à double effet, anti-rotation, à tige carrée

Références – Type de base						
Type	Piston \varnothing [mm]	Course [mm]	Tige de piston taraudée		Tige de piston fileté	
			N° pièce	Type	N° pièce	Type
	12	5	156 672	ADVULQ-12-5-P-A	156 758	ADVULQ-12-5-A-P-A
		10	156 673	ADVULQ-12-10-P-A	156 759	ADVULQ-12-10-A-P-A
		15	156 674	ADVULQ-12-15-P-A	156 760	ADVULQ-12-15-A-P-A
		20	156 675	ADVULQ-12-20-P-A	156 761	ADVULQ-12-20-A-P-A
		25	156 676	ADVULQ-12-25-P-A	156 762	ADVULQ-12-25-A-P-A
		30	156 677	ADVULQ-12-30-P-A	156 763	ADVULQ-12-30-A-P-A
		40	156 678	ADVULQ-12-40-P-A	156 764	ADVULQ-12-40-A-P-A
		16	5	156 679	ADVULQ-16-5-P-A	156 765
	10		156 680	ADVULQ-16-10-P-A	156 766	ADVULQ-16-10-A-P-A
	15		156 681	ADVULQ-16-15-P-A	156 767	ADVULQ-16-15-A-P-A
	20		156 682	ADVULQ-16-20-P-A	156 768	ADVULQ-16-20-A-P-A
	25		156 683	ADVULQ-16-25-P-A	156 769	ADVULQ-16-25-A-P-A
	30		156 684	ADVULQ-16-30-P-A	156 770	ADVULQ-16-30-A-P-A
	40		156 685	ADVULQ-16-40-P-A	156 771	ADVULQ-16-40-A-P-A
	20		5	156 686	ADVULQ-20-5-P-A	156 772
		10	156 687	ADVULQ-20-10-P-A	156 773	ADVULQ-20-10-A-P-A
		15	156 688	ADVULQ-20-15-P-A	156 774	ADVULQ-20-15-A-P-A
		20	156 689	ADVULQ-20-20-P-A	156 775	ADVULQ-20-20-A-P-A
		25	156 690	ADVULQ-20-25-P-A	156 776	ADVULQ-20-25-A-P-A
		30	156 691	ADVULQ-20-30-P-A	156 777	ADVULQ-20-30-A-P-A
		40	156 692	ADVULQ-20-40-P-A	156 778	ADVULQ-20-40-A-P-A
		50	156 693	ADVULQ-20-50-P-A	156 779	ADVULQ-20-50-A-P-A
	25	5	156 694	ADVULQ-25-5-P-A	156 780	ADVULQ-25-5-A-P-A
		10	156 695	ADVULQ-25-10-P-A	156 781	ADVULQ-25-10-A-P-A
		15	156 696	ADVULQ-25-15-P-A	156 782	ADVULQ-25-15-A-P-A
		20	156 697	ADVULQ-25-20-P-A	156 783	ADVULQ-25-20-A-P-A
		25	156 698	ADVULQ-25-25-P-A	156 784	ADVULQ-25-25-A-P-A
		30	156 699	ADVULQ-25-30-P-A	156 785	ADVULQ-25-30-A-P-A
40		156 700	ADVULQ-25-40-P-A	156 786	ADVULQ-25-40-A-P-A	
50		156 701	ADVULQ-25-50-P-A	156 787	ADVULQ-25-50-A-P-A	
32	5	156 702	ADVULQ-32-5-P-A	156 788	ADVULQ-32-5-A-P-A	
	10	156 703	ADVULQ-32-10-P-A	156 789	ADVULQ-32-10-A-P-A	
	15	156 704	ADVULQ-32-15-P-A	156 790	ADVULQ-32-15-A-P-A	
	20	156 705	ADVULQ-32-20-P-A	156 791	ADVULQ-32-20-A-P-A	
	25	156 706	ADVULQ-32-25-P-A	156 792	ADVULQ-32-25-A-P-A	
	30	156 707	ADVULQ-32-30-P-A	156 793	ADVULQ-32-30-A-P-A	
	40	156 708	ADVULQ-32-40-P-A	156 794	ADVULQ-32-40-A-P-A	
	50	156 709	ADVULQ-32-50-P-A	156 795	ADVULQ-32-50-A-P-A	
	60	156 710	ADVULQ-32-60-P-A	156 796	ADVULQ-32-60-A-P-A	
	80	156 711	ADVULQ-32-80-P-A	156 797	ADVULQ-32-80-A-P-A	

Vérins à tige de piston
Vérins compacts

2.1


Vérins compacts ADVULQ



Fiche de données techniques - Vérin à double effet, anti-rotation, à tige carrée

Vérins à tige de piston
Vérins compacts





2.1

Références – Type de base								
Type	Piston Ø [mm]	Course [mm]	Tige de piston taraudée		Tige de piston filetée			
			N° pièce	Type	N° pièce	Type		
	40	5	156 712	ADVULQ-40-5-P-A	156 798	ADVULQ-40-5-A-P-A		
		10	156 713	ADVULQ-40-10-P-A	156 799	ADVULQ-40-10-A-P-A		
		15	156 714	ADVULQ-40-15-P-A	156 800	ADVULQ-40-15-A-P-A		
		20	156 715	ADVULQ-40-20-P-A	156 801	ADVULQ-40-20-A-P-A		
		25	156 716	ADVULQ-40-25-P-A	156 802	ADVULQ-40-25-A-P-A		
		30	156 717	ADVULQ-40-30-P-A	156 803	ADVULQ-40-30-A-P-A		
		40	156 718	ADVULQ-40-40-P-A	156 804	ADVULQ-40-40-A-P-A		
		50	156 719	ADVULQ-40-50-P-A	156 805	ADVULQ-40-50-A-P-A		
		60	156 720	ADVULQ-40-60-P-A	156 806	ADVULQ-40-60-A-P-A		
		80	156 721	ADVULQ-40-80-P-A	156 807	ADVULQ-40-80-A-P-A		
			50	10	156 722	ADVULQ-50-10-P-A	156 808	ADVULQ-50-10-A-P-A
				15	156 723	ADVULQ-50-15-P-A	156 809	ADVULQ-50-15-A-P-A
20	156 724			ADVULQ-50-20-P-A	156 810	ADVULQ-50-20-A-P-A		
25	156 725			ADVULQ-50-25-P-A	156 811	ADVULQ-50-25-A-P-A		
30	156 726			ADVULQ-50-30-P-A	156 812	ADVULQ-50-30-A-P-A		
40	156 727			ADVULQ-50-40-P-A	156 813	ADVULQ-50-40-A-P-A		
50	156 728			ADVULQ-50-50-P-A	156 814	ADVULQ-50-50-A-P-A		
60	156 729			ADVULQ-50-60-P-A	156 815	ADVULQ-50-60-A-P-A		
80	156 730			ADVULQ-50-80-P-A	156 816	ADVULQ-50-80-A-P-A		
	63	10	156 731	ADVULQ-63-10-P-A	156 817	ADVULQ-63-10-A-P-A		
		15	156 732	ADVULQ-63-15-P-A	156 818	ADVULQ-63-15-A-P-A		
		20	156 733	ADVULQ-63-20-P-A	156 819	ADVULQ-63-20-A-P-A		
		25	156 734	ADVULQ-63-25-P-A	156 820	ADVULQ-63-25-A-P-A		
		30	156 735	ADVULQ-63-30-P-A	156 821	ADVULQ-63-30-A-P-A		
		40	156 736	ADVULQ-63-40-P-A	156 822	ADVULQ-63-40-A-P-A		
		50	156 737	ADVULQ-63-50-P-A	156 823	ADVULQ-63-50-A-P-A		
		60	156 738	ADVULQ-63-60-P-A	156 824	ADVULQ-63-60-A-P-A		
		80	156 739	ADVULQ-63-80-P-A	156 825	ADVULQ-63-80-A-P-A		
	80	10	156 740	ADVULQ-80-10-P-A	156 826	ADVULQ-80-10-A-P-A		
		15	156 741	ADVULQ-80-15-P-A	156 827	ADVULQ-80-15-A-P-A		
		20	156 742	ADVULQ-80-20-P-A	156 828	ADVULQ-80-20-A-P-A		
		25	156 743	ADVULQ-80-25-P-A	156 829	ADVULQ-80-25-A-P-A		
		30	156 744	ADVULQ-80-30-P-A	156 830	ADVULQ-80-30-A-P-A		
		40	156 745	ADVULQ-80-40-P-A	156 831	ADVULQ-80-40-A-P-A		
		50	156 746	ADVULQ-80-50-P-A	156 832	ADVULQ-80-50-A-P-A		
		60	156 747	ADVULQ-80-60-P-A	156 833	ADVULQ-80-60-A-P-A		
		80	156 748	ADVULQ-80-80-P-A	156 834	ADVULQ-80-80-A-P-A		
			100	10	156 749	ADVULQ-100-10-P-A	156 835	ADVULQ-100-10-A-P-A
15	156 750			ADVULQ-100-15-P-A	156 836	ADVULQ-100-15-A-P-A		
20	156 751			ADVULQ-100-20-P-A	156 837	ADVULQ-100-20-A-P-A		
25	156 752			ADVULQ-100-25-P-A	156 838	ADVULQ-100-25-A-P-A		
30	156 753			ADVULQ-100-30-P-A	156 839	ADVULQ-100-30-A-P-A		
40	156 754			ADVULQ-100-40-P-A	156 840	ADVULQ-100-40-A-P-A		
50	156 755			ADVULQ-100-50-P-A	156 841	ADVULQ-100-50-A-P-A		
60	156 756			ADVULQ-100-60-P-A	156 842	ADVULQ-100-60-A-P-A		
80	156 757			ADVULQ-100-80-P-A	156 843	ADVULQ-100-80-A-P-A		

Vérins compacts ADVULQ

FESTO

Fiche de données techniques - Vérin à double effet, anti-rotation, à tige carrée

Références – Variantes						
Type	Piston Ø [mm]	Course [mm]	Tige de piston taraudée		Tige de piston fileté	
			N° pièce	Type	N° pièce	Type
Course X						
	12	1 ... 200	156 100	ADVULQ-12-...-P-A	156 140	ADVULQ-12-...-A-P-A
	16	1 ... 200	156 101	ADVULQ-16-...-P-A	156 141	ADVULQ-16-...-A-P-A
	20	1 ... 200	156 102	ADVULQ-20-...-P-A	156 142	ADVULQ-20-...-A-P-A
	25	1 ... 200	156 103	ADVULQ-25-...-P-A	156 143	ADVULQ-25-...-A-P-A
	32	1 ... 300	156 104	ADVULQ-32-...-P-A	156 144	ADVULQ-32-...-A-P-A
	40	1 ... 300	156 105	ADVULQ-40-...-P-A	156 145	ADVULQ-40-...-A-P-A
	50	1 ... 300	156 106	ADVULQ-50-...-P-A	156 146	ADVULQ-50-...-A-P-A
	63	1 ... 300	156 107	ADVULQ-63-...-P-A	156 147	ADVULQ-63-...-A-P-A
	80	1 ... 400	156 108	ADVULQ-80-...-P-A	156 148	ADVULQ-80-...-A-P-A
	100	1 ... 400	156 109	ADVULQ-100-...-P-A	156 149	ADVULQ-100-...-A-P-A
S2 – Tige de piston traversante						
	12	1 ... 200	156 110	ADVULQ-12-...-P-A-S2	156 150	ADVULQ-12-...-A-P-A-S2
	16	1 ... 200	156 111	ADVULQ-16-...-P-A-S2	156 151	ADVULQ-16-...-A-P-A-S2
	20	1 ... 200	156 112	ADVULQ-20-...-P-A-S2	156 152	ADVULQ-20-...-A-P-A-S2
	25	1 ... 200	156 113	ADVULQ-25-...-P-A-S2	156 153	ADVULQ-25-...-A-P-A-S2
	32	1 ... 300	156 114	ADVULQ-32-...-P-A-S2	156 154	ADVULQ-32-...-A-P-A-S2
	40	1 ... 300	156 115	ADVULQ-40-...-P-A-S2	156 155	ADVULQ-40-...-A-P-A-S2
	50	1 ... 300	156 116	ADVULQ-50-...-P-A-S2	156 156	ADVULQ-50-...-A-P-A-S2
	63	1 ... 300	156 117	ADVULQ-63-...-P-A-S2	156 157	ADVULQ-63-...-A-P-A-S2
	80	1 ... 400	156 118	ADVULQ-80-...-P-A-S2	156 158	ADVULQ-80-...-A-P-A-S2
	100	1 ... 400	156 119	ADVULQ-100-...-P-A-S2	156 159	ADVULQ-100-...-A-P-A-S2
S6 – Thermorésistant jusqu'à 150 °C						
	12	1 ... 200	156 130	ADVULQ-12-...-P-A-S6	156 190	ADVULQ-12-...-A-P-A-S6
	16	1 ... 200	156 131	ADVULQ-16-...-P-A-S6	156 191	ADVULQ-16-...-A-P-A-S6
	20	1 ... 200	156 132	ADVULQ-20-...-P-A-S6	156 192	ADVULQ-20-...-A-P-A-S6
	25	1 ... 200	156 133	ADVULQ-25-...-P-A-S6	156 193	ADVULQ-25-...-A-P-A-S6
	32	1 ... 300	156 134	ADVULQ-32-...-P-A-S6	156 194	ADVULQ-32-...-A-P-A-S6
	40	1 ... 300	156 135	ADVULQ-40-...-P-A-S6	156 195	ADVULQ-40-...-A-P-A-S6
	50	1 ... 300	156 136	ADVULQ-50-...-P-A-S6	156 196	ADVULQ-50-...-A-P-A-S6
	63	1 ... 300	156 137	ADVULQ-63-...-P-A-S6	156 197	ADVULQ-63-...-A-P-A-S6
	80	1 ... 400	156 138	ADVULQ-80-...-P-A-S6	156 198	ADVULQ-80-...-A-P-A-S6
	100	1 ... 400	156 139	ADVULQ-100-...-P-A-S6	156 199	ADVULQ-100-...-A-P-A-S6
S26 - Tige de piston traversante, thermorésistante jusqu'à 150 °C						
	12	1 ... 200	156 120	ADVULQ-12-...-P-A-S26	156 180	ADVULQ-12-...-A-P-A-S26
	16	1 ... 200	156 121	ADVULQ-16-...-P-A-S26	156 181	ADVULQ-16-...-A-P-A-S26
	20	1 ... 200	156 122	ADVULQ-20-...-P-A-S26	156 182	ADVULQ-20-...-A-P-A-S26
	25	1 ... 200	156 123	ADVULQ-25-...-P-A-S26	156 183	ADVULQ-25-...-A-P-A-S26
	32	1 ... 300	156 124	ADVULQ-32-...-P-A-S26	156 184	ADVULQ-32-...-A-P-A-S26
	40	1 ... 300	156 125	ADVULQ-40-...-P-A-S26	156 185	ADVULQ-40-...-A-P-A-S26
	50	1 ... 300	156 126	ADVULQ-50-...-P-A-S26	156 186	ADVULQ-50-...-A-P-A-S26
	63	1 ... 300	156 127	ADVULQ-63-...-P-A-S26	156 187	ADVULQ-63-...-A-P-A-S26
	80	1 ... 400	156 128	ADVULQ-80-...-P-A-S26	156 188	ADVULQ-80-...-A-P-A-S26
	100	1 ... 400	156 129	ADVULQ-100-...-P-A-S26	156 189	ADVULQ-100-...-A-P-A-S26



Vérins à tige de piston
Vérins compacts

2.1

Vérins compacts ADVULQ

FESTO

Fiche de données techniques - Vérin à double effet, anti-rotation, à tige carrée

Références – Variantes						
Type	Piston \varnothing [mm]	Course [mm]	Tige de piston taraudée		Tige de piston filetée	
			N° pièce	Type	N° pièce	Type
S20 – Tige de piston traversante creuse						
	16	1 ... 200	–	–	156 161	ADVULQ-16-...-A-P-A-S20
	20	1 ... 200			156 162	ADVULQ-20-...-A-P-A-S20
	25	1 ... 200			156 163	ADVULQ-25-...-A-P-A-S20
	32	1 ... 300			156 164	ADVULQ-32-...-A-P-A-S20
	40	1 ... 300			156 165	ADVULQ-40-...-A-P-A-S20
	50	1 ... 300			156 166	ADVULQ-50-...-A-P-A-S20
	63	1 ... 300			156 167	ADVULQ-63-...-A-P-A-S20
	80	1 ... 400			156 168	ADVULQ-80-...-A-P-A-S20
	100	1 ... 400			156 169	ADVULQ-100-...-A-P-A-S20
	S206 – Tige de piston traversante creuse, thermorésistante jusqu'à 150 °C					
	16	1 ... 200	–	–	156 171	ADVULQ-16-...-A-P-A-S206
	20	1 ... 200			156 172	ADVULQ-20-...-A-P-A-S206
	25	1 ... 200			156 173	ADVULQ-25-...-A-P-A-S206
	32	1 ... 300			156 174	ADVULQ-32-...-A-P-A-S206
	40	1 ... 300			156 175	ADVULQ-40-...-A-P-A-S206
	50	1 ... 300			156 176	ADVULQ-50-...-A-P-A-S206
	63	1 ... 300			156 177	ADVULQ-63-...-A-P-A-S206
	80	1 ... 400			156 178	ADVULQ-80-...-A-P-A-S206
	100	1 ... 400			156 179	ADVULQ-100-...-A-P-A-S206

Vérins à tige de piston
Vérins compacts

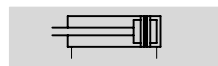
2.1

Vérins compacts ADVU-...-S1

FESTO

Fiche de données techniques – Tige de piston renforcée, à double effet

Fonction



- \varnothing - Diamètre
25, 40, 63, 100 mm

- | - Course
1 ... 2000 mm

- - www.festo.com/fr/Service_de_rechanges



ADVU-...-P-A-S1

Vérins à tige de piston
Vérins compacts

2.1

Caractéristiques techniques générales				
Piston \varnothing	25	40	63	100
Raccord pneumatique	M5	M5	G $\frac{1}{8}$	G $\frac{1}{4}$
Extrémité de tige de piston Taraudage	M5	M8	M10	M12
Fluide de service	Air comprimé filtré, lubrifié ou non lubrifié			
Conception	Piston			
	Tige de piston			
Amortissement	Non réglable des deux côtés			
Détection de position	Par capteur de proximité			
Mode de fixation	Par alésage traversant			
	avec taraudage			
	Par accessoires			
Position de montage	indifférente			

Conditions de service				
Piston \varnothing	25	40	63	100
Pression de service [bar]	0,8 ... 10	0,8 ... 10	0,6 ... 10	0,6 ... 10
Température ambiante [°C]	-20 ... +80 (tenir compte de la plage d'utilisation du capteur de proximité)			
Résistance à la corrosion ¹⁾	2			

1) Classe de protection anti-corrosion 2 selon la norme Festo 940 070

Pièces modérément soumises à la corrosion. Pièces externes visibles dont la surface répond essentiellement à des critères d'apparence, en contact direct avec une atmosphère industrielle courante ou des fluides tels que des huiles de coupe ou lubrifiants.

Force [N] et énergie d'impact [J]				
Piston \varnothing	25	40	63	100
Poussée théorique sous 6 bars, avance	295	754	1 870	4 712
Poussée théorique sous 6 bars, recul	247	633	1 682	4 418
Energie d'impact max. aux fins de course	0,10	0,52	0,70	1,00

Vérins compacts ADVU-...-S1

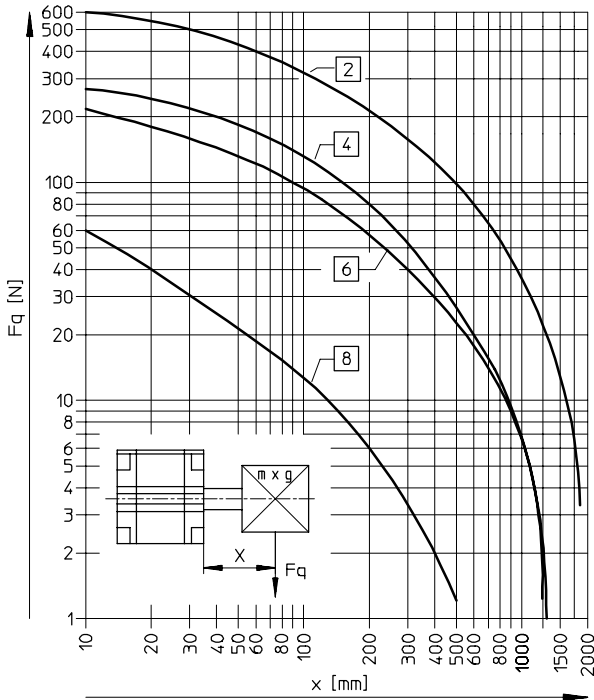
Fiche de données techniques – Tige de piston renforcée, à double effet



Vérins à tige de piston
Vérins compacts

2.1

Force radiale F_q max. en fonction du porte-à-faux x

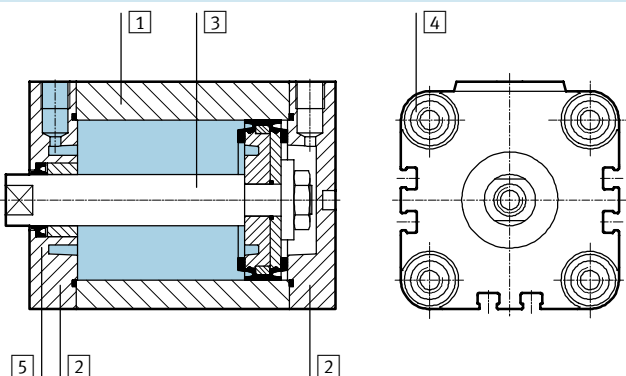


Poids [g]

Piston \varnothing	25	40	63	100
Poids du produit pour 0 mm de course	250	550	800	3 500
Poids additionnel par 10 mm de course	36	74	140	200
Masse déplacée pour 0 mm de course	26	63	134	614
Masse additionnelle par 10 mm de course	6	16	25	38

Matériaux

Coupe fonctionnelle



Vérins

1	Corps de vérin	Alliage d'aluminium anodisé
2	Culasse	Alliage d'aluminium anodisé
3	Tige de piston	\varnothing 25 Acier inoxydable fortement allié
		\varnothing 40, 63, 100 Acier fortement allié
4	Vis à embase	Acier traité
5	Joints dynamiques	Polyuréthane

Vérins compacts ADVU-...-S1



Fiche de données techniques – Tige de piston renforcée, à double effet

Dimensions – Vérin de base Téléchargement des données de CAO → www.festo.fr/engineering

Piston Ø 25 mm

+ = plus la course

- 2 Profondeur de vissage minimale
- 3 Vérin sortant
- 4 Vérin entrant

Pistons Ø 40, 63, 100 mm

+ = plus la course

- 2 Profondeur de vissage minimale
- 3 Vérin sortant
- 4 Vérin entrant

Ø	AF	B	BG	D1	E	EE	H	J3	KF	L2	L4
[mm]		Ø		Ø H9							
25	10	22	18,5	6	40	M5	1,5	–	M5	45,5	18
40	12	35	21,5	6	60	M5	2,5	7,5	M8	52,5	20
63	16	42	24,5	8	87	G1/8	4	10,5	M10	58	25
100	20	55	32,5	8	128	G1/4	5	14,5	M12	77,5	25

Ø	MM	PL	RT	T2	T4	TG	VD	WH	ZJ	⊖ 1
[mm]	Ø			-0,2						h13
25	10	8	M5	4	2	26	4	11,5	57	9
40	16	8	M6	4	3,3	42	7	16,5	69	13
63	20	8	M10	4	4,7	62	11,5	21,5	79,5	17
100	25	10,5	M10	4	6,1	103	15	27	104,5	22

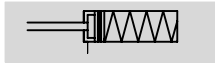
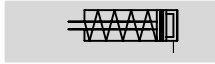
Références			
Type	Piston Ø [mm]	Course [mm]	N° pièce
			Type
→	25	1 ... 500	161 155 ADVU-25-...-P-A-S1
	40	1 ... 2000	161 156 ADVU-40-...-P-A-S1
	63	1 ... 2000	161 157 ADVU-63-...-P-A-S1
	100	1 ... 2000	161 158 ADVU-100-...-P-A-S1

Vérins compacts AEVU/AEVUZ

Fiche de données techniques – Vérin à simple effet, type de base



Fonction



Ø - Diamètre
12 ... 100 mm

- Course
1 ... 25 mm

- www.festo.com/fr/Service_de_rechanges

Jeux de pièces d'usure
→ 1 / 2.1-43

Variantes



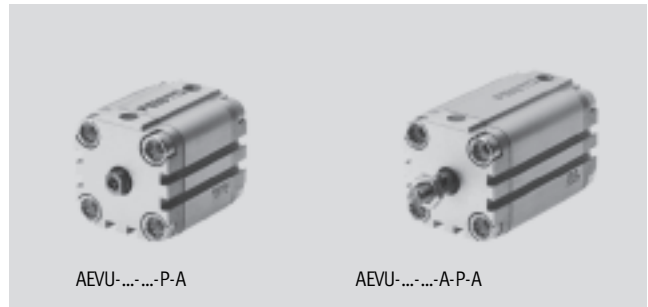
S2

S6

S26

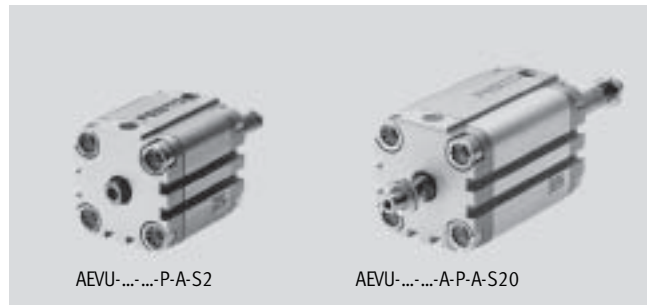
S20

S206



AEVU-...-P-A

AEVU-...-A-P-A



AEVU-...-P-A-S2

AEVU-...-A-P-A-S20

Caractéristiques techniques générales

Piston Ø	12	16	20	25	32	40	50	63	80	100	
Raccord pneumatique	M5	M5	M5	M5	G $\frac{1}{8}$	G $\frac{1}{8}$	G $\frac{1}{8}$	G $\frac{1}{8}$	G $\frac{1}{8}$	G $\frac{1}{4}$	
Extrémité de tige de piston	Taraudage	M3	M4	M5	M5	M6	M6	M8	M8	M10	M12
	Filetage	M6	M8	M10x1,25				M12x1,25		M16x1,5	M20x1,5
Fluide de service	Air comprimé filtré, lubrifié ou non lubrifié										
Conception	Piston										
	Tige de piston										
Amortissement	Non réglable des deux côtés										
Détection de position	Par capteur de proximité										
Mode de fixation	Par alésage traversant										
	avec taraudage										
	Par accessoires										
Position de montage	indifférente										

Pression de service [bar]

Piston Ø	12	16	20	25	32	40	50	63	80	100
AEVU tige rentrée au repos										
Tige de piston simple	1,5 ... 10	1,3 ... 10	1,0 ... 10		0,8 ... 10			0,6 ... 10		
Tige de piston traversante S2/S20	1,7 ... 10	1,5 ... 10	1,4 ... 10		1,2 ... 10			1,0 ... 10		
AEVUZ tige sortie au repos										
Tige de piston simple	1,5 ... 10	1,3 ... 10	1,0 ... 10		0,8 ... 10					

Conditions d'environnement

Variante	Type de base	S6
Température ambiante ¹⁾ [°C]	-20 ... +80	0 ... +150
Résistance à la corrosion ²⁾	2	2

1) Tenir compte de la plage d'utilisation des capteurs de proximité.

2) Classe de protection anti-corrosion 2 selon la norme Festo 940 070

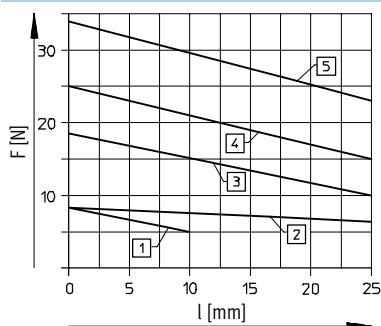
Pièces modérément soumises à la corrosion. Pièces externes visibles dont la surface répond essentiellement à des critères d'apparence, en contact direct avec une atmosphère industrielle courante ou des fluides tels que des huiles de coupe ou lubrifiants.

Vérins compacts AEU/AEUVZ

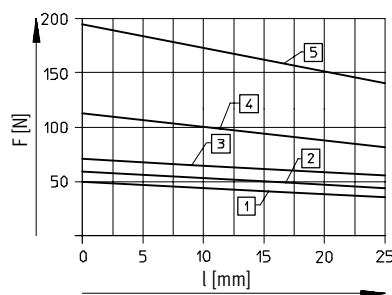
Fiche de données techniques – Vérin à simple effet, type de base

Forces [N]										
Piston Ø	12	16	20	25	32	40	50	63	80	100
AEVU tige rentrée au repos										
Poussée théorique sous 6 bars, avance	59	111	171	269	450	704	1 121	1 799	2 902	4 516
S2/S20	42	81	123	221	382	636	999	1 679	2 733	4 222
AEUVZ tige sortie au repos										
Poussée théorique sous 6 bars, avance	42	81	123	221	382	636	999	1 679	2 733	4 222

Force de rappel du ressort F en fonction de la course l



- 1 AEU/AEUVZ-12
- 2 AEU/AEUVZ-16
- 3 AEU/AEUVZ-20
- 4 AEU/AEUVZ-25
- 5 AEU/AEUVZ-32



- 1 AEU/AEUVZ-40
- 2 AEU/AEUVZ-50
- 3 AEU/AEUVZ-63
- 4 AEU/AEUVZ-80
- 5 AEU/AEUVZ-100

Poids [g]										
Piston Ø	12	16	20	25	32	40	50	63	80	100
Poids du produit pour 0 mm de course	87	89	149	180	300	433	560	617	1 772	2 797
Poids additionnel par 10 mm de course	15	15	23	28	40	59	72	107	168	177
Masse déplacée pour 0 mm de course										
Masse additionnelle par 10 mm de course	8	12	20	26	49	63	112	134	307	614
Masse additionnelle par 10 mm de course	2	4	6	6	9	9	16	16	25	38

Vérins compacts AEVU/AEVUZ

Fiche de données techniques – Vérin à simple effet, type de base

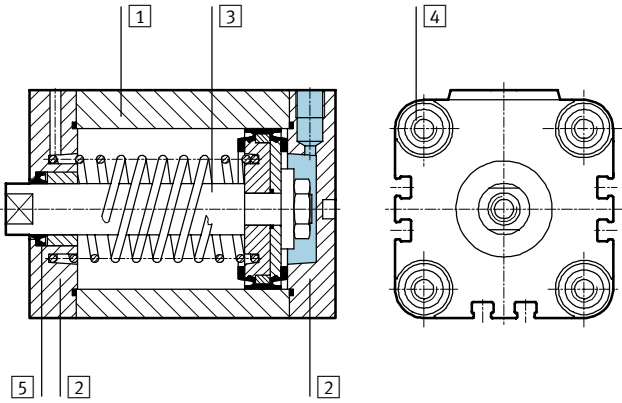


Vérins à tige de piston
Vérins compacts

2.1

Matériaux

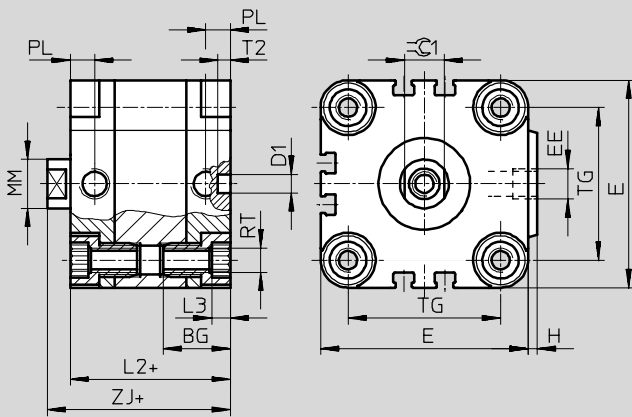
Coupe fonctionnelle



Variants	Type de base	S6
1 Corps de vérin	Alliage d'aluminium anodisé	Alliage d'aluminium anodisé
2 Culasse	Alliage d'aluminium anodisé	Alliage d'aluminium anodisé
3 Tige de piston	∅ 12 ... 32	Acier inoxydable fortement allié
	∅ 40 ... 100	Acier fortement allié
4 Vis à embase	∅ 12 ... 16	Acier inoxydable fortement allié
	∅ 20 ... 100	Acier traité
		Caoutchouc fluoré
5 Joints dynamiques	Polyuréthane	Caoutchouc fluoré

Dimensions – Vérin de base

Téléchargement des données de CAO → www.festo.fr/engineering



- Nota

Pour une fixation sur le dessus dans le cas d'un piston ∅ 12 et 16 mm, n'utiliser que 2 vis en diagonale ou des vis non magnétiques.

+ = plus la course

[2] Profondeur de vissage minimale

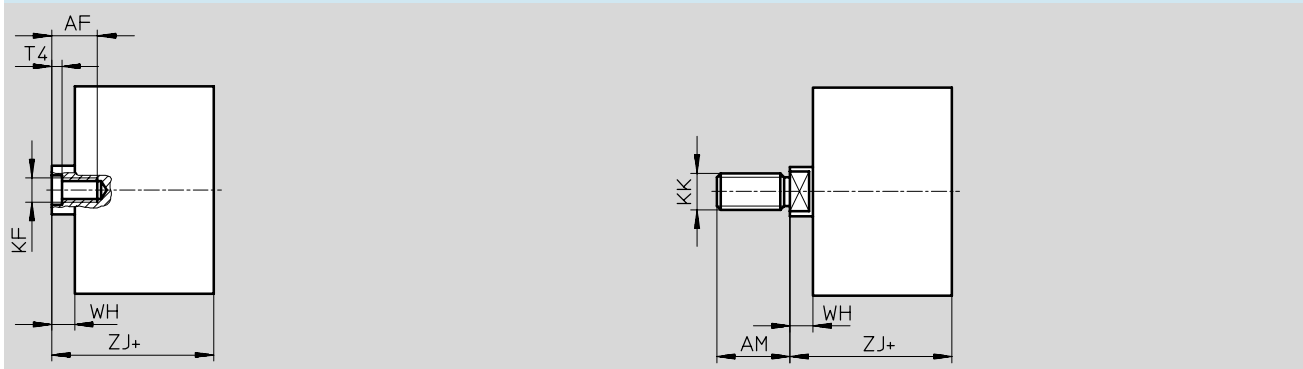
∅ [mm]	BG	D1 ∅ H9	E	EE	H	L2	L3	L4	MM ∅	PL	RT	T2	TG	ZJ	∅ 1 h13
12	18,5	6	29	M5	1	38	3	16	6	8	M4	4	18	42,5	5
16	18,5	6	29	M5	1	38	3	16	8	8	M4	4	18	42,5	7
20	18,5	6	36	M5	1,5	38	4	18	10	8	M5	4	22	42,5	9
25	18,5	6	40	M5	1,5	39,5	4	18	10	8	M5	4	26	45	9
32	21,5	6	50	G $\frac{1}{8}$	2	44,5	5	20	12	8	M6	4	32	50,5	10
40	21,5	6	60	G $\frac{1}{8}$	2,5	45,5	5	20	12	8	M6	4	42	52	10
50	22	6	68	G $\frac{1}{8}$	3	45,5	6	20	16	8	M8	4	50	53	13
63	24,5	8	87	G $\frac{1}{8}$	4	50	8	25	16	8	M10	4	62	57,5	13
80	27,5	8	107	G $\frac{1}{8}$	4	56	8	25	20	8,5	M10	4	82	64	17
100	32,5	8	128	G $\frac{1}{4}$	5	66,5	8	25	25	10,5	M10	4	103	76,5	22

Vérins compacts AEVU/AEUVZ

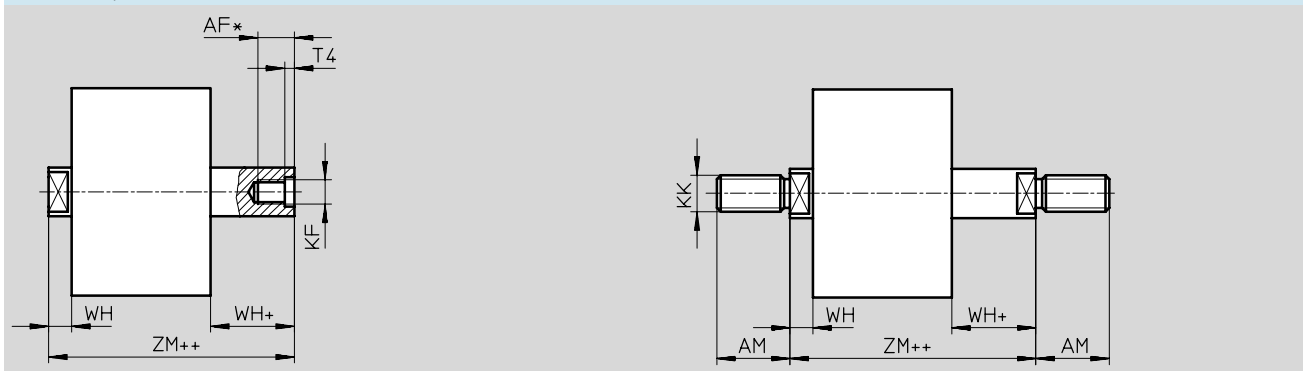
Fiche de données techniques – Vérin à simple effet, type de base

Dimensions – Variantes AEVU tige rentrée au repos Téléchargement des données de CAO → www.festo.fr/engineering

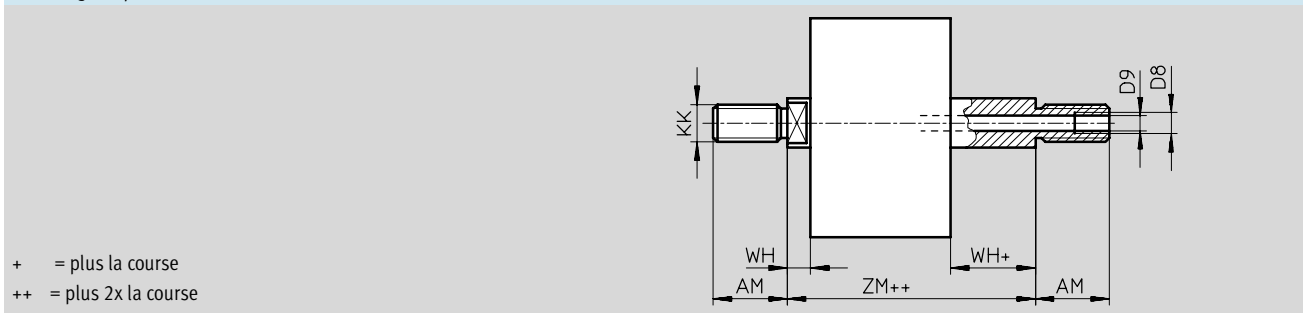
Type de base



S2 – Tige de piston traversante



S20 – Tige de piston traversante creuse



∅ [mm]	AF	AM	D8	D9 ∅	KF	KK	T4	WH	ZJ	ZM
12	8	16	–	2,3	M3	M6	1,5	4,5	42,5	47
16	10	20	–	3,2	M4	M8	1,5	4,5	42,5	47
20 ²⁾	12	22	–	3,8	M5	M10x1,25	2	4,5	42,5	47
25 ²⁾	12	22	–	3,8	M5	M10x1,25	2	5,5	45	50,5
32 ²⁾	14	22	–	4,5	M6	M10x1,25	2,6	6	50,5	56,5
40 ²⁾	14	22	–	4,5	M6	M10x1,25	2,6	6,5	52	58,5
50 ²⁾	16	24	–	6	M8	M12x1,25	3,3	7,5	53	60,5
63 ²⁾	16	24	–	6	M8	M12x1,25	3,3	7,5	57,5	65
80 ²⁾	20 ¹⁾	32	G1/8	8	M10	M16x1,5	4,7	8	64	72
100 ²⁾	24 ¹⁾	40	G1/4	11,7	M12	M20x1,5	6,1	10	76,5	86,5

1) Avec une course de <5 mm, la profondeur de vissage max. diminuée de 5 mm.
2) Ecou pour tige de piston fileté fourni.

Vérins compacts AEVU/AEVUZ



Fiche de données techniques – Vérin à simple effet, type de base

Dimensions – Variantes AEVUZ tige sortie au repos

Téléchargement des données de CAO → www.festo.fr/engineering



+ = plus la course
++ = plus 2x la course

Vérins à tige de piston
Vérins compacts

2.1


∅ [mm]	AF	AM	KF	KK	T4	WH	ZJ
12	8	16	M3	M6	1,5	4,5	42,5
16	10	20	M4	M8	1,5	4,5	42,5
20 ¹⁾	12	22	M5	M10x1,25	2	4,5	42,5
25 ¹⁾	12	22	M5	M10x1,25	2	5,5	45
32 ¹⁾	14	22	M6	M10x1,25	2,6	6	50,5
40 ¹⁾	14	22	M6	M10x1,25	2,6	6,5	52
50 ¹⁾	16	24	M8	M12x1,25	3,3	7,5	53
63 ¹⁾	16	24	M8	M12x1,25	3,3	7,5	57,5
80 ¹⁾	20	32	M10	M16x1,5	4,7	8	64
100 ¹⁾	24	40	M12	M20x1,5	6,1	10	76,5

1) Erou pour tige de piston fileté fourni.

Vérins compacts AEVU/AEVUZ

FESTO

Fiche de données techniques – Vérin à simple effet, type de base

Références – Type de base AEVU tige rentrée au repos						
Type	Piston Ø [mm]	Course [mm]	Tige de piston taraudée		Tige de piston fileté	
			N° pièce	Type	N° pièce	Type
	12	5	156 930	AEVU-12-5-P-A	156 976	AEVU-12-5-A-P-A
		10	156 931	AEVU-12-10-P-A	156 977	AEVU-12-10-A-P-A
	16	5	156 935	AEVU-16-5-P-A	156 981	AEVU-16-5-A-P-A
		10	156 936	AEVU-16-10-P-A	156 982	AEVU-16-10-A-P-A
		15	156 937	AEVU-16-15-P-A	156 983	AEVU-16-15-A-P-A
		20	156 938	AEVU-16-20-P-A	156 984	AEVU-16-20-A-P-A
		25	156 939	AEVU-16-25-P-A	156 985	AEVU-16-25-A-P-A
	20	5	156 940	AEVU-20-5-P-A	156 986	AEVU-20-5-A-P-A
		10	156 941	AEVU-20-10-P-A	156 987	AEVU-20-10-A-P-A
		15	156 942	AEVU-20-15-P-A	156 988	AEVU-20-15-A-P-A
		20	156 943	AEVU-20-20-P-A	156 989	AEVU-20-20-A-P-A
		25	156 944	AEVU-20-25-P-A	156 990	AEVU-20-25-A-P-A
	25	5	156 945	AEVU-25-5-P-A	156 991	AEVU-25-5-A-P-A
		10	156 946	AEVU-25-10-P-A	156 992	AEVU-25-10-A-P-A
		15	156 947	AEVU-25-15-P-A	156 993	AEVU-25-15-A-P-A
		20	156 948	AEVU-25-20-P-A	156 994	AEVU-25-20-A-P-A
		25	156 949	AEVU-25-25-P-A	156 995	AEVU-25-25-A-P-A
	32	5	156 950	AEVU-32-5-P-A	156 996	AEVU-32-5-A-P-A
		10	156 951	AEVU-32-10-P-A	156 997	AEVU-32-10-A-P-A
		15	156 952	AEVU-32-15-P-A	156 998	AEVU-32-15-A-P-A
		20	156 953	AEVU-32-20-P-A	156 999	AEVU-32-20-A-P-A
		25	156 954	AEVU-32-25-P-A	157 000	AEVU-32-25-A-P-A
	40	5	156 955	AEVU-40-5-P-A	157 001	AEVU-40-5-A-P-A
		10	156 956	AEVU-40-10-P-A	157 002	AEVU-40-10-A-P-A
		15	156 957	AEVU-40-15-P-A	157 003	AEVU-40-15-A-P-A
		20	156 958	AEVU-40-20-P-A	157 004	AEVU-40-20-A-P-A
		25	156 959	AEVU-40-25-P-A	157 005	AEVU-40-25-A-P-A
	50	10	156 960	AEVU-50-10-P-A	157 006	AEVU-50-10-A-P-A
15		156 961	AEVU-50-15-P-A	157 007	AEVU-50-15-A-P-A	
20		156 962	AEVU-50-20-P-A	157 008	AEVU-50-20-A-P-A	
25		156 963	AEVU-50-25-P-A	157 009	AEVU-50-25-A-P-A	
63	10	156 964	AEVU-63-10-P-A	157 010	AEVU-63-10-A-P-A	
	15	156 965	AEVU-63-15-P-A	157 011	AEVU-63-15-A-P-A	
	20	156 966	AEVU-63-20-P-A	157 012	AEVU-63-20-A-P-A	
	25	156 967	AEVU-63-25-P-A	157 013	AEVU-63-25-A-P-A	
80	10	156 968	AEVU-80-10-P-A	157 014	AEVU-80-10-A-P-A	
	15	156 969	AEVU-80-15-P-A	157 015	AEVU-80-15-A-P-A	
	20	156 970	AEVU-80-20-P-A	157 016	AEVU-80-20-A-P-A	
	25	156 971	AEVU-80-25-P-A	157 017	AEVU-80-25-A-P-A	
100	10	156 972	AEVU-100-10-P-A	157 018	AEVU-100-10-A-P-A	
	15	156 973	AEVU-100-15-P-A	157 019	AEVU-100-15-A-P-A	
	20	156 974	AEVU-100-20-P-A	157 020	AEVU-100-20-A-P-A	
	25	156 975	AEVU-100-25-P-A	157 021	AEVU-100-25-A-P-A	

Vérins à tige de piston
Vérins compacts

2.1

Vérins compacts AEVU/AEVUZ



Fiche de données techniques – Vérin à simple effet, type de base

Vérins à tige de piston
Vérins compacts

2.1

Références – Variantes AEVU tige rentrée au repos						
Type	Piston Ø [mm]	Course [mm]	Tige de piston taraudée		Tige de piston filetée	
			N° pièce	Type	N° pièce	Type
Course X						
	12	1 ... 10	156 220	AEVU-12-...-P-A	156 260	AEVU-12-...-A-P-A
	16	1 ... 25	156 221	AEVU-16-...-P-A	156 261	AEVU-16-...-A-P-A
	20	1 ... 25	156 222	AEVU-20-...-P-A	156 262	AEVU-20-...-A-P-A
	25	1 ... 25	156 223	AEVU-25-...-P-A	156 263	AEVU-25-...-A-P-A
	32	1 ... 25	156 224	AEVU-32-...-P-A	156 264	AEVU-32-...-A-P-A
	40	1 ... 25	156 225	AEVU-40-...-P-A	156 265	AEVU-40-...-A-P-A
	50	1 ... 25	156 226	AEVU-50-...-P-A	156 266	AEVU-50-...-A-P-A
	63	1 ... 25	156 227	AEVU-63-...-P-A	156 267	AEVU-63-...-A-P-A
	80	1 ... 25	156 228	AEVU-80-...-P-A	156 268	AEVU-80-...-A-P-A
	100	1 ... 25	156 229	AEVU-100-...-P-A	156 269	AEVU-100-...-A-P-A
S2 – Tige de piston traversante						
	12	1 ... 10	156 230	AEVU-12-...-P-A-S2	156 270	AEVU-12-...-A-P-A-S2
	16	1 ... 25	156 231	AEVU-16-...-P-A-S2	156 271	AEVU-16-...-A-P-A-S2
	20	1 ... 25	156 232	AEVU-20-...-P-A-S2	156 272	AEVU-20-...-A-P-A-S2
	25	1 ... 25	156 233	AEVU-25-...-P-A-S2	156 273	AEVU-25-...-A-P-A-S2
	32	1 ... 25	156 234	AEVU-32-...-P-A-S2	156 274	AEVU-32-...-A-P-A-S2
	40	1 ... 25	156 235	AEVU-40-...-P-A-S2	156 275	AEVU-40-...-A-P-A-S2
	50	1 ... 25	156 236	AEVU-50-...-P-A-S2	156 276	AEVU-50-...-A-P-A-S2
	63	1 ... 25	156 237	AEVU-63-...-P-A-S2	156 277	AEVU-63-...-A-P-A-S2
	80	1 ... 25	156 238	AEVU-80-...-P-A-S2	156 278	AEVU-80-...-A-P-A-S2
	100	1 ... 25	156 239	AEVU-100-...-P-A-S2	156 279	AEVU-100-...-A-P-A-S2
S6 – Thermorésistant jusqu'à 150 °C						
	12	1 ... 10	156 250	AEVU-12-...-P-A-S6	156 310	AEVU-12-...-A-P-A-S6
	16	1 ... 25	156 251	AEVU-16-...-P-A-S6	156 311	AEVU-16-...-A-P-A-S6
	20	1 ... 25	156 252	AEVU-20-...-P-A-S6	156 312	AEVU-20-...-A-P-A-S6
	25	1 ... 25	156 253	AEVU-25-...-P-A-S6	156 313	AEVU-25-...-A-P-A-S6
	32	1 ... 25	156 254	AEVU-32-...-P-A-S6	156 314	AEVU-32-...-A-P-A-S6
	40	1 ... 25	156 255	AEVU-40-...-P-A-S6	156 315	AEVU-40-...-A-P-A-S6
	50	1 ... 25	156 256	AEVU-50-...-P-A-S6	156 316	AEVU-50-...-A-P-A-S6
	63	1 ... 25	156 257	AEVU-63-...-P-A-S6	156 317	AEVU-63-...-A-P-A-S6
	80	1 ... 25	156 258	AEVU-80-...-P-A-S6	156 318	AEVU-80-...-A-P-A-S6
	100	1 ... 25	156 259	AEVU-100-...-P-A-S6	156 319	AEVU-100-...-A-P-A-S6
S26 - Tige de piston traversante, thermorésistante jusqu'à 150 °C						
	12	1 ... 10	156 240	AEVU-12-...-P-A-S26	156 300	AEVU-12-...-A-P-A-S26
	16	1 ... 25	156 241	AEVU-16-...-P-A-S26	156 301	AEVU-16-...-A-P-A-S26
	20	1 ... 25	156 242	AEVU-20-...-P-A-S26	156 302	AEVU-20-...-A-P-A-S26
	25	1 ... 25	156 243	AEVU-25-...-P-A-S26	156 303	AEVU-25-...-A-P-A-S26
	32	1 ... 25	156 244	AEVU-32-...-P-A-S26	156 304	AEVU-32-...-A-P-A-S26
	40	1 ... 25	156 245	AEVU-40-...-P-A-S26	156 305	AEVU-40-...-A-P-A-S26
	50	1 ... 25	156 246	AEVU-50-...-P-A-S26	156 306	AEVU-50-...-A-P-A-S26
	63	1 ... 25	156 247	AEVU-63-...-P-A-S26	156 307	AEVU-63-...-A-P-A-S26
	80	1 ... 25	156 248	AEVU-80-...-P-A-S26	156 308	AEVU-80-...-A-P-A-S26
	100	1 ... 25	156 249	AEVU-100-...-P-A-S26	156 309	AEVU-100-...-A-P-A-S26

Vérins compacts AEU/AEUVZ

Fiche de données techniques – Vérin à simple effet, type de base

Références – Variantes AEUV tige rentrée au repos						
Type	Piston Ø [mm]	Course [mm]	Tige de piston taraudée		Tige de piston fileté	
			N° pièce	Type	N° pièce	Type
S20 – Tige de piston traversante creuse						
	12	1 ... 10	–	–	156 280	AEUV-12-...-A-P-A-S20
	16	1 ... 25			156 281	AEUV-16-...-A-P-A-S20
	20	1 ... 25			156 282	AEUV-20-...-A-P-A-S20
	25	1 ... 25			156 283	AEUV-25-...-A-P-A-S20
	32	1 ... 25			156 284	AEUV-32-...-A-P-A-S20
	40	1 ... 25			156 285	AEUV-40-...-A-P-A-S20
	50	1 ... 25			156 286	AEUV-50-...-A-P-A-S20
	63	1 ... 25			156 287	AEUV-63-...-A-P-A-S20
	80	1 ... 25			156 288	AEUV-80-...-A-P-A-S20
	100	1 ... 25			156 289	AEUV-100-...-A-P-A-S20
S206 - Tige de piston traversante creuse, thermorésistante jusqu'à 150 °C						
	12	1 ... 10	–	–	156 290	AEUV-12-...-A-P-A-S206
	16	1 ... 25			156 291	AEUV-16-...-A-P-A-S206
	20	1 ... 25			156 292	AEUV-20-...-A-P-A-S206
	25	1 ... 25			156 293	AEUV-25-...-A-P-A-S206
	32	1 ... 25			156 294	AEUV-32-...-A-P-A-S206
	40	1 ... 25			156 295	AEUV-40-...-A-P-A-S206
	50	1 ... 25			156 296	AEUV-50-...-A-P-A-S206
	63	1 ... 25			156 297	AEUV-63-...-A-P-A-S206
	80	1 ... 25			156 298	AEUV-80-...-A-P-A-S206
	100	1 ... 25			156 299	AEUV-100-...-A-P-A-S206

Références – Type de base AEUVZ tige sortie au repos						
Type	Piston Ø [mm]	Course [mm]	Tige de piston taraudée		Tige de piston fileté	
			N° pièce	Type	N° pièce	Type
	12	5	157 206	AEUVZ-12-5-P-A	157 252	AEUVZ-12-5-A-P-A
		10	157 207	AEUVZ-12-10-P-A	157 253	AEUVZ-12-10-A-P-A
	16	5	157 211	AEUVZ-16-5-P-A	157 257	AEUVZ-16-5-A-P-A
		10	157 212	AEUVZ-16-10-P-A	157 258	AEUVZ-16-10-A-P-A
		15	157 213	AEUVZ-16-15-P-A	157 259	AEUVZ-16-15-A-P-A
		20	157 214	AEUVZ-16-20-P-A	157 260	AEUVZ-16-20-A-P-A
		25	157 215	AEUVZ-16-25-P-A	157 261	AEUVZ-16-25-A-P-A
	20	5	157 216	AEUVZ-20-5-P-A	157 262	AEUVZ-20-5-A-P-A
		10	157 217	AEUVZ-20-10-P-A	157 263	AEUVZ-20-10-A-P-A
		15	157 218	AEUVZ-20-15-P-A	157 264	AEUVZ-20-15-A-P-A
		20	157 219	AEUVZ-20-20-P-A	157 265	AEUVZ-20-20-A-P-A
		25	157 220	AEUVZ-20-25-P-A	157 266	AEUVZ-20-25-A-P-A
	25	5	157 221	AEUVZ-25-5-P-A	157 267	AEUVZ-25-5-A-P-A
		10	157 222	AEUVZ-25-10-P-A	157 268	AEUVZ-25-10-A-P-A
		15	157 223	AEUVZ-25-15-P-A	157 269	AEUVZ-25-15-A-P-A
		20	157 224	AEUVZ-25-20-P-A	157 270	AEUVZ-25-20-A-P-A
		25	157 225	AEUVZ-25-25-P-A	157 271	AEUVZ-25-25-A-P-A
	32	5	157 226	AEUVZ-32-5-P-A	157 272	AEUVZ-32-5-A-P-A
		10	157 227	AEUVZ-32-10-P-A	157 273	AEUVZ-32-10-A-P-A
		15	157 228	AEUVZ-32-15-P-A	157 274	AEUVZ-32-15-A-P-A
20		157 229	AEUVZ-32-20-P-A	157 275	AEUVZ-32-20-A-P-A	
25		157 230	AEUVZ-32-25-P-A	157 276	AEUVZ-32-25-A-P-A	

Vérins compacts AEVU/AEVUZ



Fiche de données techniques – Vérin à simple effet, type de base

Vérins à tige de piston
Vérins compacts

2.1

Références – Type de base AEVUZ tige sortie au repos						
Type	Piston Ø [mm]	Course [mm]	Tige de piston taraudée		Tige de piston filetée	
			N° pièce	Type	N° pièce	Type
	40	5	157 231	AEVUZ-40-5-P-A	157 277	AEVUZ-40-5-A-P-A
		10	157 232	AEVUZ-40-10-P-A	157 278	AEVUZ-40-10-A-P-A
		15	157 233	AEVUZ-40-15-P-A	157 279	AEVUZ-40-15-A-P-A
		20	157 234	AEVUZ-40-20-P-A	157 280	AEVUZ-40-20-A-P-A
		25	157 235	AEVUZ-40-25-P-A	157 281	AEVUZ-40-25-A-P-A
	50	10	157 236	AEVUZ-50-10-P-A	157 282	AEVUZ-50-10-A-P-A
		15	157 237	AEVUZ-50-15-P-A	157 283	AEVUZ-50-15-A-P-A
		20	157 238	AEVUZ-50-20-P-A	157 284	AEVUZ-50-20-A-P-A
		25	157 239	AEVUZ-50-25-P-A	157 285	AEVUZ-50-25-A-P-A
	63	10	157 240	AEVUZ-63-10-P-A	157 286	AEVUZ-63-10-A-P-A
		15	157 241	AEVUZ-63-15-P-A	157 287	AEVUZ-63-15-A-P-A
		20	157 242	AEVUZ-63-20-P-A	157 288	AEVUZ-63-20-A-P-A
		25	157 243	AEVUZ-63-25-P-A	157 289	AEVUZ-63-25-A-P-A
	80	10	157 244	AEVUZ-80-10-P-A	157 290	AEVUZ-80-10-A-P-A
		15	157 245	AEVUZ-80-15-P-A	157 291	AEVUZ-80-15-A-P-A
		20	157 246	AEVUZ-80-20-P-A	157 292	AEVUZ-80-20-A-P-A
		25	157 247	AEVUZ-80-25-P-A	157 293	AEVUZ-80-25-A-P-A
	100	10	157 248	AEVUZ-100-10-P-A	157 294	AEVUZ-100-10-A-P-A
		15	157 249	AEVUZ-100-15-P-A	157 295	AEVUZ-100-15-A-P-A
		20	157 250	AEVUZ-100-20-P-A	157 296	AEVUZ-100-20-A-P-A
25		157 251	AEVUZ-100-25-P-A	157 297	AEVUZ-100-25-A-P-A	

Références – Variantes AEVUZ tige sortie au repos						
Type	Piston Ø [mm]	Course [mm]	Tige de piston taraudée		Tige de piston filetée	
			N° pièce	Type	N° pièce	Type
Course X						
	12	1 ... 10	156 460	AEVUZ-12-...-P-A	156 480	AEVUZ-12-...-A-P-A
		16	156 461	AEVUZ-16-...-P-A	156 481	AEVUZ-16-...-A-P-A
		20	156 462	AEVUZ-20-...-P-A	156 482	AEVUZ-20-...-A-P-A
		25	156 463	AEVUZ-25-...-P-A	156 483	AEVUZ-25-...-A-P-A
		32	156 464	AEVUZ-32-...-P-A	156 484	AEVUZ-32-...-A-P-A
		40	156 465	AEVUZ-40-...-P-A	156 485	AEVUZ-40-...-A-P-A
		50	156 466	AEVUZ-50-...-P-A	156 486	AEVUZ-50-...-A-P-A
		63	156 467	AEVUZ-63-...-P-A	156 487	AEVUZ-63-...-A-P-A
		80	156 468	AEVUZ-80-...-P-A	156 488	AEVUZ-80-...-A-P-A
		100	156 469	AEVUZ-100-...-P-A	156 489	AEVUZ-100-...-A-P-A
S6 – Thermorésistant jusqu'à 150 °C						
	12	1 ... 10	156 470	AEVUZ-12-...-P-A-S6	156 490	AEVUZ-12-...-A-P-A-S6
		16	156 471	AEVUZ-16-...-P-A-S6	156 491	AEVUZ-16-...-A-P-A-S6
		20	156 472	AEVUZ-20-...-P-A-S6	156 492	AEVUZ-20-...-A-P-A-S6
		25	156 473	AEVUZ-25-...-P-A-S6	156 493	AEVUZ-25-...-A-P-A-S6
		32	156 474	AEVUZ-32-...-P-A-S6	156 494	AEVUZ-32-...-A-P-A-S6
		40	156 475	AEVUZ-40-...-P-A-S6	156 495	AEVUZ-40-...-A-P-A-S6
		50	156 476	AEVUZ-50-...-P-A-S6	156 496	AEVUZ-50-...-A-P-A-S6
		63	156 477	AEVUZ-63-...-P-A-S6	156 497	AEVUZ-63-...-A-P-A-S6
		80	156 478	AEVUZ-80-...-P-A-S6	156 498	AEVUZ-80-...-A-P-A-S6
		100	156 479	AEVUZ-100-...-P-A-S6	156 499	AEVUZ-100-...-A-P-A-S6

Vérins compacts AEU/AEUZ

Fiche de données techniques – Vérin à simple effet, type de base

Références – Jeux de pièces d'usure			
	N° pièce	Type	
Piston Ø	Type de base		S6 – Thermorésistant jusqu'à 150 °C
12	121 115	AEVU-12-...-(A)-P-A ¹⁾	383 559 AEVU-12-...-(A)-P-A-S6 ²⁾
16	121 116	AEVU-16-...-(A)-P-A ¹⁾	383 560 AEVU-16-...-(A)-P-A-S6 ²⁾
20	121 117	AEVU-20-...-(A)-P-A ¹⁾	383 561 AEVU-20-...-(A)-P-A-S6 ²⁾
25	121 118	AEVU-25-...-(A)-P-A ¹⁾	383 562 AEVU-25-...-(A)-P-A-S6 ²⁾
32	121 119	AEVU-32-...-(A)-P-A ¹⁾	383 563 AEVU-32-...-(A)-P-A-S6 ¹⁾
40	121 120	AEVU-40-...-(A)-P-A ¹⁾	383 564 AEVU-40-...-(A)-P-A-S6 ¹⁾
50	121 121	AEVU-50-...-(A)-P-A ¹⁾	383 565 AEVU-50-...-(A)-P-A-S6 ¹⁾
63	121 122	AEVU-63-...-(A)-P-A ¹⁾	383 566 AEVU-63-...-(A)-P-A-S6 ¹⁾
80	121 123	AEVU-80-...-(A)-P-A ¹⁾	383 567 AEVU-80-...-(A)-P-A-S6 ¹⁾
100	121 124	AEVU-100-...-(A)-P-A ¹⁾	383 568 AEVU-100-...-(A)-P-A-S6 ¹⁾

1) Graisse de montage comprise dans la fourniture.

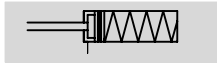
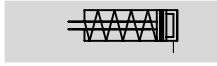
2) Pas de graisse de montage comprise dans la fourniture. A commander séparément en cas de besoin sous la référence 329 555 (20 ml).

Vérins compacts AEVULQ/AEVULQZ

Fiche de données techniques - Vérin à simple effet, anti-rotation, à tige carrée



Fonction



Ø - Diamètre
16 ... 100 mm

- Course
1 ... 25 mm

- www.festo.com/fr/Service_de_rechanges

Variantes



S2

S6

S26

S20

S206



Caractéristiques techniques générales

Piston Ø	16	20	25	32	40	50	63	80	100
Raccord pneumatique	M5	M5	M5	G ¹ / ₈	G ¹ / ₈	G ¹ / ₈	G ¹ / ₈	G ¹ / ₈	G ¹ / ₄
Extrémité de tige de piston	Taraudage	M4	M5	M5	M6	M6	M8	M8	M10
	Filetage	M8	M10x1,25				M12x1,25		M16x1,5
Fluide de service	Air comprimé filtré, lubrifié ou non lubrifié								
Conception	Piston								
	Tige de piston								
Amortissement	Non réglable des deux côtés								
Détection de position	Par capteur de proximité								
Mode de fixation	Par alésage traversant								
	avec taraudage								
	Par accessoires								
Position de montage	indifférente								

Pression de service [bar]

Piston Ø	16	20	25	32	40	50	63	80	100
AEVULQ tige rentrée au repos									
Tige de piston simple	1,3 ... 10		1,0 ... 10		0,8 ... 10		0,6 ... 10		
Tige de piston traversante S2/S20	1,5 ... 10		1,4 ... 10		1,2 ... 10		1,0 ... 10		
AEVULQZ tige sortie au repos									
Tige de piston simple	1,3 ... 10		1,0 ... 10		0,8 ... 10				

Conditions d'environnement

Variante	Type de base	S6
Température ambiante ¹⁾ [°C]	-20 ... +80	0 ... +150
Résistance à la corrosion ²⁾	2	2

1) Tenir compte de la plage d'utilisation des capteurs de proximité.

2) Classe de protection anti-corrosion 2 selon la norme Festo 940 070

Pièces modérément soumises à la corrosion. Pièces externes visibles dont la surface répond essentiellement à des critères d'apparence, en contact direct avec une atmosphère industrielle courante ou des fluides tels que des huiles de coupe ou lubrifiants.

Vérins compacts AEVULQ/AEVULQZ

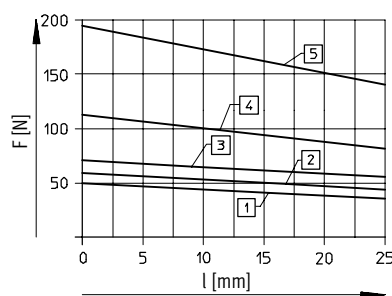
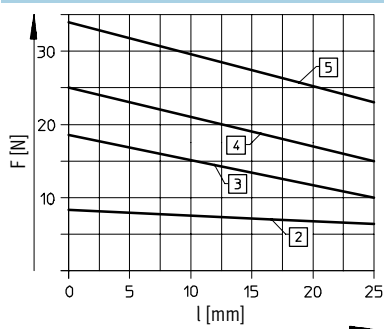
Fiche de données techniques - Vérin à simple effet, anti-rotation, à tige carrée

Forces [N]									
Piston Ø	16	20	25	32	40	50	63	80	100
AEVULQ tige rentrée au repos									
Poussée théorique sous 6 bars, avance	111	171	269	450	704	1 121	1 799	2 902	4 516
S2/S20	81	123	221	382	636	999	1 679	2 733	4 222
AEVULQZ tige sortie au repos									
Poussée théorique sous 6 bars, avance	81	123	221	382	636	999	1 679	2 733	4 222

Fiche de données techniques – Tige de piston carrée									
Piston Ø	16	20	25	32	40	50	63	80	100
Couple max. sur la tige de piston ¹⁾ [Nm]	0,20	0,45	0,45	0,80	0,80	1,10	1,10	1,50	3,00
Jeu en torsion max. de la tige de piston [°]	±0,9	±0,8	±0,8	±0,6	±0,6	±0,5	±0,5	±0,4	±0,4
Torsion de la tige de piston [°/50 mm]	0,30	0,25	0,25	0,20	0,20	0,15	0,15	0,15	0,09

1) Le couple max. ne doit pas être dépassé, même en cas de montage d'éléments de fixation sur la tige de piston.

Force de rappel du ressort F en fonction de la course l



- 2 AEVULQ/AEVULQZ-16
- 3 AEVULQ/AEVULQZ-20
- 4 AEVULQ/AEVULQZ-25
- 5 AEVULQ/AEVULQZ-32

- 1 AEVULQ/AEVULQZ-40
- 2 AEVULQ/AEVULQZ-50
- 3 AEVULQ/AEVULQZ-63
- 4 AEVULQ/AEVULQZ-80
- 5 AEVULQ/AEVULQZ-100

Poids [g]									
Piston Ø	16	20	25	32	40	50	63	80	100
Poids du produit pour 0 mm de course	89	149	180	300	433	560	617	1 772	2 797
Poids additionnel par 10 mm de course	15	23	28	40	59	72	107	168	177
Masse déplacée pour 0 mm de course									
Masse déplacée pour 0 mm de course	12	20	26	49	63	112	134	307	614
Masse additionnelle par 10 mm de course	4	6	6	9	9	16	16	25	38

Vérins compacts AEVULQ/AEVULQZ

Fiche de données techniques - Vérin à simple effet, anti-rotation, à tige carrée

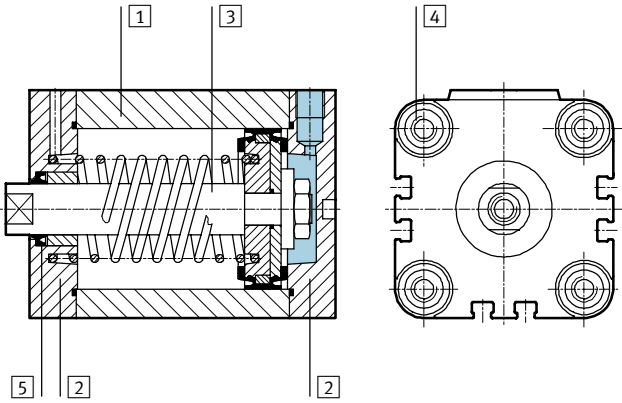


Vérins à tige de piston
Vérins compacts

2.1

Matériaux

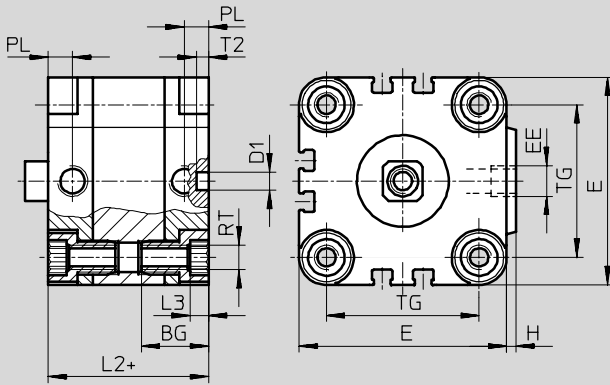
Coupe fonctionnelle



Variants	Type de base	S6
1 Corps de vérin	Alliage d'aluminium anodisé	Alliage d'aluminium anodisé
2 Culasse	Alliage d'aluminium anodisé	Alliage d'aluminium anodisé
3 Tige de piston	∅ 16 ... 32	Acier inoxydable fortement allié
	∅ 40 ... 100	Acier fortement allié
4 Vis à embase	∅ 16	Acier inoxydable fortement allié
	∅ 20 ... 100	Acier traité
5 Joints dynamiques	Polyuréthane	Caoutchouc fluoré

Dimensions – Vérin de base

Téléchargement des données de CAO → www.festo.fr/engineering



- Nota

Pour une fixation sur le dessus dans le cas d'un piston de ∅ 16 mm, n'utiliser que 2 vis en diagonale ou des vis non magnétiques.

+ = plus la course

2 Profondeur de vissage minimale

∅	BG	D1 ∅ H9	E	EE	H	L2	L3	L4	PL	RT	T2	TG
16	18,5	6	29	M5	1	38	3	16	8	M4	4	18
20	18,5	6	36	M5	1,5	38	4	18	8	M5	4	22
25	18,5	6	40	M5	1,5	39,5	4	18	8	M5	4	26
32	21,5	6	50	G1/8	2	44,5	5	20	8	M6	4	32
40	21,5	6	60	G1/8	2,5	45,5	5	20	8	M6	4	42
50	22	6	68	G1/8	3	45,5	6	20	8	M8	4	50
63	24,5	8	87	G1/8	4	50	8	25	8	M10	4	62
80	27,5	8	107	G1/8	4	56	8	25	8,5	M10	4	82
100	32,5	8	128	G1/4	5	66,5	8	25	10,5	M10	4	103

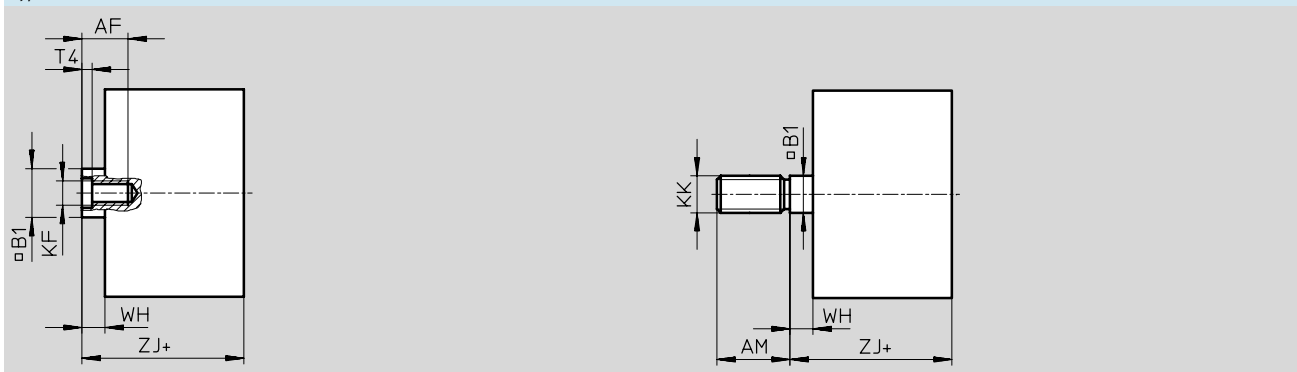
Vérins compacts AEVULQ/AEVULQZ

Fiche de données techniques - Vérin à simple effet, anti-rotation, à tige carrée

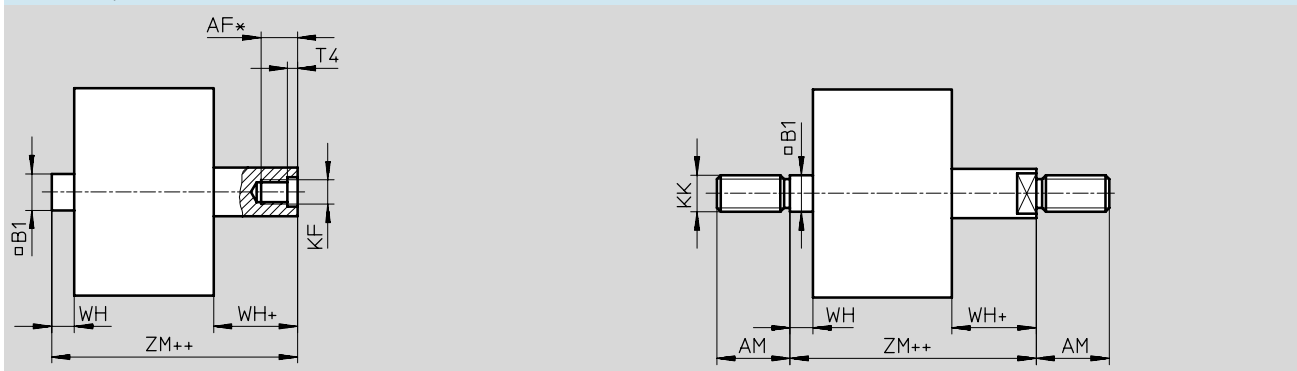


Dimensions – Variantes AEVULQ tige rentrée au repos Téléchargement des données de CAO → www.festo.fr/engineering

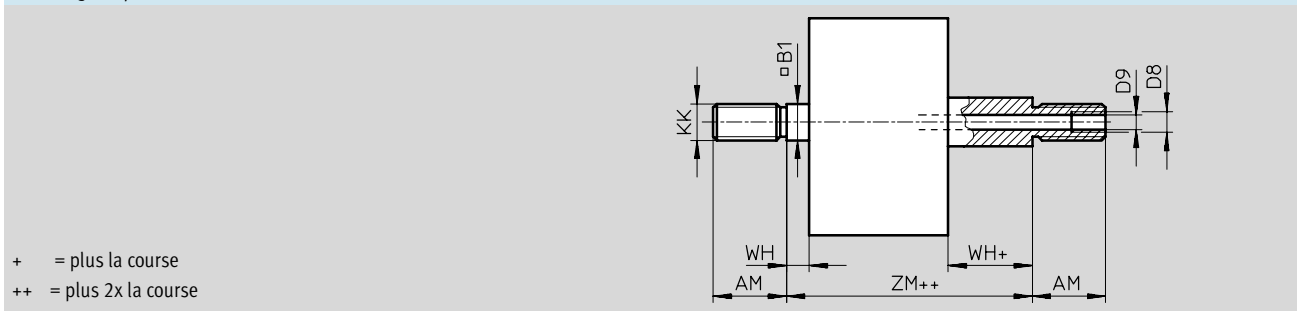
Type de base



S2 – Tige de piston traversante



S20 – Tige de piston traversante creuse



+ = plus la course
++ = plus 2x la course

∅ [mm]	AF	AM	B1 □	D8	D9 ∅	KF	KK	T4	WH	ZJ	ZM
16	10	20	7	-	3,2	M4	M8	1,5	4,5	42,5	47
20 ²⁾	12	22	9	-	3,8	M5	M10x1,25	2	4,5	42,5	47
25 ²⁾	12	22	9	-	3,8	M5	M10x1,25	2	5,5	45	50,5
32 ²⁾	14	22	10	-	4,5	M6	M10x1,25	2,6	6	50,5	56,5
40 ²⁾	14	22	10	-	4,5	M6	M10x1,25	2,6	6,5	52	58,5
50 ²⁾	16	24	12	-	6	M8	M12x1,25	3,3	7,5	53	60,5
63 ²⁾	16	24	12	-	6	M8	M12x1,25	3,3	7,5	57,5	65
80 ²⁾	20 ¹⁾	32	16	G1/8	8	M10	M16x1,5	4,7	8	64	72
100 ²⁾	24 ¹⁾	40	20	G1/4	11,7	M12	M20x1,5	6,1	10	76,5	86,5

1) Avec une course de <5 mm, la profondeur de vissage max. diminuée de 5 mm.
2) Ecrin pour tige de piston fileté fourni.

Vérins à tige de piston
Vérins compacts
2.1

Vérins compacts AEVULQ/AEVULQZ

Fiche de données techniques - Vérin à simple effet, anti-rotation, à tige carrée

Dimensions – Variantes AEVULQZ tige sortie au repos

Téléchargement des données de CAO → www.festo.fr/engineering



+ = plus la course
++ = plus 2x la course

Vérins à tige de piston
Vérins compacts

2.1


∅ [mm]	AF	AM	B1 □	KF	KK	T4	WH	ZJ
16	10	20	7	M4	M8	1,5	4,5	42,5
20 ¹⁾	12	22	9	M5	M10x1,25	2	4,5	42,5
25 ¹⁾	12	22	9	M5	M10x1,25	2	5,5	45
32 ¹⁾	14	22	10	M6	M10x1,25	2,6	6	50,5
40 ¹⁾	14	22	10	M6	M10x1,25	2,6	6,5	52
50 ¹⁾	16	24	12	M8	M12x1,25	3,3	7,5	53
63 ¹⁾	16	24	12	M8	M12x1,25	3,3	7,5	57,5
80 ¹⁾	20	32	16	M10	M16x1,5	4,7	8	64
100 ¹⁾	24	40	20	M12	M20x1,5	6,1	10	76,5

1) Ecrus pour tige de piston fileté fourni.

Vérins compacts AEVULQ/AEVULQZ

FESTO

Fiche de données techniques - Vérin à simple effet, anti-rotation, à tige carrée

Références – Type de base AEVULQ tige rentrée au repos						
Type	Piston Ø [mm]	Course [mm]	Tige de piston taraudée		Tige de piston fileté	
			N° pièce	Type	N° pièce	Type
	16	5	157 027	AEVULQ-16-5-P-A	157 073	AEVULQ-16-5-A-P-A
		10	157 028	AEVULQ-16-10-P-A	157 074	AEVULQ-16-10-A-P-A
		15	157 029	AEVULQ-16-15-P-A	157 075	AEVULQ-16-15-A-P-A
		20	157 030	AEVULQ-16-20-P-A	157 076	AEVULQ-16-20-A-P-A
		25	157 031	AEVULQ-16-25-P-A	157 077	AEVULQ-16-25-A-P-A
	20	5	157 032	AEVULQ-20-5-P-A	157 078	AEVULQ-20-5-A-P-A
		10	157 033	AEVULQ-20-10-P-A	157 079	AEVULQ-20-10-A-P-A
		15	157 034	AEVULQ-20-15-P-A	157 080	AEVULQ-20-15-A-P-A
		20	157 035	AEVULQ-20-20-P-A	157 081	AEVULQ-20-20-A-P-A
		25	157 036	AEVULQ-20-25-P-A	157 082	AEVULQ-20-25-A-P-A
	25	5	157 037	AEVULQ-25-5-P-A	157 083	AEVULQ-25-5-A-P-A
		10	157 038	AEVULQ-25-10-P-A	157 084	AEVULQ-25-10-A-P-A
		15	157 039	AEVULQ-25-15-P-A	157 085	AEVULQ-25-15-A-P-A
		20	157 040	AEVULQ-25-20-P-A	157 086	AEVULQ-25-20-A-P-A
		25	157 041	AEVULQ-25-25-P-A	157 087	AEVULQ-25-25-A-P-A
	32	5	157 042	AEVULQ-32-5-P-A	157 088	AEVULQ-32-5-A-P-A
		10	157 043	AEVULQ-32-10-P-A	157 089	AEVULQ-32-10-A-P-A
		15	157 044	AEVULQ-32-15-P-A	157 090	AEVULQ-32-15-A-P-A
		20	157 045	AEVULQ-32-20-P-A	157 091	AEVULQ-32-20-A-P-A
		25	157 046	AEVULQ-32-25-P-A	157 092	AEVULQ-32-25-A-P-A
	40	5	157 047	AEVULQ-40-5-P-A	157 093	AEVULQ-40-5-A-P-A
		10	157 048	AEVULQ-40-10-P-A	157 094	AEVULQ-40-10-A-P-A
		15	157 049	AEVULQ-40-15-P-A	157 095	AEVULQ-40-15-A-P-A
		20	157 050	AEVULQ-40-20-P-A	157 096	AEVULQ-40-20-A-P-A
		25	157 051	AEVULQ-40-25-P-A	157 097	AEVULQ-40-25-A-P-A
50	10	157 052	AEVULQ-50-10-P-A	157 098	AEVULQ-50-10-A-P-A	
	15	157 053	AEVULQ-50-15-P-A	157 099	AEVULQ-50-15-A-P-A	
	20	157 054	AEVULQ-50-20-P-A	157 100	AEVULQ-50-20-A-P-A	
	25	157 055	AEVULQ-50-25-P-A	157 101	AEVULQ-50-25-A-P-A	
63	10	157 056	AEVULQ-63-10-P-A	157 102	AEVULQ-63-10-A-P-A	
	15	157 057	AEVULQ-63-15-P-A	157 103	AEVULQ-63-15-A-P-A	
	20	157 058	AEVULQ-63-20-P-A	157 104	AEVULQ-63-20-A-P-A	
	25	157 059	AEVULQ-63-25-P-A	157 105	AEVULQ-63-25-A-P-A	
80	10	157 060	AEVULQ-80-10-P-A	157 106	AEVULQ-80-10-A-P-A	
	15	157 061	AEVULQ-80-15-P-A	157 107	AEVULQ-80-15-A-P-A	
	20	157 062	AEVULQ-80-20-P-A	157 108	AEVULQ-80-20-A-P-A	
	25	157 063	AEVULQ-80-25-P-A	157 109	AEVULQ-80-25-A-P-A	
100	10	157 064	AEVULQ-100-10-P-A	157 110	AEVULQ-100-10-A-P-A	
	15	157 065	AEVULQ-100-15-P-A	157 111	AEVULQ-100-15-A-P-A	
	20	157 066	AEVULQ-100-20-P-A	157 112	AEVULQ-100-20-A-P-A	
	25	157 067	AEVULQ-100-25-P-A	157 113	AEVULQ-100-25-A-P-A	






Vérins à tige de piston
Vérins compacts

2.1

Vérins compacts AEVULQ/AEVULQZ

FESTO

Fiche de données techniques - Vérin à simple effet, anti-rotation, à tige carrée

Références – Variantes AEVULQ tige rentrée au repos						
Type	Piston \varnothing [mm]	Course [mm]	Tige de piston taraudée		Tige de piston filetée	
			N° pièce	Type	N° pièce	Type
Course X						
	16	1 ... 25	156 321	AEVULQ-16-...-P-A	156 361	AEVULQ-16-...-A-P-A
	20	1 ... 25	156 322	AEVULQ-20-...-P-A	156 362	AEVULQ-20-...-A-P-A
	25	1 ... 25	156 323	AEVULQ-25-...-P-A	156 363	AEVULQ-25-...-A-P-A
	32	1 ... 25	156 324	AEVULQ-32-...-P-A	156 364	AEVULQ-32-...-A-P-A
	40	1 ... 25	156 325	AEVULQ-40-...-P-A	156 365	AEVULQ-40-...-A-P-A
	50	1 ... 25	156 326	AEVULQ-50-...-P-A	156 366	AEVULQ-50-...-A-P-A
	63	1 ... 25	156 327	AEVULQ-63-...-P-A	156 367	AEVULQ-63-...-A-P-A
	80	1 ... 25	156 328	AEVULQ-80-...-P-A	156 368	AEVULQ-80-...-A-P-A
	100	1 ... 25	156 329	AEVULQ-100-...-P-A	156 369	AEVULQ-100-...-A-P-A
S2 – Tige de piston traversante						
	16	1 ... 25	156 331	AEVULQ-16-...-P-A-S2	156 371	AEVULQ-16-...-A-P-A-S2
	20	1 ... 25	156 332	AEVULQ-20-...-P-A-S2	156 372	AEVULQ-20-...-A-P-A-S2
	25	1 ... 25	156 333	AEVULQ-25-...-P-A-S2	156 373	AEVULQ-25-...-A-P-A-S2
	32	1 ... 25	156 334	AEVULQ-32-...-P-A-S2	156 374	AEVULQ-32-...-A-P-A-S2
	40	1 ... 25	156 335	AEVULQ-40-...-P-A-S2	156 375	AEVULQ-40-...-A-P-A-S2
	50	1 ... 25	156 336	AEVULQ-50-...-P-A-S2	156 376	AEVULQ-50-...-A-P-A-S2
	63	1 ... 25	156 337	AEVULQ-63-...-P-A-S2	156 377	AEVULQ-63-...-A-P-A-S2
	80	1 ... 25	156 338	AEVULQ-80-...-P-A-S2	156 378	AEVULQ-80-...-A-P-A-S2
	100	1 ... 25	156 339	AEVULQ-100-...-P-A-S2	156 379	AEVULQ-100-...-A-P-A-S2
S6 – Thermorésistant jusqu'à 150 °C						
	16	1 ... 25	156 351	AEVULQ-16-...-P-A-S6	156 411	AEVULQ-16-...-A-P-A-S6
	20	1 ... 25	156 352	AEVULQ-20-...-P-A-S6	156 412	AEVULQ-20-...-A-P-A-S6
	25	1 ... 25	156 353	AEVULQ-25-...-P-A-S6	156 413	AEVULQ-25-...-A-P-A-S6
	32	1 ... 25	156 354	AEVULQ-32-...-P-A-S6	156 414	AEVULQ-32-...-A-P-A-S6
	40	1 ... 25	156 355	AEVULQ-40-...-P-A-S6	156 415	AEVULQ-40-...-A-P-A-S6
	50	1 ... 25	156 356	AEVULQ-50-...-P-A-S6	156 416	AEVULQ-50-...-A-P-A-S6
	63	1 ... 25	156 357	AEVULQ-63-...-P-A-S6	156 417	AEVULQ-63-...-A-P-A-S6
	80	1 ... 25	156 358	AEVULQ-80-...-P-A-S6	156 418	AEVULQ-80-...-A-P-A-S6
	100	1 ... 25	156 359	AEVULQ-100-...-P-A-S6	156 419	AEVULQ-100-...-A-P-A-S6
S26 - Tige de piston traversante, thermorésistante jusqu'à 150 °C						
	16	1 ... 25	156 341	AEVULQ-16-...-P-A-S26	156 401	AEVULQ-16-...-A-P-A-S26
	20	1 ... 25	156 342	AEVULQ-20-...-P-A-S26	156 402	AEVULQ-20-...-A-P-A-S26
	25	1 ... 25	156 343	AEVULQ-25-...-P-A-S26	156 403	AEVULQ-25-...-A-P-A-S26
	32	1 ... 25	156 344	AEVULQ-32-...-P-A-S26	156 404	AEVULQ-32-...-A-P-A-S26
	40	1 ... 25	156 345	AEVULQ-40-...-P-A-S26	156 405	AEVULQ-40-...-A-P-A-S26
	50	1 ... 25	156 346	AEVULQ-50-...-P-A-S26	156 406	AEVULQ-50-...-A-P-A-S26
	63	1 ... 25	156 347	AEVULQ-63-...-P-A-S26	156 407	AEVULQ-63-...-A-P-A-S26
	80	1 ... 25	156 348	AEVULQ-80-...-P-A-S26	156 408	AEVULQ-80-...-A-P-A-S26
	100	1 ... 25	156 349	AEVULQ-100-...-P-A-S26	156 409	AEVULQ-100-...-A-P-A-S26
S20 – Tige de piston traversante creuse						
	16	1 ... 25	-	-	156 381	AEVULQ-16-...-A-P-A-S20
	20	1 ... 25	-	-	156 382	AEVULQ-20-...-A-P-A-S20
	25	1 ... 25	-	-	156 383	AEVULQ-25-...-A-P-A-S20
	32	1 ... 25	-	-	156 384	AEVULQ-32-...-A-P-A-S20
	40	1 ... 25	-	-	156 385	AEVULQ-40-...-A-P-A-S20
	50	1 ... 25	-	-	156 386	AEVULQ-50-...-A-P-A-S20
	63	1 ... 25	-	-	156 387	AEVULQ-63-...-A-P-A-S20
	80	1 ... 25	-	-	156 388	AEVULQ-80-...-A-P-A-S20
	100	1 ... 25	-	-	156 389	AEVULQ-100-...-A-P-A-S20


Vérins à tige de piston
Vérins compacts


2.1

Vérins compacts AEVULQ/AEVULQZ

FESTO

Fiche de données techniques - Vérin à simple effet, anti-rotation, à tige carrée

Références – Variantes AEVULQ tige rentrée au repos						
Type	Piston \varnothing [mm]	Course [mm]	Tige de piston taraudée		Tige de piston fileté	
			N° pièce	Type	N° pièce	Type
S206 - Tige de piston traversante creuse, thermorésistante jusqu'à 150 °C						
	16	1 ... 25	-	-	156 391	AEVULQ-16-...-A-P-A-S206
	20	1 ... 25			156 392	AEVULQ-20-...-A-P-A-S206
	25	1 ... 25			156 393	AEVULQ-25-...-A-P-A-S206
	32	1 ... 25			156 394	AEVULQ-32-...-A-P-A-S206
	40	1 ... 25			156 395	AEVULQ-40-...-A-P-A-S206
	50	1 ... 25			156 396	AEVULQ-50-...-A-P-A-S206
	63	1 ... 25			156 397	AEVULQ-63-...-A-P-A-S206
	80	1 ... 25			156 398	AEVULQ-80-...-A-P-A-S206
	100	1 ... 25			156 399	AEVULQ-100-...-A-P-A-S206

Références – Type de base AEVULQZ tige sortie au repos						
Type	Piston \varnothing [mm]	Course [mm]	Tige de piston taraudée		Tige de piston fileté	
			N° pièce	Type	N° pièce	Type
	16	5	157 119	AEVULQZ-16-5-P-A	157 165	AEVULQZ-16-5-A-P-A
		10	157 120	AEVULQZ-16-10-P-A	157 166	AEVULQZ-16-10-A-P-A
		15	157 121	AEVULQZ-16-15-P-A	157 167	AEVULQZ-16-15-A-P-A
		20	157 122	AEVULQZ-16-20-P-A	157 168	AEVULQZ-16-20-A-P-A
		25	157 123	AEVULQZ-16-25-P-A	157 169	AEVULQZ-16-25-A-P-A
	20	5	157 124	AEVULQZ-20-5-P-A	157 170	AEVULQZ-20-5-A-P-A
		10	157 125	AEVULQZ-20-10-P-A	157 171	AEVULQZ-20-10-A-P-A
		15	157 126	AEVULQZ-20-15-P-A	157 172	AEVULQZ-20-15-A-P-A
		20	157 127	AEVULQZ-20-20-P-A	157 173	AEVULQZ-20-20-A-P-A
		25	157 128	AEVULQZ-20-25-P-A	157 174	AEVULQZ-20-25-A-P-A
	25	5	157 129	AEVULQZ-25-5-P-A	157 175	AEVULQZ-25-5-A-P-A
		10	157 130	AEVULQZ-25-10-P-A	157 176	AEVULQZ-25-10-A-P-A
		15	157 131	AEVULQZ-25-15-P-A	157 177	AEVULQZ-25-15-A-P-A
		20	157 132	AEVULQZ-25-20-P-A	157 178	AEVULQZ-25-20-A-P-A
		25	157 133	AEVULQZ-25-25-P-A	157 179	AEVULQZ-25-25-A-P-A
	32	5	157 134	AEVULQZ-32-5-P-A	157 180	AEVULQZ-32-5-A-P-A
		10	157 135	AEVULQZ-32-10-P-A	157 181	AEVULQZ-32-10-A-P-A
		15	157 136	AEVULQZ-32-15-P-A	157 182	AEVULQZ-32-15-A-P-A
		20	157 137	AEVULQZ-32-20-P-A	157 183	AEVULQZ-32-20-A-P-A
		25	157 138	AEVULQZ-32-25-P-A	157 184	AEVULQZ-32-25-A-P-A
	40	5	157 139	AEVULQZ-40-5-P-A	157 185	AEVULQZ-40-5-A-P-A
		10	157 140	AEVULQZ-40-10-P-A	157 186	AEVULQZ-40-10-A-P-A
		15	157 141	AEVULQZ-40-15-P-A	157 187	AEVULQZ-40-15-A-P-A
		20	157 142	AEVULQZ-40-20-P-A	157 188	AEVULQZ-40-20-A-P-A
		25	157 143	AEVULQZ-40-25-P-A	157 189	AEVULQZ-40-25-A-P-A
50	10	157 144	AEVULQZ-50-10-P-A	157 190	AEVULQZ-50-10-A-P-A	
	15	157 145	AEVULQZ-50-15-P-A	157 191	AEVULQZ-50-15-A-P-A	
	20	157 146	AEVULQZ-50-20-P-A	157 192	AEVULQZ-50-20-A-P-A	
	25	157 147	AEVULQZ-50-25-P-A	157 193	AEVULQZ-50-25-A-P-A	
63	10	157 148	AEVULQZ-63-10-P-A	157 194	AEVULQZ-63-10-A-P-A	
	15	157 149	AEVULQZ-63-15-P-A	157 195	AEVULQZ-63-15-A-P-A	
	20	157 150	AEVULQZ-63-20-P-A	157 196	AEVULQZ-63-20-A-P-A	
	25	157 151	AEVULQZ-63-25-P-A	157 197	AEVULQZ-63-25-A-P-A	

Vérins à tige de piston
Vérins compacts

2.1


Vérins compacts AEVULQ/AEVULQZ



FESTO

Fiche de données techniques - Vérin à simple effet, anti-rotation, à tige carrée

Vérins à tige de piston
Vérins compacts

2.1

Références – Type de base AEVULQZ tige sortie au repos						
Type	Piston Ø [mm]	Course [mm]	Tige de piston taraudée		Tige de piston filetée	
			N° pièce	Type	N° pièce	Type
	80	10	157 152	AEVULQZ-80-10-P-A	157 198	AEVULQZ-80-10-A-P-A
		15	157 153	AEVULQZ-80-15-P-A	157 199	AEVULQZ-80-15-A-P-A
		20	157 154	AEVULQZ-80-20-P-A	157 200	AEVULQZ-80-20-A-P-A
		25	157 155	AEVULQZ-80-25-P-A	157 201	AEVULQZ-80-25-A-P-A
	100	10	157 156	AEVULQZ-100-10-P-A	157 202	AEVULQZ-100-10-A-P-A
		15	157 157	AEVULQZ-100-15-P-A	157 203	AEVULQZ-100-15-A-P-A
		20	157 158	AEVULQZ-100-20-P-A	157 204	AEVULQZ-100-20-A-P-A
		25	157 159	AEVULQZ-100-25-P-A	157 205	AEVULQZ-100-25-A-P-A

Références – Variantes AEVULQZ tige sortie au repos						
Type	Piston Ø [mm]	Course [mm]	Tige de piston taraudée		Tige de piston filetée	
			N° pièce	Type	N° pièce	Type
Course X						
	16	1 ... 25	156 421	AEVULQZ-16-...-P-A	156 441	AEVULQZ-16-...-A-P-A
		20	156 422	AEVULQZ-20-...-P-A	156 442	AEVULQZ-20-...-A-P-A
		25	156 423	AEVULQZ-25-...-P-A	156 443	AEVULQZ-25-...-A-P-A
		32	156 424	AEVULQZ-32-...-P-A	156 444	AEVULQZ-32-...-A-P-A
		40	156 425	AEVULQZ-40-...-P-A	156 445	AEVULQZ-40-...-A-P-A
		50	156 426	AEVULQZ-50-...-P-A	156 446	AEVULQZ-50-...-A-P-A
		63	156 427	AEVULQZ-63-...-P-A	156 447	AEVULQZ-63-...-A-P-A
		80	156 428	AEVULQZ-80-...-P-A	156 448	AEVULQZ-80-...-A-P-A
		100	156 429	AEVULQZ-100-...-P-A	156 449	AEVULQZ-100-...-A-P-A
		S6 – Thermorésistant jusqu'à 150 °C				
	16	1 ... 25	156 431	AEVULQZ-16-...-P-A-S6	156 451	AEVULQZ-16-...-A-P-A-S6
		20	156 432	AEVULQZ-20-...-P-A-S6	156 452	AEVULQZ-20-...-A-P-A-S6
		25	156 433	AEVULQZ-25-...-P-A-S6	156 453	AEVULQZ-25-...-A-P-A-S6
		32	156 434	AEVULQZ-32-...-P-A-S6	156 454	AEVULQZ-32-...-A-P-A-S6
		40	156 435	AEVULQZ-40-...-P-A-S6	156 455	AEVULQZ-40-...-A-P-A-S6
		50	156 436	AEVULQZ-50-...-P-A-S6	156 456	AEVULQZ-50-...-A-P-A-S6
		63	156 437	AEVULQZ-63-...-P-A-S6	156 457	AEVULQZ-63-...-A-P-A-S6
		80	156 438	AEVULQZ-80-...-P-A-S6	156 458	AEVULQZ-80-...-A-P-A-S6
		100	156 439	AEVULQZ-100-...-P-A-S6	156 459	AEVULQZ-100-...-A-P-A-S6

Vérins compacts ADVU/AEVU

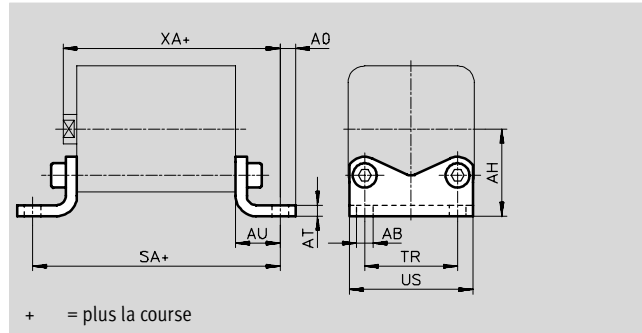


Accessoires

**Patte de fixation HUA
pour piston Ø 12 ... 100 mm**

**Patte de fixation HNC
pour piston Ø 125 mm
(non illustré)**

Matériau :
HUA/HNC : Acier, zingué
HUA...-R3 : acier, revêtement de protection argent, protection anti-corrosion renforcée
Exempt de cuivre et de PTFE



Dimensions et références											
pour Ø	AB Ø	AH	AO	AT	AU	SA		TR	US	XA	
						Type de base	S1			Type de base	S1
12/16	5,5	22	4,75	3	13	64	-	18	27	55,5	-
20	6,6	27	6,25	4	16	70	-	22	34	58,5	-
25	6,6	29	6,25	4	16	71,5	77,5	26	38	61	73
32	6,6	34	8,25	5	18	80,5	-	32	48	68,5	-
40	9	40,5	8,25	5	20	85,5	92,5	42	58	72	89
50	9	47	8,25	6	24	93,5	-	50	66	77	-
63	11	56,5	11,75	6	27	104	112	62	85	84,5	106,5
80	11	68,5	11,75	8	30	116	-	82	105	94	-
100	13,5	81	11,75	8	33	132,5	143,5	103	126	109,5	137,5
125	16,5	90	22	8	45	171	-	90	131	144	-

pour Ø	Poids [g]	Type de base		Protection anti-corrosion renforcée	
		Protection anti-corrosion ¹⁾	N° pièce Type	Protection anti-corrosion ¹⁾	N° pièce Type
12/16	39	2	157 309 HUA-12/16	3	176 873 HUA-12/16-R3
20	78	2	157 310 HUA-20	3	176 874 HUA-20-R3
25	90	2	157 311 HUA-25	3	176 875 HUA-25-R3
32	155	2	157 312 HUA-32	3	176 876 HUA-32-R3
40	201	2	157 313 HUA-40	3	176 877 HUA-40-R3
50	314	2	157 314 HUA-50	3	176 878 HUA-50-R3
63	550	2	157 315 HUA-63	3	176 879 HUA-63-R3
80	825	2	157 316 HUA-80	3	176 880 HUA-80-R3
100	1 050	2	157 317 HUA-100	3	176 881 HUA-100-R3
125	1 845		174 375 HNC-125	4	176 943 CRHNC-125

1) Classe de protection anti-corrosion 2 selon la norme Festo 940 070
Pièces modérément soumises à la corrosion. Pièces externes visibles dont la surface répond essentiellement à des critères d'apparence, en contact direct avec une atmosphère industrielle courante ou des fluides tels que des huiles de coupe ou lubrifiants.
Classe de protection anti-corrosion 3 selon la norme Festo 940 070
Pièces fortement soumises à la corrosion. Pièces externes visibles dont la surface répond essentiellement à des critères fonctionnels, en contact direct avec une atmosphère industrielle courante ou des fluides tels que des solvants et produits de nettoyage.
Classe de protection anti-corrosion 4 selon la norme Festo 940 070
Pièces fortement soumises à la corrosion. Pièces au contact de fluides agressifs, dans l'industrie agroalimentaire ou chimique, par exemple. Ces applications sont le cas échéant à confirmer par des essais particuliers.

Programme standard

Vérins compacts ADVU/AEVU

Accessoires

FESTO

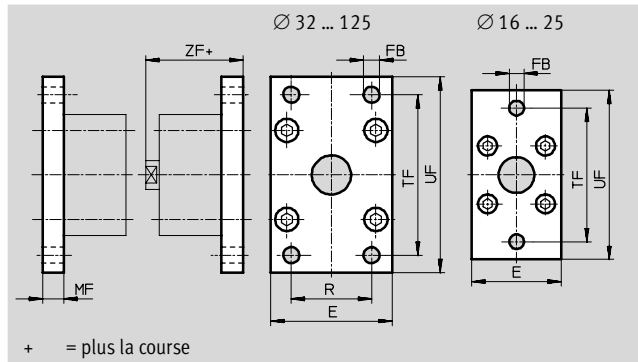
Fixation par flasques FUA
pour piston $\varnothing 12 \dots 100 \text{ mm}$

Fixation par flasques FNC
pour piston $\varnothing 125 \text{ mm}$
(non illustré)

Matériau :

FUA : Aluminium anodisé

FNC : Acier, zingué



+ = plus la course

Dimensions et références												
pour \varnothing	E	FB	MF	R	TF	UF	ZF		Protection anti-corrosion ²⁾	Poids [g]	N° pièce	Type
							Type de base	S1				
12/16	29	5,5	10	-	43	55	52,5	-	2	48	157 299	FUA-12/16
20	36	6,6	10	-	55	70	52,5	-	2	72	157 300	FUA-20
25	40	6,6	10	-	60	76	55	67	2	87	157 301	FUA-25
32	50	7	10	32	65	80	60,5	-	2	117	157 302	FUA-32
40	60	9	10	36	82	102	62	79	2	180	157 303	FUA-40
50	68	9	12	45	90	110	65	-	2	266	157 304	FUA-50
63	87	9	15	50	110	130	72,5	91,5	2	550	157 305	FUA-63
80	107	12	15	63	135	160	76	-	2	745	157 306	FUA-80
100	128	14	15	75	163	190	91,5	119,5	2	1 035	157 307	FUA-100
125	132	16	20	90	180	210	119	-	2	3 750	174 382	FNC-125 ¹⁾

1) Exempt de cuivre et de PTFE

2) Classe de protection anti-corrosion 2 selon la norme Festo 940 070

Pièces modérément soumises à la corrosion. Pièces externes visibles dont la surface répond essentiellement à des critères d'apparence, en contact direct avec une atmosphère industrielle courante ou des fluides tels que des huiles de coupe ou lubrifiants.

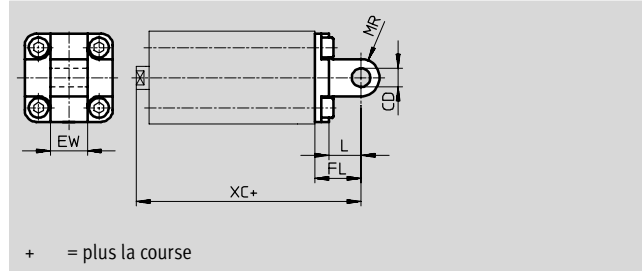
Vérins compacts ADVU/AEUV



Accessoires

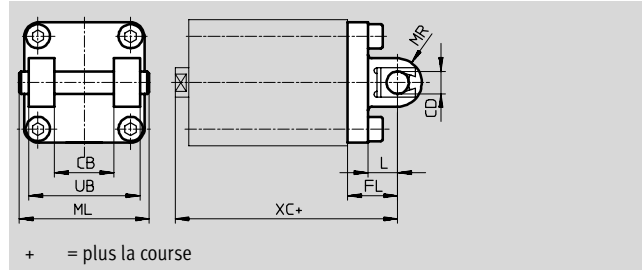
Flasque orientable SUA pour piston Ø 12 ... 25 mm

Matériau :
 SUA : Aluminium pour tribofinition
 SUA- ... -R3 : aluminium, revêtement de protection argent, protection anti-corrosion renforcée
 Exempt de cuivre et de PTFE



pour piston Ø 32 ... 100 mm

Matériau :
 SUA : Aluminium pour tribofinition
 SUA- ... -R3 : aluminium, revêtement de protection argent, protection anti-corrosion renforcée
 Exempt de cuivre et de PTFE



Dimensions et références										
pour Ø	CB	CD Ø	EW	FL	L	ML	MR	UB	XC	
									Type de base	S1
12/16	-	6	12	16	10	-	6	-	58,5	-
20	-	8	16	20	14	-	8	-	62,5	-
25	-	8	16	20	14	-	8	-	64	73
32	26	10	-	22	13	54	10	45	72,5	-
40	28	12	-	25	16	62	12	52	77	94
50	32	12	-	27	16	70	12	60	80	-
63	40	16	-	32	21	82	16	70	89,5	111,5
80	50	16	-	36	23	102	16	90	100	-
100	60	20	-	41	26	126	20	110	117,5	145,5

pour Ø	Poids [g]	Type de base		Protection anti-corrosion renforcée	
		N° pièce	Type	N° pièce	Type
12/16	43	157 319	SUA-12/16	176 883	SUA-12/16-R3
20	78	157 320	SUA-20	176 884	SUA-20-R3
25	86	157 321	SUA-25	176 885	SUA-25-R3
32	208	157 322	SUA-32	176 886	SUA-32-R3
40	320	157 323	SUA-40	176 887	SUA-40-R3
50	437	157 324	SUA-50	176 888	SUA-50-R3
63	760	157 325	SUA-63	176 889	SUA-63-R3
80	1 190	157 326	SUA-80	176 890	SUA-80-R3
100	1 900	157 327	SUA-100	176 891	SUA-100-R3

- Nota
 Lors de la combinaison de vérins et de flasque orientable, ne pas dépasser la course maximale.

pour Ø	Course max. [mm]
12	50
16	50
20	50
25	50
32	100

pour Ø	Course max. [mm]
40	100
50	100
63	100
80	150
100	150

Programme standard

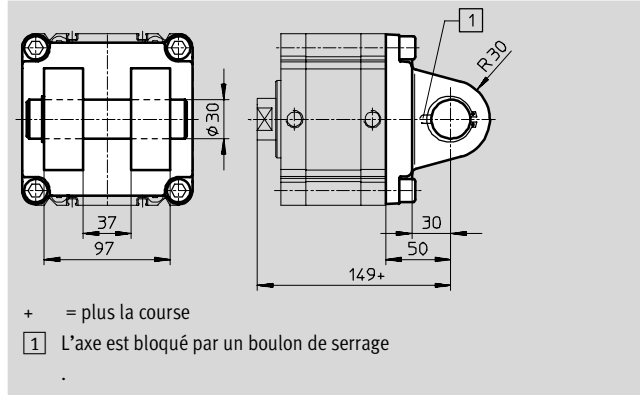
Vérins compacts ADVU/AEUV

Accessoires



Flasque orientable SNC-125 pour piston Ø 125 mm

Matériau :
Alliage d'aluminium anodisé

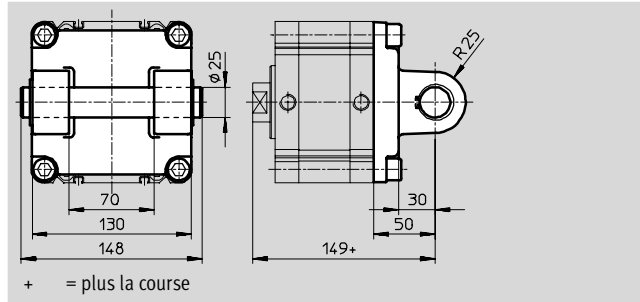


Références					
pour Ø	Protection anti-corrosion ¹⁾	Poids [g]	Type de base		
			N° pièce	Type	
125	2	1 785	174 389	SNC-125	

1) Classe de protection anti-corrosion 2 selon la norme Festo 940 070
Pièces modérément soumises à la corrosion. Pièces externes visibles dont la surface répond essentiellement à des critères d'apparence, en contact direct avec une atmosphère industrielle courante ou des fluides tels que des huiles de coupe ou lubrifiants.

Flasque orientable SNCB-125 pour piston Ø 125 mm

Matériau :
SNCB-125 : alliage d'aluminium anodisé
SNCB-125-R3 : alliage d'aluminium anodisé, revêtement de protection argent, protection anti-corrosion renforcée
Exempt de cuivre et de PTFE



Références							
pour Ø	Poids	Type de base			R3 – Protection anti-corrosion renforcée		
		N° pièce	Type		Protection anti-corrosion ¹⁾	N° pièce	Type
125	1 785	174 396	SNCB-125		3	176 950	SNCB-125-R3

1) Classe de protection anti-corrosion 3 selon la norme Festo 940 070
Pièces fortement soumises à la corrosion. Pièces externes visibles dont la surface répond essentiellement à des critères fonctionnels, en contact direct avec une atmosphère industrielle courante ou des fluides tels que des solvants et produits de nettoyage.

Programme standard

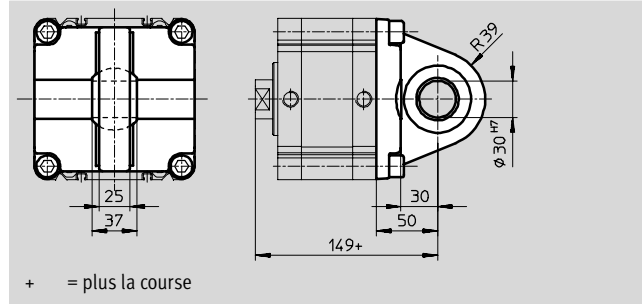
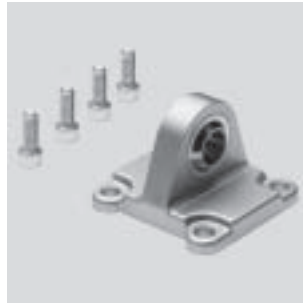
Vérins compacts ADVU/AEVU

Accessoires



Flasque orientable SNCS-125 pour piston \varnothing 125 mm

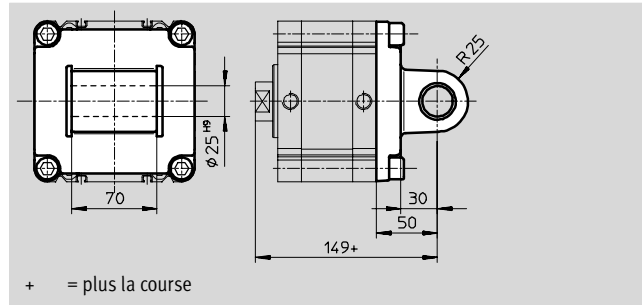
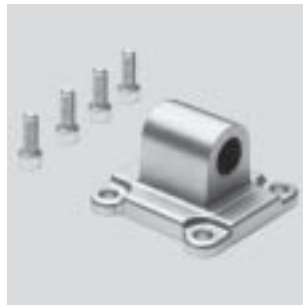
Matériau :
Alliage d'aluminium anodisé



Références			
pour \varnothing	Poids [g]	Type de base	
		N° pièce	Type
125	1 410	174 403	SNCS-125

Flasque orientable SNCL-125 pour piston \varnothing 125 mm

Matériau :
Alliage d'aluminium anodisé



Références			
pour \varnothing	Poids [g]	Type de base	
		N° pièce	Type
125	1 245	174 410	SNCL-125

Vérins compacts ADVU/AEVU

Accessoires

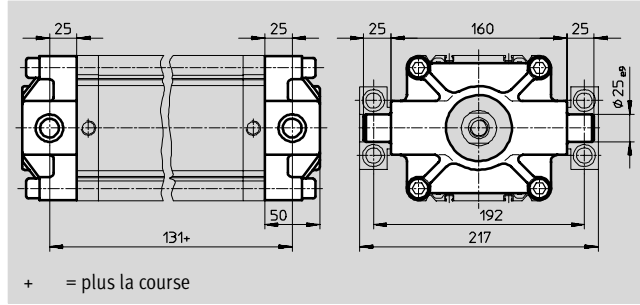
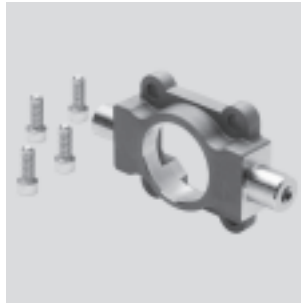


Vérins à tige de piston
Vérins compacts

2.1

Tourillon ZNCF-125 pour piston Ø 125 mm

Matériau :
Acier inoxydable fortement allié
Exempt de cuivre et de PTFE



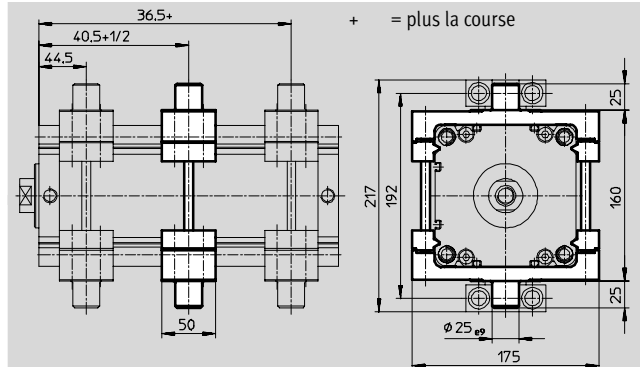
+ = plus la course

Références			
pour Ø	Poids [g]	Type de base	
		N° pièce	Type
125	3 490	174 417	ZNCF-125

Jeu de montage de tourillon ZNCM-125 pour piston Ø 125 mm

Matériau :
Acier traité

- - Nota
Le tourillon peut être fixé sur le tube profilé du vérin dans la position de votre choix.



+ = plus la course

Références				
pour Ø	Protection anti-corrosion ¹⁾	Poids [g]	Type de base	
			N° pièce	Type
125	2	2 940	163 531	ZNCM-125

1) Classe de protection anti-corrosion 2 selon la norme Festo 940 070
Pièces modérément soumises à la corrosion. Pièces externes visibles dont la surface répond essentiellement à des critères d'apparence, en contact direct avec une atmosphère industrielle courante ou des fluides tels que des huiles de coupe ou lubrifiants.

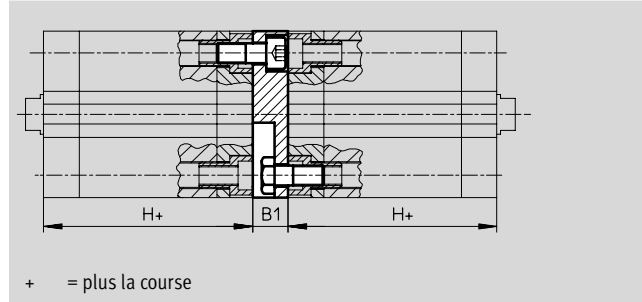
Vérins compacts ADVU/AEUV

Accessoires



Kit multiposition DPVU pour piston Ø 12 ... 100 mm

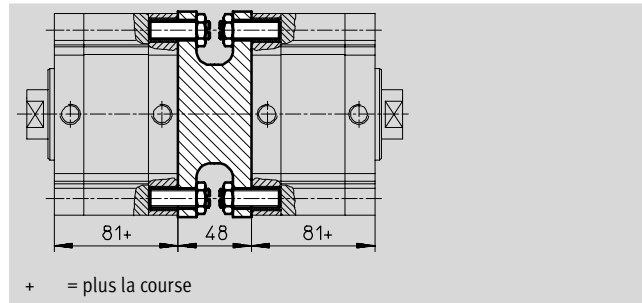
Matériau :
Aluminium
Exempt de cuivre et de PTFE



+ = plus la course

Kit multiposition DPNC pour piston Ø 125 mm

Matériau :
Bride : Alliage d'aluminium anodisé
Vis sans tête, écrous hexagonaux :
Acier, zingué



+ = plus la course

Vérins à tige de piston
Vérins compacts

2.1

Dimensions et références

pour Ø	B1	H	Max. Longueur de course totale [mm]	Protection anti-corrosion ¹⁾	Poids [g]	N° pièce	Type
12/16	12,5	38	400	2	22	161 194	DPVU-12/16
20	12,5	38	400	2	36	161 195	DPVU-20
25	13	39,5	400	2	44	161 196	DPVU-25
32	14,5	44,5	600	2	90	161 197	DPVU-32
40	14,5	45,5	600	2	137	161 198	DPVU-40
50	14,5	45,5	600	2	177	161 199	DPVU-50
63	14,5	50	600	2	308	161 200	DPVU-63
80	16,5	56	800	2	495	161 201	DPVU-80
100	19,5	66,5	800	2	859	161 202	DPVU-100
125	48	81	1 000		1 600	174 424	DPNC-125

- Nota
Lors de la combinaison de vérins et de flasque orientable, ne pas dépasser la longueur de course totale maximale.

1) Classe de protection anti-corrosion 2 selon la norme Festo 940 070
Pièces modérément soumises à la corrosion. Pièces externes visibles dont la surface répond essentiellement à des critères d'apparence, en contact direct avec une atmosphère industrielle courante ou des fluides tels que des huiles de coupe ou lubrifiants.

Relier deux vérins ayant le même piston Ø afin de créer un vérin à 3 ou 4 positions

Un vérin à 3 ou 4 positions se compose de deux vérins distincts, dont les tiges de piston sortent dans des direc-

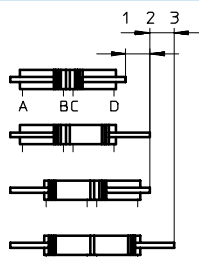
tions opposées. Cela permet de lui faire prendre jusqu'à 4 positions selon le pilotage et la répartition des

courses, correspondant chacune à une fin de course. Il est à noter qu'en cas de fixation à demeure de l'une des ti-

ges de piston, c'est le corps du vérin qui se déplace. Le vérin doit donc être raccordé avec des tuyaux mobiles.

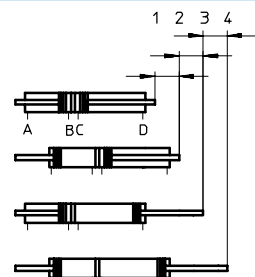
Réalisation de 3 positions

Pour cela, il faut assembler deux vérins de même course.



Réalisation de 4 positions

Pour cela, il faut assembler deux vérins de courses différentes.



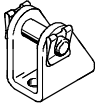
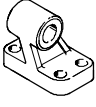
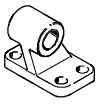
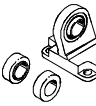
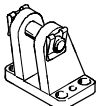
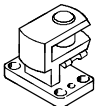
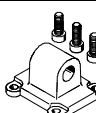

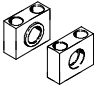
Vérins compacts ADVU/AEUV

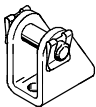
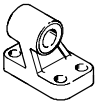
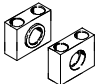
Accessoires

FESTO

Vérins à tige de piston
Vérins compacts

2.1

Références – Eléments de fixation				Fiches de données techniques → 1 / 10.1-2			
Désignation	pour Ø	N° pièce	Type	Désignation	pour Ø	N° pièce	Type
Chape de pied LBN				Chape de pied LNG			
	12	6 058	LBN-12/16		32	33 890	LNG-32
	16	6 058	LBN-12/16		40	33 891	LNG-40
	20	6 059	LBN-20/25		50	33 892	LNG-50
	25	6 059	LBN-20/25		63	33 893	LNG-63
			80		33 894	LNG-80	
			100		33 895	LNG-100	
Chape de pied LN				Chape de pied LSN			
	32	5 147	LN-32		32	5 561	LSN-32
	40	5 148	LN-40		40	5 562	LSN-40
	50	5 149	LN-50		50	5 563	LSN-50
	63	5 150	LN-63		63	5 564	LSN-63
	80	5 151	LN-80		80	5 565	LSN-80
	100	5 152	LN-100		100	5 566	LSN-100
	125	9 036	LN-125		125	6 987	LSN-125
Chape de pied LBG				Chape de pied à 90° LQG			
	20, 25, 32, 40	31 761	LBG-32		20, 25, 32, 40	31 768	LQG-32
	50, 63	31 762	LBG-40		50, 63	31 769	LQG-40
	80	31 763	LBG-50		80	31 770	LQG-50
		31 764	LBG-63			31 771	LQG-63
	100	31 765	LBG-80		100	31 772	LQG-80
		31 766	LBG-100			31 773	LQG-100
125	31 767	LBG-125	125	31 774	LQG-125		
Flasque orientable SNCL				Chape de pied LSNSG			
	32	174 404	SNCL-32		125	31 753	LSNSG-125
	40	174 405	SNCL-40				
	50	174 406	SNCL-50				
	63	174 407	SNCL-63				
	80	174 408	SNCL-80				
	100	174 409	SNCL-100				
125	174 410	SNCL-125					
				Palier LNZG			
					125	32 962	LNZG-100/125

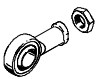
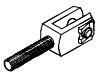
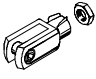
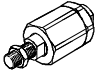
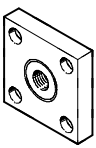
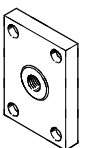
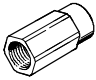
Références – Eléments de fixation résistant à la corrosion et aux acides				Fiches de données techniques → 1 / 10.1-2			
Désignation	pour Ø	N° pièce	Type	Désignation	pour Ø	N° pièce	Type
Chape de pied CRLBN				Chape de pied CRLNG			
	12	161 862	CRLBN-12/16		32	161 840	CRLNG-32
	16	161 862	CRLBN-12/16		40	161 841	CRLNG-40
	20	161 863	CRLBN-20/25		50	161 842	CRLNG-50
	25	161 863	CRLBN-20/25		63	161 843	CRLNG-63
			80		161 844	CRLNG-80	
			100		161 845	CRLNG-100	
Palier CRLNZG							
	125	161 877	CRLNZG-100/125				

Programme standard

Vérins compacts ADVU/AEUV

Accessoires

FESTO

Références – Accessoires pour tige de piston				Fiche de données techniques → 1 / 10.3-2			
Désignation	pour Ø	N° pièce	Type	Désignation	pour Ø	N° pièce	Type
Chape à rotule SGS				Chape de tige SGA			
	12	9 254	SGS-M6		12	–	–
	16	9 255	SGS-M8		16	–	–
	20	9 261	SGS-M10x1,25		20	32 954	SGA-M10x1,25
	25				25		
	32				32		
	40				40		
	50	9 262	SGS-M12x1,25		50	10 767	SGA-M12x1,25
	63				63		
	80	9 263	SGS-M16x1,5		80	10 768	SGA-M16x1,5
	100	9 264	SGS-M20x1,5		100	10 769	SGA-M20x1,5
125	10 774	SGS-M27x2	125	10 770	SGA-M27x2		
Chape de tige SG				Accouplement articulé FK			
	12	3 110	SG-M6		12	2 061	FK-M6
	16	3 111	SG-M8		16	2 062	FK-M8
	20	6 144	SG-M10x1,25		20	6 140	FK-M10x1,25
	25				25		
	32				32		
	40				40		
	50	6 145	SG-M12x1,25		50	6 141	FK-M12x1,25
	63				63		
	80	6 146	SG-M16x1,5		80	6 142	FK-M16x1,5
	100	6 147	SG-M20x1,5		100	6 143	FK-M20x1,5
125	14 987	SG-M27x2-B	125	10 485	FK-M27x2		
Accouplement KSG				Accouplement KSZ			
	12	–	–		12	36 123	KSZ-M6
	16				16	36 124	KSZ-M8
	20	32 963	KSG-M10x1,25		20	36 125	KSZ-M10x1,25
	25				25		
	32				32		
	40				40		
	50	32 964	KSG-M12x1,25		50	36 126	KSZ-M12x1,25
	63				63		
	80	32 965	KSG-M16x1,5		80	36 127	KSZ-M16x1,5
	100	32 966	KSG-M20x1,5		100	36 128	KSZ-M20x1,5
125	32 967	KSG-M27x2	125	–	–		
Adaptateur AD							
	12	157 328	AD-M6-M5				
		157 329	AD-M6-1/8				
		157 330	AD-M6-1/4				
	16	157 331	AD-M8-1/8				
		157 332	AD-M8-1/4				
	20	157 333	AD-M10x1,25-1/8				
	25	157 334	AD-M10x1,25-1/4				
	32						
	40						
	50	160 256	AD-M12x1,25-1/4				
63	160 257	AD-M12x1,25-3/8					

Vérins à tige de piston
Vérins compacts

2.1

Programme standard


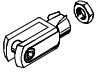
Vérins compacts ADVU/AEUV



Accessoires

FESTO

Vérins à tige de piston
Vérins compacts

2.1

Références – Eléments de tige de piston résistant à la corrosion et aux acides				Fiches de données techniques → 1 / 10.3-2			
Désignation	pour Ø	N° pièce	Type	Désignation	pour Ø	N° pièce	Type
Chape à rotule CRSGS				Chape de tige CRSG			
	12	195 580	CRSGS-M6		12	13 567	CRSG-M6
	16	195 581	CRSGS-M8		16	13 568	CRSG-M8
	20	195 582	CRSGS-M10x1,25		20	13 569	CRSG-M10x1,25
	25				25		
	32				32		
	40				40		
	50	195 583	CRSGS-M12x1,25		50	13 570	CRSG-M12x1,25
	63				63		
	80	195 584	CRSGS-M16x1,5		80	13 571	CRSG-M16x1,5
	100	195 585	CRSGS-M20x1,5		100	13 572	CRSG-M20x1,5
	125	195 586	CRSGS-M27x2		125	185 361	CRSG-M27x2

Références – Limiteurs de débit unidirectionnels				Fiches de données techniques → Tome 2			
	Connecteur		Matériau	N° pièce	Type		
	Filetage	pour extérieur de tuyau Ø					
pour échappement							
	M5	3	Modèle en métal	193 137	GRLA-M5-QS-3-D		
		4		193 138	GRLA-M5-QS-4-D		
		6		193 139	GRLA-M5-QS-6-D		
	G1/8	3		193 142	GRLA-1/8-QS-3-D		
		4		193 143	GRLA-1/8-QS-4-D		
		6		193 144	GRLA-1/8-QS-6-D		
		8		193 145	GRLA-1/8-QS-8-D		
	G1/4	6		193 146	GRLA-1/4-QS-6-D		
		8		193 147	GRLA-1/4-QS-8-D		
		10		193 148	GRLA-1/4-QS-10-D		
	pour alimentation						
		M5		3	Modèle en métal	193 153	GRLZ-M5-QS-3-D
4			193 154	GRLZ-M5-QS-4-D			
6			193 155	GRLZ-M5-QS-6-D			
G1/8		3	193 156	GRLZ-1/8-QS-3-D			
		4	193 157	GRLZ-1/8-QS-4-D			
		6	193 158	GRLZ-1/8-QS-6-D			
		8	193 159	GRLZ-1/8-QS-8-D			

Vérins compacts ADVU/AEVU

Accessoires

FESTO

Vérins à tige de piston
Vérins compacts

2.1

Références – Capteur de proximité pour rainure 8, magnéto-résistif						Fiches de données techniques → 1/ 10.2-13		
Montage	Sortie de commutation	Connexion électrique			Long. câble [m]	N° pièce	Type	
		Câble	Connect. M8	Connect. M12				
Contact à fermeture								
	insérable par le haut	PNP	3 conducteurs	–	–	2,5	525 898 SMT-8F-PS-24V-K2,5-OE	⊖
		NPN	3 conducteurs	–	–	2,5	525 909 SMT-8F-NS-24V-K2,5-OE	⊖
		–	2 conducteurs	–	–	2,5	525 908 SMT-8F-ZS-24V-K2,5-OE	⊖
		PNP	–	3 pôles	–	0,3	525 899 SMT-8F-PS-24V-K0,3-M8D	⊖
		NPN	–	3 pôles	–	0,3	525 910 SMT-8F-NS-24V-K0,3-M8D	⊖
		PNP	–	–	3 pôles	0,3	525 900 SMT-8F-PS-24V-K0,3-M12	⊖
	Emboîtable, noyé dans le profilé du vérin	PNP	3 conducteurs	–	–	2,5	175 436 SMT-8-PS-K-LED-24-B	
		–	3 pôles	–	–	0,3	175 484 SMT-8-PS-S-LED-24-B	
Contact à ouverture								
	insérable par le haut	PNP	3 conducteurs	–	–	7,5	525 911 SMT-8F-PO-24V-K7,5-OE	⊖

Références – Capteur de proximité pour rainure 8, contact Reed					Fiches de données techniques → 1/ 10.2-16	
Montage	Connexion électrique		Long. câble [m]	N° pièce	Type	
	Câble	Connecteur M8				
Contact à fermeture						
	insérable par le haut	3 conducteurs	–	2,5	525 895 SME-8F-DS-24V-K2,5-OE	⊖
		–	–	5,0	525 897 SME-8F-DS-24V-K5,0-OE	⊖
		2 conducteurs	–	2,5	525 907 SME-8F-ZS-24V-K2,5-OE	⊖
		–	3 pôles	0,3	525 896 SME-8F-DS-24V-K0,3-M8D	⊖
	Emboîtable, noyé dans le profilé du vérin	3 conducteurs	–	2,5	150 855 SME-8-K-LED-24	
		–	3 pôles	0,3	150 857 SME-8-S-LED-24	
Contact à ouverture						
	insérable par le haut	3 conducteurs	–	7,5	525 906 SME-8F-DO-24V-K7,5-OE	⊖

Références – Connecteurs femelles					Fiches de données techniques → 1/ 10.2-100	
Montage	Sortie de commutation		Connecteur	Long. câble [m]	N° pièce	Type
	PNP	NPN				
Connecteur femelle droit						
	Ecroû-raccord M8	■	■	3 pôles	2,5	159 420 SIM-M8-3GD-2,5-PU
		■	■	3 pôles	5	159 421 SIM-M8-3GD-5-PU
	Ecroû-raccord M12	■	■	3 pôles	2,5	159 428 SIM-M12-3GD-2,5-PU
		■	■	3 pôles	5	159 429 SIM-M12-3GD-5-PU
Connecteur femelle coudé						
	Ecroû-raccord M8	■	■	3 pôles	2,5	159 422 SIM-M8-3WD-2,5-PU
		■	■	3 pôles	5	159 423 SIM-M8-3WD-5-PU
	Ecroû-raccord M12	■	■	3 pôles	2,5	159 430 SIM-M12-3WD-2,5-PU
		■	■	3 pôles	5	159 431 SIM-M12-3WD-5-PU

Références – Cache-rainure pour rainure 8			
Montage	Longueur [m]	N° pièce	Type
	insérable par le haut 2x 0,5	151 680	ABP-5-S

Programme standard