

## Vérins compacts ADN-S/AEN-S

**FESTO**



## Caractéristiques

### En bref

**Fonctionnement plus efficace**

Grâce à une fabrication précise en une pièce

**Sans palier fritté**

Sans cuivre

**Faible longueur de construction**

Poids réduit

**Avec tige taraudée/filetée**

Pour une meilleure connexion

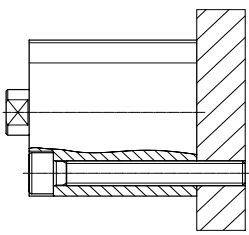
**Nombreuses possibilités de fixation**

Interfaces entre deux côtés

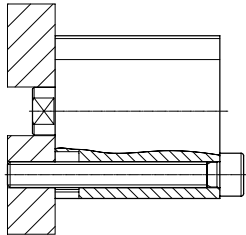


### Possibilités de fixation

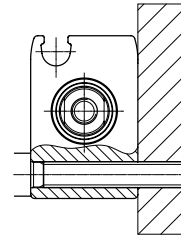
De dessus



De l'arrière

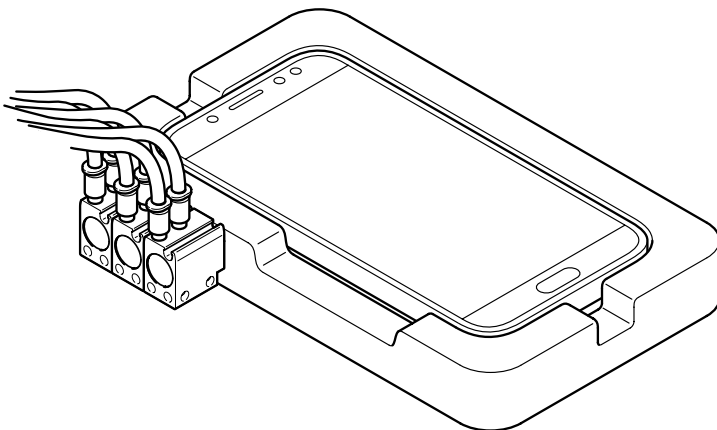


Sur le côté



### Exemple d'application

Test de durabilité des boutons de smartphones



## Désignations

001	Série	
<b>ADN</b>	Vérins compacts, double effet, base ISO 21287	

002	Type	
<b>S</b>	Court	

003	Diamètre de piston	
<b>6</b>	6	
<b>10</b>	10	

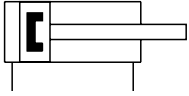
004	Course	
<b>5</b>	5	
<b>10</b>	10	


005	Type de filetage de tige de piston	
<b>A</b>	Filetage extérieur	
<b>I</b>	Taraudage	


006	Détection de position	
	Sans	
<b>A</b>	Pour capteurs de proximité	

## Fiche de données techniques

### Fonction



-  - Diamètre  
6, 10 mm

-  - Course  
5, 10 mm



### Caractéristiques techniques générales

Ø de piston	6	10
Conception	Piston	
	Tige de piston	
Fonctionnement	Double effet	
Extrémité de la tige de piston	Filetage extérieur	
	Taraudage	
Raccord pneumatique	M3	
Course [mm]	5, 10	
Amortissement	Néant	
Détection de position	Pour capteurs de proximité	
Type de fixation	Par trou traversant	
Position de montage	Indifférente	

### Conditions de service et d'environnement

Ø de piston	6	10
Pression de service <sup>1)</sup>		
	[MPa]	0,15 ... 0,8
	[bar]	1,5 ... 8
Fluide de service	Air comprimé selon ISO 8573-1:2010 [7:4:4]	
Note relative au fluide de service	Fonctionnement lubrifié possible (requis pour d'autres opérations)	
Température ambiante <sup>2)</sup> [°C]	-10 ... +60	
Classe de protection anticorrosion CRC <sup>3)</sup>	1	

1) Après un temps d'arrêt long, les indications de pression minimales dans le sens entrant peuvent être légèrement plus élevées.

2) Tenir compte de la plage d'utilisation des capteurs de proximité.

3) Classe de protection anticorrosion CRC 1 selon la norme Festo FN 940070

Faible résistance à la corrosion. Utilisation en intérieur sec ou transport et protection. S'applique également aux pièces derrière les capots, dans des zones intérieures non visibles, ou à des pièces couvertes dans l'application (par exemple un axe d'entraînement).

### Poids [g]

Ø de piston	6	10
Poids du produit		
pour 5 mm de course	9,2/10,9 <sup>1)</sup>	12,2/14,5 <sup>1)</sup>
pour 10 mm de course	11,9/13,6 <sup>1)</sup>	15,4/17,7 <sup>1)</sup>
Masse déplacée		
pour 5 mm de course	1,5/1,6 <sup>1)</sup>	4,1/4,5 <sup>1)</sup>
pour 10 mm de course	2,3/2,4 <sup>1)</sup>	5,3/5,7 <sup>1)</sup>

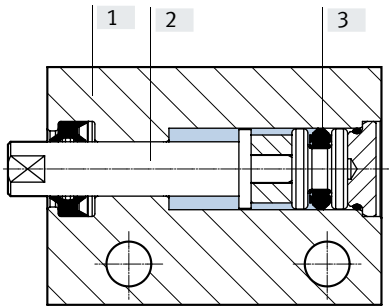
1) avec détection de position

## Fiche de données techniques

Force [N] et énergie d'impact [J]		
Ø de piston	6	10
Poussée théorique à 0,6 MPa (6 bar), Avance	17	47
Poussée théorique à 0,6 MPa (6 bar), recul	9,4	30,2
Energie d'impact en fin de course	0,006	0,012

## Matériaux

Coupe fonctionnelle



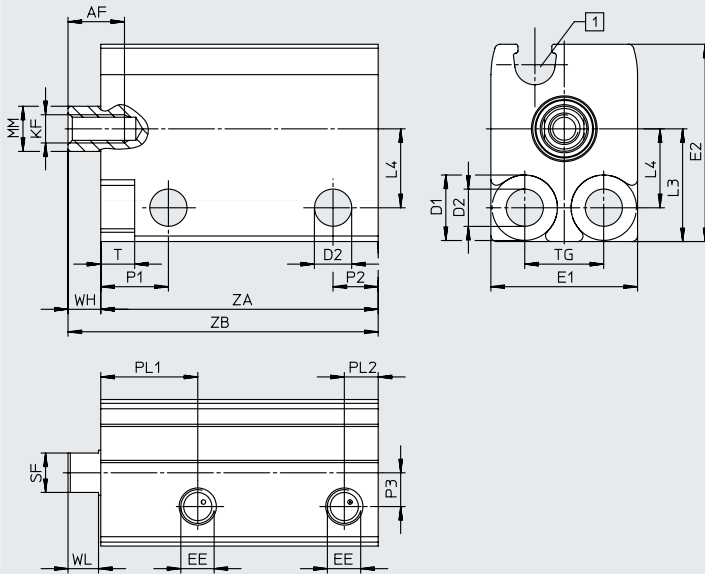
Vérin compact	
[1] Corps	Alliage d'aluminium corroyé, anodisé
[2] Tige de piston	acier inoxydable fortement allié
[3] Joints	Caoutchouc nitrile, polyuréthane (TPE-U)
- Note relative aux matériaux	Conforme RoHS

Fiche de données techniques

**Dimensions**

Avec taraudage

Téléchargement des données CAO → [www.festo.com](http://www.festo.com)



[1] Rainure ronde pour capteurs de proximité

∅ [mm]	AF min.	D1 ∅ H13	D2 ∅	EE	E1 max.	E2 max.	KF	L3	L4	MM ∅
6	5	5,8	3,3	M3	13	17,5	M2,5	10	7	4
10	6				13,5	20,5	M3	11	8	6

∅ [mm]	P1	P2	P3	PL2	SF	T	TG ±0,1	WH	WL
6	6	4	3	3	3,5	3	7	3	2,7
10			3,2		5				

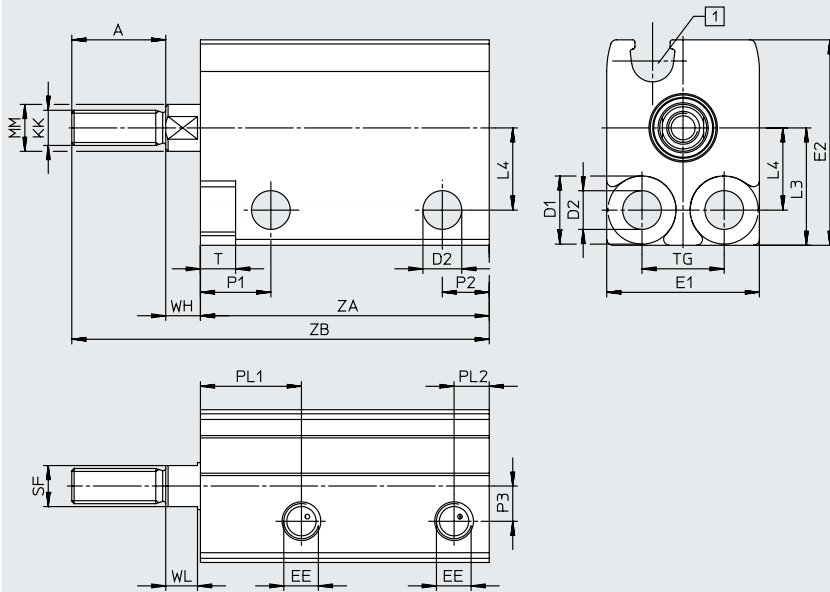
∅ [mm]	Course [mm]	Détection de position	PL1	ZA +0,3	ZB ±0,35
6	5	–	8,6	20,5	23,5
		■	8,6	24,5	27,5
	10	–	8,6	25,5	28,5
		■	8,6	29,5	32,5
10	5	–	9,2	20,5	23,5
		■	9,9	24,5	27,5
	10	–	9,2	25,5	28,5
		■	9,9	29,5	32,5

Fiche de données techniques

Dimensions

Téléchargement des données CAO → [www.festo.com](http://www.festo.com)

Avec filetage



[1] Rainure ronde pour capteurs de proximité

∅	A	D1 ∅ H13	D2 ∅	EE	E1 max.	E2 max.	KK	L3	L4	MM ∅
6	8	5,8	3,3	M3	13	17,5	M3	10	7	4
10	10				13,5	20,5	M4	11	8	6

∅	P1	P2	P3	PL2	SF	T	TG ±0,1	WH	WL
6	6	4	3	3	3,5	3	7	3	2,7
10			3,2		5				

∅	Course [mm]	Détection de position	PL1	ZA +0,3	ZB ±0,35
6	5	—	8,6	20,5	31,5
		■	8,6	24,5	35,5
	10	—	8,6	25,5	36,5
		■	8,6	29,5	40,5
10	5	—	9,2	20,5	33,5
		■	9,9	24,5	37,5
	10	—	9,2	25,5	38,5
		■	9,9	29,5	42,5

Fiche de données techniques

Références – sans amortissement					
Ø de piston [mm]	Course [mm]	I – Tige de piston taraudée		A – Tige de piston filetée	
		Références	Type	Références	Type
6	<b>Sans détection de position</b>				
	5	4886885	ADN-S-6-5-I	8080598	ADN-S-6-5-A
	10	4886886	ADN-S-6-10-I	8080596	ADN-S-6-10-A
	<b>Avec détection de position</b>				
	5	5173732	ADN-S-6-5-I-A	8080597	ADN-S-6-5-A-A
	10	5173733	ADN-S-6-10-I-A	8080595	ADN-S-6-10-A-A
10	<b>Sans détection de position</b>				
	5	4887523	ADN-S-10-5-I	8080589	ADN-S-10-5-A
	10	4887524	ADN-S-10-10-I	8080588	ADN-S-10-10-A
	<b>Avec détection de position</b>				
	5	5177082	ADN-S-10-5-I-A	8080587	ADN-S-10-5-A-A
	10	5177085	ADN-S-10-10-I-A	8080590	ADN-S-10-10-A-A



## Désignations

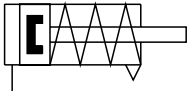
001	Série	
<b>AEN</b>	Vérins compacts, simple effet, base ISO 21287	
002	Type	
<b>S</b>	Court	
003	Diamètre de piston	
<b>6</b>	6	
<b>10</b>	10	


004	Course	
<b>5</b>	5	
<b>10</b>	10	
005	Type de filetage de tige de piston	
<b>A</b>	Filetage extérieur	
<b>I</b>	Taraudage	
006	Détection de position	
	Sans	
<b>A</b>	Pour capteurs de proximité	


# Vérin compact AEN-S, effet simple

## Fiche de données techniques

### Fonction



-  - Diamètre  
6, 10 mm

-  - Course  
5, 10 mm



### Caractéristiques techniques générales

Ø de piston	6	10
Conception	Piston	
	Tige de piston	
Fonctionnement	Simple effet	
	Tige rentrée au repos	
Extrémité de la tige de piston	Filetage extérieur	
	Taraudage	
Raccord pneumatique	M3	
Course [mm]	5, 10	
Amortissement	Néant	
Détection de position	Pour capteurs de proximité	
Type de fixation	Par trou traversant	
Position de montage	Indifférente	

### Conditions de service et d'environnement

Ø de piston	6	10
Pression de service <sup>1)</sup>		
	[MPa]	0,25 ... 0,8
	[bar]	2,5 ... 8
Fluide de service	Air comprimé selon ISO 8573-1:2010 [7:4:4]	
Note relative au fluide de service	Fonctionnement lubrifié possible (requis pour d'autres opérations)	
Température ambiante <sup>2)</sup> [°C]	-10 ... +60	
Classe de protection anticorrosion CRC <sup>3)</sup>	1	

1) Après un temps d'arrêt long, les indications de pression minimales dans le sens entrant peuvent être légèrement plus élevées.

2) Tenir compte de la plage d'utilisation des capteurs de proximité.

3) Classe de protection anticorrosion CRC 1 selon la norme Festo FN 940070

Faible résistance à la corrosion. Utilisation en intérieur sec ou transport et protection. S'applique également aux pièces derrière les capots, dans des zones intérieures non visibles, ou à des pièces couvertes dans l'application (par exemple un axe d'entraînement).

### Poids [g]

Ø de piston	6	10
Poids du produit		
pour 5 mm de course	9,2/10,9 <sup>1)</sup>	12,2/17 <sup>1)</sup>
pour 10 mm de course	11,9/15 <sup>1)</sup>	15,4/19 <sup>1)</sup>
Masse déplacée		
pour 5 mm de course	1,5/1,6 <sup>1)</sup>	4,1/4,5 <sup>1)</sup>
pour 10 mm de course	2,3/2,4 <sup>1)</sup>	5,3/5,7 <sup>1)</sup>

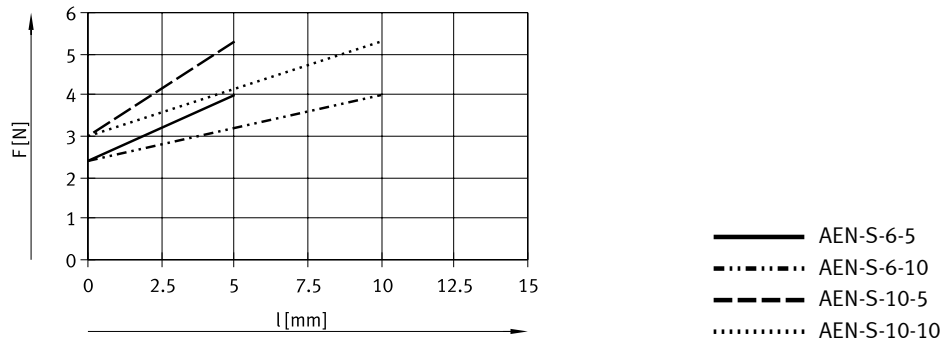

1) avec détection de position

## Fiche de données techniques

## Force [N] et énergie d'impact [J]

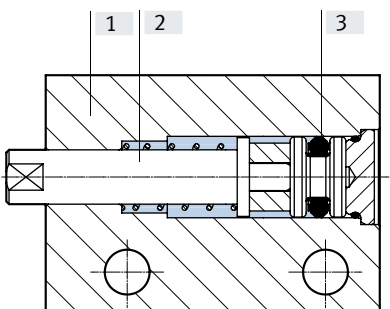
∅ de piston	6	10
Poussée théorique à 0,6 MPa (6 bar), Avance	13	42
Poussée théorique à 0,6 MPa (6 bar), recul	voir « force théorique de ressort pour le recul »	
Energie d'impact en fin de course	0,006	0,012

## Force théorique de ressort pour le recul

-  Note

Le frottement dépend de la position de montage et du type de charges. Faire fonctionner les vérins à simple effet sans force transversale, si possible.

## Coupe fonctionnelle



## Vérin compact

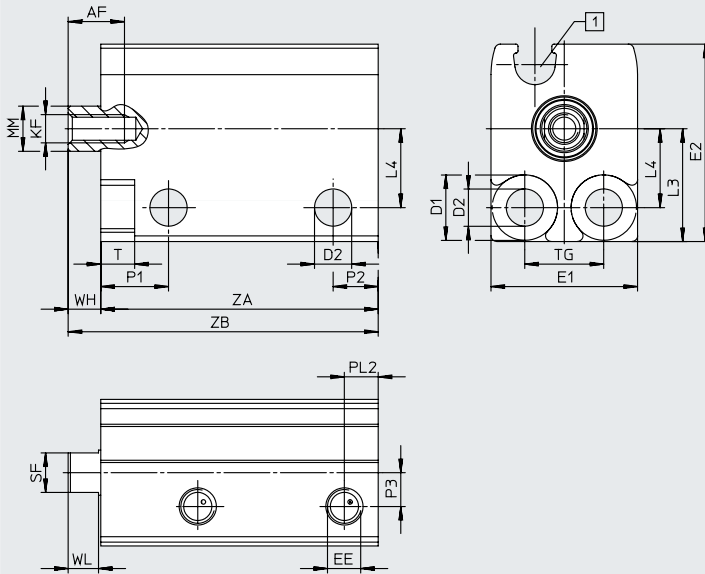
[1] Corps	Alliage d'aluminium corroyé, anodisé
[2] Tige de piston	acier inoxydable fortement allié
[3] Joints	Caoutchouc nitrile, polyuréthane (TPE-U)
- Note relative aux matériaux	Conforme RoHS

Fiche de données techniques

**Dimensions**

Téléchargement des données CAO → [www.festo.com](http://www.festo.com)

Avec taraudage



[1] Rainure ronde pour capteurs de proximité

∅	AF	D1 ∅ H13	D2 ∅	EE	E1 max.	E2 max.	KF	L3	L4	MM ∅
6	5	5,8	3,3	M3	13	17,5	M2,5	10	7	4
10	6				13,5	20,5	M3	11	8	6

∅	P1	P2	P3	PL2	SF	T	TG	WH	WL
[mm]							±0,1		
6	6	4	3	3	3,5	3	7	3	2,7
10			3,2		5				

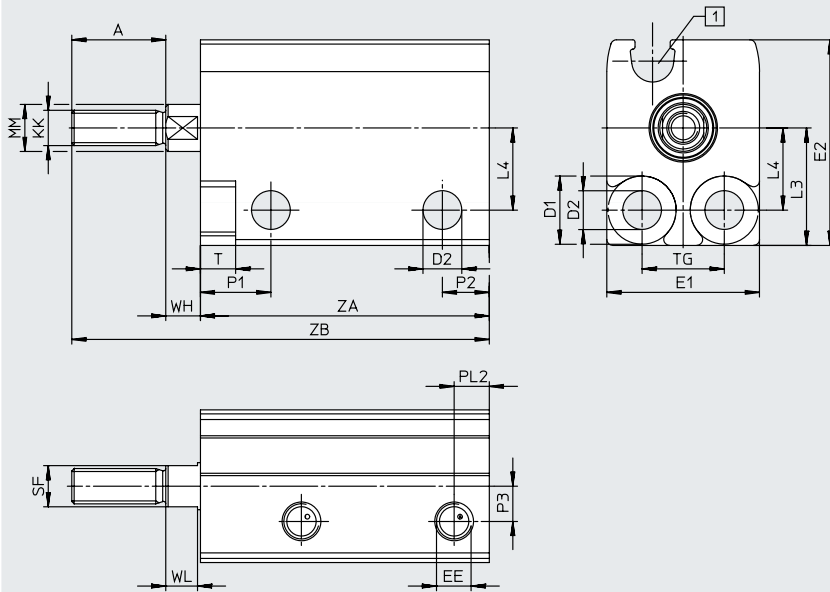
∅	Course [mm]	Détection de position	ZA +0,3	ZB ±0,35
6	5	–	20,5	23,5
		■	24,5	27,5
	10	–	25,5	28,5
		■	29,5	32,5
10	5	–	20,5	23,5
		■	24,5	27,5
	10	–	25,5	28,5
		■	29,5	32,5

Fiche de données techniques

Dimensions

Téléchargement des données CAO → [www.festo.com](http://www.festo.com)

Avec filetage



[1] Rainure ronde pour capteurs de proximité

∅	A	D1 ∅ H13	D2 ∅	EE	E1	E2	KK	L3	L4	MM ∅
[mm]					max.	max.				
6	8	5,8	3,3	M3	13	17,5	M3	10	7	4
10	10				13,5	20,5	M4	11	8	6

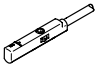
∅	P1	P2	P3	PL2	SF	T	TG	WH	WL
[mm]							±0,1		
6	6	4	3	3	3,5	3	7	3	2,7
10			3,2		5				

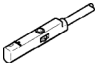
∅	Course [mm]	Détection de position	ZA +0,3	ZB ±0,35
6	5	—	20,5	31,5
		■	24,5	35,5
	10	—	25,5	36,5
		■	29,5	40,5
10	5	—	20,5	33,5
		■	24,5	37,5
	10	—	25,5	38,5
		■	29,5	42,5


Fiche de données techniques



Références – sans amortissement					
Ø de piston [mm]	Course [mm]	I – Tige de piston taraudée		A – Tige de piston filetée	
		Références	Type	Références	Type
6	<b>Sans détection de position</b>				
	5	4984929	AEN-S-6-5-I	8080593	AEN-S-6-5-A
	10	4984930	AEN-S-6-10-I	8080594	AEN-S-6-10-A
	<b>Avec détection de position</b>				
	5	5267300	AEN-S-6-5-I-A	8080591	AEN-S-6-5-A-A
	10	5267301	AEN-S-6-10-I-A	8080592	AEN-S-6-10-A-A
10	<b>Sans détection de position</b>				
	5	4891759	AEN-S-10-5-I	8080583	AEN-S-10-5-A
	10	4891760	AEN-S-10-10-I	8080586	AEN-S-10-10-A
	<b>Avec détection de position</b>				
	5	5269268	AEN-S-10-5-I-A	8080584	AEN-S-10-5-A-A
	10	5269269	AEN-S-10-10-I-A	8080585	AEN-S-10-10-A-A

## Accessoires

Références – Capteur de proximité magnétorésistif pour rainure ronde						Fiches de données techniques → Internet : smt	
Type de fixation	Sortie de commande	Connexion électrique, Départ connecteur	Longueur de câble [m]	Références	Type		
<b>Contact à fermeture</b>							
	Pose par le haut dans la rainure	PNP	Connecteur mâle M8x1, 3 broches, longitudinal	0,3	<b>551375</b>	<b>SMT-10M-PS-24V-E-0,3-L-M8D</b>	
			Câble à 3 fils, longitudinal	2,5	<b>551373</b>	<b>SMT-10M-PS-24V-E-2,5-L-OE</b>	

Références – Capteur de proximité pour rainure ronde, contact Reed						Fiches de données techniques → Internet : sme	
Type de fixation	Sortie de commande	Connexion électrique, Départ connecteur	Longueur de câble [m]	Références	Type		
<b>Contact à fermeture</b>							
	Pose par le haut dans la rainure	Avec contact	Connecteur mâle M8x1, 3 broches, longitudinal	0,3	<b>551367</b>	<b>SME-10M-DS-24V-E-0,3-L-M8D</b>	
			Câble à 3 fils, longitudinal	2,5	<b>551365</b>	<b>SME-10M-DS-24V-E-2,5-L-OE</b>	
			Câble à 2 fils, longitudinal	2,5	<b>551369</b>	<b>SME-10M-ZS-24V-E-2,5-L-OE</b>	

Références – Capteur de proximité magnétorésistif pour rainure ronde						Fiches de données techniques → Internet : smt	
Type de fixation	Connexion électrique, Départ connecteur	Sortie de commande	Longueur de câble [m]	Références	Type		
<b>Contact à fermeture</b>							
	Insertion dans la rainure	Câble à 3 conducteurs, radial	PNP	2,5	<b>547862</b>	<b>SMT-10G-PS-24V-E-2,5Q-OE</b>	
		Connecteur mâle M8x1, 3 broches, radial		0,3	<b>547863</b>	<b>SMT-10G-PS-24V-E-0,3Q-M8D</b>	
		Câble à 3 conducteurs, radial	NPN	2,5	<b>8065030</b>	<b>SMT-10G-NS-24V-E-2,5Q-OE</b>	
		Connecteur mâle M8x1, 3 broches, radial		0,3	<b>8065029</b>	<b>SMT-10G-NS-24V-E-0,3Q-M8D</b>	

Références – Câbles de liaison						Fiches de données techniques → Internet : nebu	
Connexion électrique à gauche	Connexion électrique à droite	Longueur de câble [m]	Références	Type			
	Connecteur femelle droit, M8x1, 3 broches	Câble, extrémité ouverte, 3 fils	2,5	<b>541333</b>	<b>NEBU-M8G3-K-2.5-LE3</b>		
			5	<b>541334</b>	<b>NEBU-M8G3-K-5-LE3</b>		
	Connecteur femelle M8x1, 3 broches, coudé	Câble, extrémité ouverte, 3 fils	2,5	<b>541338</b>	<b>NEBU-M8W3-K-2.5-LE3</b>		
			5	<b>541341</b>	<b>NEBU-M8W3-K-5-LE3</b>		