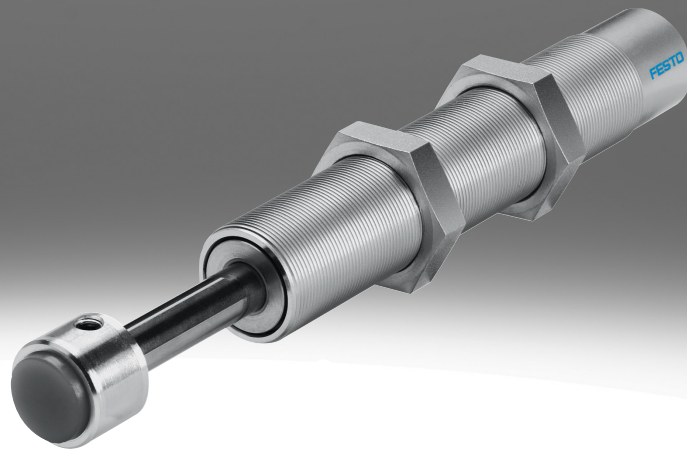


Amortiguador YSR-C

FESTO



Características

Información resumida

Más información → [ysr-c](#)

- Amortiguador hidráulico
- Curva de fuerza de amortiguación con rápido crecimiento
- Carrera corta del amortiguador
- Apropriado para actuadores rotativos
- No precisa mantenimiento
- Rosca de fijación continua

Diagramas

Más información → [ysr-c](#)

Los diagramas mostrados en este documento también están disponibles en línea. Allí es posible mostrar valores precisos.

Amortiguación

[C] Autorregulable

Función de estrangulación controlada por recorrido

Códigos del producto

001	Serie
YSR	Amortiguador

002	Tamaños
4	4 mm
5	5 mm
7	7 mm
8	8 mm
10	10 mm
12	12 mm
16	16 mm
20	20 mm
25	25 mm
32	32 mm

003	Carrera [mm]
4	4
5	5
8	8
10	10
12	12
20	20
25	25
40	40
60	60

004	Amortiguación
C	Autorregulable

Hoja de datos

Especificaciones técnicas generales

Tamaño	4	5	7	8	10	12	16	20	25	32
Carrera	4 mm	5 mm		8 mm	10 mm	12 mm	20 mm	25 mm	40 mm	60 mm
Modo de funcionamiento	De simple efecto, Empuje									
Amortiguación	Autorregulables									
Longitud de amortiguación	4 mm	5 mm		8 mm	10 mm	12 mm	20 mm	25 mm	40 mm	60 mm
Tipo de fijación	Con contratuerca									
Velocidad máx. de impacto	2 m/s		3 m/s							
Posición de montaje	Cualquiera									
Temperatura ambiente	-10 ... 80°C									
Clase de resistencia a la corrosión CRC ¹⁾	2 - riesgo de corrosión moderado									

1) Más información en www.festo.com/x/topic/kbk

Tiempo de reposición

Tamaño	4	5	7	8	10	12	16	20	25	32
Tiempo de reposición a temperatura ambiente ¹⁾	0,2 s						0,3 s		0,4 s	0,5 s

1) A temperaturas más altas (+80 °C), la masa máx. y la energía de amortiguación debe reducirse en un 50 % aproximadamente.

A bajas temperaturas (-10 °C), el tiempo de reposición puede ser de hasta 1 segundo.

Fuerzas

Tamaño	4	5	7	8	10	12	16	20	25	32
Fuerza de inserción mín. ¹⁾	6,5 N	7,5 N	10 N	18 N	25 N	35 N	60 N	100 N	140 N	160 N
Fuerza máxima de impacto ²⁾	100 N	200 N	300 N	500 N	700 N	1.000 N	2.000 N	3.000 N	4.000 N	6.000 N
Fuerza de reposición ³⁾	0,7 N	0,9 N	1,2 N	2,5 N	3,5 N	5 N	6 N	10 N	14 N	20 N

1) Esta es la fuerza mínima necesaria para que el amortiguador llegue exactamente a la posición final posterior. El valor se reduce de forma correspondiente con una posición final definida mediante tope externo.

2) Si se sobrepasa la fuerza de tope máxima, debe colocarse un tope fijo (por ejemplo, YSRA) 0,5 mm antes del final de la carrera.

3) Esta fuerza puede actuar, como máximo, sobre el vástago para que el amortiguador siga extendiéndose por completo (por ejemplo, el bulón anterior).

Energías

Tamaño	4	5	7	8	10	12	16	20	25	32
Consumo máximo de energía por carrera	0,6 J	1 J	2 J	3 J	6 J	10 J	30 J	60 J	160 J	380 J
Consumo máximo de energía por hora	5.600 J	8.000 J	12.000 J	18.000 J	26.000 J	36.000 J	64.000 J	92.000 J	150.000 J	220.000 J
Energía residual máxima	0,006 J	0,01 J		0,02 J	0,03 J	0,05 J	0,16 J	0,32 J	0,8 J	2 J

Rango de masas

Tamaño	4	5	7	8	10	12	16	20	25	32
Rango de masas	1,2 kg	1,5 kg	5 kg	15 kg	25 kg	45 kg	90 kg	120 kg	200 kg	400 kg

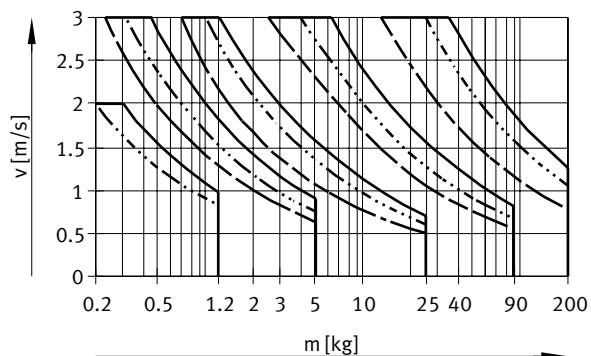
Pesos

Tamaño	4	5	7	8	10	12	16	20	25	32
Peso del producto	5 g	8 g	16 g	32 g	51 g	74 g	185 g	318 g	600 g	1.220 g

Materiales

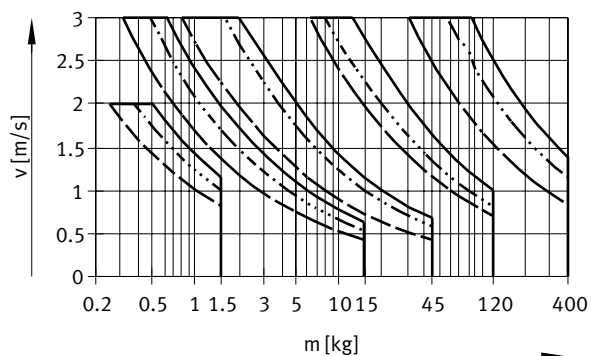
Tamaño	4	5	7	8	10	12	16	20	25	32
Material del cuerpo	Acero de alta aleación					Acero cincado				
Material del vástago	Acero de alta aleación									
Material de las juntas	NBR									
Nota sobre el material	Conformidad con la Directiva RoHS									
Conformidad PWIS	VDMA24364-B2-L									

Hoja de datos

Velocidad de impacto v en función de la masa m – YSR-4/7/10/16/25-C

- YSR-4-4-C = 0 N
- · - YSR-4-4-C = 50 N
- YSR-7-5-C = 0 N
- · - YSR-7-5-C = 100 N
- YSR-7-5-C = 200 N
- YSR-10-10-C = 0 N
- · - YSR-10-10-C = 150 N
- YSR-10-10-C = 300 N
- YSR-16-20-C A = 0 N
- · - YSR-16-20-C = 500 N
- YSR-16-20 = 800 N
- YSR-25-40-C = 0 N
- · - YSR-25-40-C = 1200 N
- YSR-25-40-C = 2500 N

Se trazan tres curvas de fuerza para cada amortiguador. Los valores intermedios deben promediarse.

Velocidad de impacto v en función de la masa m – YSR-5/8/12/20/32-C

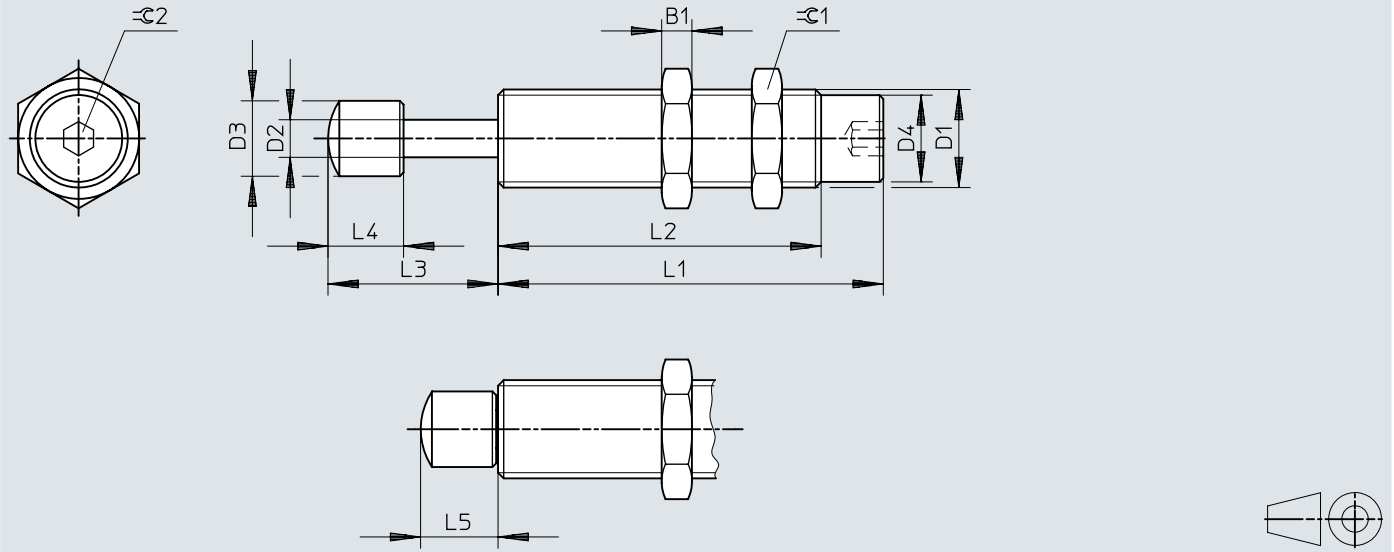
- YSR-5-5-C 0 N
- · - YSR-5-5-C = 50 N
- YSR-5-5-C = 100 N
- YSR-8-8-C = 0 N
- · - YSR-8-8-C = 100 N
- YSR-8-8-C = 200 N
- YSR-12-12-C = 0 N
- · - YSR-12-12-C = 200 N
- YSR-12-12-C = 500 N
- YSR-20-25-C = 0 N
- · - YSR-20-25-C = 800 N
- YSR-20-25-C = 1200 N
- YSR-32-60-C = 0 N
- · - YSR-32-60-C = 2000 N
- YSR-32-60-C = 4000 N

Se trazan tres curvas de fuerza para cada amortiguador. Los valores intermedios deben promediarse.

Dimensiones

Dimensiones – Amortiguador YSR-...-C

Descargar datos CAD → www.festo.com

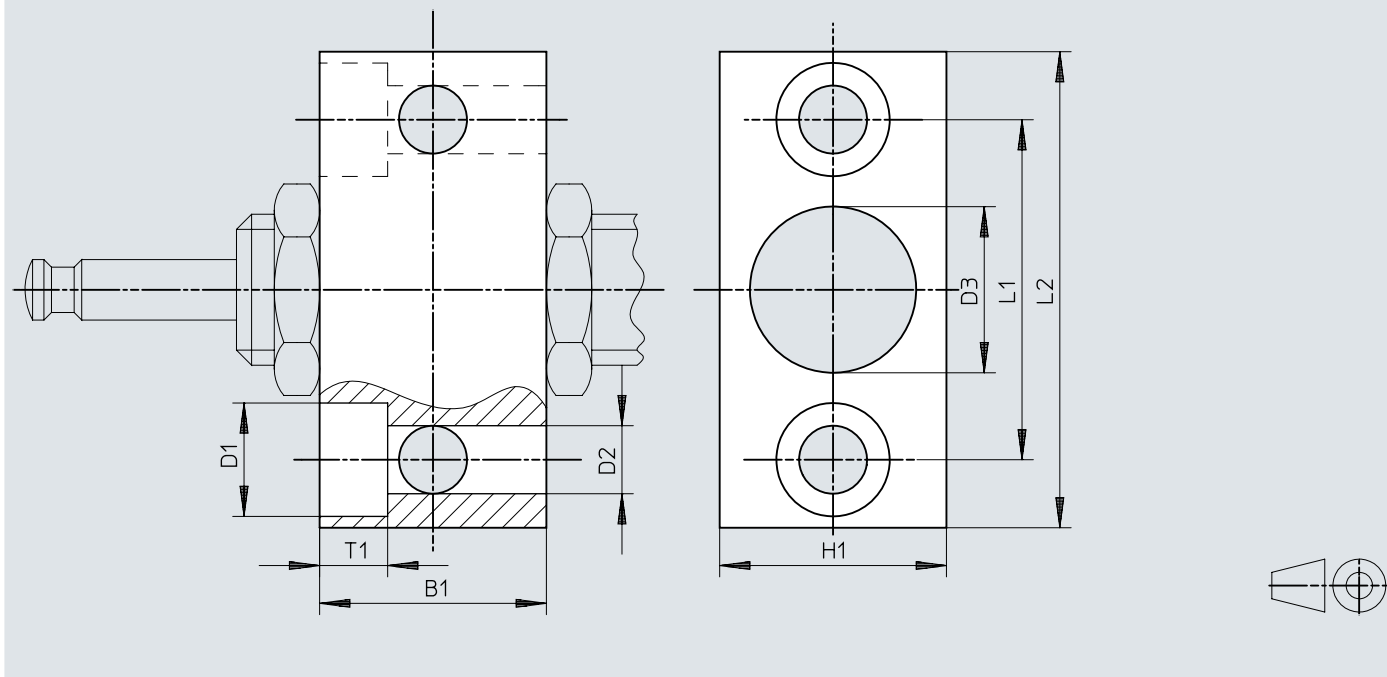


[1] Para aumentar la vida útil: impida que la suciedad o los líquidos entren en el interior del pistón a través del vástago (por ejemplo, utilizando una tapa).

	B1	D1	D2 ∅	D3 ∅	D4 ∅	L1 ±0,1	L2 ±0,3	L3	L4	L5	≡C1	≡C2
YSR-4-4-C	2,5	M6x0,5	2	3,5 ±0,05	5,3 ±0,05	28,5	18,5	8,3 +0,6/-0,3	4 ±0,1	4,3 +0,35/-0,25	8	2
YSR-5-5-C	3	M8x1	2,5	4,7 ±0,05	6,7 ±0,05	29	19	10,8 +0,6/-0,3	5,5 ±0,1	5,8 +0,55/-0,25	10	-
YSR-7-5-C	3,5	M10x1	3	6 ±0,1	8,6 ±0,05	34	23	12,3 +0,7/-0,35	7 ±0,2	7,3 +0,55/-0,25	13	
YSR-8-8-C	4	M12x1	4	8 ±0,2	10,4 ±0,1	46	33	16,3 +0,7/-0,35	8 ±0,2	8,3 +0,55/-0,25	15	
YSR-10-10-C	5	M14x1	5	10 ±0,2	12,4 ±0,1	55	42	20,5 +0,7/-0,35	10 ±0,2	10,5 +0,55/-0,25	17	
YSR-12-12-C	5	M16x1	6	12 ±0,2	14,5 ±0,1	64	51	24,5 +0,7/-0,35	12 ±0,2	12,5 +0,55/-0,25	19	
YSR-16-20-C	6	M22x1,5	8	16 ±0,2	19,6 ±0,1	86	69	36,5 +0,7/-0,35	16 ±0,2	16,5 +0,55/-0,25	27	
YSR-20-25-C	8	M26x1,5	10	20 ±0,2	23,8 ±0,1	104	87	45,5 +0,7/-0,35	20 ±0,2	20,5 +0,55/-0,25	32	
YSR-25-40-C	10	M30x1,5	12	25 ±0,2	27,8 ±0,1	152	125	61,5 +1,25/-0,75	20,5 ±0,4	21,5 +0,95/-0,55	36	
YSR-32-60-C	12	M37x1,5	15	32 ±0,2	34,8 ±0,1	205	179	87 +1,25/-0,75	26 ±0,4	27 +0,95/-0,55	46	

Dimensiones

Dimensiones – Brida de fijación YSRF

Descargar datos CAD → www.festo.com

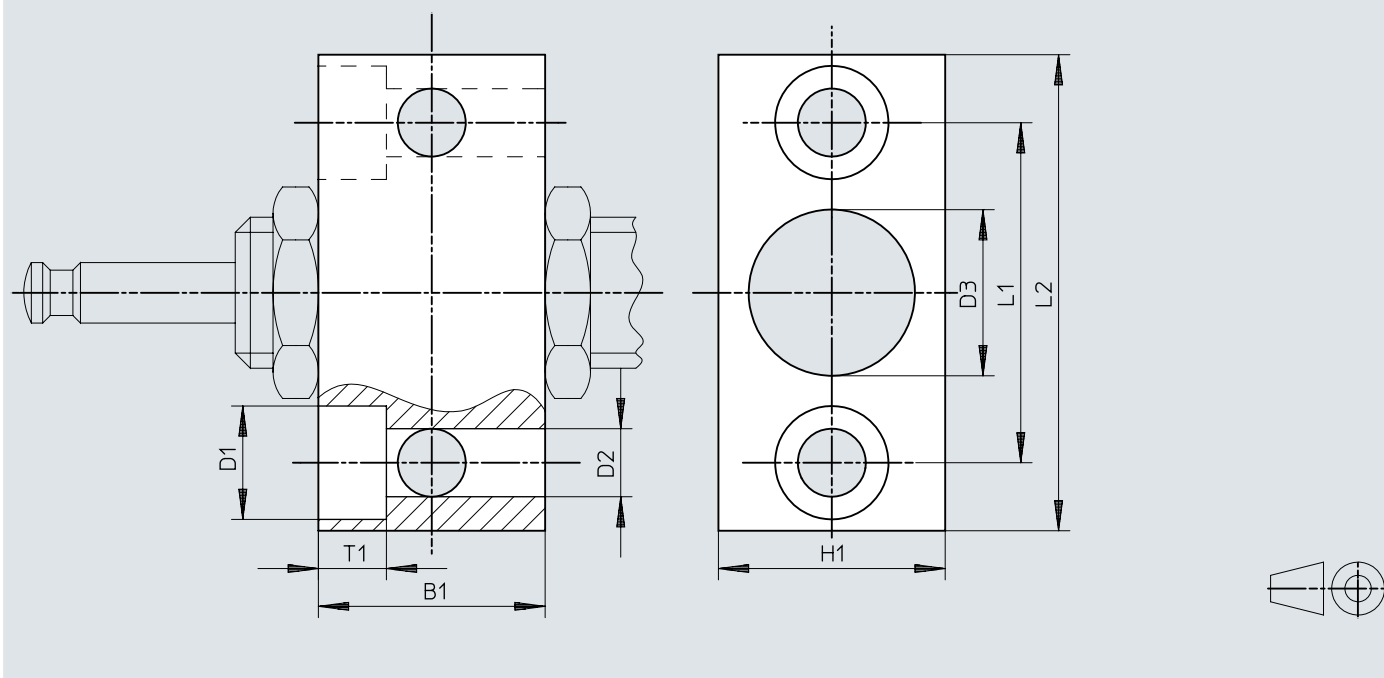
	B1	B2	D1	D2	D3	H1	L1	L2
YSRF-8 ¹⁾	16	5,5	10	5,5	10,2	16	25	38
YSRF-25	45	13	20	13,5	30,2	45	63	86
YSRF-32	55	15	24	15,5	37,2	55	80	108

1) Para tamaño de amortiguador Ø 7

Dimensiones

Dimensiones – Brida de fijación YSRF-...-C

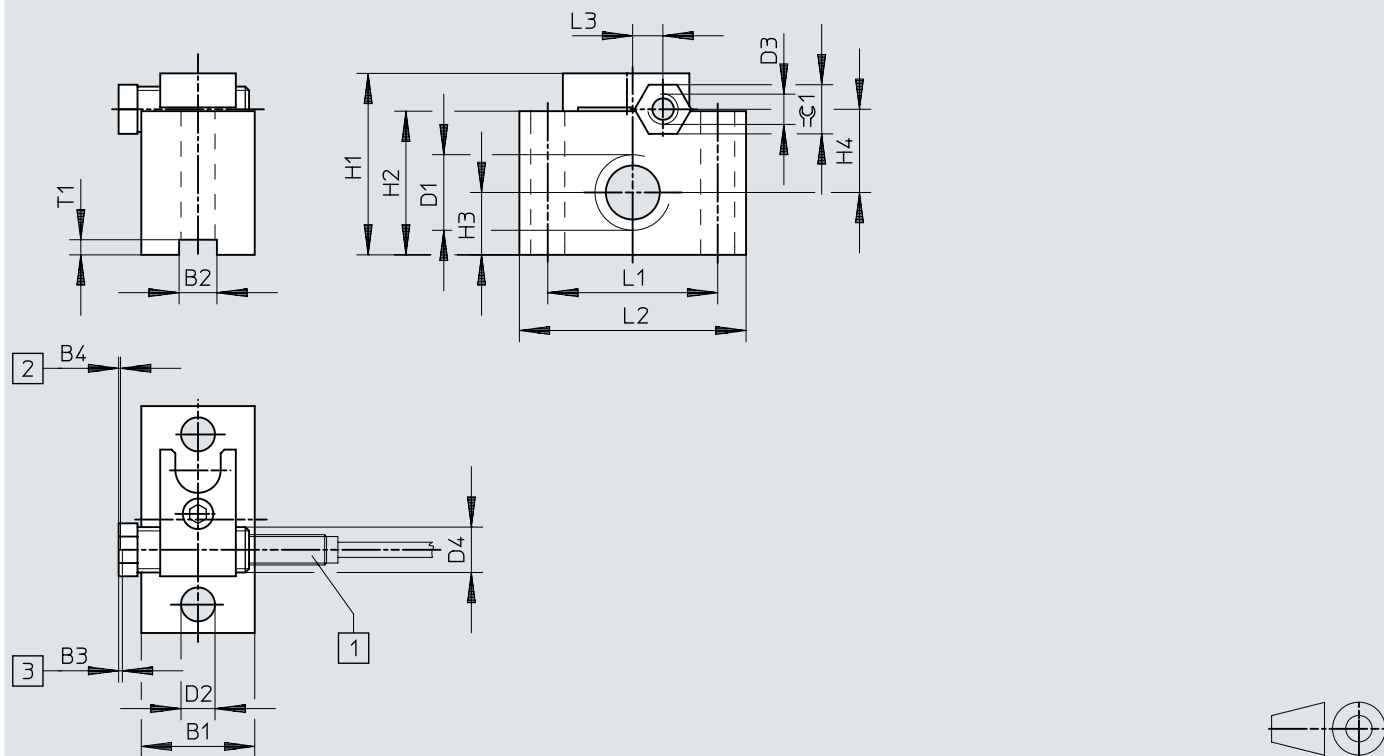
Descargar datos CAD → www.festo.com



	B1	B2	D1	D2	D3	H1	L1	L2
YSRF-8-C	20	5,5	10	5,5	12,2	20	28	41
YSRF-12-C	25	6,8	11	6,6	16,2	25	36	50
YSRF-16-C	32	9	15	9	22,2	32	45	63
YSRF-20-C	40	11	18	11	26,2	40	56	78

Dimensiones

Dimensiones – Brida de fijación YSRF-S...-C

Descargar datos CAD → www.festo.com

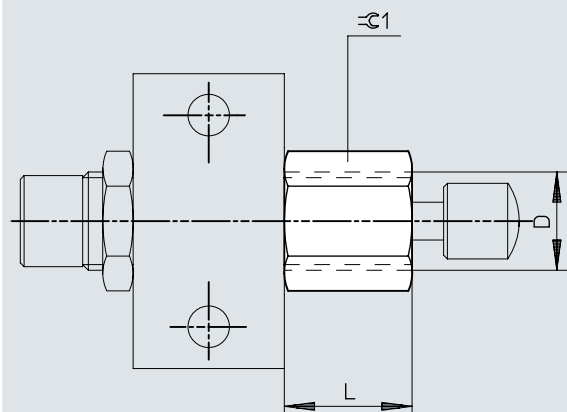
- [1] Sensor
 [2] Sensor de distancia mínima/tope
 [3] Posición final amortiguador

	B1	D1	D2 ∅	H1	H2	H3	H4	L1	L2	L3	T1
YSRF-S-8-C	20	M12x1	5,5	35	25	9,5	16	32	45	4	2
YSRF-S-12-C	25	M16x1	6,6	42	32	12,5	20	36	50	3	4
YSRF-S-16-C	30	M22x1,5	9	48	38	16,5	22	45	60	8	4
YSRF-S-20-C	30	M26x1,5	11	52	42	19	23,5	56	80	11,5	4

Dimensiones

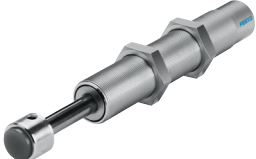
Dimensiones – Limitador tope final YSRA-...-C

Descargar datos CAD → www.festo.com



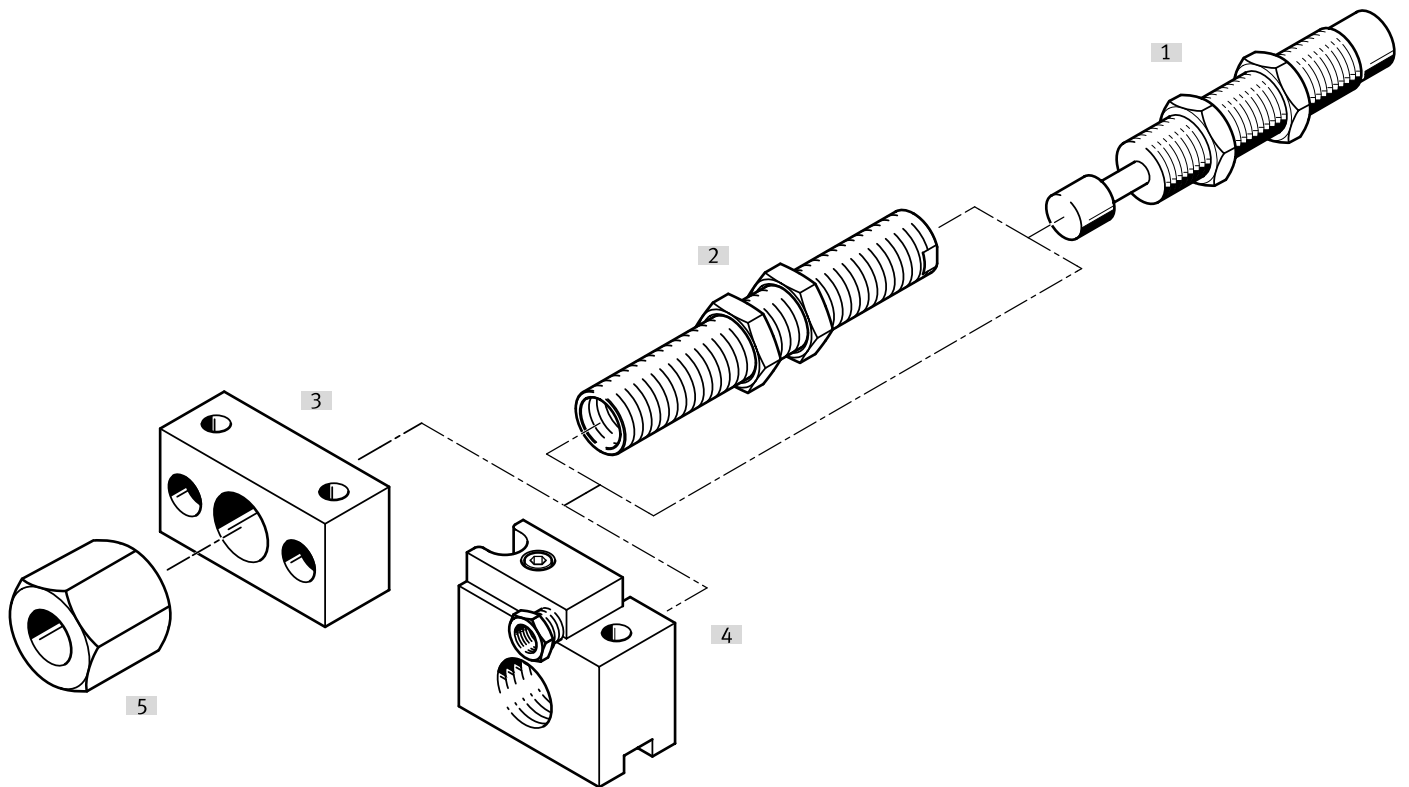
	D	L	ε
YSRA-7-C	M10x1	14,5	13
YSRA-8-C	M12x1	18	15
YSRA-12-C	M16x1	24,5	19

Referencias de pedido

Referencias de pedido					
	Tamaño	Carrera	Amortiguación	N.º art.	Tipo
	4	4 mm	Autorregulables	540060	YSR-4-4-C
	5	5 mm		158981	YSR-5-5-C
	7			160272	YSR-7-5-C
	8	8 mm		34571	YSR-8-8-C
	10	10 mm		191199	YSR-10-10-C
	12	12 mm		34572	YSR-12-12-C
	16	20 mm		34573	YSR-16-20-C
	20	25 mm		34574	YSR-20-25-C
	25	40 mm		160273	YSR-25-40-C
	32	60 mm		160274	YSR-32-60-C

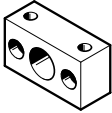
Cuadro general de periféricos

Cuadro general de periféricos YSR-...-C

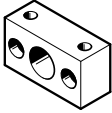


Accesorios		→ Página/Internet
Tipo/código del pedido	Descripción	
[1] Amortiguador YSR-...-C	Amortiguador hidráulico con curva de fuerza de amortiguación rápidamente creciente	ysr-c
[2] Manguito reductor DAYH	Para poder mejorar el comportamiento amortiguante bajo carga, el amortiguador instalado puede ser sustituido por el siguiente amortiguador más pequeño con la ayuda del manguito reductor.	14
[3] Brida de fijación YSRF	Opción de fijación para amortiguador	13
[4] Brida de fijación YSRF-S	Opción de fijación para el amortiguador con manguito de tope integrado y acoplado y detección de posición	13
[5] Limitador tope final YSRA	Limitación de la carrera para amortiguador	14
[6] Sensor de proximidad SIEN	Para brida de montaje YSRF-S	13

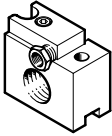
Accesorios

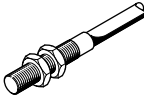
Brida de fijación YSRF					
	Tamaño ¹⁾	Material del cuerpo	Peso del producto	N.º art.	Tipo
	8	Acero, Galvanizado	50 g	11681	YSRF-8
	25		895 g	11685	YSRF-25
	32		1.730 g	11686	YSRF-32

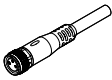
1) YSRF-8 para tamaño de amortiguador 7

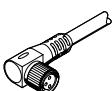
Brida de fijación YSRF-...-C					
	Tamaño ¹⁾	Material del cuerpo	Peso del producto	N.º art.	Tipo
	8	Acero, Galvanizado	90 g	34575	YSRF-8-C
	12		180 g	34576	YSRF-12-C
	16		330 g	34577	YSRF-16-C
	20		700 g	34578	YSRF-20-C

1) YSRF-8 para tamaño de amortiguador 7

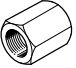
Brida de fijación YSRF-S-...-C					
	Tamaño	Material del cuerpo	Peso del producto	N.º art.	Tipo
	8	Acero, Galvanizado	12 g	34579	YSRF-S-8-C
	12		130 g	34580	YSRF-S-12-C
	16		180 g	34581	YSRF-S-16-C
	20		250 g	34582	YSRF-S-20-C

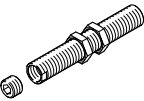
Sensor de proximidad SIEN para brida de montaje YSRF-S-...-C						
	Tipo de fijación	Función del elemento de conmutación	Salida	Conexión eléctrica	N.º art.	Tipo
	Con contratuerca	Normalmente cerrado	PNP	Extremo abierto	150390	SIEN-M8B-PO-K-L
				Conector M8, con codificación A	150391	SIEN-M8B-PO-S-L
		Normalmente abierto		Extremo abierto	150386	SIEN-M8B-PS-K-L
				Conector M8, con codificación A	150387	SIEN-M8B-PS-S-L

Cables de conexión NEBU, rectos						
	Conexión eléctrica 1, técnica de conexión	Conexión eléctrica 2, técnica de conexión	Conexión eléctrica 2, cantidad de contactos/hilos	Longitud del cable	N.º art.	Tipo
	M8x1, codificación A según EN 61076-2-104	Extremo abierto	3	2,5 m	541333	NEBU-M8G3-K-2.5-LE3
				5 m	541334	NEBU-M8G3-K-5-LE3

Cables de conexión NEBU, acodados						
	Conexión eléctrica 1, técnica de conexión	Conexión eléctrica 2, técnica de conexión	Conexión eléctrica 2, cantidad de contactos/hilos	Longitud del cable	N.º art.	Tipo
	M8x1, codificación A según EN 61076-2-104	Extremo abierto	3	2,5 m	541338	NEBU-M8W3-K-2.5-LE3
				5 m	541341	NEBU-M8W3-K-5-LE3

Accesorios

Limitador tope final YSRA-...-C					
	Tamaño	Material del cuerpo	Peso del producto	N.º art.	Tipo
	7	Acero, Galvanizado	12 g	150932	YSRA-7-C
	8		28 g	150933	YSRA-8-C
	12		48 g	150934	YSRA-12-C

Manguito reductor DAYH					
	Tipo de fijación	Material de los topes	Peso del producto	N.º art.	Tipo
	Con contratuerca	Acero inoxidable de alta aleación	11,5 g	1165476	DAYH-4