

## Electroválvulas VZWM-L

FESTO



Programa básico de Festo  
Resuelve el 80 % de sus tareas de automatización

En todo el mundo: Rápida disponibilidad, también a largo plazo  
Convincente: Siempre con la calidad de Festo  
Rápida: Selección sencilla

El programa básico de Festo es una selección previa de las funciones y los productos más importantes, y forma parte de nuestra gama de productos completa.

En el programa básico encontrará la mejor relación calidad-precio para su automatización.

¡Busque la  
estrella!

## Características y códigos del producto

## Aspectos generales

- Válvula de asiento controlada indirectamente con junta de membrana
- Conexión de las válvulas de proceso de asiento inclinado G14 ... G2
- Caudal  
1400 ... 31000 l/min
- Ejecución en latón o acero inoxidable fundido
- Programa variado de bobinas

001	Serie	
VZWM	Electroválvula, válvula distribuidora de procesos	

002	Tipo de válvula distribuidora	
L	Válvula con conexiones roscadas	

003	Función de la válvula	
M22C	Válvula de 2/2 vías, normalmente cerrada	

004	Conexión de las válvulas de proceso	
G14	G1/4	
G38	G3/8	
G12	G1/2	
G34	G3/4	
G1	G1	
G114	G1 1/4	
G112	G1 1/2	
G2	G2	



005	Conexión eléctrica	
F4	Eléctrica con núcleo de bobina para bobina magnética 8	
F5	Eléctrica con núcleo de bobina para bobina magnética 13	

006	Protección contra la corrosión	
	Estándar	
R1	Acero inoxidable	

## Hoja de datos

Función



-  - Caudal  
1400 ... 31000 l/min
-  - Tensión  
24 V DC  
110, 230 V AC



## Especificaciones técnicas generales

Conexión de las válvulas de proceso de asiento inclinado		G1/4	G3/8	G1/2	G3/4	G1	G1 1/4	G1 1/2	G2	
Diámetro nominal DN del cuerpo de latón		13,5	13,5	13,5	27,5	27,5	40	40	50	
Diámetro nominal DN del cuerpo de acero inoxidable fundido		13	13	13	25	25	40	40	50	
Función de la válvula		2/2, monoestable								
Forma constructiva		Válvula de asiento con junta de membrana								
Junta		Blanda								
Tipo de accionamiento		Eléctrico								
Tipo de reposición		Muelle neumático								
Tipo de control		Servopilotado								
Sentido de flujo		No reversible								
Función de escape		No estrangulable								
Accionamiento manual auxiliar		No								
Tipo de fijación		Instalación en la tubería								
Posición de montaje		Preferentemente en vertical								
Caudal nominal normal	[l/min]	1400	2100	2400	10000	11700	24000	26400	31000	
Caudal Kv	[m <sup>3</sup> /h]	1,6	2	2,4	8,5	10,7	21,3	27,4	39	
Valor c	[l/sbar]	6	8,8	9,8	39	41	75	82	110	
Valor b		0,3	0,35	0,37	0,5	0,57	0,6	0,67	0,68	
Diferencia de presión	[bar]	0,5	0,5	0,5	0,5	0,7	0,7	0,7	0,7	
Par de apriete máx.	Rosca de conexión	[Nm]	35	60	105	200	350	450	540	620
	Tornillo tapa	[Nm]	20	20	20	30	30	30	30	30
	Fijación de la bobina	[Nm]	2	2	2	2	2	2	2	2

## Hoja de datos

Materiales	
Cuerpo	Latón o acero inoxidable fundido
Membrana	NBR
Núcleo de bobina	Acero de alta aleación
Nota sobre los materiales	Contiene sustancias que afectan al proceso de pintura

Condiciones de funcionamiento y del entorno			G1/4	G3/8	G1/2	G3/4	G1	G1 1/4	G1 1/2	G2	
Conexión de las válvulas de proceso de asiento inclinado											
Medio			Aire comprimido según ISO 8573-1:2010 [7:4:4]								
			Líquidos neutros								
			Gases inertes								
			Agua								
Temperatura ambiente <sup>1)</sup>	[°C]		-10 ... +60								
Presión del medio	Gases	[bar]	0,5 ... 10					0,7 ... 10			
	Líquidos	[bar]	0,5 ... 6					0,7 ... 6			
Temperatura del medio	Gases	[°C]	-10 ... +60								
	Líquidos	[°C]	5 ... 50								
Viscosidad máx.	[mm <sup>2</sup> /s]		22								
Marcado CE (véase la declaración de conformidad)			Según la Directiva UE de equipos a presión								
Clase de resistencia a la corrosión CRC <sup>2)</sup>	Latón		1								
	Acero inoxidable fundido		3								

1) Tener en cuenta la temperatura ambiente de las bobinas magnéticas

2) Clase de resistencia a la corrosión CRC 1 según la norma Festo FN 940070

Baja exposición a la corrosión. Aplicación en interiores secos o como protección para el almacenamiento y el transporte. También es válido para piezas situadas bajo cubiertas, en zonas internas no visibles o para piezas cubiertas en la aplicación concreta (p. ej., pasadores de accionamiento).

Clase de resistencia a la corrosión CRC 3 según la norma Festo FN 940070

Exposición a la corrosión elevada. Exposición a la intemperie en condiciones corrosivas moderadas. Piezas exteriores visibles en contacto directo con atmósferas habituales en entornos industriales y con superficies de características preferentemente funcionales.

Tiempos de conmutación de la válvula			G1/4	G3/8	G1/2	G3/4	G1	G1 1/4	G1 1/2	G2
Conexión de las válvulas de proceso de asiento inclinado										
<b>Gases</b>										
Tiempo de conmutación	Desconexión	[ms]	10	10	10	12	12	20	20	21
	Conexión	[ms]	8	8	8	15	15	26	26	62
<b>Líquidos</b>										
Tiempo de conmutación	Desconexión	[ms]	200	210	220	930	930	1900	2000	2800
	Conexión	[ms]	100	110	110	400	400	1400	1400	2100
Tiempo de conmutación, variante R1	Desconexión	[ms]	210	190	200	950	950	1900	2000	2800
	Conexión	[ms]	80	110	110	420	300	1400	1400	2100

Datos eléctricos			G1/4	G3/8	G1/2	G3/4	G1	G1 1/4	G1 1/2	G2	
Conexión eléctrica			F4, con núcleo de bobina para bobina magnética MD-2- ... -PA, efectuar el pedido por separado					F5, con núcleo de bobina para bobina magnética MH-2- ... -PA, efectuar el pedido por separado			
Tensión de funcionamiento	Tensión continua	[V DC]	24								
	Tensión alterna	[V AC]	110/230 (50 ... 60 Hz)								
Valores característicos de las bobinas	Tensión continua	[W]	6,8					7,9			
	Tensión alterna	[VA]	Excitación: 14,5 Mantenimiento: 10,5					14			
Grado de protección según EN 60529			IP65 (con caja tomacorriente)								

## Hoja de datos

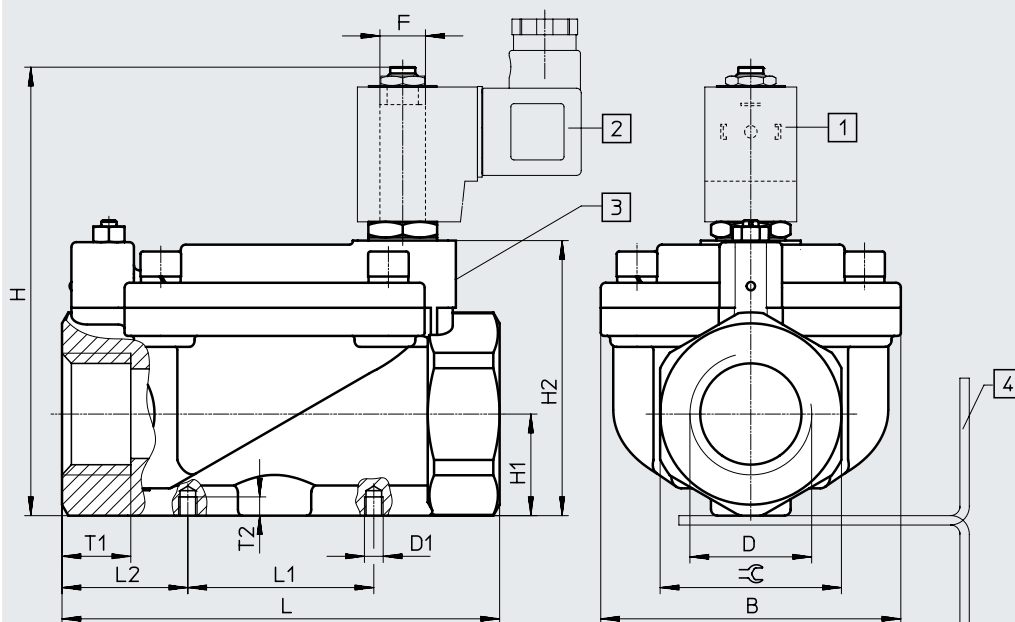
Pesos [g]			
Cuerpo de latón		Cuerpo de acero inoxidable fundido	
VZWM-...-G14-F4	500	VZWM-...-G14-F5-R1	400
VZWM-...-G38-F4	480	VZWM-...-G38-F5-R1	400
VZWM-...-G12-F4	450	VZWM-...-G12-F5-R1	360
VZWM-...-G34-F4	1270	VZWM-...-G34-F5-R1	1200
VZWM-...-G1-F4	1200	VZWM-...-G1-F5-R1	1100
VZWM-...-G114-F5	2850	VZWM-...-G114-F5-R1	2650
VZWM-...-G112-F5	2570	VZWM-...-G112-F5-R1	2400
VZWM-...-G2-F5	3800	VZWM-...-G2-F5-R1	3660

Hoja de datos

Dimensiones

Descarga de datos CAD → [www.festo.com](http://www.festo.com)

Válvula de 2/2 vías



- [1] Conexión para caja tomacorriente según DIN EN 17301-803, forma A
- [2] Caja tomacorriente MSSD-N
- [3] Espacio para placas de identificación
- [4] Escuadra de montaje HRM-...

Código del producto	B ±1,5	D	D1	H ±2	H1 ±1,5	H2 ±1	L ±2	L1 ±1,5	L2	F	T1	T2 ±0,5	≙
VZWM-...-G14-F4	48	G1/4	M4	85,5	15	49	67	25	21	F4	12	4	27
VZWM-...-G38-F4	48	G3/8	M4	85,5	15	49	67	25	21	F4	12	4	27
VZWM-...-G12-F4	48	G1/2	M4	85	15	49	67	25	21	F4	12	4	27
VZWM-...-G34-F4	70	G3/4	M6	107	24,2	70,5	96	40	28	F4	16	6	41
VZWM-...-G1-F4	70	G1	M6	107	24,2	70,5	96	40	28	F4	16	6	41
VZWM-...-G114-F5	96	G1 1/4	M6	143,5	32,5	88	140	59,5	40,25	F5	22	6	58
VZWM-...-G112-F5	96	G1 1/2	M6	143,5	32,5	88	140	59,5	40,25	F5	22	6	58
VZWM-...-G2-F5	112	G2	M6	159	38,5	103,5	168	59,5	54,25	F5	25	6	70
VZWM-...-G14-F5-R1	44	G1/4	M4	106	15,6	51	67	25	21	F5	-	4	27
VZWM-...-G38-F5-R1	44	G3/8	M4	106	15,6	51	67	25	21	F5	-	4	27
VZWM-...-G12-F5-R1	44	G1/2	M4	106	15,6	51	67	25	21	F5	-	4	27
VZWM-...-G34-F5-R1	70	G3/4	M6	126	24,2	70	96	40	28	F5	-	6	41
VZWM-...-G1-F5-R1	70	G1	M6	126	24,2	70	96	40	28	F5	-	6	41
VZWM-...-G114-F5-R1	96	G1 1/4	M6	145	34	89,5	140	59,5	40,25	F5	-	6	58
VZWM-...-G112-F5-R1	96	G1 1/2	M6	145	34	89,5	140	59,5	40,25	F5	-	6	58
VZWM-...-G2-F5-R1	112	G2	M6	159	38,5	104	168	59,5	54,25	F5	-	6	70

## Hoja de datos

## ★ Programa básico

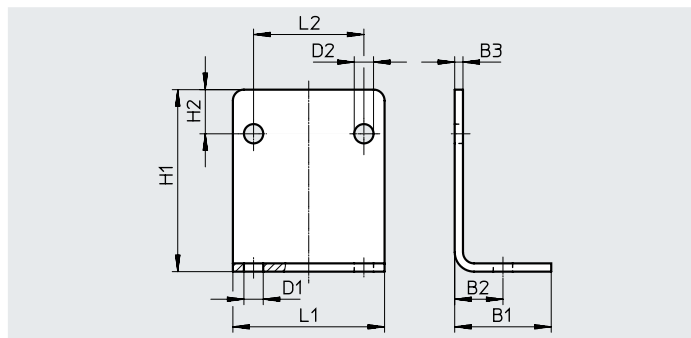
Referencias de pedido		
Conexión de las válvulas de proceso de asiento inclinado	N.º art.	Código del producto
<b>Cuerpo de latón</b>		
G1/4	★ 546146	VZWM-L-M22C-G14-F4
G3/8	★ 546147	VZWM-L-M22C-G38-F4
G1/2	★ 546148	VZWM-L-M22C-G12-F4
G3/4	★ 546149	VZWM-L-M22C-G34-F4
G1	★ 546150	VZWM-L-M22C-G1-F4

Referencias de pedido		
Conexión de las válvulas de proceso de asiento inclinado	N.º art.	Código del producto
<b>Cuerpo de latón</b>		
G1 1/4	546151	VZWM-L-M22C-G114-F5
G1 1/2	546152	VZWM-L-M22C-G112-F5
G2	546153	VZWM-L-M22C-G2-F5
<b>Cuerpo de acero inoxidable fundido</b>		
G1/4	546162	VZWM-L-M22C-G14-F5-R1
G3/8	546163	VZWM-L-M22C-G38-F5-R1
G1/2	546164	VZWM-L-M22C-G12-F5-R1
G3/4	546165	VZWM-L-M22C-G34-F5-R1
G1	546166	VZWM-L-M22C-G1-F5-R1
G1 1/4	546167	VZWM-L-M22C-G114-F5-R1
G1 1/2	546168	VZWM-L-M22C-G112-F5-R1
G2	546169	VZWM-L-M22C-G2-F5-R1

## Accesorios

### Escuadra de fijación HRM

Material:  
Acero, galvanizado



#### Dimensiones y referencias de pedido

B1	B2	B3	D1 ∅	D2 ∅	H1	H2	L1	L2 ±0,1	Peso [g]	N.º art.	Código del producto
25	12,5	2	6	5	37	10	40	25	39	9769	HRM-1
35	17,5	3	7	7	66	16	55	40	130	9770	HRM-2
47	23,5	3	9	7	87	23	75	59,5	246	9771	HRM-3

#### Referencias de pedido: bobinas magnéticas

Hojas de datos → Internet: bobina magnética

Tensión	N.º art.	Código del producto
<b>Bobina magnética para VZWM- ... -F4- ...<sup>1)</sup></b>		
24 V DC	★ 549903	MD-2-24VDC-PA
110 V AC, 50 ... 60 Hz	549904	MD-2-110VAC-PA
230 V AC, 50 ... 60 Hz	549905	MD-2-230VAC-PA
<b>Bobina magnética para VZWM- ... -F5- ...<sup>1)</sup></b>		
24 V DC	549906	MH-2-24VDC-PA
110 V AC, 50 ... 60 Hz	549907	MH-2-110VAC-PA
230 V AC, 50 ... 60 Hz	549908	MH-2-230VAC-PA

1) Temperatura ambiente -20 ... 50 °C

#### Referencias de pedido: caja tomacorriente

Hojas de datos → Internet: mssd-n

N.º art.	Código del producto
★ 550067	MSSD-N