



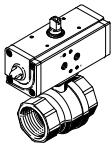
Unidades de accionamiento con cierre esférico VZPR



# Unidades de accionamiento con cierre esférico VZPR

Características y cuadro general de productos

Generales	Función	Propiedades	
<ul style="list-style-type: none"> <li>-  - Rosca de conexión Rp1/4 ... Rp2 1/2</li> <li>-  - Caudal Kv 5,9 ... 535 m<sup>3</sup>/h</li> </ul>	<ul style="list-style-type: none"> <li>• Ejecución en latón VZPR...</li> <li>• Distribución de conexiones según NAMUR VDI/VDE 3845</li> <li>• Clase PN según DIN EN 1333</li> </ul>	<ul style="list-style-type: none"> <li>• Combinación de actuador giratorio neumático y válvula de bola</li> <li>• El caudal se bloquea o abre completamente en ambos sentidos</li> <li>• Válvula de 5/2 vías con conexiones según NAMUR, para la conexión directa al actuador</li> <li>• Los cabezales de detectores de final de carrera pueden montarse directamente en el actuador</li> </ul>	<p>Válvulas con distribución de conexiones según NAMUR → Internet: namur</p> <p>Cabezales de detectores con distribución de conexiones según NAMUR → Internet: dapz</p>

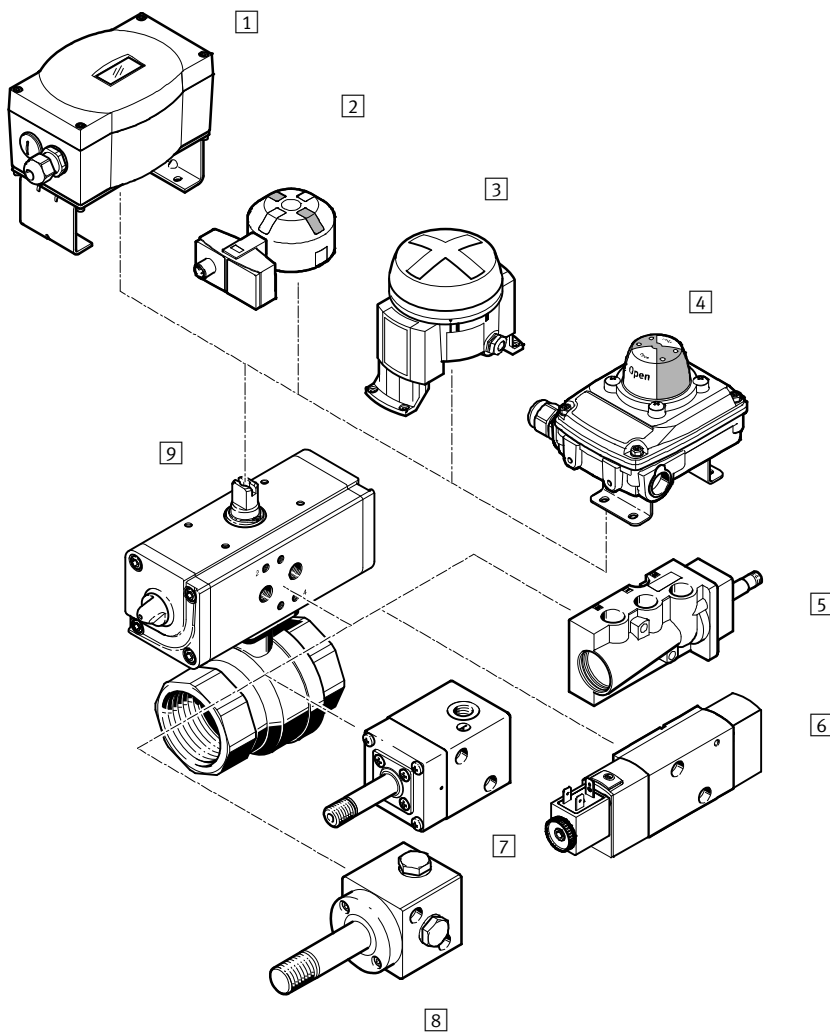
Ejecución	Tipo	Rosca de conexión <sup>1)</sup>	Diámetro nominal [mm]	Presión nominal de válvulas de procesos continuos [bar]	→ Página/Internet
<b>Latón</b>					
	VZPR-BPD-...	Rp1/4	15	PN 40	5
		Rp3/8	15	PN 40	
		Rp1/2	15	PN 40	
		Rp3/4	20	PN 40	
		Rp1	25	PN 40	
		Rp1 1/4	32	PN 40	
		Rp1 1/2	40	PN 25	
		Rp2	50	PN 25	
		Rp2 1/2	63	PN 25	

1) Rosca interior según DIN ISO 228-1

# Unidades de accionamiento con cierre esférico VZPR

Cuadro general de periféricos

FESTO



Elementos de fijación y accesorios			
	Descripción resumida	→ Página/Internet	
1	Posicionador CMSX	Para la regulación de la posición de actuadores giratorios en instalaciones de sistemas de control de procesos	cmsx
2	Cajas de señalización de posiciones SRBG	Para transmitir una retroseñal eléctrica y controlar la posición de las válvulas para procesos, accionadas con actuadores giratorios	srbg
3	Cajas de final de carrera DAPZ	Forma redonda, variante AR Detección eléctrica inductiva o inductiva para zonas con riesgo de explosión	dapz
4	Cajas de señalización de posiciones SRBC	Para transmitir una retroseñal eléctrica y controlar la posición de las válvulas para procesos, accionadas con actuadores giratorios	srbc
5	Electroválvulas NVF3	Para bobina F y para bobina F con protección contra explosión	nvf3
6	Electroválvulas VSNC	Para actuadores giratorios de simple y doble efecto, con patrón de conexiones VDI/VDE 3845	vsnc
7	Electroválvulas VOFC	Electroválvula con bobina, patrón de conexiones según Namur	vofc
8	Electroválvulas VOFD	Electroválvula con bobina, patrón de conexiones según Namur	vofd
9	Unidad actuadora de la válvula de bola VZPR	Combinación de actuador giratorio y válvula de bola, ejecuciones de latón	5

# Unidades de accionamiento con cierre esférico VZPR

Código para el pedido

VZPR – B P D – 22 – R 38

Tipo	
VZPR	Unidad de accionamiento de válvulas de bola

Válvula	
B	Válvula de bola

Accionamiento	
P	Actuador giratorio DAPS

Funcionamiento	
D	Doble efecto

Función de válvula	
22	Válvula de 2/2 vías

Sentido de cierre	
R	Cierre hacia la derecha

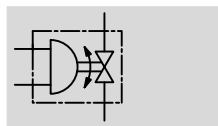
Rosca de conexión	
14	Rp1/4
38	Rp3/8
12	Rp1/2
34	Rp3/4
1	Rp1
114	Rp1 1/4
112	Rp1 1/2
2	Rp2
212	Rp2 1/2



# Unidades de accionamiento con cierre esférico VZPR-BPD

FESTO



Hoja de datos

Función



-  - Ángulo de giro  
0 ... 90°
-  - Caudal Kv  
5,9 ... 535 m<sup>3</sup>/h



-  - Rosca de conexión  
Rp1/4 ... Rp2 1/2
-  - Momento de giro  
15 ... 180 Nm

Datos técnicos generales									
Rosca de conexión	Rp1/4	Rp3/8	Rp1/2	Rp3/4	Rp1	Rp1 1/4	Rp1 1/2	Rp2	Rp2 1/2
Actuador giratorio									
Conexión neumática	G1/8								
Construcción	Yugo con placa guiada, de doble efecto								
Tipo de fijación	Con rosca interior								
Posición de montaje	Indistinta								
Ángulo de giro [°]	90								
Sentido de cierre	Cierre hacia la derecha								
Momento de giro con 5,6 bar y ángulo de giro de 0° [Nm]	15	15	15	30	30	60	60	106	180
Válvula de bola									
Función de válvula	2/2								
Construcción	Válvula de bola, de 2 vías								
Principio de estanquidad	Por junta de material sintético								
Tipo de accionamiento	Neumático								
Sentido del flujo	Reversible								
Diámetro nominal [mm]	15	15	15	20	25	32	40	50	63
Caudal Kv [m <sup>3</sup> /h]	5,9	9,4	17	41	70	121	200	292	535

Condiciones de funcionamiento y del entorno									
Rosca de conexión	Rp1/4	Rp3/8	Rp1/2	Rp3/4	Rp1	Rp1 1/4	Rp1 1/2	Rp2	Rp2 1/2
Temperatura ambiente [°C]	-20 ... +80								
Temperatura del fluido [°C]	-20 ... +150								
Actuador giratorio									
Presión de funcionamiento <sup>1)</sup> [bar]	1 ... 8,4								
Fluido	Aire seco, con o sin lubricación								
Válvula de bola									
Presión nominal de válvulas de procesos continuos <sup>2)</sup>	PN 40	PN 40	PN 40	PN 40	PN 40	PN 40	PN 25	PN 25	PN 25
Fluido	Aire comprimido, agua, gases neutrales, líquidos neutros, vacío								

1) Las presiones de funcionamiento varían en función de la cantidad de muelles de los actuadores giratorios de simple efecto.

2) Clase PN según DIN EN 1333.

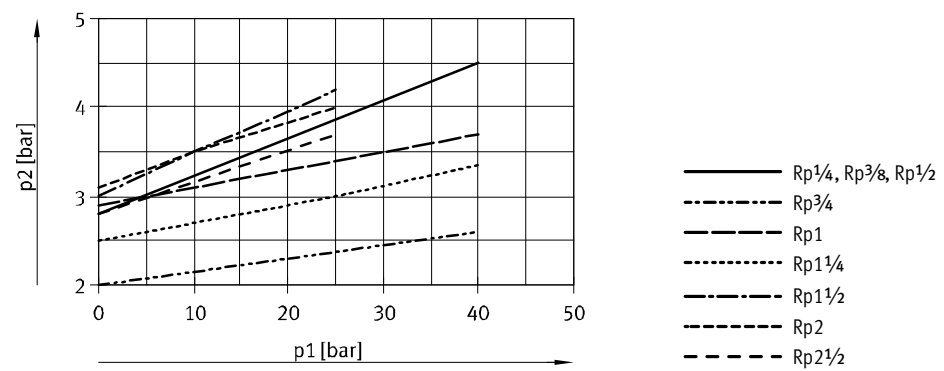
# Unidades de accionamiento con cierre esférico VZPR-BPD

Hoja de datos

Materiales		
Cuerpo		Latón
Bola		Latón
Juntas	Cuerpo	Politetrafluoretileno, reforzado con fibra de vidrio
	Eje	Caucho fluorado

Pesos [g]			
Rosca de conexión		Rosca de conexión	
Rp1/4	1 300	Rp1 1/4	3 200
Rp3/8	1 300	Rp1 1/2	3 800
Rp1/2	1 200	Rp2	5 400
Rp3/4	1 500	Rp2 1/2	7 300
Rp1	1 800		

## Presión de funcionamiento real p2 en función de la presión de funcionamiento nominal p1

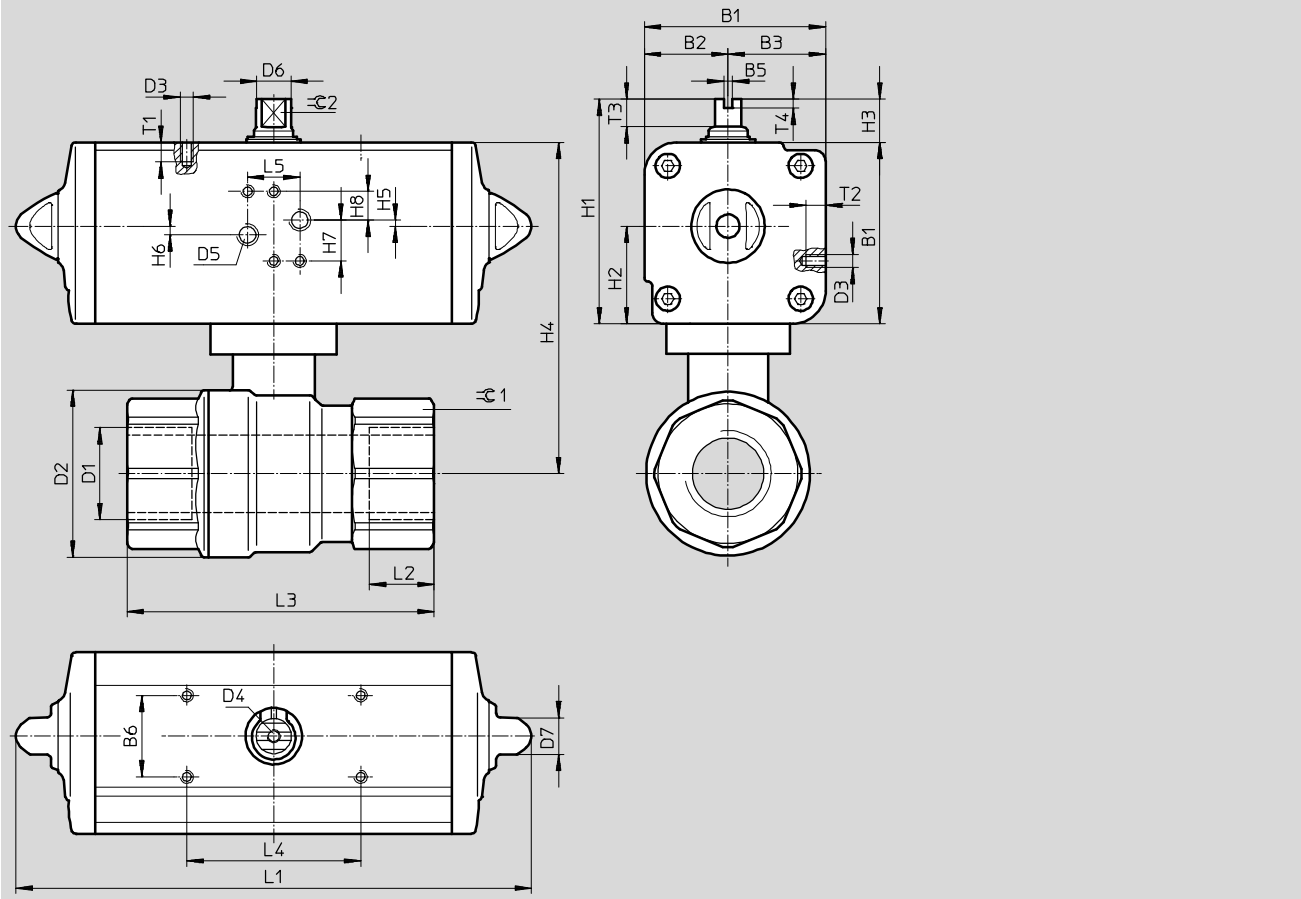


# Unidades de accionamiento con cierre esférico VZPR-BPD

Hoja de datos

Dimensiones

Datos CAD disponibles en [www.festo.com](http://www.festo.com)

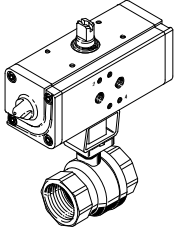


Rosca de conexión	B1	B2	B3	B5	B6	D2 ∅ max.	D3	D4	D5	D6 ∅	D7 ∅	H1	H2	H3	H4		
Rp1/4	52,2	24,2	28	4	30	35	M5	M6	G1/8	9,2	13	72,2	28	20	92,2		
Rp3/8						10,9				13	79,2	31,5	20	104,2			
Rp1/2																	
Rp3/4																	
Rp1																	
Rp1 1/4	14,5	13	90,4												37,7	20	130,2
Rp1 1/2	16,2	17	103,3												44,8	20	158,3
Rp2	20,2	22	137,5			56,5				30	192,5						
Rp2 1/2	107,5	51	56,5														

Rosca de conexión	H5	H6	H7	H8	L1	L2	L3	L4	L5	T1	T2	T3	T4	⊕C1	⊕C2
Rp1/4	0,8	3,2	18	14	159	15	75	80	24	6	7	10	4	26	8
Rp3/8					174	16	80							32	9
Rp1/2															
Rp3/4															
Rp1	-	4	198	21	110	19	90	13	50	10					
Rp1 1/4															
Rp1 1/2															
Rp2	-	4	236,5	25	140	21	120	13	70	12					
Rp2 1/2											289,9	24	143	16	83

# Unidades de accionamiento con cierre esférico VZPR-BPD

Hoja de datos

Referencias: unidades de accionamiento de válvulas de bola			
	Rosca de conexión	Nº art.	Tipo
	Rp1/4	540510	VZPR-BPD-22-R14
	Rp3/8	540511	VZPR-BPD-22-R38
	Rp1/2	540512	VZPR-BPD-22-R12
	Rp3/4	540513	VZPR-BPD-22-R34
	Rp1	540514	VZPR-BPD-22-R1
	Rp1 1/4	540515	VZPR-BPD-22-R114
	Rp1 1/2	540516	VZPR-BPD-22-R112
	Rp2	540517	VZPR-BPD-22-R2
	Rp2 1/2	540874	VZPR-BPD-22-R212