

## Válvulas con separación de fluidos VYKB

**FESTO**



## Características

### Características especiales

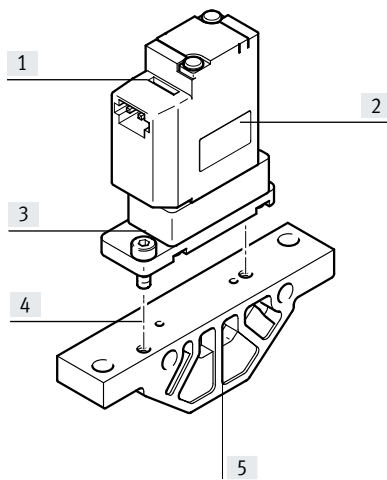
- Limpieza sencilla mediante separación de los fluidos
- Menor consumo de fluidos gracias al volumen interior pequeño
- Materiales de alta calidad y, en consecuencia, aptos para fluidos agresivos
- Caudal elevado con tamaño pequeño
- Precisión de repetición, frecuencia de conmutación y exactitud elevadas y, por consiguiente, aptas también para volúmenes mínimos y tareas de dosificación
- Bajo consumo mediante reducción de la corriente de reposo
- Uso flexible gracias a las variantes de 3/2 y 2/2 vías y al control de 12 ... 24 V DC

### Función

VYKB es una electroválvula con separación de fluidos. Sirve para controlar medios gaseosos y líquidos en laboratorios.

La válvula VYKB es una válvula distribuidora de control directo con bobina magnética. En estado sin corriente, la válvula regresa automáticamente a su posición de reposo. Hay disponibles como variantes una posición de reposo normalmente cerrada (electroválvula de 2/2 vías y electroválvula de 3/2 vías) o una normalmente abierta (solo electroválvula de 3/2 vías).

### Configuración



- [1] Contacto de unión para cable de conexión NEBV
- [2] Electroválvula VYKB
- [3] Tornillos para la fijación a la placa base (incluidos en el suministro de las válvulas)
- [4] Placa base VABS
- [5] Conexiones del medio

Cuadro general del producto

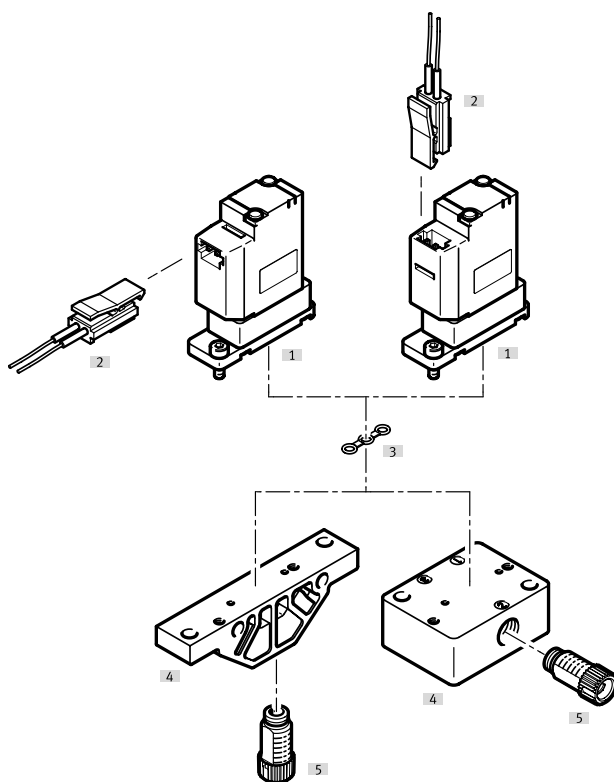
Función	Símbolo del circuito	Código del producto	Características	Tamaño	Caudal Kv [m³/h]	Sentido de salida del sistema eléctrico	→ Página/ Internet
Válvula con separación de fluidos	<b>Válvula basculante con junta de membrana</b>						
		VYKB-...-M22C	Electroválvula de 2/2 vías: • Monoestable • Normalmente cerrada • Tensión de funcionamiento de 12 ... 24 V DC	10 mm	0,034	• Recto • Acodado	7
				12 mm	0,056	• Recto	7
		VYKB-...-M32	Electroválvula de 3/2 vías: • Monoestable • Normalmente cerrada/abierta • Tensión de funcionamiento de 12 ... 24 V DC	10 mm	0,034	• Recto • Acodado	7
12 mm				0,056	• Recto	7	

## Códigos del producto

001	Serie	
<b>VYKB</b>	Electroválvula VYKB	
002	Tipo de válvula distribuidora	
<b>F</b>	Válvula de brida	
003	Tamaños	
<b>10</b>	Tamaño 10	
<b>12</b>	Tamaño 12	
004	Función de la válvula	
<b>M22C</b>	Válvula de 2/2 vías, normalmente cerrada	
<b>M32</b>	Válvula de 3/2 vías, normalmente cerrada o abierta	
005	Díámetro nominal	
<b>20</b>	2 mm	
<b>16</b>	1,6 mm	

006	Material del cuerpo	
<b>P</b>	PEEK	
007	Material de la membrana y de la junta	
<b>E</b>	EPDM	
<b>F</b>	FFPM	
<b>V</b>	FPM	
008	Tensión nominal de funcionamiento	
<b>1</b>	24 V DC	
<b>5</b>	12 V DC	
009	Conexión eléctrica	
<b>HP</b>	Esquema de conexiones HP	
010	Sentido de salida del sistema eléctrico	
<b>A</b>	Acodado	
<b>S</b>	Recto	

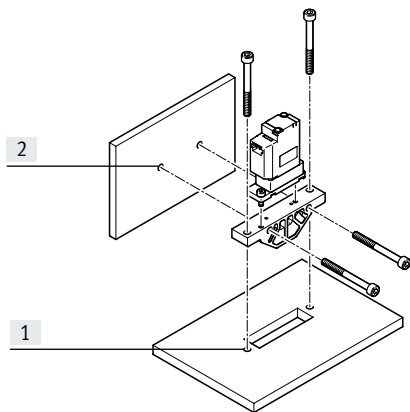
Cuadro general de periféricos



Accesorios			
Código del producto/código del pedido	Descripción	→ Página/Internet	
[1]	VYKB	Electroválvula	13
[2]	NEBV-HPG2	Cable de conexión	14
[3]	VAVC-K2	Junta	14
[4]	VABS-K2	Perfil distribuidor	14
[5]	NLFA-D	Racor	14

## Características: montaje

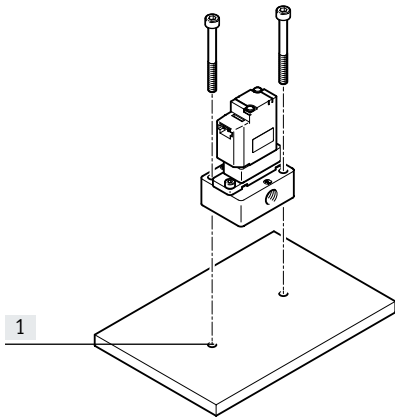
## Montaje con las conexiones debajo



- [1] Taladros para montaje vertical
- [2] Taladros para montaje horizontal

La placa base individual se ha previsto para la integración en un sistema o máquina mediante montaje mural. El montaje puede realizarse en horizontal o vertical.



## Montaje con las conexiones laterales

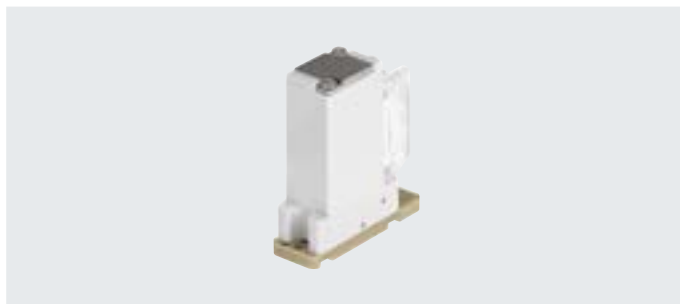


- [1] Taladros para montaje vertical

La placa base individual se ha previsto para la integración en un sistema o máquina mediante montaje mural. El montaje puede realizarse en vertical.

## Hoja de datos

-  Tamaño:  
10 mm  
12 mm
-  Caudal:  
0,034 [m<sup>3</sup>/h]  
0,056 [m<sup>3</sup>/h]



Especificaciones técnicas generales			
Tamaño		10 mm	12 mm
Función de la válvula		2/2 cerrada monoestable 3/2 vías, abierta/cerrada monoestable	
Estructura constructiva		Válvula basculante con junta de membrana	
Tipo de reposición		Muelle mecánico	
Diámetro nominal [mm]		1,6	2,0
Conexión para fluidos		Brida	
Caudal Kv	Válvula de 2/2 vías [m <sup>3</sup> /h]	0,034	0,056
	Válvula de 3/2 vías [m <sup>3</sup> /h]	0,034	0,056
Volumen interno	Válvula de 2/2 vías [μl]	35	60
	Válvula de 3/2 vías [μl]	35	60
Junta		Blanda	
Sentido de flujo		No reversible	
Tipo de accionamiento		Eléctrico	
Tipo de control		Directo	
Accionamiento manual auxiliar		No	
Tipo de fijación		Con taladro pasante para tornillo M2	Con taladro pasante para tornillo M3
Posición de montaje		Indistinta	
Grado de protección		IP40	
Clase de resistencia a la corrosión <sup>1)</sup>		0	
Peso del producto [g]		18	40

1) Clase de resistencia a la corrosión CRC 0 según la norma Festo FN 940070  
Sin exposición a la corrosión. Válido para piezas normalizadas pequeñas sin relevancia estética, como pasadores roscados, anillos de retención, manguitos de fijación, etc., que suelen estar disponibles en el mercado solo en ejecución fosfatada o bruñida (lubricadas en algunos casos), así como para cojinetes de bolas (para componentes < CRC3) y cojinetes de deslizamiento.

Datos eléctricos			
Tamaño		10 mm	12 mm
Margen de tensión de funcionamiento	VYKB- ... -1HPS [V DC]	24	
	VYKB- ... -5HPS [V DC]	12	
Fluctuaciones de tensión admisibles	VYKB- ... -1HPS [%]	±10	
	VYKB- ... -5HPS [%]	-5/ +10	
Conexión eléctrica 1	Tipo de conexión	Cable con conector	
	Tecnología de conexión	Esquema de conexiones HP	
Valores característicos de las bobinas	VYKB- ... -1HPS [V DC]	24 V DC: fase de corriente de baja intensidad 1 W, fase de corriente de alta intensidad 3,7 W	24 V DC: fase de corriente de baja intensidad 1 W, fase de corriente de alta intensidad 4,5 W
	VYKB- ... -5HPS [V DC]	12 V DC: fase de corriente de baja intensidad 1 W, fase de corriente de alta intensidad 3,7 W	12 V DC: fase de corriente de baja intensidad 1 W, fase de corriente de alta intensidad 5,2 W
Tiempo de utilización [%]		100	

Hoja de datos

Tiempo de maniobra			Válvula de 2/2 vías			Válvula de 3/2 vías		
			Material de la membrana EPDM	Material de la membrana FFPM	Material de la membrana FPM	Material de la membrana EPDM	Material de la membrana FFPM	Material de la membrana FPM
Tiempo de maniobra	Conexión	[ms]	15	20	15	15	20	15
	Desconexión	[ms]	15	20	15	15	20	15
Frecuencia de conmutación máx.		[Hz]	2	2	2	2	2	2

Condiciones de funcionamiento y ecológicas			10 mm			12 mm		
Medio			Medios líquidos			Medios gaseosos		
Nota acerca del fluido			Observar la resistencia de los materiales en contacto con el medio					
			Tamaño máximo de partícula 5 µm					
Temperatura del medio		[°C]	0 ... 50					
Temperatura del medio, medios líquidos		[°C]	0 ... 50					
Temperatura ambiente		[°C]	0 ... 50					
Temperatura de almacenamiento		[°C]	-20 ... 70					
Presión de sobrecarga		[MPa]	0,3			0,45		
		[bar]	3			4,5		
		[psi]	43,5			65,25		
Presión del medio		[MPa]	-0,075 ... 0,1			-0,075 ... 0,3		
		[bar]	-0,75 ... 1			-0,75 ... 3		
		[psi]	-10,875 ... 14,5			-10,875 ... 43,5		
Marcado CE (véase la declaración de conformidad) <sup>1)</sup>			Según directiva de máquinas UE CEM					
			Según directiva de máquinas UE RoHS					
Marcado UKCA (véase la declaración de conformidad) <sup>1)</sup>			Según la normativa del Reino Unido sobre CEM					
			Según la normativa RoHS del Reino Unido					

1) Consulte el ámbito de aplicación en la declaración de conformidad: [www.festo.com/catalogue/...](http://www.festo.com/catalogue/...) → Support/Downloads.

En caso de existir limitaciones de utilización de los equipos en zonas residenciales, comerciales e industriales, así como en empresas pequeñas, es posible que deban adoptarse medidas adicionales para reducir la emisión de interferencias.

Información sobre el material		
Materiales en contacto con el medio	Todos los tipos	PEEK
	VYKB- ... -PE	EPDM
	VYKB- ... -PF	FFPM
	VYKB- ... -PV	FPM
Material del cuerpo		PEEK
Material de la membrana	VYKB- ... -PE	EPDM
	VYKB- ... -PF	FFPM
	VYKB- ... -PV	FPM
Material de las juntas	VYKB- ... -PE	EPDM
	VYKB- ... -PF	FFPM
	VYKB- ... -PV	FPM
Material de la placa base VABS		PEEK
Nota sobre los materiales		Conformidad con RoHS
Conformidad PWIS		VDMA24364-Zona III

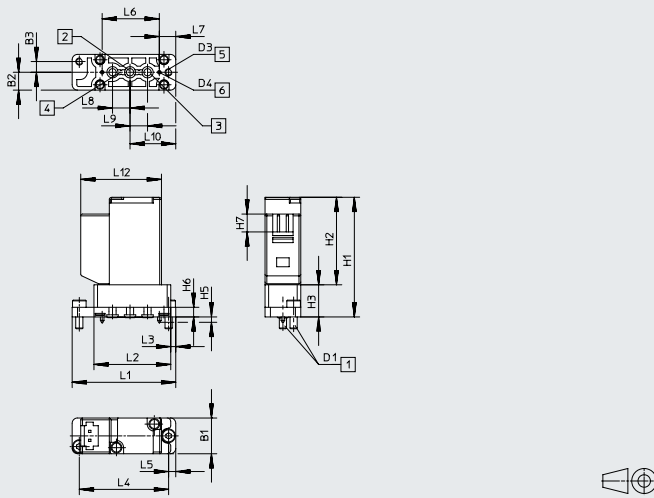


Hoja de datos

Dimensiones de la electroválvula de tamaño 10 mm

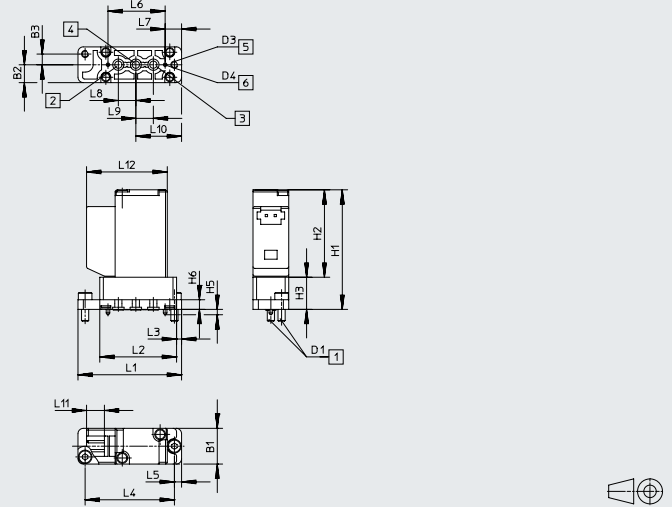
Descarga de datos CAD → [www.festo.com](http://www.festo.com)

Sentido de la salida eléctrica: recto



- [1] Tornillos de fijación
- [4] Conexión 3
- [5] Conexión 1
- [7] Conexión 2
- [8] Taladros de fijación
- [9] Clavija de codificación

Sentido de la salida eléctrica: en ángulo



- [1] Tornillos de fijación
- [4] Conexión 3
- [5] Conexión 1
- [7] Conexión 2
- [8] Taladros de fijación
- [9] Clavija de codificación

Código del producto	B1	B2	B3	D1	D3 Ø	D4 Ø	H1	H2	H3	H5	H6	H7
VYKB-...S Sentido de la salida eléctrica: recto	10	5	3	M2x0,4	2,1	1	33,5	24,5	9	1,5	2,7	5
VYKB-...A Sentido de la salida eléctrica: en ángulo	10	5	3	M2x0,4	2,1	1	33,5	24,5	9	1,5	2,7	-

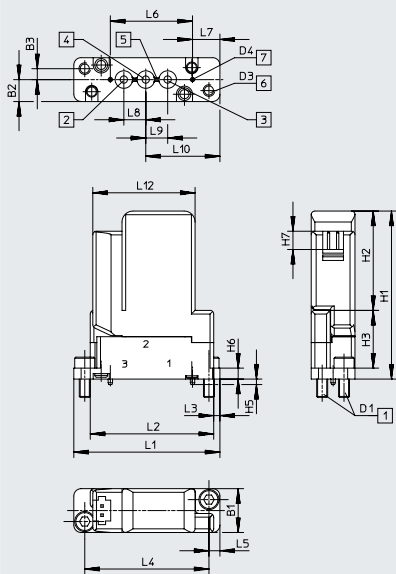
Código del producto	L1	L2	L3	L4	L5	L6	L7	L8	L9	L10	L11	L12
VYKB-...S Sentido de la salida eléctrica: recto	29	21,5	1,4	25	2	16	4,6	4,9	4,9	12,8	-	22,6
VYKB-...A Sentido de la salida eléctrica: en ángulo	29	21,5	1,4	25	2	16	4,6	4,9	4,9	12,8	5	22,6

Hoja de datos

Dimensiones de la electroválvula de tamaño 12 mm

Descarga de datos CAD → [www.festo.com](http://www.festo.com)

Sentido de la salida eléctrica: recto



- [1] Tornillos de fijación
- [4] Conexión 3
- [5] Conexión 1
- [7] Conexión 2
- [8] Taladros de fijación
- [9] Clavija de codificación

Código del producto	B1	B2	B3	D1	D3 Ø	D4 Ø	H1	H2	H3	H5	H6	H7
VYKB-...-S Sentido de la salida eléctrica: recto	12	6	3	M3x0,5	3,2	1,2	46	27,2	15,8	1,5	3	5

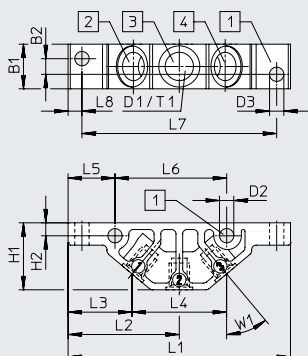
Código del producto	L1	L2	L3	L4	L5	L6	L7	L8	L9	L10	L12
VYKB-...-S Sentido de la salida eléctrica: recto	40	33,8	1,7	34	3	22,5	7,5	6	6	20,3	28

Hoja de datos

**Dimensiones**

Descarga de datos CAD → [www.festo.com](http://www.festo.com)

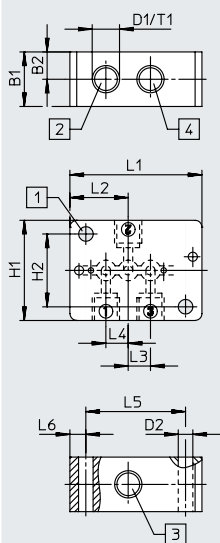
Perfil distribuidor VABS-K2-10B



- [1] Taladros de fijación
- [2] Conexión 1
- [3] Conexión 2
- [4] Conexión 3

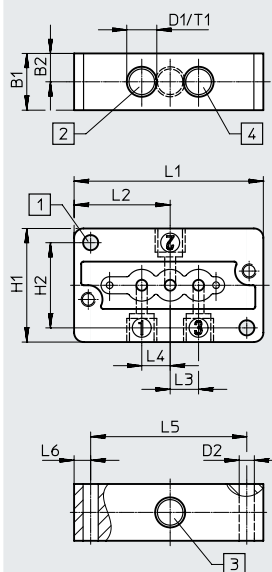
Código del producto	B1	B2	D1	D2 Ø	D3 Ø	H1	H2	L1	L2	L3	L4	L5	L6	L7	L8	T1	W1
VABS-K2-10B-16-M6-P	10	3,5	M6	3,2	3,2	15	2,9	49,8	24,9	14,3	21,2	10,5	25	43,6	3,1	6	40°
VABS-K2-10B-16-U14-P			1/4-28 UNF														

Perfil distribuidor VABS-K2-10S



- [1] Taladros de fijación
- [2] Conexión 1
- [3] Conexión 2
- [4] Conexión 3

Perfil distribuidor VABS-K2-12S

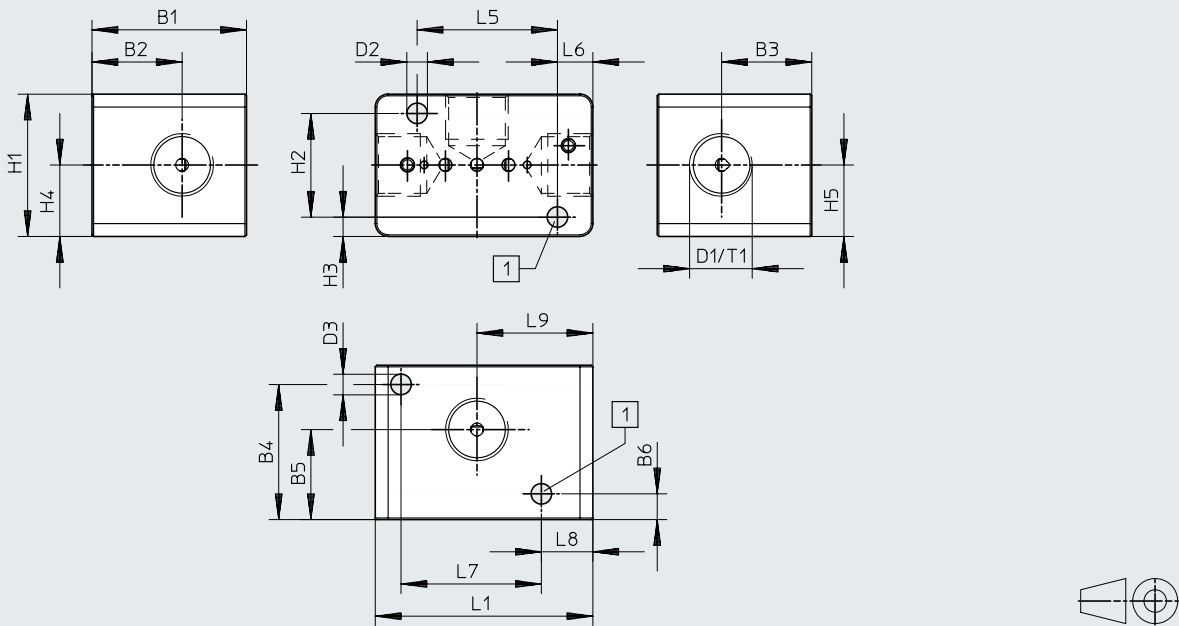


- [1] Taladros de fijación
- [2] Conexión 1
- [3] Conexión 2
- [4] Conexión 3

Código del producto	B1	B2	D1	D2 Ø	H1	H2	L1	L2	L3	L4	L5	L6	T1
VABS-K2-10S-16-M6-P	12	6	M6	3,2	22	16	29	12,8	4,9	4,9	21,9	3,5	6
VABS-K2-10S-16-U14-P			1/4-28 UNF										
VABS-K2-12S-20-M6-P	12	6	M6	3,2	24	18	40	20,3	6	6	33	3,5	6
VABS-K2-12S-20-U14-P			1/4-28 UNF										

Hoja de datos

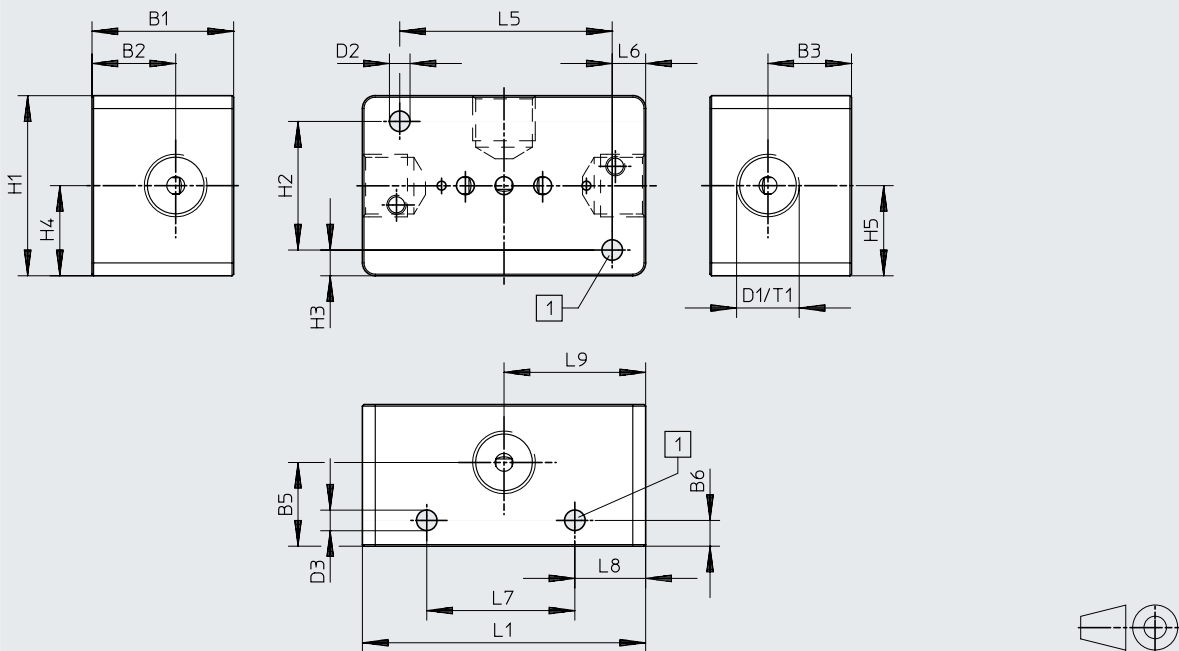
Perfil distribuidor VABS-K2-10-16-...-P



[1] Taladros de fijación

Código del producto	B1	B2	B3	B4	B5	B6	D1	D2	D3	H1	H2	H3	H4	H5	L1	L5	L6	L7	L8	L9	T1
VABS-K2-10-16-G18-P	24	14	14	21	14	4	G1/8	3,2	3,2	22,1	16,1	3	11,1	11,1	33,8	21,8	5,5	21,8	8	18	8
VABS-K2-10-16-M5-P	24	14	14	21	14	4	M5	3,2	3,2	22,1	16,1	3	11,1	11,1	33,8	21,8	5,5	21,8	8	18	6

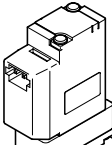
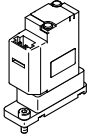
Perfil distribuidor VABS-K2-12S-20-...18-P



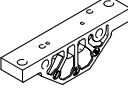
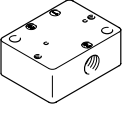
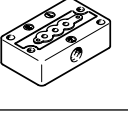
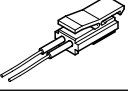



[1] Taladros de fijación

Código del producto	B1	B2	B3	B5	B6	D1	D2	D3	H1	H2	H3	H4	H5	L1	L5	L6	L7	L8	L9	T1
VABS-K2-12S-20-N18-P	22	13	13	13	4	G1/8	3,2	3,2	28	20	4	14	14	44	33	5,2	23	11	22	8
VABS-K2-12S-20-G18-P	22	13	13	13	4	NPT1/8-27	3,2	3,2	28	20	4	14	14	44	33	5,2	23	11	22	10

Accesorios

Referencias de pedido		Descripción			Nº art.	Código del producto	
<b>Electroválvula tamaño 10 mm</b>							
	Válvula de 2/2 vías, normalmente cerrada	Material de la membrana y de la junta EPDM	Tensión nominal de funcionamiento 12 V DC	Sentido de la salida eléctrica: en ángulo	8122801	VYKB-F10-M22C-16-PE-5HPA	
			Tensión nominal de funcionamiento 24 V DC	Sentido de la salida eléctrica: en ángulo	8122804	VYKB-F10-M22C-16-PE-1HPA	
			Tensión nominal de funcionamiento 12 V DC	Sentido de la salida eléctrica: recto	8122813	VYKB-F10-M22C-16-PE-5HPS	
			Tensión nominal de funcionamiento 24 V DC	Sentido de la salida eléctrica: recto	8122816	VYKB-F10-M22C-16-PE-1HPS	
		Material de la membrana y de la junta FFPM	Tensión nominal de funcionamiento 12 V DC	Sentido de la salida eléctrica: en ángulo	8122803	VYKB-F10-M22C-16-PF-5HPA	
			Tensión nominal de funcionamiento 24 V DC	Sentido de la salida eléctrica: en ángulo	8122806	VYKB-F10-M22C-16-PF-1HPA	
			Tensión nominal de funcionamiento 12 V DC	Sentido de la salida eléctrica: recto	8122815	VYKB-F10-M22C-16-PF-5HPS	
			Tensión nominal de funcionamiento 24 V DC	Sentido de la salida eléctrica: recto	8122818	VYKB-F10-M22C-16-PF-1HPS	
		Material de la membrana y de la junta FPM	Tensión nominal de funcionamiento 12 V DC	Sentido de la salida eléctrica: en ángulo	8122802	VYKB-F10-M22C-16-PV-5HPA	
			Tensión nominal de funcionamiento 24 V DC	Sentido de la salida eléctrica: en ángulo	8122805	VYKB-F10-M22C-16-PV-1HPA	
			Tensión nominal de funcionamiento 12 V DC	Sentido de la salida eléctrica: recto	8122814	VYKB-F10-M22C-16-PV-5HPS	
			Tensión nominal de funcionamiento 24 V DC	Sentido de la salida eléctrica: recto	8122817	VYKB-F10-M22C-16-PV-1HPS	
	Válvula de 3/2 vías, normalmente cerrada o abierta	Material de la membrana y de la junta EPDM	Tensión nominal de funcionamiento 12 V DC	Sentido de la salida eléctrica: en ángulo	8122807	VYKB-F10-M32-16-PE-5HPA	
			Tensión nominal de funcionamiento 24 V DC	Sentido de la salida eléctrica: en ángulo	8122810	VYKB-F10-M32-16-PE-1HPA	
			Tensión nominal de funcionamiento 12 V DC	Sentido de la salida eléctrica: recto	8122819	VYKB-F10-M32-16-PE-5HPS	
			Tensión nominal de funcionamiento 24 V DC	Sentido de la salida eléctrica: recto	8122822	VYKB-F10-M32-16-PE-1HPS	
			Material de la membrana y de la junta FFPM	Tensión nominal de funcionamiento 12 V DC	Sentido de la salida eléctrica: en ángulo	8122809	VYKB-F10-M32-16-PF-5HPA
				Tensión nominal de funcionamiento 24 V DC	Sentido de la salida eléctrica: en ángulo	8122812	VYKB-F10-M32-16-PF-1HPA
				Tensión nominal de funcionamiento 12 V DC	Sentido de la salida eléctrica: recto	8122821	VYKB-F10-M32-16-PF-5HPS
				Tensión nominal de funcionamiento 24 V DC	Sentido de la salida eléctrica: recto	8122824	VYKB-F10-M32-16-PF-1HPS
Material de la membrana y de la junta FPM		Tensión nominal de funcionamiento 12 V DC	Sentido de la salida eléctrica: en ángulo	8122808	VYKB-F10-M32-16-PV-5HPA		
		Tensión nominal de funcionamiento 24 V DC	Sentido de la salida eléctrica: en ángulo	8122811	VYKB-F10-M32-16-PV-1HPA		
		Tensión nominal de funcionamiento 12 V DC	Sentido de la salida eléctrica: recto	8122820	VYKB-F10-M32-16-PV-5HPS		
		Tensión nominal de funcionamiento 24 V DC	Sentido de la salida eléctrica: recto	8122823	VYKB-F10-M32-16-PV-1HPS		
<b>Electroválvula tamaño 12 mm</b>							
		Válvula de 2/2 vías, normalmente cerrada	Material de la membrana y de la junta EPDM	Tensión nominal de funcionamiento 12 V DC	Sentido de la salida eléctrica: recto	8140315	VYKB-F12-M22C-20-PE-5HPS
				Tensión nominal de funcionamiento 24 V DC	Sentido de la salida eléctrica: recto	8140316	VYKB-F12-M22C-20-PE-1HPS
		Válvula de 3/2 vías, normalmente cerrada o abierta	Material de la membrana y de la junta EPDM	Tensión nominal de funcionamiento 12 V DC	Sentido de la salida eléctrica: recto	8140317	VYKB-F12-M32-20-PE-5HPS
				Tensión nominal de funcionamiento 24 V DC	Sentido de la salida eléctrica: recto	8140318	VYKB-F12-M32-20-PE-1HPS

Accesorios

Referencias de pedido		Descripción		Nº art.	Código del producto
<b>Perfil distribuidor</b>					
	Conexión debajo	Rosca interior M6	Tamaño 10 mm	8122825	VABS-K2-10B-16-M6-P
		Rosca interior 1/4-28 UNF		8122826	VABS-K2-10B-16-U14-P
	Conexión lateral	Rosca interior M6	Tamaño 10 mm	8122827	VABS-K2-10S-16-M6-P
		Rosca interior 1/4-28 UNF		8122828	VABS-K2-10S-16-U14-P
		Rosca interior G1/8		8186874	VABS-K2-10S-16-G18-P
		Rosca interior M5		8186875	VABS-K2-10S-16-M5-P
	Conexión lateral	Rosca interior M6	Tamaño 12 mm	8140319	VABS-K2-12S-20-M6-P
		Rosca interior 1/4-28 UNF		8140320	VABS-K2-12S-20-U14-P
		Rosca interior 1/8 NPT		8186870	VABS-K2-12S-20-N18-P
		Rosca interior G1/8		8186871	VABS-K2-12S-20-G18-P
<b>Cable de conexión</b>					
	Zócalo recto, patrón de conexiones Q7		Longitud de cable 0,3 m	8122832	NEBV-HPG2-PN-0.3-N-LE2
<b>Junta</b>					
	Incluido en el suministro de las válvulas	Para válvulas de tamaño 10 mm con montaje en perfil distribuidor	Material de la junta EPDM	8122829	VAVC-K2-S-3-E
			Material de la junta FFPM	8122831	VAVC-K2-S-3-F
			Material de la junta: FPM	8122830	VAVC-K2-S-3-V
<b>Racor</b>					
	Rosca exterior 1/4-28 UNF	Para tubo flexible con Ø interior 1,2 mm		8104288	NLFA-D-U14-B1.2-PP-P10
		Para tubo flexible con Ø exterior 1,6 mm		8104285	NLFA-D-U14-K1.6-PP-P10
		Para tubo flexible con Ø interior 2,1 mm		8104289	NLFA-D-U14-B2.1-PP-P10
		Para tubo flexible con Ø exterior 3,0 mm		8104286	NLFA-D-U14-K3-PP-P10
		Para tubo flexible con Ø exterior 3,2 mm		8104287	NLFA-D-U14-K3.2-PP-P10
	Rosca exterior M6	Para tubo flexible con Ø exterior 6,0 mm		132600	QSM-M6-6