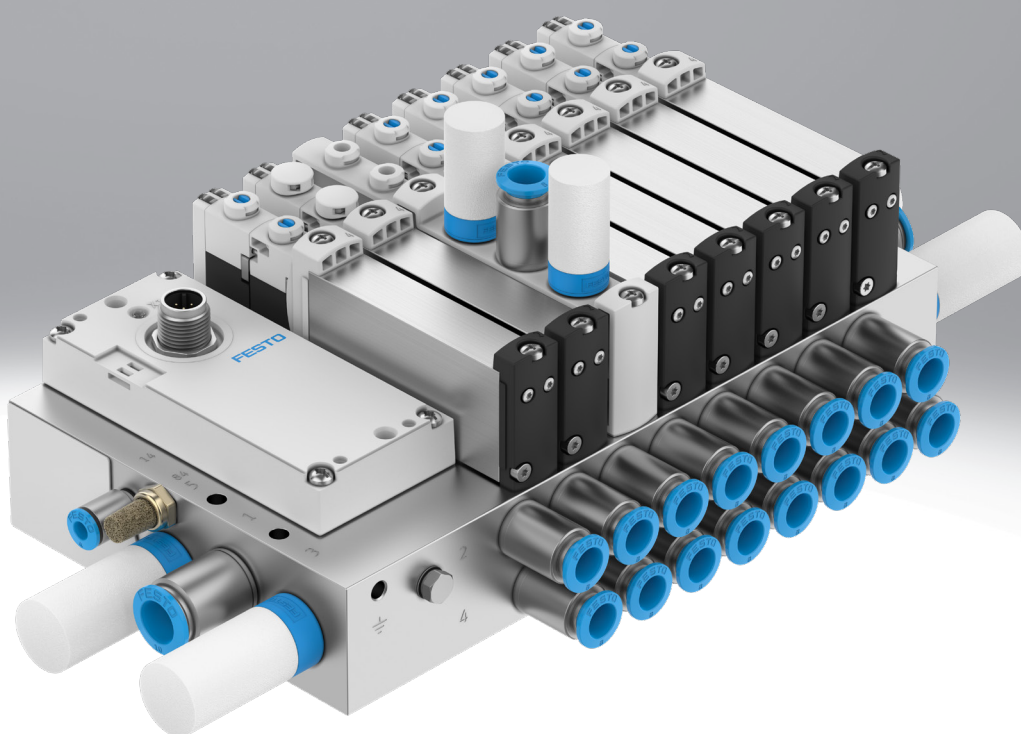


# Electroválvulas VUVG-EX/terminal de válvulas VTUG-EX

**FESTO**



Programa básico de Festo  
Resuelve el 80% de sus tareas de automatización

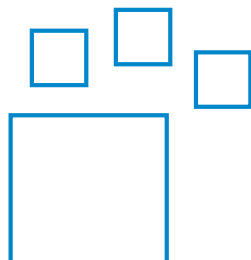
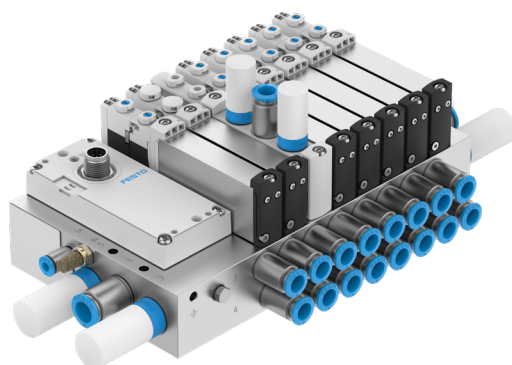
En todo el mundo: Rápida disponibilidad, también a largo plazo  
Convincente: Siempre con la calidad de Festo  
Rápida: Selección sencilla

El programa básico de Festo es una selección previa de las funciones y los productos más importantes, y forma parte de nuestra gama de productos completa.

En el programa básico encontrará la mejor relación calidad-precio para su automatización.

¡Busque la  
estrella!

## Características



### Solución innovadora

- Interfaz I-Port específica de Festo para nodo de bus (CTEU)
- Modo IO-Link para la conexión directa a un IO-Link Master de nivel superior
- Conexión multipolo variable con conector Sub-D o cable plano
- Válvulas de corredera reversibles, hasta 24 posiciones de válvula
- Consumo más bajo
- Excelente relación precio-rendimiento

### Versatilidad

- Selección de racores de conexión rápida
- Posibilidad de varias zonas de presión
- Variante Sub-D y conexión de bus de campo con grado de protección IP67
- Aire de pilotaje interno o externo con el mismo perfil distribuidor utilizando tapones ciegos
- Válvulas para placa base con utilidades en la parte inferior para el montaje en armario de maniobra

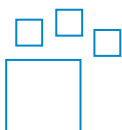
### Con seguridad funcional

- Componentes metálicos robustos y duraderos
  - Válvulas
  - Perfiles distribuidores
- Localización rápida de averías mediante indicador de diodo emisor de luz
- Accionamiento manual auxiliar: a elegir sin enclavamiento, con enclavamiento o cubierto

### Montaje sencillo

- Montaje sencillo mediante tornillos y juntas imperdibles
- Conexiones de sustitución sencilla
- Soportes para placas identificadoras para el etiquetado

### Referencias de pedido: opciones del producto



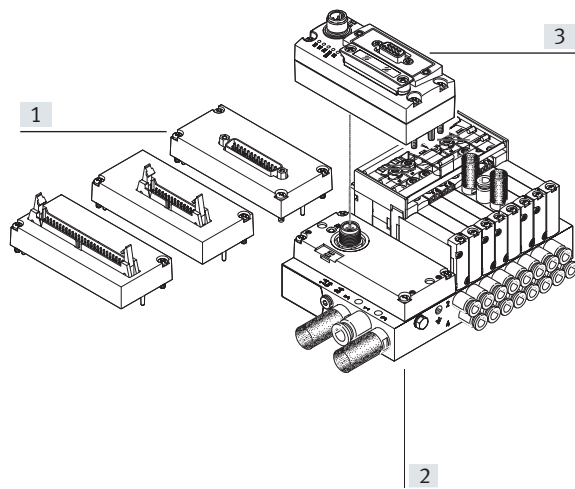
Producto configurable  
Este producto y todas sus opciones pueden solicitarse a través del software de configuración.

Encontrará el software de configuración en  
→ [www.festo.com/catalogue/...](http://www.festo.com/catalogue/...)  
Indique el número de artículo o el código de producto.

N.º art.      Código de producto  
8060699    VTUG-EX

## Características: neumática

### Sumario de terminales de válvulas con conexión multipolo y de bus de campo



Conexión eléctrica variable:

- [1] Cable plano o Sub-D
- [2] Interfaz I-Port
- [3] Nodo de bus CTEU

## Características: neumática

### Opciones de equipamiento

#### Funciones de válvula

- Válvulas de 2x 3/2, 3/2, 5/2 y 5/3 vías
- Válvulas de corredera reversibles, hasta 24 posiciones de válvula

#### Tipos de conexiones eléctricas

- Modo IO-Link para la conexión directa a un IO-Link Master de nivel superior
- Interfaz I-Port específica de Festo para nodo de bus (CTEU)
- Conexión multipolo variable con conector Sub-D o cable plano

### Válvulas básicas VUVG-EX

#### Tamaño

- 10
- 14

#### Forma constructiva

- Válvula para placa base

### Funciones de válvula

#### Válvula de 3/2 vías

- Monoestable
- Normalmente abierta
- Normalmente cerrada

#### Válvula de 2x 3/2 vías

- Monoestable
- Normalmente abierta
- Normalmente cerrada
- 1 normalmente abierta, 1 normalmente cerrada
- Muelle mecánico
- Muelle neumático

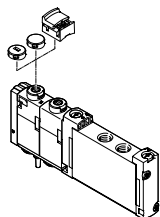
#### Válvula de 5/2 vías

- Monoestable
- Muelle neumático/mecánico
- Muelle mecánico
- Muelle neumático
- Válvula biestable

#### Válvula de 5/3 vías

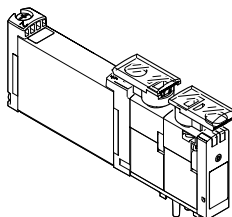
- Centro a presión
- Centro a descarga
- Centro cerrado

### Tapas ciegas para accionamiento manual auxiliar



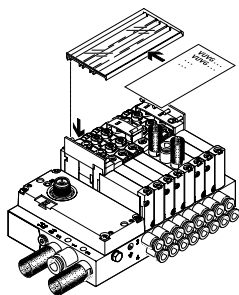
- Tapa ciega cerrada para accionamiento manual auxiliar cubierto
- Tapa ciega ranurada para accionamiento manual auxiliar sin enclavamiento
- Tapa ciega para accionamiento con enclavamiento sin herramientas

### Soporte de identificación



Soporte de identificación AS-LR-D-L1 para la identificación de las válvulas y como tapa del accionamiento manual auxiliar.

### Soporte para placas identificadoras



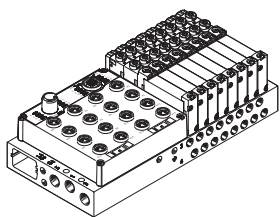
Soporte para placas identificadoras ASCF-H-L1-... para la identificación de las válvulas del terminal de válvulas VTUG



## Características: neumática

**Perfil distribuidor**

Para válvulas para placa base

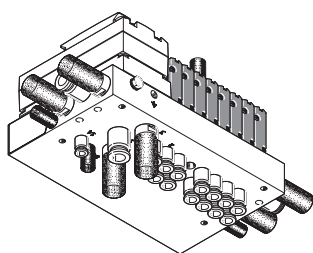


Las válvulas para placa base tienen aire de pilotaje externo. El ajuste del aire de pilotaje se realiza a través del perfil distribuidor. Para ajustar el aire de pilotaje, el suministro del perfil distribuidor incluye un tapón ciego corto y otro largo.

- Para válvulas para placa base M5/M7 (tamaño 10), G1/8 (tamaño 14)

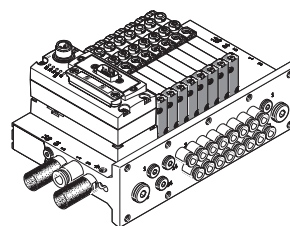
- Para válvulas de 2x 3/2, 3/2, 5/2 y 5/3 vías
- De 4 a 24 posiciones de válvulas con encadenamiento eléctrico

Para el montaje en armario de maniobra, sentido de salida hacia abajo (U)



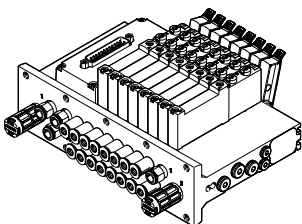
Para válvulas para placa base M7 (tamaño 10), G1/8 (tamaño 14)

Para el montaje en armario de maniobra, sentido de salida frontal (FD)



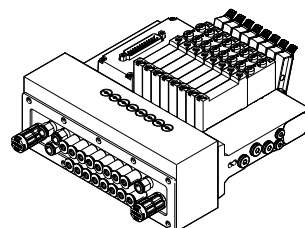
Para válvulas para placa base M7 (tamaño 10) y G1/8 (tamaño 14).

Para montaje en armario de maniobra, con función de cierre (hot swap)



Función de cierre para el canal 1, para válvulas para placa base M7 (tamaño 10) y G1/8 (tamaño 14):

- Solo alimentación interna del aire de pilotaje
- No es posible el funcionamiento con vacío



Función de cierre para los canales 1, 2 y 4, para válvulas de placa base M7 (tamaño 10) y G1/8 (tamaño 14):

- Alimentación interna/externa del aire de pilotaje
- No es posible el funcionamiento con vacío

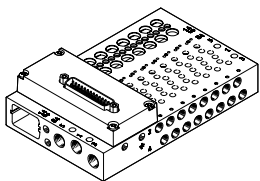
-  - **Nota**

Tratándose de varias válvulas que conmutan simultáneamente, es recomendable disponer de alimentación y escape de aire en ambos lados para optimizar el caudal.

## Características

### Conexión eléctrica

#### Conexión multipolo



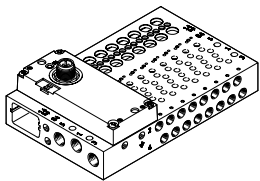
La transmisión de señales entre el controlador y el terminal de válvulas se realiza a través de un cable de varios hilos preconfigurado o de confección propia para la conexión multipolo.

De esta manera, la instalación resulta mucho más sencilla que con las válvulas conectadas de forma individual. El terminal de válvulas puede equiparse con un máximo de 48 bobinas magnéticas.

Ejecuciones:

- Conexión Sub-D
- Cable plano

#### Interfaz I-Port



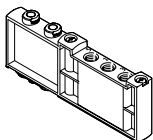
Interfaz específica de Festo como base para nodo de bus (CTEU) o en el modo IO-Link para la conexión directa de un IO-Link Master de nivel superior.

La comunicación y la alimentación eléctrica se realizan mediante una interfaz M12 común.

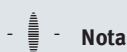
Opciones de conexión:

- Como interfaz I-Port para nodo de bus (CTEU)
- En el modo IO-Link para la conexión directa a un IO-Link Master

### Placa de alimentación



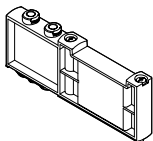
Para la alimentación de aire adicional (alimentación adicional) y la descarga de aire a través de una posición de válvula (conexiones para canal 1, 3 y 5).



#### Nota

La placa de alimentación VABF-L1-14-P3A4-G18-T1 solo puede utilizarse con racores G. No se admiten los racores R.

### Placa ciega para posición no ocupada



Tapa para posición de reserva

### Elemento de separación para zonas de presión



Para crear varias zonas de presión en un terminal de válvulas

## Características: neumática

### Crear zonas de presión y separar el aire de escape

La alimentación de presión y la descarga de aire se realizan a través del perfil distribuidor y de placas de alimentación.

En VTUG puede elegirse libremente la posición de las placas de alimentación y de las separaciones de canales.

Para obtener una zona de presión, los canales de alimentación internos se separan colocando un elemento de separación.

Puede implementarse la separación de zonas de presión en los siguientes canales:

- Canal 1
- Canal 3
- Canal 5

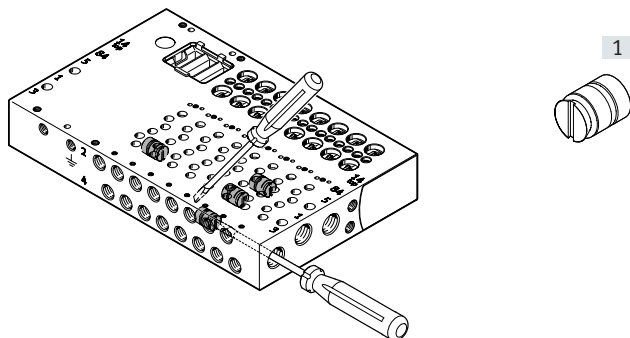
**Nota**

- Si la presión de escape es alta, deberá utilizarse un elemento de separación
- Deberá utilizarse por lo menos una placa de alimentación/alimentación por cada zona de presión
- La separación de zonas de presión no es posible en los canales 12/14 (alimentación de aire de pilotaje)

### Separación de canales

Separación de canales	Descripción
	<p>Las zonas de presión en VTUG pueden definirse según se desee. Son posibles las siguientes separaciones de canales:</p>
	<p>Canal 1 cerrado</p>
	<p>Canales 1, 3, 5 cerrados</p>
	<p>Canales 3, 5 cerrados</p>
	<p>En el caso de VTUG, el número de zonas de presión está limitado por el número de posiciones de válvula en el perfil distribuidor. Deberá tenerse en cuenta que cada placa de alimentación ocupe una posición de la válvula.</p>

### Elemento de separación VABD



[1] Elemento de separación VABD

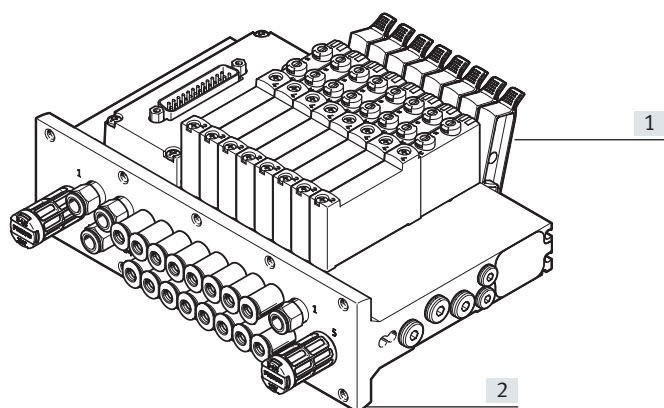
**Nota**

En el VTUG, pueden formarse varias zonas de presión montando elementos de separación (VABD). Los elementos de separación se montan en el perfil distribuidor utilizando un destornillador plano.

## Características: neumática

### Función de cierre (Hot Swap)

Para el canal 1



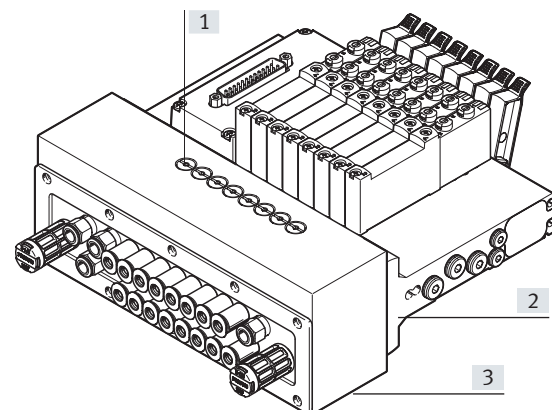
- [1] Palanca de accionamiento
- [2] Perfil distribuidor con placa de cierre

La placa de cierre se encuentra debajo del bloque de conexión. Al accionar la palanca:

- La posición de válvula se separa de la alimentación de presión (canal 1)
- Se descarga el aire de pilotaje de la válvula (canales 12 y 14)
- Para el uso en combinación con una placa de alimentación, observar las indicaciones para el usuario

Las palancas de accionamiento pueden enclavarse individualmente y asegurarse así contra un accionamiento involuntario.

Para los canales 1, 2 y 4



- [1] Leva
- [2] Perfil distribuidor
- [3] Bloque de conexión

Para el accionamiento, presione hacia dentro la leva con un pasador o un destornillador y gírela en sentido horario 90° hasta el tope:

- La conexión desde la posición de válvula a las conexiones 2 y 4 se bloquea
- No hay descarga de aire de los componentes conectados a los canales 2 y 4

### Alimentación del aire de pilotaje

Alimentación interna del aire de pilotaje

Es posible seleccionar una alimentación interna del aire de pilotaje a una presión de funcionamiento dentro del margen de 1,5 ... 8 bar, 2,5 ... 8 bar o 3 ... 8 bar (en función de la válvula utilizada).

La alimentación del aire de pilotaje se deriva desde una conexión interna del canal 1 (alimentación de presión).

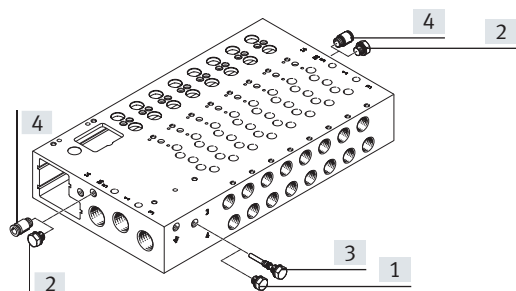
Alimentación externa del aire de pilotaje

Para el funcionamiento con vacío o con presión de funcionamiento superior a 8 bar, es necesaria una alimentación externa del aire de pilotaje. La conexión del aire de pilotaje externo (conexión 12/14) se encuentra en el perfil distribuidor.

Escape del aire de pilotaje

El escape del pilotaje se efectúa a través del canal 82/84 del perfil distribuidor.

Alimentación del aire de pilotaje



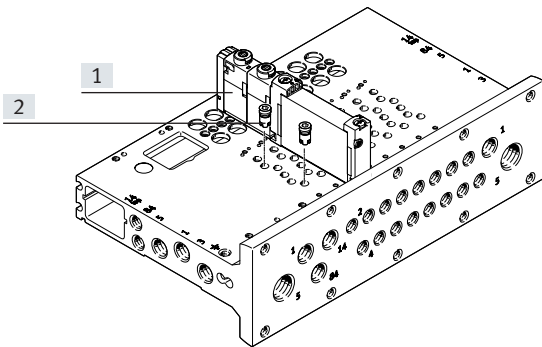
- [1] Tapón ciego corto con aire de pilotaje interno
- [2] Tapón ciego en canal 12/14 con aire de pilotaje interno
- [3] Tapón ciego largo con aire de pilotaje externo
- [4] Racor rápido roscado en canal 12/14 con aire de pilotaje externo

Los perfiles distribuidores tienen una conexión interna entre el canal 12/14 y el canal 1.

El cambio de alimentación interna a alimentación externa del aire de pilotaje se lleva a cabo montando un tapón ciego en dicha conexión.

## Características: neumática

## Funciones de escape de aire



- [1] Válvulas VUVG  
 [2] Estrangulador fijo, autoperforante/válvula de antirretorno

Estrangulador fijo,  
autoperforante

Con el estrangulador fijo es posible ajustar el caudal de descarga en los canales 3 y 5 de forma fija.


Los estranguladores fijos se enroscan en los canales 3 y 5 del perfil distribuidor.

Observe las instrucciones para el montaje correspondientes:  
[www.festo.com/catalogue/...](http://www.festo.com/catalogue/...) →  
 Soporte/Descargas

## Válvula de antirretorno

Las válvulas de antirretorno impiden una conmutación accidental de los actuadores bloqueando el paso hacia las válvulas en caso de formarse presión de retención debido a una potencia de escape elevada en los canales 3 y 5. Las válvulas de antirretorno se enroscan en los canales 3 y 5 del perfil distribuidor.

Observe las instrucciones para el montaje correspondientes:  
[www.festo.com/catalogue/...](http://www.festo.com/catalogue/...) →  
 Soporte/Descargas

 **Nota**

- No es posible utilizar una válvula de antirretorno y un estrangulador fijo simultáneamente (en el mismo canal).
- Al enroscar nuevamente deben utilizarse los pasos de rosca existentes.

## Características: neumática

### Funcionamiento con diversas presiones

#### Funcionamiento con vacío

#### Características especiales de las válvulas de 3/2 vías con reposición por muelle neumático:

Las válvulas de 3/2 vías se ofrecen en ejecución de dos válvulas en un mismo cuerpo de válvula y con reposición por muelle neumático. En estas válvulas, la presión para la reposición se toma de la conexión 1.

Por ello, el funcionamiento con vacío solo es posible en las conexiones 3 y 5, y no en la conexión 1.

En el caso de la alimentación externa del aire de pilotaje en válvulas de 5/2 y de 5/3 vías, el vacío puede conmutarse en los canales 1, 3 y 5.

En caso de utilizar la función de cierre (Hot Swap), no es posible el funcionamiento en vacío.

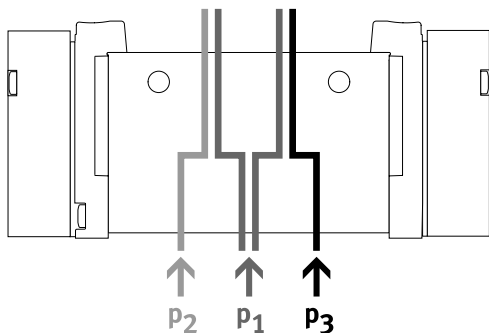
#### Funcionamiento inverso

Las válvulas de 3/2 vías con muelle neumático no son apropiadas para el funcionamiento reversible, ya que en el canal 1 debe aplicarse al menos la presión de mando mínima.

#### - Nota

La presión debe aplicarse en la conexión 1.

#### Desvío de presión (aire de pilotaje interno)



- Son necesarias dos presiones diferentes
- En los canales 1, 3 y 5 pueden aplicarse presiones diferentes

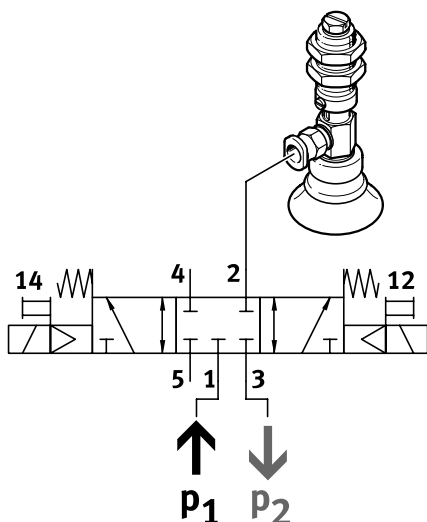
#### Ventajas

En los canales 3 y 5 puede conectarse indistintamente presión o vacío, tanto con aire de pilotaje externo como interno

#### - Nota

- En el caso del aire de pilotaje interno, debe aplicarse la presión de mando mínima en el canal 1
- En el caso de válvulas de 2x 3/2 vías sin reposición por muelle, siempre debe mantenerse la presión de mando mínima en el canal 1

#### Vacío, impulso de expulsión y posición de reposo

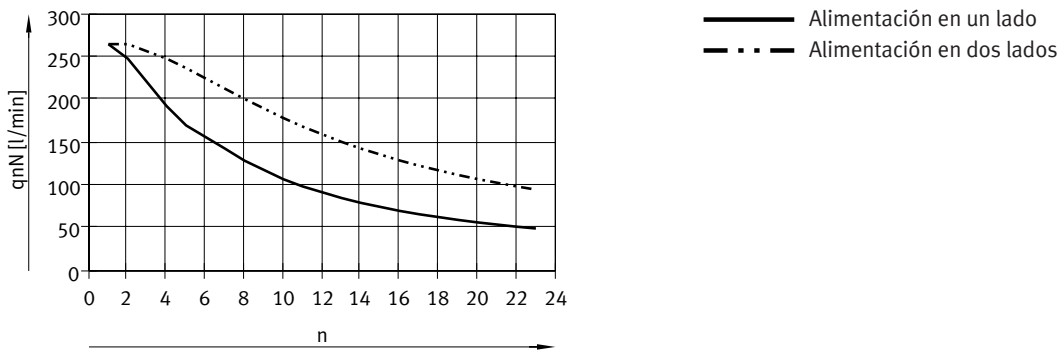


Con aire de pilotaje interno, es posible combinar vacío, impulso de expulsión y posición de reposo conectando vacío al canal 3 y presión al canal 1 para el impulso de expulsión.

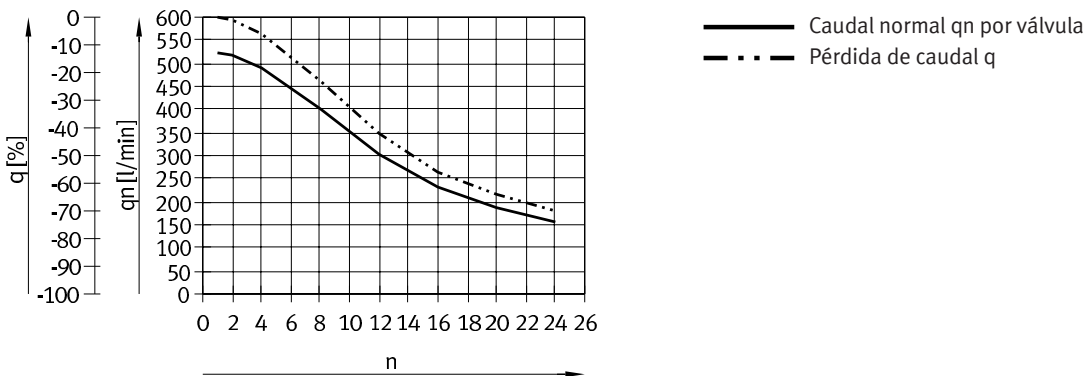
## Características: neumática

### Caudal nominal normal $q_{nN}$ en función del número $n$ de válvulas conmutadas

Tamaño 10 mm, válvulas de 5/2 vías



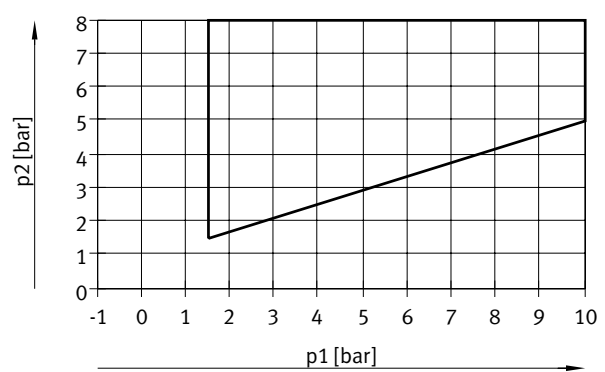
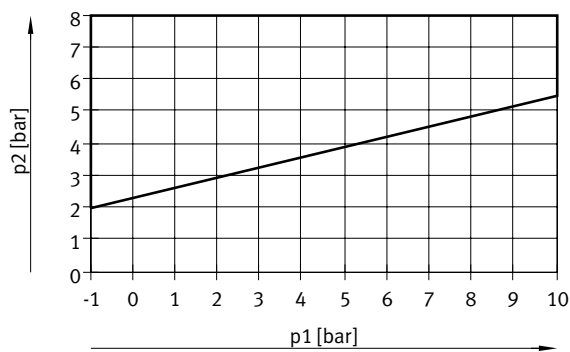
Tamaño 14 mm



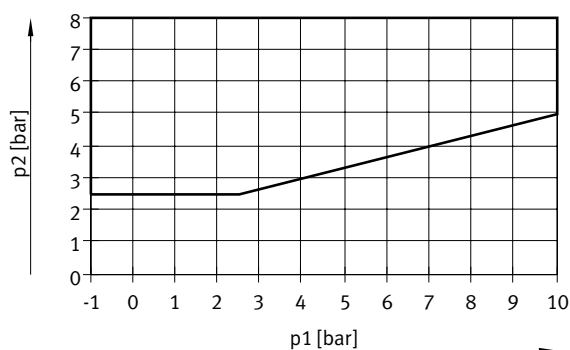
### Presión de mando $p_2$ en función de la presión de funcionamiento $p_1$

Válvula de 2x 3/2 vías, reposición por muelle mecánico

Válvula de 2x 3/2 vías, reposición por muelle neumático



Válvula de 3/2 vías monoestable y válvula de 5/2 vías monoestable




## Características: montaje

### Montaje del terminal de válvulas

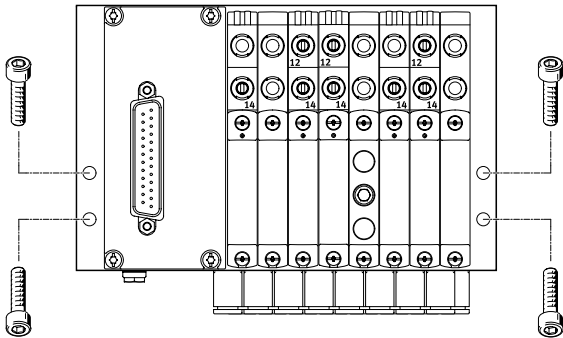
Montaje robusto del terminal mediante:

- Cuatro taladros pasantes para montaje mural
- Accesorio para montaje en perfil DIN
- Escuadra de fijación

 **Nota**

Para establecer la conexión a tierra del terminal de válvulas puede utilizarse la rosca M5 prevista del bloque de conexión.

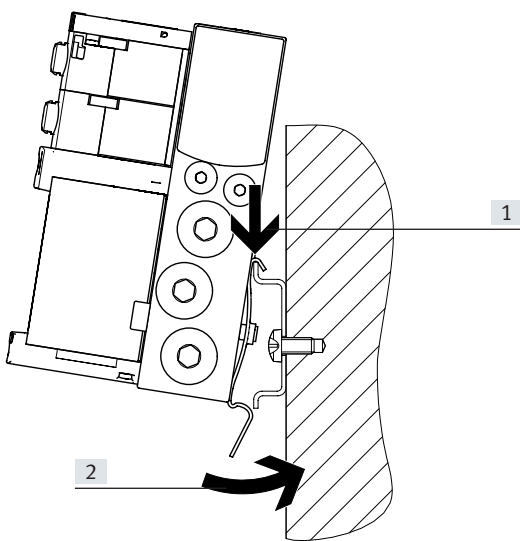
### Montaje mural



El terminal de válvulas VTUG se monta en la superficie de fijación mediante cuatro tornillos M4.

Los taladros de montaje se encuentran a los lados izquierdo y derecho del perfil distribuidor.

### Montaje en perfil DIN




Enganchar el terminal de válvulas VTUG en el perfil DIN (véase la flecha [1]).

A continuación, girar el terminal de válvulas sobre el perfil DIN y fijarlo con el elemento de sujeción (véase la flecha [2]).

Fijar los perfiles distribuidores sobre el carril EN 60715-TH35 con el accesorio para montaje en perfil DIN VAME-T-M4.

Para la fijación, utilizar los siguientes tornillos (según DIN 912):

- Tamaño 10: M4x30
- Tamaño 14: M4x40

 **Nota**

Uso permitido del perfil DIN:

- Perfil distribuidor con salida lateral o superior.
- Perfil DIN únicamente para montaje horizontal.
- Para este tipo de montaje no se permiten cargas por vibración o choque.

Tamaño 14:

- Utilizar un perfil DIN TH35-7.5 para un terminal de válvulas con un máximo de 8 posiciones de válvula.
- Para la fijación según la norma y con más de 8 posiciones de válvula, utilizar un perfil DIN TH35-15.

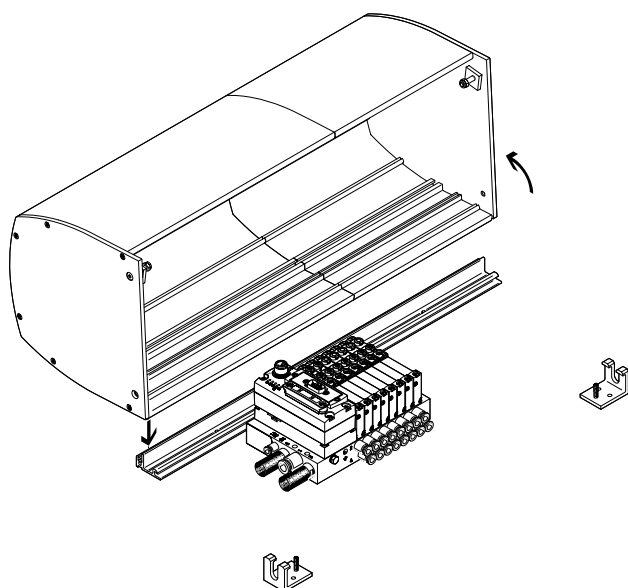


## Características: montaje

## Caperuza para VTUG-VI-EX2

Descripción

→ Página 71



La caperuza CAFC VTUG-VI-EX2 constituye una alternativa compacta y económica a los armarios de maniobra.

Está fabricada como perfil de aluminio extrusionado y se instala sobre una placa de montaje.

El terminal de válvulas está protegido y se instala con rapidez, sin laboriosos pasamuros para uso en armarios de maniobra para cables de conexión y tubos flexibles.

El carril y las dos escuadras de fijación se montan en una placa básica. La caperuza se engancha en el carril de soporte y se fija mediante dos tornillos. Además, cuenta con posición de estacionamiento (bloqueo de la caperuza cuando está abierta).

La caperuza se cierra con dos tornillos laterales (cumplimiento de las exigencias que plantea la norma ATEX en relación con cierres especiales).


La caperuza VTUG-VI-EX2 se puede pedir online a través del software de configuración de terminales de válvulas.

## Ventajas de la caperuza VTUG-VI-EX2

- Protección contra impactos (mínimo 7 J) de los módulos que se encuentran debajo, en combinación con una placa de montaje aportada por el usuario
- Protección contra cargas electrostáticas, utilizando materiales conductores y estableciendo una conexión a tierra
- Protección contra separación de conectores bajo tensión (asegurando la caperuza al menos con un cierre especial según EN 600079-0, 9.2 y 20)
- Protección contra rayos UV de los módulos VTUG situados debajo

## A tener en cuenta al utilizar la caperuza VTUG-VI-EX2

- Alimentación eléctrica para VTUG-VI-EX2 mediante conectores acodados, no con conectores en T o Push-pull
- Placa de alimentación eléctrica/ alimentación adicional únicamente con conector acodado
- Posibilidad de utilizar racores de mayor tamaño (a partir del diámetro del tubo flexible de 12 mm) solo en versión acodada
- Aire de escape común solo con racor acodado
- El margen admisible de la temperatura ambiente del terminal de válvulas disminuye 5 °C.

 **Nota**

La cubierta VTUG-VI-EX2 no afecta a la clasificación ATEX del terminal de válvulas ni del terminal VTUG-VI-EX2.

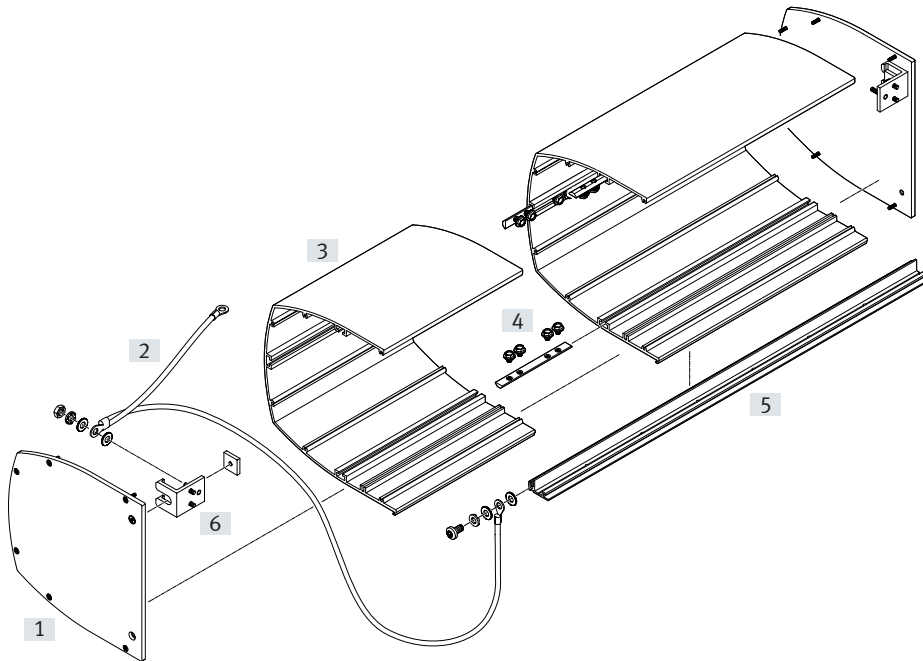
La cubierta VTUG-VI-EX2 no afecta al grado de protección IP del terminal de válvulas ni del terminal VTUG-VI-EX2.

La cubierta VTUG-VI-EX2 no es una protección contra las inclemencias climatológicas en caso de instalaciones en el exterior.

## Características: montaje

### Caperuza para VTUG-VI-EX2

#### Montaje



#### Procedimiento:

- Montar el carril y la escuadra de fijación incluidos en el kit de fijación
- Conectar el cable de tierra
- Montar la caperuza (si fuera necesario, agrupar varios segmentos; fijar las partes laterales)
- Enganchar la caperuza y fijarla

- [1] Parte lateral
- [2] Cable de tierra
- [3] Segmento individual de la caperuza
- [4] Tuerca deslizante con tornillos, para la unión de segmentos individuales de la caperuza
- [5] Carril
- [6] Escuadra de fijación

#### Especificaciones técnicas

##### Pesos:

- Caperuza: aprox. 500 g por cada 100 mm
- Raíl de fijación: aprox. 550 g por cada 1000 mm
- Partes laterales: aprox. 500 g por lado

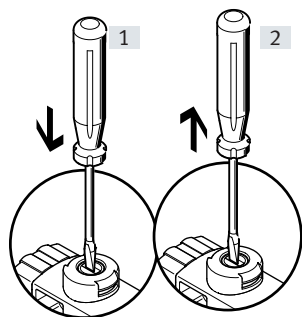
- Temperatura ambiente  
-5 ... +50 °C

- En conformidad con la Directiva 2002/95/CE (RoHS)

## Características: montaje

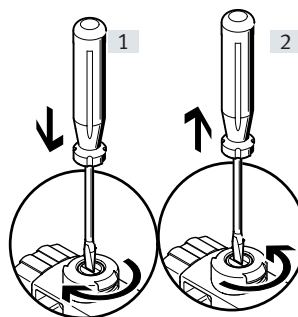
**Accionamiento manual auxiliar**

Accionamiento manual auxiliar con autorreposición (sin enclavamiento)



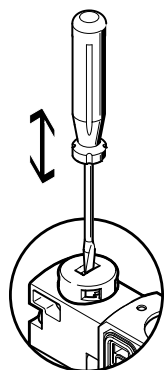
- [1] Presionar la leva del accionamiento manual auxiliar con un pasador o un destornillador. La válvula servopilotada conmuta y controla la válvula principal.
- [2] Retirar el pasador o destornillador. La fuerza del muelle presiona la leva del accionamiento manual auxiliar en el sentido contrario. La válvula servopilotada recupera su posición de reposo y, por lo tanto, también la válvula monoestable principal (excepto en válvulas biestables, código J).

Accionamiento manual auxiliar con bloqueo (con enclavamiento)



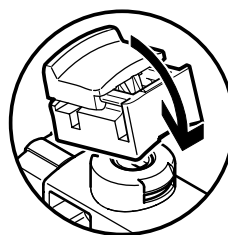
- [1] Presionar la leva del accionamiento manual auxiliar utilizando un pasador o un destornillador hasta que la válvula conmute. A continuación, girar 90° en sentido horario hasta el tope. La válvula se mantiene en posición de conmutación.
- [2] Girar la leva 90° en sentido antihorario hasta el tope y retirar el pasador o el destornillador. La fuerza del muelle presiona la leva del accionamiento manual auxiliar en el sentido contrario. La válvula vuelve a la posición de reposo (no en el caso de la válvula biestable con código J).

Accionamiento manual auxiliar sin enclavamiento, con tapa ciega codificada



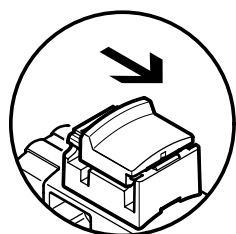
El accionamiento manual auxiliar se acciona presionando con un pasador o un destornillador y regresa a su posición mediante la fuerza del muelle (la posición con enclavamiento se evita mediante la tapa ciega codificada).

Accionamiento manual auxiliar con enclavamiento sin herramienta, montaje



Encajar el accionamiento manual auxiliar con bloqueo sobre la válvula servopilotada. Posteriormente, se puede accionar la tapa del accionamiento manual auxiliar con enclavamiento sin herramienta.

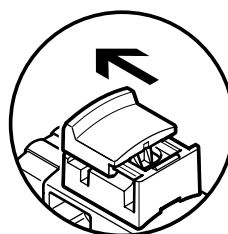
Accionamiento manual auxiliar con enclavamiento sin herramienta, accionamiento



Al deslizar la tapa del accionamiento manual auxiliar con bloqueo en el sentido de la flecha:

- La tapa se enclava en la posición final
- La válvula servopilotada conmuta y controla la válvula principal.

Accionamiento manual auxiliar con enclavamiento sin herramienta, accionamiento



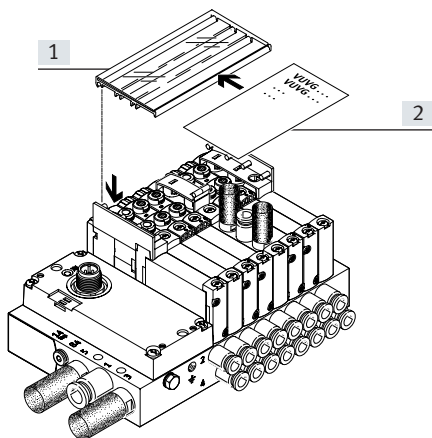
Al deslizar la tapa del accionamiento manual auxiliar con bloqueo en el sentido de la flecha:

- La tapa se enclava en la posición final
- La fuerza del muelle presiona la leva del accionamiento manual auxiliar en el sentido contrario.
- La válvula servopilotada recupera su posición de reposo y, por lo tanto, también la válvula monoestable principal (excepto en válvulas biestables, código J).

## Características: montaje

### Sistema de identificación

Soporte para placas identificadoras



- [1] Soporte para placas identificadoras ASCF-H-L1 (código TT)
- [2] Placa de identificación

Para rotular las válvulas pueden utilizarse soportes para placas identificadoras. El soporte para placas identificadoras puede abrirse para introducir la placa o para utilizar el accionamiento manual auxiliar.

Se ofrecen soportes para placas identificadoras de diversos tamaños, dependiendo del número de posiciones de válvula.

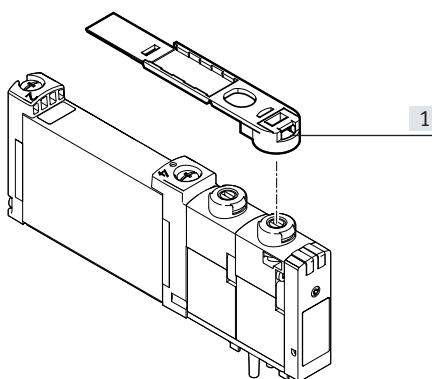
#### Nota

No encajar el accionamiento manual auxiliar antes de montar el soporte para placas identificadoras.

El soporte montado para placas identificadoras cubre el accionamiento manual auxiliar de las válvulas que se encuentran debajo.

Por eso, el accionamiento manual auxiliar de las dos válvulas que se encuentran debajo de los soportes para placas identificadoras solo se puede accionar sin enclavamiento.

### Soporte de identificación



- [1] Soporte de identificación ASLR-D-L1 (código TV)

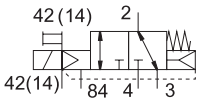
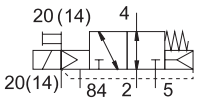
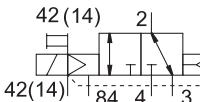
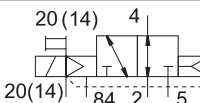
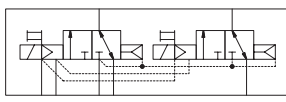
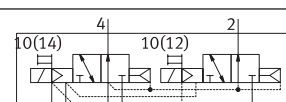
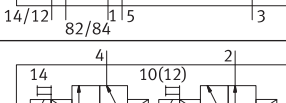
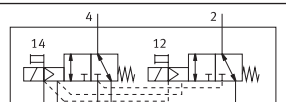
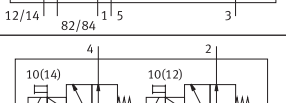
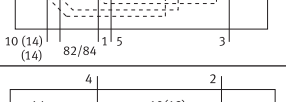
Para rotular válvulas individuales, utilizar un soporte de identificación ASLR-D-L1 (código TV). Los soportes de identificación se montan directamente sobre el accionamiento manual auxiliar.

#### Nota

No encajar el accionamiento manual auxiliar antes de montar el soporte de identificación.

Una vez montados los soportes, el accionamiento manual auxiliar únicamente funciona sin enclavamiento.

## Sumario de funciones de válvula

Válvula	Código de válvulas	Descripción	Tamaño	
			M5/M7	G1/8
<b>Válvula de 3/2 vías, muelle neumático/mecánico</b>				
	M32C-R	Normalmente cerrada	■	-
	M32U-R	Normalmente abierta	■	-
<b>Válvula de 3/2 vías, muelle neumático</b>				
	M32C-A	Normalmente cerrada	-	■
	M32U-A	Normalmente abierta	-	■
<b>Válvula de 2x 3/2 vías, muelle neumático</b>				
	T32C-A	Normalmente cerrada	■	■
	T32U-A	Normalmente abierta	■	■
	T32H-A	1 normalmente abierta y 1 normalmente cerrada	■	■
<b>Válvula de 2x 3/2 vías, muelle mecánico</b>				
	T32C-M	Normalmente cerrada	■	■
	T32U-M	Normalmente abierta	■	■
	T32H-M	1 normalmente abierta y 1 normalmente cerrada	■	■

## Sumario de funciones de válvula

Válvula	Código de válvulas	Descripción	Tamaño	
			M5/M7	G1/8
<b>Válvula de 5/2 vías, biestable</b>				
	B52	Alimentación externa del aire de pilotaje	■	■
<b>Válvula monoestable de 5/2 vías</b>				
	M52-A	Muelle neumático	-	■
	M52-M	Muelle mecánico	■	■
	M52-R	Muelle neumático/mecánico	■	-
<b>Válvula de 5/3 vías</b>				
	P53C	Centro cerrado	■	■
	P53U	Centro a presión	■	■
	P53E	Centro a descarga	■	■

## Códigos del producto -EX

<b>001</b>	<b>Serie</b>	
<b>VTUG</b>	Terminal de válvulas	
<b>002</b>	<b>Tamaños</b>	
<b>10</b>	Tamaño 10	
<b>14</b>	Tamaño 14	
<b>003</b>	<b>Control de la válvula</b>	
<b>M</b>	Multipolo	
<b>V</b>	Interfaz para módulo de bus de campo	
<b>004</b>	<b>Tipo de conexión multipolo</b>	
	Sin	
<b>SD</b>	Conector Sub-D	
<b>005</b>	<b>Cableado</b>	
	Sin	
<b>R</b>	Reducción de la corriente de mantenimiento con circuito protector integrado	
<b>006</b>	<b>Protocolo de bus/accionamiento</b>	
	Sin	
<b>LK</b>	IO-Link®	
<b>PT</b>	Interfaz I-Port	
<b>007</b>	<b>Grado de protección eléctrica</b>	
	Estándar	
<b>S8</b>	IP67	
<b>008</b>	<b>Tipo de válvula</b>	
<b>B</b>	Válvula para placa base	
<b>009</b>	<b>Tensión nominal de funcionamiento</b>	
<b>1</b>	24 V DC	
<b>010</b>	<b>Accionamiento manual auxiliar</b>	
<b>H</b>	Sin enclavamiento	
<b>S</b>	Cubierta	
<b>Y</b>	Con enclavamiento	
<b>T</b>	Sin enclavamiento, con enclavamiento mediante accesorios	
<b>011</b>	<b>Aire de pilotaje</b>	
	Interno	
<b>Z</b>	Externo	
<b>012</b>	<b>Número de pines</b>	
	Sin	
<b>25</b>	25 contactos	
<b>26</b>	26 contactos	
<b>44</b>	44 contactos	
<b>50</b>	50 pines	
<b>013</b>	<b>Ocupación de pines</b>	
	Estándar	
<b>V20</b>	Para 12 válvulas biestables y 24 monoestables	
<b>V21</b>	Para 18 válvulas biestables y 6 monoestables	
<b>V22</b>	Para 10 válvulas biestables	
<b>V23</b>	Para 8 válvulas biestables y 4 monoestables	
<b>V24</b>	Para 4 válvulas biestables y 12 monoestables	
<b>V25</b>	Para 20 válvulas monoestables	
<b>V26</b>	Para 24 válvulas biestables	
<b>014</b>	<b>Material de los racores</b>	
	Estándar	
<b>B2</b>	Latón, niquelado	
<b>V1</b>	Acero inoxidable	
<b>015</b>	<b>Conexión de la alimentación de presión</b>	
<b>Q6</b>	Racor de conexión de 6 mm	
<b>Q8</b>	Racor de conexión de 8 mm	
<b>Q10</b>	Racor de conexión de 10 mm	
<b>G18</b>	G1/8	
<b>G14</b>	G1/4	
<b>016</b>	<b>Posición de la conexión de alimentación de presión</b>	
	En ambos lados	
<b>B</b>	Debajo	
<b>L</b>	Izquierda	
<b>R</b>	Derecha	
<b>FD</b>	Frontal, en ambos lados, para armario de maniobra	
<b>FDL</b>	Frontal, izquierda, para armario de maniobra	
<b>FDR</b>	Frontal, derecha, para armario de maniobra	
<b>017</b>	<b>Tipo de conexión para la alimentación de presión</b>	
	Recto	
<b>A</b>	Racor acodado	
<b>018</b>	<b>Conexión del escape de aire</b>	
<b>DQ</b>	Racor rápido roscado	
<b>DT</b>	Rosca	
<b>U</b>	Silenciador	
<b>019</b>	<b>Posición de la conexión de escape de aire</b>	
	En ambos lados	
<b>B</b>	Debajo	
<b>L</b>	Izquierda	
<b>R</b>	Derecha	
<b>FD</b>	Frontal, en ambos lados, para armario de maniobra	
<b>FDL</b>	Frontal, izquierda, para armario de maniobra	
<b>FDR</b>	Frontal, derecha, para armario de maniobra	
<b>020</b>	<b>Conexión de válvula</b>	
<b>G18</b>	G1/8	
<b>G14</b>	G1/4	
<b>M5</b>	M5	
<b>M7</b>	M7	
<b>Q3</b>	Racor de conexión de 3 mm	
<b>Q4</b>	Racor de conexión de 4 mm	
<b>QH4</b>	Racor de conexión de 4 mm, con rosca de conexión M7	
<b>Q6</b>	Racor de conexión de 6 mm	
<b>QH6</b>	Racor de conexión de 6 mm, con rosca de conexión M7	
<b>Q8</b>	Racor de conexión de 8 mm	
<b>TH14</b>	Racor de conexión de 1/4", M7	
<b>TH316</b>	Racor de conexión de 3/16", M7	
<b>021</b>	<b>Tipo de conexión, racor</b>	
<b>S</b>	Roscado	
<b>022</b>	<b>Posición de la conexión de la válvula</b>	
	Frontal, salida recta	
<b>FD</b>	Frontal, salida recta, para armario de maniobra	
<b>U</b>	Abajo, salida recta	

## Códigos del producto -EX

023	Función de estrangulación, conexión 3 y 5
	Sin
FE	Estrangulador fijo, diámetro nominal de 0,5 mm
FF	Estrangulador fijo, diámetro nominal de 0,6 mm
FG	Estrangulador fijo, diámetro nominal de 0,7 mm
FH	Estrangulador fijo, diámetro nominal de 0,85 mm
FJ	Estrangulador fijo, diámetro nominal de 1 mm
FK	Estrangulador fijo, diámetro nominal de 1,05 mm
FL	Estrangulador fijo, diámetro nominal de 1,15 mm
FM	Estrangulador fijo, diámetro nominal de 1,2 mm
FN	Estrangulador fijo, diámetro nominal de 1,4 mm
FP	Estrangulador fijo, diámetro nominal de 1,55 mm
FQ	Estrangulador fijo, diámetro nominal de 1,6 mm
FR	Estrangulador fijo, diámetro nominal de 1,8 mm
ZS	Aire de escape

024	Función de cierre
	Sin
SH	Con función Hot Swap para las conexiones de aire de entrada
WH	Con función Hot Swap para las conexiones de utilización y de aire de entrada

025	Función de la posición
P	Válvula de 5/2 vías, monoestable, resorte neumático/mecánico
M	Válvula de 4/2 o 5/2 vías, monoestable, muelle neumático
A	Válvula de 5/2 o 4/2 vías, monoestable, muelle mecánico
J	Válvula de 4/2 o 5/2 vías, biestable
N	1 válvula de 3/2 o 2 válvulas de 3/2 vías, normalmente abierta, muelle neumático
VN	2 válvula de 3/2 vías, normalmente abierta, muelle mecánico
K	1 válvula de 3/2 vías o bien 2 válvulas de 3/2 vías, normalmente cerrada, muelle neumático
VK	2 válvulas de 3/2 vías, normalmente cerradas, muelle mecánico
H	2 válvulas de 3/2 vías, 1 normalmente cerrada, 1 normalmente abierta, muelle neumático
VH	2 válvulas de 3/2 vías, 1 normalmente cerrada, 1 normalmente abierta, muelle mecánico
B	Válvula de 5/3 o 4/3 vías, centro a presión
G	Válvula de 5/3 o 4/3 vías, centro cerrado
E	Válvula de 5/3 o de 4/3 vías, centro a descarga
L	Posición de reserva
S	Alimentación adicional
SD	Alimentación adicional, tapón ciego de descarga de aire
SW	Alimentación adicional, racor rápido roscado de descarga de aire
VW	1 válvula de 3/2 vías, normalmente abierta, alimentación de aire externa
VX	1 válvula de 3/2 vías, normalmente cerrada, alimentación del aire externa
VZ	Sin válvula

026	Conexión de utilización del canal 2
	Tal y como se seleccionó
CC	Tapón ciego
QG18	G1/8
QM5	M5
QM7	M7
Q4	Racor de conexión de 4 mm
QH4	Racor de conexión de 4 mm con rosca de conexión M7
Q6	Racor de conexión de 6 mm
QH6	Racor de conexión de 6 mm, con rosca de conexión M7
Q8	Racor de conexión de 8 mm
Q3	Racor de conexión de 3 mm
TH14	Racor de conexión de 1/4", M7
TH316	Racor de conexión de 3/16", M7

027	Conexión de utilización del canal 4
	Tal y como se seleccionó
XCC	Tapón ciego
XQG18	G1/8
XQM5	M5
XQM7	M7
XQ3	Racor de conexión de 3 mm
XQ4	Racor de conexión de 4 mm
XQH4	Racor de conexión de 4 mm, con rosca de conexión M7
XQ6	Racor de conexión de 6 mm
XQH6	Racor de conexión de 6 mm, con rosca de conexión M7
XQ8	Racor de conexión de 8 mm
XTH14	Racor de conexión de 1/4", M7
XTH316	Racor de conexión de 3/16", M7

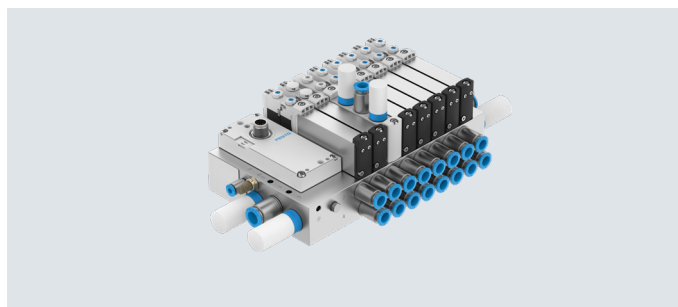
028	Separación de canales del nivel de la válvula
	Sin
TP	Elemento de separación canal 1
TR	Elemento de separación canal 3, 5
TS	Elemento de separación canal 1, 3, 5

029	Función del estrangulador, conexión 3
	Sin
FE	Diámetro nominal de 0,5 mm
FF	Diámetro nominal de 0,6 mm
FG	Diámetro nominal de 0,7 mm
FH	Diámetro nominal de 0,85 mm
FJ	Diámetro nominal de 1 mm
FK	Diámetro nominal de 1,05 mm
FL	Diámetro nominal de 1,15 mm
FM	Diámetro nominal de 1,2 mm
FN	Diámetro nominal de 1,4 mm
FP	Diámetro nominal de 1,55 mm
FQ	Diámetro nominal de 1,6 mm
FR	Diámetro nominal de 1,8 mm
ZS	Aire de escape



## Hoja de datos: terminal de válvulas VTUG-...-EX2, VTUG...-EX2E

Variantes	N.º art. de módulo
VTUG-...-EX2	8060699
VTUG-...-EX2E (montaje en el cuerpo)	



Especificaciones técnicas generales	
Forma constructiva	Corredera del émbolo
Estructura del terminal de válvulas	Patrón fijo
Número máximo de posiciones de válvula	24
Número máximo de zonas de presión	13
Funciones de válvula	2x3/2 vías, normalmente abierta, monoestable 2x3/2 vías, normalmente abierta/cerrada, monoestable 3/2 vías, normalmente cerrada, monoestable 5/2 vías biestable 5/2 vías monoestable 5/3 vías a presión 5/3 vías a descarga 5/3 vías normalmente cerrada
Conexión del aire de pilotaje 12/14	G1/8
Indicación del estado de señal	Diodo emisor de luz
Tipo de obturación	Blanda
Tipo de control	Servopilotado
Tamaño de válvula [mm]	10 14
Tipo de accionamiento	eléctrico
Alimentación del aire de pilotaje	externa Interna
Apropiado para vacío	Sí
Función de escape	estrangulable
Caudal nominal normal máximo [l/min]	330 con 10 mm 630 con 14 mm
Caudal nominal normal [l/min]	130 ... 1150
Certificación	c UL us - Recognized (OL) RCM

Condiciones de funcionamiento y del entorno	
Fluido de funcionamiento	Aire comprimido según ISO 8573-1:2010 [7:4:4]
Fluido de mando	Aire comprimido según ISO 8573-1:2010 [7:4:4]
Nota sobre el fluido de funcionamiento/mando	Puede funcionar con aire comprimido lubricado (lo cual requiere seguir utilizando aire lubricado)
Presión de funcionamiento [MPa]	-0,09 ... +1
[bar]	-0,9 ... +10
Presión de mando [MPa]	0,15 ... +0,8
[bar]	1,5 ... 8
Temperatura ambiente [°C]	-5 ... +60
Temperatura del medio [°C]	-5 ... +60
Temperatura de almacenamiento [°C]	-10 ... +60
Clase de resistencia a la corrosión CRC <sup>1)</sup>	2

1) Más información en [www.festo.com/x/topic/crc](http://www.festo.com/x/topic/crc)

## Hoja de datos: VTUG-...-EX2, VTUG...-EX2E

Datos eléctricos		
Control eléctrico		Bus de campo
		I-Port
		IO-Link
		Multipolo
Tensión de funcionamiento	[V DC]	24
Fluctuaciones de tensión admisibles	[%]	± 10
		± 25
Corriente nominal de activación por bobina magnética	[mA]	47 hasta 20 ms
Corriente nominal con reducción de corriente	[mA]	15,5 tras 20 ms
Grado de protección según EN 60529 <sup>1)</sup>		IP20
		IP65


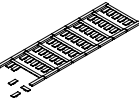
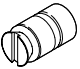

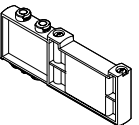
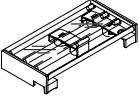
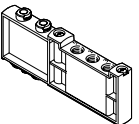
Características de ingeniería de seguridad	
Resistencia a los golpes e impactos	Prueba de impacto con grado de severidad 2 según FN 942017-5 y EN 60068-2-27
Resistencia a las vibraciones	Prueba de transporte con grado de severidad 2 según FN 942017-4 y EN 60068-2-6

Protección antideflagrante	VTUG-VI-EX2	VTUG-VI-EX2E
Categoría ATEX para gas	II 3G	
Categoría ATEX para polvo	II 3D	
Tipo de protección (contra explosión) de gas	–	C. I, Z. 2, AEx ec IIC Gc (US)
	–	Ex ec IIC Gc (CA)
		Ex ec IIC T4 Gc
Tipo de protección (contra explosión) de polvo	–	C.II, Z.22,AExtIIC T135Dc(US)
	–	Ex tc IIIC T135 Dc (CA)
		Ex tc IIIC T135°C Dc
Certificación de protección contra explosión fuera de la UE	–	Clase I, Div. 2 (CA)
	–	Clase I, Div. 2 (US)
	–	Clase II, Div. 2 (CA)
	–	Clase II, Div. 2 (US)
	–	Clase III (CA)
	–	Clase III (US)
	–	EPL Dc (CA)
	–	EPL Dc (CN)
		EPL Dc (IEC-EX)
	–	EPL Dc (US)
	–	EPL Gc (CA)
	–	EPL Gc (CN)
		EPL Gc (IEC-EX)
–	EPL Gc (US)	
Temperatura ambiente con riesgo de explosión	[°C]	–5 °C ≤ Ta ≤ +50 (I-Port/IO-Link)
		–5 °C ≤ Ta ≤ +60 (multipolo)
Marcado CE (véase la declaración de conformidad) <sup>1)</sup>		según la Directiva sobre CEM de la UE
		Según la Directiva de protección contra explosiones (ATEX) de la UE
		En conformidad con la Directiva 2002/95/CE (RoHS)
Marcado UKCA (véase la declaración de conformidad) <sup>1)</sup>		según la normativa del Reino Unido sobre CEM
		Según la normativa EX del Reino Unido
		Según la normativa RoHS del Reino Unido
Organismo que expide el certificado	–	GYJ19.1188X
	–	IBExU16ATEXB021 X
	–	IECEx IBE 17.0003 X
	IECEx IBE 19.0018 X	–
	–	UL E198674
	–	UL MH19482

1) Más información en [www.festo.com/catalogue/...](http://www.festo.com/catalogue/...) → Soporte/Descargas.



Información sobre el material	
Juntas	HNBR
	NBR
Nota sobre los materiales	En conformidad con la Directiva 2002/95/CE (RoHS)
Conformidad PWIS	VDMA24364-B2-L

## Accesorios EX2 para terminal de válvulas

Referencias de pedido		N.º art.	Código de producto	UE <sup>1)</sup>
Descripción				
<b>Tapa ciega</b>				
	-	540897	VMPA-HBT-B	1
		540898	VMPA-HBV-B	1
		8002234	VAMC-L-1CD	1
<b>Placa de identificación</b>				
	-	565306	ASLR-C-E4	40
<b>Elemento de separación</b>				
	-	569994	VABD-6-B	1
		569996	VABD-10-B	1
<b>Soporte de identificación</b>				
	-	570818	ASLR-D-L1	1
<b>Placa ciega</b>				
	-	573422	VABB-L1-10-T	1
		573488	VABB-L1-14-T	1
<b>Soporte para placas identificadoras</b>				
	-	573453	ASCF-H-L1-10-4V	1
		573457	ASCF-H-L1-10-8V	1
		573460	ASCF-H-L1-10-12V	1
		573461	ASCF-H-L1-10-16V	1
		573463	ASCF-H-L1-10-24V	1
		573511	ASCF-H-L1-14-4V	1
		573515	ASCF-H-L1-14-8V	1
		573519	ASCF-H-L1-14-12V	1
		573520	ASCF-H-L1-14-16V	1
573522	ASCF-H-L1-14-24V	1		
<b>Placa de alimentación</b>				
	-	573924	VABF-L1-10-P3A4-M7-T1	1
		573925	VABF-L1-14-P3A4-G18-T1	1


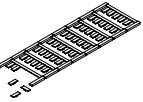
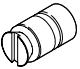

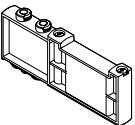
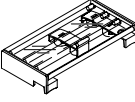
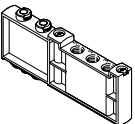
1) Unidades por embalaje.

## Accesorios EX2 para terminal de válvulas

Referencias de pedido		N.º art.	Código de producto	UE <sup>1)</sup>
<b>Estrangulador fijo</b>				
	-	8047346	VFFG-T-F4-5	1
		8047347	VFFG-T-F4-6	1
		8047348	VFFG-T-F4-7	1
		8047349	VFFG-T-F4-8	1
		8047350	VFFG-T-F4-10	1
		8047351	VFFG-T-F4-12	1
		8047352	VFFG-T-F4-15	1
		8047353	VFFG-T-F6-7	1
		8047354	VFFG-T-F6-11	1
		8047355	VFFG-T-F6-18	1
		8047356	VFFG-T-F6-16	1
		8047357	VFFG-T-F6-10	1
		8047358	VFFG-T-F6-8	1
		8047359	VFFG-T-F6-14	1
<b>Válvula de antirretorno</b>				
	-	8047364	VABF-L1-10H-H2	1
		8047365	VABF-L1-14-H2	1



1) Unidades por embalaje.

## Accesorios EX2E para terminal de válvulas

Referencias de pedido		N.º art.	Código de producto	UE <sup>1)</sup>
Descripción				
<b>Tapa ciega</b>				
	-	540897	VMPA-HBT-B	1
		540898	VMPA-HBV-B	1
		8002234	VAMC-L-1CD	1
<b>Placa de identificación</b>				
	-	565306	ASLR-C-E4	40
<b>Elemento de separación</b>				
	-	569994	VABD-6-B	1
		569996	VABD-10-B	1
<b>Soporte de identificación</b>				
	-	570818	ASLR-D-L1	1
<b>Placa ciega</b>				
	-	573422	VABB-L1-10-T	1
		573488	VABB-L1-14-T	1
<b>Soporte para placas identificadoras</b>				
	-	573453	ASCF-H-L1-10-4V	1
		573457	ASCF-H-L1-10-8V	1
		573460	ASCF-H-L1-10-12V	1
		573461	ASCF-H-L1-10-16V	1
		573463	ASCF-H-L1-10-24V	1
		573511	ASCF-H-L1-14-4V	1
		573515	ASCF-H-L1-14-8V	1
		573519	ASCF-H-L1-14-12V	1
		573520	ASCF-H-L1-14-16V	1
573522	ASCF-H-L1-14-24V	1		
<b>Placa de alimentación</b>				
	-	573924	VABF-L1-10-P3A4-M7-T1	1
		573925	VABF-L1-14-P3A4-G18-T1	1




1) Unidades por embalaje.

Accesorios EX2E para terminal de válvulas

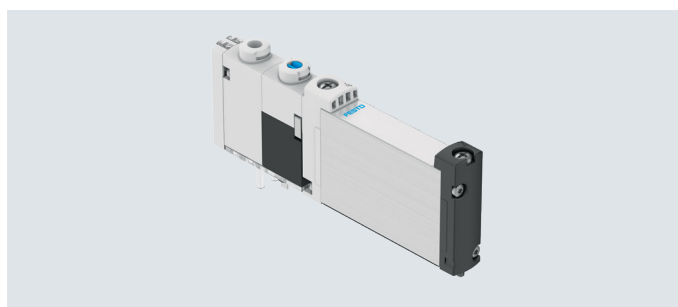
Referencias de pedido		N.º art.	Código de producto	UE <sup>1)</sup>
<b>Estrangulador fijo</b>				
	-	8047346	VFFG-T-F4-5	1
		8047347	VFFG-T-F4-6	1
		8047348	VFFG-T-F4-7	1
		8047349	VFFG-T-F4-8	1
		8047350	VFFG-T-F4-10	1
		8047351	VFFG-T-F4-12	1
		8047352	VFFG-T-F4-15	1
		8047353	VFFG-T-F6-7	1
		8047354	VFFG-T-F6-11	1
		8047355	VFFG-T-F6-18	1
		8047356	VFFG-T-F6-16	1
		8047357	VFFG-T-F6-10	1
		8047358	VFFG-T-F6-8	1
		8047359	VFFG-T-F6-14	1
<b>Válvula de antirretorno</b>				
	-	8047364	VABF-L1-10H-H2	1
		8047365	VABF-L1-14-H2	1

1) Unidades por embalaje.

## Hoja de datos: válvula para placa base M5/M7

Función	-  - Tamaño 10 mm
3/2C, 3/2U	
2x 3/2C, 2x 3/2U, 2x 3/2H	
5/2 vías monoestable	-  - Caudal
5/2 vías biestable	130 ... 300 l/min
5/3C, 5/3U, 5/3E	-  - Tensión
	24 V DC

Símbolo del circuito → página  
17



Especificaciones técnicas generales															
función de la válvula	T32-A			T32-M			M32-R		M52-R	B52	M52-M	P53			
Posición normal	C <sup>1)</sup>	U <sup>2)</sup>	H <sup>4)</sup>	C <sup>1)</sup>	U <sup>2)</sup>	H <sup>4)</sup>	C <sup>1)</sup>	U <sup>2)</sup>	–	–	–	C <sup>1)</sup>	U <sup>2)</sup>	E <sup>3)</sup>	
Estabilidad de almacenamiento	Monoestable									Biestable	Monoestable				
Reposición por muelle neumático	Sí			No			No		Sí <sup>5)</sup>	–	No		–		
Reposición por muelle mecánico	No			Sí			Sí		Sí <sup>5)</sup>	–	Sí		Sí		
Funcionamiento con vacío en conexión 1	No			Con aire de pilotaje externo											
Forma constructiva	Corredera del émbolo														
Tipo de obturación	Blanda														
Tipo de accionamiento	Eléctrico														
Tipo de control	Servopilotado														
Alimentación del aire de pilotaje	Externa														
Función de escape	Estrangulable														
Accionamiento manual auxiliar	A elegir: sin enclavamiento, cubierto, sin enclavamiento/con enclavamiento o con enclavamiento														
Tipo de fijación	Sobre perfil distribuidor														
Posición de montaje	Indistinta														
Superposición	Superposición positiva											superposición indeterminada			
Indicación del estado de señal	Diodo emisor de luz														
Caudal nominal normal M5/M7	[l/min]	160	140	140	140	300	260	260							
Caudal en perfil distribuidor M5, delante	[l/min]	150	130	130	130	220	220	200							
Caudal en perfil distribuidor M7, delante	[l/min]	160	140	140	140	270	240	250							
Caudal en perfil distribuidor M7, abajo	[l/min]	160	140	140	140	300	260	260							
Tamaño	[mm]	10													
Conexión	1, 3, 5, 12/14, 82/84	Sobre perfil distribuidor													
	2, 4	Sobre perfil distribuidor													
Peso del producto	[g]	59					53		60	53	58				
Certificación	c UL us - Recognized (OL)														
	RCM														
Marcado CE (véase la declaración de conformidad) <sup>6)</sup>	según la Directiva sobre CEM de la UE														
Clase de resistencia a la corrosión CRC <sup>7)</sup>	2														

1) C=normalmente cerrada/centro cerrado

2) U=normalmente abierta/centro a presión

3) E=centro a descarga

4) H=válvula de 2x 3/2 vías en un cuerpo, 1 normalmente cerrada y 1 normalmente abierta

5) Tipo de reposición combinado

6) Consulte el ámbito de aplicación en la declaración de conformidad: [www.festo.com/catalogue/...](http://www.festo.com/catalogue/...) → Soporte/Descargas.

En caso de existir limitaciones de utilización de los equipos en zonas residenciales, comerciales e industriales, así como en empresas pequeñas, es posible que deban adoptarse medidas adicionales para reducir la emisión de interferencias.

7) Más información en [www.festo.com/x/topic/crc](http://www.festo.com/x/topic/crc)

## Hoja de datos: válvula para placa base M5/M7

Condiciones de funcionamiento y del entorno			T32-A <sup>1)</sup>	T32-M <sup>2)</sup>	M32-R <sup>3)</sup>	M52-R <sup>3)</sup>	B52	M52-M <sup>2)</sup>	P53
función de la válvula									
Fluido de funcionamiento			Aire comprimido según ISO 8573-1:2010 [7:4:4]						
Presión de funcionamiento	Alimentación interna del aire de pilotaje	[MPa]	0,15 ... 0,8	0,2 ... 0,8	0,15 ... 0,8			0,3 ... 0,8	
		[bar]	1,5 ... 8	2 ... 8	1,5 ... 8			3 ... 8	
	Alimentación externa del aire de pilotaje	[MPa]	0,15 ... 1	-0,09 ... 1				-0,09 ... 0,8	-0,09 ... 1
		[bar]	1,5 ... 10	-0,9 ... 10				-0,9 ... 8	-0,9 ... 10
Presión de mando <sup>4)</sup>		[MPa]	0,15 ... 0,8	0,2 ... 0,8	0,15 ... 0,8			0,3 ... 0,8	
		[bar]	1,5 ... 8	2 ... 8	1,5 ... 8			3 ... 8	
Temperatura ambiente		[°C]	-5 ... +60						
Temperatura del medio		[°C]	-5 ... +60						
Conformidad PWIS		Terminal de válvulas VTUG-...	VDMA24364-B1/B2-L						

- 1) Muelle neumático  
2) Muelle mecánico  
3) Combinado, muelle neumático/mecánico  
4) Véanse los gráficos pág. 11

Datos eléctricos		
Conexión eléctrica		Mediante placa base
Tensión de funcionamiento	[V DC]	24 ±10%
Consumo de potencia por bobina de la válvula	[W]	1/0,4 (tras 25 ms)
Tiempo de utilización TU	[%]	100
Frecuencia de conmutación máx.	[Hz]	3
Grado de protección según EN 60529 <sup>1)</sup>	Terminal de válvulas VTUG (para instalación en armario de maniobra)	IP69K
	Terminal de válvulas VTUG-VI-EX2	IP20, IP65

- 1) En función de la configuración seleccionada

Características de ingeniería de seguridad		
Impulso de prueba pos. máx., señal 0	[µs]	1600
Impulso de prueba neg. máx., señal 1	[µs]	3000
Resistencia a los golpes e impactos		Prueba de impacto con grado de severidad 2 según FN 942017-5 y EN 60068-2-27
Resistencia a las vibraciones		Prueba de transporte con grado de severidad 2 según FN 942017-4 y EN 60068-2-6

Información sobre el material	
Cuerpo	Aleación forjada de aluminio
Juntas	HNBR, NBR
Nota sobre los materiales	En conformidad con la Directiva 2002/95/CE (RoHS)

Tiempos de conmutación de la válvula			T32-A <sup>1)</sup>	T32-M <sup>2)</sup>	M32-R <sup>3)</sup>	M52-R <sup>3)</sup>	B52	M52-M <sup>2)</sup>	P53
función de la válvula									
Tiempo de conmutación para la conexión	[ms]	8	10	9	9	-	12	12	
Tiempo de conmutación para la desconexión	[ms]	20	20	17	21	-	30	38	
Tiempo de conmutación	[ms]	-	-	-	-	9	-	16	

- 1) Muelle neumático  
2) Muelle mecánico  
3) Combinado, muelle neumático/mecánico

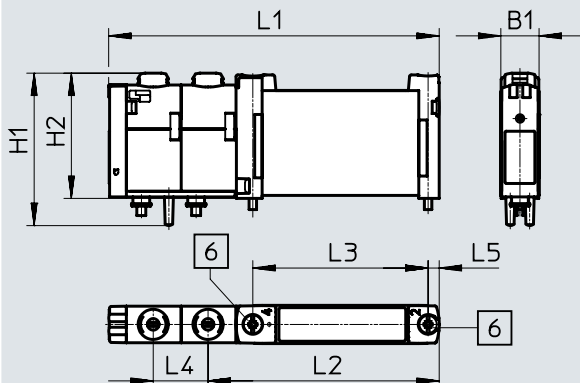


## Hoja de datos: válvula para placa base M5/M7

## Dimensiones

Descarga de datos CAD → [www.festo.com](http://www.festo.com)

Válvula para placa base M5/M7






[6] Tornillo de fijación

Código de producto	B1	H1	H2	L1	L2	L3	L4	L5
VUUG-B10-...-F-1T1L-EX2C	10,3	40,7	33	88,6	62	47	14,7	3

## Referencias de pedido

Descripción	N.º art.	Código de producto
<b>Válvula para placa base M5/M7</b>		
<b>Válvula de 3/2 vías</b>		
Alimentación externa del aire de pilotaje	Normalmente cerrada, reposición por muelle neumático/mecánico	8041900 VUUG-B10Z-M32C-RZT-F-1T1L-EX2C
	Normalmente abierta, reposición por muelle neumático/mecánico	8041901 VUUG-B10Z-M32U-RZT-F-1T1L-EX2C
<b>Válvula de 2x 3/2 vías</b>		
Alimentación externa del aire de pilotaje	Normalmente cerrada, reposición por muelle neumático	8041895 VUUG-B10-T32C-AZT-F-1T1L-EX2C
	Normalmente abierta, reposición por muelle neumático	8041896 VUUG-B10-T32U-AZT-F-1T1L-EX2C
	1 normalmente abierta, 1 normalmente cerrada, reposición por muelle neumático	8041897 VUUG-B10-T32H-AZT-F-1T1L-EX2C
	Normalmente cerrada, reposición por muelle mecánico	8041891 VUUG-B10-T32C-MZT-F-1T1L-EX2C
	Normalmente abierta, reposición por muelle mecánico	8041898 VUUG-B10-T32U-MZT-F-1T1L-EX2C
	1 normalmente abierta, 1 normalmente cerrada, reposición por muelle mecánico	8041899 VUUG-B10-T32H-MZT-F-1T1L-EX2C
<b>Válvula monoestable de 5/2 vías</b>		
Alimentación externa del aire de pilotaje	Reposición por muelle mecánico	8041892 VUUG-B10-M52-MZT-F-1T1L-EX2C
	Reposición por muelle neumático/mecánico	8041889 VUUG-B10-M52-RZT-F-1T1L-EX2C
<b>Válvula de 5/2 vías, biestable</b>		
Alimentación externa del aire de pilotaje		8041888 VUUG-B10-B52-ZT-F-1T1L-EX2C
<b>Válvula de 5/3 vías</b>		
Alimentación externa del aire de pilotaje	Centro cerrado, reposición por muelle mecánico	8041890 VUUG-B10-P53C-ZT-F-1T1L-EX2C
	Centro a presión, reposición por muelle mecánico	8041893 VUUG-B10-P53U-ZT-F-1T1L-EX2C
	Centro a descarga, reposición por muelle mecánico	8041894 VUUG-B10-P53E-ZT-F-1T1L-EX2C

## Hoja de datos: válvula para placa base G1/8

Función 3/2C, 3/2U	-  - Tamaño 14 mm
2x 3/2C, 2x 3/2U, 2x 3/2H	-  - Caudal 350 ... 560 l/min
5/2 vías monoestable	-  - Tensión 24 V DC
5/2 vías biestable	
5/3C, 5/3U, 5/3E	

Símbolo del circuito → página  
17



Especificaciones técnicas generales		T32-A			T32-M			M32-A		M52-A	B52	M52-M	P53		
función de la válvula		C <sup>1)</sup>	U <sup>2)</sup>	H <sup>4)</sup>	C <sup>1)</sup>	U <sup>2)</sup>	H <sup>4)</sup>	C <sup>1)</sup>	U <sup>2)</sup>	-	-	-	C <sup>1)</sup>	U <sup>2)</sup>	E <sup>3)</sup>
Posición normal		C <sup>1)</sup>	U <sup>2)</sup>	H <sup>4)</sup>	C <sup>1)</sup>	U <sup>2)</sup>	H <sup>4)</sup>	C <sup>1)</sup>	U <sup>2)</sup>	-	-	-	C <sup>1)</sup>	U <sup>2)</sup>	E <sup>3)</sup>
Estabilidad de almacenamiento		Monoestable									Biestable	Monoestable			
Reposición por muelle neumático		Sí			No			Sí		Sí		No		-	
Reposición por muelle mecánico		No			Sí			No		No		Sí		Sí	
Funcionamiento con vacío en conexión 1		No			Con aire de pilotaje externo										
Forma constructiva		Corredera del émbolo													
Tipo de obturación		Blanda													
Tipo de accionamiento		Eléctrico													
Tipo de control		Servopilotado													
Alimentación del aire de pilotaje		externa													
Función de escape		Estrangulable													
Accionamiento manual auxiliar		A elegir: sin enclavamiento, cubierto, sin enclavamiento/con enclavamiento o con enclavamiento													
Tipo de fijación		Sobre perfil distribuidor													
Superposición		Superposición positiva													
Posición de montaje		Indistinta													
Indicación del estado de señal		Diodo emisor de luz													
Caudal nominal normal G1/8	[l/min]	530			470			350		550	560	550	510		
Caudal en perfil distribuidor G1/8, delante	[l/min]	490			440			320		500	510	500	470		
Caudal en perfil distribuidor G1/8, debajo	[l/min]	530			470			350		550	560	550	510		
Tamaño	[mm]	14													
Conexión	1, 3, 5, 12/14, 82/84	Sobre perfil distribuidor													
	2, 4	Sobre perfil distribuidor													
Peso del producto	[g]	102			100			91		98	89	95			
Certificación		c UL us - Recognized (OL)													
		RCM													
Marcado CE (véase la declaración de conformidad) <sup>5)</sup>		según la Directiva sobre CEM de la UE													
Clase de resistencia a la corrosión CRC <sup>6)</sup>		2													

1) C=normalmente cerrada/centro cerrado

2) U=normalmente abierta/centro a presión

3) E=centro a descarga

4) H=válvula de 2x 3/2 vías en un cuerpo, 1 normalmente cerrada y 1 normalmente abierta

5) Consulte el ámbito de aplicación en la declaración de conformidad: [www.festo.com/catalogue/...](http://www.festo.com/catalogue/...) → Soporte/Descargas.

En caso de existir limitaciones de utilización de los equipos en zonas residenciales, comerciales e industriales, así como en empresas pequeñas, es posible que deban adoptarse medidas adicionales para reducir la emisión de interferencias.

6) Más información en [www.festo.com/x/topic/crc](http://www.festo.com/x/topic/crc)

## Hoja de datos: válvula para placa base G1/8

Condiciones de funcionamiento y del entorno		T32-A <sup>1)</sup>	T32-M <sup>2)</sup>	M32-A <sup>1)</sup>	M52-A <sup>1)</sup>	B52	M52-M <sup>2)</sup>	P53
función de la válvula								
Fluido de funcionamiento		Aire comprimido según ISO 8573-1:2010 [7:4:4]						
Presión de funcionamiento	Alimentación interna del aire de pilotaje	[MPa]	0,15 ... 0,8	0,2 ... 0,8	0,15 ... 0,8		0,3 ... 0,8	
		[bar]	1,5 ... 8	2 ... 8	1,5 ... 8		3 ... 8	
Alimentación externa del aire de pilotaje		[MPa]	0,15 ... 1	-0,09 ... 1			-0,09 ... 0,8	-0,09 ... 1
		[bar]	1,5 ... 10	-0,9 ... 10			-0,9 ... 8	-0,9 ... 10
Presión de mando <sup>3)</sup>		[MPa]	0,15 ... 0,8	0,2 ... 0,8	0,15 ... 0,8		0,3 ... 0,8	
		[bar]	1,5 ... 8	2 ... 8	1,5 ... 8		3 ... 8	
Temperatura ambiente		[°C]	-5 ... +60					
Temperatura del medio		[°C]	-5 ... +60					
Conformidad PWIS		Terminal de válvulas VTUG-...	VDMA24364-B1/B2-L					

1) Muelle neumático

2) Muelle mecánico

3) Véanse los gráficos pág. 11

Datos eléctricos		
Conexión eléctrica		Mediante placa base
Tensión de funcionamiento	[V DC]	24 ±10 %
Potencia	[W]	1/0,4 (tras 25 ms)
Tiempo de utilización TU	[%]	100
Frecuencia de conmutación máx.	[Hz]	3
Grado de protección según EN 60529 <sup>1)</sup>	Terminal de válvulas VTUG (para instalación en armario de maniobra)	IP69K
	Terminal de válvulas VTUG-VI-EX2	IP20, IP65

1) En función de la configuración seleccionada

Características de ingeniería de seguridad		
Impulso de prueba pos. máx., señal 0	[µs]	1600
Impulso de prueba neg. máx., señal 1	[µs]	3000
Resistencia a los golpes e impactos		Prueba de impacto con grado de severidad 2 según FN 942017-5 y EN 60068-2-27
Resistencia a las vibraciones		Prueba de transporte con grado de severidad 2 según FN 942017-4 y EN 60068-2-6

Información sobre el material		
Cuerpo		Aleación forjada de aluminio
Juntas		HNBR, NBR
Nota sobre los materiales		En conformidad con la Directiva 2002/95/CE (RoHS)

Tiempos de conmutación de la válvula		T32-A <sup>1)</sup>	T32-M <sup>2)</sup>	M32-A <sup>1)</sup>	M52-A <sup>1)</sup>	B52	M52-M <sup>2)</sup>	P53
función de la válvula								
Tiempo de conmutación para la conexión	[ms]	10	13	13	13	-	10	15
Tiempo de conmutación para la desconexión	[ms]	29	21	20	26	-	38	42
Tiempo de conmutación	[ms]	-	-	-	-	9	-	25

1) Muelle neumático

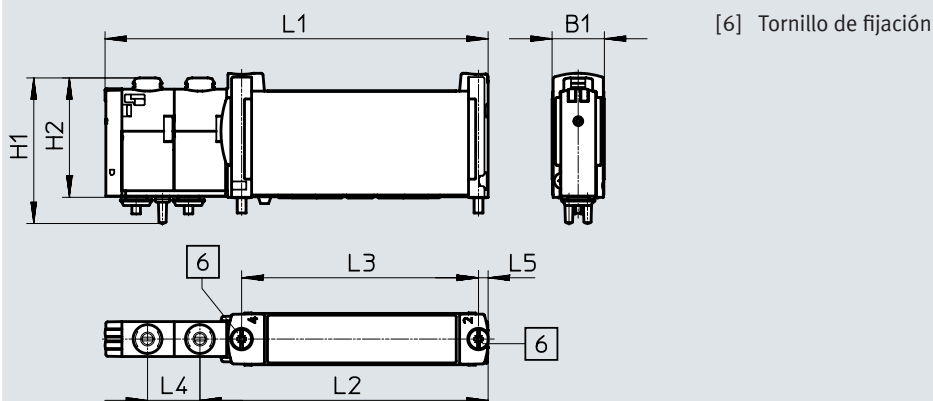
2) Muelle mecánico

## Hoja de datos: válvula para placa base G1/8

### Dimensiones

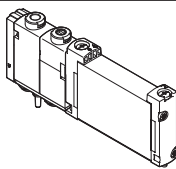
Descarga de datos CAD → [www.festo.com](http://www.festo.com)

Válvula para placa base G1/8



Código de producto	B1	H1	H2	L1	L2	L3	L4	L5
VUVG-B14-...-F-1T1L-EX2C	14,7	40,9	33,5	107,6	81	66,5	15,1	2,8

### Referencias de pedido

Descripción	N.º art.	Código de producto
<b>Válvula para placa base G1/8</b>		
<b>Válvula de 3/2 vías</b>		
 Alimentación externa del aire de pilotaje	Normalmente cerrada, reposición por muelle neumático	8041970 VUVG-B14Z-M32C-AZT-F-1T1L-EX2C
	Normalmente abierta, reposición por muelle neumático	8041971 VUVG-B14Z-M32U-AZT-F-1T1L-EX2C
<b>Válvula de 2x 3/2 vías</b>		
Alimentación externa del aire de pilotaje	Normalmente cerrada, reposición por muelle neumático	8041958 VUVG-B14-T32C-AZT-F-1T1L-EX2C
	Normalmente abierta, reposición por muelle neumático	8041959 VUVG-B14-T32U-AZT-F-1T1L-EX2C
	1 normalmente abierta, 1 normalmente cerrada, reposición por muelle neumático	8041960 VUVG-B14-T32H-AZT-F-1T1L-EX2C
	Normalmente cerrada, reposición por muelle mecánico	8041961 VUVG-B14-T32C-MZT-F-1T1L-EX2C
	Normalmente abierta, reposición por muelle mecánico	8041962 VUVG-B14-T32U-MZT-F-1T1L-EX2C
1 normalmente abierta, 1 normalmente cerrada, reposición por muelle mecánico	8041963 VUVG-B14-T32H-MZT-F-1T1L-EX2C	
<b>Válvula monoestable de 5/2 vías</b>		
Alimentación externa del aire de pilotaje	Reposición por muelle neumático	8041964 VUVG-B14-M52-AZT-F-1T1L-EX2C
	Reposición por muelle mecánico	8041965 VUVG-B14-M52-MZT-F-1T1L-EX2C
<b>Válvula de 5/2 vías, biestable</b>		
Alimentación externa del aire de pilotaje		8041966 VUVG-B14-B52-ZT-F-1T1L-EX2C
<b>Válvula de 5/3 vías</b>		
Alimentación externa del aire de pilotaje	Centro cerrado, reposición por muelle mecánico	8041967 VUVG-B14-P53C-ZT-F-1T1L-EX2C
	Centro a presión, reposición por muelle mecánico	8041969 VUVG-B14-P53U-ZT-F-1T1L-EX2C
	Centro a descarga, reposición por muelle mecánico	8041968 VUVG-B14-P53E-ZT-F-1T1L-EX2C

## Hoja de datos: perfil distribuidor VABM

Especificaciones técnicas generales			
Perfil distribuidor	Tamaño 10	Tamaño 14	
Código de tipo	VABM		
Patrón uniforme [mm]	10,5	16	
Posición de montaje	Indistinta		
Tipo de conexión	Válvula semi en línea/placa base		
Número máx. de posiciones de válvula	24		
Conexión	12/14	M5	M5
	82/84	M5	M5
	2, 4	M5 (VABM-L1-10W-...-GR)	G1/8
		M7 (VABM-L1-10HW-...-GR)	
1, 3, 5	G1/8	-	
Temperatura de almacenamiento [°C]	-20 ... 60		
Certificación	c UL us - Recognized (OL)		
Marcado CE (véase la declaración de conformidad) <sup>1)</sup>	según la Directiva sobre CEM de la UE		
Clase de resistencia a la corrosión CRC <sup>2)</sup>	2		
Conformidad PWIS	VDMA24364-B1/B2-L		

1) Consulte el ámbito de aplicación en la declaración de conformidad: [www.festo.com/catalogue/...](http://www.festo.com/catalogue/...) → Soporte/Descargas.

En caso de existir limitaciones de utilización de los equipos en zonas residenciales, comerciales e industriales, así como en empresas pequeñas, es posible que deban adoptarse medidas adicionales para reducir la emisión de interferencias.

2) Más información en [www.festo.com/x/topic/crc](http://www.festo.com/x/topic/crc)

Pesos [g]											
Posiciones de válvula	4	5	6	7	8	9	10	12	16	20	24
VABM-L1-10G-G18-...	329	363	397	431	465	499	533	601	737	873	1009
VABM-L1-10HW-G18-...	388	426	464	502	540	578	616	692	844	996	1148

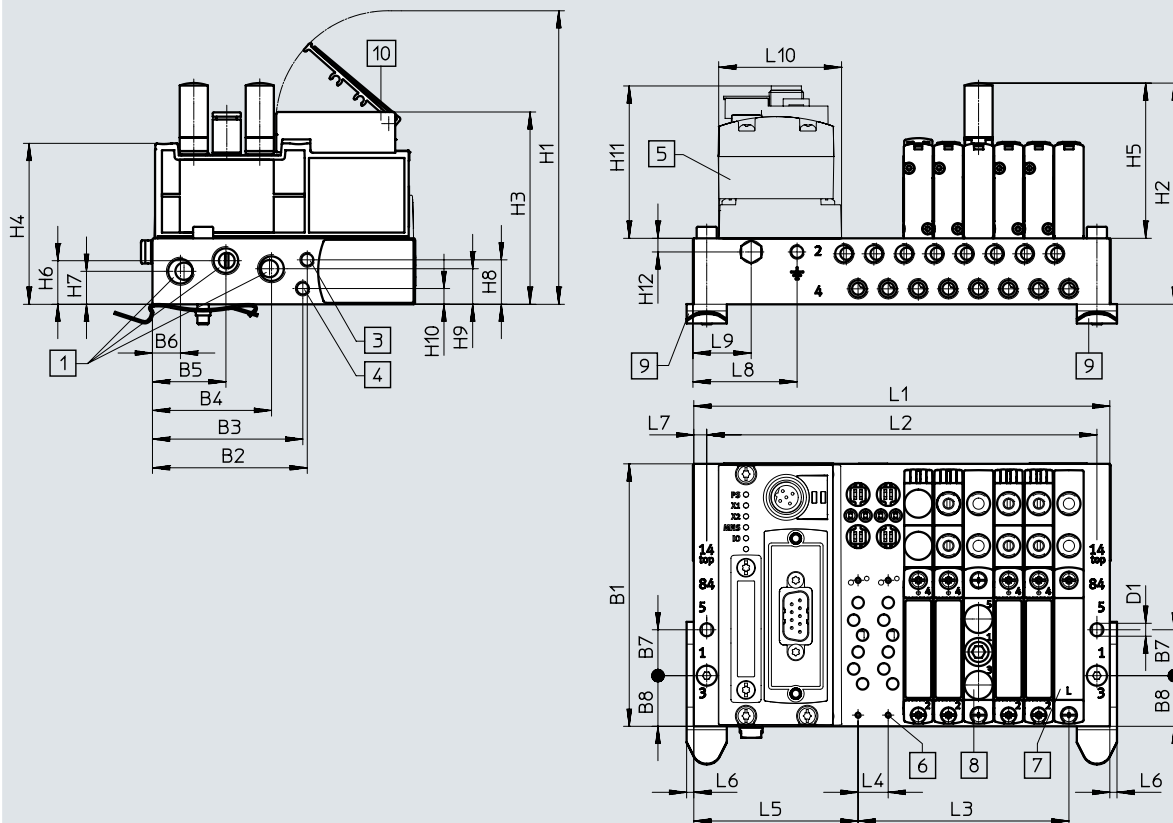
Materiales	
Perfil distribuidor	Aleación forjada de aluminio
Nota sobre los materiales	En conformidad con la Directiva 2002/95/CE (RoHS)

## Hoja de datos: perfil distribuidor VABM

Dimensiones: ejemplo de terminal de válvulas con interfaz I-Port

Descarga de datos CAD → [www.festo.com](http://www.festo.com)

Sentido de salida eléctrica arriba



[1] Conexiones 1, 3 y 5: tamaño 10: G1/8 (ambos lados)  
[3] Conexión 12/14: tamaño 10 y 14: M5 (ambos lados)

[4] Conexión 82/84: tamaño 10 y 14: M5 (ambos lados)  
[5] CTEU-CANopen

[6] Válvulas/placas ciegas/placas de alimentación – fijación en bloque de conexión: tamaño 10: M2, tamaño 14: M5  
[7] Placa ciega

[8] Placa de alimentación, conexiones 1, 3 y 5: tamaño 10: M7, tamaño 14: G1/8  
[9] Accesorio para montaje en perfil DIN  
[10] Soporte para placas identificadoras

Código de producto	Cantidad Posiciones de válvula	Tamaño 10																
		B1	B2	B3	B4	B5	B6	B7	B8	D1 ø	H1	H2	H3	H4	H5	H6	H7	H8
VABM	4-24	91,5	54	52,4	41,5	25,6	9,8	16	17,7	4,5	102,3	77,1	67	56,1	54,1	15,2	11,5	15,5

Código de producto	Cantidad Posiciones de válvula	Tamaño 10										
		H9	H10	H11	H12	L4	L5	L6	L7	L8	L9	L10
VABM	4-24	12,4	5,5	54,8	4,8	10,5	57,3	2,5	4,5	36	20	42,5

Código de producto	Cantidad Posiciones de válvula	Tamaño 14																
		B1	B2	B3	B4	B5	B6	B7	B8	D1 ø	H1	H2	H3	H4	H5	H6	H7	H8
VABM	4-24	110	70	59,3	56,5	36,5	16	20	26,5	4,5	113,1	95,1	77,7	68,6	61,3	18,7	15,7	28,7

## Hoja de datos: perfil distribuidor VABM

Código de producto	Cantidad Posiciones de válvula	Tamaño 14										
		H9	H10	H11	H12	L4	L5	L6	L7	L8	L9	L10
VABM	4-24	13,2	23,7	54,8	5,1	16	60,6	2	5	10	25,5	42,5

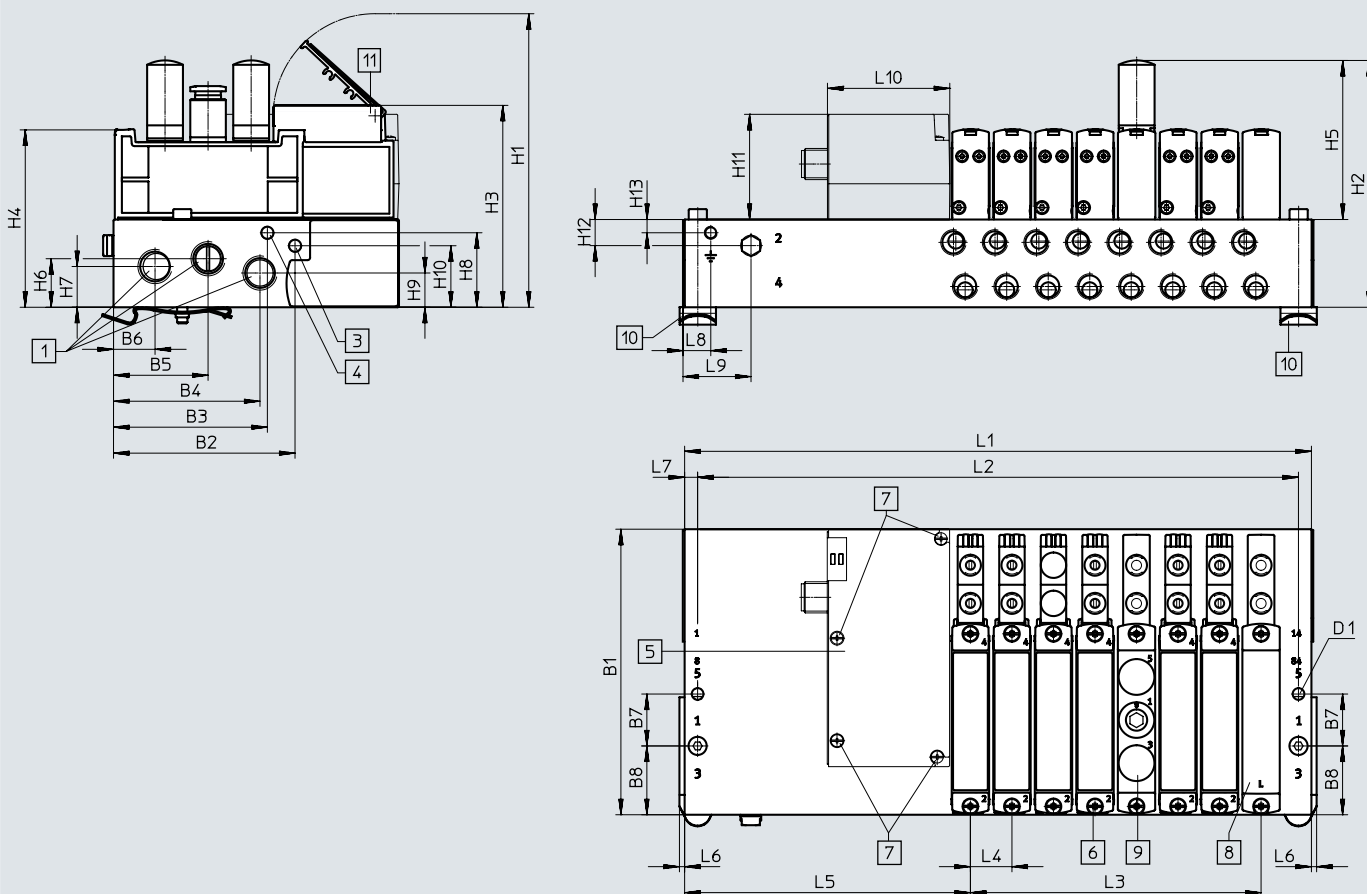
Código de producto	Cantidad Posiciones de válvula	Tamaño 10			Tamaño 14		
		L1	L2	L3	L1	L2	L3
VABM	4	103	94	31,5	128	118	48
	5	113,5	104,5	42	144	134	64
	6	124	115	52,5	160	150	80
	7	134,5	125,5	63	176	166	96
	8	145	136	73,5	192	182	112
	9	155,5	146,5	84	208	198	128
	10	166	157	94,5	224	214	144
	12	187	178	115,5	256	246	176
	16	229	220	157,5	320	310	240
	24	313	304	241,5	448	438	368

## Hoja de datos: perfil distribuidor VABM

Dimensiones: ejemplo de terminal de válvulas con interfaz I-Port

Descarga de datos CAD → [www.festo.com](http://www.festo.com)

Sentido de salida eléctrica izquierda



- [1] Conexiones 1, 3 y 5: tamaño 10: G1/8 (ambos lados)
- [2] Conexión 12/14: tamaño 10 y 14: M5 (ambos lados)
- [3] Conexión 12/14: tamaño 10 y 14: M5 (ambos lados)
- [4] Conexión 82/84: tamaño 10 y 14: M5 (ambos lados)
- [5] Conexión eléctrica, interfaz I-Port/IO-Link
- [6] Válvulas/placas ciegas/placas de alimentación – fijación en bloque de conexión: tamaño 10: M2, tamaño 14: M2,5
- [7] Conexión eléctrica
- [8] Placa ciega
- [9] Placa de alimentación, conexiones 1, 3 y 5: tamaño 10: M7, tamaño 14: G1/8
- [10] Accesorio para montaje en perfil DIN
- [11] Soporte para placas identificadoras

Código de producto	Cantidad Posiciones de válvula	Tamaño 10																
		B1	B2	B3	B4	B5	B6	B7	B8	D1Ø	H1	H2	H3	H4	H5	H6	H7	H8
VABM	4-24	91,5	54	52,4	41,5	25,6	9,8	16	17,7	4,5	102,3	77,1	67	56,1	54,1	15,2	11,5	15,5

Código de producto	Cantidad Posiciones de válvula	Tamaño 10											
		H9	H10	H11	H12	H13	L4	L5	L6	L7	L8	L9	L10
VABM	4-24	12,4	5,5	40,8	10,1	5,1	10,5	106,8	2,5	4,5	36	75	47,1

Código de producto	Cantidad Posiciones de válvula	Tamaño 14																
		B1	B2	B3	B4	B5	B6	B7	B8	D1 Ø	H1	H2	H3	H4	H5	H6	H7	H8
VABM	4-24	110	70	59,3	56,5	36,5	16	20	26,5	4,5	113,1	95,1	77,7	68,6	61,3	18,7	15,7	28,7

Código de producto	Cantidad Posiciones de válvula	Tamaño 14											
		H9	H10	H11	H12	H13	L4	L5	L6	L7	L8	L9	L10
VABM	4-24	13,2	23,7	40,8	10,1	5,1	16	110,1	2	5	10	75	47,1



## Hoja de datos: perfil distribuidor VABM

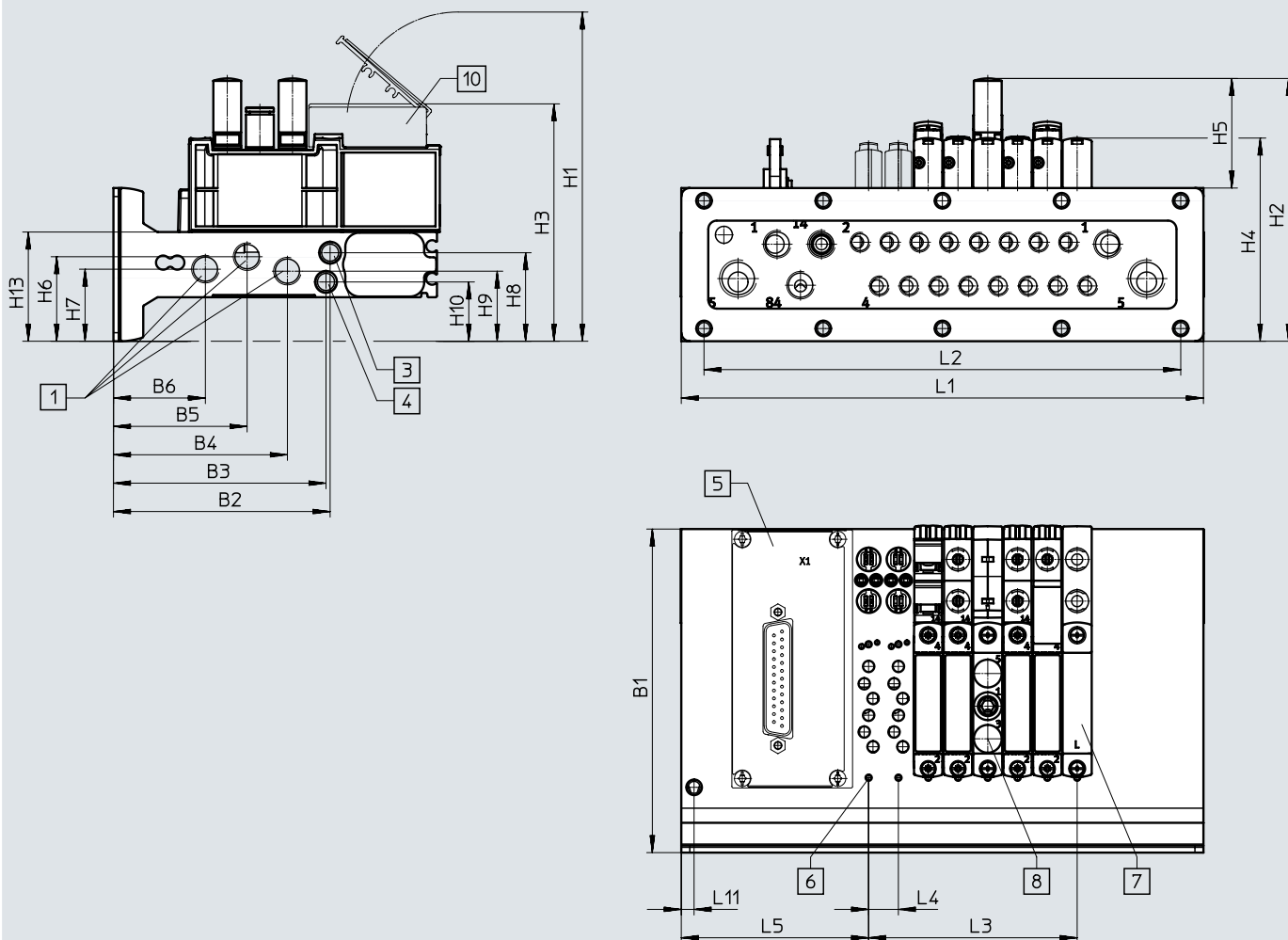
Código de producto	Cantidad Posiciones de válvula	Tamaño 10			Tamaño 14		
		L1	L2	L3	L1	L2	L3
VABM	4	152,5	143,5	31,5	177,5	167,5	48
	5	163	154	42	193,5	183,5	64
	6	173,5	164,5	52,5	209,5	199,5	80
	7	184	175	63	225,5	215,5	96
	8	194,5	185,5	73,5	241,5	231,5	112
	9	205	196	84	257,5	247,5	128
	10	215,5	206,5	94,5	273,5	263,5	144
	12	236,5	227,5	115,5	305,5	295,5	176
	16	278,5	269,5	157,5	369,5	359,5	240
	20	321	311,5	199,5	433,5	423,5	304
	24	362,5	353,5	241,5	497,5	487,5	368

## Hoja de datos: perfil distribuidor VABM

Dimensiones: ejemplo de montaje del terminal de válvulas en armario de maniobra

Descarga de datos CAD → [www.festo.com](http://www.festo.com)

Sentido de salida eléctrica arriba



[1] Conexiones 1, 3 y 5: tamaño 10: G1/8  
[3] Conexión 12/14: tamaño 10: M5 (en ambos lados), tamaño 14: M7 (en ambos lados)

[4] Conexión 82/84: tamaño 10: M5 (en ambos lados), tamaño 14: M7 (en ambos lados)  
[5] Conexión eléctrica

[6] Válvulas/placas ciegas/placas de alimentación – fijación en bloque de conexión: M2  
[7] Placa ciega

[8] Placa de alimentación, conexiones 1, 3 y 5: M7  
[10] Soporte para placas identificadoras

Código de producto	Cantidad Posiciones de válvula	Tamaño 10									
		B1	B2	B3	B4	B5	B6	H1	H2	H3	H4
VABM	4-24	114	76,4	74,9	61,3	47,1	32,4	116	92,6	84	71,6

Código de producto	Cantidad Posiciones de válvula	Tamaño 10									
		H5	H6	H7	H8	H9	H10	H13	L4	L5	L11
VABM	4-24	38,6	29,8	25,4	31,2	24,7	20,9	38,5	10,5	66	4,5

Código de producto	Cantidad Posiciones de válvula	Tamaño 14									
		B1	B2	B3	B4	B5	B6	H1	H2	H3	H4
VABM	4-24	132	93	80,8	76,5	55,5	36,1	111,3	101,7	77,6	85,1

Código de producto	Cantidad Posiciones de válvula	Tamaño 14									
		H5	H6	H7	H8	H9	H10	H13	L4	L5	L11
VABM	4-24	34,9	35,2	30,3	39,3	30,3	45	50,3	16	72,6	4,5

## Hoja de datos: perfil distribuidor VABM

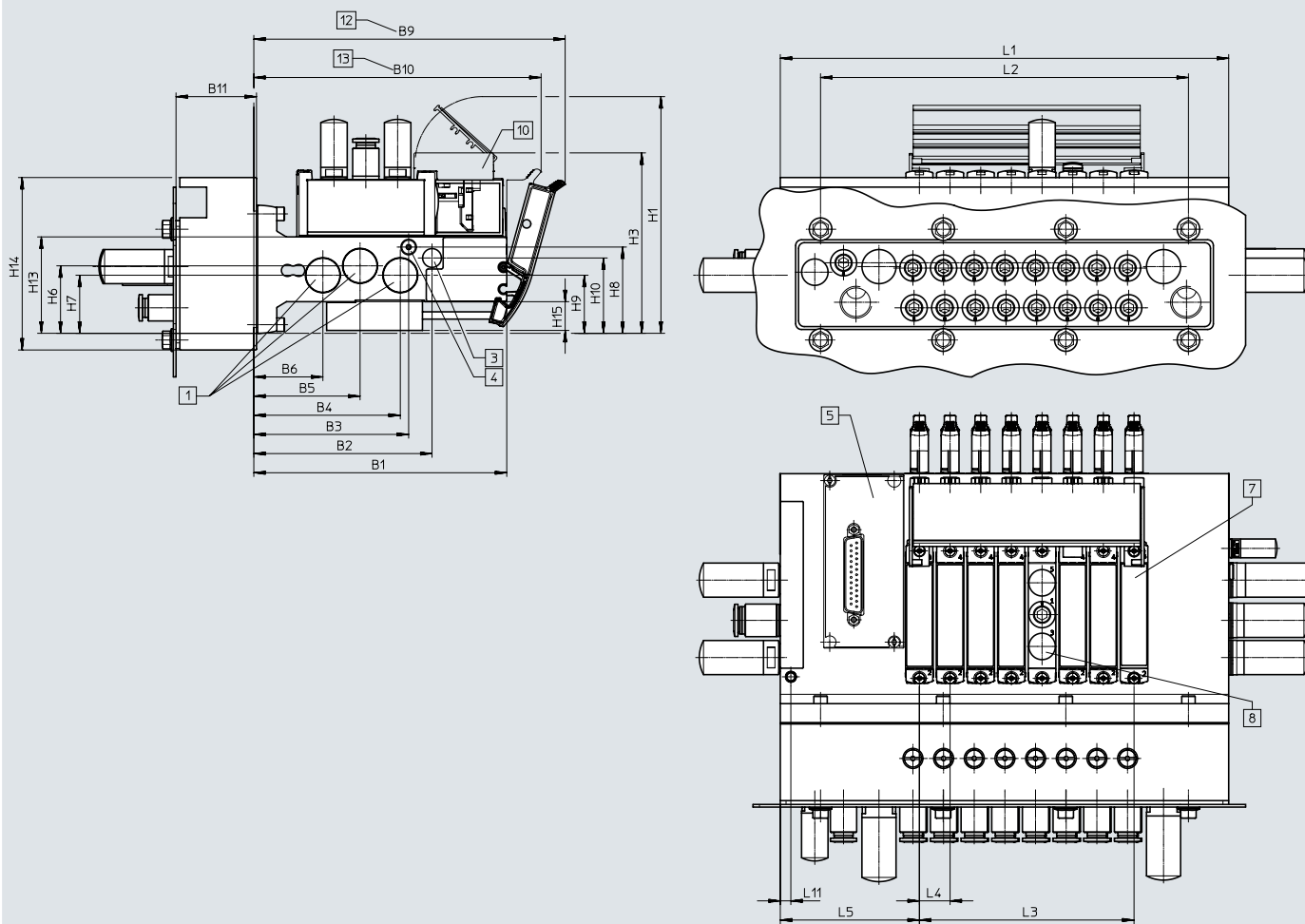
Número de posiciones de válvula	L1	L2	L3
VABM-L1-10HWS1-G18-4-GR	116,2	84	31,5
VABM-L1-10HWS1-G18-8-GR	158,2	126	73,5
VABM-L1-10HWS2-G18-8-GR	184	168	73,5
VABM-L1-10HWS2-G18-12-GR	226	210	115,5
VABM-L1-10HWS2-G18-16-GR	268	252	157,5
VABM-L1-10HWS2-G18-24-GR	352	336	241,5
VABM-L1-10HWS2-H-G18-8-GR	184	168	73,5
VABM-L1-10HWS2-H-G18-12-GR	226	210	115,5
VABM-L1-10HWS2-H-G18-16-GR	268	252	157,5
VABM-L1-10HWS2-H-G18-24-GR	352	336	241,5
VABM-L1-14HWS1-G14-4-GR	135	64	48
VABM-L1-14HWS1-G14-8-GR	199	128	112
VABM-L1-14HWS2-G14-8-GR	234	192	112
VABM-L1-14HWS2-G14-12-GR	298	256	176
VABM-L1-14HWS2-G14-16-GR	362	320	240
VABM-L1-14HWS2-G14-24-GR	490	448	368
VABM-L1-14HWS2-H-G14-8-GR	234	192	112
VABM-L1-14HWS2-H-G14-12-GR	298	256	176
VABM-L1-14HWS2-H-G14-16-GR	362	320	240
VABM-L1-14HWS2-H-G14-24-GR	490	448	368

## Hoja de datos: perfil distribuidor VABM

**Dimensiones: ejemplo de montaje del terminal de válvulas en armario de maniobra**

Descarga de datos CAD → [www.festo.com](http://www.festo.com)

Sentido de salida eléctrica arriba, con función de cierre (Hot Swap)



[1] Conexiones 1, 3 y 5: tamaño 10: G1/8  
[3] Conexión 12/14: tamaño 10: M5 (en ambos lados), tamaño 14: M7 (en ambos lados)

[4] Conexión 82/84: tamaño 10: M5 (en ambos lados), tamaño 14: M7 (en ambos lados)  
[5] Conexión eléctrica

[7] Placa ciega  
[8] Placa de alimentación, conexiones 1, 3 y 5: M7  
[10] Soporte para placas identificadoras

[12] VTUG 10: con junta y chapa de acero inoxidable  
VTUG 14: con junta y chapa de acero inoxidable, Hot Swap 1 y 2/4  
[13] Con junta y chapa de acero inoxidable

Código de producto	Cantidad Posiciones de válvula	Tamaño 10										
		B1	B2	B3	B4	B5	B6	B9	B10	B11	H1	H3
VABM	4-24	114	76,4	74,9	61,3	47,1	32,4	142	132	-	114	82

Código de producto	Cantidad Posiciones de válvula	Tamaño 10										
		H6	H7	H8	H9	H10	H13	H14	H15	L4	L5	L11
VABM	4-24	29,8	25,4	20,9	24,7	31,2	38,5	-	15	10,5	66	5,5

Código de producto	Cantidad Posiciones de válvula	Tamaño 14										
		B1	B2	B3	B4	B5	B6	B9	B10	B11	H1	H3
VABM	4-24	132	93	80,8	76,5	55,5	36,1	163	150,4	42	123,5	93,9

Código de producto	Cantidad Posiciones de válvula	Tamaño 14										
		H6	H7	H8	H9	H10	H13	H14	H15	L4	L5	L11
VABM	4-24	35,2	30,3	45	30,3	39,3	50,3	90	15	16	72,6	5,5

## Hoja de datos: perfil distribuidor VABM

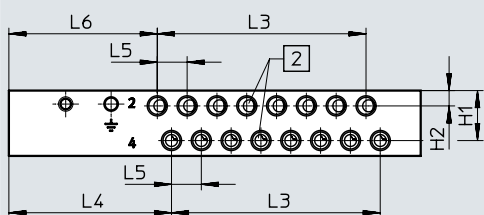
Número de posiciones de válvula	L1	L2	L3
VABM-L1-10HWS1-G18-4-GR	116,2	84	31,5
VABM-L1-10HWS1-G18-8-GR	158,2	126	73,5
VABM-L1-10HWS2-G18-8-GR	184	168	73,5
VABM-L1-10HWS2-G18-12-GR	226	210	115,5
VABM-L1-10HWS2-G18-16-GR	268	252	157,5
VABM-L1-10HWS2-G18-24-GR	352	336	241,5
VABM-L1-10HWS2-H-G18-8-GR	184	168	73,5
VABM-L1-10HWS2-H-G18-12-GR	226	210	115,5
VABM-L1-10HWS2-H-G18-16-GR	268	252	157,5
VABM-L1-10HWS2-H-G18-24-GR	352	336	241,5
VABM-L1-14HWS1-G14-4-GR	135	64	48
VABM-L1-14HWS1-G14-8-GR	199	128	112
VABM-L1-14HWS2-G14-8-GR	234	192	112
VABM-L1-14HWS2-G14-12-GR	298	256	176
VABM-L1-14HWS2-G14-16-GR	362	320	240
VABM-L1-14HWS2-G14-24-GR	490	448	368
VABM-L1-14HWS2-H-G14-8-GR	234	192	112
VABM-L1-14HWS2-H-G14-12-GR	298	256	176
VABM-L1-14HWS2-H-G14-16-GR	362	320	240
VABM-L1-14HWS2-H-G14-24-GR	490	448	368

## Hoja de datos: perfil distribuidor VABM

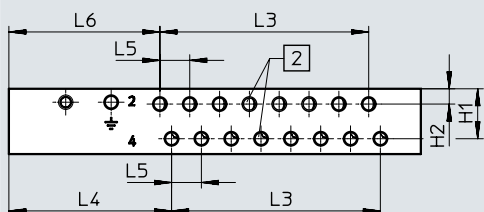
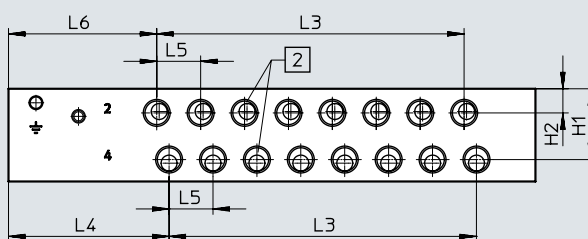
### Dimensiones: perfil distribuidor con sentido de salida frontal

Descarga de datos CAD → [www.festo.com](http://www.festo.com)

Tamaño 10, interfaz I-Port superior



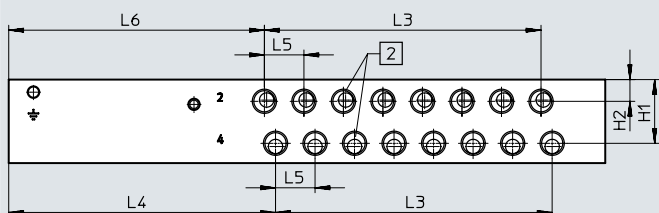
Tamaño 14, interfaz I-Port superior



[2] Conexiones 2 y 4

[2] Conexiones 2 y 4

Tamaños 10, 14, interfaz I-Port lateral



[2] Conexiones 2 y 4

Tamaño	Conexiones 2 y 4	Perfil distribuidor con interfaz I-Port superior				
		H1	H2	L4	L5	L6
10	Rosca M7	17,6	5,4	57,3	10,5	52,3
	Rosca M5					53,2
14	Rosca G1/8	25,8	8,8	58,5	16	54

Tamaño	Conexiones 2 y 4	Perfil distribuidor con interfaz I-Port lateral				
		H1	H2	L4	L5	L6
10	Rosca M7	17,6	5,4	106,8	10,5	101,8
	Rosca M5					102,7
14	Rosca G1/8	25,8	8,8	108	16	103,5

## Hoja de datos: perfil distribuidor VABM

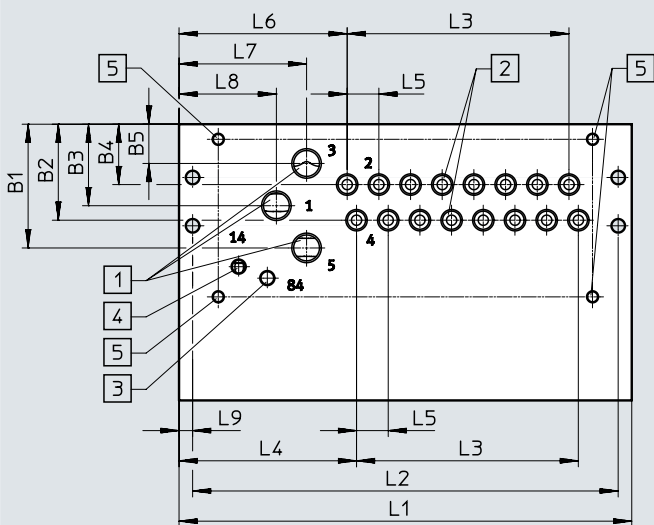
Código de producto	Número de posiciones de válvula	Tamaño 10	Tamaño 14
		L3	L3
VABM	4	31,5	48
	5	42	64
	6	52,5	80
	7	63	96
	8	73,5	112
	9	84	128
	10	94,5	144
	12	115,5	176
	16	157,5	240
	20	199,5	304
	24	241,5	368

## Hoja de datos: perfil distribuidor VABM

### Dimensiones: perfil distribuidor con sentido de salida inferior

Descarga de datos CAD → [www.festo.com](http://www.festo.com)

Montaje en armario de maniobra



**Nota**  
Dimensiones del perfil distribuidor con interfaz I-Port lateral para montaje en armario de maniobra → página 45

- [1] Conexiones 1, 3 y 5: tamaño 10: G1/8      [3] Conexión 82/84: tamaños 10 y 14: M5      [4] Conexión 12/14: tamaños 10 y 14: M5      [5] Fijaciones en el sentido de salida inferior M4x8
- [2] Conexiones 2 y 4: tamaño 10: M5/M7, tamaño 14: G1/8

Código de producto	Perfil distribuidor con interfaz I-Port superior, tamaño 10										
	B1	B2	B3	B4	B5	L4	L5	L6	L7	L8	L9
VABM	41	31,8	27	20	13	58,8	10,5	55,7	42,3	32,3	4,5

Código de producto	Perfil distribuidor con interfaz I-Port superior, tamaño 14										
	B1	B2	B3	B4	B5	L4	L5	L6	L7	L8	L9
VABM	53,5	45,1	35,2	27,8	17	58,5	16	58,5	43	33	5

Código de producto	Cantidad Posiciones de válvula	Tamaño 10			Tamaño 14		
		L1 +5	L2 +5	L3	L1	L2	L3
VABM	4	103	94	31,5	128	118	48
	5	113,5	104,5	42	144	134	64
	6	124	115	52,5	160	150	80
	7	134,5	125,5	63	176	166	96
	8	145	136	73,5	192	182	112
	9	155,5	146,5	84	208	198	128
	10	166	157	94,5	224	214	144
	12	187	178	115,5	256	246	176
	16	229	220	157,5	320	310	240
VABM	20	271	262	199,5	384	374	304
	24	313	304	241,5	448	438	368



## Hoja de datos: perfil distribuidor VABM

Código de producto	Perfil distribuidor con interfaz I-Port, tamaño 10										
	B1	B2	B3	B4	B5	L4	L5	L6	L7	L8	L9
VABM	41	31,8	27	20	13	108,3	10,5	105,2	91,8	81,8	4,5

Código de producto	Perfil distribuidor con interfaz I-Port, tamaño 14										
	B1	B2	B3	B4	B5	L4	L5	L6	L7	L8	L9
VABM	53,5	45,1	35,2	27,8	17	108	16	108	92,5	82,5	5

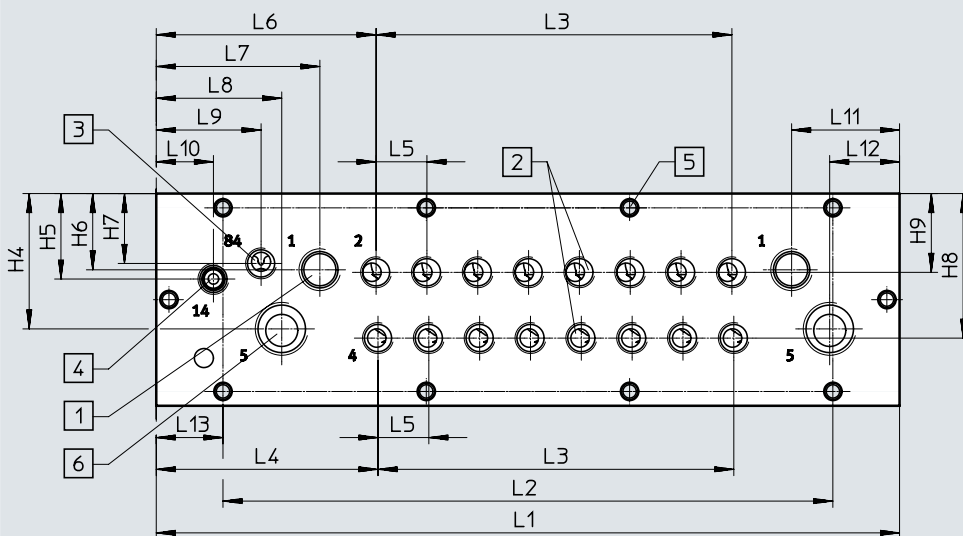
Código de producto	Cantidad Posiciones de válvula	Perfil distribuidor con interfaz I-Port Tamaño 10			Perfil distribuidor con interfaz I-Port Tamaño 14		
		L1	L2	L3	L1	L2	L3
		+5	+5				
VABM	4	152,5	143,5	31,5	177,5	167,5	48
	5	163	154	42	193,5	183,5	64
	6	173,5	164,5	52,5	209,5	199,5	80
	7	184	175	63	225,5	215,5	96
	8	194,5	185,5	73,5	241,5	231,5	112
	9	205	196	84	257,5	247,5	128
	10	215,5	206,5	94,5	273,5	263,5	144
	12	236,5	227,5	115,5	305,5	295,5	176
	16	278,5	269,5	157,5	369,5	359,5	240
	20	320,5	311,5	199,5	433,5	423,5	304
24	362,5	353,5	241,5	497,5	487,5	368	

## Hoja de datos: perfil distribuidor VABM

### Dimensiones: perfil distribuidor con sentido de salida frontal

Descarga de datos CAD → [www.festo.com](http://www.festo.com)

Montaje en armario de maniobra/montaje en armario de maniobra con función de cierre (Hot Swap)



- [1] Conexiones 1, 3 y 5: tamaño 10: G1/8,
- [2] Conexiones 2 y 4: tamaño 10: M5/M7, tamaño 14: G1/8
- [3] Conexión 82/84: tamaño 10 y 14: G1/8
- [4] Conexión 12/14: tamaño 10 y 14: G1/8
- [5] Fijaciones en el sentido de salida inferior M5
- [6] Conexión 3/5

Código de producto	Tamaño 10															
	B1	B2	B3	B4	B5	B6	L4	L5	L6	L7	L8	L9	L10	L11	L12	L13
VABM-L1-10HWS1	111,5	73,9	72,4	58,8	44,6	29,9	69,8	10,5	63	33,8	20	42	49,4	33,8	20	16,1
VABM-L1-10HWS2																8

Código de producto	Tamaño 10								
	H1	H2	H3	H4	H5	H6	H7	H8	H9
VABM-L1-10HWS1	54	15,5	23	31,9	19,8	19,8	34,3	34,5	19,1
VABM-L1-10HWS2									

Código de producto	Tamaño 14															
	B1	B2	B3	B4	B5	B6	L4	L5	L6	L7	L8	L9	L10	L11	L12	L13
VABM-L1-14HWS1	130	91	78,8	74,5	53,5	34,1	69,8	16	96,2	51,5	39,5	33	18	34	22	35,5
VABM-L1-14HWS2																21

Código de producto	Tamaño 14								
	H1	H2	H3	H4	H5	H6	H7	H8	H9
VABM-L1-14HWS1	66,8	16,5	33,8	42,6	26,9	24	22	45,5	24,8
VABM-L1-14HWS2									

## Hoja de datos: perfil distribuidor VABM

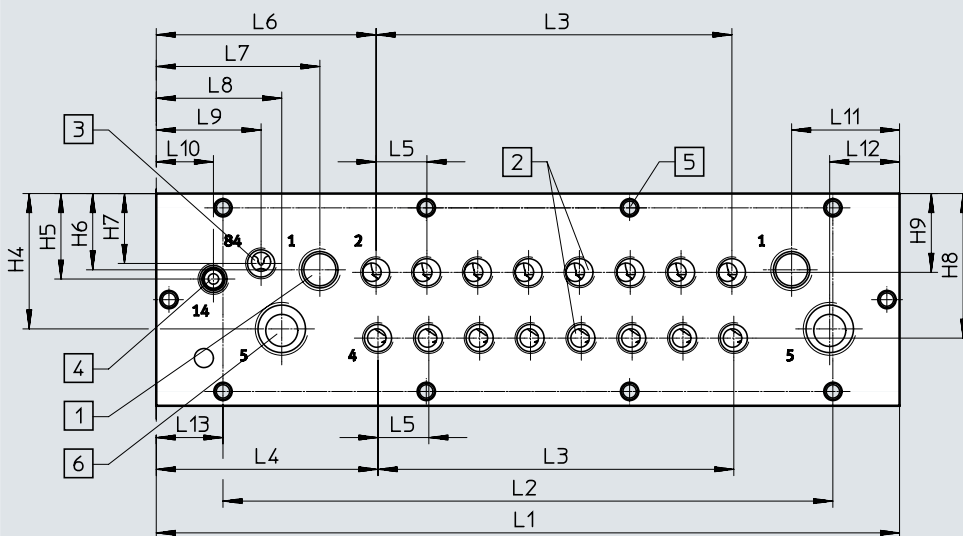
Número de posiciones de válvula	L1	L2	L3	L13
VABM-L1-10HWS1-G18-4-GR	116,2	84	31,5	16,1
VABM-L1-10HWS1-G18-8-GR	158,2	126	73,5	16,1
VABM-L1-10HWS2-G18-8-GR	184	168	73,5	8
VABM-L1-10HWS2-G18-12-GR	226	210	115,5	8
VABM-L1-10HWS2-G18-16-GR	268	252	157,5	8
VABM-L1-10HWS2-G18-24-GR	352	336	241,5	8
VABM-L1-10HWS2-H-G18-8-GR	184	168	73,5	8
VABM-L1-10HWS2-H-G18-8-GR	226	210	115,5	8
VABM-L1-10HWS2-H-G18-8-GR	268	252	157,5	8
VABM-L1-10HWS2-H-G18-8-GR	352	336	241,5	8
VABM-L1-14HWS1-G14-4-GR	135	64	48	35,5
VABM-L1-14HWS1-G14-8-GR	199	128	112	35,5
VABM-L1-14HWS2-G14-8-GR	234	192	112	21
VABM-L1-14HWS2-G14-12-GR	298	256	176	21
VABM-L1-14HWS2-G14-16-GR	362	320	240	21
VABM-L1-14HWS2-G14-24-GR	490	448	368	21
VABM-L1-14HWS2-H-G14-8-GR	234	192	112	21
VABM-L1-14HWS2-H-G14-12-GR	298	256	176	21
VABM-L1-14HWS2-H-G14-16-GR	362	320	240	21
VABM-L1-14HWS2-H-G14-24-GR	490	448	368	21

## Hoja de datos: perfil distribuidor VABM

### Dimensiones: perfil distribuidor con sentido de salida frontal

Descarga de datos CAD → [www.festo.com](http://www.festo.com)

Montaje en armario de maniobra/montaje en armario de maniobra con función de cierre (Hot Swap)



- [1] Conexiones 1, 3 y 5: tamaño 10: G1/8
- [2] Conexiones 2 y 4: tamaño 10: M5/M7, tamaño 14: G1/8
- [3] Conexión 82/84: tamaño 10 y 14: G1/8
- [4] Conexión 12/14: tamaño 10 y 14: G1/8
- [5] Fijaciones en el sentido de salida inferior M5
- [6] Conexión 3/5

Código de producto	Tamaño 10															
	B1	B2	B3	B4	B5	B6	L4	L5	L6	L7	L8	L9	L10	L11	L12	L13
VABM-L1-10HWS1	111,5	73,9	72,4	58,8	44,6	29,9	69,8	10,5	63	33,8	20	42	49,4	33,8	20	16,1
VABM-L1-10HWS2																8

Código de producto	Tamaño 10								
	H1	H2	H3	H4	H5	H6	H7	H8	H9
VABM-L1-10HWS1	54	15,5	23	31,9	19,8	19,8	34,3	34,5	19,1
VABM-L1-10HWS2									

Código de producto	Tamaño 14															
	B1	B2	B3	B4	B5	B6	L4	L5	L6	L7	L8	L9	L10	L11	L12	L13
VABM-L1-14HWS1	130	91	78,8	74,5	53,5	34,1	69,8	16	96,2	51,5	39,5	33	18	34	22	35,5
VABM-L1-14HWS2																21

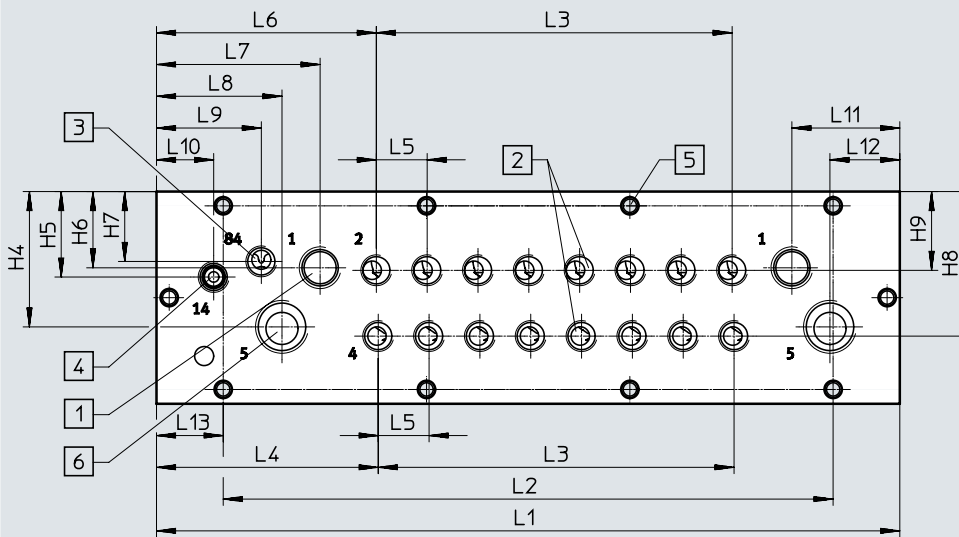
Código de producto	Tamaño 14								
	H1	H2	H3	H4	H5	H6	H7	H8	H9
VABM-L1-14HWS1	66,8	16,5	33,8	42,6	26,9	24	22	45,5	24,8
VABM-L1-14HWS2									

## Hoja de datos: perfil distribuidor VABM

### Dimensiones: perfil distribuidor con sentido de salida frontal

Descarga de datos CAD → [www.festo.com](http://www.festo.com)

Montaje en armario de maniobra/montaje en armario de maniobra con función de cierre (Hot Swap)



- [1] Conexiones 1, 3 y 5: tamaño 10: G1/8
- [2] Conexiones 2 y 4: tamaño 10: M5/M7, tamaño 14: G1/8
- [3] Conexión 82/84: tamaño 10 y 14: G1/8
- [4] Conexión 12/14: tamaño 10 y 14: G1/8
- [5] Fijaciones en el sentido de salida inferior M5
- [6] Conexión 3/5

Código de producto	Tamaño 10															
	B1	B2	B3	B4	B5	B6	L4	L5	L6	L7	L8	L9	L10	L11	L12	L13
VABM-L1-10HWS1	111,5	73,9	72,4	58,8	44,6	29,9	69,8	10,5	63	33,8	20	42	49,4	33,8	20	16,1
VABM-L1-10HWS2																8

Código de producto	Tamaño 10								
	H1	H2	H3	H4	H5	H6	H7	H8	H9
VABM-L1-10HWS1	54	15,5	23	31,9	19,8	19,8	34,3	34,5	19,1
VABM-L1-10HWS2									

Código de producto	Tamaño 14															
	B1	B2	B3	B4	B5	B6	L4	L5	L6	L7	L8	L9	L10	L11	L12	L13
VABM-L1-14HWS1	130	91	78,8	74,5	53,5	34,1	69,8	16	96,2	51,5	39,5	33	18	34	22	35,5
VABM-L1-14HWS2																21

Código de producto	Tamaño 14								
	H1	H2	H3	H4	H5	H6	H7	H8	H9
VABM-L1-14HWS1	66,8	16,5	33,8	42,6	26,9	24	22	45,5	24,8
VABM-L1-14HWS2									

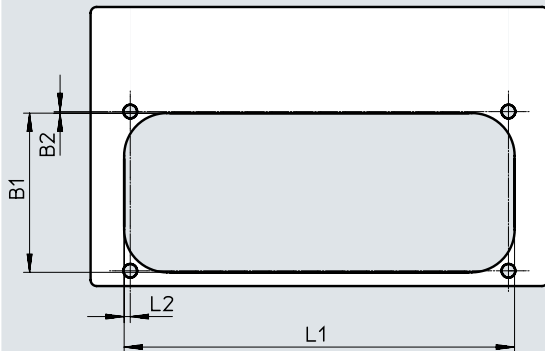
## Hoja de datos: perfil distribuidor VABM

Número de posiciones de válvula	L1	L2	L3	L13
VABM-L1-10HWS1-G18-4-GR	116,2	84	31,5	16,1
VABM-L1-10HWS1-G18-8-GR	158,2	126	73,5	16,1
VABM-L1-10HWS2-G18-8-GR	184	168	73,5	8
VABM-L1-10HWS2-G18-12-GR	226	210	115,5	8
VABM-L1-10HWS2-G18-16-GR	268	252	157,5	8
VABM-L1-10HWS2-G18-24-GR	352	336	241,5	8
VABM-L1-10HWS2-H-G18-8-GR	184	168	73,5	8
VABM-L1-10HWS2-H-G18-8-GR	226	210	115,5	8
VABM-L1-10HWS2-H-G18-8-GR	268	252	157,5	8
VABM-L1-10HWS2-H-G18-8-GR	352	336	241,5	8
VABM-L1-14HWS1-G14-4-GR	135	64	48	35,5
VABM-L1-14HWS1-G14-8-GR	199	128	112	35,5
VABM-L1-14HWS2-G14-8-GR	234	192	112	21
VABM-L1-14HWS2-G14-12-GR	298	256	176	21
VABM-L1-14HWS2-G14-16-GR	362	320	240	21
VABM-L1-14HWS2-G14-24-GR	490	448	368	21
VABM-L1-14HWS2-H-G14-8-GR	234	192	112	21
VABM-L1-14HWS2-H-G14-12-GR	298	256	176	21
VABM-L1-14HWS2-H-G14-16-GR	362	320	240	21
VABM-L1-14HWS2-H-G14-24-GR	490	448	368	21

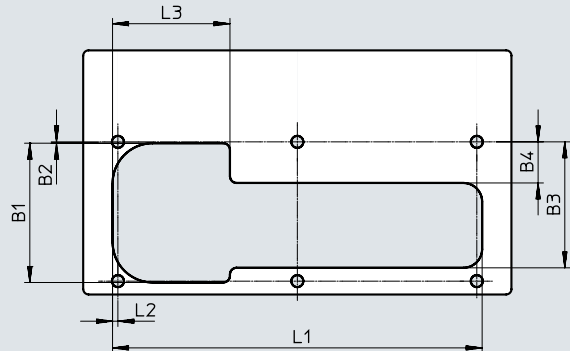
## Hoja de datos: perfil distribuidor VABM

### Dimensiones: hueco para el montaje en armario de maniobra, sentido de salida inferior, tamaño 10

Hasta 8x



A partir de 9x

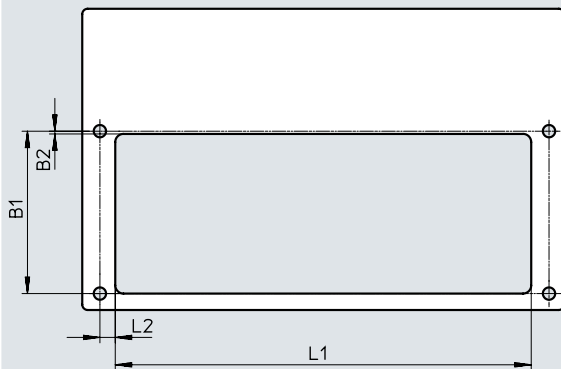


Código de producto	B1	B2	L1	L2
VABM-L1-10...G18-4	52,7	0,5	86	2
VABM-L1-10...G18-5			96,5	
VABM-L1-10...G18-6			107	
VABM-L1-10...G18-7			117,5	
VABM-L1-10...G18-8			128	

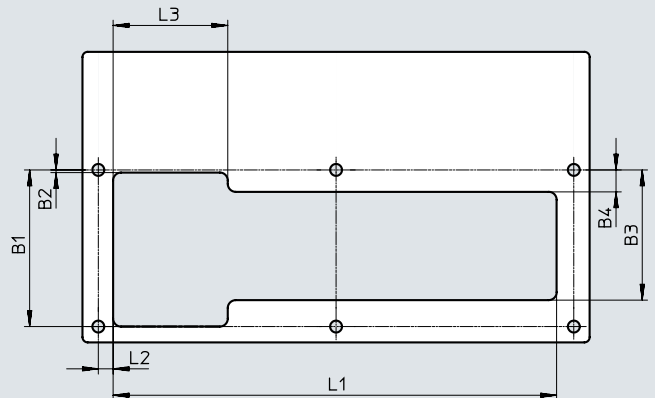
Código de producto	B1	B2	B3	B4	L1	L2	L3
VABM-L1-10...G18-9	52,7	0,5	47,2	15,4	138,5	2	44
VABM-L1-10...G18-10					149		
VABM-L1-10...G18-12					170		
VABM-L1-10...G18-16					212		
VABM-L1-10...G18-20					254		
VABM-L1-10...G18-24					296		

### Dimensiones: hueco para el montaje en armario de maniobra, sentido de salida inferior, tamaño 14

Hasta 7x



A partir de 8x



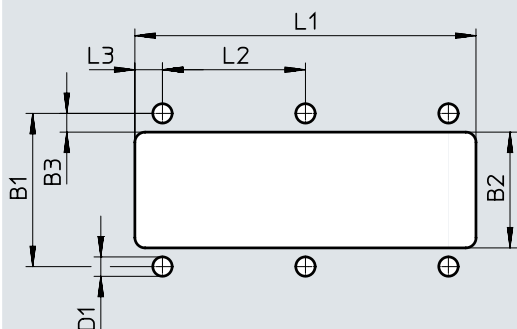
Código de producto	B1	B2	L1	L2
VABM-L1-14...G14-4	59,3	1	103,9	5,6
VABM-L1-14...G14-5			119,9	
VABM-L1-14...G14-6			135,9	
VABM-L1-14...G14-7			151,9	

Código de producto	B1	B2	B3	B4	L1	L2	L3
VABM-L1-14...G14-8	59,3	1	49,3	8,3	167,9	5,6	43,4
VABM-L1-14...G14-9					183,9		
VABM-L1-14...G14-10					199,9		
VABM-L1-14...G14-12					231,9		
VABM-L1-14...G14-16					295,9		
VABM-L1-14...G14-20					359,9		
VABM-L1-14...G14-24					423,9		

## Hoja de datos: perfil distribuidor VABM

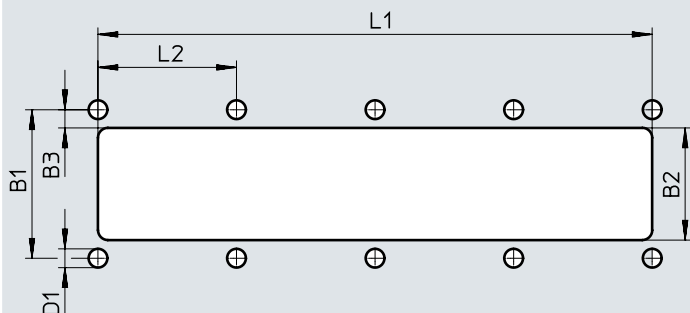
### Dimensiones: hueco para el montaje en armario de maniobra, sentido de salida frontal, tamaño 10

Alimentación simple, hasta 8x



Código de producto	B1	B2	B3	D1	L1	L2	L3
VABM-L1-10HWS1-G18-4-GR	45	34	5,5	5,7	100,2	42	8,1
VABM-L1-10HWS1-G18-8-GR					143,2		

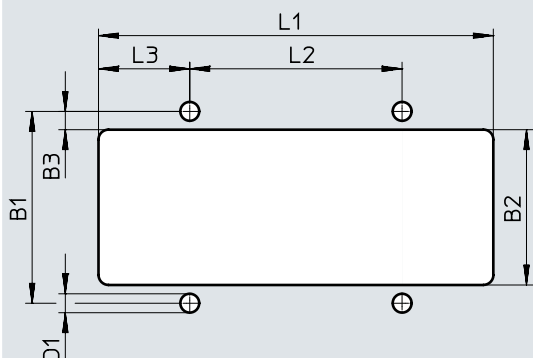
Alimentación doble, a partir de 8x



Código de producto	B1	B2	B3	D1	L1	L2
VABM-L1-10HWS2-...G18-8-GR	45	34	5,5	5,7	168	42
VABM-L1-10HWS2-...G18-12-GR					210	
VABM-L1-10HWS2-...G18-16-GR					252	
VABM-L1-10HWS2-...G18-24-GR					336	

### Dimensiones: hueco para el montaje en armario de maniobra, sentido de salida frontal, tamaño 14

Alimentación simple, hasta 8x



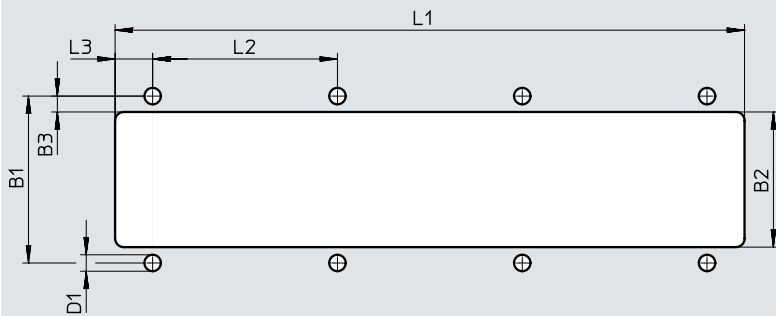
Código de producto	B1	B2	B3	D1	L1	L2	L3
VABM-L1-14HWS1-G14-4-GR	57,8	46,8	5,5	5,7	119	64	27,5
VABM-L1-14HWS1-G14-8-GR					183		



## Hoja de datos: perfil distribuidor VABM

**Dimensiones: hueco para el montaje en armario de maniobra, sentido de salida frontal, tamaño 14**

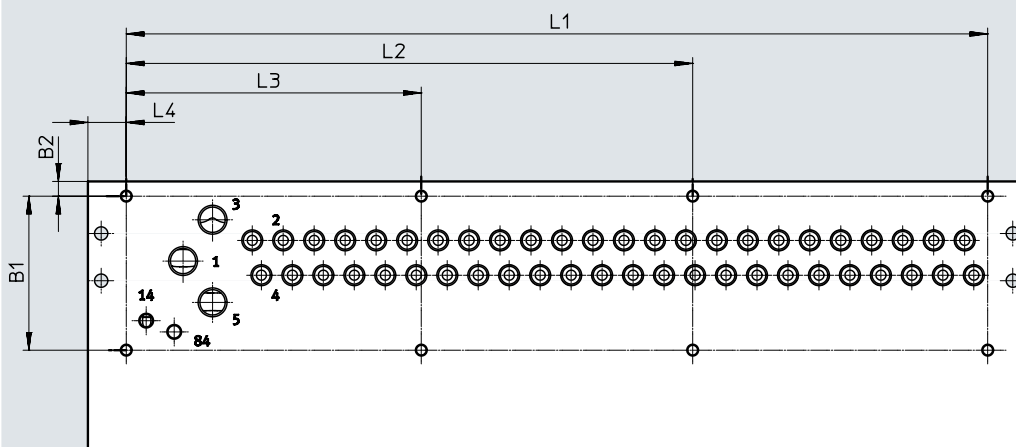
Alimentación doble, a partir de 8x



Código de producto	B1	B2	B3	D1	L1	L2	L3
VABM-L1-14HWS2-G14-...-8-GR	57,8	46,8	5,5	5,7	218	64	13
VABM-L1-14HWS2-G14-...-12-GR					282		
VABM-L1-14HWS2-G14-...-16-GR					346		
VABM-L1-14HWS2-G14-...-24-GR					474		

**Dimensiones: taladros de sujeción para el montaje en armario de maniobra, tamaño 10**Descarga de datos CAD → [www.festo.com](http://www.festo.com)

Sentido de salida abajo



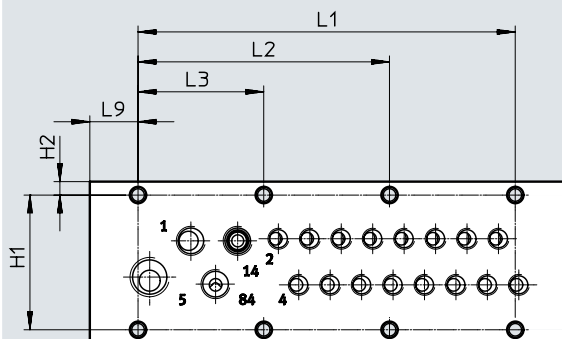
Código de producto		Sentido de salida eléctrica arriba						Interfaz I-Port lateral
		B1	B2	L1	L2	L3	L4	L4
VABM-L1-10...-G18-4	Hasta 8x	52,2	5	82	-	-	13	62,5
VABM-L1-10...-G18-5				92,5	-	-		
VABM-L1-10...-G18-6				103	-	-		
VABM-L1-10...-G18-7				113,5	-	-		
VABM-L1-10...-G18-8				124	-	-		
VABM-L1-10...-G18-9	Hasta 20x	52,2	5	134,5	-	67,25	13	62,5
VABM-L1-10...-G18-10				145	-	72,5		
VABM-L1-10...-G18-12				166	-	83		
VABM-L1-10...-G18-16				208	-	104		
VABM-L1-10...-G18-20				250	-	125		
VABM-L1-10...-G18-24	24x	52,2	5	292	192	100	13	62,5

## Hoja de datos: perfil distribuidor VABM

**Dimensiones: taladros de sujeción para el montaje en armario de maniobra, tamaño 10**

Descarga de datos CAD → [www.festo.com](http://www.festo.com)

Sentido de salida frontal



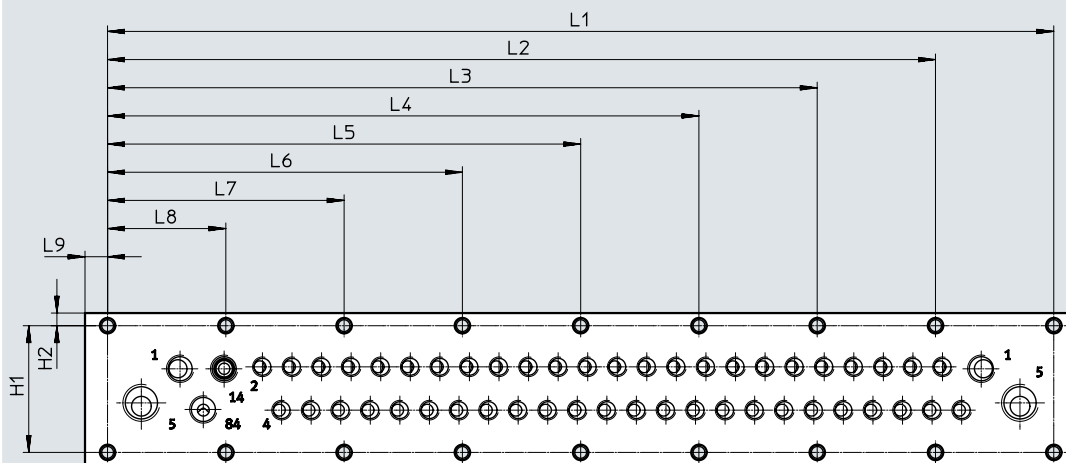
Código de producto	H1	H2	L1	L2	L3	L9
VABM-L1-10HWS1-G18-4-GR	45	4,5	84	–	42	16,1
VABM-L1-10HWS1-G18-8-GR	45	4,5	126	84	42	16,1

Código de producto	Número de posiciones de válvula	Número de taladros de sujeción
VABM-L1-10HWS1-G18-4-GR	4	3
VABM-L1-10HWS1-G18-8-GR	8	4

**Dimensiones: taladros de sujeción para el montaje en armario de maniobra, tamaño 10**

Descarga de datos CAD → [www.festo.com](http://www.festo.com)

Sentido de salida frontal



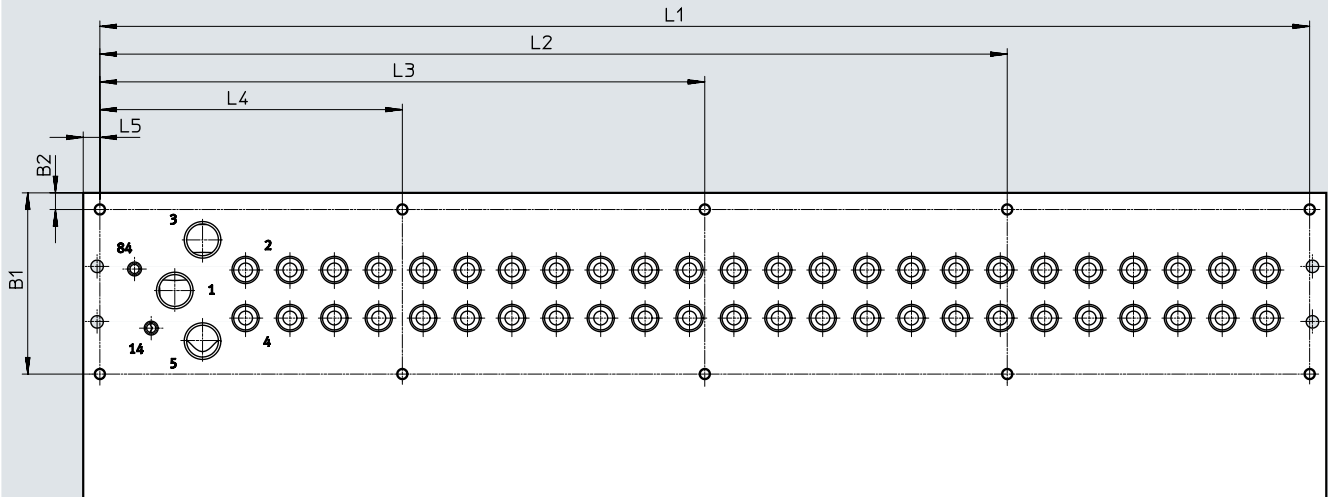
Código de producto	H1	H2	L1	L2	L3	L4	L5	L6	L7	L8	L9
VABM-L1-10HWS2-...-8-GR	45	4,5	168	–	–	–	–	126	84	42	8
VABM-L1-10HWS2-...-12-GR	45	4,5	210	–	–	–	168	126	84	42	8
VABM-L1-10HWS2-...-16-GR	45	4,5	252	–	–	210	168	126	84	42	8
VABM-L1-10HWS2-...-24-GR	45	4,5	336	294	252	210	168	126	84	42	8

Código de producto	Número de posiciones de válvula	Número de taladros de sujeción
VABM-L1-10HWS2-...-8-GR	8	5
VABM-L1-10HWS2-...-12-GR	12	6
VABM-L1-10HWS2-...-16-GR	16	7
VABM-L1-10HWS2-...-24-GR	24	9

## Hoja de datos: perfil distribuidor VABM

Dimensiones: taladros de sujeción para el montaje en armario de maniobra,  
tamaño 14Descarga de datos CAD → [www.festo.com](http://www.festo.com)

Sentido de salida abajo



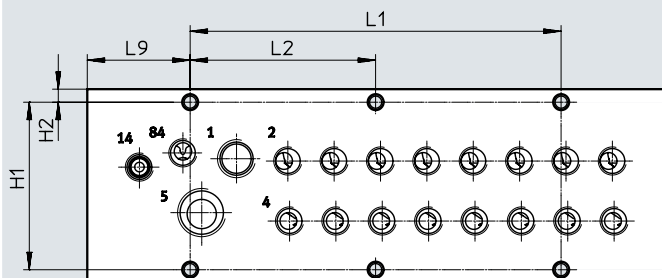
Código de producto		Sentido de salida eléctrica arriba							Interfaz I-Port lateral
		B1	B2	L1	L2	L3	L4	L5	L4
VABM-L1-14...-G14-4	Hasta 8x	59,3	6	116	-	-	-	6	55,5
VABM-L1-14...-G14-5				132	-	-	-		
VABM-L1-14...-G14-6				148	-	-	-		
VABM-L1-14...-G14-7				164	-	-	-		
VABM-L1-14...-G14-8	De 8x a 10x	59,3	6	180	-	-	90	6	55,5
VABM-L1-14...-G14-9				196	-	-	98		
VABM-L1-14...-G14-10				212	-	-	106		
VABM-L1-14...-G14-12	12x y 16x	59,3	6	244	-	162	82	6	55,5
VABM-L1-14...-G14-16				308	-	204	104		
VABM-L1-14...-G14-20	20x y 24x	59,3	6	372	279	186	93	6	55,5
VABM-L1-14...-G14-24				436	327	218	109		

## Hoja de datos: perfil distribuidor VABM

### Dimensiones: taladros de sujeción para el montaje en armario de maniobra, tamaño 14

Descarga de datos CAD → [www.festo.com](http://www.festo.com)

Sentido de salida frontal



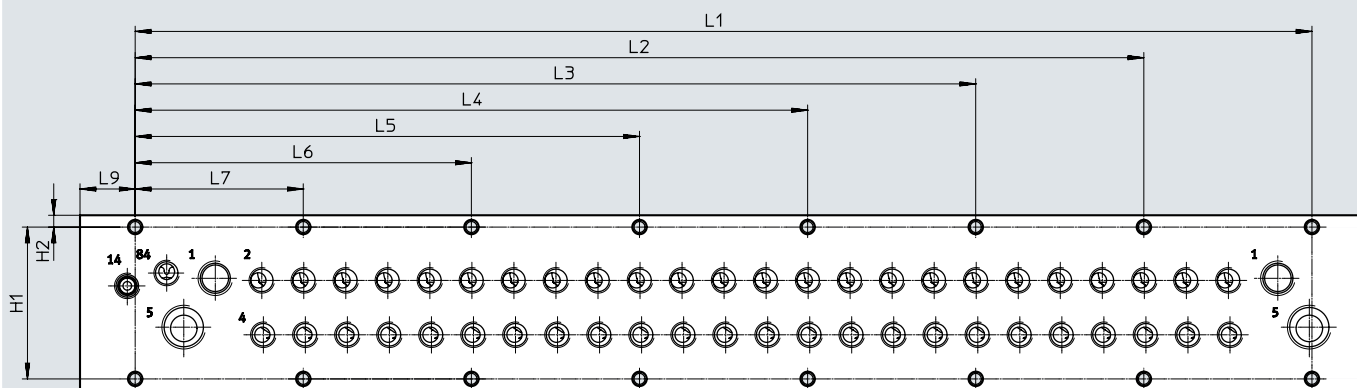
Código de producto	H1	H2	L1	L2	L9
VABM-L1-14HWS1-G14-4-GR	57,8	4,5	64	–	35,5
VABM-L1-14HWS1-G14-8-GR	57,8	4,5	128	64	35,5

Código de producto	Número de posiciones de válvula	Número de taladros de sujeción
VABM-L1-14HWS1-G14-4-GR	4	2
VABM-L1-14HWS1-G14-8-GR	8	3

### Dimensiones: taladros de sujeción para el montaje en armario de maniobra, tamaño 14

Descarga de datos CAD → [www.festo.com](http://www.festo.com)

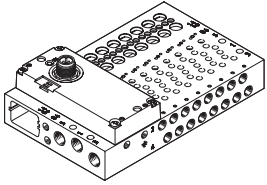
Sentido de salida frontal

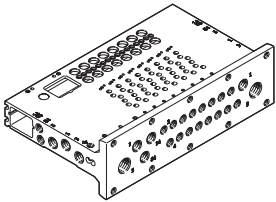


Código de producto	H1	H2	L1	L2	L3	L4	L5	L6	L7	L9
VABM-L1-14HWS2-...-8-GR	57,8	4,5	192	–	–	–	–	128	64	21
VABM-L1-14HWS2-...-12-GR	57,8	4,5	256	–	–	–	192	128	64	21
VABM-L1-14HWS2-...-16-GR	57,8	4,5	320	–	–	256	192	128	64	21
VABM-L1-14HWS2-...-24-GR	57,8	4,5	448	384	320	256	192	128	64	21

Código de producto	Número de posiciones de válvula	Número de taladros de sujeción
VABM-L1-14HWS2-...-8-GR	8	4
VABM-L1-14HWS2-...-12-GR	12	5
VABM-L1-14HWS2-...-16-GR	16	6
VABM-L1-14HWS2-...-24-GR	24	8

## Referencias de pedido

Referencias de pedido	Descripción	N.º art.	Código de producto	
<b>Perfil distribuidor para válvula para placa base</b>				
	<b>Tamaño 10 mm</b>			
	Conexiones 2, 4 delante	4 posiciones de válvulas	573434	VABM-L1-10HW-G18-4-GR
		5 posiciones de válvula	573435	VABM-L1-10HW-G18-5-GR
		6 posiciones de válvula	573436	VABM-L1-10HW-G18-6-GR
		7 posiciones de válvula	573437	VABM-L1-10HW-G18-7-GR
		8 posiciones de válvula	573438	VABM-L1-10HW-G18-8-GR
		9 posiciones de válvula	573439	VABM-L1-10HW-G18-9-GR
		10 posiciones de válvula	573440	VABM-L1-10HW-G18-10-GR
		12 posiciones de válvula	573441	VABM-L1-10HW-G18-12-GR
		16 posiciones de válvula	573442	VABM-L1-10HW-G18-16-GR
		20 posiciones de válvula	573443	VABM-L1-10HW-G18-20-GR
		24 posiciones de válvula	573444	VABM-L1-10HW-G18-24-GR
		8 válvulas biestables y 8 monoestables	573930	VABM-L1-10HW-G18-16-M-GR
		4 válvulas biestables y 16 monoestables	573931	VABM-L1-10HW-G18-20-M-GR
	24 válvulas monoestables	573932	VABM-L1-10HW-G18-24-M-GR	
	<b>Tamaño 14 mm</b>			
	Conexiones 2, 4 delante	4 posiciones de válvulas	573500	VABM-L1-14W-G14-4-GR
		5 posiciones de válvula	573501	VABM-L1-14W-G14-5-GR
		6 posiciones de válvula	573502	VABM-L1-14W-G14-6-GR
		7 posiciones de válvula	573503	VABM-L1-14W-G14-7-GR
		8 posiciones de válvula	573504	VABM-L1-14W-G14-8-GR
		9 posiciones de válvula	573505	VABM-L1-14W-G14-9-GR
		10 posiciones de válvula	573506	VABM-L1-14W-G14-10-GR
		12 posiciones de válvula	573507	VABM-L1-14W-G14-12-GR
16 posiciones de válvula		573508	VABM-L1-14W-G14-16-GR	
20 posiciones de válvula		573509	VABM-L1-14W-G14-20-GR	
24 posiciones de válvula		573510	VABM-L1-14W-G14-24-GR	
8 válvulas biestables y 8 monoestables		573936	VABM-L1-14W-G14-16-M-GR	
4 válvulas biestables y 16 monoestables		573937	VABM-L1-14W-G14-20-M-GR	
24 válvulas monoestables	573938	VABM-L1-14W-G14-24-M-GR		

Referencias de pedido	Descripción	N.º art.	Código de producto	
<b>Perfil distribuidor para válvulas para placa base, para el montaje en armario de maniobra, sentido de salida frontal</b>				
	<b>Tamaño 10 mm</b>			
	Conexiones 2 y 4 frontales, alimentación simple	4 posiciones de válvulas	8058335	VABM-L1-10HWS1-G18-4-GR
		8 posiciones de válvula	8058336	VABM-L1-10HWS1-G18-8-GR
	Conexiones 2 y 4 frontales, alimentación doble	8 posiciones de válvula	8058338	VABM-L1-10HWS2-G18-8-GR
		12 posiciones de válvula	8058339	VABM-L1-10HWS2-G18-12-GR
		16 posiciones de válvula	8058340	VABM-L1-10HWS2-G18-16-GR
		24 posiciones de válvula	8058341	VABM-L1-10HWS2-G18-24-GR
	<b>Tamaño 14 mm</b>			
	Conexiones 2 y 4 frontales, alimentación simple	4 posiciones de válvulas	8058342	VABM-L1-14HWS1-G14-4-GR
		8 posiciones de válvula	8058343	VABM-L1-14HWS1-G14-8-GR
	Conexiones 2 y 4 frontales, alimentación doble	8 posiciones de válvula	8058344	VABM-L1-14HWS2-G14-8-GR
		12 posiciones de válvula	8058345	VABM-L1-14HWS2-G14-12-GR
		16 posiciones de válvula	8058346	VABM-L1-14HWS2-G14-16-GR
		24 posiciones de válvula	8058347	VABM-L1-14HWS2-G14-24-GR

## Hoja de datos: conexión multipolo

Para el terminal de válvulas VTUG puede elegirse entre las siguientes conexiones multipolo:

- Sub-D (25 pines)
- Sub-D (44 pines)
- Cable plano (26 pines)
- Cable plano (50 pines)



### Multipolo eléctrico

Con cada pin del conector multipolo puede controlarse exactamente una bobina magnética.

Teniendo en cuenta la cantidad máxima configurable de 24 posiciones de válvulas, es posible direccionar 48 funciones de válvula. Las válvulas pueden estar conectadas a lógica positiva o negativa (de conmutación positiva o negativa).

En términos generales no se admiten conexiones mixtas. Sin embargo, hay excepciones con las variantes V22 ... V25 con Sub-D, 25 pines. En estas variantes se alimenta tensión común a una zona de posiciones de válvula (ejemplo: Com 16...19).

De esta manera, cada una de estas zonas puede conectarse a lógica positiva o a negativa independientemente del resto de zonas, o bien es posible desconectar por separado grupos de válvulas. No se admite un funcionamiento mixto en una misma zona.



#### Nota

Una válvula biestable ocupa una posición y dos pines del multipolo. Por lo tanto, el número de válvulas biestables está limitado según el perfil distribuidor.

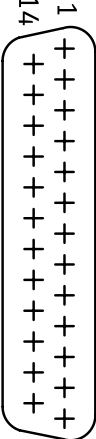
### Especificaciones técnicas generales

Código de producto	VAEM-L1-S-M1-25	VAEM-L1-S-M1-44	VAEM-L1-S-M3-26	VAEM-L1-S-M3-50
Número de pines	25 pines	44 pines	26 pines	50 pines
Conexión eléctrica	Conector Sub-D		Conector de cable plano	
Número máx. de posiciones de válvula	24		24	
Grado de protección según EN 60529	IP67		IP40	
Material	PA		PA	
Nota sobre los materiales	En conformidad con la Directiva 2002/95/CE (RoHS)		En conformidad con la Directiva 2002/95/CE (RoHS)	
Certificación	c UL us - Recognized (OL)			
Marcado CE (véase la declaración de conformidad) <sup>1)</sup>	según la Directiva sobre CEM de la UE			
Clase de resistencia a la corrosión CRC <sup>2)</sup>	2			
Conformidad PWIS	VDMA24364-B1/B2-L			
Peso [g]	53		45	48

Consulte el ámbito de aplicación en la declaración de conformidad CE: [www.festo.com/catalogue/...](http://www.festo.com/catalogue/...) > Soporte/Descargas.


- 1) En caso de existir limitaciones de utilización de los equipos en zonas residenciales, comerciales e industriales, así como en empresas pequeñas, es posible que deban adoptarse medidas adicionales para reducir la emisión de interferencias.
- 2) Más información en [www.festo.com/x/topic/crc](http://www.festo.com/x/topic/crc)

## Hoja de datos: conexión multipolo

Asignación de pines: conector Sub-D, 25 pines												
	Pin	Color del hilo <sup>1)</sup>	M1-25 (V20)								M1-25V1 (V22)	
			12x biestable		8x biestable 8x monoestable		4x biestable 16x monoestable		24x monoestable			
	1	WH	VP0	14	VP0	14	VP0	14	VP0	14	VP0	14
	2	BN	VP0	12	VP0	12	VP0	12	VP23	14	VP0	12
	3	GN	VP1	14	VP1	14	VP1	14	VP1	14	VP1	14
	4	YE	VP1	12	VP1	12	VP1	12	VP22	14	VP1	12
	5	GY	VP2	14	VP2	14	VP2	14	VP2	14	VP2	14
	6	PK	VP2	12	VP2	12	VP2	12	VP21	14	VP2	12
	7	BU	VP3	14	VP3	14	VP3	14	VP3	14	VP3	14
	8	RD	VP3	12	VP3	12	VP3	12	VP20	14	VP3	12
	9	BK	VP4	14	VP4	14	VP4	14	VP4	14	VP4	14
	10	VT	VP4	12	VP4	12	VP19	14	VP19	14	VP4	12
	11	GY PK	VP5	14	VP5	14	VP5	14	VP5	14	VP5	14
	12	RD BU	VP5	12	VP5	12	VP18	14	VP18	14	VP5	12
	13	GN WH	VP6	14	VP6	14	VP6	14	VP6	14	VP6	14
	14	BN GN	VP6	12	VP6	12	VP17	14	VP17	14	VP6	12
	15	YE WH	VP7	14	VP7	14	VP7	14	VP7	14	VP7	14
	16	BN YE	VP7	12	VP7	12	VP16	14	VP16	14	VP7	12
	17	GY WH	VP8	14	VP8	14	VP8	14	VP8	14	VP8	14
	18	BN GY	VP8	12	VP15	14	VP15	14	VP15	14	VP8	12
	19	WH PK	VP9	14	VP9	14	VP9	14	VP9	14	VP9	14
	20	BN PK	VP9	12	VP14	14	VP14	14	VP14	14	VP9	12
	21	BU WH	VP10	14	VP10	14	VP10	14	VP10	14	Com 16 ...19	
	22	BN BU	VP10	12	VP13	14	VP13	14	VP13	14	Com 12...15	
	23	RD WH	VP11	14	VP11	14	VP11	14	VP11	14	Com 8 ...11	
	24	BN RD	VP11	12	VP12	14	VP12	14	VP12	14	Com 4 ...7	
	25	BK WH	Com		Com		Com	Com	Com		Com 0 ...3	

1) Según IEC 60757

VP Posición de válvula


**Nota**

Los campos sombreados indican que es posible montar una válvula biestable. Los campos con fondo blanco indican que únicamente es posible montar válvulas monoestables.

## Hoja de datos: conexión multipolo

Asignación de pines: conector Sub-D, 25 pines						Asignación de pines: conector Sub-D, 44 pines							
	Pin	Color del hilo <sup>1)</sup>	M1-25V2 (V23)		M1-25V3 (V24)		M1-25V4 (V25)			Pin	Color del hilo <sup>1)</sup>	M1-44 (V21)	
	1	WH	VP0	14	VP0	14	VP0	14		1	WH	VP0	14
	2	BN	VP0	12	VP0	12	VP1	14		2	BN	VP0	12
	3	GN	VP1	14	VP1	14	VP2	14		3	GN	VP1	14
	4	YE	VP1	12	VP1	12	VP3	14		4	YE	VP1	12
	5	GY	VP2	14	VP2	14	VP4	14		5	GY	VP2	14
	6	PK	VP2	12	VP2	12	VP5	14		6	PK	VP2	12
	7	BU	VP3	14	VP3	14	VP6	14		7	BU	VP3	14
	8	RD	VP3	12	VP3	12	VP7	14		8	RD	VP3	12
	9	BK	VP4	14	VP4	14	VP8	14		9	BK	VP4	14
	10	VT	VP4	12	VP5	14	VP9	14		10	VT	VP4	12
	11	GY PK	VP5	14	VP6	14	VP10	14		11	GY PK	VP5	14
	12	RD BU	VP5	12	VP7	14	VP11	14		12	RD BU	VP5	12
	13	GN WH	VP6	14	VP8	14	VP12	14		13	GN WH	VP6	14
	14	BN GN	VP6	12	VP9	14	VP13	14		14	BN GN	VP6	12
	15	YE WH	VP7	14	VP10	14	VP14	14		15	YE WH	VP7	14
	16	BN YE	VP7	12	VP11	14	VP15	14		16	BN YE	VP7	12
	17	GY WH	VP8	14	VP12	14	VP16	14		17	GY WH	VP8	14
	18	BN GY	VP9	14	VP13	14	VP17	14		18	BN GY	VP8	12
	19	WH PK	VP10	14	VP14	14	VP18	14		19	WH PK	VP9	14
	20	BN PK	VP11	14	VP15	14	VP19	14		20	BN PK	VP9	12
	21	BU WH	Com 16 ...19		Com 16 ...19		Com 16 ...19			21	BU WH	VP10	14
	22	BN BU	Com 12...15		Com 12...15		Com 12...15			22	BN BU	VP10	12
	23	RD WH	Com 8 ...11		Com 8 ...11		Com 8 ...11			23	RD WH	VP11	14
	24	BN RD	Com 4 ...7		Com 4 ...7		Com 4 ...7			24	BN RD	VP11	12
	25	BK WH	Com 0 ...3		Com 0 ...3		Com 0 ...3			25	BK WH	VP12	14
	-							26		BK BN	VP12	12	
	-							27		GN GY	VP13	14	
	-							28		YE GY	VP13	12	
	-							29		GN PK	VP14	14	
	-							30		YE PK	VP14	12	
	-							31		GN BU	VP15	14	
	-							32		YE BU	VP15	12	
	-							33		RD GN	VP16	14	
	-							34		RD YE	VP16	12	
	-							35		BK GN	VP17	14	
	-							36		BK YE	VP17	12	
	-							37		BU GY	VP18	14	
	-							38		BU PK	VP19	14	
	-							39		RD GY	VP20	14	
	-							40		RD PK	VP21	14	
	-							41		BK GY	VP22	14	
	-							42		BK PK	VP23	14	
	-							43		BK BU	com		
	-							44		BK RD			

1) Según IEC 60757  
VP Posición de válvula

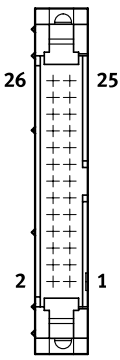
**- Nota**  
 Los campos sombreados indican que es posible montar una válvula biestable. Los campos con fondo blanco indican que únicamente es posible montar válvulas monoestables.



Hoja de datos: conexión multipolo

Asignación de pines: cable plano, 26 pines

Asignación de pines: cable plano, 50 pines

	Pin	M3-26 (V20)								Pin	M3-50 (V26)	
		12x biestable		8x biestable 8x monoestable		4x biestable 16x monoestable		24x monoestable				
	1	VP0	14	VP0	14	VP0	14	VP0	14	1	VP0	14
	2	VP0	12	VP0	12	VP0	12	VP23	14	2	VP0	12
	3	VP1	14	VP1	14	VP1	14	VP1	14	3	VP1	14
	4	VP1	12	VP1	12	VP1	12	VP22	14	4	VP1	12
	5	VP2	14	VP2	14	VP2	14	VP2	14	5	VP2	14
	6	VP2	12	VP2	12	VP2	12	VP21	14	6	VP2	12
	7	VP3	14	VP3	14	VP3	14	VP3	14	7	VP3	14
	8	VP3	12	VP3	12	VP3	12	VP20	14	8	VP3	12
	9	VP4	14	VP4	14	VP4	14	VP4	14	9	VP4	14
	10	VP4	12	VP4	12	VP19	14	VP19	14	10	VP4	12
	11	VP5	14	VP5	14	VP5	14	VP5	14	11	VP5	14
	12	VP5	12	VP5	12	VP18	14	VP18	14	12	VP5	12
	13	VP6	14	VP6	14	VP6	14	VP6	14	13	VP6	14
	14	VP6	12	VP6	12	VP17	14	VP17	14	14	VP6	12
	15	VP7	14	VP7	14	VP7	14	VP7	14	15	VP7	14
	16	VP7	12	VP7	12	VP16	14	VP16	14	16	VP7	12
	17	VP8	14	VP8	14	VP8	14	VP8	14	17	VP8	14
	18	VP8	12	VP15	14	VP15	14	VP15	14	18	VP8	12
	19	VP9	14	VP9	14	VP9	14	VP9	14	19	VP9	14
	20	VP9	12	VP14	14	VP14	14	VP14	14	20	VP9	12
	21	VP10	14	VP10	14	VP10	14	VP10	14	21	VP10	14
	22	VP10	12	VP13	14	VP13	14	VP13	14	22	VP10	12
	23	VP11	14	VP11	14	VP11	14	VP11	14	23	VP11	14
	24	VP11	12	VP12	14	VP12	14	VP12	14	24	VP11	12
	25	Com		Com		Com	Com	Com		25	VP12	14
	26	Com		Com		Com		Com		26	VP12	12
	-								27	VP13	14	
	-								28	VP13	12	
	-								29	VP14	14	
	-								30	VP14	12	
	-								31	VP15	14	
	-								32	VP15	12	
	-								33	VP16	14	
	-								34	VP16	12	
	-								35	VP17	14	
	-								36	VP17	12	
	-								37	VP18	14	
	-								38	VP18	12	
	-								39	VP19	14	
	-								40	VP19	12	
	-								41	VP20	14	
	-								42	VP20	12	
	-								43	VP21	14	
	-								44	VP21	12	
	-								45	VP22	14	
	-								46	VP22	12	
	-								47	VP23	14	
	-								48	VP23	12	
	-								49	Com		
	-								50			

**Nota**  
 Los campos sombreados indican que es posible montar una válvula biestable.  
 Los campos con fondo blanco indican que únicamente es posible montar válvulas monoestables.

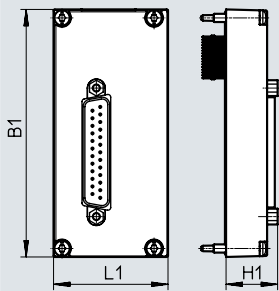
VP Posición de válvula


## Hoja de datos: conexión multipolo

### Dimensiones

Descarga de datos CAD → [www.festo.com](http://www.festo.com)

Conexión multipolo Sub-D



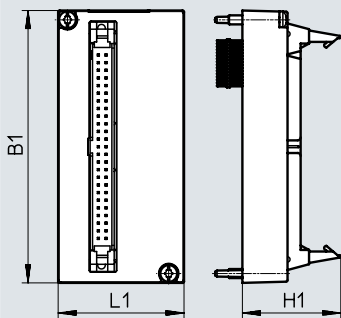
-  - **Nota**  
Dimensiones del perfil distribuidor con conexión eléctrica  
(→ Página 63)


Código de producto	B1	L1	H1
VAEM-L1-S-M1-...	90,5	41,9	18,9

### Dimensiones

Descarga de datos CAD → [www.festo.com](http://www.festo.com)

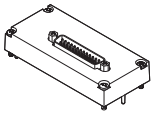
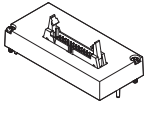
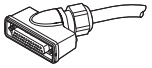
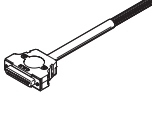
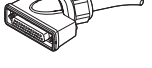
Conexión multipolo para cable plano



-  - **Nota**  
Dimensiones del perfil distribuidor con conexión eléctrica  
(→ Página 63)

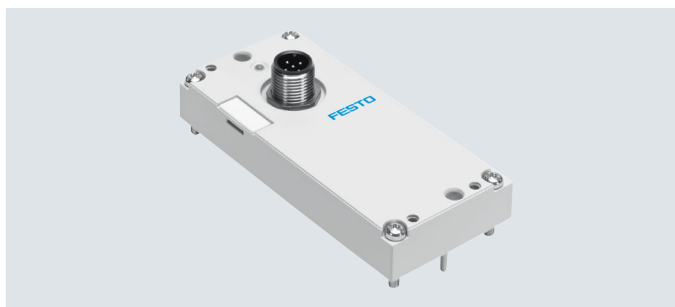
Código de producto	B1	L1	H1
VAEM-L1-S-M3-...	90,5	41,9	32,7

## Accesorios: conexión multipolo

Referencias de pedido		N.º art.	Código de producto	
<b>Conexión eléctrica Sub-D</b>				
	25 pines	Para variante M1-25 (V20)	<b>573445</b> <b>VAEM-L1-S-M1-25</b>	
		Para variante M1-25V1 (V22)	<b>573447</b> <b>VAEM-L1-S-M1-25V1</b>	
		Para variante M1-25V2 (V23)	<b>573448</b> <b>VAEM-L1-S-M1-25V2</b>	
		Para variante M1-25V3 (V24)	<b>573449</b> <b>VAEM-L1-S-M1-25V3</b>	
		Para variante M1-25V4 (V25)	<b>573450</b> <b>VAEM-L1-S-M1-25V4</b>	
	44 pines	Para variante M1-44 (V21)	<b>573446</b> <b>VAEM-L1-S-M1-44</b>	
<b>Conexión eléctrica, conector de cable plano</b>				
	26 pines	Para variante M3-26 (V20)	<b>573452</b> <b>VAEM-L1-S-M3-26</b>	
	50 pines	Para variante M3-50 (V26)	<b>573451</b> <b>VAEM-L1-S-M3-50</b>	
<b>Cable de conexión para multipolo, para la variante EX2</b>				
	Zócalo Sub-D acodado	<ul style="list-style-type: none"> <li>• 25 pines, hasta 24 bobinas, IP65</li> <li>• Extremo de cable abierto, 25 hilos</li> </ul>	2,5 m	<b>575423</b> <b>NEBV-S1WA25-K-2.5-N-LE25-S9</b>
			5 m	<b>575424</b> <b>NEBV-S1WA25-K-5-N-LE25-S9</b>
			10 m	<b>575425</b> <b>NEBV-S1WA25-K-10-N-LE25-S9</b>
		<ul style="list-style-type: none"> <li>• 44 pines, hasta 42 bobinas, IP65</li> <li>• Extremo de cable abierto, 44 hilos</li> </ul>	2,5 m	<b>575420</b> <b>NEBV-S1WA44-K-2.5-N-LE44-S9</b>
			5 m	<b>575421</b> <b>NEBV-S1WA44-K-5-N-LE44-S9</b>
			10 m	<b>575422</b> <b>NEBV-S1WA44-K-10-N-LE44-S9</b>
<b>Cable de conexión para multipolo, para la variante EX2E</b>				
	Zócalo Sub-D, recto	<ul style="list-style-type: none"> <li>• 25 pines, hasta 24 bobinas, IP40</li> <li>• Extremo de cable abierto, 25 hilos</li> </ul>	2,5 m	<b>575417</b> <b>NEBV-S1G25-K-2.5-N-LE25-S6</b>
			5 m	<b>575418</b> <b>NEBV-S1G25-K-5-N-LE25-S6</b>
			10 m	<b>575419</b> <b>NEBV-S1G25-K-10-N-LE25-S6</b>
		<ul style="list-style-type: none"> <li>• 44 pines, hasta 42 bobinas, IP40</li> <li>• Extremo de cable abierto, 44 hilos</li> </ul>	2,5 m	<b>575113</b> <b>NEBV-S1G44-K-2.5-N-LE44-S6</b>
			5 m	<b>575114</b> <b>NEBV-S1G44-K-5-N-LE44-S6</b>
			10 m	<b>575115</b> <b>NEBV-S1G44-K-10-N-LE44-S6</b>
	Zócalo Sub-D acodado	<ul style="list-style-type: none"> <li>• 25 pines, hasta 24 bobinas, IP65</li> <li>• Extremo de cable abierto, 25 hilos</li> </ul>	2,5 m	<b>575423</b> <b>NEBV-S1WA25-K-2.5-N-LE25-S9</b>
			5 m	<b>575424</b> <b>NEBV-S1WA25-K-5-N-LE25-S9</b>
			10 m	<b>575425</b> <b>NEBV-S1WA25-K-10-N-LE25-S9</b>
		<ul style="list-style-type: none"> <li>• 44 pines, hasta 42 bobinas, IP65</li> <li>• Extremo de cable abierto, 44 hilos</li> </ul>	2,5 m	<b>575420</b> <b>NEBV-S1WA44-K-2.5-N-LE44-S9</b>
			5 m	<b>575421</b> <b>NEBV-S1WA44-K-5-N-LE44-S9</b>
			10 m	<b>575422</b> <b>NEBV-S1WA44-K-10-N-LE44-S9</b>

## Hoja de datos: interfaz I-Port/IO-Link

Interfaz uniforme específica de Festo para la conexión directa al bus de campo mediante montaje del nodo de bus CTEU o a través de un cable conectado a un IO-Link Master (en modo IO-Link).



## Protocolos permitidos para la interfaz I-Port/IO-Link

Ejecuciones:

- Interfaz I-Port para nodo de bus (CTEU)
- Modo IO-Link para la conexión directa a un IO-Link Master de nivel superior

Con el nodo de bus CTEU correspondiente son compatibles los siguientes protocolos:

- CTEU-EP-EX1C
- CTEU-PB-EX1C
- CTEU-PN-EX1C

La alimentación eléctrica/transmisión de datos tiene lugar a través de un conector M12.

El terminal de válvulas puede dotarse con entre 4 y 24 válvulas (biestables).

## Especificaciones técnicas generales

Tipos de comunicación		IO-Link
Conexión eléctrica		<ul style="list-style-type: none"> <li>• Conector M12, 5 pines</li> <li>• Codificación A</li> <li>• Rosca metálica para apantallamiento</li> </ul>
Velocidad de transmisión	COM3	[kbit/s] 230,4
	COM2	[kbit/s] 38,4
Consumo de corriente propio, alimentación de la lógica PS		[mA] 30
Consumo de corriente propio, alimentación de la válvula PL		[mA] 30
Número máx. de bobinas de válvula	VAEM-L1-S-8-PT	16
	VAEM-L1-S-16-PT	32
	VAEM-L1-S-24-PT	48
Número máx. de posiciones de válvula	VAEM-L1-S-8-PT	8
	VAEM-L1-S-16-PT	16
	VAEM-L1-S-24-PT	24
Temperatura ambiente		[°C] -5 ... +50
Peso del producto	Salida en la parte superior	[g] 49
	Salida lateral	[g] 100
Grado de protección según EN 60529		IP67
Certificación		c UL us - Recognized (OL)
Marcado CE (véase la declaración de conformidad) <sup>1)</sup>		según la Directiva sobre CEM de la UE
Clase de resistencia a la corrosión CRC <sup>2)</sup>		2
Conformidad PWIS		VDMA24364-B1/B2-L

1) Consulte el ámbito de aplicación en la declaración de conformidad CE: [www.festo.com/catalogue/...](http://www.festo.com/catalogue/...) → Soporte/Descargas.

En caso de existir limitaciones de utilización de los equipos en zonas residenciales, comerciales e industriales, así como en empresas pequeñas, es posible que deban adoptarse medidas adicionales para reducir la emisión de interferencias.

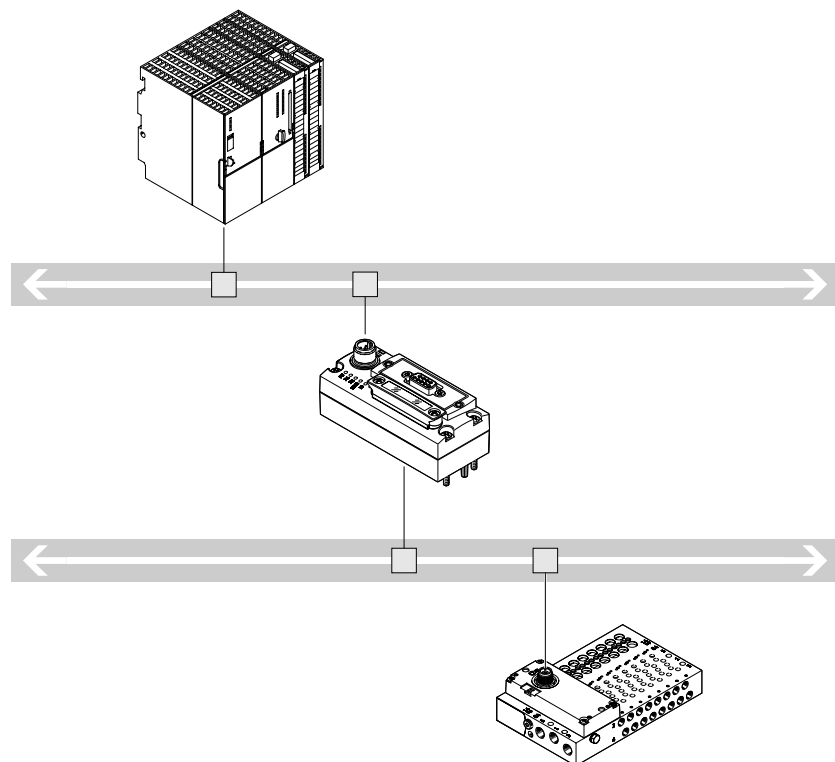
2) Más información en [www.festo.com/x/topic/crc](http://www.festo.com/x/topic/crc)

## Hoja de datos: interfaz I-Port/IO-Link

Diodo emisor de luz de estado X1		
	Significado (hasta Rev 07)	Significado (desde Rev 08)
Encendido en verde	Estado operativo normal	Comunicación de datos defectuosa
Parpadeo en verde	Comunicación de datos defectuosa	Estado operativo normal
Parpadeo en rojo/verde de modo alterno	Defecto en la alimentación eléctrica de la carga de 24 V	-
Parpadeo en rojo	Error del equipo	
Encendido en rojo	Defecto en la alimentación eléctrica de la carga de 24 V y en la comunicación de datos	Defecto en la alimentación eléctrica de la carga de 24 V. Comunicación de datos posiblemente defectuosa
Apagado	Sin alimentación de tensión de funcionamiento de 24 V o subtensión	

Asignación de pines de la interfaz I-Port/IO-Link			
	Pin	Asignación	Descripción
	1	24V <sub>EL/SEN</sub>	Alimentación de la tensión de funcionamiento (electrónica, sensores/entradas)
	2	24V <sub>VAL/OUT</sub>	Alimentación de la tensión de la carga (válvulas/salidas)
	3	0V <sub>EL/SEN</sub>	Alimentación de la tensión de funcionamiento (electrónica, sensores/entradas)
	4	C/Q	Comunicación de datos
	5	0V <sub>VAL/OUT</sub>	Alimentación de la tensión de la carga (válvulas/salidas)

## Cuadro general del sistema IO-Link



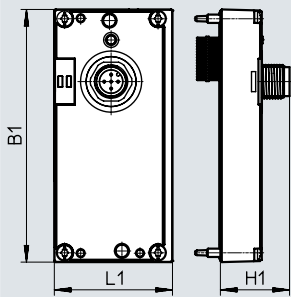
- Comunicación con la unidad de control de nivel superior a través de bus de campo
- Utilizar el nodo de bus CTEU correspondiente al protocolo de bus de campo
- Hasta 64 entradas/salidas (bobinas de válvula), dependiendo del terminal de válvulas
- Sin procesamiento previo


## Hoja de datos: interfaz I-Port/IO-Link

### Dimensiones

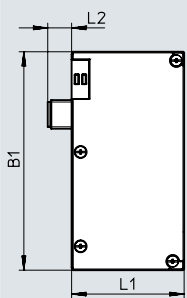
Descarga de datos CAD → [www.festo.com](http://www.festo.com)


Interfaz I-Port, salida en la parte superior



-  - **Nota**  
Dimensiones del perfil distribuidor con conexión eléctrica → página 67

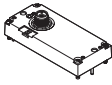



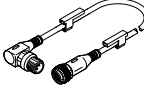

Interfaz I-Port, salida lateral



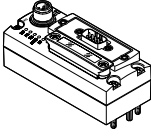
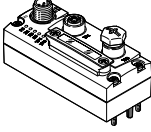
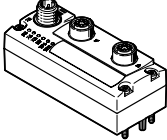
-  - **Nota**  
Dimensiones del perfil distribuidor con conexión eléctrica → página 67

Código de producto	Salida en la parte superior			Salida lateral		
	B1	L1	H1	B1	L1	L2
VAEM-L1-S-...	91	42,5	25	91,5	47,1	10

## Hoja de datos: interfaz I-Port/IO-Link


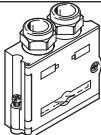
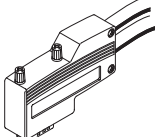
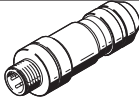
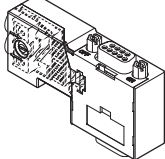
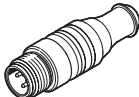
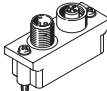
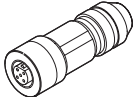
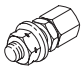
Referencias de pedido	Descripción	N.º art.	Código de producto	
<b>Conexión eléctrica interfaz I-Port / IO-Link, salida en la parte superior</b>				
	Control de hasta 8 posiciones de válvula biestables	573384	VAEM-L1-S-8-PT	
	Control de hasta 16 posiciones de válvulas biestables	573939	VAEM-L1-S-16-PT	
	Control de hasta 24 posiciones de válvula biestables	573940	VAEM-L1-S-24-PT	
<b>Técnica de conexión para I/O-Link</b>				
	Adaptador en T, M12, 5 pines para IO-Link y alimentación de la carga	171175	FB-TA-M12-5POL	
	Conector recto, M12, 5 pines, para adaptador en T FB-TA	175487	SEA-M12-5GS-PG7	
	Distribuidor en Y con cable en el lado de control, M12x1 codificación A, para IO-Link	Longitud del cable de 1 m	8091516	NEDU-L1R2-M12G5-M12LE-1R
	M12x1 codificación A, para IO-Link, salida de cable recta	Longitud del cable de 0,5 m	8000208	NEBU-M12G5-K-0.5-M12G4
	M12x1 codificación A, para IO-Link, salida de cable recta	Longitud del cable de 5 m	574321	NEBU-M12G5-E-5-Q8N-M12G5
	M12x1 codificación A, para IO-Link, salida de cable recta	Longitud del cable de 7,5 m	574322	NEBU-M12G5-E-7.5-Q8N-M12G5
	M12x1 codificación A, para IO-Link, salida de cable recta	Longitud del cable de 0,5 m	8003617	NEBU-M12G5-K-0.5-M12W5
	M12x1 codificación A, para IO-Link, salida de cable recta	Longitud del cable de 2 m	8003618	NEBU-M12G5-K-2-M12W5
	M12x1 codificación A, para IO-Link, salida de cable acodada	Longitud del cable de 0,5 m	570733	NEBU-M12W5-K-0.5-M12W5
	M12x1 codificación A, para IO-Link, salida de cable acodada	Longitud del cable de 2 m	570734	NEBU-M12W5-K-2-M12W5
<b>Placa de identificación para interfaz I-Port/IO-Link</b>				
	Marco con 40 unidades	565306	ASLR-C-E4	

## Accesorios EX para terminal de válvulas


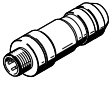
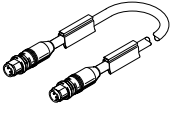
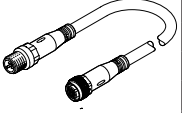
Referencias de pedido: nodo de bus CTEU		N.º art.	Código de producto
Descripción			
<b>Nodo de bus</b>			
	Nodo de bus Profibus DP	<b>8107588</b>	<b>CTEU-PB-EX1C</b>
	Nodo de bus Ethernet/IP	<b>8107591</b>	<b>CTEU-EP-EX1C</b>
	Nodo de bus ProfiNet RT	<b>8107589</b>	<b>CTEU-PN-EX1C</b>




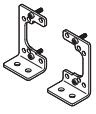
## Accesorios EX para terminal de válvulas

Referencias de pedido: accesorios para CTEU-PB-EX1C			
	Descripción	N.º art.	Código de producto
<b>Caja tomacorriente</b>			
	Zócalo para conexión Micro Style, codificación A	18324	FBSD-GD-9-5POL
<b>Conector</b>			
	Conector Sub-D, recto	532216	FBS-SUB-9-GS-DP-B
	Conector Sub-D, acodado	533780	FBS-SUB-9-WS-PB-K
	Conector recto M12x1, 5 pines, para confeccionar un cable de conexión apto para FBA-2-M12-5POL-RK	1066354	NECU-M-S-B12G5-C2-PB
	Conector Sub-D recto, con resistencia de terminación e interfaz de programación	574589	NECU-S1W9-C2-APB
<b>Resistencia de terminación</b>			
	Resistencia de terminación, M12, codificación B, para PROFIBUS	1072128	CACR-S-B12G5-220-PB
<b>Conexión de bus</b>			
	Adaptador de conexión de bus M12, codificación B	533118	FBA-2-M12-5POL-RK
<b>Racor</b>			
	Zócalo recto M12x1, 5 pines, para confeccionar un cable de conexión apto para FBA-2-M12-5POL-RK	1067905	NECU-M-B12G5-C2-PB
	Manguito con rosca interior para Sub-D	533000	UNC4-40/M3X8


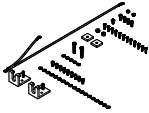
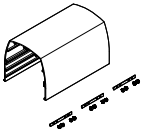
## Accesorios EX para terminal de válvulas

Referencias de pedido: accesorios para CTEU-PN-EX1C				N.º art.	Código de producto	
Caja tomacorriente		Descripción				
	Zócalo para conexión Micro Style, codificación A			18324	FBSD-GD-9-5POL	
Conector		Descripción				
	Conector M12x1, 4 pines, codificación D			543109	NECU-M-S-D12G4-C2-ET	
Cable de conexión						
	Conector recto M12x1, 4 pines, codificación D	Conector recto M12x1, 4 pines, codificación D	0,5 m	8040446	NEBC-D12G4-ES-0.5-S-D12G4-ET	
			1 m	8040447	NEBC-D12G4-ES-1-S-D12G4-ET	
			3 m	8040448	NEBC-D12G4-ES-3-S-D12G4-ET	
			5 m	8040449	NEBC-D12G4-ES-5-S-D12G4-ET	
			10 m	8040450	NEBC-D12G4-ES-10-S-D12G4-ET	
			Conector recto, RJ45, 8 pines	1 m	8040451	NEBC-D12G4-ES-1-S-R3G4-ET
				3 m	8040452	NEBC-D12G4-ES-3-S-R3G4-ET
				5 m	8040453	NEBC-D12G4-ES-5-S-R3G4-ET
				10 m	8040454	NEBC-D12G4-ES-10-S-R3G4-ET
				5 m	8040456	NEBC-LE4-ES-5-D12G4-ET
	Recto - acodado	Apropiado para cadenas de arrastre	5 m	574321	NEBU-M12G5-E-5-Q8N-M12G5	
			7,5 m	574322	NEBU-M12G5-E-7.5-Q8N-M12G5	
			10 m	574323	NEBU-M12G5-E-10-Q8N-M12G5	
	Acodado - acodado	Estándar		0,5 m	570733	NEBU-M12W5-K-0.5-M12W5
					8003617	NEBU-M12G5-K-0.5-M12W5
				2 m	570734	NEBU-M12W5-K-2-M12W5
					8003618	NEBU-M12G5-K-2-M12W5

## Accesorios EX para terminal de válvulas

Referencias de pedido		N.º art.	Código de producto	UE <sup>1)</sup>
<b>Juego de tornillos</b>		Hojas de datos → Internet: vamer		
	—	<b>8092501</b>	<b>VAME-S-M5-16-R1-P10</b>	<b>1</b>
<b>Escuadra de fijación</b>		Hojas de datos → Internet: vamer		
	Escuadra de fijación derecha e izquierda con juego de tornillos para válvula para placa base (montaje en armario de maniobra). El montaje solo es posible en VTUG en el tamaño 10 y el tamaño 14.	<b>8154010</b>	<b>VAME-L1-Q</b>	<b>1</b>

1) Unidades por embalaje.

Referencias de pedido		N.º art.	Código de producto	UE <sup>1)</sup>		
<b>Caperuza</b>		Hojas de datos → Internet: cafm/cafcr				
	Raíl de fijación para caperuza	196 mm	<b>3307385</b>	<b>CAFM-X1-R-200</b>	<b>1</b>	
		296 mm	<b>3307386</b>	<b>CAFM-X1-R-300</b>	<b>1</b>	
		396 mm	<b>3307387</b>	<b>CAFM-X1-R-400</b>	<b>1</b>	
		496 mm	<b>3307388</b>	<b>CAFM-X1-R-500</b>	<b>1</b>	
		596 mm	<b>3307389</b>	<b>CAFM-X1-R-600</b>	<b>1</b>	
	Kit de fijación para la caperuza VTUG	<b>572257</b>	<b>CAFC-X1-BE</b>	<b>1</b>		
	Segmento individual de la caperuza para el terminal VTUG incluyendo material de fijación para unir varios segmentos	VTUG-10-4x	200 mm	<b>8127858</b>	<b>CAFC-X1-GAL-200-Z</b>	<b>1</b>
		VTUG-10-8/12-14-4x	300 mm	<b>8127859</b>	<b>CAFC-X1-GAL-300-Z</b>	<b>1</b>
		VTUG-10-16/24-14-8/12x	400 mm	<b>8127860</b>	<b>CAFC-X1-GAL-400-Z</b>	<b>1</b>
		VTUG-14-16x	600 mm	<b>8127861</b>	<b>CAFC-X1-GAL-600-Z</b>	<b>1</b>
		VTUG-14-24x		<b>8127862</b>	<b>CAFC-X1-GAL-600-Z</b>	<b>1</b>
	Módulo para cualquier segmento individual de la caperuza para terminal VTUG	—	<b>CAFC...</b> → Internet: cafc			

1) Unidades por embalaje.