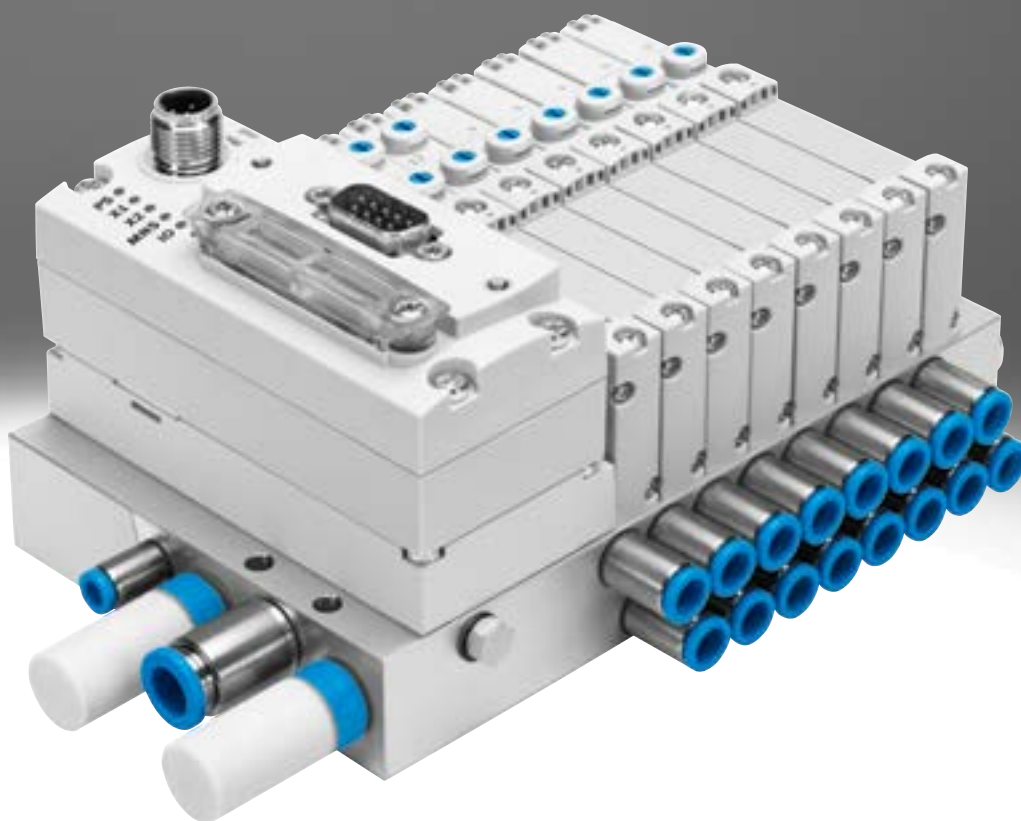


Electroválvulas VUVG/terminal de válvulas VTUG

FESTO



Programa básico de Festo
Resuelve el 80% de sus tareas de automatización

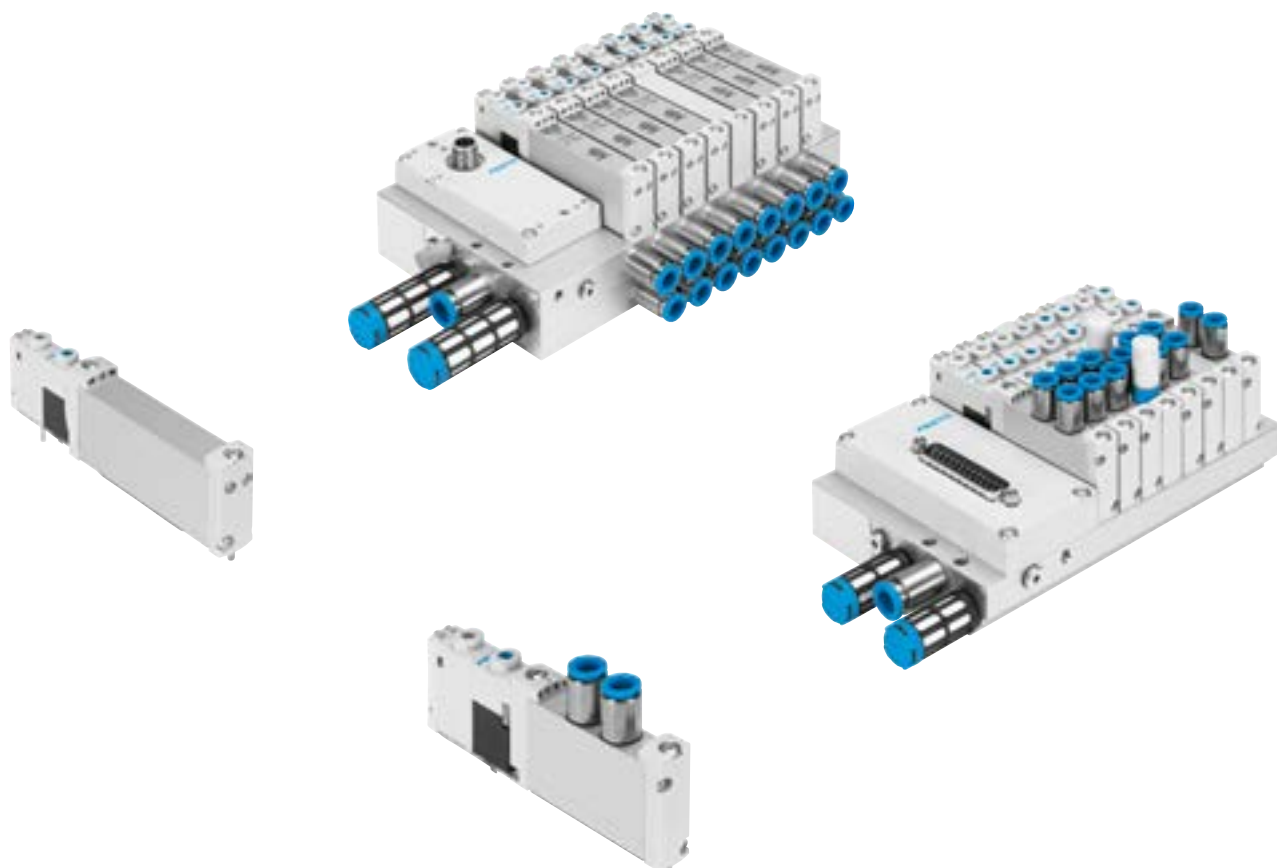
En todo el mundo: Rápida disponibilidad, también a largo plazo
Convincente: Siempre con la calidad de Festo
Rápida: Selección sencilla

El programa básico de Festo es una selección previa de las funciones y los productos más importantes, y forma parte de nuestra gama de productos completa.

En el programa básico encontrará la mejor relación calidad-precio para su automatización.

¡Busque la
estrella!

Características



Solución innovadora

- Interfaz I-Port específica de Festo para nodo de bus (CTEU)
- Modo IO-Link para la conexión directa a un IO-Link Master de nivel superior
- Interfaz I-Port específica de Festo con Interlock
- Conexión multipolo variable con conector Sub-D o cable plano
- Válvulas de corredera reversibles, hasta 24 posiciones de válvula
- Consumo más bajo
- Excelente relación precio-rendimiento

Versatilidad

- Selección de racores de conexión rápida
- Posibilidad de varias zonas de presión
- Variante Sub-D e interfaz de bus de campo con grado de protección IP67
- Aire de pilotaje interno o externo con el mismo perfil distribuidor utilizando tapones ciegos
- Válvulas para placa base con utilidades en la parte inferior para el montaje en armario de maniobra

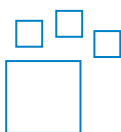
Con seguridad funcional

- Componentes metálicos robustos y duraderos
 - Válvulas
 - Perfiles distribuidores
- Localización rápida de averías mediante indicador de diodo emisor de luz
- Accionamiento manual auxiliar: a elegir sin enclavamiento, con enclavamiento o cubierto

Montaje sencillo

- Montaje sencillo mediante tornillos y juntas imperdibles
- Conexiones de sustitución sencilla
- Soportes para placas identificadas para el etiquetado

Referencias de pedido: opciones del producto



Producto configurable
Este producto y todas sus opciones pueden solicitarse a través del software de configuración.

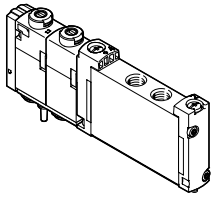
Encontrará el software de configuración en
→ www.festo.com/catalogue/...
Indique el número de artículo o el código de producto.

N.º art. 573606 Código de producto VTUG

Características

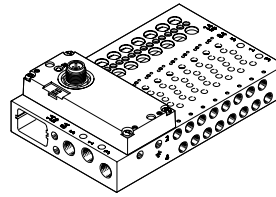
Válvulas para placa base y válvulas semi en línea para terminal de válvulas VTUG

VUVG-S...1T1, válvula semi en línea

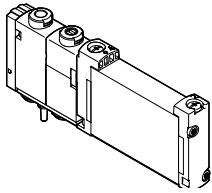


Las tomas de alimentación (1, 3 y 5) en las válvulas semi en línea se conectan a la válvula a través del encadenamiento neumático (p. ej., placa base). Las conexiones de utilización (2, 4) se encuentran en la válvula.

Terminal de válvulas VTUG con conexión eléctrica variable

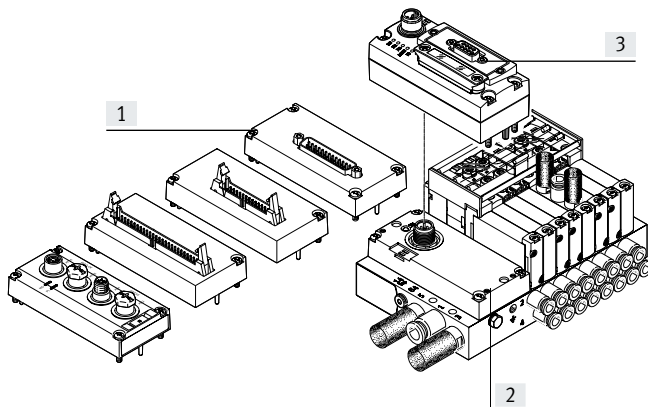


VUVG-B...1T1, válvula para placa base



Las tomas de alimentación (1, 3 y 5) y las conexiones de utilización (2, 4) en las válvulas para placa base se conectan a la válvula a través del encadenamiento neumático (p. ej., placa base).

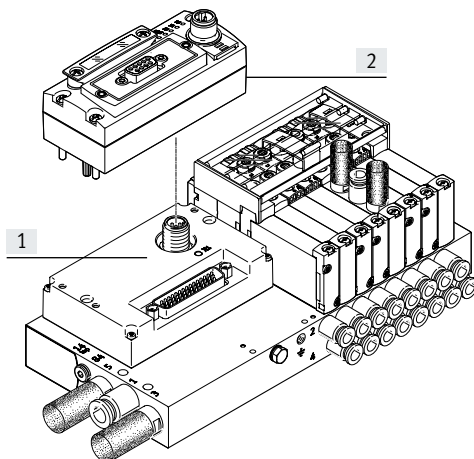
Sumario de terminales de válvulas con conexión multipolo y de bus de campo



Conexión eléctrica variable:

- [1] Cable plano o Sub-D
- [2] Interfaz I-Port
- [3] Nodo de bus CTEU

Sumario de terminales de válvulas con Interlock



Conexión eléctrica variable:

- [1] Interfaz I-Port con Interlock
- [2] Nodo de bus CTEU

Características

Opciones de equipamiento

Funciones de válvula

- Válvulas de 2x 3/2, 3/2, 5/2 y 5/3 vías
- Válvulas de corredera reversibles, hasta 24 posiciones de válvula

Tipos de conexiones eléctricas

- Modo IO-Link para la conexión directa a un IO-Link Master de nivel superior
- Interfaz I-Port específica de Festo para nodo de bus (CTEU)
- Conexión multipolo variable con conector Sub-D o cable plano
- Interfaz I-Port específica de Festo con Interlock (para válvulas del tamaño 10 mm)

Válvulas básicas VUVG

Tamaño

- 10
- 14
- 18

Forma constructiva

- Válvula semi en línea
- Válvula para placa base

Funciones de válvula

Válvula de 3/2 vías

- Monoestable
- Normalmente abierta
- Normalmente cerrada

Válvula de 2x 3/2 vías

- Monoestable
- Normalmente abierta
- Normalmente cerrada
- 1 normalmente abierta, 1 normalmente cerrada
- Muelle mecánico
- Muelle neumático

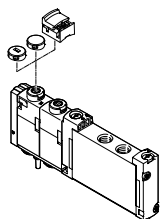
Válvula de 5/2 vías

- Monoestable
- Muelle neumático/mecánico
- Muelle mecánico
- Muelle neumático
- Válvula biestable

Válvula de 5/3 vías

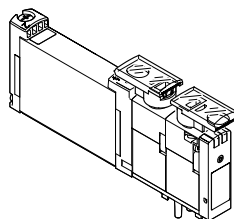
- Centro a presión
- Centro a descarga
- Centro cerrado

Tapas ciegas para accionamiento manual auxiliar



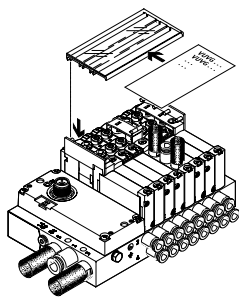
- Tapa ciega cerrada para accionamiento manual auxiliar cubierto
- Tapa ciega ranurada para accionamiento manual auxiliar sin enclavamiento
- Tapa ciega para accionamiento con enclavamiento sin herramientas

Soporte de identificación



Soporte de identificación ASLR-D-L1 para la identificación de las válvulas y como tapa del accionamiento manual auxiliar.

Soporte para placas identificadoras

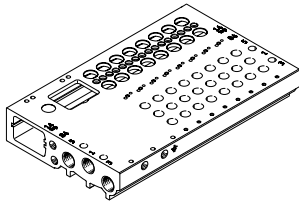


Soporte para placas identificadoras ASCF-H-L1-... para la identificación de las válvulas del terminal de válvulas VTUG

Características: neumática

Perfil distribuidor

Para válvulas semi en línea

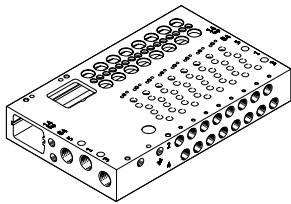


Las válvulas semi en línea tienen aire de pilotaje externo. El ajuste del aire de pilotaje se realiza a través del perfil distribuidor. Para ajustar el aire de pilotaje, el suministro del perfil distribuidor incluye un tapón ciego corto y otro largo.

- Para válvulas semi en línea M5/M7 (tamaño 10), G1/8 (tamaño 14) y G1/4 (tamaño 18)

- Para válvulas de 2x 3/2, 5/2 y 5/3 vías
- De 4 a 24 posiciones de válvulas con encadenamiento eléctrico

Para válvulas para placa base

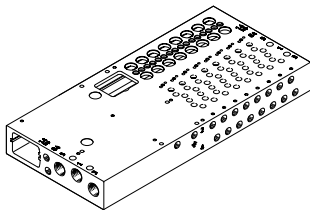


Las válvulas para placa base tienen aire de pilotaje externo. El ajuste del aire de pilotaje se realiza a través del perfil distribuidor. Para ajustar el aire de pilotaje, el suministro del perfil distribuidor incluye un tapón ciego corto y otro largo.

- Para válvulas para placas base M5/M7 (tamaño 10), G1/8 (tamaño 14) y G1/4 (tamaño 18)

- Para válvulas de 2x 3/2, 3/2, 5/2 y 5/3 vías
- De 4 a 24 posiciones de válvulas con encadenamiento eléctrico

Ejecución larga



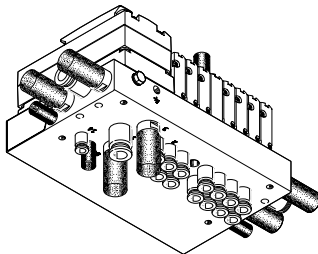
Ejecuciones:

- Interfaz I-Port lateral: para válvulas semi en línea y válvulas para placa base M5/M7 (tamaño 10), G1/8 (tamaño 14) y G1/4 (tamaño 18)

• Interlock:

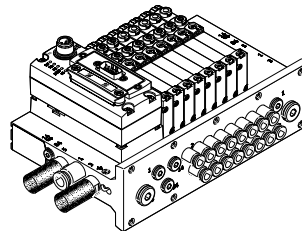
Para válvulas para placa base y válvulas semi en línea M5/M7 (tamaño 10)

Para el montaje en armario de maniobra, sentido de salida hacia abajo (U)



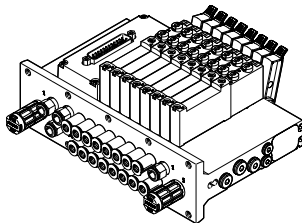
Para válvulas para placa base M7 (tamaño 10), G1/8 (tamaño 14) y G1/4 (tamaño 18).

Para el montaje en armario de maniobra, sentido de salida frontal (FD)



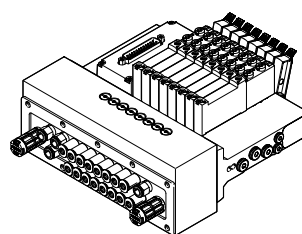
Para válvulas para placa base M7 (tamaño 10) y G1/8 (tamaño 14).

Para montaje en armario de maniobra, con función de cierre (hot swap)




Función de cierre para el canal 1, para válvulas para placa base M7 (tamaño 10) y G1/8 (tamaño 14):

- Solo alimentación interna del aire de pilotaje
- No es posible el funcionamiento con vacío



Función de cierre para los canales 1, 2 y 4, para válvulas de placa base M7 (tamaño 10) y G1/8 (tamaño 14):

- Alimentación interna/externa del aire de pilotaje
- No es posible el funcionamiento con vacío

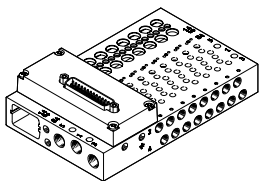
-  **Nota**

Tratándose de varias válvulas que conmutan simultáneamente, es recomendable disponer de alimentación y escape de aire en ambos lados para optimizar el caudal.

Características

Conexión eléctrica

Conexión multipolo



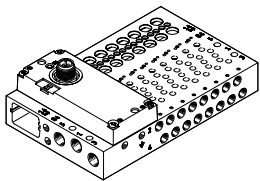
La transmisión de señales entre el controlador y el terminal de válvulas se realiza a través de un cable de varios hilos preconfeccionado o de confección propia para la conexión multipolo.

De esta manera, la instalación resulta mucho más sencilla que con las válvulas conectadas de forma individual. El terminal de válvulas puede equiparse con un máximo de 48 bobinas magnéticas.

Ejecuciones:

- Conexión Sub-D
- Cable plano

Interfaz I-Port



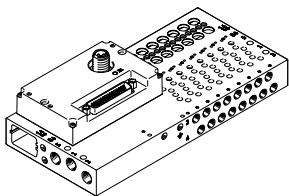
Interfaz específica de Festo como base para nodo de bus (CTEU) o en el modo IO-Link para la conexión directa de un IO-Link Master de nivel superior.

La comunicación y la alimentación eléctrica se realizan mediante una interfaz M12 común.

Opciones de conexión:

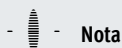
- Como interfaz I-Port para nodo de bus (CTEU)
- En el modo IO-Link para la conexión directa a un IO-Link Master

Interfaz I-Port con Interlock



A través de la función Interlock se pueden alimentar las primeras 16 bobinas magnéticas externamente de modo individual.

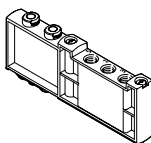
La alimentación externa garantiza la habilitación segura de estas válvulas.



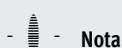
Nota

La variante con conexión multipolo y de bus de campo de VTUG ofrece la posibilidad adicional de activar eléctricamente válvulas por separado (→ página 25).

Placa de alimentación



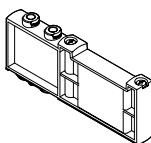
Para la alimentación de aire adicional (alimentación adicional) y la descarga de aire a través de una posición de válvula (conexiones para canal 1, 3 y 5).



Nota

La placa de alimentación VABF-L1-14-P3A4-G18-T1 solo puede utilizarse con racores G. No se admiten los racores R.

Placa ciega para posición no ocupada



Tapa para posición de reserva

Elemento de separación para zonas de presión



Para crear varias zonas de presión en un terminal de válvulas

Características: neumática

Crear zonas de presión y separar el aire de escape

La alimentación de presión y la descarga de aire se realizan a través del perfil distribuidor y de placas de alimentación.

En VTUG puede elegirse libremente la posición de las placas de alimentación y de las separaciones de canales.

Para obtener una zona de presión, los canales de alimentación internos se separan colocando un elemento de separación.

Puede implementarse la separación de zonas de presión en los siguientes canales:

- Canal 1
- Canal 3
- Canal 5

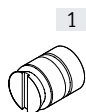
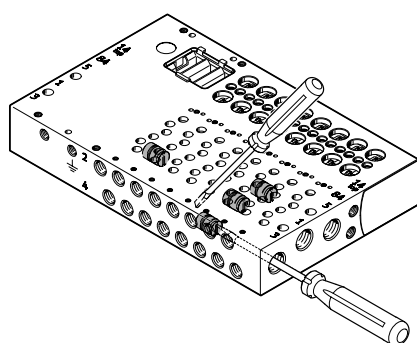


Nota

- Si la presión de escape es alta, deberá utilizarse un elemento de separación
- Deberá utilizarse por lo menos una placa de alimentación/alimentación por cada zona de presión
- La separación de zonas de presión no es posible en los canales 12/14 (alimentación de aire de pilotaje)

Separación de canales	Descripción
	<p>Las zonas de presión en VTUG pueden definirse según se desee. Son posibles las siguientes separaciones de canales:</p>
	<p>Canal 1 cerrado</p>
	<p>Canales 1, 3, 5 cerrados</p>
	<p>Canales 3, 5 cerrados</p>
	<p>En el caso de VTUG, el número de zonas de presión está limitado por el número de posiciones de válvula en el perfil distribuidor. Deberá tenerse en cuenta que cada placa de alimentación ocupe una posición de la válvula.</p>

Elemento de separación VABD



[1] Elemento de separación VABD



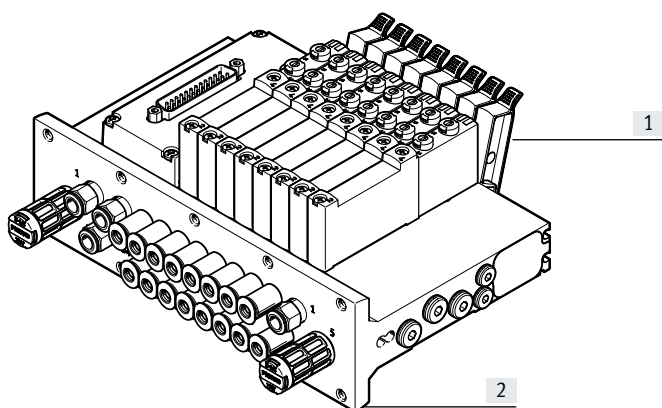
Nota

En el VTUG, pueden formarse varias zonas de presión montando elementos de separación (VABD). Los elementos de separación se montan en el perfil distribuidor utilizando un destornillador plano.

Características: neumática

Función de cierre (Hot Swap)

Para el canal 1



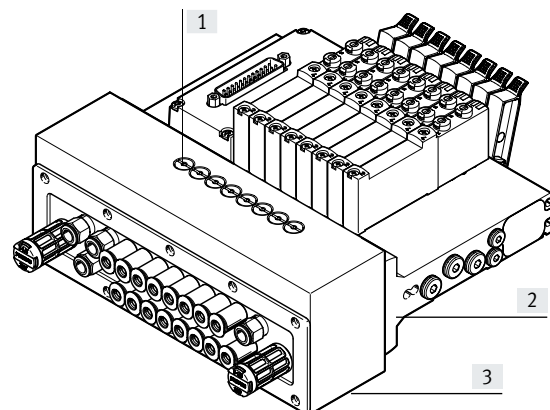
- [1] Palanca de accionamiento
- [2] Perfil distribuidor con placa de cierre

La placa de cierre se encuentra debajo del bloque de conexión. Al accionar la palanca:

- La posición de válvula se separa de la alimentación de presión (canal 1)
- Se descarga el aire de pilotaje de la válvula (canales 12 y 14)
- Para el uso en combinación con una placa de alimentación, observar las indicaciones para el usuario

Las palancas de accionamiento pueden enclavarse individualmente y asegurarse así contra un accionamiento involuntario.

Para los canales 1, 2 y 4



- [1] Leva
- [2] Perfil distribuidor
- [3] Bloque de conexión

Para el accionamiento, presione hacia dentro la leva con un pasador o un destornillador y gírela en sentido horario 90° hasta el tope:

- La conexión desde la posición de válvula a las conexiones 2 y 4 se bloquea
- No hay descarga de aire de los componentes conectados a los canales 2 y 4

Alimentación del aire de pilotaje

Alimentación interna del aire de pilotaje

Es posible seleccionar una alimentación interna del aire de pilotaje a una presión de funcionamiento dentro del margen de 1,5 ... 8 bar, 2,5 ... 8 bar o 3 ... 8 bar (en función de la válvula utilizada).

La alimentación del aire de pilotaje se deriva desde una conexión interna del canal 1 (alimentación de presión).

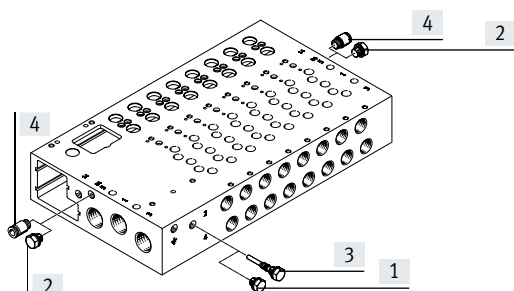
Alimentación externa del aire de pilotaje

Para el funcionamiento con vacío o con presión de funcionamiento superior a 8 bar, es necesaria una alimentación externa del aire de pilotaje. La conexión del aire de pilotaje externo (conexión 12/14) se encuentra en el perfil distribuidor.

Escape del pilotaje

El escape del pilotaje se efectúa a través del canal 82/84 del perfil distribuidor.

Alimentación del aire de pilotaje



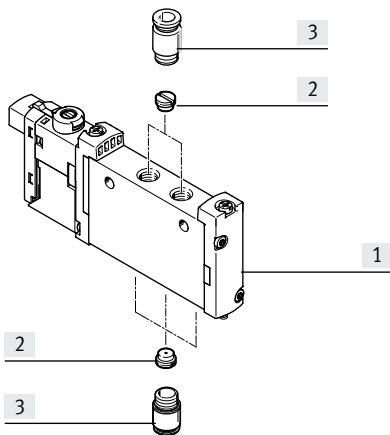
- [1] Tapón ciego corto con aire de pilotaje interno
- [2] Tapón ciego en canal 12/14 con aire de pilotaje interno
- [3] Tapón ciego largo con aire de pilotaje externo
- [4] Racor rápido roscado en canal 12/14 con aire de pilotaje externo

Los perfiles distribuidores tienen una conexión interna entre el canal 12/14 y el canal 1.

El cambio de alimentación interna a alimentación externa del aire de pilotaje se lleva a cabo montando un tapón ciego en dicha conexión.

Características: neumática

Funciones de escape de aire



Estrangulador para rosca M5

Válvula semi en línea, conexión eléctrica individual: estrangulador para montar en conexiones 1, 3, 5 y/o en conexiones 2, 4.

Válvula para placa base, conexión eléctrica individual: estrangulador para montar en conexiones 2, 4.

Estrangulador fijo, autopercorante

Con el estrangulador fijo es posible ajustar el caudal de descarga en los canales 3 y 5 de forma fija.

Los estranguladores fijos se enroscan en los canales 3 y 5 del perfil distribuidor.

Observe las instrucciones para el montaje correspondientes:

www.festo.com/catalogue/...

→ Soporte/Descargas

Válvula de antirretorno

Las válvulas de antirretorno impiden una conmutación accidental de los actuadores bloqueando el paso hacia las válvulas en caso de formarse presión de retención debido a una potencia de escape elevada en los canales 3 y 5. Las válvulas de antirretorno se enroscan en los canales 3 y 5 del perfil distribuidor.

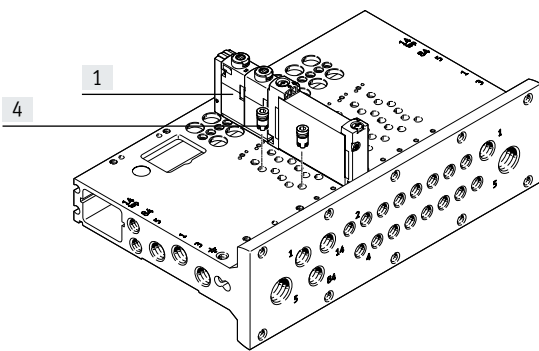
Nota

- No es posible utilizar una válvula de antirretorno y un estrangulador fijo simultáneamente (en el mismo canal).
- Al enroscar nuevamente deben utilizarse los pasos de rosca existentes.

Observe las instrucciones para el montaje correspondientes:

www.festo.com/catalogue/...

→ Soporte/Descargas



- [1] Válvulas VUVG
- [2] Estrangulador para rosca M5
- [3] Racor
- [4] Estrangulador fijo, autopercorante/válvula de antirretorno

Características: neumática

Funcionamiento con diferentes presiones

Funcionamiento con vacío

Características especiales de las válvulas de 3/2 vías con reposición por muelle neumático:

Las válvulas de 3/2 vías se ofrecen en ejecución de dos válvulas en un mismo cuerpo de válvula y con reposición por muelle neumático. En estas válvulas, la presión para la reposición se toma de la conexión 1.

Por ello, el funcionamiento con vacío solo es posible en las conexiones 3 y 5, y no en la conexión 1.

En el caso de la alimentación externa del aire de pilotaje en válvulas de 5/2 y de 5/3 vías, el vacío puede conmutarse en los canales 1, 3 y 5.

En caso de utilizar la función de cierre (Hot Swap), no es posible el funcionamiento con vacío.

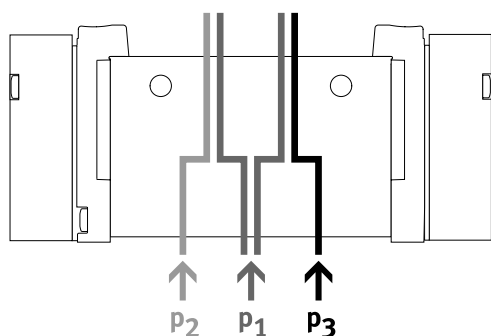
Funcionamiento inverso

Las válvulas de 3/2 vías con muelle neumático no son apropiadas para el funcionamiento reversible, ya que en el canal 1 debe aplicarse al menos la presión de mando mínima.

- Nota

La presión debe aplicarse en la conexión 1.

Desvío de presión (aire de pilotaje interno)



- Son necesarias dos presiones diferentes
- En los canales 1, 3 y 5 pueden aplicarse presiones diferentes

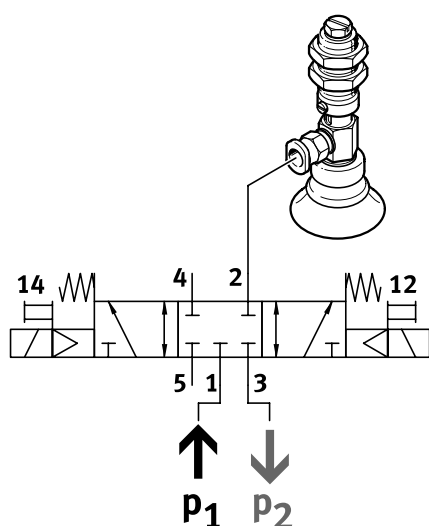
Ventajas

En los canales 3 y 5 puede conectarse indistintamente presión o vacío, tanto con aire de pilotaje externo como interno

- Nota

- En el caso del aire de pilotaje interno, debe aplicarse la presión de mando mínima en el canal 1
- En el caso de válvulas de 2x 3/2 vías sin reposición por muelle, siempre debe mantenerse la presión de mando mínima en el canal 1

Vacío, impulso de expulsión y posición de reposo

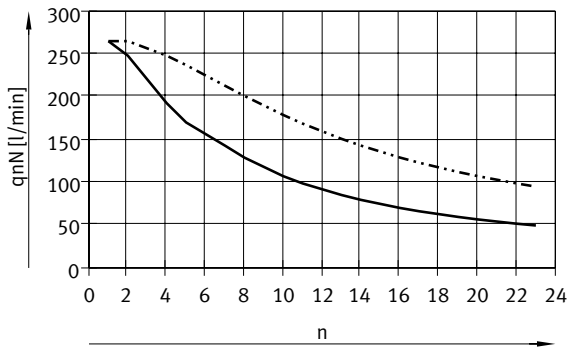


Con aire de pilotaje interno, es posible combinar vacío, impulso de expulsión y posición de reposo conectando vacío al canal 3 y presión al canal 1 para el impulso de expulsión.

Características: neumática

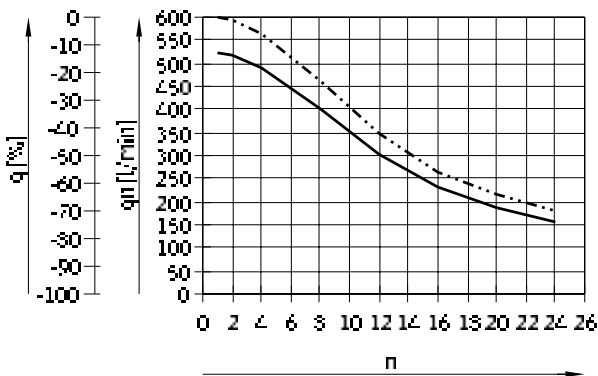
Caudal nominal normal q_{nN} en función del número n de válvulas conmutadas

Tamaño 10 mm, válvulas de 5/2 vías



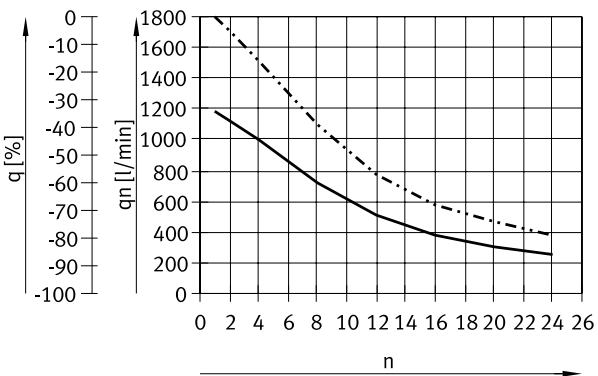
— Alimentación en un lado
 - - - Alimentación en dos lados

Tamaño 14 mm



— Caudal normal q_n por válvula
 - - - Pérdida de caudal q

Tamaño 18 mm

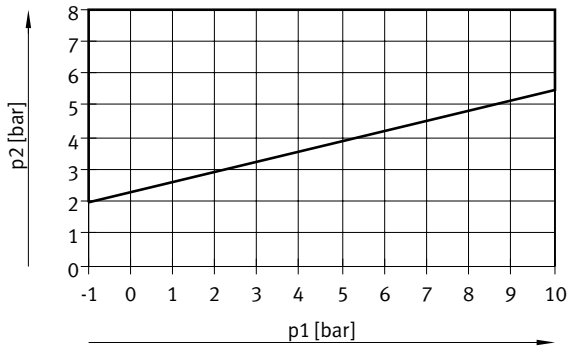


— Caudal normal q_n por válvula
 - - - Pérdida de caudal q

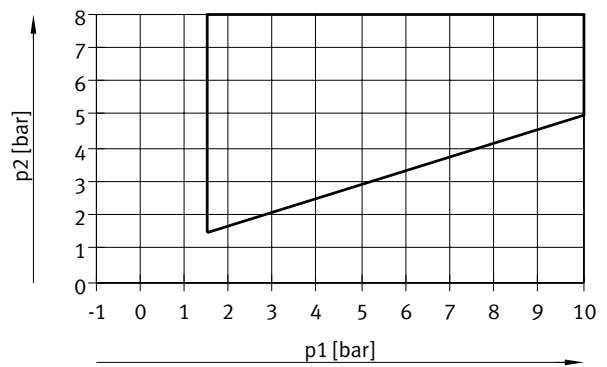
Características: neumática

Presión de mando p_2 en función de la presión de funcionamiento p_1

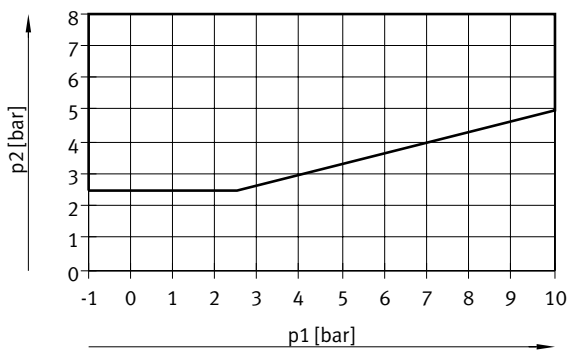
Válvula de 2x 3/2 vías, reposición por muelle mecánico



Válvula de 2x 3/2 vías, reposición por muelle neumático



Válvula de 3/2 vías monoestable y válvula de 5/2 vías monoestable



Características: montaje

Montaje del terminal de válvulas

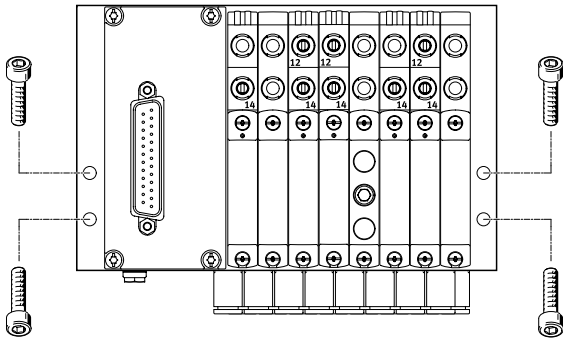
Montaje robusto del terminal mediante:

- Cuatro taladros pasantes para montaje mural
- Accesorio para montaje en perfil DIN
- Escuadra de fijación

- Nota

Para establecer la conexión a tierra del terminal de válvulas puede utilizarse la rosca M5 prevista del bloque de conexión.

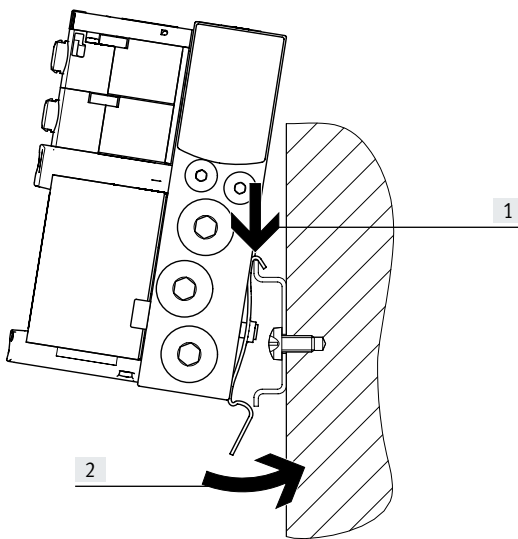
Montaje mural



El terminal de válvulas VTUG se monta en la superficie de fijación mediante cuatro tornillos M4.

Los taladros de montaje se encuentran a los lados izquierdo y derecho del perfil distribuidor.

Montaje en perfil DIN



Enganchar el terminal de válvulas VTUG en el perfil DIN (véase la flecha [1]).

A continuación, girar el terminal de válvulas sobre el perfil DIN y fijarlo con el elemento de sujeción (véase la flecha [2]).

Fijar los perfiles distribuidores sobre el carril EN 60715-TH35 con el accesorio para montaje en perfil DIN VAME-T-M4. Para la fijación, utilizar los siguientes tornillos (según DIN 912):

- Tamaño 10: M4 x 30
- Tamaño 14: M4 x 40
- Tamaño 18: M5 x 50

- Nota

Uso permitido del perfil DIN:

- Perfil distribuidor con salida lateral o superior.
- Perfil DIN únicamente para montaje horizontal.
- Para este tipo de montaje no se permiten cargas por vibración o choque.

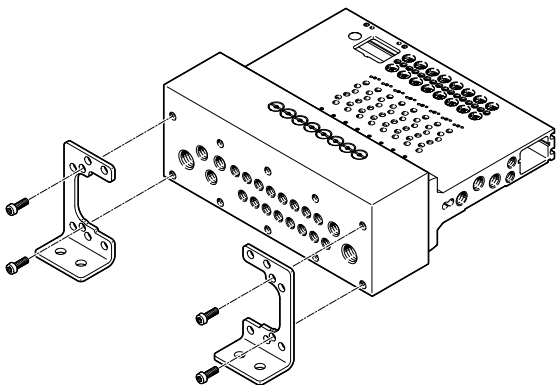
Tamaño 14:

- Utilizar un perfil DIN TH35-7.5 para un terminal de válvulas con un máximo de 8 posiciones de válvula.
- Para la fijación según la norma y con más de 8 posiciones de válvula, utilizar un perfil DIN TH35-15.

Características: montaje

Montaje del terminal de válvulas

Montaje con escuadra de fijación



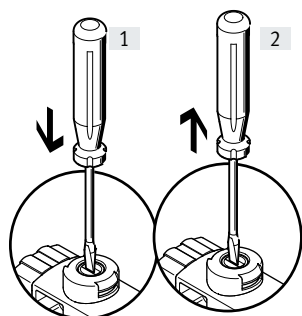
El terminal de válvulas VTUG se atornilla con cuatro tornillos M4x16 a la escuadra de fijación. Esto permite montar el terminal de válvulas en posición horizontal sobre la superficie de fijación.

Las escuadras de fijación pueden combinarse con un perfil distribuidor para válvulas para placa base, para el montaje en armario de maniobra con el sentido de salida frontal.

Características: montaje

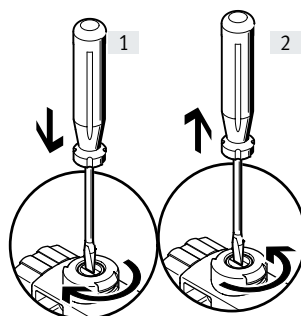
Accionamiento manual auxiliar

Accionamiento manual auxiliar con autorreposición (sin enclavamiento)



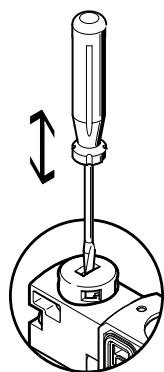
- [1] Presionar la leva del accionamiento manual auxiliar con un pasador o un destornillador. La válvula servopilotada conmuta y controla la válvula principal.
- [2] Retirar el pasador o destornillador. La fuerza del muelle presiona la leva del accionamiento manual auxiliar en el sentido contrario. La válvula servopilotada recupera su posición de reposo y, por lo tanto, también la válvula monoestable principal (excepto en válvulas biestables, código J).

Accionamiento manual auxiliar con bloqueo (con enclavamiento)



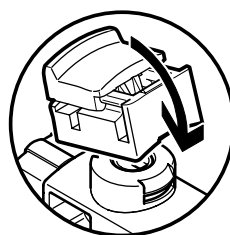
- [1] Presionar la leva del accionamiento manual auxiliar utilizando un pasador o un destornillador hasta que la válvula conmute. A continuación, girar 90° en sentido horario hasta el tope. La válvula se mantiene en posición de conmutación.
- [2] Girar la leva 90° en sentido antihorario hasta el tope y retirar el pasador o el destornillador. La fuerza del muelle presiona la leva del accionamiento manual auxiliar en el sentido contrario. La válvula vuelve a la posición de reposo (no en el caso de la válvula biestable con código J).

Accionamiento manual auxiliar sin enclavamiento, con tapa ciega codificada



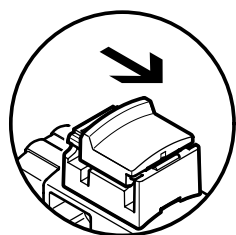
El accionamiento manual auxiliar se acciona presionando con un pasador o un destornillador y regresa a su posición mediante la fuerza del muelle (la posición con enclavamiento se evita mediante la tapa ciega codificada).

Accionamiento manual auxiliar con enclavamiento sin herramienta, montaje



Encajar el accionamiento manual auxiliar con bloqueo sobre la válvula servopilotada. Posteriormente, se puede accionar la tapa del accionamiento manual auxiliar con enclavamiento sin herramienta.

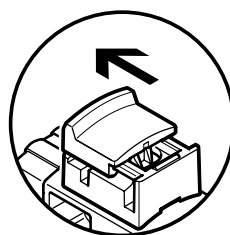
Accionamiento manual auxiliar con enclavamiento sin herramienta, accionamiento



Al deslizar la tapa del accionamiento manual auxiliar con bloqueo en el sentido de la flecha:

- La tapa se enclava en la posición final
- La válvula servopilotada conmuta y controla la válvula principal.

Accionamiento manual auxiliar con enclavamiento sin herramienta, accionamiento



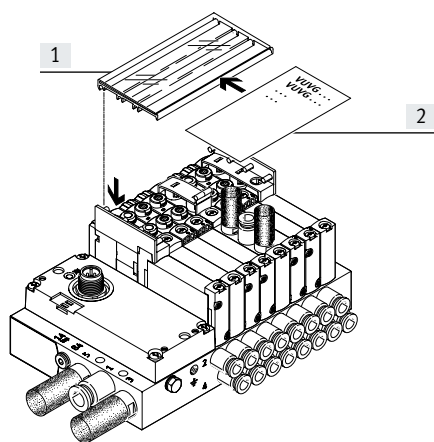
Al deslizar la tapa del accionamiento manual auxiliar con bloqueo en el sentido de la flecha:

- La tapa se enclava en la posición final
- La fuerza del muelle presiona la leva del accionamiento manual auxiliar en el sentido contrario.
- La válvula servopilotada recupera su posición de reposo y, por lo tanto, también la válvula monoestable principal (excepto en válvulas biestables, código J).

Características: montaje

Sistema de identificación

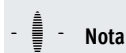
Soporte para placas identificadoras



- [1] Soporte para placas identificadoras ASCF-H-L1 (código TT)
- [2] Placa de identificación

Para rotular las válvulas pueden utilizarse soportes para placas identificadoras. El soporte para placas identificadoras puede abrirse para introducir la placa o para utilizar el accionamiento manual auxiliar.

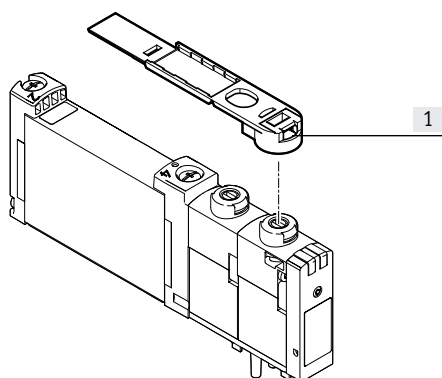
Se ofrecen soportes para placas identificadoras de diversos tamaños, dependiendo del número de posiciones de válvula.



Nota

No encajar el accionamiento manual auxiliar antes de montar el soporte para placas identificadoras. El soporte montado para placas identificadoras cubre el accionamiento manual auxiliar de las válvulas que se encuentran debajo. Por eso, el accionamiento manual auxiliar de las dos válvulas que se encuentran debajo de los soportes para placas identificadoras solo se puede accionar sin enclavamiento.

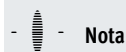
Soporte de identificación



- [1] Soporte de identificación AS-LR-D-L1 (código TV)

Para rotular válvulas individuales, utilizar un soporte de identificación AS-LR-D-L1 (código TV).

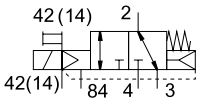
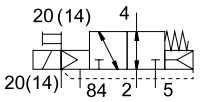
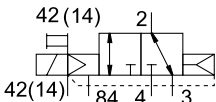
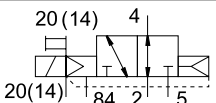
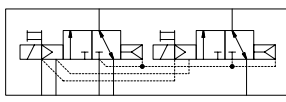
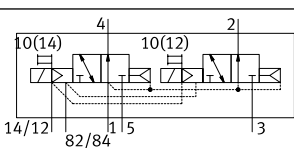
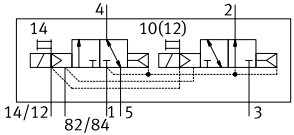
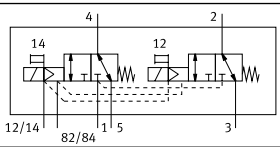
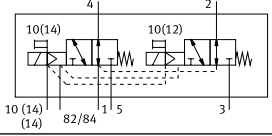
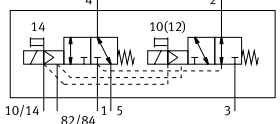
Los soportes de identificación se montan directamente sobre el accionamiento manual auxiliar.



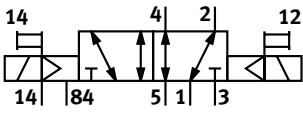
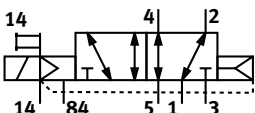
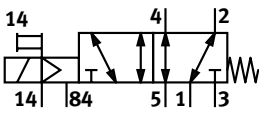
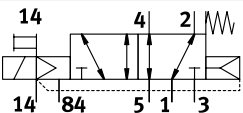
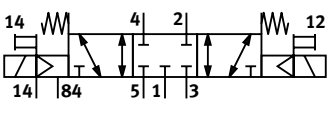
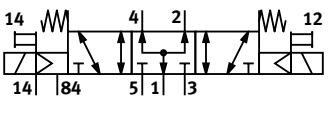
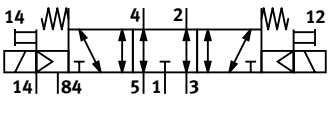
Nota

El accionamiento manual auxiliar de estas válvulas no debe estar activo cuando se monta el soporte de identificación. Una vez montados los soportes, el accionamiento manual auxiliar únicamente funciona sin enclavamiento.

Sumario de funciones de válvula

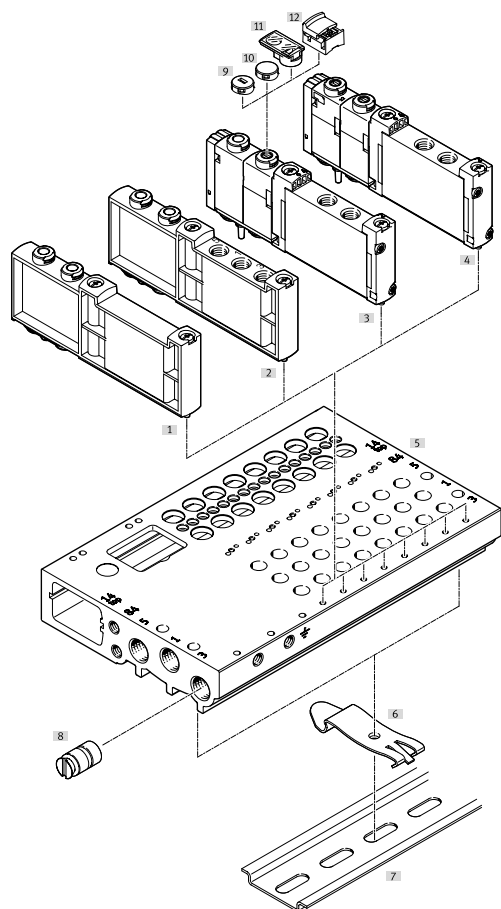
Válvula	Código de válvulas	Descripción	Tamaño		
			M5/M7	G1/8	G1/4
Válvula de 3/2 vías, muelle neumático/mecánico					
	M32C-R	Normalmente cerrada	■	-	-
	M32U-R	Normalmente abierta	■	-	-
Válvula de 3/2 vías, muelle neumático					
	M32C-A	Normalmente cerrada	-	■	-
	M32U-A	Normalmente abierta	-	■	-
Válvula de 2x 3/2 vías, muelle neumático					
	T32C-A	Normalmente cerrada	■	■	■
	T32U-A	Normalmente abierta	■	■	■
	T32H-A	1 normalmente abierta y 1 normalmente cerrada	■	■	■
Válvula de 2x 3/2 vías, muelle mecánico					
	T32C-M	Normalmente cerrada	■	■	■
	T32U-M	Normalmente abierta	■	■	■
	T32H-M	1 normalmente abierta y 1 normalmente cerrada	■	■	■

Sumario de funciones de válvula

Válvula	Código de válvulas	Descripción	Tamaño		
			M5/M7	G1/8	G1/4
Válvula de 5/2 vías, biestable					
	B52	Alimentación externa del aire de pilotaje	■	■	■
Válvula de 5/2 vías, monoestable					
	M52-A	Muelle neumático	-	■	-
	M52-M	Muelle mecánico	■	■	■
	M52-R	Muelle neumático/mecánico	■	-	■
Válvula de 5/3 vías					
	P53C	Centro cerrado	■	■	■
	P53U	Centro a presión	■	■	■
	P53E	Centro a descarga	■	■	■

Cuadro general de periféricos: ejemplo de válvulas semi en línea

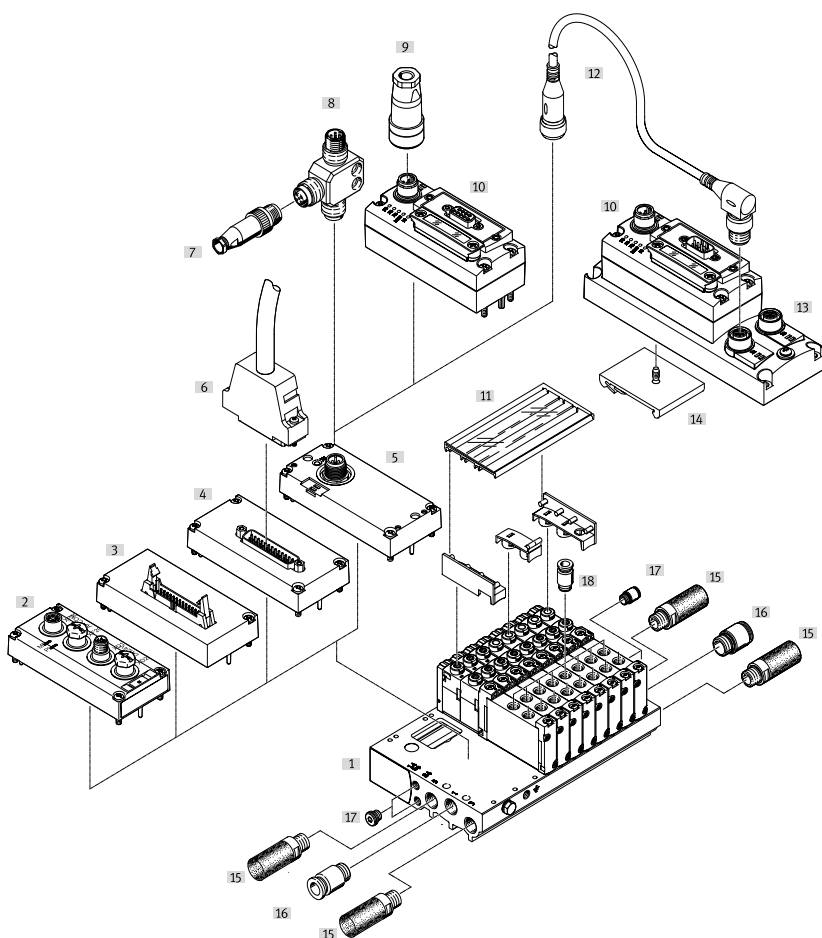
Terminal de válvulas con multipolo



Accesorios		Código de producto	Descripción	→ Página/Internet
[1]	Placa ciega	VABB-L1-...	Para cubrir una posición no ocupada	92
[2]	Placa de alimentación	VABF-L1-...	Para la alimentación de aire de la conexión 1 y las conexiones 3 y 5	92
[3]	Electroválvula	VUVG-...	Válvula semi en línea M5/M7, G1/8	29, 33, 36
[4]	Electroválvula	VUVG-...	Válvula semi en línea G1/4	29, 33, 36
[5]	Perfil distribuidor	VABM-L1-...	Para 4 hasta 10, 12, 16, 20 y 24 posiciones de válvula	48
[6]	Accesorio para montaje en perfil DIN	VAME-T-M4	Dos unidades para el montaje del terminal de válvulas en perfil DIN	95
[7]	Perfil DIN	NRH-35-2000	Para el montaje del terminal de válvulas	95
[8]	Elemento de separación	VABD-...	Para formar zonas de presión	92
[9]	Tapa ciega	VMPA-HBT-B	Sin enclavamiento, para accionamiento manual auxiliar	93
[10]	Tapa ciega	VMPA-HBV-B	Cubierto, para accionamiento manual auxiliar	93
[11]	Soporte de identificación	ASLR-D-L1	Para placa de identificación y como tapa del tornillo de fijación/accionamiento manual auxiliar	95
[12]	Tapa	VAMC-...	Con enclavamiento, para accionamiento manual auxiliar	93

Cuadro general de periféricos: ejemplo de válvulas semi en línea

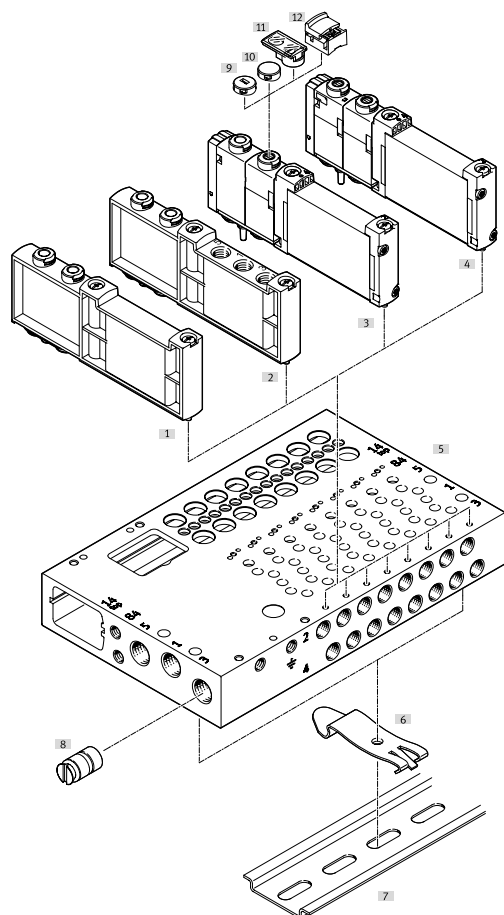
Terminal de válvulas con conexión multipolo e interfaz I-Port



Accesorios		Código de producto	Descripción	→ Página/Internet
[1]	Perfil distribuidor	VABM-L1-...	Para 4 hasta 10, 12, 16, 20 y 24 posiciones de válvula	48
[2]	Conexión eléctrica	VAEM-L1-S-...-AP	Interfaz AP para CPX-AP-I	89
[3]	Conexión eléctrica	VAEM-L1-S-M3-...	Cable plano	79
[4]	Conexión eléctrica	VAEM-L1-S-M1-...	Sub-D	79
[5]	Conexión eléctrica	VAEM-L1-S-...-PT	Interfaz I-Port/IO-Link	83
[6]	Cable de conexión	NEBV-...	Cable SUB-D	79
[7]	Conector	SEA-M12-5GS-PG7	Recto, para adaptador en T FB-TA	83
[8]	Adaptador en T	FB-TA-M12-5POL	Para IO-Link y alimentación eléctrica de la carga	83
[9]	Conector de alimentación	NTSD-.../FBSD-...	Alimentación eléctrica para nodo de bus CTEU	90
[10]	CTEU	CTEU-...	Nodo de bus	89
[11]	SopORTE para placas identificadoras	ASCF-H-L1	Para la identificación de las válvulas	95
[12]	Cable de conexión	NEBU-...	-	nebu
[13]	Placa base eléctrica	CAPC-F1-E-M12	Para la conexión de una segunda unidad a la interfaz I-Port	85
[14]	Accesorio para montaje en perfil DIN	CAFM-F1-H	Para placa base eléctrica CAPC	85
[15]	Silenciador	U-...	Para las conexiones 3 y 5	92
[16]	Racor rápido roscado	QS-...	Para la alimentación de aire, conexión 1	91
[17]	Tapón ciego	B-...	Para el aire de pilotaje interno/externo	91
[18]	Racor rápido roscado	QS-...	Para las conexiones 2 y 4	91

Cuadro general de periféricos: ejemplo de válvulas para placa base

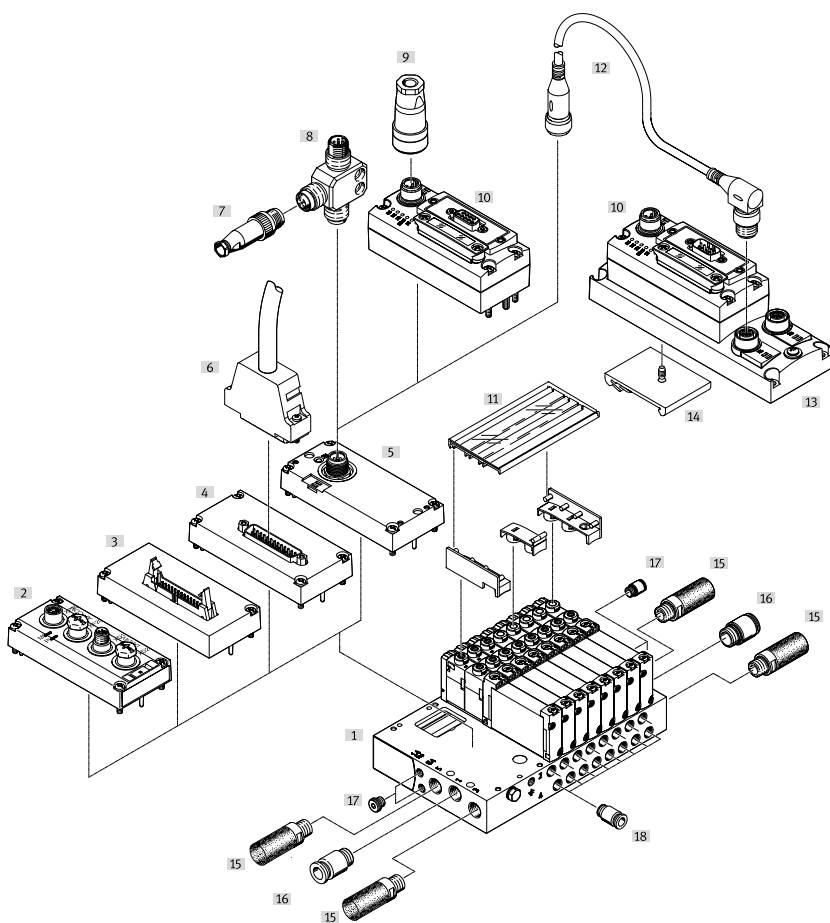
Terminal de válvulas con multipolo



Accesorios		Código de producto	Descripción	→ Página/Internet
[1]	Placa ciega	VABB-L1-...	Para cubrir una posición no ocupada	92
[2]	Placa de alimentación	VABF-L1-...	Para la alimentación de aire de la conexión 1 y las conexiones 3 y 5	92
[3]	Electroválvula	VUVG- ...	Válvula para placa base M5/M7, G1/8	39, 42, 45
[4]	Electroválvula	VUVG- ...	Válvula para placa base G1/4	39, 42, 45
[5]	Perfil distribuidor	VABM-L1-...	Para 4 hasta 10, 12, 16, 20 y 24 posiciones de válvula	48
[6]	Accesorio para montaje en perfil DIN	VAME-T-M4	Dos unidades para el montaje del terminal de válvulas en perfil DIN	95
[7]	Perfil DIN	NRH-35-2000	Para el montaje del terminal de válvulas	95
[8]	Elemento de separación	VABD-...	Para formar zonas de presión	92
[9]	Tapa ciega	VMPA-HBT-B	Sin enclavamiento, para accionamiento manual auxiliar	93
[10]	Tapa ciega	VMPA-HBV-B	Cubierto, para accionamiento manual auxiliar	93
[11]	Soporte de identificación	ASLR-D-L1	Para placa de identificación y como tapa del tornillo de fijación/accionamiento manual auxiliar	95
[12]	Tapa	VAMC-...	Con enclavamiento, para accionamiento manual auxiliar	93

Cuadro general de periféricos: ejemplo de válvulas para placa base

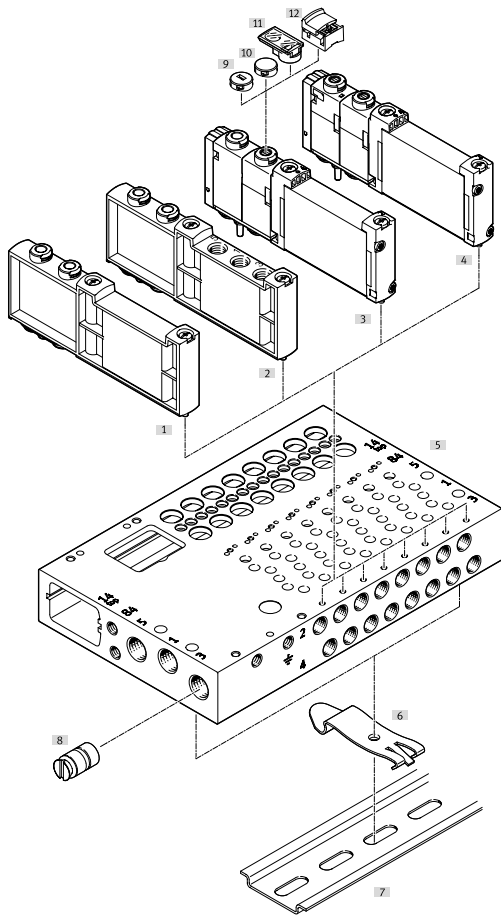
Terminal de válvulas con conexión multipolo e interfaz I-Port



Accesorios	Código de producto	Descripción	→ Página/Internet
[1] Perfil distribuidor	VABM-L1-...	Para 4 hasta 10, 12, 16, 20 y 24 posiciones de válvula	48
[2] Conexión eléctrica	VAEM-L1-S-...-AP	Interfaz AP para CPX-AP-I	89
[3] Conexión eléctrica	VAEM-L1-S-M3-...	Cable plano	79
[4] Conexión eléctrica	VAEM-L1-S-M1-...	Sub-D	79
[5] Conexión eléctrica	VAEM-L1-S-...-PT	Interfaz I-Port/IO-Link	83
[6] Cable de conexión	NEBV-...	Cable SUB-D	79
[7] Conector	SEA-M12-5GS-PG7	Recto, para adaptador en T FB-TA	83
[8] Adaptador en T	FB-TA-M12-5POL	Para IO-Link y alimentación eléctrica de la carga	83
[9] Conector de alimentación	FBSD-.../NTSD-...	Alimentación eléctrica para nodo de bus CTEU	90
[10] CTEU	CTEU-...	Nodo de bus	89
[11] Soporte para placas identificadoras	ASCF-H-L1	Para la identificación de las válvulas	95
[12] Cable de conexión	NEBU-...	-	nebu
[13] Placa base eléctrica	CAPC-F1-E-M12	Para la conexión de una segunda unidad a la interfaz I-Port	85
[14] Accesorio para montaje en perfil DIN	CAPC-F1-H	Para placa base eléctrica CAPC	85
[15] Silenciador	U...	Para las conexiones 3 y 5	92
[16] Racor rápido roscado	QS...	Para la alimentación de aire, conexión 1	91
[17] Tapón ciego	B-...	Para el aire de pilotaje interno/externo	91
[18] Racor rápido roscado	QS...	Para las conexiones 2 y 4	91

Cuadro general de periféricos: ejemplo de válvulas para placa base

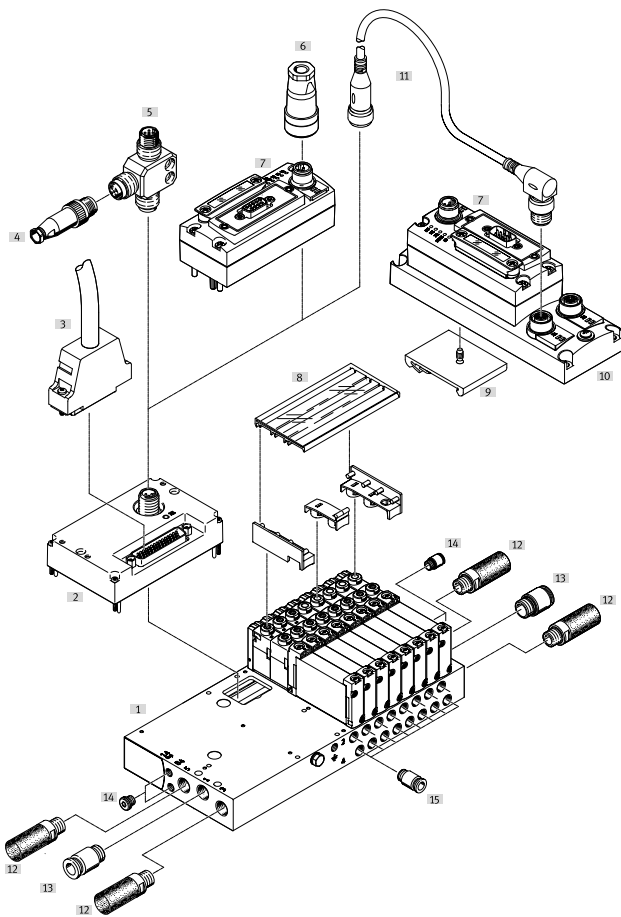
Terminal de válvulas con multipolo



Accesorios		Código de producto	Descripción	→ Página/Internet
[1]	Placa ciega	VABB-L1-...	Para cubrir una posición no ocupada	92
[2]	Placa de alimentación	VABF-L1-...	Para la alimentación de aire de la conexión 1 y las conexiones 3 y 5	92
[3]	Electroválvula	VUVG-...	Válvula para placa base M5/M7, G1/8	39, 42, 45
[4]	Electroválvula	VUVG-...	Válvula para placa base G1/4	39, 42, 45
[5]	Perfil distribuidor	VABM-L1-...	Para 4 hasta 10, 12, 16, 20 y 24 posiciones de válvula	48
[6]	Accesorio para montaje en perfil DIN	VAME-T-M4	Dos unidades para el montaje del terminal de válvulas en perfil DIN	95
[7]	Perfil DIN	NRH-35-2000	Para el montaje del terminal de válvulas	95
[8]	Elemento de separación	VABD-...	Para formar zonas de presión	92
[9]	Tapa ciega	VMPA-HBT-B	Sin enclavamiento, para accionamiento manual auxiliar	93
[10]	Tapa ciega	VMPA-HBV-B	Cubierto, para accionamiento manual auxiliar	93
[11]	Soporte de identificación	ASLR-D-L1	Para placa de identificación y como tapa del tornillo de fijación/accionamiento manual auxiliar	95
[12]	Tapa	VAMC-...	Con enclavamiento, para accionamiento manual auxiliar	93

Cuadro general de periféricos: ejemplo de válvulas para placa base

Interfaz I-Port con Interlock



Accesorios	Código de producto	Descripción	→ Página/Internet
[1] Perfil distribuidor	VABM-L1-...	Para 4 hasta 10, 12, 16, 20 y 24 posiciones de válvula	48
[2] Conexión eléctrica	VAEM-L1-S-24-...	Interfaz I-Port con Interlock	86
[3] Cable de conexión	NEBV-...	Cable SUB-D	79
[4] Conector	SEA-M12-5GS-PG7	Recto, para adaptador en T FB-TA	83
[5] Adaptador en T	FB-TA-M12-5POL	Para IO-Link y alimentación eléctrica de la carga	83
[6] Conector de alimentación	NTSD-.../FBSD-...	Alimentación eléctrica para nodo de bus CTEU	90
[7] CTEU	CTEU-...	Nodo de bus	89
[8] Soporte para placas identificadoras	ASCF-H-L1	Para la identificación de las válvulas	95
[9] Accesorio para montaje en perfil DIN	CAFM-F1-H	Para placa base eléctrica CAPC	85
[10] Placa base eléctrica	CAPC-F1-E-M12	Para la conexión de una segunda unidad a la interfaz I-Port	85
[11] Cable de conexión	NEBU-...	-	nebu
[12] Silenciador	U-...	Para las conexiones 3 y 5	92
[13] Racor rápido roscado	QS-...	Para la alimentación de aire, conexión 1	91
[14] Tapón ciego	B-...	Para el aire de pilotaje interno/externo	91
[15] Racor rápido roscado	QS-...	Para las conexiones 2 y 4	91

Cuadro general de periféricos: ejemplo de válvulas para placa base

Terminal de válvulas con conexión multipolo/de bus de campo y válvulas de activación eléctrica individual

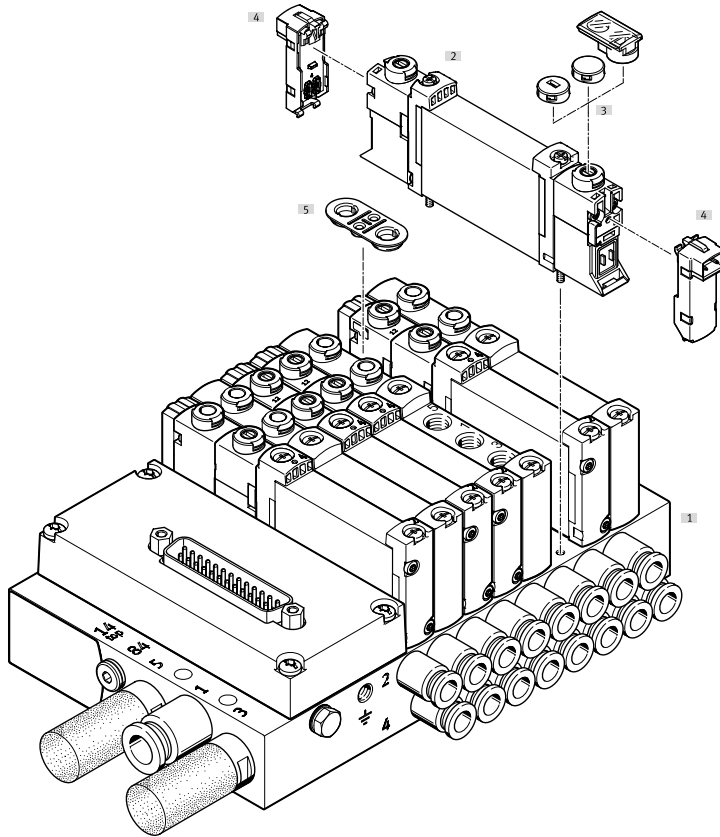
En el caso de aplicaciones con determinadas condiciones para una desconexión de emergencia, puede ser necesario conmutar una o varias válvulas independientemente del control del terminal de válvulas.

Con este fin se montan válvulas VUVG (→ VUVG) con conexión eléctrica individual en el terminal de válvulas.

Para montarse dentro de un terminal de válvulas, las válvulas con conexión eléctrica individual requieren una junta especial.

Por este motivo, se deben encargar/montar de la siguiente manera:

- Junto con el terminal de válvulas, a través del configurador de terminales de válvulas
- Individualmente y de forma posterior como sustitución de una placa ciega en una posición no ocupada



Accesorios		Código de producto	Descripción	→ Página/Internet
[1]	Perfil distribuidor	VABM-L1-10	Para 2 hasta 10, 12 y 16 posiciones de válvula	48
[2]	Electroválvula	VUVG	Válvula para placa base	29
[3]	Tapa ciega	VMPA	Para accionamiento manual auxiliar	93
[4]	Placa base eléctrica	VAVE	Para conexión individual	vave
[5]	Junta	–	Se incluye en el suministro de la placa ciega para una posición no ocupada	92

Códigos del producto

001	Serie
VTUG	Terminal de válvulas

002	Tamaños
10	Tamaño 10
14	Tamaño 14
18	Tamaño 18

003	Control de la válvula
M	Multipolo
V	Interfaz para módulo de bus de campo

004	Tipo de conexión multipolo
	Sin
RC	Cable plano
SD	Conector Sub-D

005	Cableado
R	Reducción de la corriente de mantenimiento con circuito protector integrado

006	Protocolo de bus/accionamiento
	Sin
AP	Interfaz CPX-AP
LK	IO-Link®
PT	Interfaz I-Port

007	Sentido de salida del sistema eléctrico
	Arriba
L	Izquierda

008	Grado de protección eléctrica
	Estándar
S8	IP67

009	Tipo de válvula
B	Válvula para placa base
S	Válvula semi en-línea

010	Tensión nominal de funcionamiento
1	24 V DC

011	Accionamiento manual auxiliar
	Sin
H	Sin enclavamiento
S	Cubierta
T	Sin enclavamiento, con enclavamiento mediante accesorios
Y	Con enclavamiento

012	Aire de pilotaje
	Interno
Z	Externo

013	Funciones adicionales
	Sin
L	Interlock

014	Número de pines
	Sin
25	25 contactos
26	26 contactos
44	44 contactos
50	50 pines

015	Ocupación de pines
	Estándar
V20	Para 12 válvulas biestables y 24 monoestables
V21	Para 18 válvulas biestables y 6 monoestables
V22	Para 10 válvulas biestables
V23	Para 8 válvulas biestables y 4 monoestables
V24	Para 4 válvulas biestables y 12 monoestables
V25	Para 20 válvulas monoestables
V26	Para 24 válvulas biestables

016	Material de los racores
	Estándar
B2	Latón, niquelado
V1	Acero inoxidable

017	Conexión de la alimentación de presión
Q6	Racor de conexión de 6 mm
Q8	Racor de conexión de 8 mm
Q10	Racor de conexión de 10 mm
Q12	Racor de conexión de 12 mm
Q16	Racor de conexión de 16 mm
G18	G1/8
G14	G1/4
G38	G3/8
T14	Racor de conexión de 1/4"
T516	Racor de conexión de 5/16"
T38	Racor de conexión de 3/8"
T12	Racor de conexión de 1/2"

018	Posición de la conexión de alimentación de presión
	En ambos lados
B	Debajo
L	Izquierda
R	Derecha
FD	Frontal, en ambos lados, para armario de maniobra
FDL	Frontal, izquierda, para armario de maniobra
FDR	Frontal, derecha, para armario de maniobra

019	Tipo de conexión para la alimentación de presión
	Recto
A	Racor acodado

020	Conexión del escape de aire
DQ	Racor rápido roscado
DT	Rosca
U	Silenciador
UC	Silenciador

Códigos del producto

021	Posición de la conexión de escape de aire
	En ambos lados
B	Debajo
L	Izquierda
R	Derecha
FD	Frontal, en ambos lados, para armario de maniobra
FDL	Frontal, izquierda, para armario de maniobra
FDR	Frontal, derecha, para armario de maniobra

022	Conexión de válvula
C	Tapón ciego
G18	G1/8
G14	G1/4
M5	M5
M7	M7
Q3	Racor de conexión de 3 mm
Q4	Racor de conexión de 4 mm
QH4	Racor de conexión de 4 mm, con rosca de conexión M7
Q6	Racor de conexión de 6 mm
QH6	Racor de conexión de 6 mm, con rosca de conexión M7
Q8	Racor de conexión de 8 mm
Q10	Racor de conexión de 10 mm
T14	Racor de conexión de 1/4"
T18	Racor de conexión de 1/8"
T316	Racor de conexión de 3/16"
T38	Racor de conexión de 3/8"
T516	Racor de conexión de 5/16"
T532	Racor de conexión de 5/32"
TH14	Racor de conexión de 1/4", M7
TH316	Racor de conexión de 3/16", M7

023	Tipo de conexión, racor
S	Roscado

024	Posición de la conexión de la válvula
	Frontal, salida recta
FA	Salida acodada frontal, arriba
FB	Salida acodada frontal, arriba/abajo
FC	Salida acodada frontal, abajo
FD	Frontal, salida recta, para armario de maniobra
U	Abajo, salida recta

025	Función de estrangulación, conexión 3 y 5
	Sin
FE	Estrangulador fijo, diámetro nominal de 0,5 mm
FF	Estrangulador fijo, diámetro nominal de 0,6 mm
FG	Estrangulador fijo, diámetro nominal de 0,7 mm
FH	Estrangulador fijo, diámetro nominal de 0,85 mm
FJ	Estrangulador fijo, diámetro nominal de 1 mm
FK	Estrangulador fijo, diámetro nominal de 1,05 mm
FL	Estrangulador fijo, diámetro nominal de 1,15 mm
FM	Estrangulador fijo, diámetro nominal de 1,2 mm
FN	Estrangulador fijo, diámetro nominal de 1,4 mm
FP	Estrangulador fijo, diámetro nominal de 1,55 mm
FQ	Estrangulador fijo, diámetro nominal de 1,6 mm
FR	Estrangulador fijo, diámetro nominal de 1,8 mm
ZS	Aire de escape

026	Función de cierre
	Sin
SH	Con función Hot Swap para las conexiones de aire de entrada
WH	Con función Hot Swap para las conexiones de utilización y de aire de entrada

027	Función de la posición
A	Válvula de 5/2 o 4/2 vías, monoestable, muelle mecánico
B	Válvula de 5/3 o 4/3 vías, centro a presión
E	Válvula de 5/3 o de 4/3 vías, centro a descarga
G	Válvula de 5/3 o 4/3 vías, centro cerrado
H	2 válvulas de 3/2 vías, 1 normalmente cerrada, 1 normalmente abierta, muelle neumático
J	Válvula de 4/2 o 5/2 vías, biestable
K	2 válvulas de 3/2 vías, normalmente cerradas
L	Posición de reserva
M	Válvula de 4/2 o 5/2 vías, monoestable, muelle neumático
N	2 válvulas de 3/2 vías, normalmente abiertas
P	Válvula de 5/2 vías, monoestable, resorte neumático/mecánico
S	Alimentación adicional
SD	Alimentación adicional, tapón ciego de descarga de aire
SW	Alimentación adicional, racor rápido roscado de descarga de aire
VH	2 válvulas de 3/2 vías, 1 normalmente cerrada, 1 normalmente abierta, muelle mecánico
VK	2 válvulas de 3/2 vías, normalmente cerradas, muelle mecánico
VN	2 válvulas de 3/2 vías, normalmente abiertas, muelle mecánico
VW	1 válvula de 3/2 vías, normalmente abierta, alimentación de aire externa
VX	1 válvula de 3/2 vías, normalmente cerrada, alimentación del aire externa

028	Conexión de utilización
	Tal y como se seleccionó
T14	Racor de conexión de 1/4"
TH14	Racor de conexión de 1/4", M7
T18	Racor de conexión de 1/8"
T316	Racor de conexión de 3/16"
TH316	Racor de conexión de 3/16", M7
T516	Racor de conexión de 5/16"
T532	Racor de conexión de 5/32"
T38	Racor de conexión de 3/8"
QG14	G1/4
QG18	G1/8
CC	Tapón ciego
Q3	Racor de conexión de 3 mm
Q4	Racor de conexión de 4 mm
QH4	Racor de conexión de 4 mm, con rosca de conexión M7
Q6	Racor de conexión de 6 mm
QH6	Racor de conexión de 6 mm, con rosca de conexión M7
Q8	Racor de conexión de 8 mm
Q10	Racor de conexión de 10 mm
QM5	M5
QM7	M7

Códigos del producto

029	Conexión de utilización del canal 4
	Tal y como se seleccionó
XCC	Tapón ciego
XQG18	G1/8
XQM5	M5
XQ2	Racor de conexión de 2 mm
XQM7	M7
XQ3	Racor de conexión de 3 mm
XQ4	Racor de conexión de 4 mm
XQH4	Racor de conexión de 4 mm, con rosca de conexión M7
XQ6	Racor de conexión de 6 mm
XQH6	Racor de conexión de 6 mm, con rosca de conexión M7
XQ8	Racor de conexión de 8 mm
XT14	Racor de conexión de 1/4"
XT18	Racor de conexión de 1/8"
XT316	Racor de conexión de 3/16"
XT516	Racor de conexión de 5/16"
XT532	Racor de conexión de 5/32"
XTH14	Racor de conexión de 1/4", M7
XTH316	Racor de conexión de 3/16", M7

030	Posición de la conexión de utilización
	Tal y como se seleccionó
FA	Salida acodada, arriba
FB	Salida acodada arriba/abajo
FC	Salida acodada, abajo

031	Separación de canales del nivel de la válvula
	Sin
TP	Elemento de separación canal 1
TR	Elemento de separación canal 3, 5
TS	Elemento de separación canal 1, 3, 5

032	Conexión eléctrica
	Tal y como se seleccionó
XH1	Conexión individual, patrón de conexiones H, conector horizontal
XH3	Conexión individual, patrón de conexiones H, conector vertical
XR1	Conexión individual M8, 3 pines
XX	Conexión individual para posición de reserva

033	Función del estrangulador, conexión 3
	Sin
FE	Diámetro nominal de 0,5 mm
FF	Diámetro nominal de 0,6 mm
FG	Diámetro nominal de 0,7 mm
FH	Diámetro nominal de 0,85 mm
FJ	Diámetro nominal de 1 mm
FK	Diámetro nominal de 1,05 mm
FL	Diámetro nominal de 1,15 mm
FM	Diámetro nominal de 1,2 mm
FN	Diámetro nominal de 1,4 mm
FP	Diámetro nominal de 1,55 mm
FQ	Diámetro nominal de 1,6 mm
FR	Diámetro nominal de 1,8 mm
ZS	Aire de escape

034	Función del estrangulador, conexión 5
	Sin
XFE	Diámetro nominal de 0,5 mm
XFF	Diámetro nominal de 0,6 mm
XFG	Diámetro nominal de 0,7 mm
XFH	Diámetro nominal de 0,85 mm
XFJ	Diámetro nominal de 1 mm
XFK	Diámetro nominal de 1,05 mm
XFL	Diámetro nominal de 1,15 mm
XFM	Diámetro nominal de 1,2 mm
XFN	Diámetro nominal de 1,4 mm
XFP	Diámetro nominal de 1,55 mm
XFQ	Diámetro nominal de 1,6 mm
XFR	Diámetro nominal de 1,8 mm
XZS	Aire de escape

035	Certificación
	Sin

036	Accesorios de montaje
	Sin
A	Escuadra de fijación para el botón de control
H	Fijación en perfil DIN

037	Accesorios para IO-Link®
	Sin
XM	Adaptador en T, M12, 5 pines, para IO-Link® y alimentación de carga

038	Accesorios para IO-Link®, distribución de carga por separado
	Sin
XN	Conector recto, M12, 5 pines

039	Accesorios eléctricos
	Sin
M1	Cable de conexión multipolo, 2,5 mm
M2	Cable de conexión multipolo, 5 mm
M3	Cable de conexión multipolo, 10 mm
MA1	Cable de conexión multipolo, acodado, 2,5 m
MA2	Cable de conexión multipolo, acodado, 5 m
MA3	Cable de conexión multipolo, acodado, 10 m

040	Soporte para placas identificadoras de las válvulas
	Sin
TV	Transparente, válvula
TT	Transparente, terminal de válvulas

041	Junta
	Sin
SC	Con junta para montaje en armario de maniobra

042	Revestimiento de la superficie
	Estándar
VA	Revestido de acero inoxidable

043	Con cobre
	Estándar

Hoja de datos: válvulas semi en línea M5/M7


Función

2x 3/2C, 2x 3/2U, 2x 3/2H

5/2 vías monoestable

5/2 vías biestable

5/3C, 5/3U, 5/3E

-  - Tamaño 10 mm-  - Caudal
130 ... 330 l/min-  - Tensión
24 V DC

Símbolo del círculo → página 17



Especificaciones técnicas generales

Función de la válvula	T32-A			T32-M			M52-R	B52	M52-M	P53		
Posición de reposo	C ¹⁾	U ²⁾	H ⁴⁾	C ¹⁾	U ²⁾	H ⁴⁾	–	–	–	C ¹⁾	U ²⁾	E ³⁾
Estabilidad de almacenamiento	Monoestable							Biestable	Monoestable			
Reposición por muelle neumático	Sí			No			S ⁵⁾	–	No	–		
Reposición por muelle mecánico	No			Sí			S ⁵⁾	–	Sí	Sí		
Funcionamiento con vacío en conexión 1	No			Con aire de pilotaje externo								
Forma constructiva	Corredera del émbolo											
Tipo de junta	Blanda											
Tipo de accionamiento	Eléctrico											
Tipo de control	Servopilotado											
Alimentación del aire de pilotaje	Externa											
Función de escape	Estrangulable											
Accionamiento manual auxiliar	A elegir: sin enclavamiento, cubierto, sin enclavamiento/con enclavamiento o con enclavamiento											
Tipo de fijación	Sobre perfil distribuidor											
Posición de montaje	Indistinta											
Superposición	Superposición positiva										Superposición indeterminada	
Indicación del estado de señal	Diodo emisor de luz											
Caudal en perfil distribuidor M5 [l/min]	150			130			230			210		
Caudal en perfil distribuidor M7 [l/min]	160			140			330			290, 280		
Tamaño [mm]	10											
Conexión	1, 3, 5, 12/14, 82/84			Sobre perfil distribuidor								
	2, 4			M5 (VUVG-S10-...-M5)								
				M7 (VUVG-S10-...-M7)								
Peso del producto [g]	59						53	60	53	58		
Certificación	c UL us - Recognized (OL)											
	RCM											
Marcado CE (véase la declaración de conformidad) ⁶⁾	Según la Directiva sobre CEM de la UE											
Clase de resistencia a la corrosión CRC ⁷⁾	2											

1) C=normalmente cerrada/centro cerrado

2) U=normalmente abierta/centro a presión

3) E=centro a descarga

4) H=válvula de 2x 3/2 vías en un cuerpo, 1 normalmente cerrada y 1 normalmente abierta

5) Tipo de reposición combinado

6) Consulte el ámbito de aplicación en la declaración de conformidad: www.festo.com/catalogue/... → Soporte/Descargas.

En caso de existir limitaciones de utilización de los equipos en zonas residenciales, comerciales e industriales, así como en empresas pequeñas, es posible que deban adoptarse medidas adicionales para reducir la emisión de interferencias.

7) Más información en www.festo.com/x/topic/crc

Hoja de datos: válvulas semi en línea M5/M7

Condiciones de funcionamiento y del entorno			T32-A ¹⁾	T32-M ²⁾	M52-R ³⁾	B52	M52-M ²⁾	P53
Función de la válvula			Aire comprimido según ISO 8573-1:2010 [7:4:4]					
Presión de funcionamiento	Alimentación interna del aire de piloto	[MPa]	0,15 ... 0,8	0,2 ... 0,8	0,15 ... 0,8	0,15 ... 0,8	0,3 ... 0,8	0,3 ... 0,8
		[bar]	1,5 ... 8	2 ... 8	1,5 ... 8	1,5 ... 8	3 ... 8	3 ... 8
	Alimentación externa del aire de piloto	[MPa]	0,15 ... 1	-0,09 ... 1	-	-0,09 ... 1	-0,09 ... 0,8	-0,09 ... 1
		[bar]	1,5 ... 10	-0,9 ... 10			-0,9 ... 8	-0,9 ... 10
Presión de mando ⁴⁾		[MPa]	0,15 ... 0,8	0,2 ... 0,8	0,15 ... 0,8	0,15 ... 0,8	0,3 ... 0,8	0,3 ... 0,8
		[bar]	1,5 ... 8	2 ... 8	1,5 ... 8	1,5 ... 8	3 ... 8	3 ... 8
Temperatura ambiente		[°C]	-5 ... +60					
Temperatura del medio		[°C]	-5 ... +60					
Conformidad PWIS			VDMA24364-B1/B2-L					

- 1) Muelle neumático
2) Muelle mecánico
3) Combinado, muelle neumático/mecánico
4) Véanse los gráficos pág. 12

Datos eléctricos		
Conexión eléctrica		Mediante placa base
Tensión de funcionamiento	[V DC]	24 ±10 %
Potencia	[W]	1/0,4 (tras 25 ms)
Tiempo de utilización TU	[%]	100
Frecuencia de conmutación máx.	[Hz]	3
Grado de protección según EN 60529 ¹⁾	Válvula individual	IP65, IP67
	Terminal de válvulas VTUG	IP40, IP67/IP65

- 1) En función de la configuración seleccionada

Características de ingeniería de seguridad		
Impulso de prueba pos. máx., señal 0	[µs]	1600
Impulso de prueba neg. máx., señal 1	[µs]	3000
Resistencia a los golpes e impactos		Prueba de impacto con grado de severidad 2 según FN 942017-5 y EN 60068-2-27
Resistencia a las vibraciones		Prueba de transporte con grado de severidad 2 según FN 942017-4 y EN 60068-2-6

Información sobre el material	
Cuerpo	Aleación forjada de aluminio
Juntas	HNBR, NBR
Nota sobre los materiales	En conformidad con la Directiva 2002/95/CE (RoHS)

Tiempos de conmutación de la válvula							
Función de la válvula		T32-A ¹⁾	T32-M ²⁾	M52-R ³⁾	B52	M52-M ²⁾	P53
Tiempo de conmutación para la conexión	[ms]	8	10	9	-	12	12
Tiempo de conmutación para la desconexión	[ms]	20	20	21	-	30	38
Tiempo de conmutación	[ms]	-	-	-	9	-	16

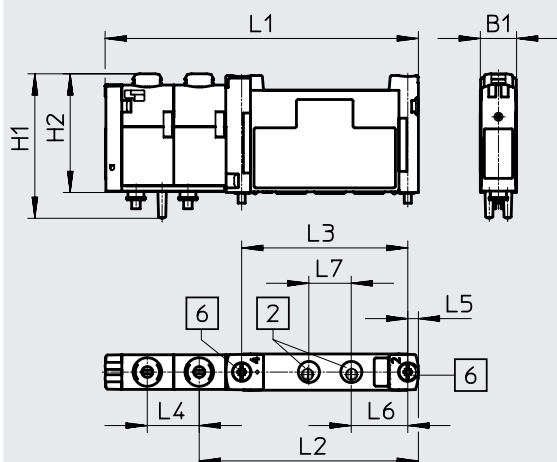
- 1) Muelle neumático
2) Muelle mecánico
3) Combinado, muelle neumático/mecánico

Hoja de datos: válvulas semi en línea M5/M7

Dimensiones

Descarga de datos CAD → www.festo.com

Válvulas semi en línea M5/M7

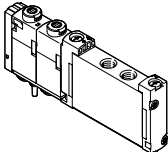


[2] Conexiones 2 y 4: M7/M5

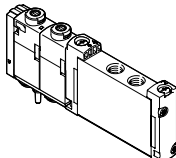
[6] Tornillo de fijación

Código de producto	B1	H1	H2	L1	L2	L3	L4	L5	L6	L7
VUVG-S10-...-M5-1T1L	10,3	40,7	33,6	88,6	62	47	14,7	3	16	12
VUVG-S10-...-M7-1T1L										

Referencias de pedido

Descripción	N.º art.	Código de producto
Válvula semi en línea M5		
 Válvula de 2x 3/2 vías Alimentación externa del aire de pilotaje	Normalmente cerrada, reposición por muelle neumático	573386 VUVG-S10-T32C-AZT-M5-1T1L
	Normalmente abierta, reposición por muelle neumático	573387 VUVG-S10-T32U-AZT-M5-1T1L
	1 normalmente abierta, 1 normalmente cerrada, reposición por muelle neumático	573388 VUVG-S10-T32H-AZT-M5-1T1L
	Normalmente cerrada, reposición por muelle mecánico	573389 VUVG-S10-T32C-MZT-M5-1T1L
	Normalmente abierta, reposición por muelle mecánico	573390 VUVG-S10-T32U-MZT-M5-1T1L
	1 normalmente abierta, 1 normalmente cerrada, reposición por muelle mecánico	573391 VUVG-S10-T32H-MZT-M5-1T1L
Válvula de 5/2 vías, monoestable Alimentación externa del aire de pilotaje	Reposición por muelle mecánico	573393 VUVG-S10-M52-MZT-M5-1T1L
	Reposición por muelle neumático/mecánico	573392 VUVG-S10-M52-RZT-M5-1T1L
Válvula de 5/2 vías, biestable Alimentación externa del aire de pilotaje		573394 VUVG-S10-B52-ZT-M5-1T1L
Válvula de 5/3 vías Alimentación externa del aire de pilotaje	Centro cerrado, reposición por muelle mecánico	573395 VUVG-S10-P53C-ZT-M5-1T1L
	Centro a presión, reposición por muelle mecánico	573397 VUVG-S10-P53U-ZT-M5-1T1L
	Centro a descarga, reposición por muelle mecánico	573396 VUVG-S10-P53E-ZT-M5-1T1L

Referencias de pedido

Referencias de pedido	Descripción	N.º art.	Código de producto	
Válvula semi en línea M7				
	Válvula de 2x 3/2 vías			
	Alimentación externa del aire de pilotaje	Normalmente cerrada, reposición por muelle neumático	573398	VUVG-S10-T32C-AZT-M7-1T1L
		Normalmente abierta, reposición por muelle neumático	573399	VUVG-S10-T32U-AZT-M7-1T1L
		1 normalmente abierta, 1 normalmente cerrada, reposición por muelle neumático	573400	VUVG-S10-T32H-AZT-M7-1T1L
		Normalmente cerrada, reposición por muelle mecánico	573401	VUVG-S10-T32C-MZT-M7-1T1L
		Normalmente abierta, reposición por muelle mecánico	573402	VUVG-S10-T32U-MZT-M7-1T1L
		1 normalmente abierta, 1 normalmente cerrada, reposición por muelle mecánico	573403	VUVG-S10-T32H-MZT-M7-1T1L
	Válvula de 5/2 vías, monoestable			
	Alimentación externa del aire de pilotaje	Reposición por muelle mecánico	573405	VUVG-S10-M52-MZT-M7-1T1L
		Reposición por muelle neumático/mecánico	573404	VUVG-S10-M52-RZT-M7-1T1L
Válvula de 5/2 vías, biestable				
Alimentación externa del aire de pilotaje		573406	VUVG-S10-B52-ZT-M7-1T1L	
Válvula de 5/3 vías				
Alimentación externa del aire de pilotaje	Centro cerrado, reposición por muelle mecánico	573407	VUVG-S10-P53C-ZT-M7-1T1L	
	Centro a presión, reposición por muelle mecánico	573409	VUVG-S10-P53U-ZT-M7-1T1L	
	Centro a descarga, reposición por muelle mecánico	573408	VUVG-S10-P53E-ZT-M7-1T1L	

Hoja de datos: válvulas semi en línea G1/8

Función


2x 3/2C, 2x 3/2U, 2x 3/2H

5/2 vías monoestable

5/2 vías biestable

5/3C, 5/3U, 5/3E

Símbolo del círculo → página 17

-  - Tamaño 14 mm-  - Caudal
520 ... 630 l/min-  - Tensión
24 V DC

Especificaciones técnicas generales

Función de la válvula	T32-A			T32-M			M52-A	B52	M52-M	P53		
	C ¹⁾	U ²⁾	H ⁴⁾	C ¹⁾	U ²⁾	H ⁴⁾	-	-	-	C ¹⁾	U ²⁾	E ³⁾
Posición de reposo	C ¹⁾	U ²⁾	H ⁴⁾	C ¹⁾	U ²⁾	H ⁴⁾	-	-	-	C ¹⁾	U ²⁾	E ³⁾
Estabilidad de almacenamiento	Monoestable							Biestable		Monoestable		
Reposición por muelle neumático	Sí			No			Sí	-	No	-		
Reposición por muelle mecánico	No			Sí			No	-	Sí	Sí		
Funcionamiento con vacío en conexión 1	No			Con aire de pilotaje externo								
Forma constructiva	Corredera del émbolo											
Tipo de junta	Blanda											
Tipo de accionamiento	Eléctrico											
Tipo de control	Servopilotado											
Alimentación del aire de pilotaje	Externa											
Función de escape	Estrangulable											
Accionamiento manual auxiliar	A elegir: sin enclavamiento, cubierto, sin enclavamiento/con enclavamiento o con enclavamiento											
Tipo de fijación	Sobre perfil distribuidor											
Posición de montaje	Indistinta											
Superposición	Superposición positiva											
Indicación del estado de señal	Diodo emisor de luz											
Caudal en perfil distribuidor G1/8	[l/min]	610			520			620	630	620	590	
Tamaño	[mm]	14										
Conexión	1, 3, 5, 12/14, 82/84	Sobre perfil distribuidor										
	2, 4	G1/8										
Peso del producto	[g]	102			100			91	98	89	95	
Certificación	c UL us - Recognized (OL)											
	RCM											
Marcado CE (véase la declaración de conformidad) ⁵⁾	Según la Directiva sobre CEM de la UE											
Clase de resistencia a la corrosión CRC ⁶⁾	2											

1) C=normalmente cerrada/centro cerrado

2) U=normalmente abierta/centro a presión

3) E=centro a descarga

4) H=válvula de 2x 3/2 vías en un cuerpo, 1 normalmente cerrada y 1 normalmente abierta

5) Consulte el ámbito de aplicación en la declaración de conformidad: www.festo.com/catalogue/... → Soporte/Descargas.

En caso de existir limitaciones de utilización de los equipos en zonas residenciales, comerciales e industriales, así como en empresas pequeñas, es posible que deban adoptarse medidas adicionales para reducir la emisión de interferencias.

6) Más información en www.festo.com/x/topic/crc

Hoja de datos: válvulas semi en línea G1/8

Condiciones de funcionamiento y del entorno			T32-A ¹⁾	T32-M ²⁾	M52-A ¹⁾	B52	M52-M ²⁾	P53
Función de la válvula								
Fluido de funcionamiento			Aire comprimido según ISO 8573-1:2010 [7:4:4]					
Presión de funcionamiento	Alimentación interna del aire de pilotaje	[MPa]	0,15 ... 0,8	0,2 ... 0,8	0,15 ... 0,8	0,15 ... 0,8	0,3 ... 0,8	0,3 ... 0,8
		[bar]	1,5 ... 8	2 ... 8	1,5 ... 8	1,5 ... 8	3 ... 8	3 ... 8
	Alimentación externa del aire de pilotaje	[MPa]	0,15 ... 1	-0,09 ... 1			-0,09 ... 0,8	-0,09 ... 1
		[bar]	1,5 ... 10	-0,9 ... 10			-0,9 ... 8	-0,9 ... 10
Presión de mando ³⁾		[MPa]	0,15 ... 0,8	0,2 ... 0,8	0,15 ... 0,8	0,15 ... 0,8	0,3 ... 0,8	0,3 ... 0,8
		[bar]	1,5 ... 8	2 ... 8	1,5 ... 8	1,5 ... 8	3 ... 8	3 ... 8
Temperatura ambiente		[°C]	-5 ... +60					
Temperatura del medio		[°C]	-5 ... +60					
Conformidad PWIS			VDMA24364-B1/B2-L					

- 1) Muelle neumático
2) Muelle mecánico
3) Véanse los gráficos pág. 12

Datos eléctricos		
Conexión eléctrica		Mediante placa base
Tensión de funcionamiento	[V DC]	24 ±10 %
Potencia	[W]	1/0,4 (tras 25 ms)
Tiempo de utilización TU	[%]	100
Frecuencia de conmutación máx.	[Hz]	3
Grado de protección según EN 60529 ¹⁾	Válvula individual	IP65, IP67
	Terminal de válvulas VTUG	IP40, IP67/IP65

- 1) En función de la configuración seleccionada

Características de ingeniería de seguridad		
Impulso de prueba pos. máx., señal 0	[µs]	1600
Impulso de prueba neg. máx., señal 1	[µs]	3000
Resistencia a los golpes e impactos		Prueba de impacto con grado de severidad 2 según FN 942017-5 y EN 60068-2-27
Resistencia a las vibraciones		Prueba de transporte con grado de severidad 2 según FN 942017-4 y EN 60068-2-6

Información sobre el material	
Cuerpo	Aleación forjada de aluminio
Juntas	HNBR, NBR
Nota sobre los materiales	En conformidad con la Directiva 2002/95/CE (RoHS)

Tiempos de conmutación de la válvula			T32-A ¹⁾	T32-M ²⁾	M52-A ¹⁾	B52	M52-M ²⁾	P53
Función de la válvula								
Tiempo de conmutación para la conexión	[ms]		10	13	13	-	10	15
Tiempo de conmutación para la desconexión	[ms]		29	21	26	-	38	42
Tiempo de conmutación	[ms]		-	-	-	9	-	25

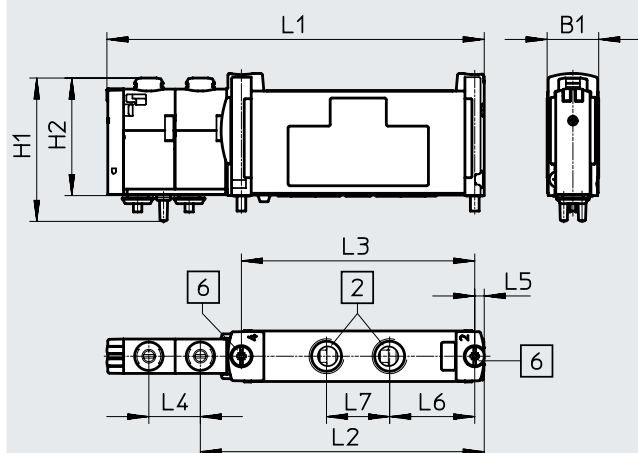
- 1) Muelle neumático
2) Muelle mecánico

Hoja de datos: válvulas semi en línea G1/8

Dimensiones

Descarga de datos CAD → www.festo.com

Válvulas semi en línea G1/8

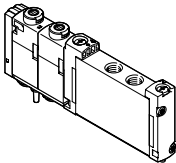


[2] Conexiones 2 y 4: G1/8



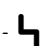
[6] Tornillo de fijación

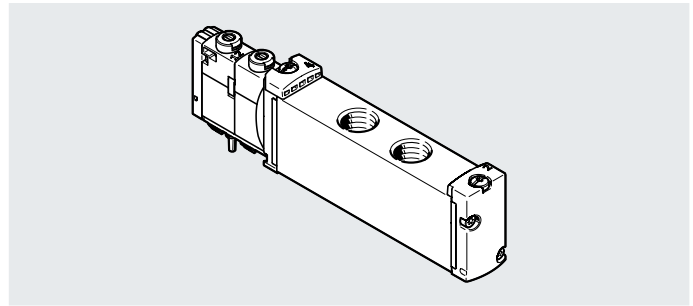
Código de producto	B1	H1	H2	L1	L2	L3	L4	L5	L6	L7
VUVG-S14-...-G18-1T1L	14,7	40,9	33,5	107,6	81	66,5	14,7	2,8	24,3	18

Referencias de pedido

Descripción	N.º art.	Código de producto
Válvula semi en línea G1/8		
Válvula de 2x 3/2 vías		
 Alimentación externa del aire de pilotaje	Normalmente cerrada, reposición por muelle neumático	573464 VUVG-S14-T32C-AZT-G18-1T1L
	Normalmente abierta, reposición por muelle neumático	573465 VUVG-S14-T32U-AZT-G18-1T1L
	1 normalmente abierta, 1 normalmente cerrada, reposición por muelle neumático	573466 VUVG-S14-T32H-AZT-G18-1T1L
	Normalmente cerrada, reposición por muelle mecánico	573467 VUVG-S14-T32C-MZT-G18-1T1L
	Normalmente abierta, reposición por muelle mecánico	573468 VUVG-S14-T32U-MZT-G18-1T1L
	1 normalmente abierta, 1 normalmente cerrada, reposición por muelle mecánico	573469 VUVG-S14-T32H-MZT-G18-1T1L
Válvula de 5/2 vías, monoestable		
Alimentación externa del aire de pilotaje	Reposición por muelle neumático	573470 VUVG-S14-M52-AZT-G18-1T1L
	Reposición por muelle mecánico	573471 VUVG-S14-M52-MZT-G18-1T1L
Válvula de 5/2 vías, biestable		
Alimentación externa del aire de pilotaje		573472 VUVG-S14-B52-ZT-G18-1T1L
Válvula de 5/3 vías		
Alimentación externa del aire de pilotaje	Centro cerrado, reposición por muelle mecánico	573473 VUVG-S14-P53C-ZT-G18-1T1L
	Centro a presión, reposición por muelle mecánico	573475 VUVG-S14-P53U-ZT-G18-1T1L
	Centro a descarga, reposición por muelle mecánico	573474 VUVG-S14-P53E-ZT-G18-1T1L

Hoja de datos: válvulas semi en línea G1/4

Función 2x 3/2C, 2x 3/2U, 2x 3/2H	-  - Tamaño 18 mm
5/2 vías monoestable 5/2 vías biestable 5/3C, 5/3U, 5/3E	-  - Caudal 900 ... 1200 l/min
Símbolo del círculo → página 17	-  - Tensión 24 V DC



Especificaciones técnicas generales

Función de la válvula	T32-A	T32-M	M52-R	B52	M52-M	P53	
Posición de reposo	C ¹⁾ U ²⁾ H ⁴⁾	C ¹⁾ U ²⁾ H ⁴⁾	–	–	–	C ¹⁾ U ²⁾ E ³⁾	
Estabilidad de almacenamiento	Monoestable			Biestable	Monoestable		
Reposición por muelle neumático	Sí	No	Sí ⁵⁾	–	No	–	
Reposición por muelle mecánico	No	Sí	Sí ⁵⁾	–	Sí	Sí	
Funcionamiento con vacío en conexión 1	No	Con aire de pilotaje externo					
Forma constructiva	Corredera del émbolo						
Tipo de junta	Blanda						
Tipo de accionamiento	Eléctrico						
Tipo de control	Servopilotado						
Alimentación del aire de pilotaje	Externa						
Función de escape	Estrangulable						
Accionamiento manual auxiliar	A elegir: sin enclavamiento, cubierto, sin enclavamiento/con enclavamiento o con enclavamiento						
Tipo de fijación	Sobre perfil distribuidor						
Posición de montaje	Indistinta						
Superposición	Superposición positiva		Superposición indeterminada	Superposición positiva	Superposición indeterminada	Superposición positiva	Superposición indeterminada
Indicación del estado de señal	Diodo emisor de luz						
Caudal en perfil distribuidor G1/8	[l/min]	950	900	1150	1200	1150	1000
Tamaño	[mm]	18					
Conexión	1, 3, 5, 12/14, 82/84	Sobre perfil distribuidor					
	2, 4	G1/4					
Peso del producto	[g]	145	147	138	145	138	140
Certificación	c UL us - Recognized (OL)						
	RCM						
Marcado CE (véase la declaración de conformidad) ⁶⁾	Según la Directiva sobre CEM de la UE						
Clase de resistencia a la corrosión CRC ⁷⁾	2						

1) C=normalmente cerrada/centro cerrado

2) U=normalmente abierta/centro a presión

3) E=centro a descarga

4) H=válvula de 2x 3/2 vías en un cuerpo, 1 normalmente cerrada y 1 normalmente abierta

5) Tipo de reposición combinado

6) Consulte el ámbito de aplicación en la declaración de conformidad: www.festo.com/catalogue/... → Soporte/Descargas.

En caso de existir limitaciones de utilización de los equipos en zonas residenciales, comerciales e industriales, así como en empresas pequeñas, es posible que deban adoptarse medidas adicionales para reducir la emisión de interferencias.

7) Más información en www.festo.com/x/topic/crc

Hoja de datos: válvulas semi en línea G1/4

Condiciones de funcionamiento y del entorno			T32-A ¹⁾	T32-M ²⁾	M52-R ³⁾	B52	M52-M ²⁾	P53
Función de la válvula								
Fluido de funcionamiento			Aire comprimido según ISO 8573-1:2010 [7:4:4]					
Fluido de mando			Aire comprimido según ISO 8573-1:2010 [7:4:4]					
Nota sobre el fluido de funcionamiento/mando			Puede funcionar con aire comprimido lubricado (posteriormente siempre deberá funcionar con aire lubricado)					
Presión de funcionamiento	Alimentación interna del aire de pilotaje	[MPa]	0,15 ... 0,8	0,2 ... 0,8	0,15 ... 0,8		0,3 ... 0,8	
		[bar]	1,5 ... 8	2 ... 8	1,5 ... 8		3 ... 8	
	Alimentación externa del aire de pilotaje	[MPa]	0,15 ... 1	-0,09 ... 1		-0,09 ... 0,8		-0,09 ... 1
		[bar]	1,5 ... 10	-0,9 ... 10		-0,9 ... 8		-0,9 ... 10
Presión de mando ⁴⁾		[MPa]	0,15 ... 0,8	0,2 ... 0,8	0,15 ... 0,8		0,3 ... 0,8	
		[bar]	1,5 ... 8	2 ... 8	1,5 ... 8		3 ... 8	
Temperatura ambiente		[°C]	-5 ... +60					
Temperatura del medio		[°C]	-5 ... +60					
Conformidad PWIS			VDMA24364-B1/B2-L					

- 1) Muelle neumático
2) Muelle mecánico
3) Combinado, muelle neumático/mecánico
4) Véanse los gráficos pág. 12

Datos eléctricos		
Conexión eléctrica		Mediante placa base
Tensión de funcionamiento	[V DC]	24 ±10 %
Potencia	[W]	1
Tiempo de utilización TU	[%]	100
Frecuencia de conmutación máx.	[Hz]	3
Grado de protección según EN 60529 ¹⁾	Válvula individual	IP65, IP67
	Terminal de válvulas VTUG	IP40, IP67/IP65

- 1) En función de la configuración seleccionada

Características de ingeniería de seguridad		
Impulso de prueba pos. máx., señal 0	[µs]	1600
Impulso de prueba neg. máx., señal 1	[µs]	3000
Resistencia a los golpes e impactos		Prueba de impacto con grado de severidad 2 según FN 942017-5 y EN 60068-2-27
Resistencia a las vibraciones		Prueba de transporte con grado de severidad 2 según FN 942017-4 y EN 60068-2-6

Información sobre el material	
Cuerpo	Aleación forjada de aluminio
Juntas	HNBR, NBR
Nota sobre los materiales	En conformidad con la Directiva 2002/95/CE (RoHS)

Tiempos de conmutación de la válvula							
Función de la válvula		T32-A ¹⁾	T32-M ²⁾	M52-R ³⁾	B52	M52-M ²⁾	P53
Tiempo de conmutación para la conexión	[ms]	15	25	20	-	13	20
Tiempo de conmutación para la desconexión	[ms]	37	33	35	-	50	68
Tiempo de conmutación	[ms]	-	-	-	15	-	35

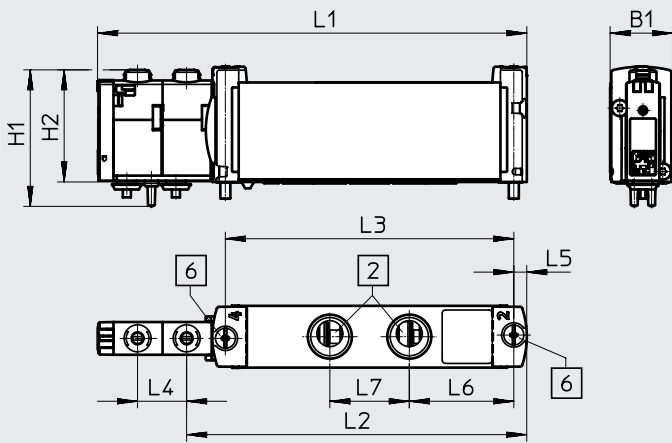
- 1) Muelle neumático
2) Muelle mecánico
3) Combinado, muelle neumático/mecánico

Hoja de datos: válvulas semi en línea G1/4

Dimensiones

Descarga de datos CAD → www.festo.com

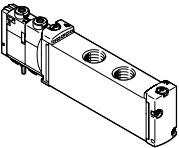
Válvula semi en línea G1/4



- [2] Conexiones 2 y 4: G1/4
- [6] Tornillo de fijación

Código de producto	B1	H1	H2	L1	L2	L3	L4	L5	L6	L7
VUVG-S18-...-G14-1T1L	18,7	40,9	33,6	128,6	101,9	86,4	14,7	3,9	31,3	23,8

Referencias de pedido

Descripción	N.º art.	Código de producto
Válvula semi en línea G1/4		
Válvula de 2x 3/2 vías		
 Alimentación externa del aire de pilotaje	Normalmente cerrada	8004873 VUVG-S18-T32C-AZT-G14-1T1L
	Normalmente abierta, reposición por muelle neumático	8004874 VUVG-S18-T32U-AZT-G14-1T1L
	1 normalmente abierta, 1 normalmente cerrada, reposición por muelle neumático	8004875 VUVG-S18-T32H-AZT-G14-1T1L
	Normalmente cerrada, reposición por muelle mecánico	8004876 VUVG-S18-T32C-MZT-G14-1T1L
	Normalmente abierta, reposición por muelle mecánico	8004877 VUVG-S18-T32U-MZT-G14-1T1L
1 normalmente abierta, 1 normalmente cerrada, reposición por muelle mecánico	8004878 VUVG-S18-T32H-MZT-G14-1T1L	
Válvula de 5/2 vías, monoestable		
Alimentación externa del aire de pilotaje	Reposición por muelle neumático/mecánico	8004879 VUVG-S18-M52-RZT-G14-1T1L
	Reposición por muelle mecánico	8004880 VUVG-S18-M52-MZT-G14-1T1L
Válvula de 5/2 vías, biestable		
Alimentación externa del aire de pilotaje		8004881 VUVG-S18-B52-ZT-G14-1T1L
Válvula de 5/3 vías		
Alimentación externa del aire de pilotaje	Centro cerrado	8004882 VUVG-S18-P53C-ZT-G14-1T1L
	Centro a presión	8004883 VUVG-S18-P53E-ZT-G14-1T1L
	Centro a descarga	8004884 VUVG-S18-P53U-ZT-G14-1T1L

Hoja de datos: válvula para placa base M5/M7

Función


3/2C, 3/2U

2x 3/2C, 2x 3/2U, 2x 3/2H

5/2 vías monoestable

5/2 vías biestable

5/3C, 5/3U, 5/3E

-  - Tamaño 10 mm-  - Caudal
130 ... 300 l/min-  - Tensión
24 V DC

Símbolo del círculo → página 17

Especificaciones técnicas generales

Función de la válvula	T32-A			T32-M			M32-R		M52-R	B52	M52-M	P53				
	C ¹⁾	U ²⁾	H ⁴⁾	C ¹⁾	U ²⁾	H ⁴⁾	C ¹⁾	U ²⁾	–	–	–	C ¹⁾	U ²⁾	E ³⁾		
Posición de reposo																
Estabilidad de almacenamiento	Monoestable									Biestable	Monoestable					
Reposición por muelle neumático	Sí			No			No		Sí ⁵⁾		No		–			
Reposición por muelle mecánico	No			Sí			Sí		Sí ⁵⁾		–		Sí			
Funcionamiento con vacío en conexión 1	No			Con aire de pilotaje externo												
Forma constructiva	Corredera del émbolo															
Tipo de junta	Blanda															
Tipo de accionamiento	Eléctrico															
Tipo de control	Servopilotado															
Alimentación del aire de pilotaje	Externa															
Función de escape	Estrangulable															
Accionamiento manual auxiliar	A elegir: sin enclavamiento, cubierto, sin enclavamiento/con enclavamiento o con enclavamiento															
Tipo de fijación	Sobre perfil distribuidor															
Posición de montaje	Indistinta															
Superposición	Superposición positiva												Superposición indeterminada			
Indicación del estado de señal	Diodo emisor de luz															
Caudal nominal normal M5/M7	[l/min]			160			140		140		300		260		260	
Caudal en perfil distribuidor M5, delante	[l/min]			150			130		130		220		220		200	
Caudal en perfil distribuidor M7, delante	[l/min]			160			140		140		270		240		250	
Caudal en perfil distribuidor M7, abajo	[l/min]			160			140		140		300		260		260	
Tamaño	[mm]			10												
Conexión	1, 3, 5, 12/14, 82/84			Sobre perfil distribuidor												
	2, 4			Sobre perfil distribuidor												
Peso del producto	[g]			59				53		60		53		58		
Certificación	c UL us - Recognized (OL)															
	RCM															
Marcado CE (véase la declaración de conformidad) ⁶⁾	Según la Directiva sobre CEM de la UE															
Clase de resistencia a la corrosión CRC ⁷⁾	2															

1) C=normalmente cerrada/centro cerrado

2) U=normalmente abierta/centro a presión

3) E=centro a descarga

4) H=válvula de 2x 3/2 vías en un cuerpo, 1 normalmente cerrada y 1 normalmente abierta

5) Tipo de reposición combinado

6) Consulte el ámbito de aplicación en la declaración de conformidad: www.festo.com/catalogue/... → Soporte/Descargas.

En caso de existir limitaciones de utilización de los equipos en zonas residenciales, comerciales e industriales, así como en empresas pequeñas, es posible que deban adoptarse medidas adicionales para reducir la emisión de interferencias.

7) Más información en www.festo.com/x/topic/crc

Hoja de datos: válvula para placa base M5/M7

Condiciones de funcionamiento y del entorno			T32-A ¹⁾	T32-M ²⁾	M32-R ³⁾	M52-R ³⁾	B52	M52-M ²⁾	P53
Función de la válvula			Aire comprimido según ISO 8573-1:2010 [7:4:4]						
Presión de funcionamiento	Alimentación interna del aire de pilotaje	[MPa]	0,15 ... 0,8	0,2 ... 0,8	0,15 ... 0,8			0,3 ... 0,8	
		[bar]	1,5 ... 8	2 ... 8	1,5 ... 8			3 ... 8	
	Alimentación externa del aire de pilotaje	[MPa]	0,15 ... 1	-0,09 ... 1			-0,09 ... 0,8		-0,09 ... 1
		[bar]	1,5 ... 10	-0,9 ... 10			-0,9 ... 8		-0,9 ... 10
Presión de mando ⁴⁾	[MPa]	0,15 ... 0,8	0,2 ... 0,8	0,15 ... 0,8			0,3 ... 0,8		
	[bar]	1,5 ... 8	2 ... 8	1,5 ... 8			3 ... 8		
Temperatura ambiente	[°C]	-5 ... +60							
Temperatura del medio	[°C]	-5 ... +60							
Conformidad PWIS	Terminal de válvulas VTUG-...	VDMA24364-B1/B2-L							

- 1) Muelle neumático
2) Muelle mecánico
3) Combinado, muelle neumático/mecánico
4) Véanse los gráficos pág. 12

Datos eléctricos		
Conexión eléctrica		Mediante placa base
Tensión de funcionamiento	[V DC]	24 ±10 %
Consumo de potencia por bobina de la válvula	[W]	1/0,4 (tras 25 ms)
Tiempo de utilización TU	[%]	100
Frecuencia de conmutación máx.	[Hz]	3
Grado de protección según EN 60529 ¹⁾	Válvula individual	IP65, IP67
	Terminal de válvulas VTUG (todas las variantes)	IP40, IP67/IP65, NEMA 4X
	Terminal de válvulas VTUG (para instalación en armario de maniobra)	IP69K

- 1) En función de la configuración seleccionada

Características de ingeniería de seguridad		
Impulso de prueba pos. máx., señal 0	[µs]	1600
Impulso de prueba neg. máx., señal 1	[µs]	3000
Resistencia a los golpes e impactos	Prueba de impacto con grado de severidad 2 según FN 942017-5 y EN 60068-2-27	
Resistencia a las vibraciones	Prueba de transporte con grado de severidad 2 según FN 942017-4 y EN 60068-2-6	

Información sobre el material	
Cuerpo	Aleación forjada de aluminio
Juntas	HNBR, NBR
Nota sobre los materiales	En conformidad con la Directiva 2002/95/CE (RoHS)

Tiempos de conmutación de la válvula			T32-A ¹⁾	T32-M ²⁾	M32-R ³⁾	M52-R ³⁾	B52	M52-M ²⁾	P53
Tiempo de conmutación para la conexión	[ms]	8	10	9	9	-	12	12	
Tiempo de conmutación para la desconexión	[ms]	20	20	17	21	-	30	38	
Tiempo de conmutación	[ms]	-	-	-	-	9	-	16	

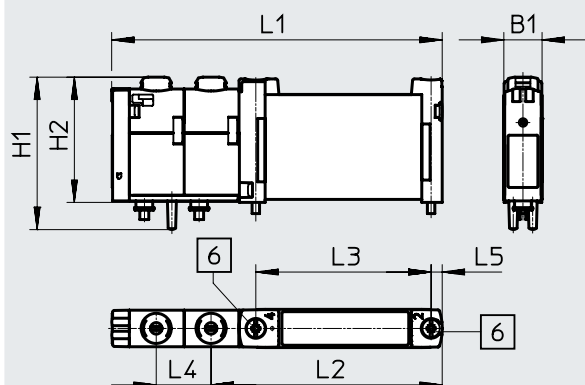
- 1) Muelle neumático
2) Muelle mecánico
3) Combinado, muelle neumático/mecánico

Hoja de datos: válvula para placa base M5/M7

Dimensiones

Descarga de datos CAD → www.festo.com

Válvula para placa base M5/M7





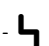

[6] Tornillo de fijación

Código de producto	B1	H1	H2	L1	L2	L3	L4	L5
VUVG-B10-...-F-1T1L	10,3	40,7	33	88,6	62	47	14,7	3

Referencias de pedido

Descripción	N.º art.	Código de producto	
Válvula para placa base M5/M7			
	Válvula de 3/2 vías		
	Alimentación externa del aire de pilotaje	Normalmente cerrada, reposición por muelle mecánico	8028231 VUVG-B10Z-M32C-RZT-F-1T1L
		Normalmente abierta, reposición por muelle mecánico	8028232 VUVG-B10Z-M32U-RZT-F-1T1L
	Válvula de 2x 3/2 vías		
	Alimentación externa del aire de pilotaje	Normalmente cerrada, reposición por muelle neumático	573410 VUVG-B10-T32C-AZT-F-1T1L
		Normalmente abierta, reposición por muelle neumático	573411 VUVG-B10-T32U-AZT-F-1T1L
		1 normalmente abierta, 1 normalmente cerrada, reposición por muelle neumático	573412 VUVG-B10-T32H-AZT-F-1T1L
		Normalmente cerrada, reposición por muelle mecánico	573413 VUVG-B10-T32C-MZT-F-1T1L
		Normalmente abierta, reposición por muelle mecánico	573414 VUVG-B10-T32U-MZT-F-1T1L
	1 normalmente abierta, 1 normalmente cerrada, reposición por muelle mecánico	573415 VUVG-B10-T32H-MZT-F-1T1L	
	Válvula de 5/2 vías, monoestable		
	Alimentación externa del aire de pilotaje	Reposición por muelle mecánico	573417 VUVG-B10-M52-MZT-F-1T1L
		Reposición por muelle neumático/mecánico	573416 VUVG-B10-M52-RZT-F-1T1L
Válvula de 5/2 vías, biestable			
Alimentación externa del aire de pilotaje		573418 VUVG-B10-B52-ZT-F-1T1L	
Válvula de 5/3 vías			
Alimentación externa del aire de pilotaje	Centro cerrado, reposición por muelle mecánico	573419 VUVG-B10-P53C-ZT-F-1T1L	
	Centro a presión, reposición por muelle mecánico	573421 VUVG-B10-P53U-ZT-F-1T1L	
	Centro a descarga, reposición por muelle mecánico	573420 VUVG-B10-P53E-ZT-F-1T1L	

Hoja de datos: válvula para placa base G1/8

Función 3/2C, 3/2U	-  -	Tamaño 14 mm
2x 3/2C, 2x 3/2U, 2x 3/2H	-  -	Caudal 350 ... 560 l/min
5/2 vías monoestable	-  -	Tensión 24 V DC
5/2 vías biestable	-  -	
5/3C, 5/3U, 5/3E		

Símbolo del círculo → página 17



Especificaciones técnicas generales	T32-A		T32-M			M32-A		M52-A	B52	M52-M	P53			
	C ¹⁾	U ²⁾	H ⁴⁾	C ¹⁾	U ²⁾	H ⁴⁾	C ¹⁾	U ²⁾	-	-	-	C ¹⁾	U ²⁾	E ³⁾
Función de la válvula														
Posición de reposo	C ¹⁾	U ²⁾	H ⁴⁾	C ¹⁾	U ²⁾	H ⁴⁾	C ¹⁾	U ²⁾	-	-	-	C ¹⁾	U ²⁾	E ³⁾
Estabilidad de almacenamiento	Monoestable									Biestable	Monoestable			
Reposición por muelle neumático	Sí			No			Sí		Sí	-	No	-		
Reposición por muelle mecánico	No			Sí			No		No	-	Sí	Sí		
Funcionamiento con vacío en conexión 1	No			Con aire de pilotaje externo										
Forma constructiva	Corredera del émbolo													
Tipo de junta	Blanda													
Tipo de accionamiento	Eléctrico													
Tipo de control	Servopilotado													
Alimentación del aire de pilotaje	Externa													
Función de escape	Estrangulable													
Accionamiento manual auxiliar	A elegir: sin enclavamiento, cubierto, sin enclavamiento/con enclavamiento o con enclavamiento													
Tipo de fijación	Sobre perfil distribuidor													
Superposición	Superposición positiva													
Posición de montaje	Indistinta													
Indicación del estado de señal	Diodo emisor de luz													
Caudal nominal normal G1/8 [l/min]	530			470			350		550	560	550	510		
Caudal en perfil distribuidor G1/8, delante [l/min]	490			440			320		500	510	500	470		
Caudal en perfil distribuidor G1/8, debajo [l/min]	530			470			350		550	560	550	510		
Tamaño [mm]	14													
Conexión	1, 3, 5, 12/14, 82/84			Sobre perfil distribuidor										
	2, 4			Sobre perfil distribuidor										
Peso del producto [g]	102			100			91		98	89	95			
Certificación	c UL us - Recognized (OL) RCM													
Marcado CE (véase la declaración de conformidad) ⁵⁾	Según la Directiva sobre CEM de la UE													
Clase de resistencia a la corrosión CRC ⁶⁾	2													

1) C=normalmente cerrada/centro cerrado

2) U=normalmente abierta/centro a presión

3) E=centro a descarga

4) H=válvula de 2x 3/2 vías en un cuerpo, 1 normalmente cerrada y 1 normalmente abierta

5) Consulte el ámbito de aplicación en la declaración de conformidad: www.festo.com/catalogue/... → Soporte/Descargas.

En caso de existir limitaciones de utilización de los equipos en zonas residenciales, comerciales e industriales, así como en empresas pequeñas, es posible que deban adoptarse medidas adicionales para reducir la emisión de interferencias.

6) Más información en www.festo.com/x/topic/crc

Hoja de datos: válvula para placa base G1/8

Condiciones de funcionamiento y del entorno			T32-A ¹⁾	T32-M ²⁾	M32-A ¹⁾	M52-A ¹⁾	B52	M52-M ²⁾	P53
Función de la válvula			Aire comprimido según ISO 8573-1:2010 [7:4:4]						
Presión de funcionamiento	Alimentación interna del aire de pilotaje	[MPa]	0,15 ... 0,8	0,2 ... 0,8	0,15 ... 0,8		0,3 ... 0,8		
		[bar]	1,5 ... 8	2 ... 8	1,5 ... 8		3 ... 8		
	Alimentación externa del aire de pilotaje	[MPa]	0,15 ... 1	-0,09 ... 1		-0,09 ... 0,8		-0,09 ... 1	
		[bar]	1,5 ... 10	-0,9 ... 10		-0,9 ... 8		-0,9 ... 10	
Presión de mando ³⁾		[MPa]	0,15 ... 0,8	0,2 ... 0,8	0,15 ... 0,8		0,3 ... 0,8		
		[bar]	1,5 ... 8	2 ... 8	1,5 ... 8		3 ... 8		
Temperatura ambiente		[°C]	-5 ... +60						
Temperatura del medio		[°C]	-5 ... +60						
Conformidad PWIS	Terminal de válvulas VTUG-...		VDMA24364-B1/B2-L						

1) Muelle neumático

2) Muelle mecánico

3) Véanse los gráficos pág. 12

Datos eléctricos		
Conexión eléctrica		Mediante placa base
Tensión de funcionamiento	[V DC]	24 ±10 %
Potencia	[W]	1/0,4 (tras 25 ms)
Tiempo de utilización TU	[%]	100
Frecuencia de conmutación máx.	[Hz]	3
Grado de protección según EN 60529 ¹⁾	Válvula individual	IP67/IP65
	Terminal de válvulas VTUG (todas las variantes)	IP40, IP67/IP65, NEMA 4X
	Terminal de válvulas VTUG (para instalación en armario de maniobra)	IP69K

1) En función de la configuración seleccionada

Características de ingeniería de seguridad		
Impulso de prueba pos. máx., señal 0	[µs]	1600
Impulso de prueba neg. máx., señal 1	[µs]	3000
Resistencia a los golpes e impactos		Prueba de impacto con grado de severidad 2 según FN 942017-5 y EN 60068-2-27
Resistencia a las vibraciones		Prueba de transporte con grado de severidad 2 según FN 942017-4 y EN 60068-2-6

Información sobre el material	
Cuerpo	Aleación forjada de aluminio
Juntas	HNBR, NBR
Nota sobre los materiales	En conformidad con la Directiva 2002/95/CE (RoHS)

Tiempos de conmutación de la válvula								
Función de la válvula		T32-A ¹⁾	T32-M ²⁾	M32-A ¹⁾	M52-A ¹⁾	B52	M52-M ²⁾	P53
Tiempo de conmutación para la conexión	[ms]	10	13	13	13	-	10	15
Tiempo de conmutación para la desconexión	[ms]	29	21	20	26	-	38	42
Tiempo de conmutación	[ms]	-	-	-	-	9	-	25

1) Muelle neumático

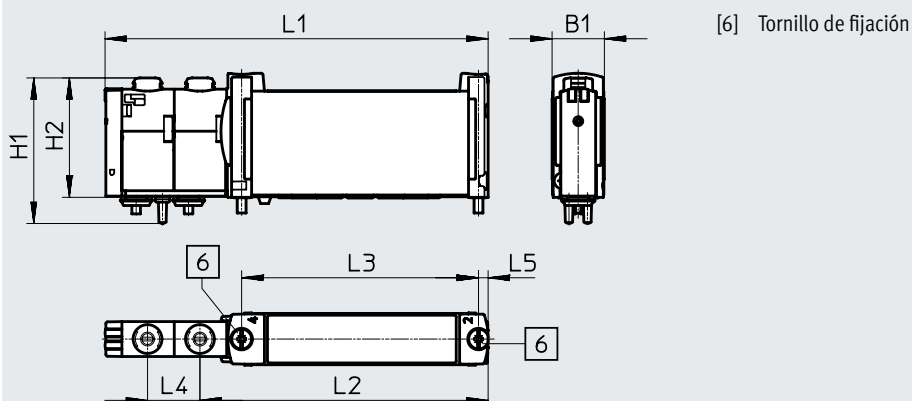
2) Muelle mecánico

Hoja de datos: válvula para placa base G1/8

Dimensiones

Descarga de datos CAD → www.festo.com

Válvula para placa base G1/8



Código de producto	B1	H1	H2	L1	L2	L3	L4	L5
VUVG-B14-...-F-1T1L	14,7	40,9	33,5	107,6	81	66,5	15,1	2,8

Referencias de pedido

Descripción	N.º art.	Código de producto
Válvula para placa base G1/8		
Válvula de 3/2 vías		
Alimentación externa del aire de pilotaje	Normalmente cerrada, reposición por muelle neumático	8028235 VUVG-B14Z-M32C-AZT-F-1T1L
	Normalmente abierta, reposición por muelle neumático	8028236 VUVG-B14Z-M32U-AZT-F-1T1L
Válvula de 2x 3/2 vías		
Alimentación externa del aire de pilotaje	Normalmente cerrada, reposición por muelle neumático	573476 VUVG-B14-T32C-AZT-F-1T1L
	Normalmente abierta, reposición por muelle neumático	573477 VUVG-B14-T32U-AZT-F-1T1L
	1 normalmente abierta, 1 normalmente cerrada, reposición por muelle neumático	573478 VUVG-B14-T32H-AZT-F-1T1L
	Normalmente cerrada, reposición por muelle mecánico	573479 VUVG-B14-T32C-MZT-F-1T1L
	Normalmente abierta, reposición por muelle mecánico	573480 VUVG-B14-T32U-MZT-F-1T1L
	1 normalmente abierta, 1 normalmente cerrada, reposición por muelle mecánico	573481 VUVG-B14-T32H-MZT-F-1T1L
Válvula de 5/2 vías, monoestable		
Alimentación externa del aire de pilotaje	Reposición por muelle neumático	573482 VUVG-B14-M52-AZT-F-1T1L
	Reposición por muelle mecánico	573483 VUVG-B14-M52-MZT-F-1T1L
Válvula de 5/2 vías, biestable		
Alimentación externa del aire de pilotaje		573484 VUVG-B14-B52-ZT-F-1T1L
Válvula de 5/3 vías		
Alimentación externa del aire de pilotaje	Centro cerrado, reposición por muelle mecánico	573485 VUVG-B14-P53C-ZT-F-1T1L
	Centro a presión, reposición por muelle mecánico	573487 VUVG-B14-P53U-ZT-F-1T1L
	Centro a descarga, reposición por muelle mecánico	573486 VUVG-B14-P53E-ZT-F-1T1L

Hoja de datos: válvula para placa base G1/4


Función

2x 3/2C, 2x 3/2U, 2x 3/2H

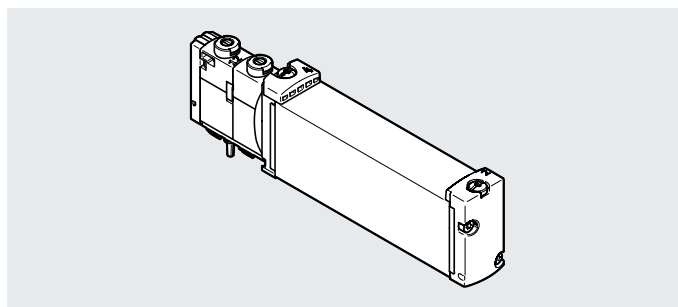
5/2 vías monoestable

5/2 vías biestable

5/3C, 5/3U, 5/3E

-  - Tamaño 18 mm-  - Caudal
800 ... 1000 l/min-  - Tensión
24 V DC

Símbolo del círculo → página 17



Especificaciones técnicas generales

Función de la válvula	T32-A	T32-M	M52-R	B52	M52-M	P53
Posición de reposo	C ¹⁾ U ²⁾ H ⁴⁾	C ¹⁾ U ²⁾ H ⁴⁾	–	–	–	C ¹⁾ U ²⁾ E ³⁾
Estabilidad de almacenamiento	Monoestable			Biestable	Monoestable	
Reposición por muelle neumático	Sí	No	Sí ⁵⁾	–	No	–
Reposición por muelle mecánico	No	Sí	Sí ⁵⁾	–	Sí	Sí
Funcionamiento con vacío en conexión 1	No	Con aire de pilotaje externo				
Forma constructiva	Corredera del émbolo					
Tipo de junta	Blanda					
Tipo de accionamiento	Eléctrico					
Tipo de control	Servopilotado					
Alimentación del aire de pilotaje	Externa					
Función de escape	Estrangulable					
Accionamiento manual auxiliar	A elegir: sin enclavamiento, cubierto, sin enclavamiento/con enclavamiento o con enclavamiento					
Tipo de fijación	Sobre perfil distribuidor					
Posición de montaje	Indistinta					
Superposición	Superposición positiva		Superposición indeterminada	Superposición positiva	Superposición indeterminada	Superposición positiva
Indicación del estado de señal	Diodo emisor de luz					
Caudal en perfil distribuidor G1/4, delante [l/min]	800	800	950	1000	950	900
Tamaño [mm]	18					
Conexión	1, 3, 5, 12/14, 82/84					
	2, 4					
Peso del producto [g]	145	147	138	145	138	140
Certificación	c UL us - Recognized (OL)					
	RCM					
Marcado CE (véase la declaración de conformidad)	Según la Directiva sobre CEM de la UE ⁶⁾					
Clase de resistencia a la corrosión CRC ⁷⁾	2					

1) C=normalmente cerrada/centro cerrado

2) U=normalmente abierta/centro a presión

3) E=centro a descarga

4) H=válvula de 2x 3/2 vías en un cuerpo, 1 normalmente cerrada y 1 normalmente abierta

5) Tipo de reposición combinado

6) Consulte el ámbito de aplicación en la declaración de conformidad: [www.festo.com/catalogue/...](http://www.festo.com/catalogue/) → Soporte/Descargas.

En caso de existir limitaciones de utilización de los equipos en zonas residenciales, comerciales e industriales, así como en empresas pequeñas, es posible que deban adoptarse medidas adicionales para reducir la emisión de interferencias.

7) Más información en www.festo.com/x/topic/crc

Hoja de datos: válvula para placa base G1/4

Condiciones de funcionamiento y del entorno			T32-A ¹⁾	T32-M ²⁾	M52-R ³⁾	B52	M52-M ²⁾	P53
Función de la válvula								
Fluido de funcionamiento			Aire comprimido según ISO 8573-1:2010 [7:4:4]					
Fluido de mando			Aire comprimido según ISO 8573-1:2010 [7:4:4]					
Nota sobre el fluido de funcionamiento/mando			Puede funcionar con aire comprimido lubricado (posteriormente siempre deberá funcionar con aire lubricado)					
Presión de funcionamiento	Alimentación interna del aire de pilotaje	[MPa]	0,15 ... 0,8	0,2 ... 0,8	0,15 ... 0,8	0,3 ... 0,8		
		[bar]	1,5 ... 8	2 ... 8	1,5 ... 8	3 ... 8		
	Alimentación externa del aire de pilotaje	[MPa]	0,15 ... 1	-0,09 ... 1		-0,09 ... 0,8		-0,09 ... 1
		[bar]	1,5 ... 10	-0,9 ... 10		-0,9 ... 8		-0,9 ... 10
Presión de mando ⁴⁾		[MPa]	0,15 ... 0,8	0,2 ... 0,8	0,15 ... 0,8	0,3 ... 0,8		
		[bar]	1,5 ... 8	2 ... 8	1,5 ... 8	3 ... 8		
Temperatura ambiente		[°C]	-5 ... +60					
Temperatura del medio		[°C]	-5 ... +60					
Conformidad PWIS			VDMA24364-B1/B2-L					

- 1) Muelle neumático
2) Muelle mecánico
3) Combinado, muelle neumático/mecánico
4) Véanse los gráficos pág. 12

Datos eléctricos		
Conexión eléctrica		Mediante placa base
Tensión de funcionamiento	[V DC]	24 ±10 %
Potencia	[W]	1
Tiempo de utilización TU	[%]	100
Frecuencia de conmutación máx.	[Hz]	3
Grado de protección según EN 60529 ¹⁾	Válvula individual	IP65, IP67
	Terminal de válvulas VTUG (todas las variantes)	IP40, IP67/IP65, NEMA 4X
	Terminal de válvulas VTUG (para instalación en armario de maniobra)	IP69K

- 1) En función de la configuración seleccionada

Características de ingeniería de seguridad		
Impulso de prueba pos. máx., señal 0	[µs]	1600
Impulso de prueba neg. máx., señal 1	[µs]	3000
Resistencia a los golpes e impactos		Prueba de impacto con grado de severidad 2 según FN 942017-5 y EN 60068-2-27
Resistencia a las vibraciones		Prueba de transporte con grado de severidad 2 según FN 942017-4 y EN 60068-2-6

Información sobre el material	
Cuerpo	Aleación forjada de aluminio
Juntas	HNBR, NBR
Nota sobre los materiales	En conformidad con la Directiva 2002/95/CE (RoHS)

Tiempos de conmutación de la válvula							
Función de la válvula		T32-A ¹⁾	T32-M ²⁾	M52-R ³⁾	B52	M52-M ²⁾	P53
Tiempo de conmutación para la conexión	[ms]	15	25	20	-	13	20
Tiempo de conmutación para la desconexión	[ms]	37	33	35	-	50	68
Tiempo de conmutación	[ms]	-	-	-	15	-	35

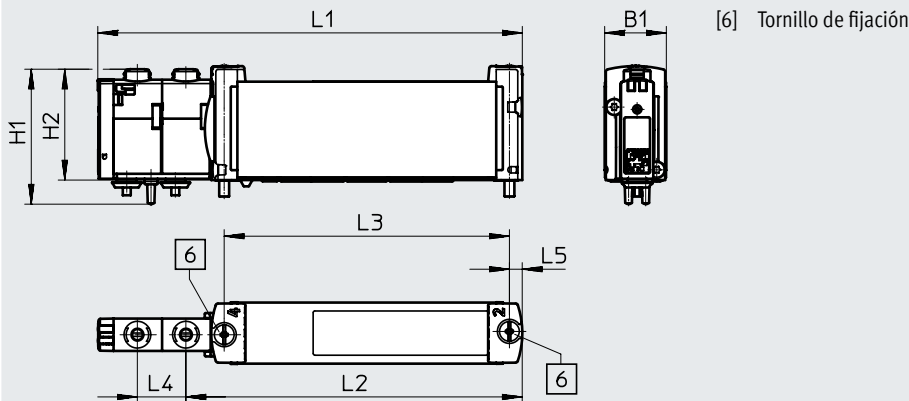
- 1) Muelle neumático
2) Muelle mecánico
3) Combinado, muelle neumático/mecánico

Hoja de datos: válvula para placa base G1/4

Dimensiones

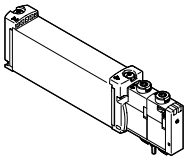
Descarga de datos CAD → www.festo.com

Válvula para placa base G1/4



Código de producto	B1	H1	H2	L1	L2	L3	L4	L5
VUVG-B18-...-F-1T1L	18,7	40,9	33,6	128,6	101,9	86,4	14,7	3,9

Referencias de pedido

Descripción	N.º art.	Código de producto
Válvula para placa base G1/4		
 Válvula de 2x 3/2 vías Alimentación externa del aire de pilotaje	Normalmente cerrada, reposición por muelle neumático	8004885 VUVG-B18-T32C-AZT-F-1T1L
	Normalmente abierta, reposición por muelle neumático	8004886 VUVG-B18-T32U-AZT-F-1T1L
	1 normalmente abierta, 1 normalmente cerrada, reposición por muelle neumático	8004887 VUVG-B18-T32H-AZT-F-1T1L
	Normalmente cerrada, reposición por muelle mecánico	8004888 VUVG-B18-T32C-MZT-F-1T1L
	Normalmente abierta, reposición por muelle mecánico	8004889 VUVG-B18-T32U-MZT-F-1T1L
	1 normalmente abierta, 1 normalmente cerrada, reposición por muelle mecánico	8004890 VUVG-B18-T32H-MZT-F-1T1L
Válvula de 5/2 vías, monoestable	Reposición por muelle neumático/mecánico	8004891 VUVG-B18-M52-RZT-F-1T1L
	Reposición por muelle mecánico	8004892 VUVG-B18-M52-MZT-F-1T1L
Válvula de 5/2 vías, biestable		
Alimentación externa del aire de pilotaje		8004893 VUVG-B18-B52-ZT-F-1T1L
Válvula de 5/3 vías		
Alimentación externa del aire de pilotaje	Centro cerrado, reposición por muelle mecánico	8004894 VUVG-B18-P53C-ZT-F-1T1L
	Centro a descarga, reposición por muelle mecánico	8004895 VUVG-B18-P53E-ZT-F-1T1L
	Centro a presión, reposición por muelle mecánico	8004896 VUVG-B18-P53U-ZT-F-1T1L

Hoja de datos: perfil distribuidor VABM

Especificaciones técnicas generales		Tamaño 10	Tamaño 14	Tamaño 18
Perfil distribuidor				
Código de tipo		VABM		
Patrón uniforme	[mm]	10,5	16	19
Posición de montaje		Indistinta		
Tipo de conexión		Válvula semi en línea/placa base		
Número máx. de posiciones de válvula		24		
Conexión	12/14	M5	M5	G1/8
	82/84	M5	M5	G1/8
	2, 4	M5 (VABM-L1-10W-...-GR)	G1/8	G1/4
		M7 (VABM-L1-10HW-...-GR)		
1, 3, 5	G1/8	G1/4	G3/8	
Temperatura de almacenamiento	[°C]	-20 ... 60		
Certificación		c UL us - Recognized (OL)		
Marcado CE (véase la declaración de conformidad) ¹⁾		Según la Directiva sobre CEM de la UE		
Clase de resistencia a la corrosión CRC ²⁾		2		
Conformidad PWIS		VDMA24364-B1/B2-L		

1) Consulte el ámbito de aplicación en la declaración de conformidad: www.festo.com/catalogue/... → Soporte/Descargas.

En caso de existir limitaciones de utilización de los equipos en zonas residenciales, comerciales e industriales, así como en empresas pequeñas, es posible que deban adoptarse medidas adicionales para reducir la emisión de interferencias.

2) Más información en www.festo.com/x/topic/crc

Pesos [g]	4	5	6	7	8	9	10	12	16	20	24
VABM-L1-10G-G18-...	329	363	397	431	465	499	533	601	737	873	1009
VABM-L1-10HW-G18-...	388	426	464	502	540	578	616	692	844	996	1148
VABM-L1-14G-G14-...	879	990	1101	1212	1323	1434	1545	1767	2211	2655	3099
VABM-L1-14W-G14-...	839	940	1041	1142	1243	1344	1445	1647	2051	2455	2859
VABM-L1-18G-G38-...	1461	1661	1861	2061	2261	2461	2661	3061	3861	4661	5461
VABM-L1-18W-G38-...	1369	1546	1723	1900	2077	2254	2431	2785	3493	4201	4909

Materiales

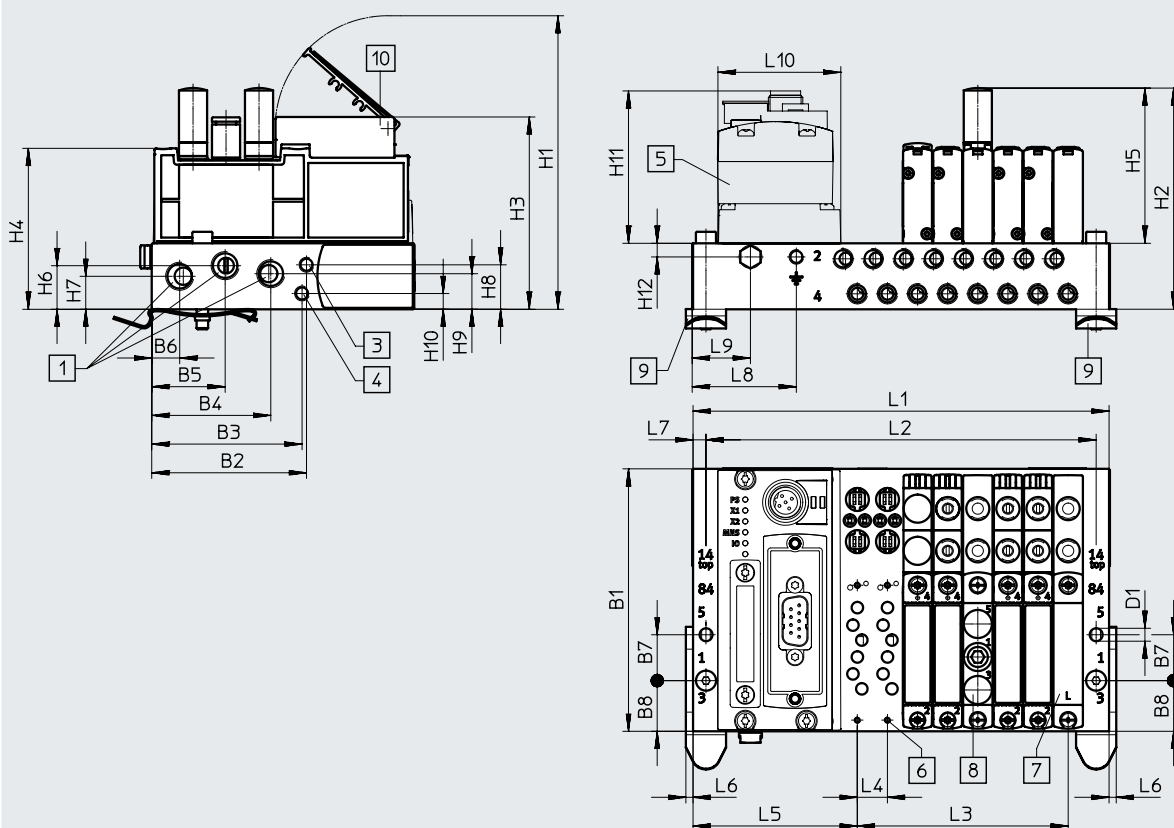
Perfil distribuidor	Aleación forjada de aluminio
Nota sobre los materiales	En conformidad con la Directiva 2002/95/CE (RoHS)

Hoja de datos: perfil distribuidor VABM

Dimensiones: ejemplo de terminal de válvulas con interfaz I-Port

Descarga de datos CAD → www.festo.com

Sentido de salida eléctrica arriba



- [1] Conexiones 1, 3 y 5: tamaño 10: G1/8 (en ambos lados), tamaño 14: G1/4 (en ambos lados), tamaño 18: G3/8 (en ambos lados)
- [3] Conexión 12/14: tamaño 10 y 14: M5 (en ambos lados), tamaño 18: G1/8 (en ambos lados)

- [4] Conexión 82/84: tamaño 10 y 14: M5 (en ambos lados), tamaño 18: G1/8 (en ambos lados)
- [5] CTEU-CANopen

- [6] Válvulas/placas ciegas/placas de alimentación – fijación en bloque de conexión: tamaño 10: M2, tamaño 14: M2,5, tamaño 18: M3
- [7] Placa ciega

- [8] Placa de alimentación, conexiones 1, 3 y 5: tamaño 10: M7, tamaño 14: G1/8, tamaño 18: G1/4
- [9] Accesorio para montaje en perfil DIN
- [10] Soporte para placas identificadoras

Código de producto	Cantidad Posiciones de válvula	Tamaño 10																
		B1	B2	B3	B4	B5	B6	B7	B8	D1 ø	H1	H2	H3	H4	H5	H6	H7	H8
VABM	4-24	91,5	54	52,4	41,5	25,6	9,8	16	17,7	4,5	102,3	77,1	67	56,1	54,1	15,2	11,5	15,5

Código de producto	Cantidad Posiciones de válvula	Tamaño 10										
		H9	H10	H11	H12	L4	L5	L6	L7	L8	L9	L10
VABM	4-24	12,4	5,5	54,8	4,8	10,5	57,3	2,5	4,5	36	20	42,5

Código de producto	Cantidad Posiciones de válvula	Tamaño 14																
		B1	B2	B3	B4	B5	B6	B7	B8	D1 ø	H1	H2	H3	H4	H5	H6	H7	H8
VABM	4-24	110	70	59,3	56,5	36,5	16	20	26,5	4,5	113,1	95,1	77,7	68,6	61,3	18,7	15,7	28,7

Hoja de datos: perfil distribuidor VABM

Código de producto	Cantidad Posiciones de válvula	Tamaño 14										
		H9	H10	H11	H12	L4	L5	L6	L7	L8	L9	L10
VABM	4-24	13,2	23,7	54,8	5,1	16	60,6	2	5	10	25,5	42,5

Código de producto	Cantidad Posiciones de válvula	Tamaño 18																
		B1	B2	B3	B4	B5	B6	B7	B8	D1 ø	H1	H2	H3	H4	H5	H6	H7	H8
VABM	4-24	131	90,5	77,3	72,3	47,5	21,5	26	34	5,5	121,5	95,2	-	77,4	52,7	23,6	18,7	35,1

Código de producto	Cantidad Posiciones de válvula	Tamaño 18										
		H9	H10	H11	H12	L4	L5	L6	L7	L8	L9	L10
VABM	4-24	14,5	27	54,8	13,8	19	63,5	2	5	10	27	42,5

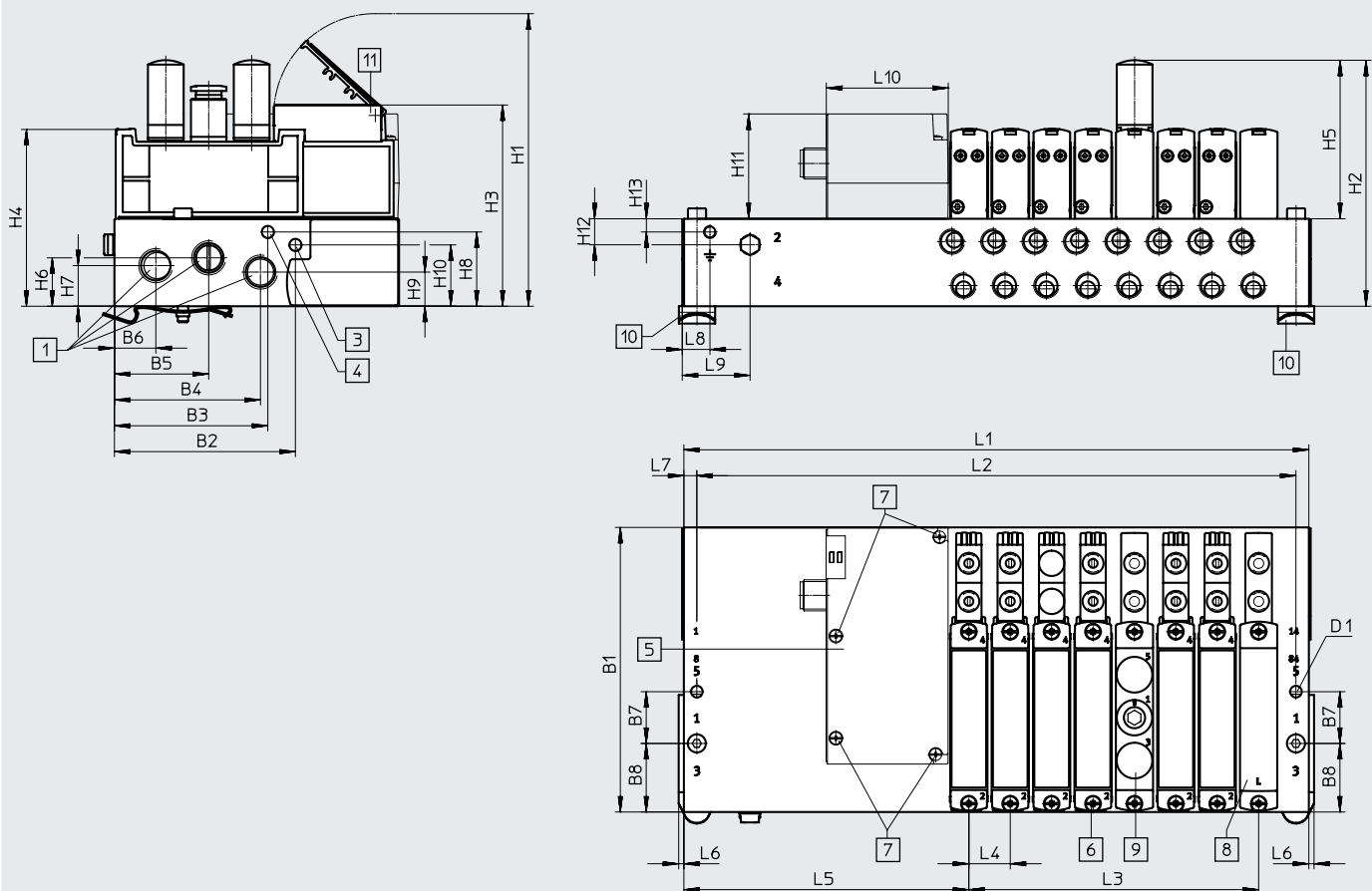
Código de producto	Cantidad Posiciones de válvula	Tamaño 10			Tamaño 14			Tamaño 18		
		L1	L2	L3	L1	L2	L3	L1	L2	L3
VABM	4	103	94	31,5	128	118	48	139,5	129,5	57
	5	113,5	104,5	42	144	134	64	158,5	148,5	76
	6	124	115	52,5	160	150	80	177,5	167,5	95
	7	134,5	125,5	63	176	166	96	196,5	186,5	114
	8	145	136	73,5	192	182	112	215,5	205,5	133
	9	155,5	146,5	84	208	198	128	234,5	224,5	152
	10	166	157	94,5	224	214	144	253,5	243,5	171
	12	187	178	115,5	256	246	176	291,5	281,5	209
	16	229	220	157,5	320	310	240	367,5	357,5	285
	20	271	262	199,5	384	374	304	443,5	433,5	361
24	313	304	241,5	448	438	368	519,5	509,5	437	

Hoja de datos: perfil distribuidor VABM

Dimensiones: ejemplo de terminal de válvulas con interfaz I-Port

Descarga de datos CAD → www.festo.com

Sentido de salida eléctrica izquierda



- | | | | |
|---|---|---|---|
| [1] Conexiones 1, 3 y 5: tamaño 10: G1/8 (en ambos lados), tamaño 14: G1/4 (en ambos lados), tamaño 18: G3/8 (en ambos lados) | [4] Conexión 82/84: tamaño 10 y 14: M5 (en ambos lados), tamaño 18: G1/8 (en ambos lados) | [6] Válvulas/placas ciegas/placas de alimentación – fijación en bloque de conexión: tamaño 10: M2, tamaño 14: M2,5, tamaño 18: M3 | [9] Placa de alimentación, conexiones 1, 3 y 5: tamaño 10: M7, tamaño 14: G1/8, tamaño 18: G1/4 |
| [3] Conexión 12/14: tamaño 10 y 14: M5 (en ambos lados), tamaño 18: G1/8 (en ambos lados) | [5] Conexión eléctrica, interfaz I-Port/IO-Link | [7] Conexión eléctrica | [10] Accesorio para montaje en perfil DIN |
| | | [8] Placa ciega | [11] Soporte para placas identificadoras |

Código de producto	Cantidad Posiciones de válvula	Tamaño 10																
		B1	B2	B3	B4	B5	B6	B7	B8	D1Ø	H1	H2	H3	H4	H5	H6	H7	H8
VABM	4-24	91,5	54	52,4	41,5	25,6	9,8	16	17,7	4,5	102,3	77,1	67	56,1	54,1	15,2	11,5	15,5

Código de producto	Cantidad Posiciones de válvula	Tamaño 10											
		H9	H10	H11	H12	H13	L4	L5	L6	L7	L8	L9	L10
VABM	4-24	12,4	5,5	40,8	10,1	5,1	10,5	106,8	2,5	4,5	36	75	47,1

Código de producto	Cantidad Posiciones de válvula	Tamaño 14																
		B1	B2	B3	B4	B5	B6	B7	B8	D1Ø	H1	H2	H3	H4	H5	H6	H7	H8
VABM	4-24	110	70	59,3	56,5	36,5	16	20	26,5	4,5	113,1	95,1	77,7	68,6	61,3	18,7	15,7	28,7

Código de producto	Cantidad Posiciones de válvula	Tamaño 14											
		H9	H10	H11	H12	H13	L4	L5	L6	L7	L8	L9	L10
VABM	4-24	13,2	23,7	40,8	10,1	5,1	16	110,1	2	5	10	75	47,1

Hoja de datos: perfil distribuidor VABM

Código de producto	Cantidad Posiciones de válvula	Tamaño 18																
		B1	B2	B3	B4	B5	B6	B7	B8	D1Ø	H1	H2	H3	H4	H5	H6	H7	H8
VABM	4-24	131	90,5	77,3	72,3	47,5	21,5	26	34	5,5	121,5	95,2	-	77,4	52,7	23,6	18,7	35,1

Código de producto	Cantidad Posiciones de válvula	Tamaño 18											
		H9	H10	H11	H12	H13	L4	L5	L6	L7	L8	L9	L10
VABM	4-24	14,5	27	40,8	13,8	10	19	105	2	5	10	27	47,1

Código de producto	Cantidad Posiciones de válvula	Tamaño 10			Tamaño 14			Tamaño 18		
		L1	L2	L3	L1	L2	L3	L1	L2	L3
VABM	4	152,5	143,5	31,5	177,5	167,5	48	181	171	57
	5	163	154	42	193,5	183,5	64	200	190	76
	6	173,5	164,5	52,5	209,5	199,5	80	219	209	95
	7	184	175	63	225,5	215,5	96	238	228	114
	8	194,5	185,5	73,5	241,5	231,5	112	257	247	133
	9	205	196	84	257,5	247,5	128	276	266	152
	10	215,5	206,5	94,5	273,5	263,5	144	295	285	171
	12	236,5	227,5	115,5	305,5	295,5	176	333	323	209
	16	278,5	269,5	157,5	369,5	359,5	240	409	399	285
	20	321	311,5	199,5	433,5	423,5	304	485	475	361
24	362,5	353,5	241,5	497,5	487,5	368	561	551	437	

**Nota**

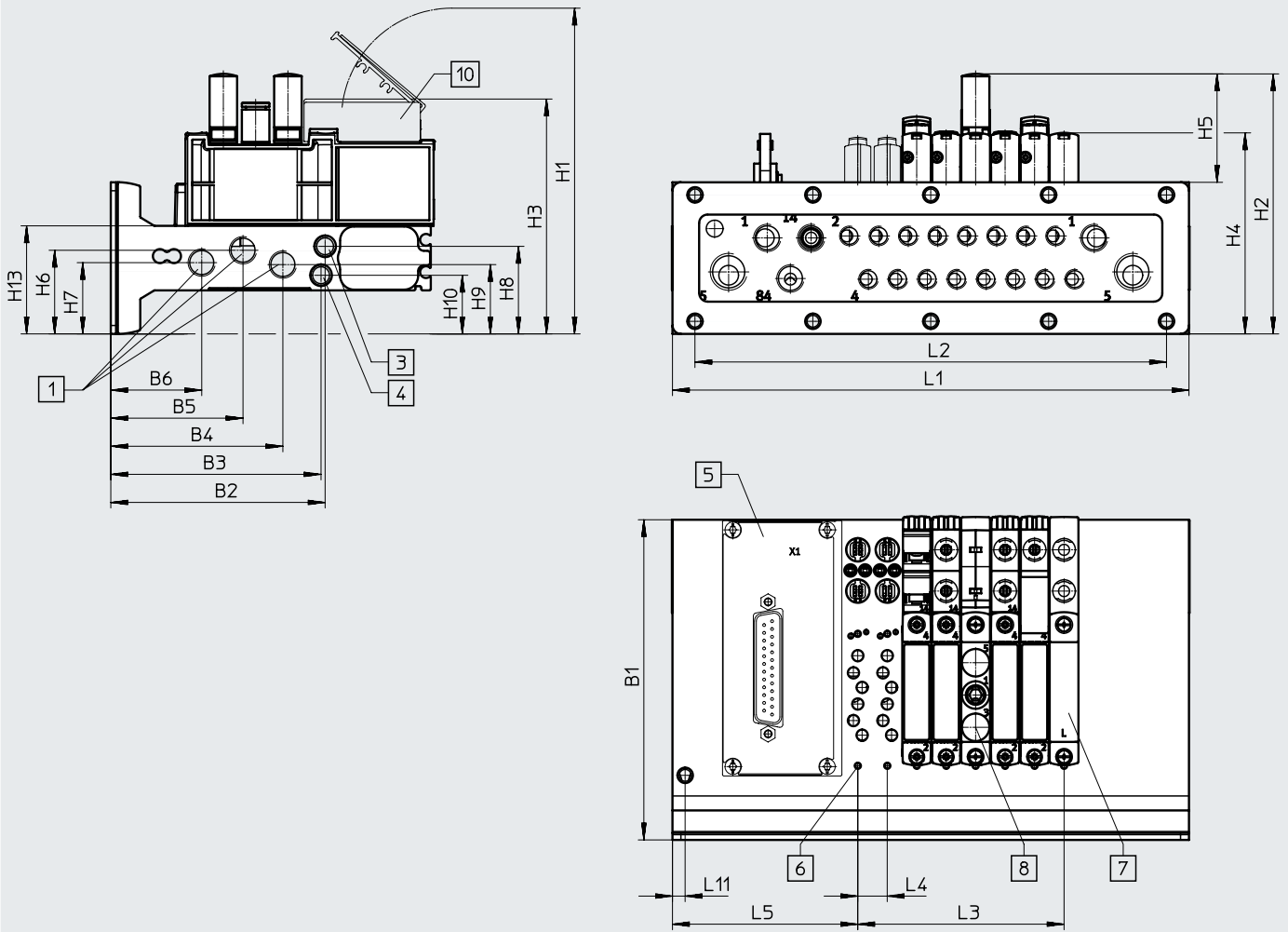
Las dimensiones del tamaño 10 se corresponden con las dimensiones del perfil distribuidor con Interlock.

Hoja de datos: perfil distribuidor VABM

Dimensiones: ejemplo de montaje del terminal de válvulas en armario de maniobra

Descarga de datos CAD → www.festo.com

Sentido de salida eléctrica arriba



- [1] Conexiones 1, 3 y 5: tamaño 10: G1/8, G1/4, tamaño 14: G3/8, G1/4
- [2] Conexión 2: tamaño 10: G1/8, G1/4, tamaño 14: G3/8, G1/4
- [3] Conexión 12/14: tamaño 10: M5 (en ambos lados), tamaño 14: M7 (en ambos lados)
- [4] Conexión 82/84: tamaño 10: M5 (en ambos lados), tamaño 14: M7 (en ambos lados)
- [5] Conexión eléctrica
- [6] Válvulas/placas ciegas/placas de alimentación – fijación en bloque de conexión: M2
- [7] Placa ciega
- [8] Placa de alimentación, conexiones 1, 3 y 5: M7
- [10] Soporte para placas identificadoras

Código de producto	Cantidad Posiciones de válvula	Tamaño 10									
		B1	B2	B3	B4	B5	B6	H1	H2	H3	H4
VABM	4-24	114	76,4	74,9	61,3	47,1	32,4	116	92,6	84	71,6

Código de producto	Cantidad Posiciones de válvula	Tamaño 10									
		H5	H6	H7	H8	H9	H10	H13	L4	L5	L11
VABM	4-24	38,6	29,8	25,4	31,2	24,7	20,9	38,5	10,5	66	4,5

Código de producto	Cantidad Posiciones de válvula	Tamaño 14									
		B1	B2	B3	B4	B5	B6	H1	H2	H3	H4
VABM	4-24	132	93	80,8	76,5	55,5	36,1	111,3	101,7	77,6	85,1

Código de producto	Cantidad Posiciones de válvula	Tamaño 14									
		H5	H6	H7	H8	H9	H10	H13	L4	L5	L11
VABM	4-24	34,9	35,2	30,3	39,3	30,3	45	50,3	16	72,6	4,5

Hoja de datos: perfil distribuidor VABM

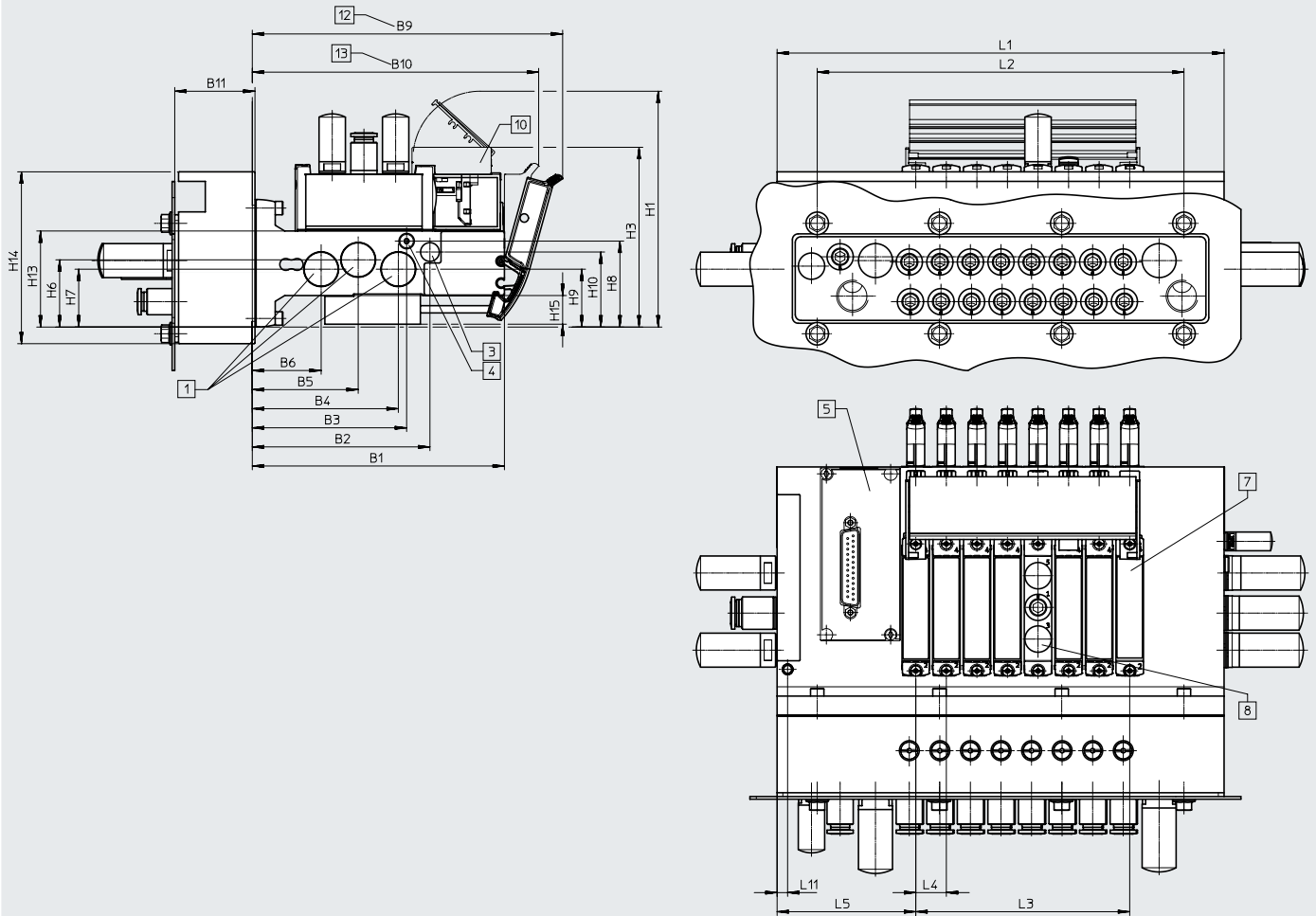
Número de posiciones de válvula	L1	L2	L3
VABM-L1-10HWS1-G18-4-GR	116,2	84	31,5
VABM-L1-10HWS1-G18-8-GR	158,2	126	73,5
VABM-L1-10HWS2-G18-8-GR	184	168	73,5
VABM-L1-10HWS2-G18-12-GR	226	210	115,5
VABM-L1-10HWS2-G18-16-GR	268	252	157,5
VABM-L1-10HWS2-G18-24-GR	352	336	241,5
VABM-L1-10HWS2-H-G18-8-GR	184	168	73,5
VABM-L1-10HWS2-H-G18-12-GR	226	210	115,5
VABM-L1-10HWS2-H-G18-16-GR	268	252	157,5
VABM-L1-10HWS2-H-G18-24-GR	352	336	241,5
VABM-L1-14HWS1-G14-4-GR	135	64	48
VABM-L1-14HWS1-G14-8-GR	199	128	112
VABM-L1-14HWS2-G14-8-GR	234	192	112
VABM-L1-14HWS2-G14-12-GR	298	256	176
VABM-L1-14HWS2-G14-16-GR	362	320	240
VABM-L1-14HWS2-G14-24-GR	490	448	368
VABM-L1-14HWS2-H-G14-8-GR	234	192	112
VABM-L1-14HWS2-H-G14-12-GR	298	256	176
VABM-L1-14HWS2-H-G14-16-GR	362	320	240
VABM-L1-14HWS2-H-G14-24-GR	490	448	368

Hoja de datos: perfil distribuidor VABM

Dimensiones: ejemplo de montaje del terminal de válvulas en armario de maniobra

Descarga de datos CAD → www.festo.com

Sentido de salida eléctrica arriba, con función de cierre (Hot Swap)



- [1] Conexiones 1, 3 y 5: tamaño 10: G1/8, G1/4, tamaño 14: G3/8, G1/4
- [2] Conexión 12/14: tamaño 10: M5 (en ambos lados), tamaño 14: M7 (en ambos lados)
- [3] Conexión 82/84: tamaño 10: M5 (en ambos lados), tamaño 14: M7 (en ambos lados)
- [4] Conexión eléctrica
- [5] Placa ciega
- [6] Placa de alimentación, conexiones 1, 3 y 5: M7
- [7] Soporte para placas identificadoras
- [8] VTUG 10: con junta y chapa de acero inoxidable
- [9] VTUG 14: con junta y chapa de acero inoxidable, Hot Swap 1 y 2/4
- [10] Con junta y chapa de acero inoxidable

Código de producto	Cantidad	Posiciones de válvula	Tamaño 10										
			B1	B2	B3	B4	B5	B6	B9	B10	B11	H1	H3
VABM	4-24		114	76,4	74,9	61,3	47,1	32,4	142	132	-	114	82

Código de producto	Cantidad	Posiciones de válvula	Tamaño 10										
			H6	H7	H8	H9	H10	H13	H14	H15	L4	L5	L11
VABM	4-24		29,8	25,4	20,9	24,7	31,2	38,5	-	15	10,5	66	5,5

Código de producto	Cantidad	Posiciones de válvula	Tamaño 14										
			B1	B2	B3	B4	B5	B6	B9	B10	B11	H1	H3
VABM	4-24		132	93	80,8	76,5	55,5	36,1	163	150,4	42	123,5	93,9

Código de producto	Cantidad	Posiciones de válvula	Tamaño 14										
			H6	H7	H8	H9	H10	H13	H14	H15	L4	L5	L11
VABM	4-24		35,2	30,3	45	30,3	39,3	50,3	90	15	16	72,6	5,5

Hoja de datos: perfil distribuidor VABM

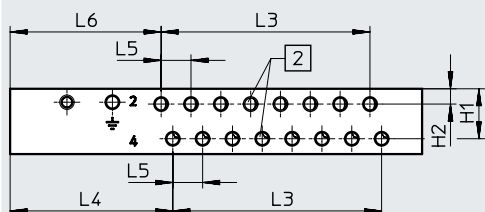
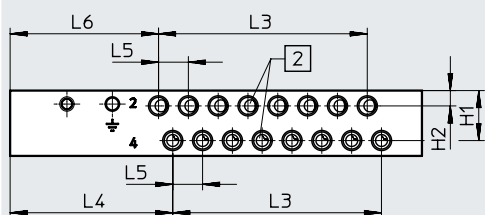
Número de posiciones de válvula	L1	L2	L3
VABM-L1-10HWS1-G18-4-GR	116,2	84	31,5
VABM-L1-10HWS1-G18-8-GR	158,2	126	73,5
VABM-L1-10HWS2-G18-8-GR	184	168	73,5
VABM-L1-10HWS2-G18-12-GR	226	210	115,5
VABM-L1-10HWS2-G18-16-GR	268	252	157,5
VABM-L1-10HWS2-G18-24-GR	352	336	241,5
VABM-L1-10HWS2-H-G18-8-GR	184	168	73,5
VABM-L1-10HWS2-H-G18-12-GR	226	210	115,5
VABM-L1-10HWS2-H-G18-16-GR	268	252	157,5
VABM-L1-10HWS2-H-G18-24-GR	352	336	241,5
VABM-L1-14HWS1-G14-4-GR	135	64	48
VABM-L1-14HWS1-G14-8-GR	199	128	112
VABM-L1-14HWS2-G14-8-GR	234	192	112
VABM-L1-14HWS2-G14-12-GR	298	256	176
VABM-L1-14HWS2-G14-16-GR	362	320	240
VABM-L1-14HWS2-G14-24-GR	490	448	368
VABM-L1-14HWS2-H-G14-8-GR	234	192	112
VABM-L1-14HWS2-H-G14-12-GR	298	256	176
VABM-L1-14HWS2-H-G14-16-GR	362	320	240
VABM-L1-14HWS2-H-G14-24-GR	490	448	368

Hoja de datos: perfil distribuidor VABM

Dimensiones: perfil distribuidor con sentido de salida frontal

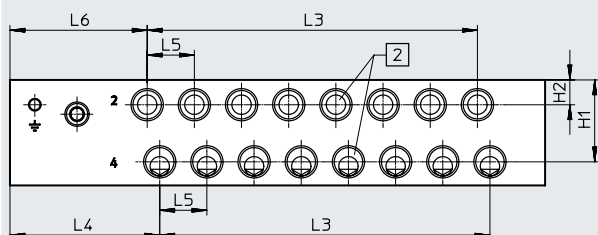
Descarga de datos CAD → www.festo.com

Tamaño 10, interfaz I-Port superior



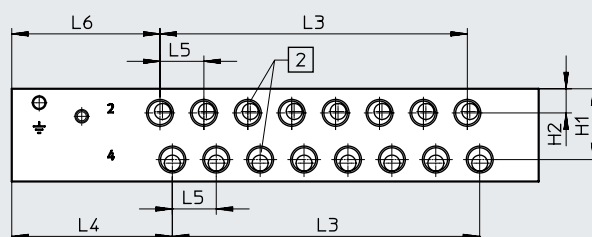
[2] Conexiones 2 y 4

Tamaño 18, interfaz I-Port superior



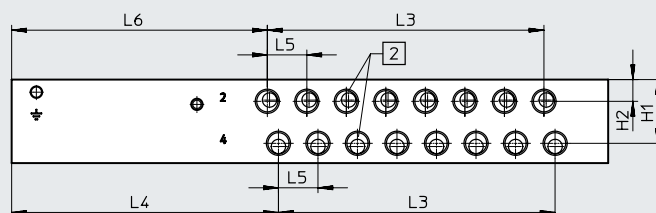
[2] Conexiones 2 y 4

Tamaño 14, interfaz I-Port superior



[2] Conexiones 2 y 4

Tamaños 10, 14, 18, interfaz I-Port lateral



[2] Conexiones 2 y 4

Tamaño	Conexiones 2 y 4	Perfil distribuidor con interfaz I-Port superior				
		H1	H2	L4	L5	L6
10	Rosca M7	17,6	5,4	57,3	10,5	52,3
	Rosca M5					53,2
14	Rosca G1/8	25,8	8,8	58,5	16	54
18	Rosca G1/4	33	10	60,3	19	55,3

Tamaño	Conexiones 2 y 4	Perfil distribuidor con interfaz I-Port lateral				
		H1	H2	L4	L5	L6
10	Rosca M7	17,6	5,4	106,8	10,5	101,8
	Rosca M5					102,7
14	Rosca G1/8	25,8	8,8	108	16	103,5
18	Rosca G1/4	33	10	101,8	19	96,8

Hoja de datos: perfil distribuidor VABM

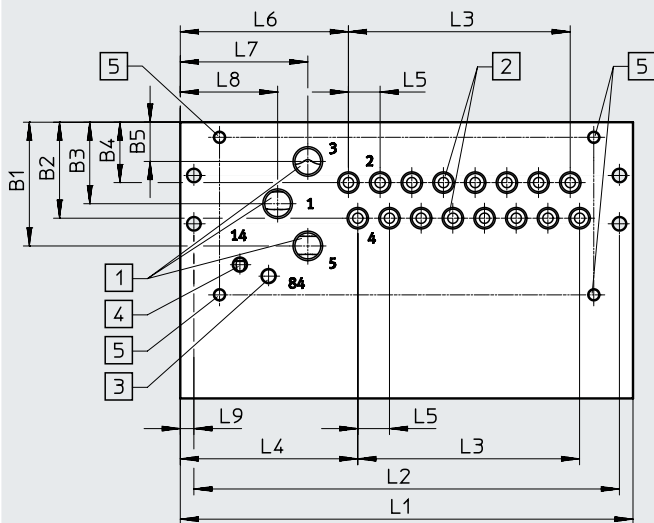
Código de producto	Número de posiciones de válvula	Tamaño 10	Tamaño 14	Tamaño 18
		L3	L3	L3
VABM	4	31,5	48	57
	5	42	64	76
	6	52,5	80	95
	7	63	96	114
	8	73,5	112	133
	9	84	128	152
	10	94,5	144	171
	12	115,5	176	209
	16	157,5	240	285
	20	199,5	304	361
	24	241,5	368	437

Hoja de datos: perfil distribuidor VABM

Dimensiones: perfil distribuidor con sentido de salida inferior

Descarga de datos CAD → www.festo.com

Montaje en armario de maniobra



Nota
Dimensiones del perfil distribuidor con interfaz I-Port lateral para montaje en armario de maniobra → página 60

- [1] Conexiones 1, 3 y 5: tamaño 10: G1/8, tamaño 14: G1/4, tamaño 18: G3/8
- [2] Conexiones 2 y 4: tamaño 10: M5/M7, tamaño 14: G1/8, tamaño 18: G1/4
- [3] Conexión 82/84: tamaño 10 y 14: M5, tamaño 18: G1/8
- [4] Conexión 12/14: tamaño 10 y 14: M5, tamaño 18: G1/8
- [5] Fijaciones en el sentido de salida inferior M4x8

Código de producto	Perfil distribuidor con interfaz I-Port superior, tamaño 10										
	B1	B2	B3	B4	B5	L4	L5	L6	L7	L8	L9
VABM	41	31,8	27	20	13	58,8	10,5	55,7	42,3	32,3	4,5

Código de producto	Perfil distribuidor con interfaz I-Port superior, tamaño 14										
	B1	B2	B3	B4	B5	L4	L5	L6	L7	L8	L9
VABM	53,5	45,1	35,2	27,8	17	58,5	16	58,5	43	33	5

Código de producto	Perfil distribuidor con interfaz I-Port superior, tamaño 18										
	B1	B2	B3	B4	B5	L4	L5	L6	L7	L8	L9
VABM	75	59,5	48,5	35,7	22	60,3	19	60,3	40	40	5

Código de producto	Cantidad Posiciones de válvula	Tamaño 10			Tamaño 14			Tamaño 18		
		L1 +5	L2 +5	L3	L1	L2	L3	L1	L2	L3
VABM	4	103	94	31,5	128	118	48	139,5	129,5	57
	5	113,5	104,5	42	144	134	64	158,5	148,5	76
	6	124	115	52,5	160	150	80	177,5	167,5	95
	7	134,5	125,5	63	176	166	96	196,5	186,5	114
	8	145	136	73,5	192	182	112	215,5	205,5	133
	9	155,5	146,5	84	208	198	128	234,5	224,5	152
	10	166	157	94,5	224	214	144	253,5	243,5	171
	12	187	178	115,5	256	246	176	291,5	281,5	209
	16	229	220	157,5	320	310	240	367,5	357,5	285
	20	271	262	199,5	384	374	304	443,5	433,5	361
24	313	304	241,5	448	438	368	519,5	509,5	437	

Hoja de datos: perfil distribuidor VABM

Código de producto	Perfil distribuidor con interfaz I-Port, tamaño 10										
	B1	B2	B3	B4	B5	L4	L5	L6	L7	L8	L9
VABM	41	31,8	27	20	13	108,3	10,5	105,2	91,8	81,8	4,5

Código de producto	Perfil distribuidor con interfaz I-Port, tamaño 14										
	B1	B2	B3	B4	B5	L4	L5	L6	L7	L8	L9
VABM	53,5	45,1	35,2	27,8	17	108	16	108	92,5	82,5	5

Código de producto	Perfil distribuidor con interfaz I-Port, tamaño 18										
	B1	B2	B3	B4	B5	L4	L5	L6	L7	L8	L9
VABM	75	59,5	48,5	35,7	22	101,8	19	101,8	81,5	81,5	5

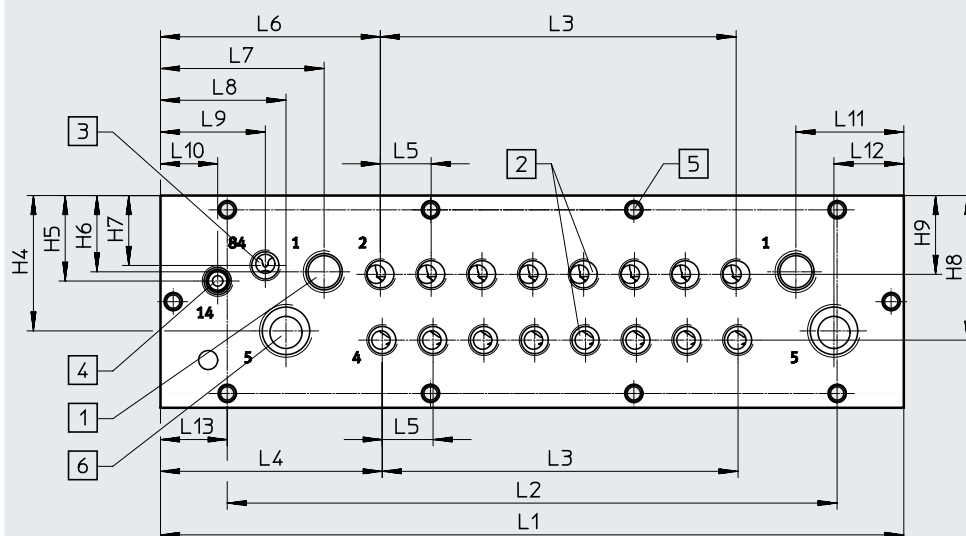
Código de producto	Cantidad Posiciones de válvula	Perfil distribuidor con interfaz I-Port Tamaño 10			Perfil distribuidor con interfaz I-Port Tamaño 14			Perfil distribuidor con interfaz I-Port Tamaño 18		
		L1	L2	L3	L1	L2	L3	L1	L2	L3
		+5	+5							
VABM	4	152,5	143,5	31,5	177,5	167,5	48	181	171	57
	5	163	154	42	193,5	183,5	64	200	190	76
	6	173,5	164,5	52,5	209,5	199,5	80	219	209	95
	7	184	175	63	225,5	215,5	96	238	228	114
	8	194,5	185,5	73,5	241,5	231,5	112	257	247	133
	9	205	196	84	257,5	247,5	128	276	266	152
	10	215,5	206,5	94,5	273,5	263,5	144	295	285	171
	12	236,5	227,5	115,5	305,5	295,5	176	333	323	209
	16	278,5	269,5	157,5	369,5	359,5	240	409	399	285
20	320,5	311,5	199,5	433,5	423,5	304	485	475	361	
24	362,5	353,5	241,5	497,5	487,5	368	561	551	437	

Hoja de datos: perfil distribuidor VABM

Dimensiones: perfil distribuidor con sentido de salida frontal

Descarga de datos CAD → www.festo.com

Montaje en armario de maniobra/montaje en armario de maniobra con función de cierre (Hot Swap)



- [1] Conexiones 1, 3 y 5: tamaño 10: G1/8, tamaño 14: G1/4
 [2] Conexiones 2 y 4: tamaño 10: M5/M7, tamaño 14: G1/8
 [3] Conexión 82/84: tamaño 10 y 14: G1/8
 [4] Conexión 12/14: tamaño 10 y 14: G1/8
 [5] Fijaciones en el sentido de salida inferior M5
 [6] Conexión 3/5: tamaño 10: G1/4, tamaño 14: G3/8

Código de producto	Tamaño 10															
	B1	B2	B3	B4	B5	B6	L4	L5	L6	L7	L8	L9	L10	L11	L12	L13
VABM-L1-10HWS1	111,5	73,9	72,4	58,8	44,6	29,9	69,8	10,5	63	33,8	20	42	49,4	33,8	20	16,1
VABM-L1-10HWS2																8

Código de producto	Tamaño 10								
	H1	H2	H3	H4	H5	H6	H7	H8	H9
VABM-L1-10HWS1	54	15,5	23	31,9	19,8	19,8	34,3	34,5	19,1
VABM-L1-10HWS2									

Código de producto	Tamaño 14															
	B1	B2	B3	B4	B5	B6	L4	L5	L6	L7	L8	L9	L10	L11	L12	L13
VABM-L1-14HWS1	130	91	78,8	74,5	53,5	34,1	69,8	16	96,2	51,5	39,5	33	18	34	22	35,5
VABM-L1-14HWS2																21

Código de producto	Tamaño 14								
	H1	H2	H3	H4	H5	H6	H7	H8	H9
VABM-L1-14HWS1	66,8	16,5	33,8	42,6	26,9	24	22	45,5	24,8
VABM-L1-14HWS2									

Hoja de datos: perfil distribuidor VABM

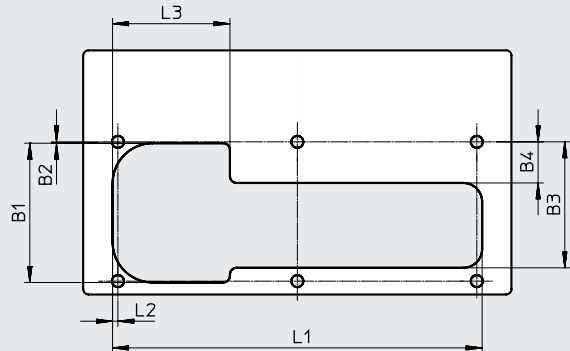
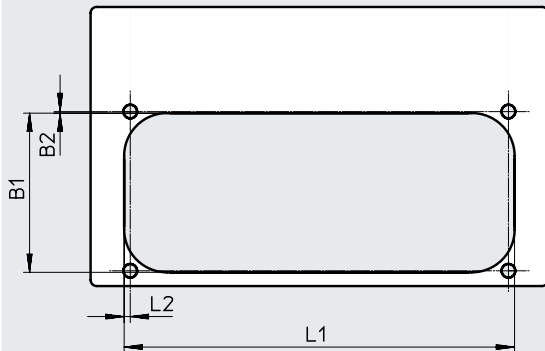
Número de posiciones de válvula	L1	L2	L3	L13
VABM-L1-10HWS1-G18-4-GR	116,2	84	31,5	16,1
VABM-L1-10HWS1-G18-8-GR	158,2	126	73,5	16,1
VABM-L1-10HWS2-G18-8-GR	184	168	73,5	8
VABM-L1-10HWS2-G18-12-GR	226	210	115,5	8
VABM-L1-10HWS2-G18-16-GR	268	252	157,5	8
VABM-L1-10HWS2-G18-24-GR	352	336	241,5	8
VABM-L1-10HWS2-H-G18-8-GR	184	168	73,5	8
VABM-L1-10HWS2-H-G18-8-GR	226	210	115,5	8
VABM-L1-10HWS2-H-G18-8-GR	268	252	157,5	8
VABM-L1-10HWS2-H-G18-8-GR	352	336	241,5	8
VABM-L1-14HWS1-G14-4-GR	135	64	48	35,5
VABM-L1-14HWS1-G14-8-GR	199	128	112	35,5
VABM-L1-14HWS2-G14-8-GR	234	192	112	21
VABM-L1-14HWS2-G14-12-GR	298	256	176	21
VABM-L1-14HWS2-G14-16-GR	362	320	240	21
VABM-L1-14HWS2-G14-24-GR	490	448	368	21
VABM-L1-14HWS2-H-G14-8-GR	234	192	112	21
VABM-L1-14HWS2-H-G14-12-GR	298	256	176	21
VABM-L1-14HWS2-H-G14-16-GR	362	320	240	21
VABM-L1-14HWS2-H-G14-24-GR	490	448	368	21

Hoja de datos: perfil distribuidor VABM

Dimensiones: hueco para el montaje en armario de maniobra, sentido de salida inferior, tamaño 10

Hasta 8x

A partir de 9x



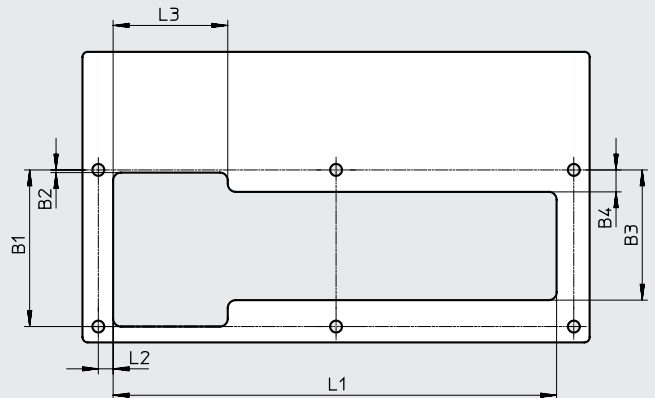
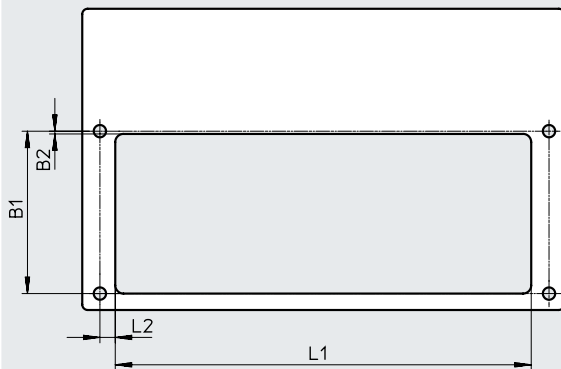
Código de producto	B1	B2	L1	L2
VABM-L1-10...G18-4	52,7	0,5	86	2
VABM-L1-10...G18-5			96,5	
VABM-L1-10...G18-6			107	
VABM-L1-10...G18-7			117,5	
VABM-L1-10...G18-8			128	

Código de producto	B1	B2	B3	B4	L1	L2	L3
VABM-L1-10...G18-9	52,7	0,5	47,2	15,4	138,5	2	44
VABM-L1-10...G18-10					149		
VABM-L1-10...G18-12					170		
VABM-L1-10...G18-16					212		
VABM-L1-10...G18-20					254		
VABM-L1-10...G18-24					296		

Dimensiones: hueco para el montaje en armario de maniobra, sentido de salida inferior, tamaño 14

Hasta 7x

A partir de 8x

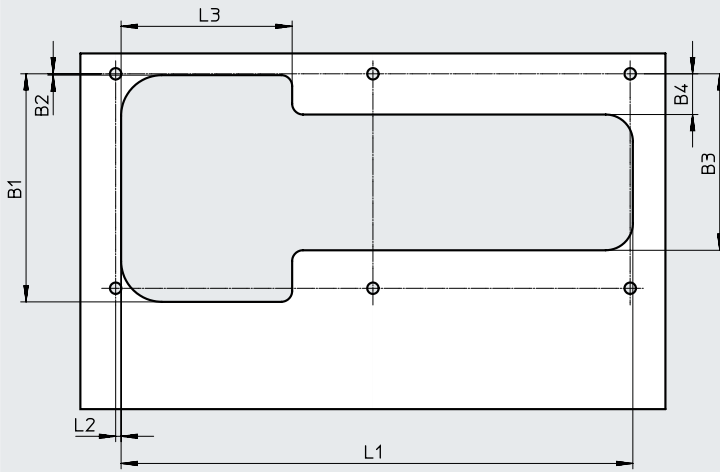


Código de producto	B1	B2	L1	L2
VABM-L1-14...G14-4	59,3	1	103,9	5,6
VABM-L1-14...G14-5			119,9	
VABM-L1-14...G14-6			135,9	
VABM-L1-14...G14-7			151,9	

Código de producto	B1	B2	B3	B4	L1	L2	L3
VABM-L1-14...G14-8	59,3	1	49,3	8,3	167,9	5,6	43,4
VABM-L1-14...G14-9					183,9		
VABM-L1-14...G14-10					199,9		
VABM-L1-14...G14-12					231,9		
VABM-L1-14...G14-16					295,9		
VABM-L1-14...G14-20					359,9		
VABM-L1-14...G14-24					423,9		

Hoja de datos: perfil distribuidor VABM

Dimensiones: hueco para el montaje en armario de maniobra, sentido de salida inferior, tamaño 18

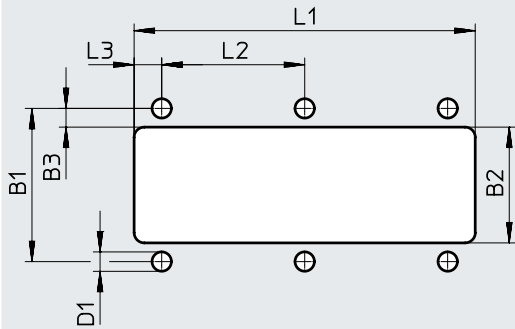


Código de producto	B1	B2	B3	B4	L1	L2	L3
VABM-L1-18...G38-4	83,5	0,5	65	15	112,5	2	63
VABM-L1-18...G38-5					131,5		
VABM-L1-18...G38-6					150,5		
VABM-L1-18...G38-7					169,5		
VABM-L1-18...G38-8					188,5		
VABM-L1-18...G38-9					207,5		
VABM-L1-18...G38-10					226,5		
VABM-L1-18...G38-12					264,5		
VABM-L1-18...G38-16					340,5		
VABM-L1-18...G38-20					416,5		
VABM-L1-18...G38-24					492,5		

Hoja de datos: perfil distribuidor VABM

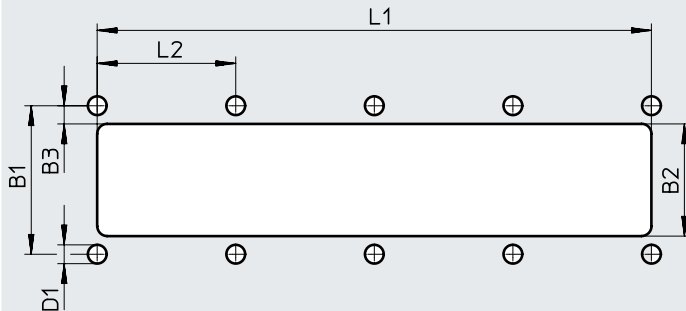
Dimensiones: hueco para el montaje en armario de maniobra, sentido de salida frontal, tamaño 10

Alimentación simple, hasta 8x



Código de producto	B1	B2	B3	D1	L1	L2	L3
VABM-L1-10HWS1-G18-4-GR	45	34	5,5	5,7	100,2	42	8,1
VABM-L1-10HWS1-G18-8-GR					143,2		

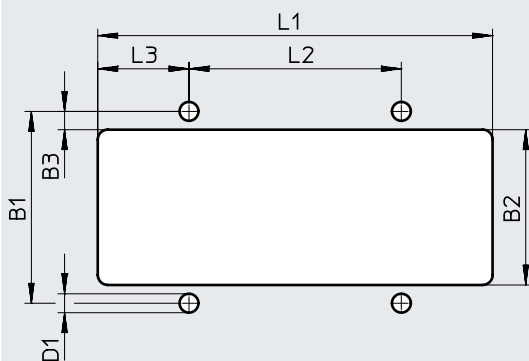
Alimentación doble, a partir de 8x



Código de producto	B1	B2	B3	D1	L1	L2
VABM-L1-10HWS2-...G18-8-GR	45	34	5,5	5,7	168	42
VABM-L1-10HWS2-...G18-12-GR					210	
VABM-L1-10HWS2-...G18-16-GR					252	
VABM-L1-10HWS2-...G18-24-GR					336	

Dimensiones: hueco para el montaje en armario de maniobra, sentido de salida frontal, tamaño 14

Alimentación simple, hasta 8x

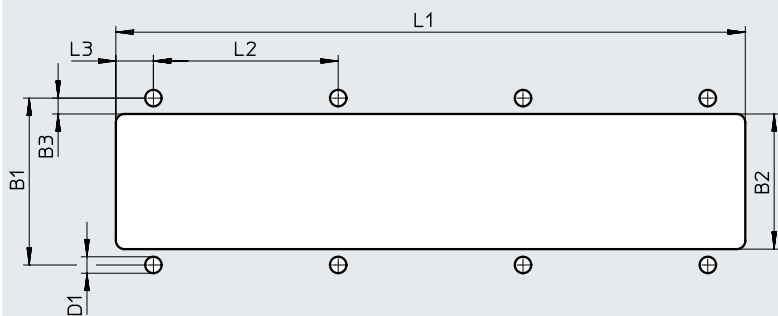


Código de producto	B1	B2	B3	D1	L1	L2	L3
VABM-L1-14HWS1-G14-4-GR	57,8	46,8	5,5	5,7	119	64	27,5
VABM-L1-14HWS1-G14-8-GR					183		

Hoja de datos: perfil distribuidor VABM

Dimensiones: hueco para el montaje en armario de maniobra, sentido de salida frontal, tamaño 14

Alimentación doble, a partir de 8x

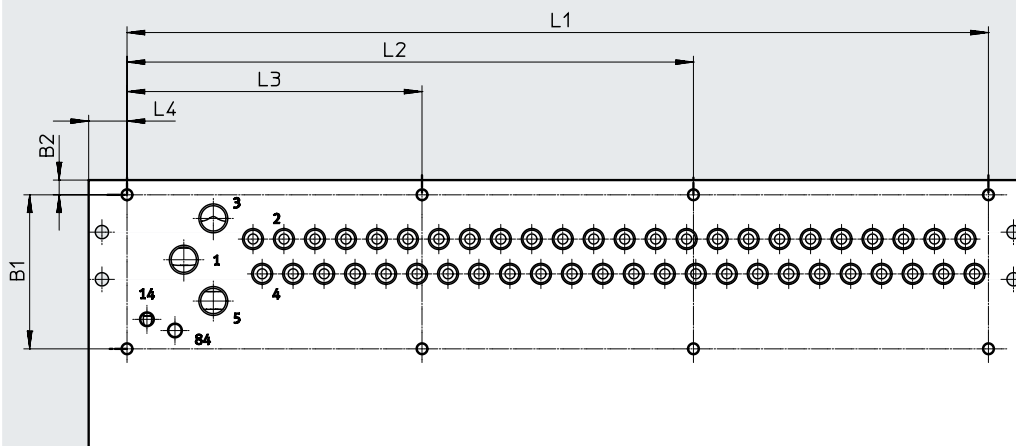


Código de producto	B1	B2	B3	D1	L1	L2	L3
VABM-L1-14HWS2-G14-...-8-GR	57,8	46,8	5,5	5,7	218	64	13
VABM-L1-14HWS2-G14-...-12-GR					282		
VABM-L1-14HWS2-G14-...-16-GR					346		
VABM-L1-14HWS2-G14-...-24-GR					474		

Dimensiones: taladros de sujeción para el montaje en armario de maniobra, tamaño 10

Descarga de datos CAD → www.festo.com

Sentido de salida abajo



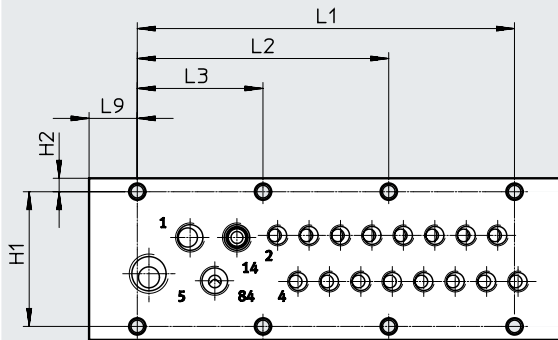
Código de producto		Sentido de salida eléctrica arriba					Interfaz I-Port lateral	
		B1	B2	L1	L2	L3	L4	L4
VABM-L1-10...-G18-4	Hasta 8x	52,2	5	82	-	-	13	62,5
VABM-L1-10...-G18-5				92,5	-	-		
VABM-L1-10...-G18-6				103	-	-		
VABM-L1-10...-G18-7				113,5	-	-		
VABM-L1-10...-G18-8				124	-	-		
VABM-L1-10...-G18-9	Hasta 20x	52,2	5	134,5	-	67,25	13	62,5
VABM-L1-10...-G18-10				145	-	72,5		
VABM-L1-10...-G18-12				166	-	83		
VABM-L1-10...-G18-16				208	-	104		
VABM-L1-10...-G18-20				250	-	125		
VABM-L1-10...-G18-24	24x	52,2	5	292	192	100	13	62,5

Hoja de datos: perfil distribuidor VABM

Dimensiones: taladros de sujeción para el montaje en armario de maniobra, tamaño 10

Descarga de datos CAD → www.festo.com

Sentido de salida frontal



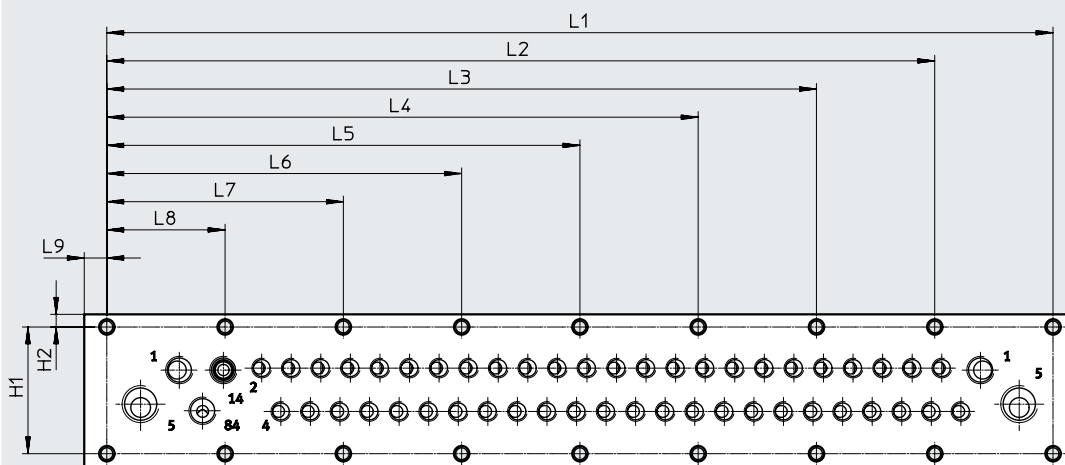
Código de producto	H1	H2	L1	L2	L3	L9
VABM-L1-10HWS1-G18-4-GR	45	4,5	84	–	42	16,1
VABM-L1-10HWS1-G18-8-GR	45	4,5	126	84	42	16,1

Código de producto	Número de posiciones de válvula	Número de taladros de sujeción
VABM-L1-10HWS1-G18-4-GR	4	3
VABM-L1-10HWS1-G18-8-GR	8	4

Dimensiones: taladros de sujeción para el montaje en armario de maniobra, tamaño 10

Descarga de datos CAD → www.festo.com

Sentido de salida frontal



Código de producto	H1	H2	L1	L2	L3	L4	L5	L6	L7	L8	L9
VABM-L1-10HWS2-...-8-GR	45	4,5	168	–	–	–	–	126	84	42	8
VABM-L1-10HWS2-...-12-GR	45	4,5	210	–	–	–	168	126	84	42	8
VABM-L1-10HWS2-...-16-GR	45	4,5	252	–	–	210	168	126	84	42	8
VABM-L1-10HWS2-...-24-GR	45	4,5	336	294	252	210	168	126	84	42	8

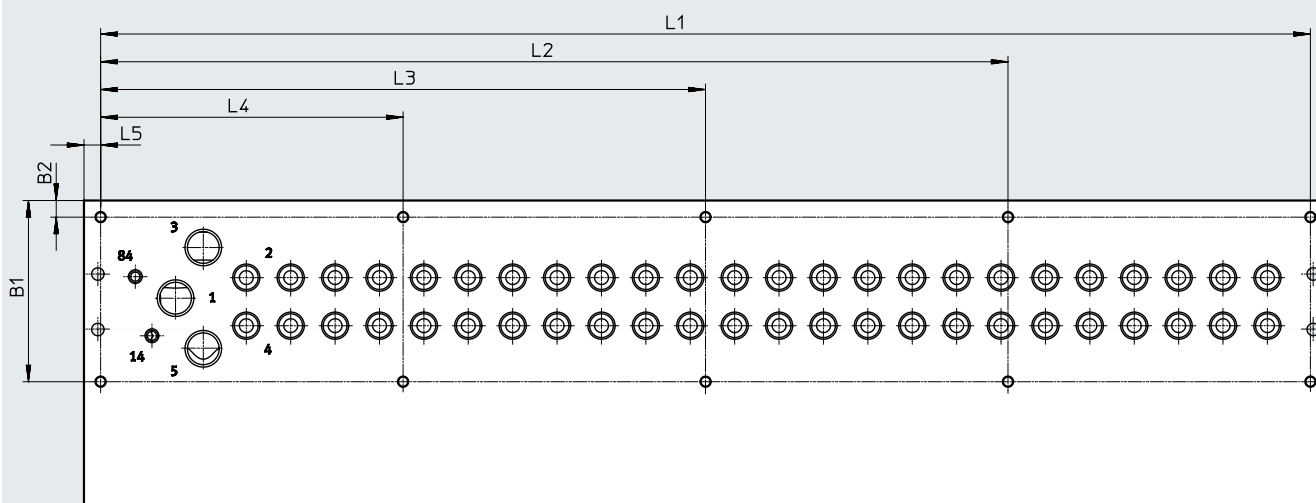
Código de producto	Número de posiciones de válvula	Número de taladros de sujeción
VABM-L1-10HWS2-...-8-GR	8	5
VABM-L1-10HWS2-...-12-GR	12	6
VABM-L1-10HWS2-...-16-GR	16	7
VABM-L1-10HWS2-...-24-GR	24	9

Hoja de datos: perfil distribuidor VABM

Dimensiones: taladros de sujeción para el montaje en armario de maniobra, tamaño 14

Descarga de datos CAD → www.festo.com

Sentido de salida abajo



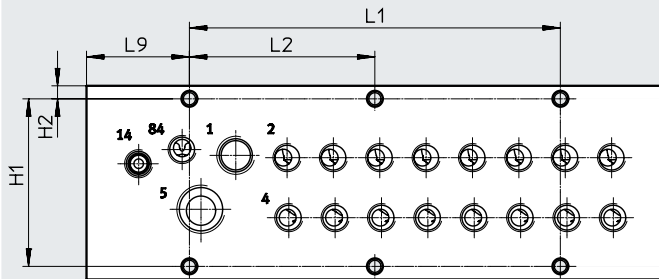
Código de producto		Sentido de salida eléctrica arriba							Interfaz I-Port lateral
		B1	B2	L1	L2	L3	L4	L5	L4
VABM-L1-14...-G14-4	Hasta 8x	59,3	6	116	-	-	-	6	55,5
VABM-L1-14...-G14-5				132	-	-	-		
VABM-L1-14...-G14-6				148	-	-	-		
VABM-L1-14...-G14-7				164	-	-	-		
VABM-L1-14...-G14-8	De 8x a 10x	59,3	6	180	-	-	90	6	55,5
VABM-L1-14...-G14-9				196	-	-	98		
VABM-L1-14...-G14-10				212	-	-	106		
VABM-L1-14...-G14-12	12x y 16x	59,3	6	244	-	162	82	6	55,5
VABM-L1-14...-G14-16				308	-	204	104		
VABM-L1-14...-G14-20	20x y 24x	59,3	6	372	279	186	93	6	55,5
VABM-L1-14...-G14-24				436	327	218	109		

Hoja de datos: perfil distribuidor VABM

Dimensiones: taladros de sujeción para el montaje en armario de maniobra, tamaño 14

Descarga de datos CAD → www.festo.com

Sentido de salida frontal



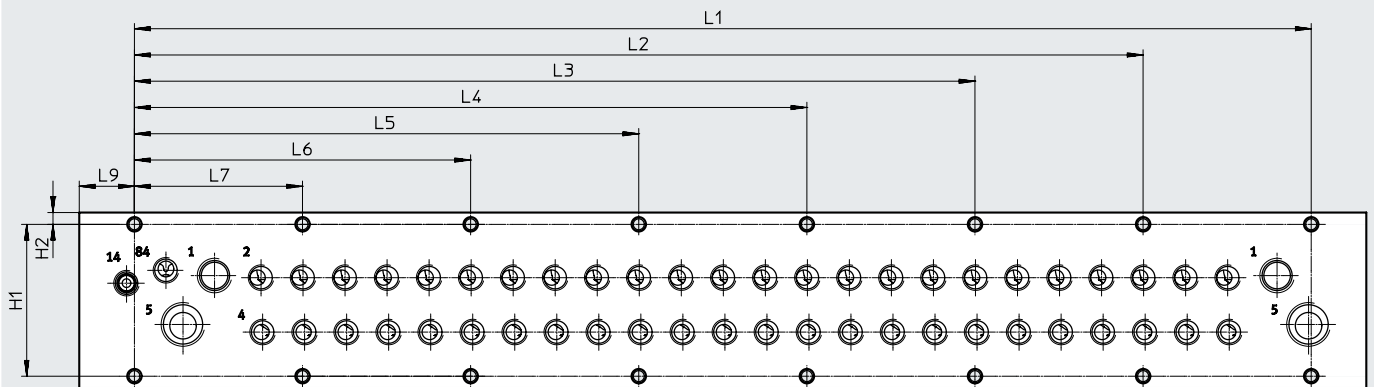
Código de producto	H1	H2	L1	L2	L9
VABM-L1-14HWS1-G14-4-GR	57,8	4,5	64	–	35,5
VABM-L1-14HWS1-G14-8-GR	57,8	4,5	128	64	35,5

Código de producto	Número de posiciones de válvula	Número de taladros de sujeción
VABM-L1-14HWS1-G14-4-GR	4	2
VABM-L1-14HWS1-G14-8-GR	8	3

Dimensiones: taladros de sujeción para el montaje en armario de maniobra, tamaño 14

Descarga de datos CAD → www.festo.com

Sentido de salida frontal



Código de producto	H1	H2	L1	L2	L3	L4	L5	L6	L7	L9
VABM-L1-14HWS2-...-8-GR	57,8	4,5	192	–	–	–	–	128	64	21
VABM-L1-14HWS2-...-12-GR	57,8	4,5	256	–	–	–	192	128	64	21
VABM-L1-14HWS2-...-16-GR	57,8	4,5	320	–	–	256	192	128	64	21
VABM-L1-14HWS2-...-24-GR	57,8	4,5	448	384	320	256	192	128	64	21

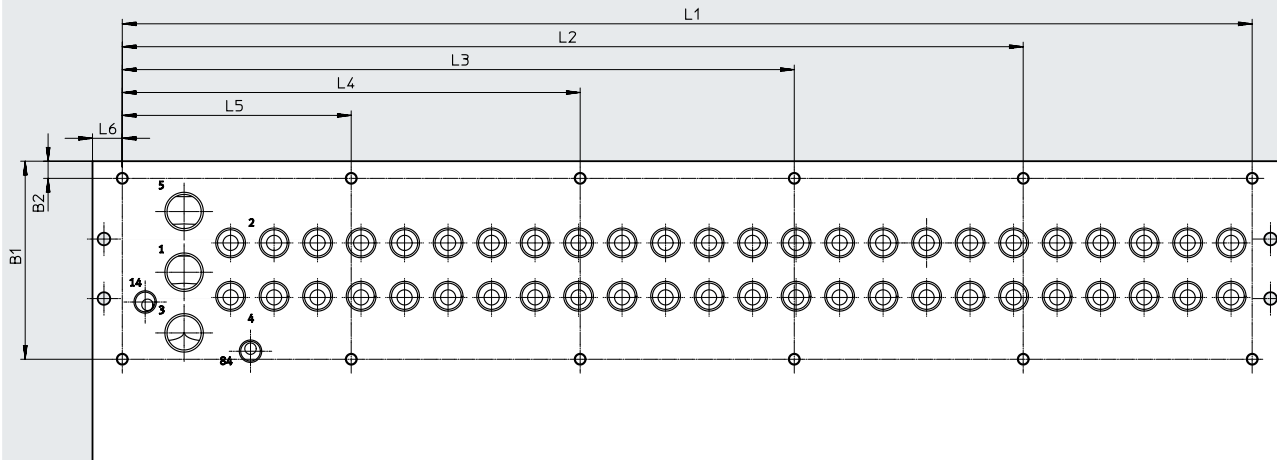
Código de producto	Número de posiciones de válvula	Número de taladros de sujeción
VABM-L1-14HWS2-...-8-GR	8	4
VABM-L1-14HWS2-...-12-GR	12	5
VABM-L1-14HWS2-...-16-GR	16	6
VABM-L1-14HWS2-...-24-GR	24	8

Hoja de datos: perfil distribuidor VABM

Dimensiones: taladros de sujeción para el montaje en armario de maniobra, tamaño 18

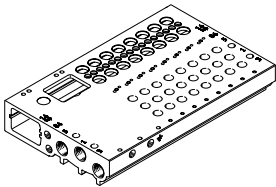
Descarga de datos CAD → www.festo.com

Sentido de salida inferior

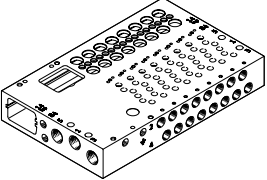


Código de producto		Sentido de salida del sistema eléctrico							Interfaz I-Port lateral
		B1	B2	L1	L2	L3	L4	L5	L4
VABM-L1-18...-G38-4	4x y 5x	86,5	7,5	113,5	–	–	–	–	54,5
VABM-L1-18...-G38-5				132,5	–	–	–	–	
VABM-L1-18...-G38-6	De 6x a 10x	86,5	7,5	151,5	–	–	–	75,8	54,5
VABM-L1-18...-G38-7				170,5	–	–	–	85,3	
VABM-L1-18...-G38-8				189,5	–	–	–	94,8	
VABM-L1-18...-G38-9				208,5	–	–	–	104,3	
VABM-L1-18...-G38-10				227,5	–	–	–	113,8	
VABM-L1-18...-G38-12				12x	86,5	7,5	265,5	–	
VABM-L1-18...-G38-16	De 16x a 20x	86,5	7,5	341,5	–	–	170,8	100	54,5
VABM-L1-18...-G38-20				417,5	–	317,5	208,8	100	
VABM-L1-18...-G38-24	24x	86,5	7,5	493,5	393,5	293,5	200	100	54,5

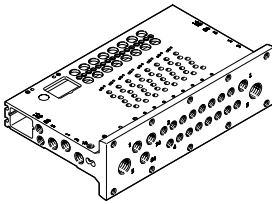
Referencias de pedido

Referencias de pedido	Descripción	N.º art.	Código de producto	
Perfil distribuidor para válvula semi en línea				
	Tamaño 10 mm			
	Conexión 2, 4 en la válvula	4 posiciones de válvulas	573423	VABM-L1-10G-G18-4-GR
		5 posiciones de válvula	573424	VABM-L1-10G-G18-5-GR
		6 posiciones de válvula	573425	VABM-L1-10G-G18-6-GR
		7 posiciones de válvula	573426	VABM-L1-10G-G18-7-GR
		8 posiciones de válvula	573427	VABM-L1-10G-G18-8-GR
		9 posiciones de válvula	573428	VABM-L1-10G-G18-9-GR
		10 posiciones de válvula	573429	VABM-L1-10G-G18-10-GR
		12 posiciones de válvula	573430	VABM-L1-10G-G18-12-GR
		16 posiciones de válvula	573431	VABM-L1-10G-G18-16-GR
		20 posiciones de válvula	573432	VABM-L1-10G-G18-20-GR
		24 posiciones de válvula	573433	VABM-L1-10G-G18-24-GR
		8 válvulas biestables y 8 monoestables	573927	VABM-L1-10G-G18-16-M-GR
		4 válvulas biestables y 16 monoestables	573928	VABM-L1-10G-G18-20-M-GR
		24 válvulas monoestables	573929	VABM-L1-10G-G18-24-M-GR
	Tamaño 14 mm			
	Conexión 2, 4 en la válvula	4 posiciones de válvulas	573489	VABM-L1-14G-G14-4-GR
		5 posiciones de válvula	573490	VABM-L1-14G-G14-5-GR
		6 posiciones de válvula	573491	VABM-L1-14G-G14-6-GR
		7 posiciones de válvula	573492	VABM-L1-14G-G14-7-GR
		8 posiciones de válvula	573493	VABM-L1-14G-G14-8-GR
		9 posiciones de válvula	573494	VABM-L1-14G-G14-9-GR
		10 posiciones de válvula	573495	VABM-L1-14G-G14-10-GR
		12 posiciones de válvula	573496	VABM-L1-14G-G14-12-GR
		16 posiciones de válvula	573497	VABM-L1-14G-G14-16-GR
		20 posiciones de válvula	573498	VABM-L1-14G-G14-20-GR
		24 posiciones de válvula	573499	VABM-L1-14G-G14-24-GR
		8 válvulas biestables y 8 monoestables	573933	VABM-L1-14G-G14-16-M-GR
		4 válvulas biestables y 16 monoestables	573934	VABM-L1-14G-G14-20-M-GR
		24 válvulas monoestables	573935	VABM-L1-14G-G14-24-M-GR
	Tamaño 18 mm			
	Conexión 2, 4 en la válvula	4 posiciones de válvulas	8004899	VABM-L1-18G-G38-4-G
		5 posiciones de válvula	8004900	VABM-L1-18G-G38-5-G
		6 posiciones de válvula	8004901	VABM-L1-18G-G38-6-G
7 posiciones de válvula		8004902	VABM-L1-18G-G38-7-G	
8 posiciones de válvula		8004903	VABM-L1-18G-G38-8-G	
9 posiciones de válvula		8004904	VABM-L1-18G-G38-9-G	
10 posiciones de válvula		8004905	VABM-L1-18G-G38-10-G	
12 posiciones de válvula		8004906	VABM-L1-18G-G38-12-G	
16 posiciones de válvula		8004907	VABM-L1-18G-G38-16-G	
20 posiciones de válvula		8004908	VABM-L1-18G-G38-20-G	
24 posiciones de válvula		8004909	VABM-L1-18G-G38-24-G	
8 válvulas biestables y 8 monoestables		8004910	VABM-L1-18G-G38-16-M-G	
4 válvulas biestables y 16 monoestables		8004911	VABM-L1-18G-G38-20-M-G	
24 válvulas monoestables		8004912	VABM-L1-18G-G38-24-M-G	

Referencias de pedido

Referencias de pedido	Descripción	N.º art.	Código de producto	
Perfil distribuidor para válvula para placa base				
	Tamaño 10 mm			
	Conexiones 2, 4 delante	4 posiciones de válvulas	573434	VABM-L1-10HW-G18-4-GR
		5 posiciones de válvula	573435	VABM-L1-10HW-G18-5-GR
		6 posiciones de válvula	573436	VABM-L1-10HW-G18-6-GR
		7 posiciones de válvula	573437	VABM-L1-10HW-G18-7-GR
		8 posiciones de válvula	573438	VABM-L1-10HW-G18-8-GR
		9 posiciones de válvula	573439	VABM-L1-10HW-G18-9-GR
		10 posiciones de válvula	573440	VABM-L1-10HW-G18-10-GR
		12 posiciones de válvula	573441	VABM-L1-10HW-G18-12-GR
		16 posiciones de válvula	573442	VABM-L1-10HW-G18-16-GR
		20 posiciones de válvula	573443	VABM-L1-10HW-G18-20-GR
		24 posiciones de válvula	573444	VABM-L1-10HW-G18-24-GR
		8 válvulas biestables y 8 monoestables	573930	VABM-L1-10HW-G18-16-M-GR
		4 válvulas biestables y 16 monoestables	573931	VABM-L1-10HW-G18-20-M-GR
	24 válvulas monoestables	573932	VABM-L1-10HW-G18-24-M-GR	
Tamaño 14 mm				
Conexiones 2, 4 delante	4 posiciones de válvulas	573500	VABM-L1-14W-G14-4-GR	
	5 posiciones de válvula	573501	VABM-L1-14W-G14-5-GR	
	6 posiciones de válvula	573502	VABM-L1-14W-G14-6-GR	
	7 posiciones de válvula	573503	VABM-L1-14W-G14-7-GR	
	8 posiciones de válvula	573504	VABM-L1-14W-G14-8-GR	
	9 posiciones de válvula	573505	VABM-L1-14W-G14-9-GR	
	10 posiciones de válvula	573506	VABM-L1-14W-G14-10-GR	
	12 posiciones de válvula	573507	VABM-L1-14W-G14-12-GR	
	16 posiciones de válvula	573508	VABM-L1-14W-G14-16-GR	
	20 posiciones de válvula	573509	VABM-L1-14W-G14-20-GR	
	24 posiciones de válvula	573510	VABM-L1-14W-G14-24-GR	
	8 válvulas biestables y 8 monoestables	573936	VABM-L1-14W-G14-16-M-GR	
	4 válvulas biestables y 16 monoestables	573937	VABM-L1-14W-G14-20-M-GR	
24 válvulas monoestables	573938	VABM-L1-14W-G14-24-M-GR		
Tamaño 18 mm				
Conexiones 2, 4 delante	4 posiciones de válvulas	8004913	VABM-L1-18W-G38-4-G	
	5 posiciones de válvula	8004914	VABM-L1-18W-G38-5-G	
	6 posiciones de válvula	8004915	VABM-L1-18W-G38-6-G	
	7 posiciones de válvula	8004916	VABM-L1-18W-G38-7-G	
	8 posiciones de válvula	8004917	VABM-L1-18W-G38-8-G	
	9 posiciones de válvula	8004918	VABM-L1-18W-G38-9-G	
	10 posiciones de válvula	8004919	VABM-L1-18W-G38-10-G	
	12 posiciones de válvula	8004920	VABM-L1-18W-G38-12-G	
	16 posiciones de válvula	8004921	VABM-L1-18W-G38-16-G	
	20 posiciones de válvula	8004922	VABM-L1-18W-G38-20-G	
	24 posiciones de válvula	8004923	VABM-L1-18W-G38-24-G	
	8 válvulas biestables y 8 monoestables	8004924	VABM-L1-18W-G38-16-M-G	
	4 válvulas biestables y 16 monoestables	8004925	VABM-L1-18W-G38-20-M-G	
24 válvulas monoestables	8004926	VABM-L1-18W-G38-24-M-G		

Referencias de pedido

Referencias de pedido	Descripción	N.º art.	Código de producto	
Perfil distribuidor para válvulas para placa base, para el montaje en armario de maniobra, sentido de salida frontal				
	Tamaño 10 mm			
	Conexiones 2 y 4 frontales, alimentación simple	4 posiciones de válvulas	8058335	VABM-L1-10HWS1-G18-4-GR
		8 posiciones de válvula	8058336	VABM-L1-10HWS1-G18-8-GR
	Conexiones 2 y 4 frontales, alimentación doble	8 posiciones de válvula	8058338	VABM-L1-10HWS2-G18-8-GR
		12 posiciones de válvula	8058339	VABM-L1-10HWS2-G18-12-GR
		16 posiciones de válvula	8058340	VABM-L1-10HWS2-G18-16-GR
		24 posiciones de válvula	8058341	VABM-L1-10HWS2-G18-24-GR
	Tamaño 14 mm			
	Conexiones 2 y 4 frontales, alimentación simple	4 posiciones de válvulas	8058342	VABM-L1-14HWS1-G14-4-GR
		8 posiciones de válvula	8058343	VABM-L1-14HWS1-G14-8-GR
	Conexiones 2 y 4 frontales, alimentación doble	8 posiciones de válvula	8058344	VABM-L1-14HWS2-G14-8-GR
		12 posiciones de válvula	8058345	VABM-L1-14HWS2-G14-12-GR
		16 posiciones de válvula	8058346	VABM-L1-14HWS2-G14-16-GR
		24 posiciones de válvula	8058347	VABM-L1-14HWS2-G14-24-GR

Hoja de datos: conexión multipolo

Para el terminal de válvulas VTUG puede elegirse entre las siguientes conexiones multipolo:

- Sub-D (25 pines)
- Sub-D (44 pines)
- Cable plano (26 pines)
- Cable plano (50 pines)



Multipolo eléctrico

Con cada pin del conector multipolo puede controlarse exactamente una bobina magnética.

Teniendo en cuenta la cantidad máxima configurable de 24 posiciones de válvulas, es posible direccionar 48 funciones de válvula.

Las válvulas pueden estar conectadas a lógica positiva o negativa (de conmutación positiva o negativa).

En términos generales no se admiten conexiones mixtas. Sin embargo, hay excepciones con las variantes V22 ... V25 con Sub-D, 25 pines. En estas variantes se alimenta tensión común a una zona de posiciones de válvula (ejemplo: Com 16...19).

De esta manera, cada una de estas zonas puede conectarse a lógica positiva o a negativa independientemente del resto de zonas, o bien es posible desconectar por separado grupos de válvulas. No se admite un funcionamiento mixto en una misma zona.



Nota

Una válvula biestable ocupa una posición y dos pines del multipolo. Por lo tanto, el número de válvulas biestables está limitado según el perfil distribuidor.

(Asignación de pines
→ página 75)

Especificaciones técnicas generales

Código de producto	VAEM-L1-S-M1-25	VAEM-L1-S-M1-44	VAEM-L1-S-M3-26	VAEM-L1-S-M3-50
Número de pines	25 pines	44 pines	26 pines	50 pines
Conexión eléctrica	Conector Sub-D		Conector de cable plano	
Número máx. de posiciones de válvula	24		24	
Grado de protección según EN 60529	IP67		IP40	
Material	PA		PA	
Nota sobre los materiales	En conformidad con la Directiva 2002/95/CE (RoHS)		En conformidad con la Directiva 2002/95/CE (RoHS)	
Certificación	c UL us - Recognized (OL)			
Marcado CE (véase la declaración de conformidad) ¹⁾	Según la Directiva sobre CEM de la UE			
Clase de resistencia a la corrosión CRC ²⁾	2			
Conformidad PWIS	VDMA24364-B1/B2-L			
Peso [g]	53		45	48

1) Consulte el ámbito de aplicación en la declaración de conformidad CE: www.festo.com/catalogue/... → Soporte/Descargas.

En caso de existir limitaciones de utilización de los equipos en zonas residenciales, comerciales e industriales, así como en empresas pequeñas, es posible que deban adoptarse medidas adicionales para reducir la emisión de interferencias.

2) Más información en www.festo.com/x/topic/crc

Hoja de datos: conexión multipolo

Asignación de pines: conector Sub-D, 25 pines												
	Pin	Color del hilo ¹⁾	M1-25 (V20)								M1-25V1 (V22)	
			12x biestable		8x biestable 8x monoestable		4x biestable 16x monoestable		24x monoestable			
	1	WH	VP0	14	VP0	14	VP0	14	VP0	14	VP0	14
	2	BN	VP0	12	VP0	12	VP0	12	VP23	14	VP0	12
	3	GN	VP1	14	VP1	14	VP1	14	VP1	14	VP1	14
	4	YE	VP1	12	VP1	12	VP1	12	VP22	14	VP1	12
	5	GY	VP2	14	VP2	14	VP2	14	VP2	14	VP2	14
	6	PK	VP2	12	VP2	12	VP2	12	VP21	14	VP2	12
	7	BU	VP3	14	VP3	14	VP3	14	VP3	14	VP3	14
	8	RD	VP3	12	VP3	12	VP3	12	VP20	14	VP3	12
	9	BK	VP4	14	VP4	14	VP4	14	VP4	14	VP4	14
	10	VT	VP4	12	VP4	12	VP19	14	VP19	14	VP4	12
	11	GY PK	VP5	14	VP5	14	VP5	14	VP5	14	VP5	14
	12	RD BU	VP5	12	VP5	12	VP18	14	VP18	14	VP5	12
	13	GN WH	VP6	14	VP6	14	VP6	14	VP6	14	VP6	14
	14	BN GN	VP6	12	VP6	12	VP17	14	VP17	14	VP6	12
	15	YE WH	VP7	14	VP7	14	VP7	14	VP7	14	VP7	14
	16	BN YE	VP7	12	VP7	12	VP16	14	VP16	14	VP7	12
	17	GY WH	VP8	14	VP8	14	VP8	14	VP8	14	VP8	14
	18	BN GY	VP8	12	VP15	14	VP15	14	VP15	14	VP8	12
	19	WH PK	VP9	14	VP9	14	VP9	14	VP9	14	VP9	14
	20	BN PK	VP9	12	VP14	14	VP14	14	VP14	14	VP9	12
	21	BU WH	VP10	14	VP10	14	VP10	14	VP10	14	Com 16 ...19	
	22	BN BU	VP10	12	VP13	14	VP13	14	VP13	14	Com 12...15	
	23	RD WH	VP11	14	VP11	14	VP11	14	VP11	14	Com 8 ...11	
	24	BN RD	VP11	12	VP12	14	VP12	14	VP12	14	Com 4 ...7	
	25	BK WH	Com		Com		Com	Com	Com		Com 0 ...3	

1) Según IEC 60757

VP Posición de válvula


Nota

Los campos sombreados indican que es posible montar una válvula biestable. Los campos con fondo blanco indican que únicamente es posible montar válvulas monoestables.

Hoja de datos: conexión multipolo

Asignación de pines: conector Sub-D, 25 pines						Asignación de pines: conector Sub-D, 44 pines					
Pin	Color del hilo ¹⁾	M1-25V2 (V23)	M1-25V3 (V24)	M1-25V4 (V25)		Pin	Color del hilo ¹⁾	M1-44 (V21)			
								18x biestable, 6x monoestable			
1	WH	VP0	14	VP0	14	VP0	14	1	WH	VP0	14
2	BN	VP0	12	VP0	12	VP1	14	2	BN	VP0	12
3	GN	VP1	14	VP1	14	VP2	14	3	GN	VP1	14
4	YE	VP1	12	VP1	12	VP3	14	4	YE	VP1	12
5	GY	VP2	14	VP2	14	VP4	14	5	GY	VP2	14
6	PK	VP2	12	VP2	12	VP5	14	6	PK	VP2	12
7	BU	VP3	14	VP3	14	VP6	14	7	BU	VP3	14
8	RD	VP3	12	VP3	12	VP7	14	8	RD	VP3	12
9	BK	VP4	14	VP4	14	VP8	14	9	BK	VP4	14
10	VT	VP4	12	VP5	14	VP9	14	10	VT	VP4	12
11	GY PK	VP5	14	VP6	14	VP10	14	11	GY PK	VP5	14
12	RD BU	VP5	12	VP7	14	VP11	14	12	RD BU	VP5	12
13	GN WH	VP6	14	VP8	14	VP12	14	13	GN WH	VP6	14
14	BN GN	VP6	12	VP9	14	VP13	14	14	BN GN	VP6	12
15	YE WH	VP7	14	VP10	14	VP14	14	15	YE WH	VP7	14
16	BN YE	VP7	12	VP11	14	VP15	14	16	BN YE	VP7	12
17	GY WH	VP8	14	VP12	14	VP16	14	17	GY WH	VP8	14
18	BN GY	VP9	14	VP13	14	VP17	14	18	BN GY	VP8	12
19	WH PK	VP10	14	VP14	14	VP18	14	19	WH PK	VP9	14
20	BN PK	VP11	14	VP15	14	VP19	14	20	BN PK	VP9	12
21	BU WH	Com 16 ...19		Com 16 ...19		Com 16 ...19		21	BU WH	VP10	14
22	BN BU	Com 12...15		Com 12...15		Com 12...15		22	BN BU	VP10	12
23	RD WH	Com 8 ...11		Com 8 ...11		Com 8 ...11		23	RD WH	VP11	14
24	BN RD	Com 4 ...7		Com 4 ...7		Com 4 ...7		24	BN RD	VP11	12
25	BK WH	Com 0 ...3		Com 0 ...3		Com 0 ...3		25	BK WH	VP12	14
-								26	BK BN	VP12	12
-								27	GN GY	VP13	14
-								28	YE GY	VP13	12
-								29	GN PK	VP14	14
-								30	YE PK	VP14	12
-								31	GN BU	VP15	14
-								32	YE BU	VP15	12
-								33	RD GN	VP16	14
-								34	RD YE	VP16	12
-								35	BK GN	VP17	14
-								36	BK YE	VP17	12
-								37	BU GY	VP18	14
-								38	BU PK	VP19	14
-								39	RD GY	VP20	14
-								40	RD PK	VP21	14
-								41	BK GY	VP22	14
-								42	BK PK	VP23	14
-								43	BK BU	com	
-								44	BK RD		

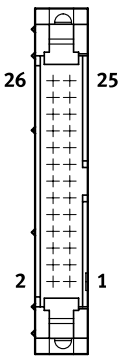
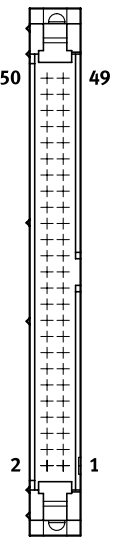
1) Según IEC 60757
VP Posición de válvula

 - **Nota**
Los campos sombreados indican que es posible montar una válvula biestable. Los campos con fondo blanco indican que únicamente es posible montar válvulas monoestables.

Hoja de datos: conexión multipolo

Asignación de pines: cable plano, 26 pines

Asignación de pines: cable plano, 50 pines

	Pin	M3-26 (V20)								Pin	M3-50 (V26)		
		12x biestable		8x biestable 8x monoestable		4x biestable 16x monoestable		24x monoestable					
	1	VP0	14	VP0	14	VP0	14	VP0	14		1	VP0	14
	2	VP0	12	VP0	12	VP0	12	VP23	14		2	VP0	12
	3	VP1	14	VP1	14	VP1	14	VP1	14		3	VP1	14
	4	VP1	12	VP1	12	VP1	12	VP22	14		4	VP1	12
	5	VP2	14	VP2	14	VP2	14	VP2	14		5	VP2	14
	6	VP2	12	VP2	12	VP2	12	VP21	14		6	VP2	12
	7	VP3	14	VP3	14	VP3	14	VP3	14		7	VP3	14
	8	VP3	12	VP3	12	VP3	12	VP20	14		8	VP3	12
	9	VP4	14	VP4	14	VP4	14	VP4	14		9	VP4	14
	10	VP4	12	VP4	12	VP19	14	VP19	14		10	VP4	12
	11	VP5	14	VP5	14	VP5	14	VP5	14		11	VP5	14
	12	VP5	12	VP5	12	VP18	14	VP18	14		12	VP5	12
	13	VP6	14	VP6	14	VP6	14	VP6	14		13	VP6	14
	14	VP6	12	VP6	12	VP17	14	VP17	14		14	VP6	12
	15	VP7	14	VP7	14	VP7	14	VP7	14		15	VP7	14
	16	VP7	12	VP7	12	VP16	14	VP16	14		16	VP7	12
	17	VP8	14	VP8	14	VP8	14	VP8	14		17	VP8	14
	18	VP8	12	VP15	14	VP15	14	VP15	14		18	VP8	12
	19	VP9	14	VP9	14	VP9	14	VP9	14		19	VP9	14
	20	VP9	12	VP14	14	VP14	14	VP14	14		20	VP9	12
	21	VP10	14	VP10	14	VP10	14	VP10	14		21	VP10	14
	22	VP10	12	VP13	14	VP13	14	VP13	14		22	VP10	12
	23	VP11	14	VP11	14	VP11	14	VP11	14		23	VP11	14
	24	VP11	12	VP12	14	VP12	14	VP12	14		24	VP11	12
	25	Com		Com		Com	Com	Com			25	VP12	14
	26	Com		Com		Com		Com			26	VP12	12
-									27	VP13	14		
-									28	VP13	12		
-									29	VP14	14		
-									30	VP14	12		
-									31	VP15	14		
-									32	VP15	12		
-									33	VP16	14		
-									34	VP16	12		
-									35	VP17	14		
-									36	VP17	12		
-									37	VP18	14		
-									38	VP18	12		
-									39	VP19	14		
-									40	VP19	12		
-									41	VP20	14		
-									42	VP20	12		
-									43	VP21	14		
-									44	VP21	12		
-									45	VP22	14		
-									46	VP22	12		
-									47	VP23	14		
-									48	VP23	12		
-									49	Com			
-									50				

Nota
 Los campos sombreados indican que es posible montar una válvula biestable.
 Los campos con fondo blanco indican que únicamente es posible montar válvulas monoestables.

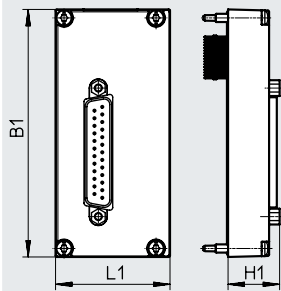
VP Posición de válvula


Hoja de datos: conexión multipolo

Dimensiones

Descarga de datos CAD → www.festo.com

Conexión multipolo Sub-D



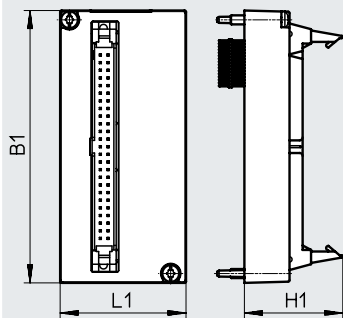
-  - **Nota**
Dimensiones del perfil distribuidor con conexión eléctrica
(→ Página 49)


Código de producto	B1	L1	H1
VAEM-L1-S-M1-...	90,5	41,9	18,9

Dimensiones

Descarga de datos CAD → www.festo.com

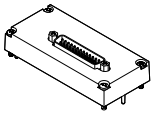
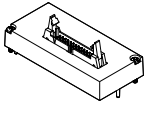
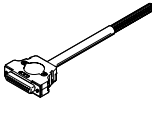
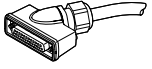
Conexión multipolo para cable plano



-  - **Nota**
Dimensiones del perfil distribuidor con conexión eléctrica
(→ Página 49)

Código de producto	B1	L1	H1
VAEM-L1-S-M3-...	90,5	41,9	32,7

Accesorios: conexión multipolo

Referencias de pedido		N.º art.	Código de producto	
	Descripción			
Conexión eléctrica Sub-D				
	25 pines	Para variante M1-25 (V20)	573445 VAEM-L1-S-M1-25	
		Para variante M1-25V1 (V22)	573447 VAEM-L1-S-M1-25V1	
		Para variante M1-25V2 (V23)	573448 VAEM-L1-S-M1-25V2	
		Para variante M1-25V3 (V24)	573449 VAEM-L1-S-M1-25V3	
		Para variante M1-25V4 (V25)	573450 VAEM-L1-S-M1-25V4	
	44 pines	Para variante M1-44 (V21)	573446 VAEM-L1-S-M1-44	
Conexión eléctrica, conector de cable plano				
	26 pines	Para variante M3-26 (V20)	573452 VAEM-L1-S-M3-26	
	50 pines	Para variante M3-50 (V26)	573451 VAEM-L1-S-M3-50	
Cable de conexión para multipolo				
	Zócalo Sub-D, recto	<ul style="list-style-type: none"> • 25 pines, hasta 24 bobinas, IP40 • Extremo de cable abierto, 25 hilos 	2,5 m	575417 NEBV-S1G25-K-2.5-N-LE25-S6
			5 m	575418 NEBV-S1G25-K-5-N-LE25-S6
			10 m	575419 NEBV-S1G25-K-10-N-LE25-S6
		<ul style="list-style-type: none"> • 44 pines, hasta 42 bobinas, IP40 • Extremo de cable abierto, 44 hilos 	2,5 m	575113 NEBV-S1G44-K-2.5-N-LE44-S6
			5 m	575114 NEBV-S1G44-K-5-N-LE44-S6
			10 m	575115 NEBV-S1G44-K-10-N-LE44-S6
	Zócalo Sub-D acodado	<ul style="list-style-type: none"> • 25 pines, hasta 24 bobinas, IP65 • Extremo de cable abierto, 25 hilos 	2,5 m	575423 NEBV-S1WA25-K-2.5-N-LE25-S9
			5 m	575424 NEBV-S1WA25-K-5-N-LE25-S9
			10 m	575425 NEBV-S1WA25-K-10-N-LE25-S9
		<ul style="list-style-type: none"> • 44 pines, hasta 42 bobinas, IP65 • Extremo de cable abierto, 44 hilos 	2,5 m	575420 NEBV-S1WA44-K-2.5-N-LE44-S9
			5 m	575421 NEBV-S1WA44-K-5-N-LE44-S9
			10 m	575422 NEBV-S1WA44-K-10-N-LE44-S9

Hoja de datos: interfaz I-Port/IO-Link

Interfaz uniforme específica de Festo para la conexión directa al bus de campo mediante montaje del nodo de bus CTEU o a través de un cable conectado a un IO-Link Master (en modo IO-Link).



Interfaz I-Port/IO-Link

Ejecuciones:

- Interfaz I-Port para nodo de bus (CTEU)
- Modo IO-Link para la conexión directa a un IO-Link Master de nivel superior

Con el nodo de bus CTEU correspondiente son compatibles los siguientes protocolos:

- CANopen
- DeviceNet
- PROFIBUS
- CC-Link
- EtherCAT
- AS-Interface
- PROFINET
- EtherNet/IP
- VARAN
- Sistema de instalación CPI de Festo

La alimentación eléctrica/transmisión de datos tiene lugar a través de un conector M12.

El terminal de válvulas puede dotarse de entre 4 y 24 válvulas (biestables).

Especificaciones técnicas generales

Especificaciones técnicas generales			IO-Link
Tipos de comunicación			IO-Link
Conexión eléctrica			<ul style="list-style-type: none"> • Conector M12, 5 pines • Codificación A • Rosca metálica para apantallamiento
Velocidad de transmisión	COM3	[kbit/s]	230,4
	COM2	[kbit/s]	38,4
Consumo de corriente propio, alimentación de la lógica PS		[mA]	30
Consumo de corriente propio, alimentación de la válvula PL		[mA]	30
Número máx. de bobinas de válvula	VAEM-L1-S-8-PT		16
	VAEM-L1-S-16-PT		32
	VAEM-L1-S-24-PT		48
Número máx. de posiciones de válvula	VAEM-L1-S-8-PT		8
	VAEM-L1-S-16-PT		16
	VAEM-L1-S-24-PT		24
Temperatura ambiente		[°C]	-5 ... +50
Peso del producto	Salida en la parte superior	[g]	49
	Salida lateral	[g]	100
Grado de protección según EN 60529			IP67
Certificación			c UL us - Recognized (OL)
Marcado CE (véase la declaración de conformidad) ¹⁾			Según la Directiva sobre CEM de la UE
Clase de resistencia a la corrosión CRC ²⁾			2
Conformidad PWIS			VDMA24364-B1/B2-L

1) Consulte el ámbito de aplicación en la declaración de conformidad CE: www.festo.com/catalogue/... → Soporte/Descargas.

En caso de existir limitaciones de utilización de los equipos en zonas residenciales, comerciales e industriales, así como en empresas pequeñas, es posible que deban adoptarse medidas adicionales para reducir la emisión de interferencias.

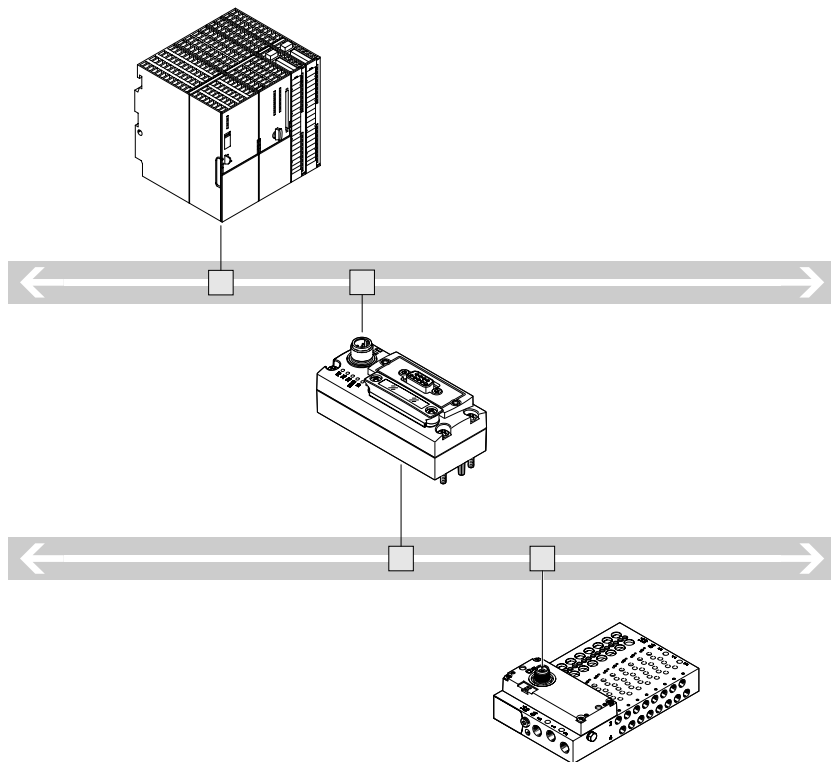
2) Más información en www.festo.com/x/topic/crc

Hoja de datos: interfaz I-Port/IO-Link

Diodo emisor de luz de estado X1		
	Significado (hasta Rev 07)	Significado (desde Rev 08)
Encendido en verde	Estado operativo normal	Comunicación de datos defectuosa
Parpadeo en verde	Comunicación de datos defectuosa	Estado operativo normal
Parpadeo en rojo/verde de modo alterno	Defecto en la alimentación eléctrica de la carga de 24 V	-
Parpadeo en rojo	Error del equipo	
Encendido en rojo	Defecto en la alimentación eléctrica de la carga de 24 V y en la comunicación de datos	Defecto en la alimentación eléctrica de la carga de 24 V. Comunicación de datos posiblemente defectuosa
Apagado	Sin alimentación de tensión de funcionamiento de 24 V o subtensión	

Asignación de pines de la interfaz I-Port/IO-Link			
	Pin	Asignación	Descripción
	1	24V _{EL/SEN}	Alimentación de la tensión de funcionamiento (electrónica, sensores/entradas)
	2	24V _{VAL/OUT}	Alimentación de la tensión de la carga (válvulas/salidas)
	3	0V _{EL/SEN}	Alimentación de la tensión de funcionamiento (electrónica, sensores/entradas)
	4	C/Q	Comunicación de datos
	5	0V _{VAL/OUT}	Alimentación de la tensión de la carga (válvulas/salidas)

Cuadro general del sistema IO-Link



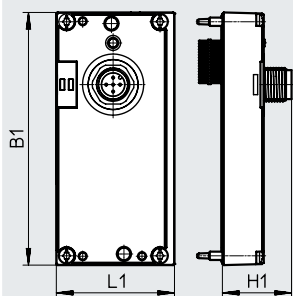
- Comunicación con la unidad de control de nivel superior a través de bus de campo
- Utilizar el nodo de bus CTEU correspondiente al protocolo de bus de campo
- Hasta 64 entradas/salidas (bobinas de válvula), dependiendo del terminal de válvulas
- Sin procesamiento previo

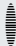
Hoja de datos: interfaz I-Port/IO-Link

Dimensiones

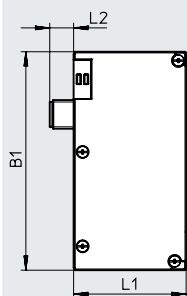
Descarga de datos CAD → www.festo.com


Interfaz I-Port, salida en la parte superior



-  - **Nota**
Dimensiones del perfil distribuidor con conexión eléctrica → página 49

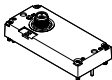
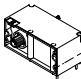



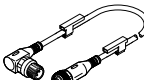

Interfaz I-Port, salida lateral



-  - **Nota**
Dimensiones del perfil distribuidor con conexión eléctrica → página 49

Código de producto	Salida en la parte superior			Salida lateral		
	B1	L1	H1	B1	L1	L2
VAEM-L1-S-...	91	42,5	25	91,5	47,1	10

Hoja de datos: interfaz I-Port/IO-Link

Referencias de pedido				
	Descripción	N.º art.	Código de producto	
Conexión eléctrica interfaz I-Port / IO-Link, salida en la parte superior				
	Control de hasta 8 posiciones de válvula biestables	573384	VAEM-L1-S-8-PT	
	Control de hasta 16 posiciones de válvula biestables	573939	VAEM-L1-S-16-PT	
	Control de hasta 24 posiciones de válvula biestables	573940	VAEM-L1-S-24-PT	
Conexión eléctrica de interfaz I-Port/IO-Link, salida lateral				
	Control de hasta 8 posiciones de válvula biestables	574207	VAEM-L1-S-8-PTL	
	Control de hasta 16 posiciones de válvula biestables	574208	VAEM-L1-S-16-PTL	
	Control de hasta 24 posiciones de válvula biestables	574209	VAEM-L1-S-24-PTL	
Técnica de conexión para I/O-Link				
	Adaptador en T, M12, 5 pines para IO-Link y alimentación de la carga	171175	FB-TA-M12-5POL	
	Conector recto, M12, 5 pines, para adaptador en T FB-TA	175487	SEA-M12-5GS-PG7	
	Distribuidor en Y con cable en el lado de control, M12x1 codificación A, para IO-Link	Longitud del cable de 1 m	8091516	NEDU-L1R2-M12G5-M12LE-1R
	M12x1 codificación A, para IO-Link, salida de cable recta	Longitud del cable de 0,5 m	8000208	NEBU-M12G5-K-0.5-M12G4
	M12x1 codificación A, para IO-Link, salida de cable recta	Longitud del cable de 5 m	574321	NEBU-M12G5-E-5-Q8N-M12G5
	M12x1 codificación A, para IO-Link, salida de cable recta	Longitud del cable de 7,5 m	574322	NEBU-M12G5-E-7.5-Q8N-M12G5
	M12x1 codificación A, para IO-Link, salida de cable recta	Longitud del cable de 0,5 m	8003617	NEBU-M12G5-K-0.5-M12W5
	M12x1 codificación A, para IO-Link, salida de cable recta	Longitud del cable de 2 m	8003618	NEBU-M12G5-K-2-M12W5
	M12x1 codificación A, para IO-Link, salida de cable acodada	Longitud del cable de 0,5 m	570733	NEBU-M12W5-K-0.5-M12W5
	M12x1 codificación A, para IO-Link, salida de cable acodada	Longitud del cable de 2 m	570734	NEBU-M12W5-K-2-M12W5
Placa de identificación para interfaz I-Port/IO-Link				
	Marco con 40 unidades	565306	ASLR-C-E4	

Hoja de datos: CAPC

Función

La utilización de la placa base eléctrica CAPC permite la instalación descentralizada de nodos de bus CTEU para un terminal de válvulas o módulos de entrada con interfaz I-Port.

Ámbito de aplicación

- Técnica de conexión M12 (dos interfaces)
- Posibilidad de instalación de terminales de válvulas u otras unidades a una distancia de 20 metros
- La utilización del accesorio CAFM permite la instalación de la placa base sobre un perfil DIN



Especificaciones técnicas generales

Código de producto		CAPC-F1-E-M12
Dimensiones: ancho x largo x alto	[mm]	50 x 148 x 28
Interfaz de bus de campo		2 zócalos M12, 5 pines
Margen de tensión de funcionamiento	[V DC]	18 ... 30
Alimentación máx. de corriente	[A]	2
Tensión nominal de funcionamiento	[V DC]	24
Peso del producto	[g]	85
Longitud del cable	[m]	20

Materiales

Cuerpo	Reforzado con PA
Nota sobre los materiales	En conformidad con la Directiva 2002/95/CE (RoHS)

Condiciones de funcionamiento y del entorno

Grado de protección según EN 60529	IP65, IP67
Temperatura ambiente	[°C] -5 ... +50
Temperatura de almacenamiento	[°C] -20 ... +70
Clase de resistencia a la corrosión CRC ¹⁾	2
Marcado CE (véase la declaración de conformidad) ²⁾	Según la Directiva sobre CEM de la UE
Conformidad PWIS	VDMA24364-B2-L

1) Más información en www.festo.com/x/topic/crc

2) Consulte el ámbito de aplicación en la declaración de conformidad CE: www.festo.com/catalogue/... → Soporte/Descargas.

En caso de existir limitaciones de utilización de los equipos en zonas residenciales, comerciales e industriales, así como en empresas pequeñas, es posible que deban adoptarse medidas adicionales para reducir la emisión de interferencias.

Asignación de pines de alimentación eléctrica/interfaces IO-Link

	Pin	Asignación	Descripción
	1	24V _{EL/SEN}	Alimentación de la tensión de funcionamiento (electrónica, sensores/entradas)
	2	24V _{VAL/OUT}	Alimentación de la tensión de la carga (válvulas/salidas)
	3	0V _{EL/SEN}	Alimentación de la tensión de funcionamiento (electrónica, sensores/entradas)
	4	C/Q	Comunicación de datos
	5	0V _{VAL/OUT}	Alimentación de la tensión de la carga (válvulas/salidas)
		Cuerpo, FE	Tierra funcional

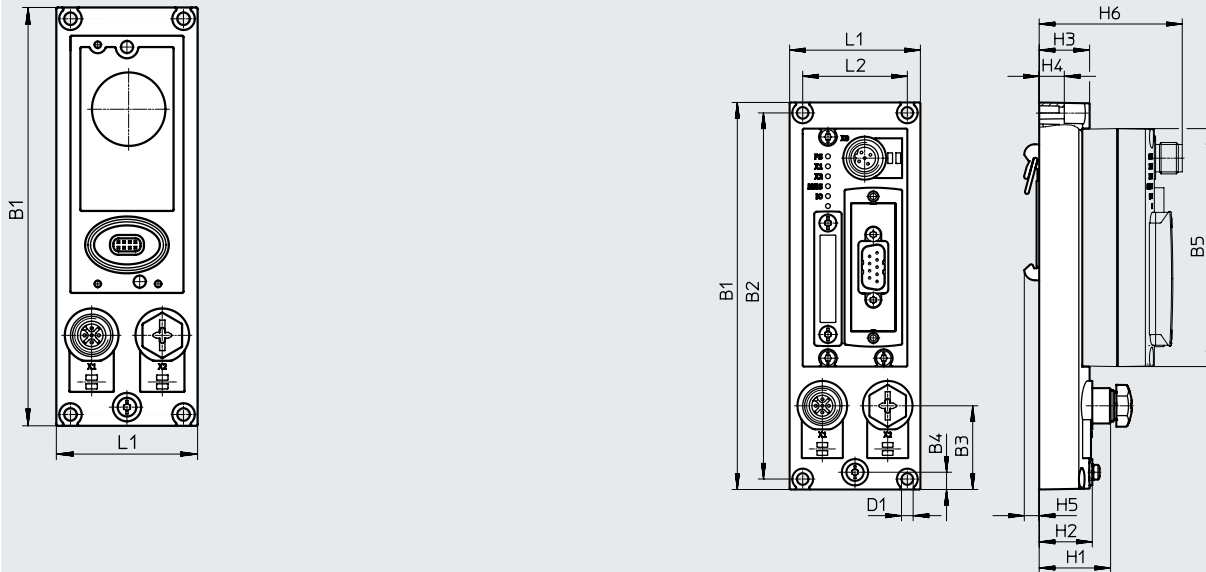
Hoja de datos: CAPC

Dimensiones

CAPC

Descarga de datos CAD → www.festo.com

CAPC con nodo de bus CTEU-CO montado



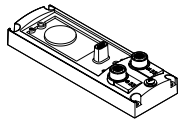
Código de producto	B1	B2	B3	B4	B5	D1Ø	H1	H2	H3	H4	H5	H6	L1	L2
CAPC	148	140	32	6,6	91	4,4	27,3	20,3	19,3	9,6	5,7	54,8	50	40

Referencias de pedido

N.º art.

Código de producto

Placa base eléctrica

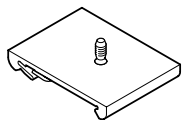


Para la conexión de una segunda unidad a la interfaz I-Port

570042

CAPC-F1-E-M12

Accesorio para montaje en perfil DIN

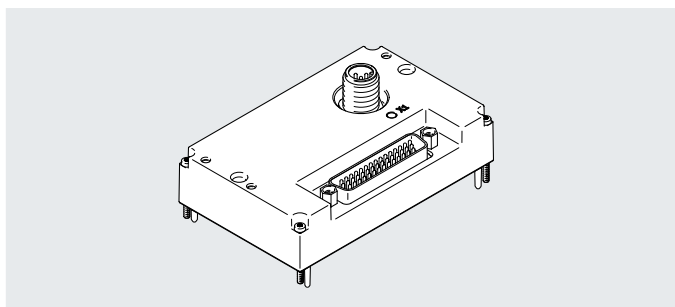


Para placa base eléctrica CAPC

570043

CAF-M-F1-H

Hoja de datos: Interlock



Interlock

A través de la función Interlock se pueden alimentar las primeras 16 bobinas magnéticas externamente de modo individual.

De esta manera se garantiza la habilitación segura de estas válvulas.

La conexión de la interfaz Interlock se realiza de modo unipolar mediante contactos externos, o bien de modo bipolar a través de bornes de salida seguros.

Especificaciones técnicas generales

Tipos de comunicación		I-Port/IO-Link
Número de posiciones de válvula		4...24
Número máx. de bobinas de válvula		48
De las cuales, número de bobinas de válvula Interlock		16
Número de entradas de tensión		18 (16 de Interlock + 2 alimentación del grupo)
Posición de montaje		Indistinta
Caudal nominal	[l/min]	330
Peso del producto	[g]	80
Rizado residual	[V _{SS}]	4
Velocidad de transmisión	COM3	[kbit/s] 230,4
	COM2	[kbit/s] 38,4
IO-Link	Protocolo	V1.0
	Técnica de conexión	M12, codificación A
	Tipo de puerto	Tipo B
	Número de puertos	1
	Ancho de banda de datos de proceso OUT	6 bytes
	Datos de proceso IN	4 bytes
Duración mínima del ciclo		11,5 ms (2,3 ms por frame = 2 bytes de datos útiles)
Clase de resistencia a la corrosión CRC ¹⁾		2

1) Más información en www.festo.com/x/topic/crc

Hoja de datos: Interlock

Interfaz Interlock

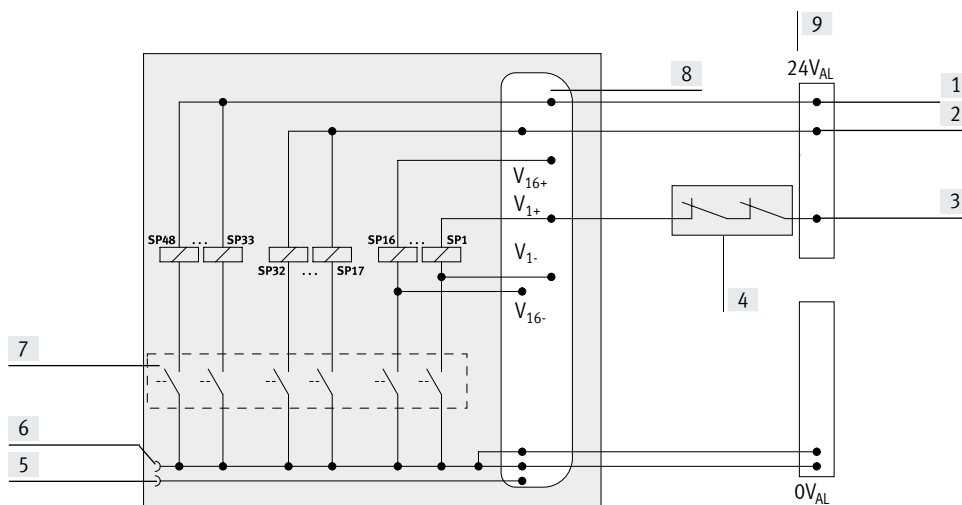
Interfaz Interlock de un pin

- La conexión de la interfaz Interlock se realiza mediante contactos externos de conmutación positiva o bornes de seguridad de conmutación unipolar
- Pueden activarse 16 bobinas magnéticas a través de Interlock (Vn+)
- Las bobinas magnéticas que no requieren control Interlock pueden alimentarse directamente con 24 V a través de los pines 1 ... 3
- La aplicación de la tensión de entrada correspondiente se indica a través del bus de campo como imagen de proceso

Interfaz Interlock de dos pines

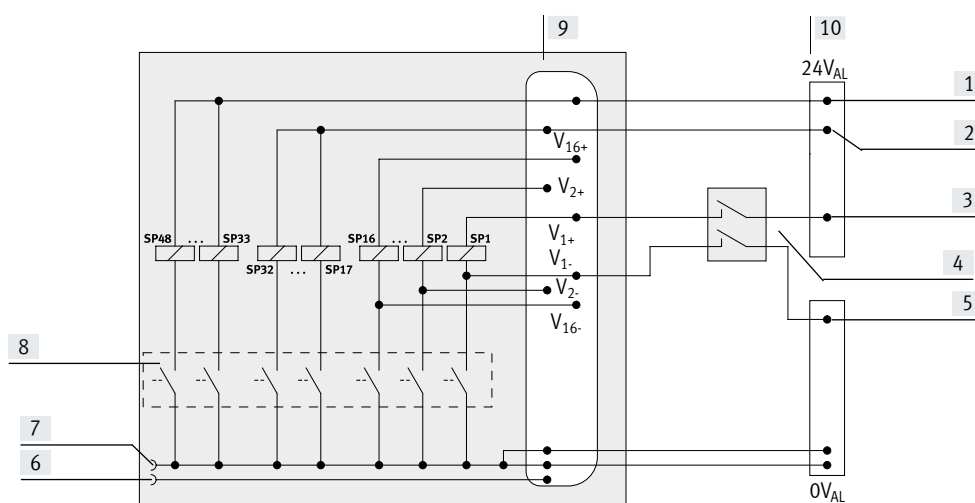
- La conexión de la interfaz Interlock se realiza mediante bornes de seguridad externos de conmutación positiva-negativa
- Las bobinas magnéticas de las válvulas Interlock se activan a través de los pines correspondientes en el conector Sub-D (pin 7 ... 38)
- Las bobinas magnéticas que no requieren control Interlock pueden alimentarse directamente con 24 V (p. ej., a través de los pines 1 ... 3)
- Una diferencia de potencial entre Vn- y 0 VVAL/OUT solo está permitida por debajo de 5 V

Ejemplo de esquema del circuito de la interfaz Interlock de un pin



- [1] Alimentación eléctrica V+; bobina magnética 33 ... 48, (sin Interlock)
- [2] Alimentación eléctrica V+; bobina magnética 17 ... 32, (sin Interlock)
- [3] Control Vn+ (a través de Interlock)
- [4] Contactos de Interlock del borne de salida
- [5] Conexión I-Port pin 2, 24 VVAL/OUT (PL), alimentación eléctrica de la carga
- [6] Conexión I-Port pin 5, 0 VVAL/OUT (PL), alimentación eléctrica de la carga
- [7] Controlador, activado mediante bus de campo/I-Port
- [8] Conexión Sub-D Interlock
- [9] Alimentación eléctrica (Interlock)

Ejemplo de esquema del circuito de la interfaz Interlock de dos pines



- [1] Alimentación eléctrica V+; bobina magnética 33 ... 48, (sin Interlock)
- [2] Alimentación eléctrica V+; bobina magnética 17 ... 32, (sin Interlock)
- [3] Control Vn+ (a través de Interlock)
- [4] Contactos de Interlock del borne de salida
- [5] Control Vn- (a través de Interlock)
- [6] Conexión I-Port pin 2, 24 VVAL/OUT (PL), alimentación eléctrica de la carga
- [7] Conexión I-Port pin 5, 0 VVAL/OUT (PL), alimentación eléctrica de la carga
- [8] Controlador, activado mediante bus de campo/I-Port
- [9] Conexión Sub-D Interlock
- [10] Alimentación eléctrica (Interlock)

Hoja de datos: Interlock

Asignación de pines: Interlock

	Pin	Bobina	Señal	Pin	Bobina	Señal	Pin	Bobina	Señal
	1	-	24 V _{VAL/OUT}	16	5	V5-	31	13	V13+
	2	-	24 V _{VAL/OUT}	17	6	V6+	32	13	V13-
	3	-	24 V _{VAL/OUT}	18	6	V6-	33	14	V14+
	4	1 ... 48	0 V _{VAL/OUT}	19	7	V7+	34	14	V14-
	5	1 ... 48	0 V _{VAL/OUT}	20	7	V7-	35	15	V15+
	6	1 ... 48	0 V _{VAL/OUT}	21	8	V8+	36	15	V15-
	7	1	V1+	22	8	V8-	37	16	V16+
	8	1	V1-	23	9	V9+	38	16	V16-
	9	2	V2+	24	9	V9-	39	17 ... 32	V17 ... 32+
	10	2	V2-	25	10	V10+	40	33 ... 48	V33 ... 48+
	11	3	V3+	26	10	V10-	41	1 ... 48	0 V _{VAL/OUT}
	12	3	V3-	27	11	V11+	42	1 ... 48	0 V _{VAL/OUT}
	13	4	V4+	28	11	V11-	43	1 ... 48	0 V _{VAL/OUT}
	14	4	V4-	29	12	V12+	44	-	n.c.
	15	5	V5+	30	12	V12-	Cuerpo		FE

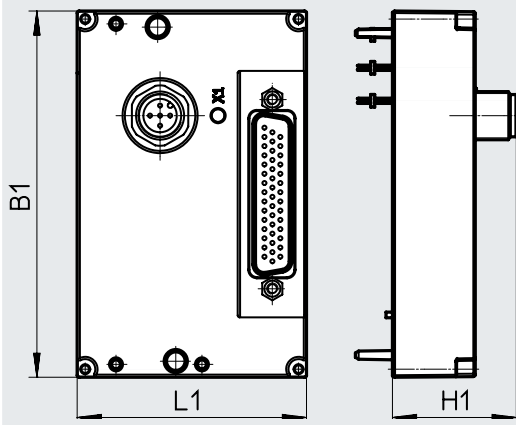
Asignación de pines: interfaz I-Port/IO-Link

	Pin	Asignación	Descripción
	1	24V _{EL/SEN}	Alimentación de la tensión de funcionamiento (electrónica, sensores/entradas)
	2	24V _{VAL/OUT}	Alimentación de la tensión de la carga (válvulas/salidas)
	3	0V _{EL/SEN}	Alimentación de la tensión de funcionamiento (electrónica, sensores/entradas)
	4	C/Q	Comunicación de datos
	5	0V _{VAL/OUT}	Alimentación de la tensión de la carga (válvulas/salidas)
		Cuerpo, FE	

Dimensiones

Descarga de datos CAD → www.festo.com

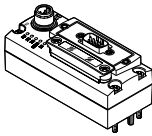
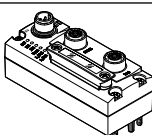
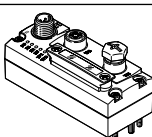
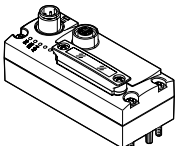
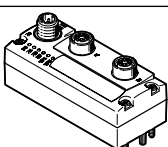
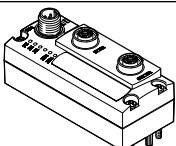
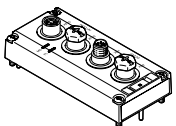
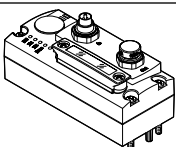
Interfaz I-Port con Interlock, salida arriba



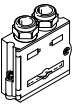
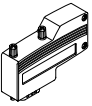
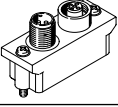
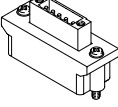
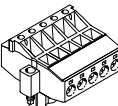
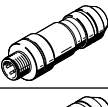
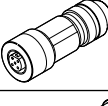
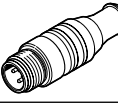
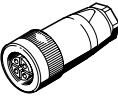
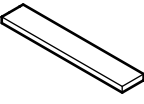
- - **Nota**
Dimensiones del perfil distribuidor con conexión eléctrica → página 49

Código de producto	Salida en la parte superior		
	B1	L1	H1
VAEM-L1-S-24-PTK	91	57	30,8


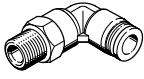
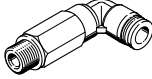
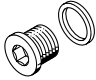

Accesorios para terminal de válvulas

Referencias de pedido: CTEU				
	Descripción		N.º art.	Código de producto
Nodo de bus				
	Nodo de bus CANopen		570038	CTEU-CO
	Nodo de bus CC-Link		1544198	CTEU-CC
	Nodo de bus PROFIBUS		570040	CTEU-PB
	Nodo de bus DeviceNet		570039	CTEU-DN
	Nodo de bus EtherCAT		572556	CTEU-EC
	Nodo de bus Ethernet/IP		2798071	CTEU-EP
	Nodo de bus AS-Interface		572555	CTEU-AS
	Nodo de bus ProfiNet RT		2201471	CTEU-PN
	Nodo de bus VARAN		8087559	CTEU-VN
Conexión eléctrica				
	Para la integración directa del terminal de válvulas en el sistema IO descentralizado CPX-API	12 posiciones de válvula	8081922	VAEM-L1-S-12-AP
		24 posiciones de válvula	8081923	VAEM-L1-S-24-AP
	Para la integración directa del terminal de válvulas en el sistema de instalación descentralizado CPI de Festo		2149714	CTEU-CP

Accesorios para terminal de válvulas



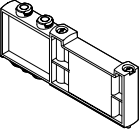
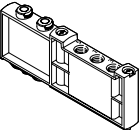

Referencias de pedido: CTEU		N.º art.	Código de producto
	Descripción		
Conexión de bus			
	Conector Sub-D, recto	Para CANopen	532219 FBS-SUB-9-BU-2x5POL-B
		Para CC-Link	532220 FBS-SUB-9-GS-2x4POL-B
		Para PROFIBUS	532216 FBS-SUB-9-GS-DP-B
	Conector Sub-D, acodado, 9 pines	Para CANopen	533783 FBS-SUB-9-WS-CO-K
		Para PROFIBUS	533780 FBS-SUB-9-WS-PB-K
	M12x1, 5 pines	Codificación A, para CANopen	525632 FBA-2-M12-5POL
		Codificación B, para PROFIBUS	533118 FBA-2-M12-5POL-RK
	Regleta de bornes de 5 pines para CANopen	525634	FBA-1-SL-5POL
	Regleta de bornes, 5 pines, para DeviceNet/CANopenS	525635	FBSD-KL-2x5POL
	Conector recto, M12x1	5 pines, para CANopen	175380 FBS-M12-5GS-PG9
		4 pines, codificación D, para EtherCAT	543109 NECU-M-S-D12G4-C2-ET
		5 pines, apto para FBA-2-M12-5POL-RK para PROFIBUS	1066354 NECU-M-S-B12G5-C2-PB
	Zócalo, recto, M12x1, 5 pines, para confeccionar un cable de conexión apto para FBA-2-M12-5POL-RK para PROFIBUS	1067905	NECU-M-B12G5-C2-PB
	Resistencia de terminación, M12, codificación B, para PROFIBUS	1072128	CACR-S-B12G5-220-PB
Caja tomacorriente			
	Para alimentación eléctrica, M12x1, 5 pines, codificación B para CANopen/DeviceNet	538999	NTSD-GD-9-M12-5POL-RK
	Para alimentación eléctrica, M12x1, 5 pines para CC-Link, PROFIBUS, EtherCAT	18324	FBSD-GD-9-5POL
Placa de identificación			
	Para nodo de bus	565306	ASLR-C-E4

Accesorios para terminal de válvulas

Referencias de pedido		Descripción		N.º art.	Código de producto	UE ¹⁾
Racor rápido roscado recto		Hojas de datos → Internet: qsm				
	Rosca M5	Para diámetro del tubo flexible de 3 mm	–	153313	QSM-M5-3-I	10
		Anillo extractor redondo		133003	QSM-M5-3-I-R	10
	Rosca M5	Para diámetro del tubo flexible de 4 mm	–	★ 153315	QSM-M5-4-I	10
		Anillo extractor redondo		133004	QSM-M5-4-I-R	10
	Rosca M7	Para diámetro del tubo flexible de 4 mm	–	★ 153319	QSM-M7-4-I	10
		Anillo extractor redondo		133005	QSM-M5-6-I-R	10
	Rosca G1/8	Para diámetro del tubo flexible de 4 mm	–	★ 186106	QS-G1/8-4-I	10
		Para diámetro del tubo flexible de 6 mm	–	★ 186107	QS-G1/8-6-I	10
		Para diámetro del tubo flexible de 8 mm	–	★ 186109	QS-G1/8-8-I	10
	Rosca R1/8	Para diámetro del tubo flexible de 10 mm	–	★ 190647	QS-1/8-10-I	10
	Rosca R1/4	Para diámetro del tubo flexible de 8 mm	–	132280	QS-B-1/4-8-I	1
				★ 153016	QS-1/4-8-I	10
		Para diámetro del tubo flexible de 10 mm	–	132842	QS-B-1/4-10-I	1
				★ 153018	QS-1/4-10-I	10
	Rosca R3/8	Para diámetro del tubo flexible de 12 mm	–	★ 190649	QS-1/4-12-I	10
		Para diámetro del tubo flexible de 8 mm	–	130681	QS-3/8-8-50	50
Para diámetro del tubo flexible de 10 mm		–	130682	QS-3/8-10-50	50	
Para diámetro del tubo flexible de 12 mm		–	130683	QS-3/8-12-20	20	
	Para diámetro del tubo flexible de 16 mm	–	164957	QS-3/8-16	1	
Racor rápido roscado acodado		Hojas de datos → Internet: qsl				
	Rosca M5	Para diámetro del tubo flexible de 3 mm	–	153331	QSML-M5-3	10
		Para diámetro del tubo flexible de 4 mm	–	★ 153333	QSML-M5-4	10
	Rosca M7	Para diámetro del tubo flexible de 4 mm	–	★ 186352	QSML-M7-4	10
	Rosca G1/8	Para diámetro del tubo flexible de 6 mm	–	★ 186117	QSL-G1/8-6	10
		Para diámetro del tubo flexible de 8 mm	–	★ 186119	QSL-G1/8-8	10
	Rosca R1/8	Para diámetro del tubo flexible de 10 mm	–	★ 190658	QSL-1/8-10	10
		Para diámetro del tubo flexible de 6 mm	–	130765	QSML-1/8-6-100	100
	Rosca R1/4	Para diámetro del tubo flexible de 8 mm	–	132220	QSL-B-1/4-8	1
		Para diámetro del tubo flexible de 8 mm	–	130732	QSL-1/4-8-50	50
		Para diámetro del tubo flexible de 10 mm	–	132817	QSL-B-1/4-10	1
Para diámetro del tubo flexible de 10 mm		–	130733	QSL-1/4-10-50	50	
	Para diámetro del tubo flexible de 12 mm	–	130734	QSL-1/4-12-20	20	
Racor rápido roscado largo acodado		Hojas de datos → Internet: qsl				
	Rosca M5	Para diámetro del tubo flexible de 3 mm	–	130838	QSMLL-M5-3	10
		Para diámetro del tubo flexible de 4 mm	–	153339	QSMLL-M5-4	10
	Rosca M7	Para diámetro del tubo flexible de 4 mm	–	186354	QSMLL-M7-4	10
	Rosca G1/8	Para diámetro del tubo flexible de 6 mm	–	186128	QSLL-G1/8-6	10
		Para diámetro del tubo flexible de 8 mm	–	186130	QSLL-G1/8-8	10
Tapón ciego		Hojas de datos → Internet: b				
	Para rosca M5			★ 174308	B-M5-B	10
	Para rosca M7			★ 174309	B-M7	10
	Para rosca G1/8			★ 3568	B-1/8	10
	Para rosca G1/4			★ 3569	B-1/4	10
	Para rosca G1/8			196720	CDVI5.0-B-G1/8	1
	Para rosca G3/8			196712	CDVI5.0-B-G3/8	1
	Para rosca G1/4			8035644	CDVI5.0-B-G1/4	1



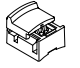


1) Unidades por embalaje.

Accesorios para terminal de válvulas

Referencias de pedido		N.º art.	Código de producto	UE ¹⁾	
Silenciador		Hojas de datos → Internet: amte			
	Para rosca M3	1231120	AMTE-M-LH-M3	20	
	Para rosca M5	★ 1205858	AMTE-M-LH-M5	20	
	Para rosca M7	161418	UC-M7	1	
	Para rosca G1/8	Gran caudal	★ 2307	U-1/8	1
		Caudal reducido	161419	UC-1/8	1
	Para rosca G1/4	Gran caudal	★ 2316	U-1/4	1
			534223	U-1/4-20	20
		Caudal reducido	165004	UC-1/4	1
		534220	UC-1/4-20	20	
Placa ciega					
	Posición no ocupada de 10 mm de ancho	–	573422	VABB-L1-10-T	1
	Posición no ocupada de 14 mm de ancho	–	573488	VABB-L1-14-T	1
	Posición no ocupada de 18 mm de ancho	–	8004897	VABB-L1-18-T	1
Placa de alimentación					
	Tomas de alimentación 1, 3, 5, ancho de 10 mm	–	573924	VABF-L1-10-P3A4-M7-T1	1
	Tomas de alimentación 1, 3, 5, ancho de 14 mm	–	573925	VABF-L1-14-P3A4-G18-T1	1
	Tomas de alimentación 1, 3, 5, ancho de 18 mm	–	8004898	VABF-L1-18-P3A4-G14-T1	1
Elemento de separación					
	Para perfil distribuidor, tamaño 10, M5/M7	Para válvulas para placa base	569994	VABD-6-B	1
		Para válvulas semi en línea	569995	VABD-8-B	1
	Para todos los perfiles distribuidores, tamaño 14		569996	VABD-10-B	1
	Para todos los perfiles distribuidores, tamaño 18		569997	VABD-12-B	1

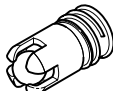





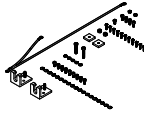
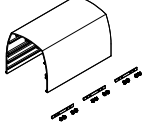
1) Unidades por embalaje.

Accesorios para terminal de válvulas

Referencias de pedido				
	Descripción	N.º art.	Código de producto	UE ¹⁾
Tapa ciega para accionamiento manual auxiliar				
	Cubierto	540898	VMPA-HBV-B	10
	Sin enclavamiento	540897	VMPA-HBT-B	10
	Con enclavamiento (sin accesorios)	8002234	VAMC-L1-CD	10
Soporte de identificación Hojas de datos → Internet: aslr				
	Alojamiento para una placa de identificación y tapa para tornillo de fijación y accionamiento manual auxiliar	570818	ASLR-D-L12	10
Juego de tornillos Hojas de datos → Internet: vamer				
		8092501	VAME-S-M5-16-R1-P10	1

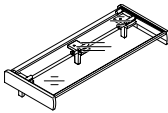
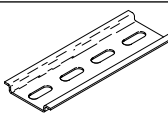
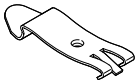
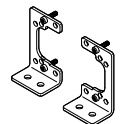
1) Unidades por embalaje.

Accesorios para terminal de válvulas

Referencias de pedido		Descripción	N.º art.	Código de producto	UE ¹⁾	
Válvula de antirretorno						
	Para perfiles distribuidores VABM-L1-10...	Para bloquear el caudal en caso de atasco en canales 3 y 5	8047364	VABF-L1-10H-H2	10	
	Para perfiles distribuidores VABM-L1-14...		8047365	VABF-L1-14-H2	10	
Estrangulador						
	Para perfiles distribuidores VABM-L1-10...	Para ajustar el caudal durante la alimentación y descarga de aire (para unión roscada M5)	Anchura nominal: 0,5 mm	8025709	VFFG-T-M5-5	10
			Anchura nominal: 0,6 mm	8025710	VFFG-T-M5-6	10
			Anchura nominal: 0,7 mm	8025711	VFFG-T-M5-7	10
			Anchura nominal: 0,85 mm	8025712	VFFG-T-M5-8	10
			Anchura nominal: 1,05 mm	8025713	VFFG-T-M5-10	10
			Anchura nominal: 1,2 mm	8025714	VFFG-T-M5-12	10
		Para ajustar el caudal durante la alimentación y descarga de aire (para diámetro de 4 mm)	Anchura nominal: 0,5 mm	8047346	VFFG-T-F4-5	10
			Anchura nominal: 0,6 mm	8047347	VFFG-T-F4-6	10
			Anchura nominal: 0,7 mm	8047348	VFFG-T-F4-7	10
			Anchura nominal: 0,85 mm	8047349	VFFG-T-F4-8	10
			Anchura nominal: 1,05 mm	8047350	VFFG-T-F4-10	10
			Anchura nominal: 1,2 mm	8047351	VFFG-T-F4-12	10
	Para perfiles distribuidores VABM-L1-14...	Para ajustar el caudal durante la alimentación y descarga de aire (para diámetro de 5,8 mm)	Anchura nominal: 1,55 mm	8025715	VFFG-T-M5-15	10
			Anchura nominal: 0,5 mm	8047346	VFFG-T-F4-5	10
			Anchura nominal: 0,6 mm	8047347	VFFG-T-F4-6	10
			Anchura nominal: 0,7 mm	8047348	VFFG-T-F4-7	10
			Anchura nominal: 0,85 mm	8047349	VFFG-T-F4-8	10
			Anchura nominal: 1,05 mm	8047350	VFFG-T-F4-10	10
		Para ajustar el caudal durante la alimentación y descarga de aire (para diámetro de 5,8 mm)	Anchura nominal: 1,2 mm	8047352	VFFG-T-F4-15	10
			Anchura nominal: 1,55 mm	8047353	VFFG-T-F6-7	10
			Anchura nominal: 0,7 mm	8047353	VFFG-T-F6-7	10
			Anchura nominal: 0,85 mm	8047354	VFFG-T-F6-8	10
			Anchura nominal: 1,05 mm	8047355	VFFG-T-F6-10	10
			Anchura nominal: 1,15 mm	8047356	VFFG-T-F6-11	10
		Para ajustar el caudal durante la alimentación y descarga de aire (para diámetro de 5,8 mm)	Anchura nominal: 1,4 mm	8047357	VFFG-T-F6-14	10
			Anchura nominal: 1,6 mm	8047358	VFFG-T-F6-16	10
			Anchura nominal: 1,8 mm	8047359	VFFG-T-F6-18	10
			Anchura nominal: 1,8 mm	8047359	VFFG-T-F6-18	10
Conjunto de estrangulador						
	Para perfiles distribuidores VABM-L1-10...	Dos unidades de cada tamaño, para unión roscada M5	8025716	VFFG-T-M5-A-V1	14	
		Dos unidades de cada tamaño, para diámetro de 4 mm	8062200	VFFG-T-F4-A-V1	14	
	Para perfiles distribuidores VABM-L1-14...	Dos unidades de cada tamaño, para diámetro de 5,8 mm	8062201	VFFG-T-F6-A-V1	14	
Caperuza Hojas de datos → Internet: cafm/cafcr						
	Raíl de fijación para caperuza	196 mm	3307385	CAFM-X1-R-200	1	
		296 mm	3307386	CAFM-X1-R-300	1	
		396 mm	3307387	CAFM-X1-R-400	1	
		496 mm	3307388	CAFM-X1-R-500	1	
		596 mm	3307389	CAFM-X1-R-600	1	
	Kit de fijación para la caperuza VTUG		572257	CAFC-X1-BE	1	
	Segmento individual de la caperuza para el terminal VTUG incluyendo material de fijación para unir varios segmentos	VTUG-10-4x	200 mm	8127858	CAFC-X1-GAL-200-Z	1
		VTUG-10-8/12-14-4x	300 mm	8127859	CAFC-X1-GAL-300-Z	1
		VTUG-10-16/24-14-8/12x	400 mm	8127860	CAFC-X1-GAL-400-Z	1
		VTUG-14-16x	600 mm	8127861	CAFC-X1-GAL-600-Z	1
		VTUG-14-24x		8127862	CAFC-X1-GAL-600-Z	1
	Módulo para cualquier segmento individual de la caperuza para terminal VTUG		-	CAFC-... → Internet: cafc		

1) Unidades por embalaje.

Accesorios para terminal de válvulas

Referencias de pedido		N.º art.	Código de producto
Descripción			
Soporte para placas identificadoras para terminal de válvulas			
	Tamaño 10	Para 4 posiciones de válvula	573453 ASCF-H-L1-10-4 V
		Para 5 posiciones de válvula	573454 ASCF-H-L1-10-5V
		Para 6 posiciones de válvula	573455 ASCF-H-L1-10-6 V
		Para 7 posiciones de válvula	573456 ASCF-H-L1-10-7 V
		Para 8 posiciones de válvula	573457 ASCF-H-L1-10-8 V
		Para 9 posiciones de válvula	573458 ASCF-H-L1-10-9 V
		Para 10 posiciones de válvula	573459 ASCF-H-L1-10-10 V
		Para 12 posiciones de válvula	573460 ASCF-H-L1-10-12 V
		Para 16 posiciones de válvula	573461 ASCF-H-L1-10-16 V
		Para 20 posiciones de válvula	573462 ASCF-H-L1-10-20 V
	Para 24 posiciones de válvula	573463 ASCF-H-L1-10-24 V	
	Tamaño 14	Para 4 posiciones de válvula	573511 ASCF-H-L1-14-4 V
		Para 5 posiciones de válvula	573512 ASCF-H-L1-14-5 V
		Para 6 posiciones de válvula	573513 ASCF-H-L1-14-6 V
		Para 7 posiciones de válvula	573514 ASCF-H-L1-14-7 V
		Para 8 posiciones de válvula	573515 ASCF-H-L1-14-8 V
		Para 9 posiciones de válvula	573516 ASCF-H-L1-14-9 V
		Para 10 posiciones de válvula	573518 ASCF-H-L1-14-10 V
		Para 12 posiciones de válvula	573519 ASCF-H-L1-14-12 V
		Para 16 posiciones de válvula	573520 ASCF-H-L1-14-16 V
		Para 20 posiciones de válvula	573521 ASCF-H-L1-14-20 V
	Para 24 posiciones de válvula	573522 ASCF-H-L1-14-24 V	
	Tamaño 18	Para 4 posiciones de válvula	8004928 ASCF-H-L1-18-4 V
		Para 5 posiciones de válvula	8004929 ASCF-H-L1-18-5 V
		Para 6 posiciones de válvula	8004930 ASCF-H-L1-18-6 V
		Para 7 posiciones de válvula	8004931 ASCF-H-L1-18-7 V
		Para 8 posiciones de válvula	8004932 ASCF-H-L1-18-8 V
		Para 9 posiciones de válvula	8004933 ASCF-H-L1-18-9 V
		Para 10 posiciones de válvula	8004934 ASCF-H-L1-18-10 V
		Para 12 posiciones de válvula	8004935 ASCF-H-L1-18-12 V
Para 16 posiciones de válvula		8004936 ASCF-H-L1-18-16 V	
Para 20 posiciones de válvula		8004937 ASCF-H-L1-18-20 V	
Para 24 posiciones de válvula	8004938 ASCF-H-L1-18-24 V		
Referencias de pedido			
Descripción	N.º art.	Código de producto	
Perfil DIN Hojas de datos → Internet: nrh			
	Según EN 60715, 35 x 7,5 (ancho x alto)	Longitud de 2 m	35430 NRH-35-2000
Accesorio para montaje en perfil DIN Hojas de datos → Internet: vame			
	Para la fijación, utilizar los siguientes tornillos: Tamaño 10: DIN 912: M4 x 30 Tamaño 14: DIN 912: M4 x 40 Tamaño 18: DIN 912: M5 x 50	–	★ 569998 VAME-T-M4
Escuadra de fijación Hojas de datos → Internet: vame			
	Escuadra de fijación derecha e izquierda con juego de tornillos para válvula para placa base (montaje en armario de maniobra). El montaje solo es posible en VTUG en el tamaño 10 y el tamaño 14.		8154010 VAME-L1-Q