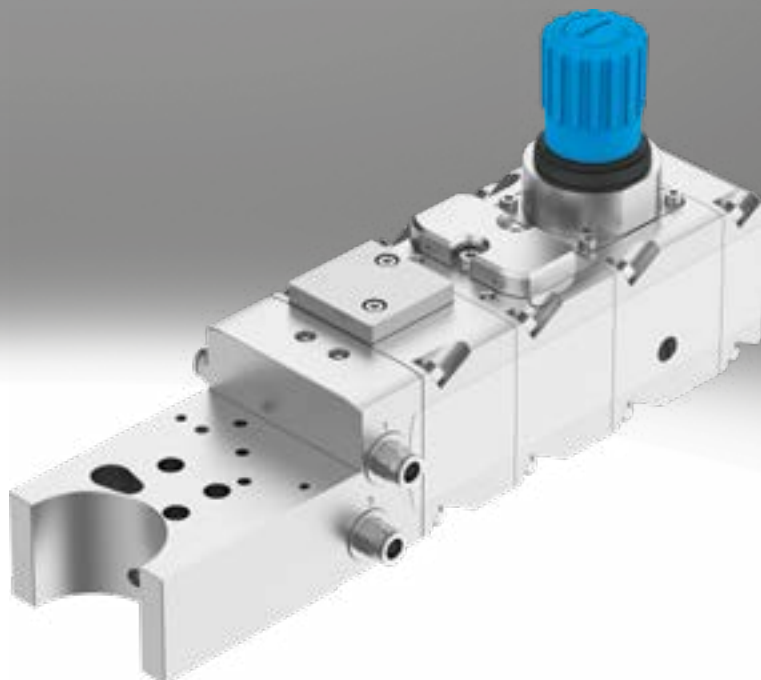


## Terminal de válvulas VTOP

**FESTO**



## Características

### Funcionamiento y aplicaciones

El terminal de válvulas VTOP permite la ejecución de funciones neumáticas adicionales en combinación con un posicionador. Su estructura es modular y, dependiendo de los módulos utilizados, se pueden implementar las siguientes funciones neumáticas adicionales:

- Regulación y filtrado de aire comprimido
- Amplificación del caudal
- Alcanzar una posición final definida en caso de caída de presión

- Purga segura
- Inversión del sentido de la acción con actuadores neumáticos de doble efecto

La conexión mecánica y neumática entre el terminal de válvulas VTOP, el actuador neumático y el posicionador se realiza a través de una placa adaptadora. La alimentación de aire comprimido se conecta de forma centralizada a las conexiones neumáticas de la placa adaptadora.

La conducción de aire integrada y patentada alimenta todos los módulos VTOP, el actuador y el posicionador. De esta forma se prescinde del complejo entubado de los diferentes módulos.

El montaje, sencillo y seguro, evita errores y previene fugas reduciendo los puntos de unión entre los componentes individuales.

El terminal de válvulas VTOP es indicado para el montaje de posicionadores con interfaz VDE/VDI 3847-2 en el ac-

tuador giratorio DFPD-...-C-VDE2 - y actuadores lineales DFPI-...-E-NB3VM12. Los módulos disponibles pueden combinarse libremente entre sí y ampliarse y reequiparse fácilmente.

### Versatilidad

- Se adapta individualmente a sus necesidades específicas
- Los módulos pueden combinarse libremente entre sí
- Permite la ampliación y reequipamiento en cualquier momento
- Interfaz de fijación estándar para el montaje directo de un posicionador según VDI/VDE 3847-2
- Adecuado para actuadores giratorios DFPD-...-C-VDE2 y actuadores lineales DFPI-...-E-NB3VM12

### Montaje sencillo

- Montaje sencillo y seguro: la conducción de aire integrada previene las fugas reduciendo los puntos de unión entre los componentes individuales y evita fallos
- Permite el mantenimiento y la sustitución localmente para una máxima flexibilidad y disponibilidad

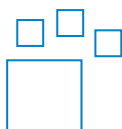
### Fácil de usar

- Sin difíciles búsquedas de componentes ni largos tiempos de instalación
- La solución completa para la automatización de un solo proveedor: desde el actuador hasta los módulos de expansión neumáticos VTOP pasando por el posicionador

### Con seguridad funcional

- Soluciones más robustas y compactas que las convencionales con entubado externo
- Permite implementar distintas arquitecturas de seguridad para HFT 0 o HFT 1 para una purga de aire segura

### Referencias de pedido: opciones del producto

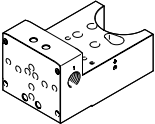
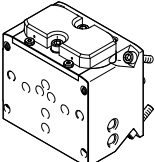
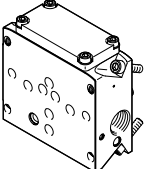
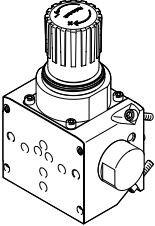
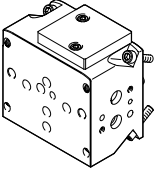
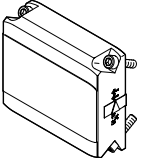


Producto configurable  
Este producto y todas sus opciones de producto pueden solicitarse a través del software de configuración.

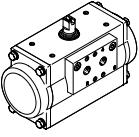
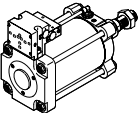
Encontrará el software de configuración en  
→ [www.festo.com/catalogue/...](http://www.festo.com/catalogue/...)  
Indique el número o el código de producto.

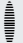
N.º art. 8141655      Código de producto VTOP

## Cuadro general del producto

Función	Código del producto	Descripción	→ Página
	Placa adaptadora VABA	Para la interfaz entre el terminal de válvulas VTOP, el actuador neumático y el posicionador. La alimentación de aire comprimido del VTOP se conecta de forma centralizada a las conexiones neumáticas de la placa adaptadora. Existen distintas placas adaptadoras en función del actuador neumático.	15
	Válvula neumática VOGM	Módulos para la amplificación del caudal de aire comprimido preajustado en el posicionador. El amplificador de caudal se utiliza cuando los tiempos de funcionamiento de la válvula deben acortarse. Gracias a la integración directa del amplificador de caudal en el circuito de control, el actuador neumático se posiciona con precisión incluso con tiempos de posicionamiento rápidos.	15
	Válvula neumática VOGI	Módulos Fail Safe para el desplazamiento a una posición final definida en caso de fallo del aire comprimido. En caso de fallo de la alimentación de aire comprimido en la conexión neumática de la placa adaptadora VABA, el módulo despresuriza automáticamente el canal 2 y se aplica aire comprimido al canal 4 a través de la conexión neumática redundante de aire de entrada (1) del módulo. La posición final definida depende de la orientación de la placa de cambio de sentido dispuesta en la placa final.	15
	Unidad de filtro y regulador PCRI	Módulos para el filtrado y regulación del aire comprimido conducido. El módulo suaviza las oscilaciones de la presión y regula el aire comprimido a la presión de salida establecida. El filtro integrado elimina las partículas de suciedad del aire comprimido conducido. En caso de contaminación, el filtro puede sustituirse. Se puede instalar como accesorio un manómetro para indicar la presión de salida definida. La presión de salida ajustada puede protegerse con un bloqueo del regulador para impedir que se realicen ajustes no permitidos. El bloqueo del regulador está disponible como accesorio.	16
	Placa base VABP	Módulo de brida para una purga segura en distintas arquitecturas de seguridad para actuadores de simple efecto. El módulo sirve como interfaz para la fijación de una electroválvula según VDI/VDE 3847 para la purga segura del actuador. Pueden montarse hasta 2 electroválvulas. El uso de electroválvulas permite implementar funciones de seguridad con diferentes arquitecturas de seguridad (HFT 0, HFT 1) para lograr una descarga de aire segura. El canal del aire de escape 2 de la electroválvula montada siempre está conectado directamente con el canal 2, independientemente de otros módulos y posiciones de módulo del terminal de válvulas VTOP.	16
	Placa final VABE	Para el cierre del terminal de válvulas VTOP. Mediante la placa de inversión integrada es posible el cambio de la dirección de acción en los actuadores neumáticos de doble efecto.	16

## Características

Combinaciones admitidas entre el terminal de válvulas VT y los actuadores de proceso			
Actuador	Tamaño/diámetro del émbolo	N.º art.	Código de producto
	Actuadores giratorios	240	8042190 DFPD-240-...-VDE2
		300	8042191 DFPD-300-...-VDE2
		480	8042192 DFPD-480-...-VDE2
		700	8042193 DFPD-700-...-VDE2
		900	8042194 DFPD-900-...-VDE2
		1200	8042195 DFPD-1200-...-VDE2
		2300	8042196 DFPD-2300-...-VDE2
		240	8102849 DFPD-240-RP-90-RS45-F10-R3-C-VDE2
		240	8102850 DFPD-240-RP-90-RS60-F10-R3-C-VDE2
		300	8102858 DFPD-300-RP-90-RS45-F10-R3-C-VDE2
		300	8102859 DFPD-300-RP-90-RS60-F10-R3-C-VDE2
		480	8102867 DFPD-480-RP-90-RS45-F12-R3-C-VDE2
		480	8102868 DFPD-480-RP-90-RS60-F12-R3-C-VDE2
		700	8102886 DFPD-700-RP-90-RS45-F12-R3-C-VDE2
		700	8102887 DFPD-700-RP-90-RS60-F12-R3-C-VDE2
		900	8102895 DFPD-900-RP-90-RS45-F14-R3-C-VDE2
		900	8102896 DFPD-900-RP-90-RS60-F14-R3-C-VDE2
		1200	8102904 DFPD-1200-RP-90-RS45-F14-R3-C-VDE2
		1200	8102905 DFPD-1200-RP-90-RS60-F14-R3-C-VDE2
		2300	8102912 DFPD-2300-RP-90-RS45-F16-R3-C-VDE2
2300	8102913 DFPD-2300-RP-90-RS60-F16-R3-C-VDE2		
	Actuadores lineales	160 mm	5091793 DFPI-160-...-E-NB3VM12
		200 mm	5092508 DFPI-200-...-E-NB3VM12
		250 mm	5099770 DFPI-250-...-E-NB3VM12
		320 mm	5106115 DFPI-320-...-E-NB3VM12

 - Nota

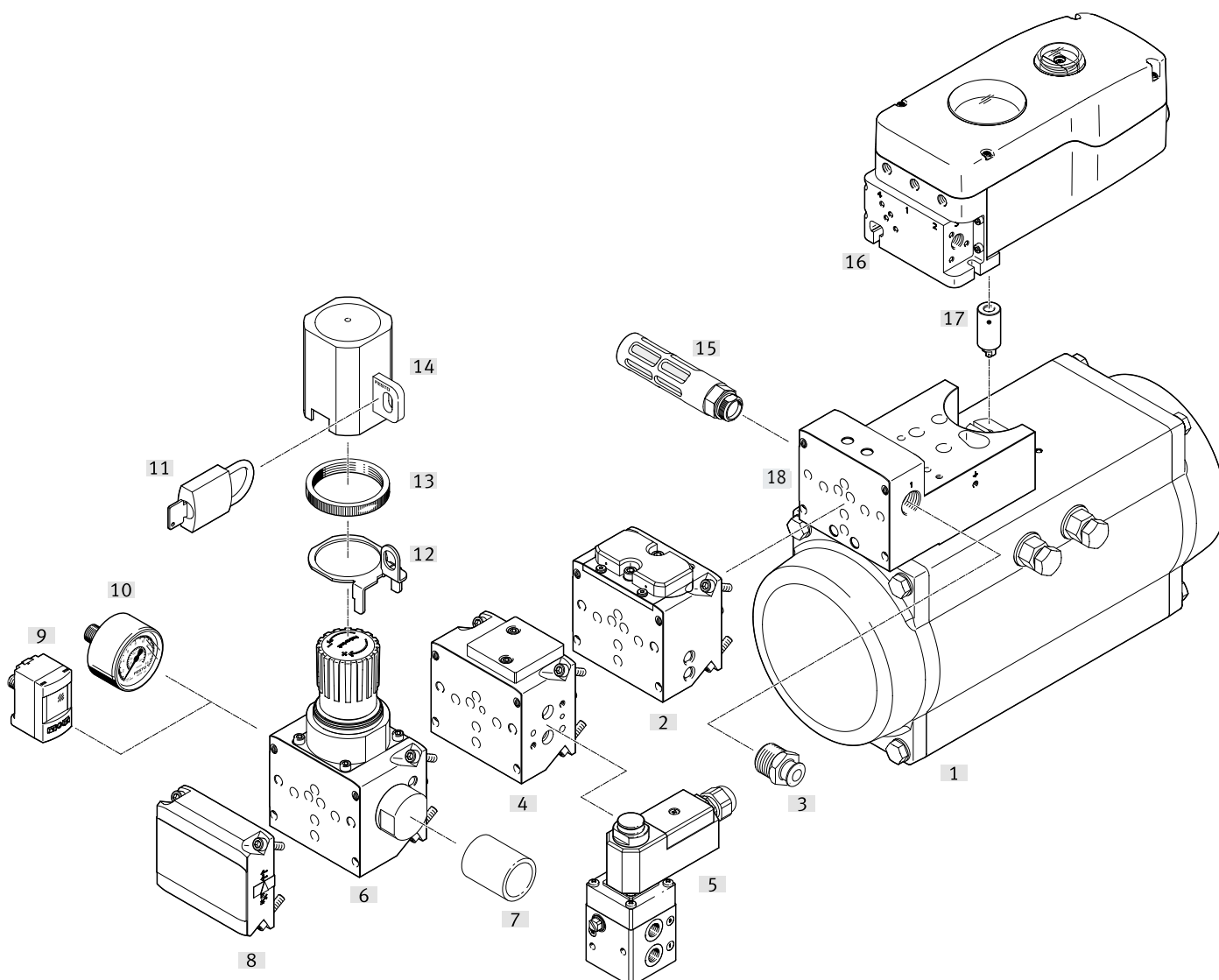
El terminal de válvulas VTOP no está indicado para actuadores giratorios DFPD con la característica «Fuerza del muelle para presión de conexión 3,5 bar»

## Códigos del producto

001	Serie
<b>VTOP</b>	Terminal de válvulas
002	Tamaños
<b>100</b>	100 mm
003	Conexión de la alimentación de presión
<b>F90</b>	Brida, diámetro nominal de 9 mm
004	Posición de la conexión de alimentación de presión
<b>L</b>	Izquierda

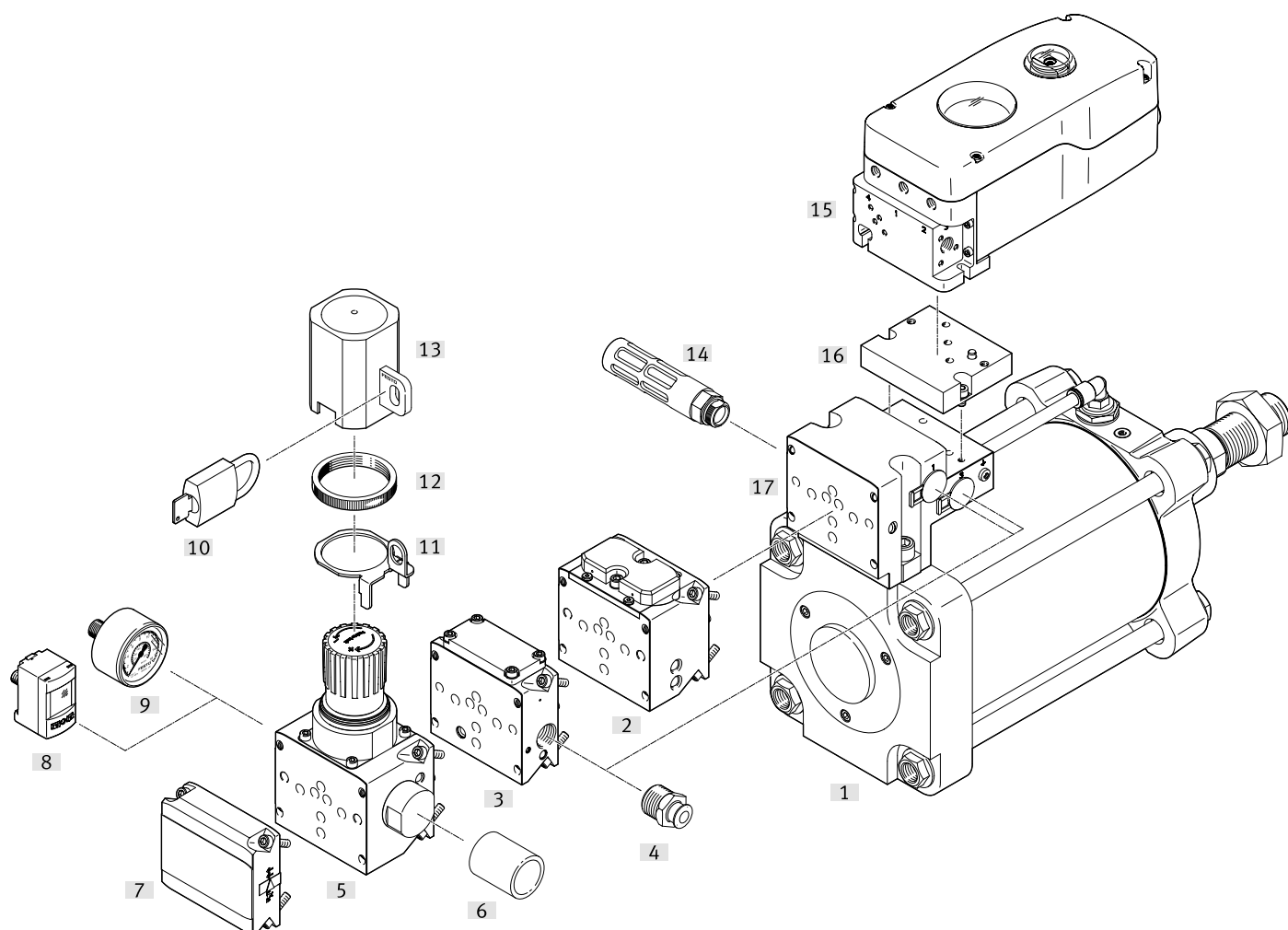
005	Función de la posición
<b>EP1</b>	Placa final, doble efecto, sentido de actuación conmutable
<b>FS1</b>	Módulo para el alcance de una posición final definida en caso de caída de la presión
<b>PC1</b>	Unidad de filtro y regulador, margen de presiones 0,5 ... 12 bar, grado de filtración 5 µm
<b>PC2</b>	Unidad de filtro y regulador, margen de presiones 0,5 ... 12 bar, grado de filtración 40 µm
<b>TB3</b>	Bloque de conexión para funciones de seguridad, HFT0 preparado para purga de aire, VDI/VDE 3845 ampliado
<b>TB4</b>	Bloque de conexión para funciones de seguridad, HFT1 preparado para purga de aire, VDI/VDE 3845 ampliado
<b>VB1</b>	Intensificador de volumen, simple efecto
<b>VB2</b>	Intensificador de volumen, doble efecto

Cuadro general de periféricos con actuador giratorio



Accesorios			
Código de producto/código del pedido	Descripción	→ Página/Internet	
[1]	Actuador giratorio DFPD-...-C-VDE2	Tamaños 240 ... 2300 → página 4 dfpd	
[2]	Válvula neumática VOGM-FD100-...33...-M-F90	Módulos para la ampliación del caudal de aire comprimido preajustado en el posicionador	15
[3]	Racor rápido roscado QS	Para la conexión de tubos flexibles con tolerancias en su diámetro exterior	19
[4]	Placa base VABP-C13-100...-F90-VDE1E	<ul style="list-style-type: none"> <li>Módulo de brida para funciones de seguridad</li> <li>Módulos con interfaz para la purga de aire segura</li> </ul>	16
[5]	Válvula VOFC	Electroválvula con aire de pilotaje interno y conexión de brida G1/4	19
[6]	Unidad de filtro y regulador PCRI-100-F90-12-...-T3	Módulo para filtrado y regulación del aire comprimido conducido	16
[7]	Cartucho filtrante LFP	Metálico	18
[8]	Placa final VABE-C13-100-F90-DU	Para el cierre del terminal de válvulas VTOP	16
[9]	Sensor de presión SPAU	Para montaje directo	18
[10]	Manómetro MA	Manómetro con conexión neumática G1/4	18
[11]	Candado LRVS-D	Candado para el bloqueo del regulador	18
[12]	Bloqueo del regulador LRVS	Seguro contra un ajuste no permitido de la presión definida en los reguladores de presión y las unidades de filtro y regulador	18
[13]			
[14]			
[15]	Silenciador	Para reducir el nivel de ruidos y evitar el ensuciamiento de las conexiones de escape	19
[16]	Posicionador CMSH-S-VDE2-...	Posicionador digital inteligente con comunicación HART	cmsh
[17]	Acoplamiento CAFM-M1-CK-N3	Para conectar el eje de los posicionadores con la interfaz según VDI/VDE 3847-2 y el actuador giratorio	18
[18]	Placa adaptadora VABA-C13-100...-F90-G12	Placa adaptadora VABA entre el terminal de válvulas VTOP, el actuador neumático y el posicionador	15




## Cuadro general de periféricos con actuador lineal

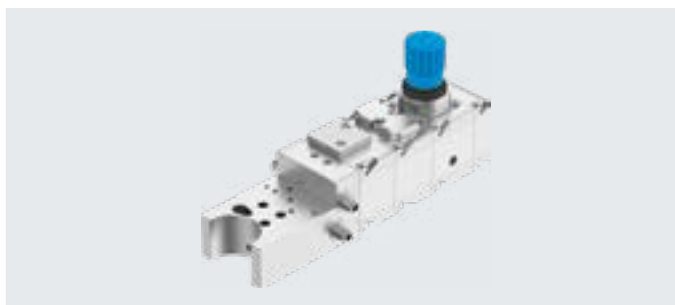


## Accesorios

Código de producto/código del pedido	Descripción	→ Página/Internet
[1] Actuador lineal DFPI-...-ND2P-E-NB3VM12	Con diámetros de émbolo de 160 ... 320 mm → página 4	dfpi
[2] Válvula neumática VOGM-FD100-...33...-M-F90	Módulos para la ampliación del caudal de aire comprimido preajustado en el posicionador	15
[3] Válvula neumática VOGI-F100FS-T32H-M-F90	<ul style="list-style-type: none"> <li>Módulo de brida para funciones de seguridad</li> <li>Módulos con interfaz para la purga de aire segura</li> </ul>	16
[4] Racor rápido roscado QS	Para la conexión de tubos flexibles con tolerancias en su diámetro exterior	19
[5] Unidad de filtro y regulador PCRI-100-F90-12-...-T3	Módulo para filtrado y regulación del aire comprimido conducido	16
[6] Cartucho filtrante LFP	Metálico	18
[7] Placa final VABE-C13-100-F90-DU	Placa final para invertir la dirección de la acción	16
[8] Sensor de presión SPAU	Para montaje directo	19
[9] Manómetro MA	Manómetro con conexión neumática G1/4	18
[10] Candado LRVS-D	Candado para el bloqueo del regulador	18
[11] Bloqueo del regulador LRVS	Seguro contra un ajuste no permitido de la presión definida en los reguladores de presión y las unidades de filtro y regulador	18
[12]		
[13]		
[14] Silenciador	Para reducir el nivel de ruidos y evitar el ensuciamiento de las conexiones de escape	19
[15] Posicionador CMSH-S-VDE2-...	Posicionador digital inteligente con comunicación HART	cmsh
[16] Kit adaptador DADG-AK-F9-2	Para el montaje de VTOP en el actuador giratorio CMSH-2300-...-VDE2	18
[17] Placa adaptadora VABA-C13-100-...-F90-G12	Placa adaptadora VABA entre el terminal de válvulas VTOP, el actuador neumático y el posicionador	15

## Hoja de datos

-  Presión de funcionamiento  
0 ... 9 bar
  -  Margen de temperatura  
-40 ... +80 °C
  -  Caudal  
1240 l/min
- Regulación y filtrado de aire comprimido
  - Amplificación del caudal
  - Alcanzar una posición final definida en caso de caída de presión
  - Purga segura
  - Inversión del sentido de la acción con actuadores neumáticos de doble efecto



### Especificaciones técnicas generales del terminal de válvulas VTOP

Tamaño	100 mm
Variantes	Bloque de conexión para funciones de seguridad, HFT0 preparado para purga de aire, VDI/VDE 3845
	Bloque de conexión para funciones de seguridad, HFT1 preparado para purga de aire, VDI/VDE 3845
	Placa final, de doble efecto, sentido de actuación conmutable
	Unidad de filtro y regulador, margen de presión 0,5 ... 12 bar, grado de filtración 40 µm
	Unidad de filtro y regulador, margen de presión 0,5 ... 12 bar, grado de filtración 5 µm
	Módulo para el alcance de una posición final definida en caso de caída de la presión
	Volumen booster, simple efecto
Posición de montaje	Indistinta
Presión de funcionamiento	0 ... 0,9 MPa
	0 ... 9 bar
	0 ... 130,5 psi
Fluido de funcionamiento	Aire comprimido según ISO 8573-1:2010 [:-7:-]
	Gases inertes
Nota sobre el fluido de funcionamiento/mando	No es posible el funcionamiento con aire comprimido lubricado
Resistencia a las vibraciones	Prueba de transporte con grado de severidad 1 según FN 942017-4 y EN 60068-2-6
Resistencia a los golpes e impactos	Prueba de impacto con grado de severidad 1 según FN 942017-5 y EN 60068-2-27
Nota sobre la resistencia a los golpes e impactos	Para más de 3 módulos se requieren medidas de montaje adicionales o valores reducidos Válido para máx. 3 módulos + placa final
Conformidad PWIS	VDMA24364-Zona III
Tipo de fijación	Con accesorios
Conexión neumática	Diseño de placa base, airing
Material de la carcasa	Aleación forjada de aluminio, superficie pulida y anodizada (20 µm)
Material de la tapa	Aleación forjada de aluminio, superficie pulida y anodizada (20 µm)
Material de los tornillos	Acero inoxidable de alta aleación
Material del muelle	Acero para muelles
Material de las juntas	EPDM
Material de las juntas	NBR
Material del botón giratorio	POM
Material del filtro	PE
Nota sobre los materiales	En conformidad con la Directiva RoHS



## Hoja de datos

**Especificaciones técnicas de la placa adaptadora VABA**

Código de producto	VABA-C13-100-1-F90-G12	VABA-C13-100-2-F90-G12
Forma constructiva	Adaptador para actuador giratorio	
Conexión de válvulas según norma	VDI/VDE 3847-2	
Tamaño <sup>1)</sup>	240 300 480 700 900	1200 2300
Posición de montaje	Indistinta	
Conexión neumática 1	G1/2	
Conexión neumática 3	G1/2	
Fluido de funcionamiento	Aire comprimido según ISO 8573-1:2010 [7:7:-], gases inertes	
Nota sobre el fluido de funcionamiento/mando	No es posible el funcionamiento con aire comprimido lubricado	
Temperatura del medio	-40 ... 80 °C	
Temperatura ambiente	-40 ... 80 °C	
Presión de funcionamiento	0 ... 0,9 MPa	
	0 ... 9 bar	
	0 ... 130,5 psi	

1) Apropiado para DFPD-...-C... → página 4

**Especificaciones técnicas generales de la válvula neumática VOGM**

Código de producto	VOGM-FD100-T33H-M-F90	VOGM-FD100-M33E-M-F90
Forma constructiva	Válvula para placa base Válvula de diafragma Válvula de asiento de émbolo servopilotada	
Tipo de accionamiento	Energía neumática	
Junta	Blanda	
Posición de montaje	Indistinta	
Función de la válvula	Válvula distribuidora proporcional de 3/3 vías	
Modo de operación	De doble efecto	De simple efecto
Tipo de reposición	Muelle mecánico	
Conexión neumática	Diseño de placa base, aising	
Fluido de funcionamiento	Aire comprimido según ISO 8573-1:2010 [7:7:-], gases inertes	
Nota sobre el fluido de funcionamiento/mando	No es posible el funcionamiento con aire comprimido lubricado	
Temperatura del medio	-40 ... 80 °C	
Temperatura ambiente	-40 ... 80 °C	
Presión de funcionamiento	0,14 ... 0,8 MPa	
	1,4 ... 8 bar	
	20,3 ... 116 psi	
Caudal nominal normal	1240 l/min	
Valor C	5,58 l/sbar	
Valor B	0.214	


## Hoja de datos

**Especificaciones técnicas generales de la válvula neumática VOGI**

Forma constructiva	Válvula para placa base Válvula de asiento de émbolo servopilotada
Tipo de accionamiento	Energía neumática
Junta	Blanda
Posición de montaje	Indistinta
Función de la válvula	4/2 vías, monoestable Fail Safe
Modo de operación	De doble efecto
Tipo de reposición	Muelle mecánico
Conexión neumática	Diseño de placa base, airing
Conexión neumática 1	G1/2
Fluido de funcionamiento	Aire comprimido según ISO 8573-1:2010 [7:7:-] Gases inertes
Nota sobre el fluido de funcionamiento/mando	No es posible el funcionamiento con aire comprimido lubricado
Temperatura del medio	-20 ... 80 °C
Temperatura ambiente	-20 ... 80 °C
Presión de funcionamiento	0,33 ... 0,8 MPa 3,3 ... 8 bar 43,5 ... 116 psi
Caudal nominal normal	1093 l/min

**Especificaciones técnicas generales de la placa base VABP**

Código de producto	VABP-C13-100HFT0-F90-VDE1E	VABP-C13-100HFT1-F90-VDE1E
Forma constructiva	Estructura de canal 1001	Estructura de canal 1002
Posición de montaje	Indistinta	
Tipo de fijación	Con accesorios	
Conexión neumática	Diseño de placa base, airing	
Fluido de funcionamiento	Aire comprimido según ISO 8573-1:2010 [7:7:-] Gases inertes	
Nota sobre el fluido de funcionamiento/mando	No es posible el funcionamiento con aire comprimido lubricado	
Conformidad PWIS	VDMA24364-Zona III	
Temperatura del medio	-40 ... 80 °C	
Temperatura ambiente	-40 ... 80 °C	
Presión de funcionamiento	0 ... 0,8 MPa 0 ... 8 bar 0 ... 116 psi	

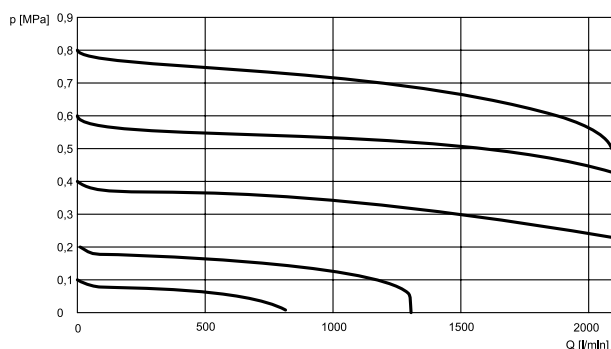
 **Nota**

La placa base VABP sirve como interfaz para la fijación de una electroválvula según VDI/VDE 3847 y para la purga segura de aire del actuador, además proporciona la interfaz para distintas arquitecturas de seguridad. Los valores relativos a la seguridad dependen de la electroválvula correspondiente y de la arquitectura de seguridad seleccionada.

## Hoja de datos

## Especificaciones técnicas generales de la unidad de filtro y regulador PCRI

Forma constructiva	Válvula para placa base, regulador de membrana de accionamiento directo
Bloqueo del accionamiento	Botón giratorio con bloqueo
Material del botón giratorio	POM
Posición de montaje	Indistinta
Función del regulador	Presión inicial constante con compensación de la presión primaria Con escape de aire secundario
Grado de filtración	5, 40
Material del filtro	PE
Purga de condensado	Sin
Conexión neumática	Diseño de placa base, airing
Indicador de presión	Preparado para G1/4
Fluido de funcionamiento	Aire comprimido según ISO 8573-1:2010 [-:7:-] Gases inertes
Nota sobre el fluido de funcionamiento/mando	No es posible el funcionamiento con aire comprimido lubricado
Temperatura del medio	-40 ... 80 °C
Temperatura ambiente	-40 ... 80 °C
Presión de funcionamiento	0,1 ... 0,9 MPa
	1 ... 9 bar
	14,5 ... 130,5 psi
Margen de regulación de presión	0,05 ... 0,8 MPa
	0,5 ... 8 bar
	7,25 ... 116 psi
Clase de pureza del aire en la salida	Aire comprimido según ISO 8573-1:2010 [6:7:-]
	Aire comprimido según ISO 8573-1:2010 [7:7:-]
	Gases inertes
Histéresis máx. de la presión	0,025 MPa
	3.625 psi
	0,25 bar
Caudal nominal normal	1400 l/min

Caudal nominal normal Q [l/min] en función de la presión de salida p<sub>2</sub> (p = 0,8 MPa)

## Especificaciones técnicas generales de la placa final VABE

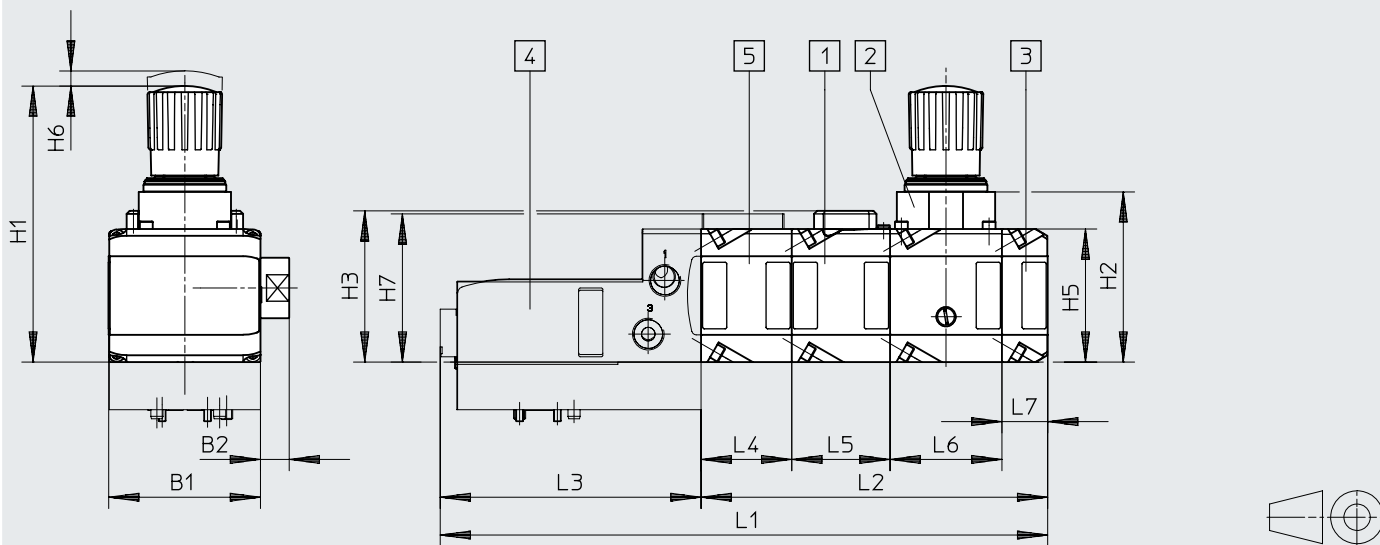
Forma constructiva	Sin estrangulación Sentido de flujo conmutable
Posición de montaje	Indistinta
Presión de funcionamiento	0 ... 0,8 MPa
	0 ... 8 bar
	0 ... 116 psi
Fluido de funcionamiento	Aire comprimido según ISO 8573-1:2010 [7:7:-] Gases inertes
Nota sobre el fluido de funcionamiento/mando	No es posible el funcionamiento con aire comprimido lubricado
Temperatura del medio	-40 ... 80 °C
Temperatura ambiente	-40 ... 80 °C

Hoja de datos

Dimensiones

Descarga de datos CAD → [www.festo.com](http://www.festo.com)

VTOP para actuadores giratorios



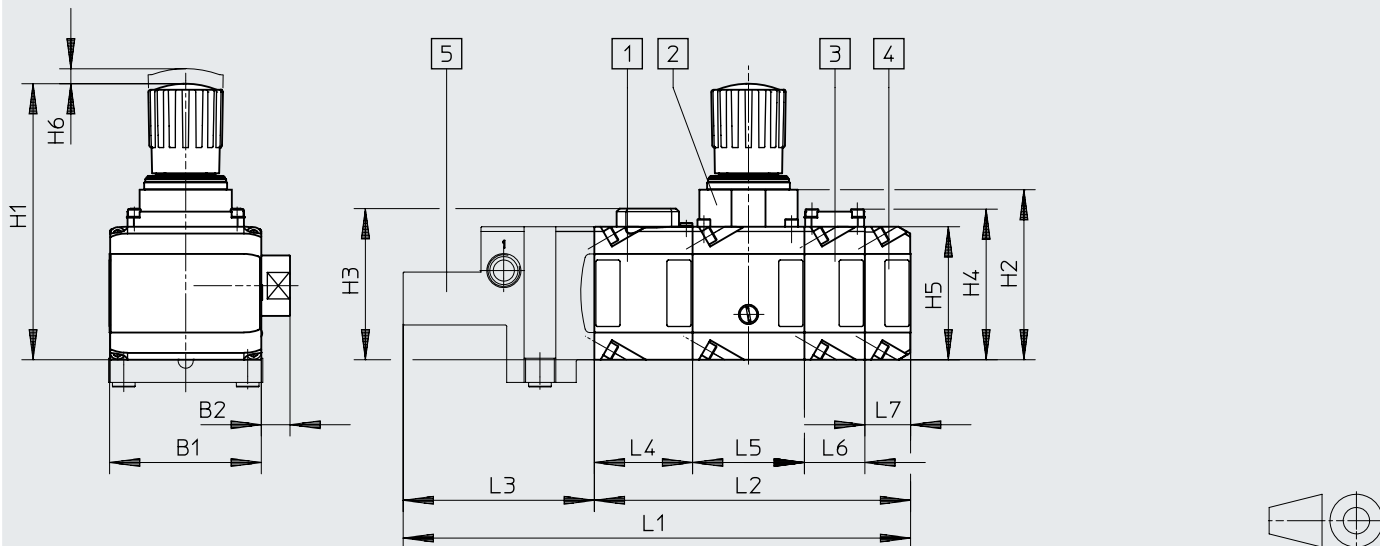
- [1] VOGM-FD100-...
- [2] PCRI-100-F90-12-...
- [3] VABE-C13-100-F90-DU
- [4] VABA-C13-...
- [5] VABP-C13-100HFT-...

	B1	B2	H1	H2	H3	H5	H6	H7	L1	L2	L3	L4	L5	L6	L7
VTOP-100-F90-LTB...-VB...-PC...-EP1	100,3	19	182,9	112,5	100	88	10	98	401,8	229,3	172,5	60	65	74	30,3

Dimensiones

Descarga de datos CAD → [www.festo.com](http://www.festo.com)

VTOP para actuadores lineales

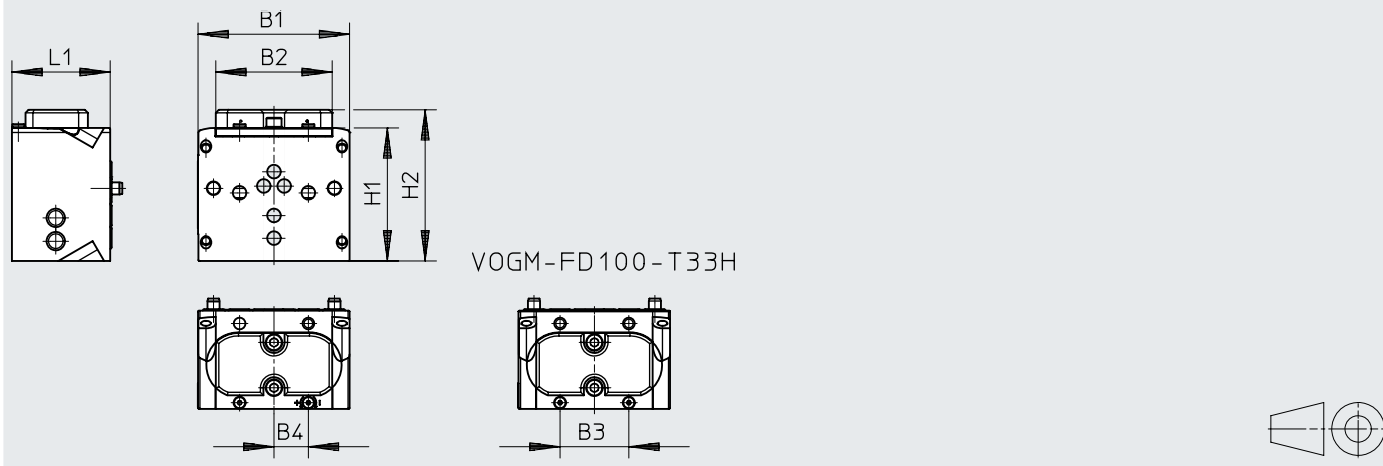


- [1] VOGM-FD100-...
- [2] PCRI-100-F90-12-...
- [3] VOGI-F100FS-...
- [4] VABE-C13-100-F90-DU
- [5] VABA

	B1	B2	H1	H2	H3	H4	H5	H6	H7	L1	L2	L3	L4	L5	L6	L7
VTOP-100-F90-LVB...-PC...-FS1...EP1	100,3	19	182,9	112,5	100	99,6	88	10	98	335,8	209,3	126,5	65	74	40	30,3

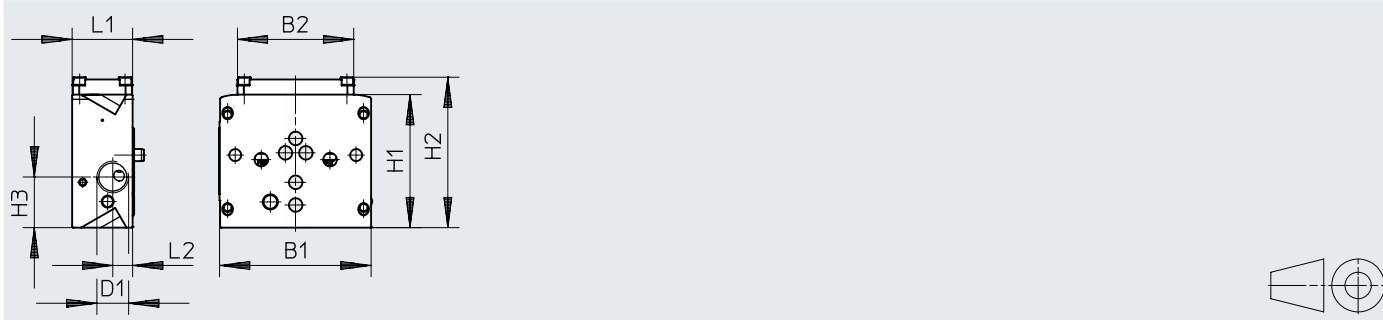
## Hoja de datos

## Dimensiones

Descarga de datos CAD → [www.festo.com](http://www.festo.com)

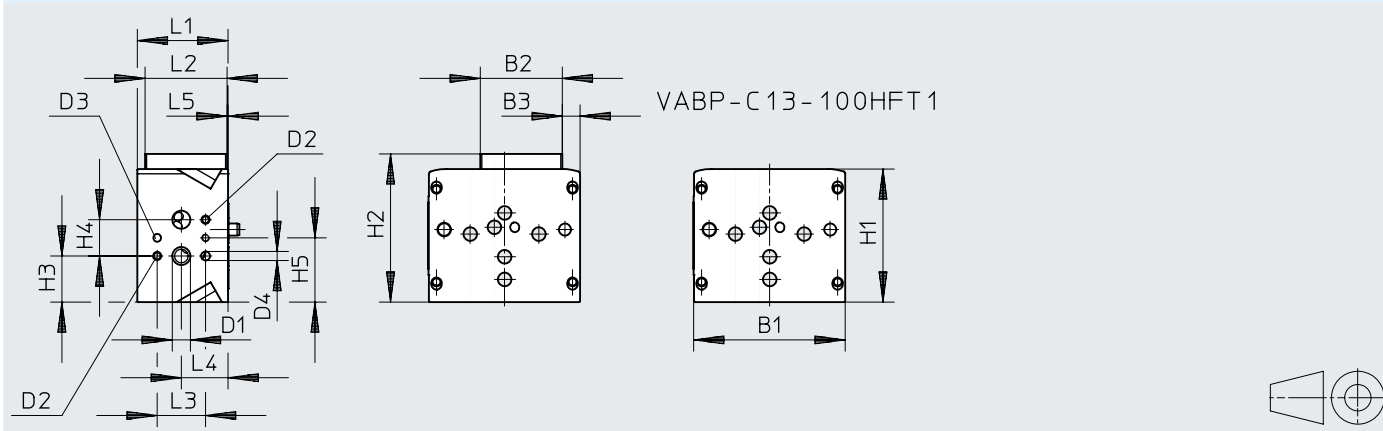
	B1	B2	B3	B4	H1	H2	L1
VOGM-FD100-T33H-M-F90	100,3	77	45,5	22,8	88	100	65
VOGM-FD100-M33E-M-F90							

## Dimensiones

Descarga de datos CAD → [www.festo.com](http://www.festo.com)

	B1	B2	D1	H1	H2	H3	L1	L2
VOGI-F100FS-T32H-M-F90	100,3	77	G1/2	88	99,6	33,5	40	13,2

## Dimensiones

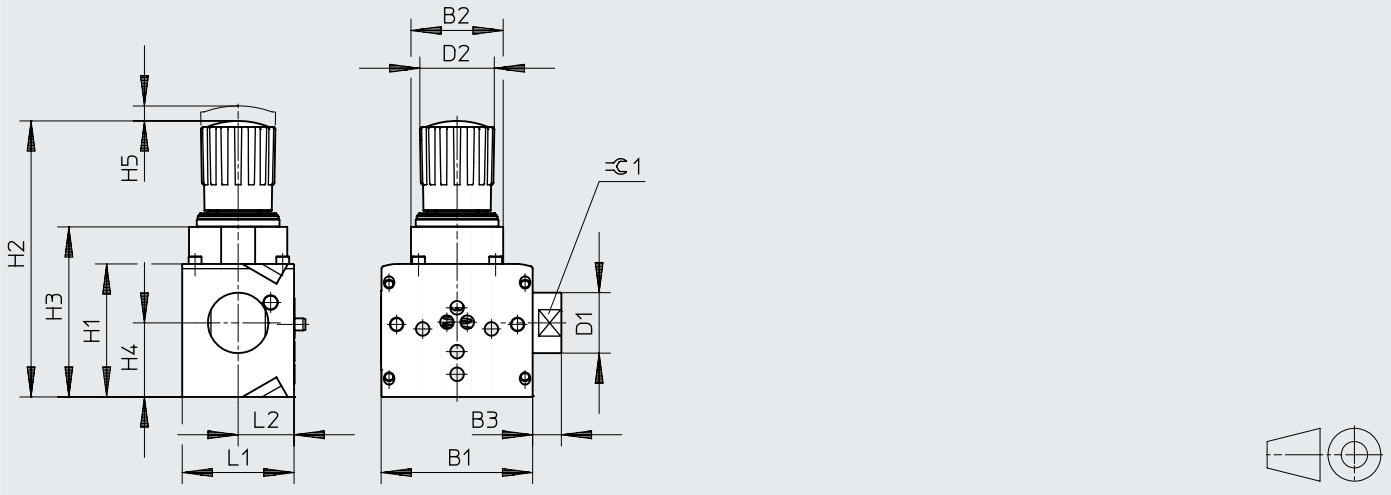
Descarga de datos CAD → [www.festo.com](http://www.festo.com)

	B1	B2	B3	D1 ∅	D2	D3	D4 ∅	H1	H2	H3	H4	H5	L1	L2	L3	L4	L5
VABP-C13-100HFT0-F90-VDE1E	100,3	-	-	12	M5	M5	6	88	-	30,5	24	42,5	60	-	32	30,9	-
VABP-C13-100HFT1-F90-VDE1E		54,2	11,8						98					54,2			0,7

Hoja de datos

Dimensiones

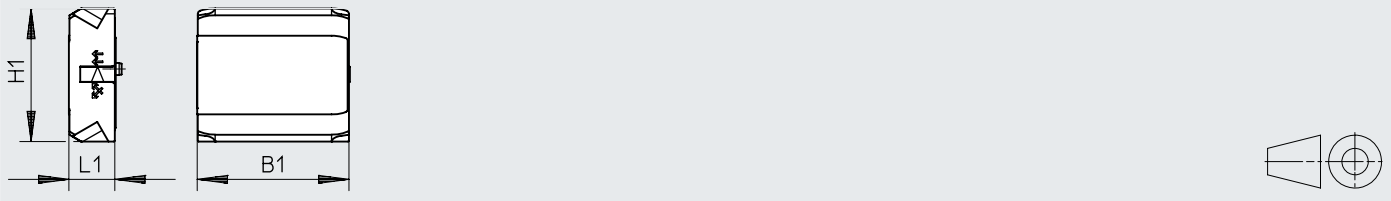
Descarga de datos CAD → [www.festo.com](http://www.festo.com)



	B1	B2	B3	D1 ∅	D2 ∅	H1	H2	H3	H4	H5	L1	L2	≈G1
PCRI-100-F90-12-CT3	100,3	61	19	40	~50	88	182,9	112,5	49	~10	74	37	36
PCRI-100-F90-12-ET3													


Dimensiones

Descarga de datos CAD → [www.festo.com](http://www.festo.com)





	B1	H1	L1
VABE-C13-100-F90-DU	100,3	88	30,3

## Hoja de datos


Referencias de pedido: placa adaptadora					
	Descripción	Tamaño <sup>1)</sup>	Peso del producto	N.º art.	Código de producto
	Placa adaptadora VABA entre el terminal de válvulas VTOP, el actuador neumático y el posicionador	240, 300, 480, 700, 900	2225 g	<b>8141664</b>	<b>VABA-C13-100-1-F90-G12</b>
		1200, 2300	3140 g	<b>8141665</b>	<b>VABA-C13-100-2-F90-G12</b>


1) Para actuadores giratorios DFPD-...-C-VDE2


Referencias de pedido: válvula neumática					
	Descripción	Modo de operación	Peso del producto	N.º art.	Código de producto
	para la amplificación del caudal de aire comprimido preajustado en el posicionador	De doble efecto	1560 g	<b>8141659</b>	<b>VOGM-FD100-T33H-M-F90</b>
		De simple efecto		<b>8141658</b>	<b>VOGM-FD100-M33E-M-F90</b>

Referencias de pedido: válvula neumática					
	Descripción	Modo de operación	Peso del producto	N.º art.	Código de producto
	Módulo Fail-Safe para alcanzar una posición final definida en caso de caída de la presión	De doble efecto	880 g	<b>8141660</b>	<b>VOGI-F100FS-T32H-M-F90</b>

## Hoja de datos

Referencias de pedido: placa base					
	Descripción	Forma constructiva	Peso del producto	N.º art.	Código de producto
	Con la interfaz HFT 0 para la descarga de aire segura	Estructura de canal 1001	1300 g	<b>8141661</b>	<b>VABP-C13-100HFT0-F90-VDE1E</b>
	Con la interfaz HFT 1 para la descarga de aire segura	Estructura de canal 1002	1365 g	<b>8141662</b>	<b>VABP-C13-100HFT1-F90-VDE1E</b>

Referencias de pedido: unidad de filtro y regulador					
	Grado de filtración	Peso del producto	N.º art.	Código de producto	
	5 µm	1950 g	<b>8141656</b>	<b>PCRI-100-F90-12-C-T3</b>	
	40 µm		<b>8141657</b>	<b>PCRI-100-F90-12-E-T3</b>	

Referencias de pedido: placa final					
	Descripción	Peso del producto	N.º art.	Código de producto	
	Para el cierre del terminal de válvulas VTOP y el ajuste del sentido de acción	645 g	<b>8141663</b>	<b>VABE-C13-100-F90-DU</b>	

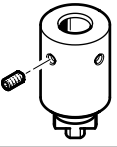
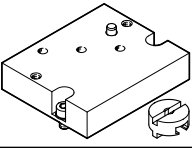
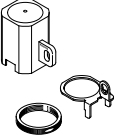
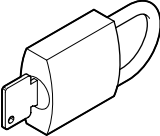


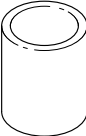


## Referencias de pedido: producto modular

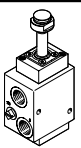
Tabla de pedidos VTOP-...		Condicio- nes	Código	Código para intro- ducir
Referencia básica	<b>8141655</b>			
Tipo de producto	VTOP		<b>VTOP</b>	VTOP
Tamaño	100 mm		<b>-100</b>	-100
Conexión de la alimentación de presión	Brida, diámetro nominal 9 mm		<b>-F90</b>	-F90
Posición de la conexión de alimentación de presión	Lado izquierdo		<b>L</b>	L
Función de la posición	Placa final, de doble efecto, sentido de actuación conmutable	[1]	<b>-EP1</b>	
	Módulo para alcanzar una posición final definida en caso de caída de la presión	[2]	<b>-FS1</b>	
	Unidad de filtro y regulador, margen de presión 0,5 ... 12 bar, grado de filtración 5 µm	[3]	<b>-PC1</b>	
	Unidad de filtro y regulador, margen de presión 0,5 ... 12 bar, grado de filtración 40 µm		<b>-PC2</b>	
	Bloque de conexión para funciones de seguridad, HFT0 preparado para purga de aire, VDI/VDE 3845 ampliado	[4]	<b>-TB3</b>	
	Bloque de conexión para funciones de seguridad, HFT1 preparado para purga de aire, VDI/VDE 3845 ampliado	[4]	<b>-TB4</b>	
	Volumen booster, simple efecto	[5]	<b>-VB1</b>	
Volumen booster, doble efecto	[6]	<b>-VB2</b>		

- [1] EP1 Debe seleccionarse siempre la placa final y debe ser siempre el último módulo
- [2] FS1 No en combinación con TB3, TB4
- [3] PC1 No en combinación con PC2
- [4] Múltiples módulos iguales no es posible, excepto -TB3 y -TB4  
Variantes válidas:
- TB3 y TB3
  - TB3 y TB4
  - TB4 y TB3
  - TB4 y TB4
- [5] VB1 No en combinación con VB2
- [6] VB2 No en combinación con VB1

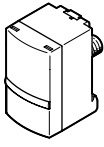
## Accesorios

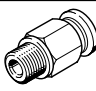
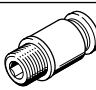
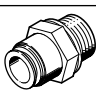
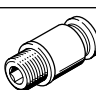
Acoplamiento CAFM		Descripción	N.º art.	Código de producto	
		Acoplamiento para conectar el eje de los posicionadores con interfaz según VDI/VDE 3847-2 y el actuador giratorio	8154714	CAFM-M1-CK-N3	
Kit adaptador DADG		Descripción	N.º art.	Código de producto	
		Kit adaptador para el montaje de VTOP en el actuador giratorio DFPD-2300-...-VDE2	8104804	DADG-AK-F9-2	
Bloqueo del regulador LRVS		Descripción	Peso del producto	N.º art.	Código de producto
		Bloqueo del regulador contra un ajuste no permitido de la presión definida en los reguladores de presión y las unidades de filtro y regulador	60 g	193782	LRVS-D-MIDI
Candado LRVS-D		Peso del producto	N.º art.	Código de producto	
		120 g	193786	LRVS-D	
Manómetro PAGN		Tamaño nominal de manómetro	Conexión neumática	N.º art.	Código de producto
		63	G1/4	8081401	PAGN-63-16-G14-R1-1.6-0.5-V2
Manómetro MA		Tamaño nominal de manómetro	Conexión neumática	N.º art.	Código de producto
		40	G1/4	183901	MA-40-16-G1/4-EN
Cartucho filtrante LFP		Tamaño	Grado de filtración	N.º art.	Código de producto
		Midi	5 µm	159594	LFP-D-MIDI-5M

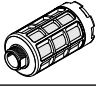
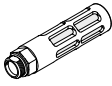
## Accesorios


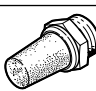
Válvula VOFC	Función de la válvula	Anchura nominal	Conexión neumática de utilización <sup>1)</sup>	N.º art.	Código de producto
	3/2 monoestable cerrada	6 ... 12 mm	Placa base G1/4 G1/2 1/4 NPT 1/2 NPT	<b>2868687</b>	<b>VOFC-LT-...-FGP14-...-F19</b>

1) En función de la configuración

Sensor de presión SPAU	Conexión neumática	Salida de conmutación	Tipo de indicador	Conexión eléctrica 1, técnica de conexión	N.º art.	Código de producto
	Rosca exterior R1/4	2 x PNP o 2 x NPN conmutable	LCD retroiluminado	M12x1, codificación A según EN 61076-2-101	<b>8001208</b>	<b>SPAU-P10R-T-R14M-L-PNLK-PNVBA-M12D</b>
				M8x1, codificación A según EN 61076-2-104	<b>8001209</b>	<b>SPAU-P10R-T-R14M-L-PNLK-PNVBA-M8D</b>

Racor rápido roscado QS	Conexión	Anchura nominal	Embalaje [unidades]	N.º art.	Código de producto	
	R1/2	Rosca exterior con hexágono exterior	11 mm	1	<b>153010</b>	<b>QS-1/2-12</b>
			11 mm	20	<b>130684</b>	<b>QS-1/2-12-20</b>
	G1/2	Rosca exterior con hexágono interior	8.4 mm	1	<b>153021</b>	<b>QS-1/2-12-I</b>
			Rosca exterior con hexágono exterior	11 mm	1	<b>186104</b>
		11 mm		20	<b>132046</b>	<b>QS-G1/2-12-20</b>
		Rosca exterior con hexágono interior	8.4 mm	1	<b>186115</b>	<b>QS-G1/2-12-I</b>

Silenciador U	Conexión	Versión	Temperatura ambiente	Embalaje [unidades]	N.º art.	Código de producto
	G1/2	Polímero	-10 ... +70 °C	20	<b>534225</b>	<b>U-1/2-20</b>
				1	<b>2310</b>	<b>U-1/2</b>
		Metal		1	<b>6844</b>	<b>U-1/2-B</b>

Silenciador AMTE	Conexión	Versión	Temperatura ambiente	Embalaje [unidades]	N.º art.	Código de producto
	G1/2	Metal	-40 ... +80 °C	10	<b>1206625</b>	<b>AMTE-M-H-G12</b>
				1	<b>1205863</b>	<b>AMTE-M-LH-G12</b>