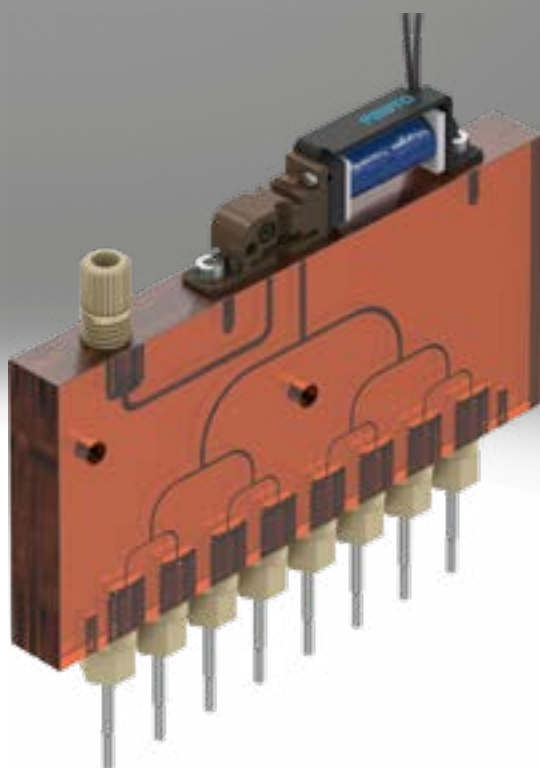


Cabeza de dosificación VTOI

FESTO



Características

Descripción

Gracias al patrón uniforme de 9 mm y a una válvula con 8 salidas, la VTOI puede instalarse en paralelo fácilmente formando una cabeza de dosificación de 8 canales apta para la placa microtituladora. De este modo, con solo 12 válvulas es posible realizar una cabeza de dosificación de 96.

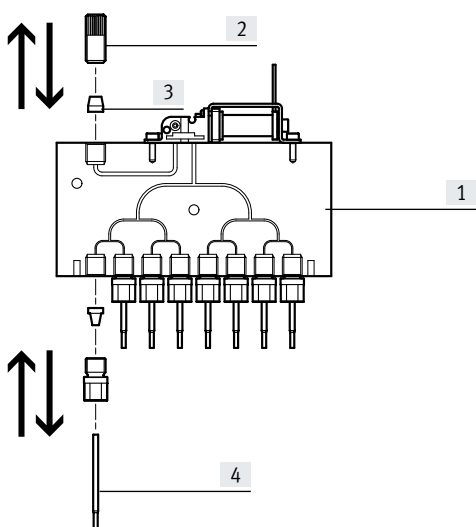
Con pocos componentes adicionales puede realizarse un dispensador completo con una "pressure-over-liquid-set-up".

Puesto que solo entran en contacto con los fluidos materiales de alto rendimiento como PEI (ULTEM), PPS, FKM, ETFE y acero de alta aleación, también es posible dispensar y aspirar fluidos agresivos.

Ventajas:

- Precisión extrema
- Patrón uniforme de 9 mm perfecto para placas microtituladoras
- Diseño sencillo con posibilidad de instalación en paralelo para una mayor productividad
- Sistema completo con pocos componentes
- 1 válvula para 8 canales

Estructura de VTOI

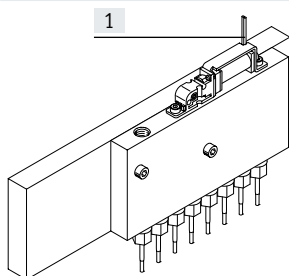


- [1] Cabeza de dosificación VTOI
- [2] Racor
- [3] Componente de sujeción
- [4] Aguja dosificadora VAVN

Campos de aplicación típicos:

- Llenado de placas microtituladoras
- Dispensación de fluidos gaseosos y líquidos
- Dispensación y aspiración de fluidos gaseosos y líquidos

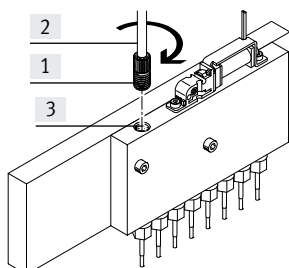
Instalación eléctrica



- [1] Conexión eléctrica

Conectar los extremos de los hilos [1]. La polaridad es indistinta.

Instalación para fluido



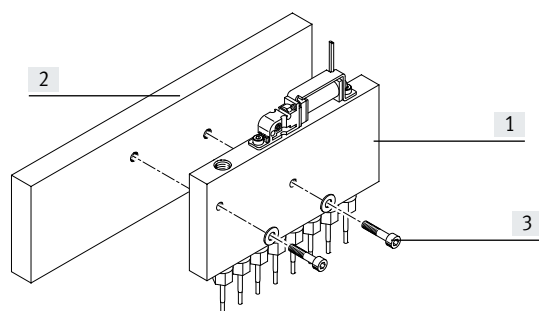
- [1] Racor con componente de sujeción
- [2] Tubo flexible
- [3] Conexión

Montar el componente de sujeción [1] en el tubo flexible [2]. A continuación, enroscar el componente de sujeción [1] en la conexión [3].

Características

Descripción

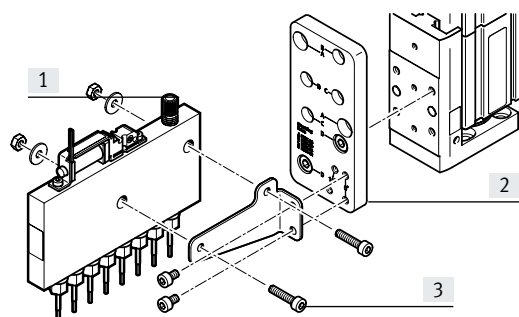
Montaje



- [1] Cabeza de dosificación VTOI
- [2] Superficie de montaje
- [3] Tornillos

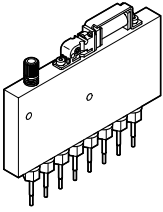
Colocar la cabeza de dosificación [1] sobre la superficie de montaje [2] y fijarla con los tornillos [3].

Montaje en actuador con placa adaptadora



- [1] Cabeza de dosificación VTOI
- [2] Placa adaptadora
- [3] Tornillos

Cuadro general del producto

Función	Descripción	Anchura nominal Aguja dosificadora	Tensión de funcionamiento
Cabeza de dosificación	 <p data-bbox="544 331 796 383">Válvula monoestable de 2/2 vías, normalmente cerrada</p> <p data-bbox="836 331 1054 383">2 hilos individuales, extremo abierto, bifilar</p>	0,3 mm	24 V DC

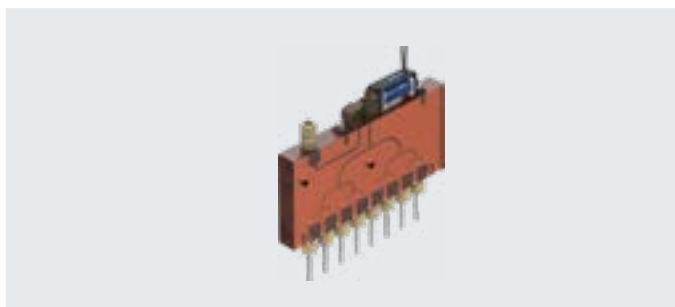
Códigos del producto

001	Serie
VTOI	Distribuidor
002	Función de dosificación
	Dispensación
A	Dispensación y aspiración
003	Posiciones de las válvulas
	1 posición de válvula
004	Distribuidor
V8	8 salidas por posición de válvula
005	Conexión de salida
30D3	Con tobera de dosificación longitud de 30 mm, cónica, diámetro nominal de 0,3 mm

006	Conexión de entrada
U14	Rosca 1/4-28 UNF
007	Diámetro nominal
08	0,8 mm
008	Material de la membrana y de la junta
V	FPM
009	Accionamiento de la válvula
S015	Conexión individual eléctrica con cables trenzados de 0,15 m
010	Tensión nominal de funcionamiento
1	24 V DC

Hoja de datos

- 4 - Tensión
24 V DC



Especificaciones técnicas generales

Código del producto		VTOI-A-V8	VTOI-V8
Función de la válvula		Válvula monoestable de 2/2 vías, normalmente cerrada	
Tipo de reposición		Muelle mecánico	
Anchura nominal	[mm]	0,8	
Anchura nominal de la aguja dosificadora	[mm]	0,3	
Volumen interno	[µl]	167	
Volumen mín. de dosificación	[µl]	1	
Precisión típica de dosificación		<= 5 % punta a punta CV, <= 3 % Intra-Run CV	
Tiempos de conmutación	Conexión [ms]	-	7
	Desconexión [ms]	-	2
Presión de funcionamiento	[MPa]	-0,02 ... 0,065	0 ... 0,1
	[bar]	-0,2 ... 0,65	0 ... 1
	[psi]	-2,9 ... 9,425	0 ... 14,5
Patrón uniforme	[mm]	9	
Conexión de fluidos		Rosca interior 1/4-28 UNF-2B	
Nota sobre la conexión de fluidos		Se suministra un racor para tubos flexibles de 3 mm de diámetro exterior	
Tipo de accionamiento		Eléctrico	
Tipo de control		Directo	
Junta		Blanda	
Tipo de fijación		Con taladro pasante para tornillo M3	
Posición de montaje		Vertical	
Peso del producto	[g]	55	52
Aptitud para vacío		Sí	No
Conexión eléctrica		2 hilos individuales, extremo abierto, bifilar	
Longitud del cable	[m]	0,15	
Extremos de hilo		Sin recubrimiento	

Características de ingeniería de seguridad

Código del producto		VTOI-A-V8	VTOI-V8
Resistencia a golpes e impactos		Prueba de impacto con grado de severidad 2 según FN 942017-5 y EN 60068-2-27	
Resistencia a las vibraciones		Prueba de transporte con grado de severidad 2 según FN 942017-4 y EN 60068-2-6	

Datos eléctricos

Código del producto		VTOI-A-V8	VTOI-V8
Frecuencia de conmutación máx.	[Hz]	-	4
Tensión nominal de funcionamiento		24 [V DC]	
Fluctuaciones de tensión admisibles		+/- 10 [%]	
Consumo máximo de potencia eléctrica	[W]	2	1,8
Tiempo de utilización TU		100 [%]	
Grado de protección		IP30 (en estado montado)	

Hoja de datos

Condiciones de funcionamiento y del entorno	
Fluido de funcionamiento	Fluidos gaseosos Fluidos líquidos
Conformidad PWIS	VDMA24364-B2-L
Nota sobre el fluido de funcionamiento/mando	Observar la resistencia de los materiales en contacto con el fluido Tamaño máximo de partícula de 20 µm
Temperatura de almacenamiento [°C]	5 ... 40
Temperatura ambiente [°C]	5 ... 40
Temperatura del medio [°C]	5 ... 50
Clase de resistencia a la corrosión CRC ¹⁾	0

1) Clase de resistencia a la corrosión CRC 0 según la norma Festo FN 940070

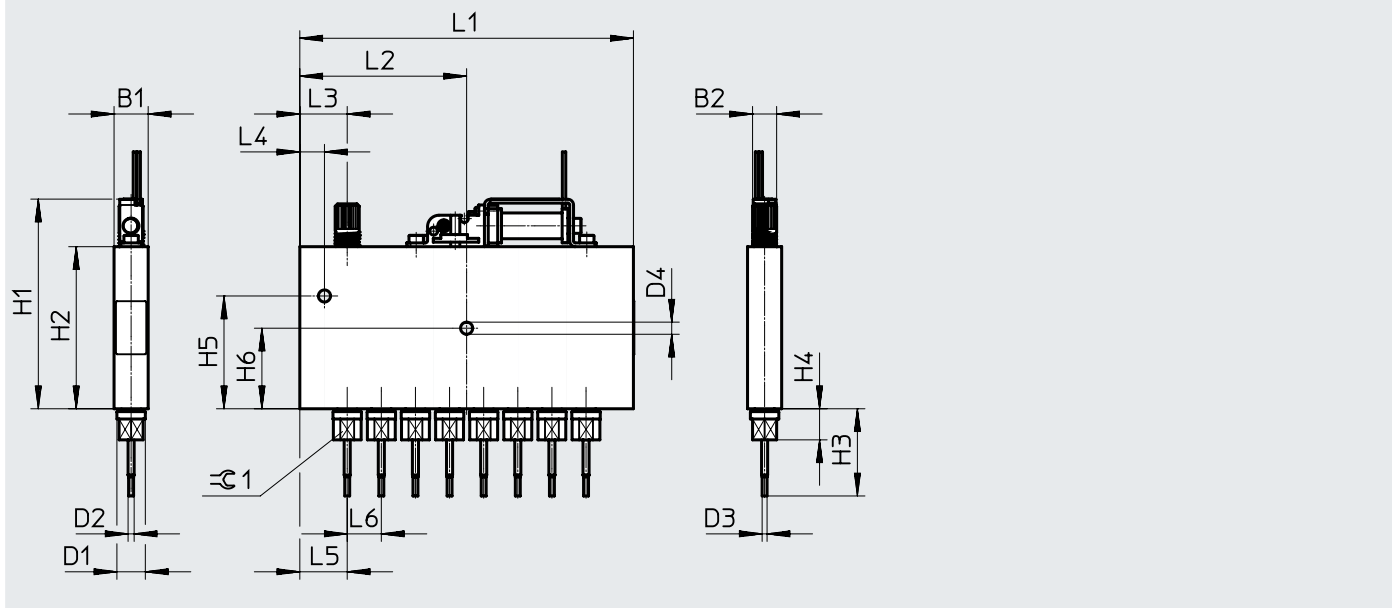
Sin exposición a la corrosión. Válido para piezas normalizadas pequeñas sin relevancia estética, como pasadores roscados, anillos de retención, manguitos de fijación, etc., que suelen estar disponibles en el mercado solo en ejecución fosfatada o bruñida (lubricadas en algunos casos), así como para cojinetes de bolas (para componentes < CRC3) y cojinetes de deslizamiento.

Materiales	
Material de la aguja dosificadora	Acero inoxidable de alta aleación
Número de material de la aguja dosificadora	1.4404
Nota sobre los materiales	En conformidad con la Directiva 2002/95/CE (RoHS)
Materiales en contacto con el fluido	ETFE, FPM, PEI, PPS, acero inoxidable de alta aleación

Hoja de datos

Dimensiones

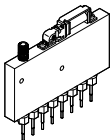
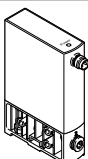
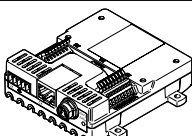
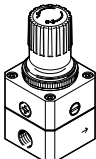
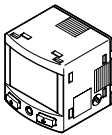
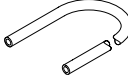
Descarga de datos CAD → www.festo.com



Código del producto	B1	B2	D1 ∅	D2 ∅	D3 ∅	D4 ∅	H1	H2	H3	H4	H5	H6
VTOI	9	6,4	7,5	1,6	1,3	3,2	55,3	42,8	23	8,2	29,8	21,2

Código del producto	L1	L2	L3	L4	L5	L6
VTOI	88	44	12,5	6,5	12,5	9

Accesorios

Referencias de pedido						
	Descripción	Presión de funcionamiento		N.º art.	Código del producto	
		[MPa]	[bar]			
Cabeza de dosificación						
	Válvula de 2 vías, normalmente cerrada	2 hilos individuales, extremo abierto, bifilar	-0,02 ... 0,065	-0,2 ... 0,65	8114038	VTOI-A-V8-30D3-U14-08-V-S015-1
			0 ... 0,1	0 ... 1	8114037	VTOI-V8-30D3-U14-08-V-S015-1
Referencias de pedido						
	Descripción	Margen de regulación de la presión		N.º art.	Código del producto	
		[MPa]	[bar]			
Regulador de presión proporcional						
	Tipo de corriente, 4 ... 20 mA	0,005 ... 0,1	0,05 ... 1	8046304	VEAB-L-26-D7-Q4-A4-1R1	
		0,0001 ... 0,02	0,001 ... 0,2	8046302	VEAB-L-26-D12-Q4-A4-1R1	
	Tipo de tensión, 0 ... 10 V	0,0005 ... 0,1	0,005 ... 1	8046303	VEAB-L-26-D7-Q4-V1-1R1	
		0,0001 ... 0,02	0,001 ... 0,2	8046301	VEAB-L-26-D12-Q4-V1-1R1	
Módulo de mando de la válvula						
	Para hasta 8 electroválvulas			8088772	VAEM-V-S8EPRS2	
Regulador de presión de precisión						
	Para la regulación de la presión de funcionamiento	-	0,05 ... 0,7	159500	LRP-1/4-0,7	
Sensor de presión						
	Para la supervisión de aire comprimido y de gases no corrosivos			8035542	SPAN-B2R-Q4-PNLK-PNVBA-L1	
Tubo de plástico						
	<ul style="list-style-type: none"> • Color azul • Material: TPE-U(PU) • Temperatura ambiente: -35 ... 60 °C 			197382	PUN-H-3X0,5-BL	
	<ul style="list-style-type: none"> • Color natural • Material: TPE-U(PU) • Temperatura ambiente: -35 ... 60 °C 			197375	PUN-H-3X0,5-NT	
	<ul style="list-style-type: none"> • Color natural • Material: PFA • Temperatura ambiente: -20 ... 150 °C 			8061167	PFAN-3X0,5-NT	

Accesorios

Referencias de pedido	Descripción	N.º art.	Código del producto
Placa adaptadora	Para montar el módulo frontal de dosificación y control VTOE en los carros eléctricos EGSK-20, EGSK-26, EGSC-25 y EGSC-32	8140775	EHAM-MA-E19-25-C14

