

## Cabeza de dosificación VTOE

**FESTO**



## Características

### Descripción

La cabeza de dosificación VTOE se ofrece en dos variantes:

- Con bloque del canal transparente de policarbonato (PC)
- Con bloque del canal resistente a los medios fabricado en polieteretercetona (PEEK)

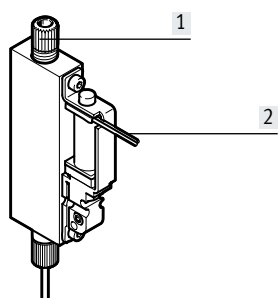
Ambas variantes ofrecen de manera estándar tres puntas dosificadoras distintas cada una con tres diámetros interiores distintos.

### Ventajas:

- Solución de dosificación lista para el montaje que ahorra tiempo y dinero
- Patrón uniforme compacto de 9 mm
- Alta precisión de dosificación hasta el nivel de microlitros
- Ideal para la dosificación sin contacto y la aplicación de líquidos en forma de chorro

- Válvula dosificadora separada de los medios para líquidos sensibles y agresivos
- Enjuague sencillo gracias al pequeño volumen interior

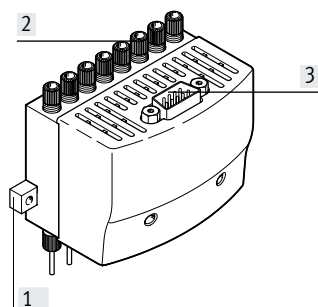
### Estructura de la VTOE-...-S



- [1] Conexión para fluidos
- [2] Conexión eléctrica individual

Cabeza de dosificación de un canal: Permite la dosificación con la máxima precisión.

### Estructura de la VTOE-8-...-M



- [1] Cinta de montaje
- [2] Conexiones de fluidos
- [3] Conexión eléctrica multipolo

Cabeza de dosificación de 8 canales: Un sistema perfectamente coordinado con placas microtituladoras que permite un máximo rendimiento y la dosificación de diferentes volúmenes y líquidos de diverso tipo.

El control individual de las válvulas permite adaptar los canales entre sí para lograr la mayor precisión posible.

### Campo de aplicación

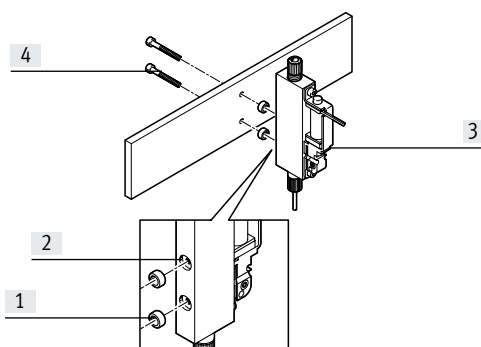
La cabeza de dosificación VTOE está diseñada para el montaje en aparatos de laboratorio. Se encarga de dosificar fluidos dentro del marco de sus especificaciones técnicas.

La resistencia química de los materiales en contacto con los medios de la cabeza de dosificación ha de verificarse para cada aplicación. Es preciso validar en qué medida la cabeza de dosificación VTOE es apta para la aplicación prevista.

La cabeza de dosificación VTOE no es apta para aspirar líquidos. No se dispone de la autorización para el contacto directo con alimentos o sus ingredientes.

Si tuviera alguna duda sobre si la adecuación del producto para la aplicación prevista, le rogamos solicite asesoramiento a Festo.

### Montaje

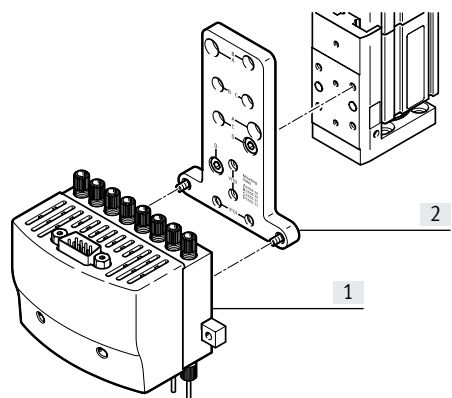


- [1] Anillos de centraje
- [2] Taladros
- [3] Cabeza de dosificación
- [4] Tornillos

Sitúe los anillos de centraje en los taladros y monte la cabeza de dosificación en la cinta utilizando los tornillos. Pueden montarse hasta ocho cabezas de dosificación con patrón uniforme de 9 mm sobre un carril.

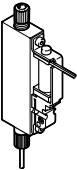
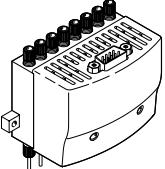
## Características

Montaje en un actuador con placa adaptadora



- [1] Cabeza de dosificación VTOE
- [2] Placa adaptadora

Cuadro general del producto

Función	Descripción	Diámetro nominal Aguja dosificadora [mm]	Presión de funcionamiento [MPa]	Tensión de funcionamiento			
<b>Cabeza de dosificación de un canal</b>		<b>Válvula monoestable de 2/2 vías, normalmente cerrada</b>					
		Conexión eléctrica, cable, extremo abierto			0,32	0 ... 0,05	24 V DC
		0,6	0 ... 0,05	24 V DC			
1,0	0 ... 0,05	24 V DC					
<b>Cabeza de dosificación de 8 canales</b>		<b>8 válvulas monoestables de 2/2 vías normalmente cerradas</b>					
		Conexión eléctrica, Sub-D, 9 pines			0,32	0 ... 0,05	24 V DC
		0,6	0 ... 0,05	24 V DC			
1,0	0 ... 0,05	24 V DC					

## Códigos del producto

001	Serie	
VTOE	Cabeza de dosificación	

002	Posiciones de las válvulas	
	1 posición de válvula	
8	8 posiciones de válvulas	

003	Conexión de salida	
D9	Tobera, longitud de 30 mm, diámetro nominal de 1,0 mm	
D7	Tobera, longitud de 30 mm, diámetro nominal de 0,32 mm	
D8	Tobera, longitud de 30 mm, diámetro nominal de 0,6 mm	

004	Conexión de entrada	
T3	Para tubo flexible de 3 mm	

005	Función de la válvula	
M22C	Válvula de 2/2 vías, normalmente cerrada	

006	Diámetro nominal	
08	0,8 mm	

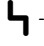

007	Material de la membrana y de la junta	
F	FFPM	
V	FPM	

008	Material del cuerpo	
P	PEEK	
S	PPS	

009	Material del bloque de conexión	
P	PEEK	
PC	Polycarbonato	

010	Accionamiento de la válvula	
M	Multipolo eléctrico	
S	Conexión individual eléctrica con cable trenzados de 0,2 m	

Hoja de datos

-  Tensión  
24 V DC
-  Presión de funcionamiento  
0 ... 0,05 MPa



Especificaciones técnicas generales			
Código del producto		VTOE-D...S	VTOE-8-D...M
Función de la válvula		Válvula monoestable de 2/2 vías, normalmente cerrada	
Tipo de reposición		Muelle mecánico	
Nota sobre la utilización		Véase la nota sobre la aplicación (disponible en el portal de asistencia de festo.com)	
Diámetro nominal		[mm]	0,8
Diámetro nominal de aguja dosificadora	VTOE...-D7	[mm]	0,32
	VTOE...-D8	[mm]	0,6
	VTOE...-D9	[mm]	1
Longitud de la aguja dosificadora		[mm]	30
Volumen interno		[µl]	113
Válvula con conexiones de fluidos			
Caudal de agua con presión de funcionamiento máxima	VTOE...-D7	[µl/s]	370
	VTOE...-D8	[µl/s]	1300
	VTOE...-D9	[µl/s]	2000
Volumen de dosificación mínimo	VTOE...-D7	[µl]	1
	VTOE...-D8	[µl]	3
	VTOE...-D9	[µl]	5
Nota sobre el volumen de dosificación		En función de la configuración, el entorno y la aplicación	
Precisión típica de dosificación	Para volúmenes de 1 ... 5 µl	[%]	<2,5 CV
	Para volúmenes superiores a 5 µl	[%]	<1 CV
Nota sobre la precisión de dosificación		En función de la configuración, el entorno y la aplicación	
Frecuencia de conmutación máx.		[Hz]	4
Nota sobre la frecuencia de conmutación		Según la temperatura ambiente y la condición de instalación	
Tiempo de conmutación	Conexión	[ms]	7
	Desconexión	[ms]	2
Nota sobre el tiempo de conmutación		En función de la configuración, el entorno y la aplicación	
Posición de montaje		Indistinta	
Patrón uniforme		[mm]	9
Tipo de accionamiento		Eléctrico	
Tipo de control		Directo	
Junta		Blanda	
Conexión para fluidos		UNF1/4-28	8 x UNF1/4-28
Nota sobre la conexión para fluidos		Se suministra racor para tubos flexibles de 3 mm de diámetro exterior	
Tipo de fijación		Con rosca interior M2 y casquillo para centrar	Con rosca interior y casquillo para centrar
		-	Con taladro pasante para tornillo M3
Peso del producto		[g]	18
			220

## Hoja de datos

Conexión eléctrica		
Código del producto	VTOE-D...-S	VTOE-8-D...-M
Técnica de conexión	Cable bifilar de extremo abierto	Conector Sub-D, 9 pines
Longitud del cable [m]	0,15	–
Extremos de hilo	Sin recubrimiento	–
Sección nominal del conductor	AWG28	–

Datos eléctricos		
Código del producto	VTOE-D...-S	VTOE-8-D...-M
Tensión nominal de funcionamiento [V DC]	24	
Fluctuaciones de tensión admisibles [%]	±10	
Consumo eléctrico [W]	1,8	
Nota sobre el consumo eléctrico	–	Especificación por válvula
Tiempo de utilización [%]	100 con montaje individual 50 con montaje en bloque (tiempo máx. de conexión 1 s)	50 (tiempo máx. de conexión 1 s)
Grado de protección	IP30	
Nota sobre el grado de protección	En estado montado	
Grado de contaminación	2	

Condiciones de funcionamiento y del entorno		
Presión de funcionamiento	[MPa]	0 ... 0,05
	[bar]	0 ... 0,5
	[psi]	0 ... 7,25
Medio	Medios líquidos	
Nota acerca del medio	Observar la resistencia de los materiales en contacto con el medio	
Temperatura ambiente [°C]	5 ... 40	
Temperatura del medio [°C]	5 ... 50	
Temperatura de almacenamiento [°C]	–20 ... 70	
Humedad relativa del aire [%]	0 ... 95	
Humedad relativa del aire	Sin condensación	
Altura nominal de utilización	≤ 2000 m s. n. m.	
Resistencia a las vibraciones	Prueba de transporte con grado de severidad 2 según FN 942017-4 y EN 60068-2-6	
Resistencia a los golpes e impactos	Prueba de impacto con grado de severidad 2 según FN 942017-5 y EN 60068-2-27	
Clase de resistencia a la corrosión CRC	0 <sup>1)</sup>	
Marcado CE (véase la declaración de conformidad) <sup>2)</sup>	En conformidad con la Directiva 2002/95/CE (RoHS)	

1) Más información: [www.festo.com/x/topic/kbk](http://www.festo.com/x/topic/kbk)2) Más información: [www.festo.com/catalogue/...](http://www.festo.com/catalogue/...) → Support/Downloads.

Materiales		
Aguja dosificadora	Acero inoxidable de alta aleación	
Número de material de la aguja dosificadora	1.4301	
Nota sobre los materiales	En conformidad con la Directiva 2002/95/CE (RoHS) Contiene sustancias que afectan al proceso de pintura	
Materiales en contacto con el medio	VTOE...-V-S-PC	ETFE, PEEK, PC, PPS, FPM, acero inoxidable de alta aleación
	VTOE...-F-P-P	ETFE, PEEK, FFP, acero inoxidable de alta aleación

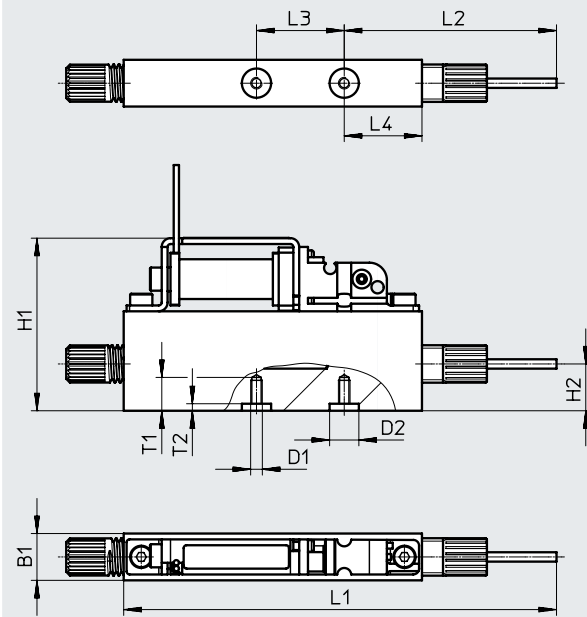
Asignación de pines		
	Pin	Función
	1	Válvula 1
	2	Válvula 2
	3	Válvula 3
	4	Válvula 4
	5	Válvula 5
	6	Válvula 6
	7	Válvula 7
	8	Válvula 8
	9	GND

Hoja de datos

Dimensiones

Descarga de datos CAD → [www.festo.com](http://www.festo.com)

VTOE...S



Código del producto	B1	D1	D2 ∅	H1	H2	L1	L2	L3	L4	T1	T2
VTOE...S	8,1	M2	5	30	8	74	36,3	15	13,3	5,2	1,2

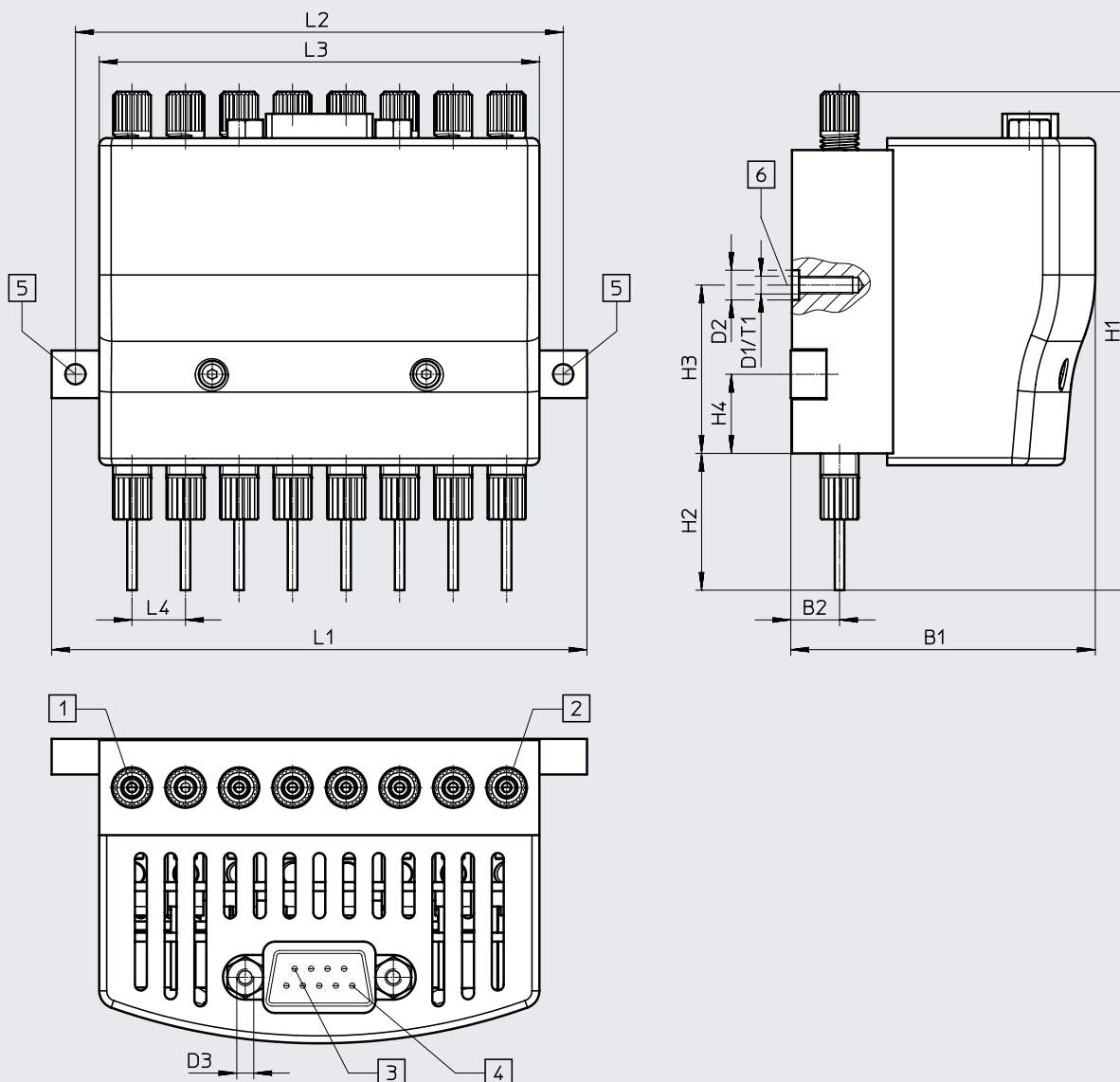


Hoja de datos

Dimensiones

VTOE-8-...-M

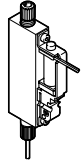
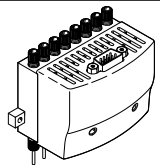
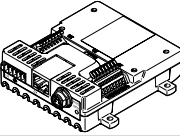
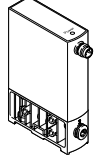
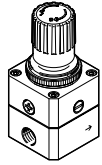
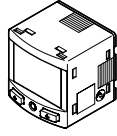
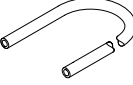
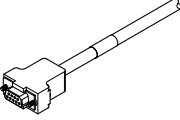
Descarga de datos CAD → [www.festo.com](http://www.festo.com)



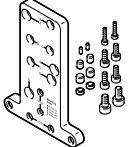
- [1] Canal 1
- [2] Canal 8
- [3] Pin 9
- [4] Pin 1
- [5] Taladro para tornillo M3
- [6] Opcional: fijación sin cinta de montaje – rosca M3x mín. 9

Código del producto	B1	B2	D1 ∅	D2 ∅	D3 ∅	H1 ±2	H2	H3	H4	L1	L2	L3	L4	T1
VTOE-8-...-M	51,2	8,2	M3	5	UNC 4-40	84	23	28,3	13,3	90	82	74	9	10,2

Accesorios

Referencias de pedido	Descripción	Diámetro nominal de aguja dosificadora [mm]	N.º art.	Código del producto
<b>Cabeza de dosificación, conexión individual</b>				
	Válvula de 2/2 vías, normalmente cerrada	0,32	8063372	VTOE-D7-T3-M22C-08-F-P-P-S
			8063369	VTOE-D7-T3-M22C-08-V-S-PC-S
		0,6	8063373	VTOE-D8-T3-M22C-08-F-P-P-S
			8063370	VTOE-D8-T3-M22C-08-V-S-PC-S
		1	8063374	VTOE-D9-T3-M22C-08-F-P-P-S
8063371	VTOE-D9-T3-M22C-08-V-S-PC-S			
<b>Cabeza de dosificación de 8 canales</b>				
	8 válvulas de 2/2 vías, normalmente cerradas	0,32	8063637	VTOE-8-D7-T3-M22C-08-F-P-P-M
			8063634	VTOE-8-D7-T3-M22C-08-V-S-PC-M
		0,6	8063638	VTOE-8-D8-T3-M22C-08-F-P-P-M
			8063635	VTOE-8-D8-T3-M22C-08-V-S-PC-M
		1	8063639	VTOE-8-D9-T3-M22C-08-F-P-P-M
8063636	VTOE-8-D9-T3-M22C-08-V-S-PC-M			
<b>Referencias de pedido</b>				
		Margen de regulación de la presión [bar]	N.º art.	Código del producto
<b>Módulo de mando de la válvula</b>				
	Para hasta 8 electroválvulas		8088772	VAEM-V-S8EPRS2
<b>Regulador de presión proporcional</b>				
	Tipo de corriente, 4 ... 20 mA	0,005 ... 1	8046304	VEAB-L-26-D7-Q4-A4-1R1
		0,001 ... 0,2	8046302	VEAB-L-26-D12-Q4-A4-1R1
	Tipo de tensión, 0 ... 10 V	0,005 ... 1	8046303	VEAB-L-26-D7-Q4-V1-1R1
		0,001 ... 0,2	8046301	VEAB-L-26-D12-Q4-V1-1R1
<b>Regulador de presión de precisión</b>				
	Para la regulación de la presión de funcionamiento	0,05 ... 0,7	159500	LRP-1/4-0,7
<b>Sensor de presión</b>				
	Para la supervisión de aire comprimido y de gases no corrosivos		8035542	SPAN-B2R-Q4-PNLK-PNVBA-L1
<b>Tubo de plástico</b>				
	Diámetro exterior de tubo flexible de 3 mm Unidad de embalaje de 50 m		197375	PUN-H-3X0,5-NT
<b>Cable de conexión</b>				
	Zócalo Sub-D, 9 pines	5 m	531185	KMP6-09P-8-5
		10 m	531186	KMP6-09P-8-10

## Accesorios

Referencias de pedido		N.º art.	Código del producto
<b>Placa adaptadora</b>			
	Para el montaje de la cabeza de dosificación VTOE en el carro eléctrico EGSC-32	<b>8140774</b>	<b>EHAM-MA-E19-25-C11</b>