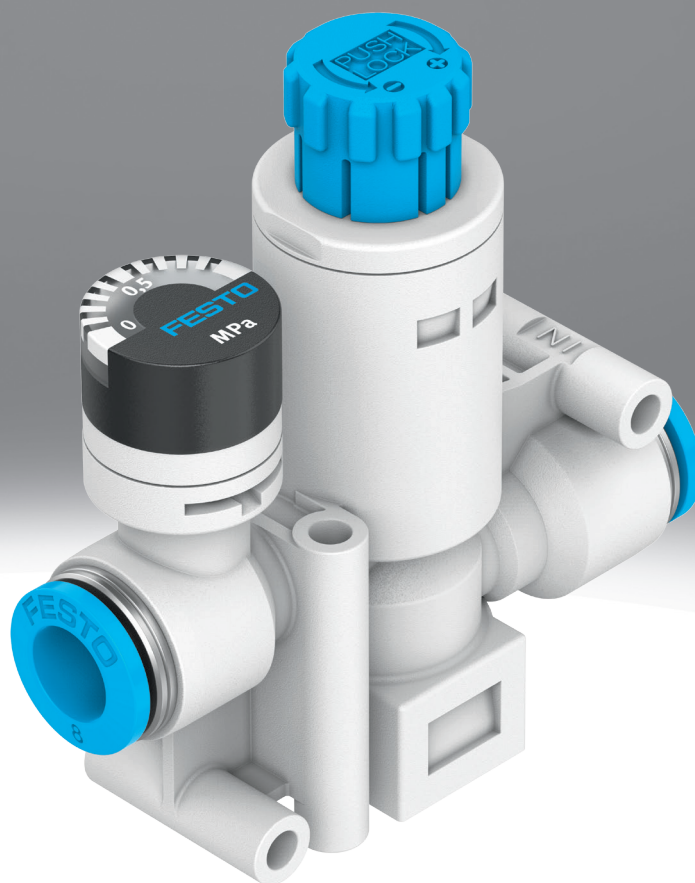


Regulador de presión VRPA

FESTO



Características

Información resumida

- Regula la presión de funcionamiento independientemente de las oscilaciones de la presión de entrada
- Con escape secundario y con flujo inverso
- Válvula reguladora de émbolo con presión continua
- Mayor eficiencia energética mediante adaptación de la presión a los movimientos de forma específica
- De mando directo
- Con o sin manómetro
- Conexiones: rosca de conexión en ambos lados, rosca/conexión roscada

Diagramas

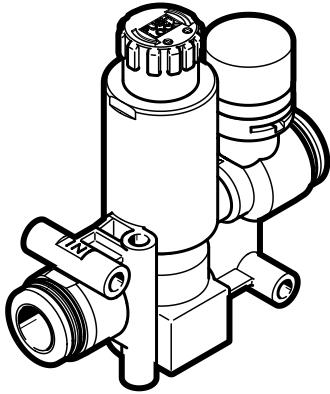
Más información → [vrpa](#)



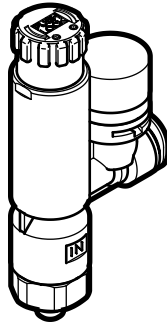
Los diagramas mostrados en este documento también están disponibles en línea. Allí es posible mostrar valores precisos.

Forma constructiva

[C] En línea



[L] Forma en L



Códigos del producto

001	Serie	
VRPA	Regulador de presión	
002	Forma constructiva	
C	En línea	
L	Forma en L	
003	Indicador de presión	
	Sin manómetro	
M	Con manómetro	

004	Conexión neumática 1	
M5	M5	
Q4	Racor de conexión de 4 mm	
Q6	Racor de conexión de 6 mm	
Q8	Racor de conexión de 8 mm	
R14	R1/4	
R18	R1/8	
005	Conexión neumática, 2	
E	Del mismo tamaño que la conexión 1	
Q4	Racor de conexión de 4 mm	
Q6	Racor de conexión de 6 mm	
Q8	Racor de conexión de 8 mm	

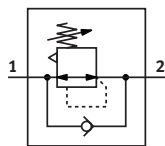
Hoja de datos

Especificaciones técnicas generales

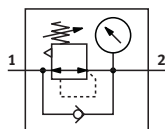
Conexión neumática 1	M5	R1/8	R1/4	QS-4	QS-6	QS-8
Conexión neumática 2	QS-4, QS-6	QS-4, QS-6, QS-8	QS-6, QS-8	QS-4	QS-6	QS-8
Función del regulador	Presión inicial constante, Con escape de aire secundario, Con flujo inverso					
Margen de regulación de presión MPa	0,1 ... 0,8 MPa					
Margen de regulación de presión	1 ... 8 bar					
Margen de regulación de presión	14,5 ... 116 psi					
Tipo de accionamiento	Manual					
Posición de montaje	Cualquiera					
Elemento de ajuste	Botón giratorio con bloqueo					
Indicador de presión ¹⁾	Con manómetro					
Tipo de fijación	Enroscable			Con taladro pasante		
Tipo de junta en el pivote atornillado	Anillo de junta	Revestimiento		-		
Posibilidad de giro	360°/no se admiten giros continuos			-		
Par de apriete nominal	0,8 Nm	-				
Tolerancia para el par de apriete nominal	± 20%	-				

1) para VRPA-CM-... y VRPA-LM-...

Función – sin manómetro



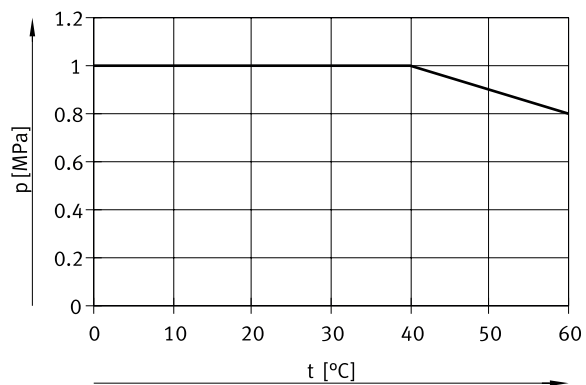
Función – con manómetro



Materiales

Material del cuerpo	PBT
Material del pivote atornillado	Latón niquelado
Material de la junta para rosca	PTFE
Material de las juntas estáticas	NBR
Nota sobre el material	Conformidad con la Directiva RoHS
Conformidad PWIS	VDMA24364-B2-L
Clase de sala limpia	Clase 4 según ISO 14644-1

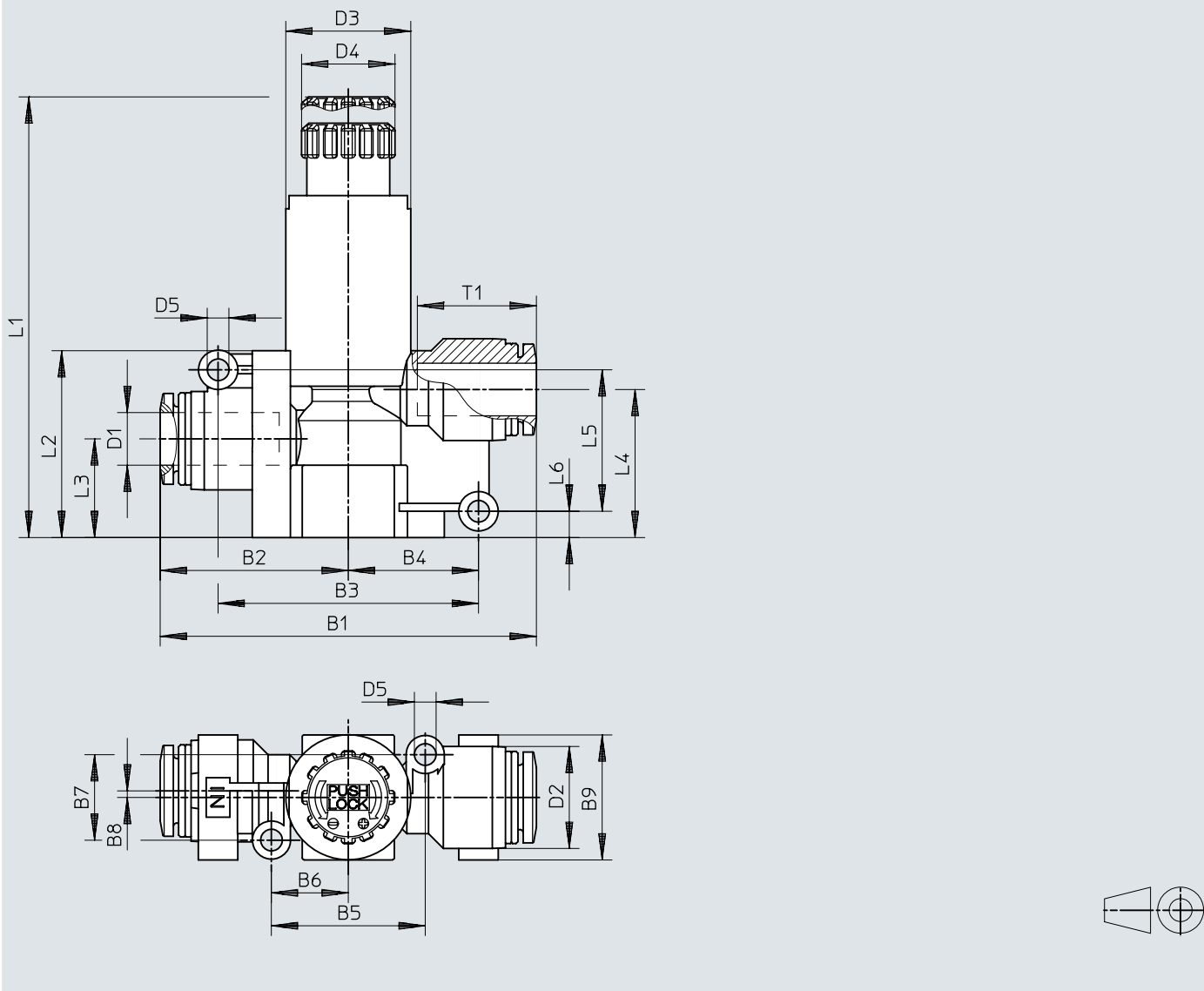
Hoja de datos

Presión de funcionamiento p en función de la temperatura t 

Dimensiones

Dimensiones – En línea, VRPA-C, sin manómetro

Descargar datos CAD → www.festo.com



	B1	B2	B3	B4	B5	B6	B7	B8	B9	D1 ∅	D2 ∅
VRPA-C-Q4-E	44,4	22,2	30	15	20,6	10,3	9	1	15	4	11,5
VRPA-C-Q6-E	44,6	22,3	30	15	20,6	10,3	9	1	15	6	11,5
VRPA-C-Q8-E	57,2	28,6	39,6	19,8	23,4	11,7	13	1	19	8	15,5

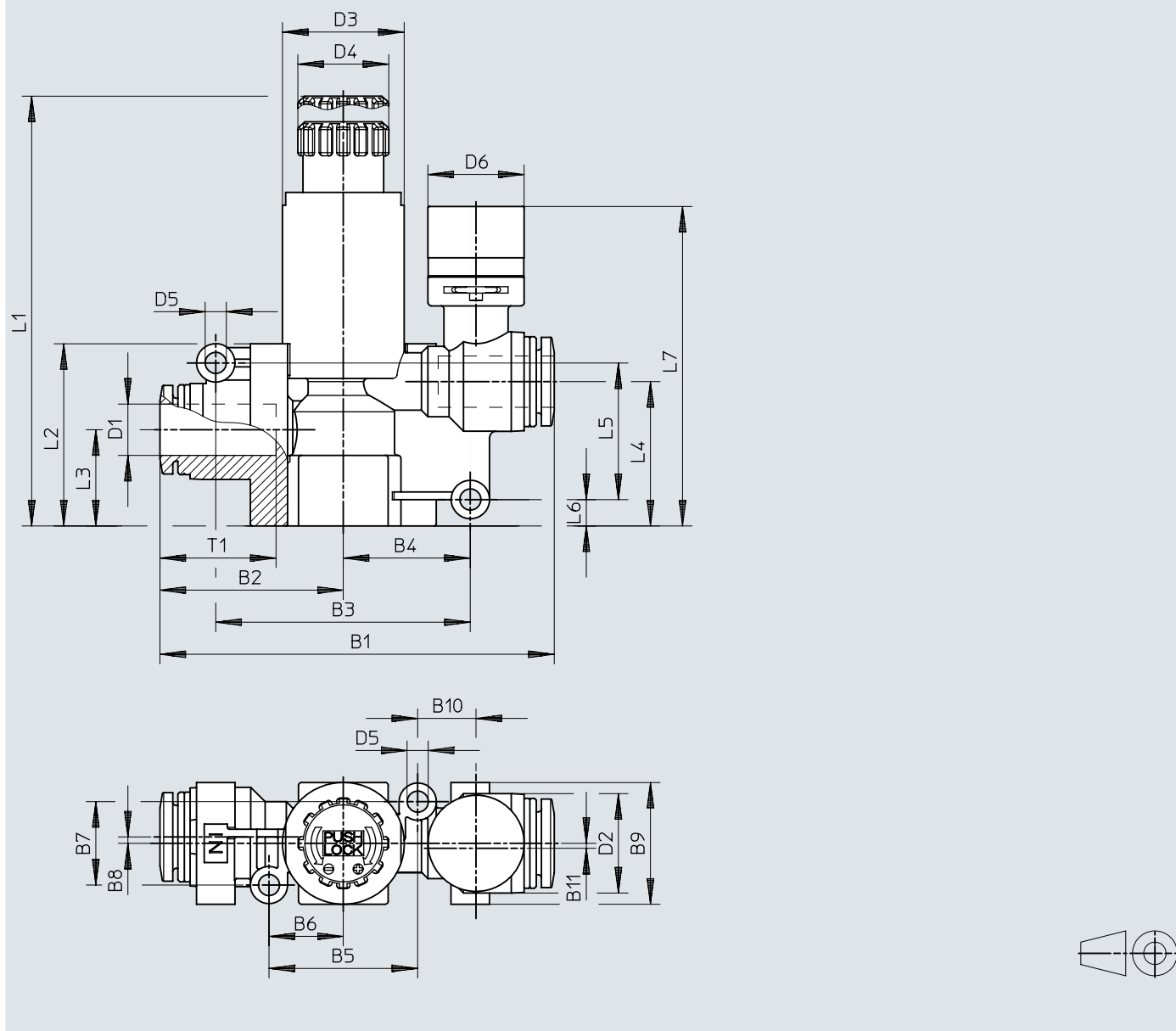
	D3 ∅	D4 ∅	D5 ∅	L1		L2	L3	L4	L5	L6	T1
				1)	2)						
VRPA-C-Q4-E	15	14,2	3,3	61,6	58,9	24,5	13	18,8	17	4,2	11,6
VRPA-C-Q6-E	15	14,2	3,3	61,6	58,9	24,5	13	18,8	17	4,2	11,9
VRPA-C-Q8-E	19	14,2	3,3	65,7	63	28,4	15	22,5	21,5	4	18,1

1) desbloqueada

2) cerrado

Dimensiones

Dimensiones – En línea, VRPA-CM, con manómetro

Descargar datos CAD → www.festo.com

	B1	B2	B3	B4	B5	B6	B7	B8	B9	B10	B11	D1 ∅	D2 ∅
VRPA-CM-Q4-E	53,4	22,2	30	15	20,2	10,1	9	1	15	10,2	1	4	11,5
VRPA-CM-Q6-E	53,6	22,3	30	15	20,2	10,1	9	1	15	10,2	1	6	11,5
VRPA-CM-Q8-E	61,5	28,6	39,7	19,9	23,2	11,6	13	1	19	9,1	0	8	15,5

	D3 ∅	D4 ∅	D5 ∅	D6 ∅	L1		L2	L3	L4	L5	L6	L7	T1
					1)	2)							
VRPA-CM-Q4-E	15	14,2	3,3	15	61,6	58,9	24,5	13	18,8	17	4,2	43,3	11,6
VRPA-CM-Q6-E	15	14,2	3,3	15	61,6	58,9	24,5	13	18,8	17	4,2	43,3	11,9
VRPA-CM-Q8-E	19	14,2	3,3	15	65,7	63	28,4	15	22,5	21,3	4,1	49,8	18,1

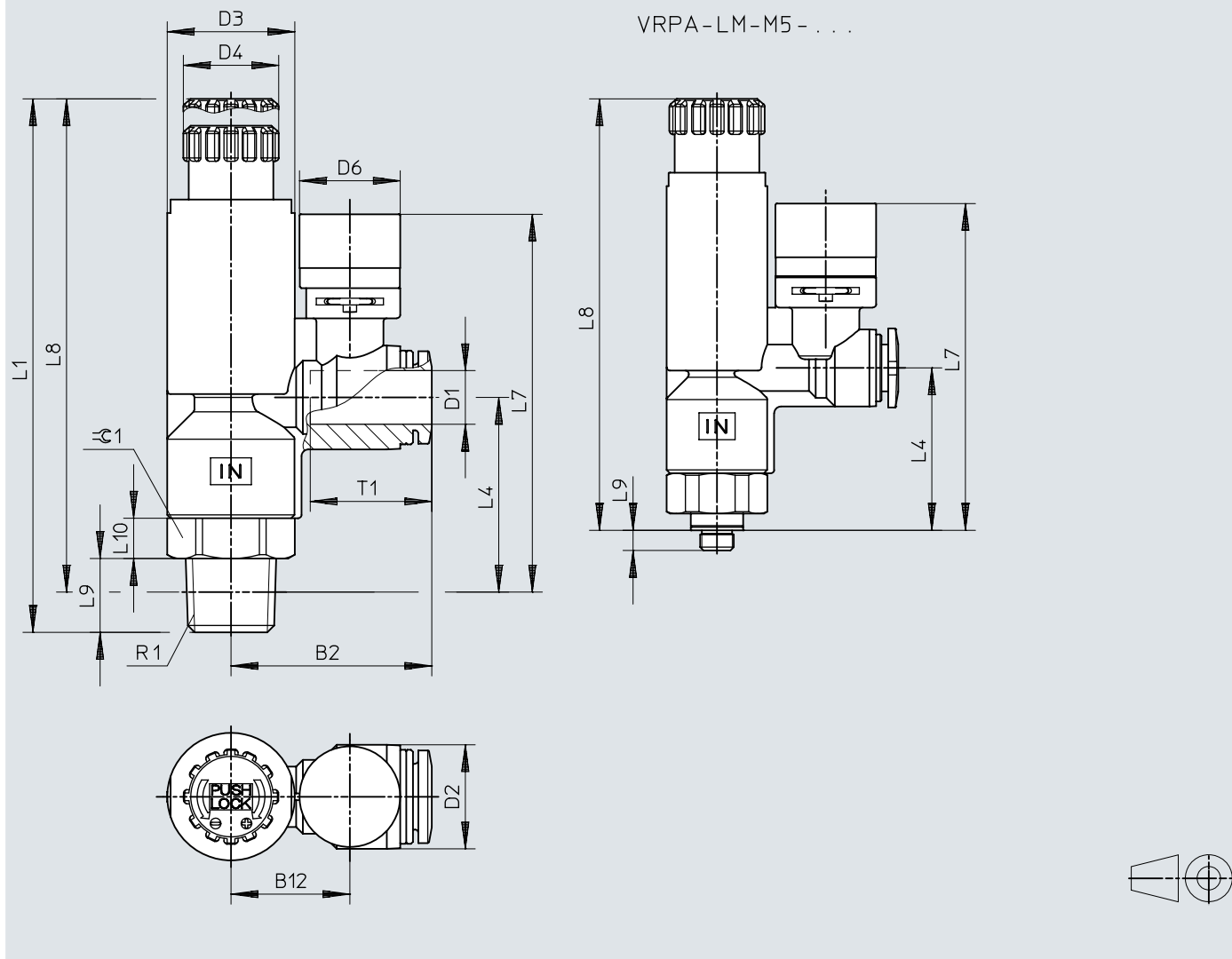
1) desbloqueada

2) cerrado

Dimensiones

Dimensiones – Forma en L, VRPA-LM, con manómetro

Descargar datos CAD → www.festo.com

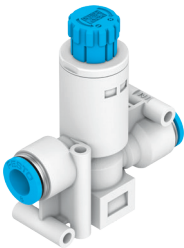



	B2	B12	D1 ø	D2 ø	D3 ø	D4 ø	D6 ø
VRPA-LM-M5-Q4	26,9	16,2	4	11,5	15	14,2	15
VRPA-LM-M5-Q6	27	16,2	6	11,5	15	14,2	15
VRPA-LM-R18-Q4	26,9	16,2	4	11,5	15	14,2	15
VRPA-LM-R18-Q6	27	16,2	6	11,5	15	14,2	15
VRPA-LM-R18-Q8	28,4	16,2	8	15,5	15	14,2	15
VRPA-LM-R14-Q6	30	17,7	6	15,5	19	14,2	15
VRPA-LM-R14-Q8	29,9	17,7	8	15,5	19	14,2	15


	L1		L4	L7	L8		L9	L10	R1	T1	≈ 1
	1)	2)			1)	2)					
VRPA-LM-M5-Q4	70	67,3	24,2	48,7	66,8	64,3	3	6	M5x0,8	11,6	14
VRPA-LM-M5-Q6	70	67,3	24,2	48,7	66,8	64,3	3	6	M5x0,8	11,9	14
VRPA-LM-R18-Q4	71,5	68,8	24,7	49,2	67,3	64,8	8	5	R1/8	11,6	14
VRPA-LM-R18-Q6	71,5	68,8	24,7	49,2	67,3	64,8	8	5	R1/8	11,9	14
VRPA-LM-R18-Q8	71,5	68,8	24,7	52	67,3	64,8	8	5	R1/8	18,1	14
VRPA-LM-R14-Q6	78,2	75,5	29	56,3	72	69,5	11	6	R1/4	17	17
VRPA-LM-R14-Q8	78,2	75,5	29	56,3	72	69,5	11	6	R1/4	18,1	17

- 1) desbloqueada
2) cerrado

Referencias de pedido

Referencias de pedido – en línea sin manómetro						
	Conexión neumática 1	Conexión neumática 2	Caudal nominal normal (normalizado según DIN 1343)	Peso del producto	N.º art.	Tipo
	QS-4	QS-4	80 l/min	19 g	8086000	VRPA-C-Q4-E
	QS-6	QS-6	90 l/min	20 g	8086001	VRPA-C-Q6-E
	QS-8	QS-8	130 l/min	33 g	8086002	VRPA-C-Q8-E

Referencias de pedido – en línea con manómetro						
	Conexión neumática 1	Conexión neumática 2	Caudal nominal normal (normalizado según DIN 1343)	Peso del producto	N.º art.	Tipo
	QS-4	QS-4	80 l/min	23 g	8086003	VRPA-CM-Q4-E
	QS-6	QS-6	90 l/min		8086004	VRPA-CM-Q6-E
	QS-8	QS-8	125 l/min	36 g	8086005	VRPA-CM-Q8-E

Referencias de pedido – forma en L con manómetro						
	Conexión neumática 1	Conexión neumática 2	Caudal nominal normal (normalizado según DIN 1343)	Peso del producto	N.º art.	Tipo
	M5	QS-4	80 l/min	29 g	8086007	VRPA-LM-M5-Q4
		QS-6	90 l/min		8086008	VRPA-LM-M5-Q6
	R1/8	QS-4		31 g	8086009	VRPA-LM-R18-Q4
		QS-6	100 l/min		8086010	VRPA-LM-R18-Q6
		QS-8	110 l/min		8086011	VRPA-LM-R18-Q8
	R1/4	QS-6	115 l/min	49 g	8086012	VRPA-LM-R14-Q6
		QS-8	130 l/min		8086013	VRPA-LM-R14-Q8