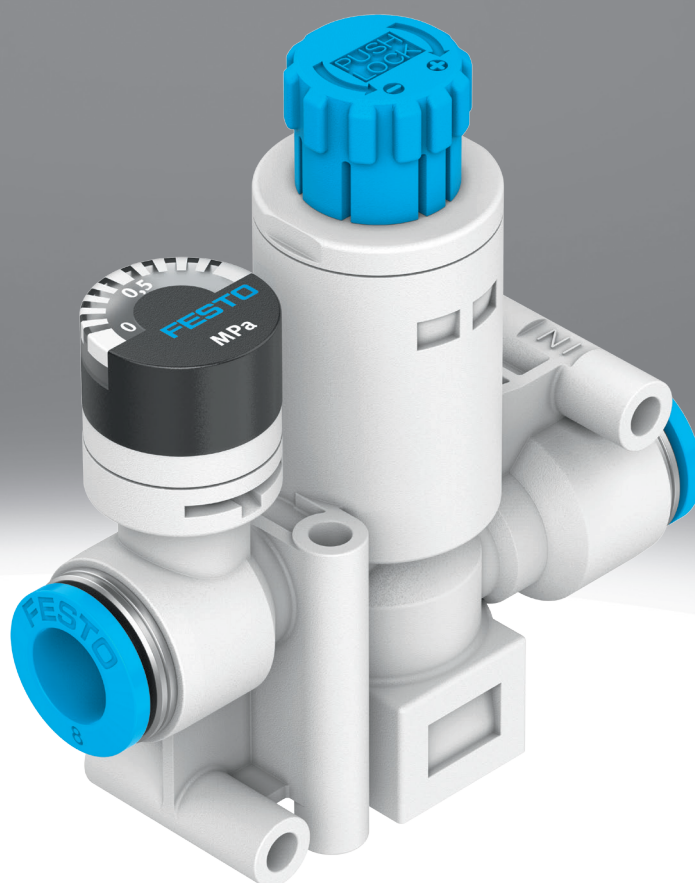


Regulador de presión, pulgadas VRPA

FESTO



Características

Información resumida

- Regula la presión de funcionamiento independientemente de las oscilaciones de la presión de entrada
- Con escape secundario y con flujo inverso
- Válvula reguladora de émbolo con presión continua
- Mayor eficiencia energética mediante adaptación de la presión a los movimientos de forma específica
- De mando directo
- Con manómetro
- Conexiones: rosca de conexión en ambos lados, rosca/conexión roscada

Diagramas

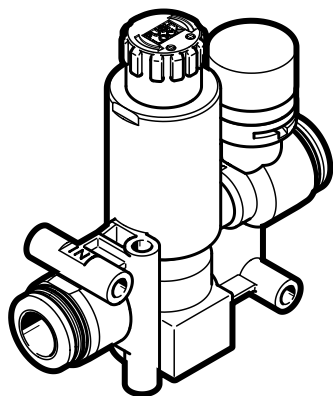
Más información → [vrpa](#)



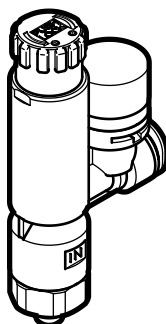
Los diagramas mostrados en este documento también están disponibles en línea. Allí es posible mostrar valores precisos.

Forma constructiva

[C] En línea



[L] Forma en L



Códigos del producto

001	Serie	
VRPA	Regulador de presión	
002	Forma constructiva	
C	En línea	
L	Forma en L	
003	Indicador de presión	
M	Con manómetro	

004	Conexión neumática 1	
N14	1/4 NPT	
N18	1/8 NPT	
T14	Racor de conexión para 1/4"	
005	Conexión neumática, 2	
E	Del mismo tamaño que la conexión 1	
T14	Racor de conexión para 1/4"	
T516	Racor de conexión para 5/16"	

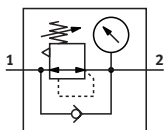
Hoja de datos

Especificaciones técnicas generales

Conexión neumática 1	1/8 NPT	1/4 NPT	QS-1/4
Conexión neumática 2	QS-1/4, QS-5/16		QS-1/4
Función del regulador	Presión inicial constante, Con escape de aire secundario, Con flujo inverso		
Margen de regulación de presión MPa	0,1 ... 0,8 MPa		
Margen de regulación de presión	1 ... 8 bar		
Margen de regulación de presión	14,5 ... 116 psi		
Tipo de accionamiento	Manual		
Posición de montaje	Cualquiera		
Elemento de ajuste	Botón giratorio con bloqueo		
Indicador de presión ¹⁾	Con manómetro		
Tipo de fijación	Enroscable	Con taladro pasante	
Tipo de junta en el pivote atornillado	Revestimiento	-	
Posibilidad de giro	360°/no se admiten giros continuos	-	
Par de apriete nominal	-		
Tolerancia para el par de apriete nominal	-		

1) para VRPA-CM-... y VRPA-LM-...

Función



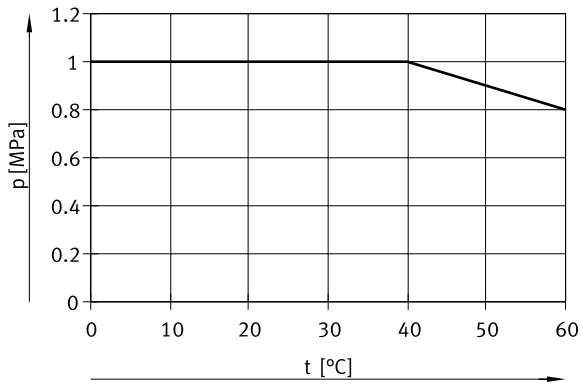
Condiciones de funcionamiento y del entorno

Medio de funcionamiento	Aire comprimido según ISO 8573-1:2010 [7:4:4]
Nota sobre el medio de trabajo/mando	Admite funcionamiento con lubricación (lo cual requiere seguir utilizándolo)
Temperatura ambiente	0 ... 60°C

Materiales

Material del cuerpo	PBT
Material del pivote atornillado	Latón niquelado
Material de la junta para rosas	PTFE
Material de las juntas estáticas	NBR
Nota sobre el material	Conformidad con la Directiva RoHS
Conformidad PWIS	VDMA24364-B2-L
Clase de sala limpia	Clase 4 según ISO 14644-1

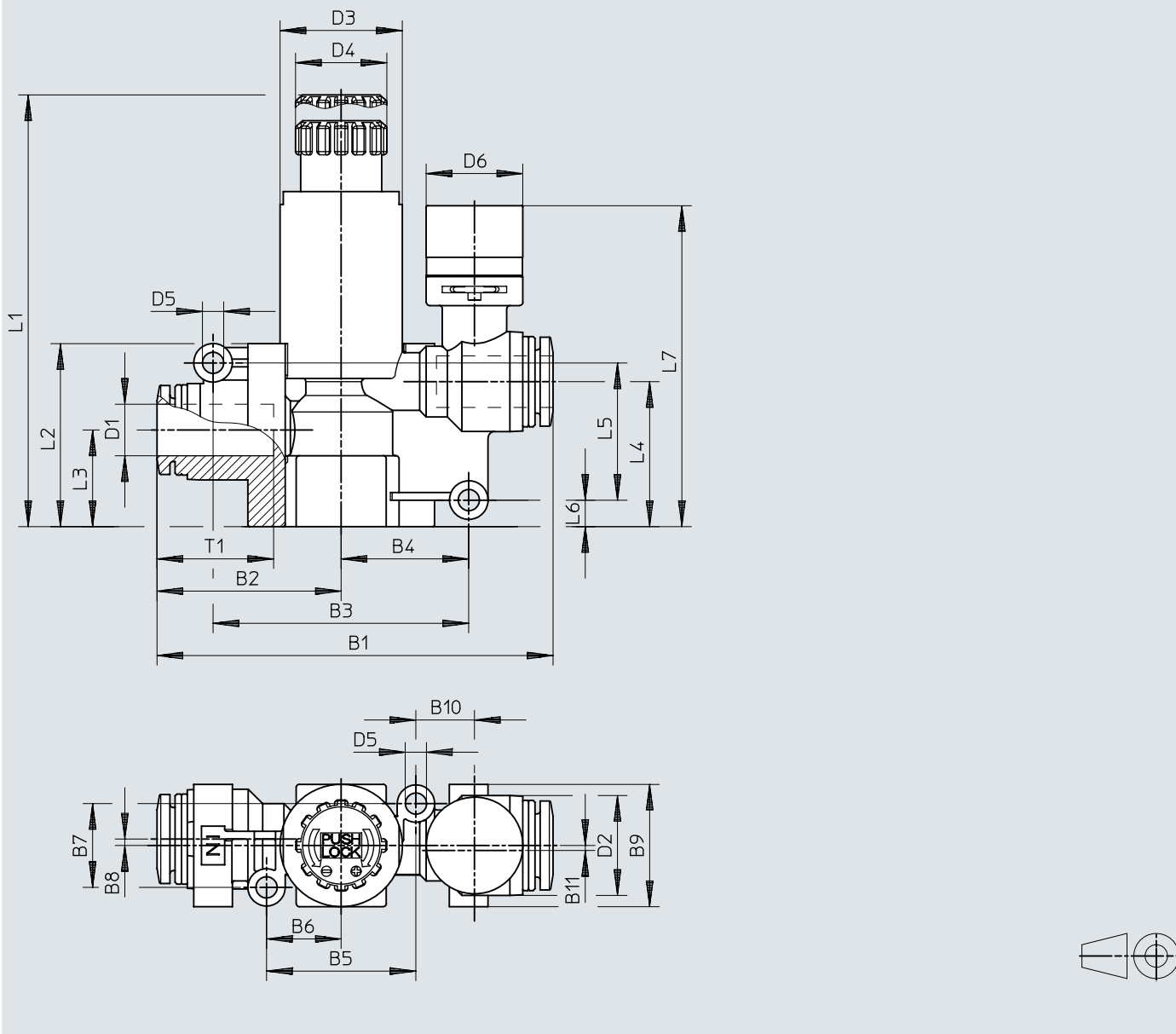
Hoja de datos

Presión de funcionamiento p en función de la temperatura t 

Dimensiones

Dimensiones – En línea, VRPA-CM, con manómetro

Descargar datos CAD → www.festo.com



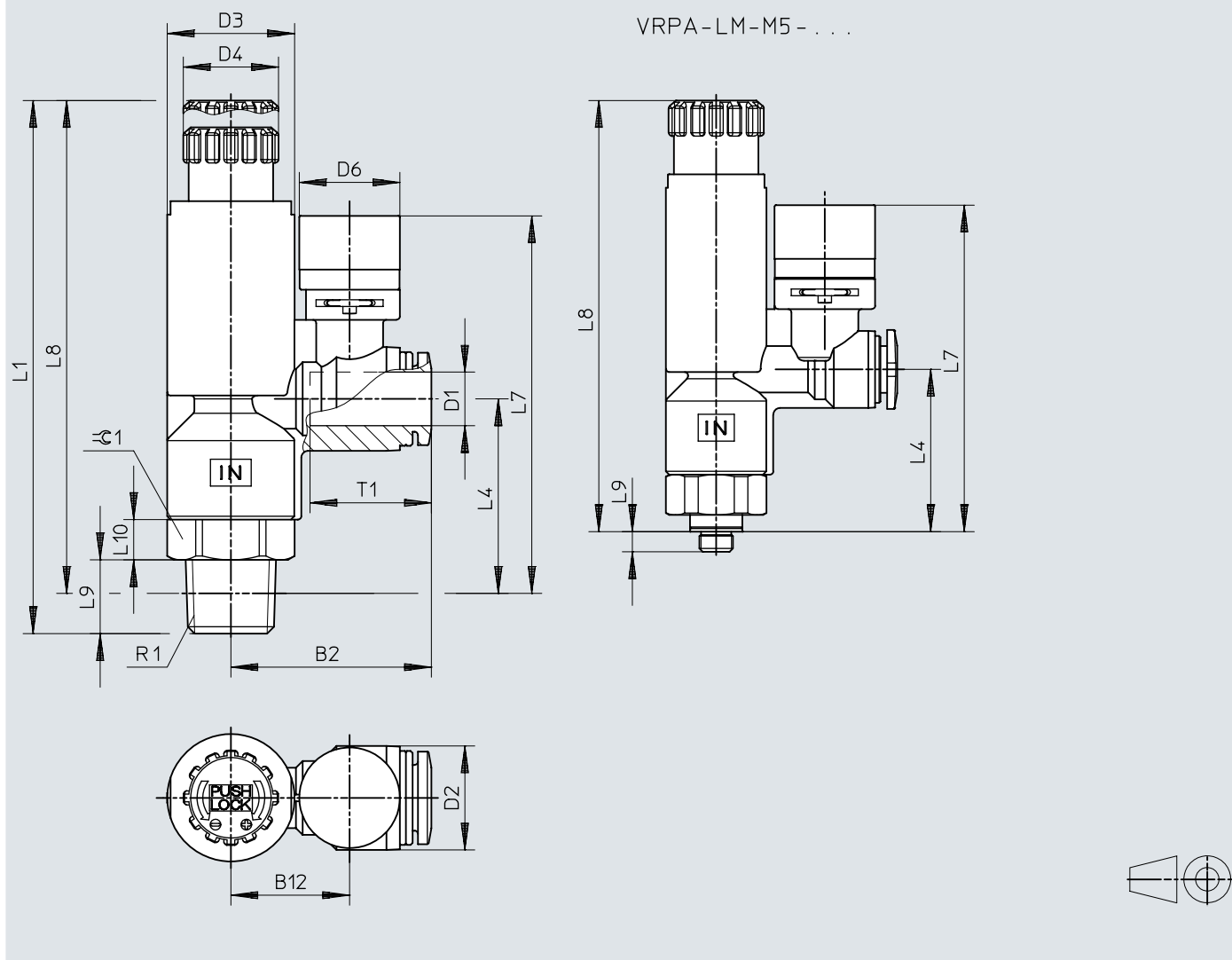
	B1	B2	B3	B4	B5	B6	B7	B8	B9	B10	B11	D1 ∅	D2 ∅
VRPA-CM-T14-E	54	22,5	30	15	20,2	10,1	9	1	15	10,2	1	1/4	11,5

	D3 ∅	D4 ∅	D5 ∅	D6 ∅	L1		L2	L3	L4	L5	L6	L7	T1
					1)	2)							
VRPA-CM-T14-E	15	14,2	3,3	15	61,6	58,9	24,5	13	18,8	17	4,2	43,3	11,7

- 1) desbloqueada
2) cerrado

Dimensiones

Dimensiones – Forma en L, VRPA-LM, con manómetro

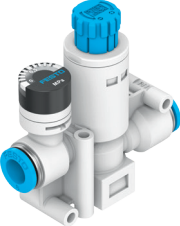
Descargar datos CAD → www.festo.com


	B2	B12	D1 ∅	D2 ∅	D3 ∅	D4 ∅	D6 ∅
VRPA-LM-N18-T14	27,2	16,2	1/4	11,5	15	14,2	15
VRPA-LM-N18-T516	28,4	16,2	5/16	15,5	15	14,2	15
VRPA-LM-N14-T14	30	17,7	1/4	15,5	19	14,2	15
VRPA-LM-N14-T516	29,9	17,7	5/16	15,5	19	14,2	15

	L1		L4	L7	L8		L9	L10	R1	T1	≈ 1
	1)	2)			1)	2)					
VRPA-LM-N18-T14	71,5	68,8	24,6	49,1	67,2	64,7	8	5	1/8 NPT	11,7	9/16
VRPA-LM-N18-T516	71,5	68,8	24,6	51,9	67,2	64,7	8	5	1/8 NPT	18,1	9/16
VRPA-LM-N14-T14	78,2	75,5	29,2	56,5	72,2	69,7	11	6	1/4 NPT	17	11/16
VRPA-LM-N14-T516	78,2	75,5	29,2	56,5	72,2	69,7	11	6	1/4 NPT	18,1	11/16

- 1) desbloqueada
2) cerrado

Referencias de pedido

Referencias de pedido – en línea						
	Conexión neumática 1	Conexión neumática 2	Caudal nominal normal (normalizado según DIN 1343)	Peso del producto	N.º art.	Tipo
	QS-1/4	QS-1/4	95 l/min	23 g	8086006	VRPA-CM-T14-E

Referencias de pedido – en forma de L						
	Conexión neumática 1	Conexión neumática 2	Caudal nominal normal (normalizado según DIN 1343)	Peso del producto	N.º art.	Tipo
	1/8 NPT	QS-1/4	110 l/min	29 g	8086014	VRPA-LM-N18-T14
		QS-5/16	130 l/min	32 g	8086015	VRPA-LM-N18-T516
	1/4 NPT	QS-1/4	110 l/min	50 g	8086016	VRPA-LM-N14-T14
		QS-5/16	130 l/min		8086017	VRPA-LM-N14-T516