

## Válvulas distribuidoras proporcionales VPWP

**FESTO**



## Sumario

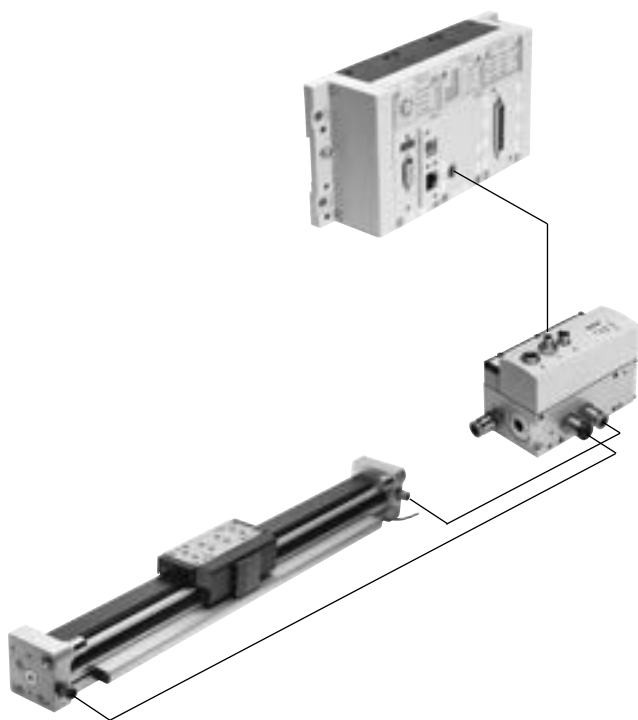
### Tecnología de accionamiento servoneumática

Aplicaciones de posicionamiento y Soft Stop como parte integral del terminal de válvulas CPX: el sistema periférico modular para tareas de automatización descentralizadas.

Gracias a la estructura modular es posible combinar en el terminal CPX prácticamente de forma indistinta válvulas, entradas y salidas digitales, módulos de posicionamiento y controladores Soft Stop, según lo exija cada aplicación.

#### Ventajas:

- Sistemas neumático y eléctrico: una misma plataforma para el control y el posicionamiento
- Técnica de posicionamiento innovadora: actuadores con y sin vástago, actuadores giratorios
- Control mediante bus de campo
- Acceso constante a través de TCP/IP a mantenimiento y diagnosis remotos, servidor web, alarma por SMS y correo electrónico
- Sustitución y ampliación rápidas de módulos con el mismo cableado



## Características

### Controlador de ejes CPX-CMAX



**Libre elección:**  
Regulación de posiciones y de fuerza, accionamiento directo o recurriendo a uno de los 128 movimientos configurables.

**Además:**  
El reenvío configurable de datos permite obtener desarrollos funcionales sencillos en el controlador de ejes CPX-CMAX.

**Identificación completa:**  
Identificación automática de todos los participantes con sus respectivos datos en el controlador CPX-CMAX.

**Una solución eficiente:**  
El controlador CPX-CMAX permite el control de un freno o de una unidad de bloqueo a través de la válvula distribuidora proporcional VPWP.

Hasta 8 módulos (máx. 8 ejes) pueden funcionar de modo simultáneo e independientemente entre sí.

Puesta en funcionamiento mediante FCT –el software de configuración de Festo– o a través de bus de campo: no es necesario programar, solo configurar.

**Ventajas:**

- Mayor flexibilidad
- Apropiado para productos OEM: puesta en funcionamiento también a través de bus de campo
- Instalación sencilla y puesta en funcionamiento rápida
- Solución económicamente eficiente
- Programación del equipo utilizando el PLC del cliente

### Controlador Soft Stop CPX-CMPX



Movimientos rápidos entre los topes finales mecánicos del cilindro y avance suave sin impacto hasta la posición final.

Puesta en funcionamiento rápida mediante panel de mando, bus de campo o terminal de mano.

Regulación mejorada de inmovilización.

El controlador CMPX permite el control de un freno o de una unidad de bloqueo a través de la válvula distribuidora proporcional VPWP.

Con el terminal CPX es posible controlar hasta 9 controladores Soft Stop. El número únicamente depende del bus de campo seleccionado.

Todos los datos del sistema pueden leerse y escribirse a través del bus de campo, por ejemplo, también las posiciones intermedias.

Hojas de datos → Internet: [cpx-cmpx](http://cpx-cmpx)

**Ventajas:**

- Mayor flexibilidad
- Apropiado para productos OEM: puesta en funcionamiento también a través de bus de campo
- Instalación sencilla y puesta en funcionamiento rápida
- Solución económicamente eficiente
  - Aumento de los ciclos de hasta un 30 %
  - Vibraciones mucho menores en el sistema
- Mejora de la ergonomía de trabajo gracias a un nivel de ruidos mucho menor
- La diagnosis avanzada permite reducir el tiempo necesario para el mantenimiento de la máquina

### Válvula distribuidora proporcional VPWP

Hojas de datos → página 8



Válvula distribuidora proporcional de 5/3 vías para aplicaciones con Soft Stop y posicionamiento neumático.

Plenamente digitalizada: con sensores de presión integrados y con nuevas funciones de diagnosis.

Disponible en los tamaños 4, 6, 8 y 10.

Caudales de 350, 700, 1400 y 2000 l/min.

Con salida de conmutación para el control de un freno.

Conexiones de aire comprimido identificadas por colores.

Los cables preconfeccionados garantizan una conexión rápida y sin errores con los controladores CPX-CMPX y CPX-CMAX.

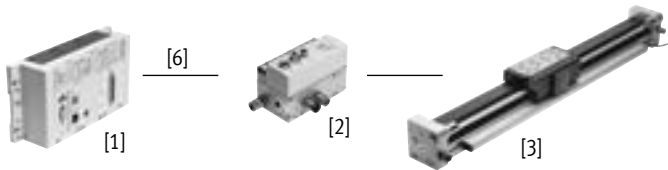
**Ventajas:**

- Instalación sencilla y puesta en funcionamiento rápida
- Reducción de los tiempos de parada del sistema gracias a las nuevas posibilidades de diagnosis
- Con salida de conmutación para el control de un freno o una unidad de bloqueo

## Opciones de accionamiento

### Sistema con actuador lineal DDLI, DGCI

Hojas de datos → Internet: ddli o dgci



- [1] Módulo de controlador CPX-CMPX o CPX-CMAX
- [2] Válvula distribuidora proporcional VPWP
- [3] Actuador lineal DDLI, DGCI con sistema de medición de recorrido
- [6] Cable de conexión KVI-CP-3-...

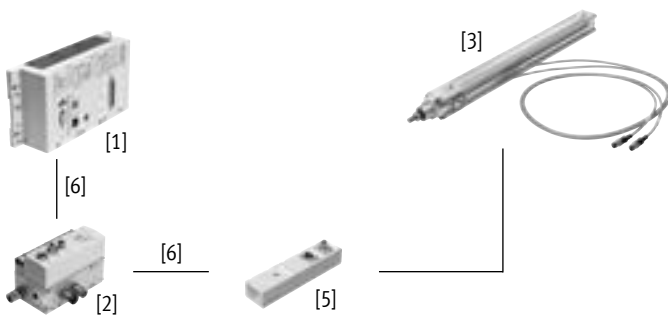
- Actuador lineal neumático sin vástago, con sistema de medición de recorrido, opcionalmente con o sin guía de rodamiento de bolas
- Sistema de medición de recorrido sin contacto, medición absoluta
- Diámetro:
  - Con DGCI: 18 ... 63 mm
  - Con DDLI: 25 ... 63 mm
- Carrera: 100 ... 2000 mm en longitudes fijas
- Aplicaciones de Soft Stop y posicionamiento neumático
- Carga de masa de 1 ... 180 kg
- No es necesaria una conexión de sensores

#### Ventajas:

- Unidad de accionamiento lista para el montaje
- DDLI para la conexión sencilla al sistema de guía del cliente
- Excelente ejecución de los movimientos
- Para posicionamiento rápido y preciso de hasta  $\pm 0,2$  mm (únicamente con controlador de ejes CPX-CMAX)

### Sistema con cilindro normalizado DNCI, DDPC

Hojas de datos → Internet: dnci



- [1] Módulo de controlador CPX-CMPX o CPX-CMAX
- [2] Válvula distribuidora proporcional VPWP
- [3] Cilindro normalizado DNCI, DDPC con sistema de medición de recorrido
- [5] Conexión de sensores CASM-S-D3-R7
- [6] Cable de conexión KVI-CP-3-...

- Cilindro normalizado con sistema de medición de recorrido integrado, cumple con las normas DIN ISO 6432, VDMA 24 562, NFE 49 003.1 y Uni 10 290
- Sistema de medición de recorrido sin contacto; medición incremental
- Diámetro: 32 ... 100 mm
- Carrera: 100 ... 750 mm
- Aplicaciones de Soft Stop y posicionamiento neumático
- Carga de masa de 3 ... 450 kg y conexión de sensores CASM-S-D3-R7 adecuada
- Los cables preconfeccionados garantizan una conexión eléctrica rápida y sin errores

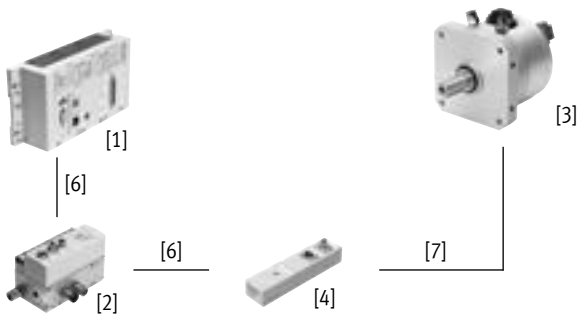
#### Ventajas:

- Unidad de accionamiento compacta
- Utilización universal
- También con unidad de guía
- Para posicionamiento rápido y preciso de hasta  $\pm 0,5$  mm (únicamente con controlador de ejes CPX-CMAX)

## Opciones de accionamiento

### Sistema con actuador giratorio DSMI

Hojas de datos → Internet: dsmi



- [1] Módulo de controlador CPX-CMPX o CPX-CMAX
- [2] Válvula distribuidora proporcional VPWP
- [3] Actuador giratorio DSMI con sistema de medición de recorrido
- [4] Conexión de sensores CASM-S-D2-R3
- [6] Cable de conexión KVI-CP-3-...
- [7] Cable de conexión NEBC-P1W4-K-0,3-N-M12G5

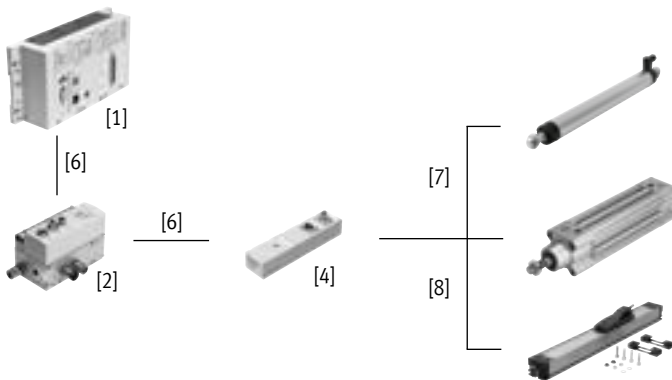
- Actuador giratorio DSMI con sistema de medición de recorrido integrado
- De construcción idéntica al actuador giratorio neumático DSM
- Sistema de medición de recorrido absoluto mediante potenciómetro
- Margen de giro de 0 ... 270°
- Tamaño: 25, 40, 63
- Momento de giro máx.: 5 ... 40 Nm
- Aplicaciones de Soft Stop y posicionamiento neumático
- Momentos de inercia de la masa de 15 ... 6000 kgcm<sup>2</sup> y conexión de sensores CASM-S-D2-R3 adecuada
- Los cables preconfeccionados garantizan una conexión rápida y sin errores con la válvula distribuidora proporcional VPWP

#### Ventajas:

- Unidad de accionamiento compacta y lista para el montaje y su uso inmediato
- Gran aceleración angular
- Con topes fijos ajustables
- Para posicionamiento rápido y preciso de hasta ±0,2° (únicamente con controlador de ejes CPX-CMAX)

### Sistema con potenciómetro

Hojas de datos → Internet: casm



- [1] Módulo de controlador CPX-CMPX o CPX-CMAX
- [2] Válvula distribuidora proporcional VPWP
- [4] Conexión de sensores CASM-S-D2-R3
- [6] Cable de conexión KVI-CP-3-...
- [7] Cable de conexión NEBC-P1W4-K-0,3-N-M12G5
- [8] Cable de conexión NEBC-A1W3-K-0,4-N-M12G5

- Posibilidad de montaje de potenciómetros, de medición absoluta, alto grado de protección
- Con barra de empuje o compensador de par
- Margen de medición:  
Barra de empuje: 100 ... 750 mm  
Compensador de par: 225 ... 2000 mm
- Los cables preconfeccionados garantizan una conexión rápida y sin errores con la conexión de sensores CASM
- Aplicaciones de Soft Stop y posicionamiento neumático con cilindros de diámetros de 25 ... 80 mm
- Carga de masa de 1 ... 300 kg

#### Ventajas:

- Instalación sencilla y puesta en funcionamiento rápida
- Solución económicamente eficiente
- Utilización también en condiciones ambientales difíciles
- Variedad de actuadores: CPX-CMPX y CPX-CMAX también son compatibles con cilindros con sistema de medición de recorrido externo

## Opciones de accionamiento

Componentes para sistemas Soft Stop con controlador Soft Stop CPX-CMPX	Actuador lineal	Cilindro normalizado	Actuador giratorio	Sistema de medición de recorrido		→ Página/ Internet
	DDL/DGCI	DNCI, DDPC	DSMI	MLO-LWG/-TLF	MME-MTS	
Controlador Soft Stop CPX-CMPX	■	■	■	■	■	cmpx
Válvula distribuidora proporcional VPWP	■	■	■	■	■	8
Conexión de sensores CASM-S-D2-R3	-	-	■	■	-	casm
Conexión de sensores CASM-S-D3-R7	-	■	-	-	-	casm
Cable de conexión KVI-CP-3-...	■	■	■	■	■	kvi
Cable de conexión NEBC-P1W4-...	-	-	■	■ / -	-	nebc
Cable de conexión NEBC-A1W3-...	-	-	-	- / ■	-	nebc
Cable de conexión NEBP-M16W6-...	-	-	-	-	■	16

Componentes para sistemas neumáticos de posicionamiento con controlador de ejes CPX-CMAX	Actuador lineal	Cilindro normalizado	Actuador giratorio	Sistema de medición de recorrido		→ Página/ Internet
	DDL/DGCI	DNCI, DDPC	DSMI	MLO-LWG/-TLF	MME-MTS	
Controladores de ejes CPX-CMAX	■	■	■	■	■	cmax
Válvula distribuidora proporcional VPWP	■	■	■	■	■	8
Conexión de sensores CASM-S-D2-R3	-	-	■	■	-	casm
Conexión de sensores CASM-S-D3-R7	-	■	-	-	-	casm
Cable de conexión KVI-CP-3-...	■	■	■	■	■	kvi
Cable de conexión NEBC-P1W4-...	-	-	■	■ / -	-	nebc
Cable de conexión NEBC-A1W3-...	-	-	-	- / ■	-	nebc
Cable de conexión NEBP-M16W6-...	-	-	-	-	■	16

## Códigos del producto

001	Serie	
<b>VPWP</b>	Válvula distribuidora proporcional	

002	Diámetro nominal [mm]	
<b>4</b>	4	
<b>6</b>	6	
<b>8</b>	8	
<b>10</b>	10	

003	Tipo de válvula distribuidora	
<b>L</b>	Válvula con conexiones roscadas	

004	Función de la válvula	
<b>5</b>	Válvula de 5/3 vías	

005	Conexión neumática	
<b>Q6</b>	Racor de conexión de 6 mm	
<b>Q8</b>	Racor de conexión de 8 mm	
<b>Q10</b>	Racor de conexión de 10 mm	
<b>Q</b>	Sin racor rápido roscado	

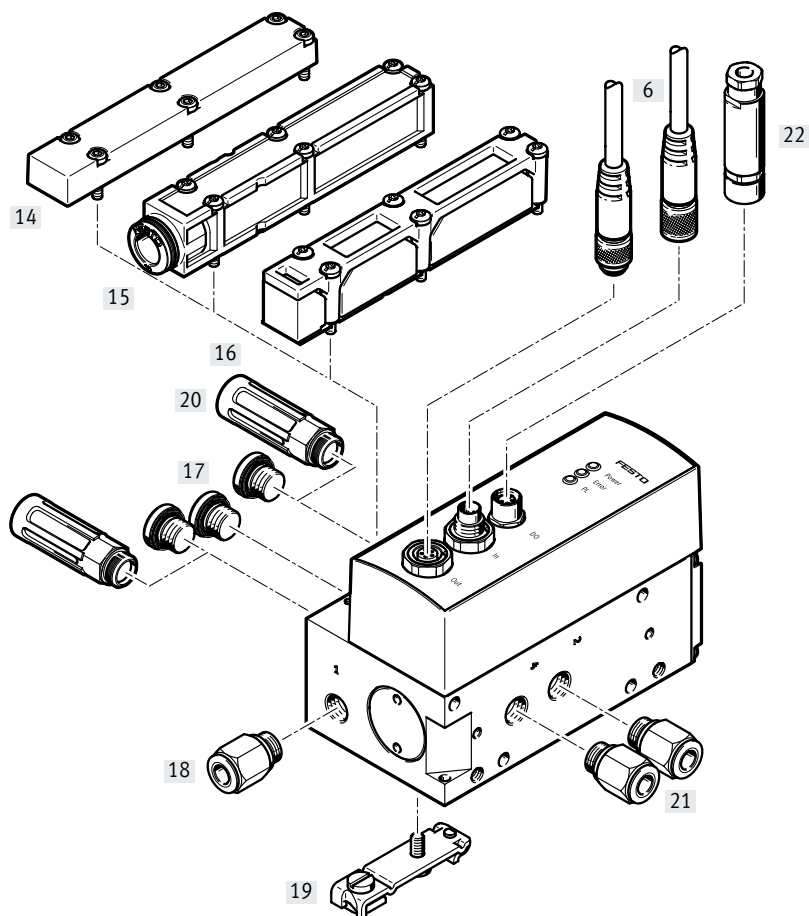
006	Margen de presión [bar]	
<b>10</b>	0 ... 10	

007	Tipo de indicación	
<b>E</b>	LED	

008	Escape de aire	
<b>G</b>	Unión roscada	
<b>D</b>	Recuperado	
<b>F</b>	Silenciador plano	

009	Certificación UE	
<b>EX1</b>	II 3G	

## Cuadro general de periféricos

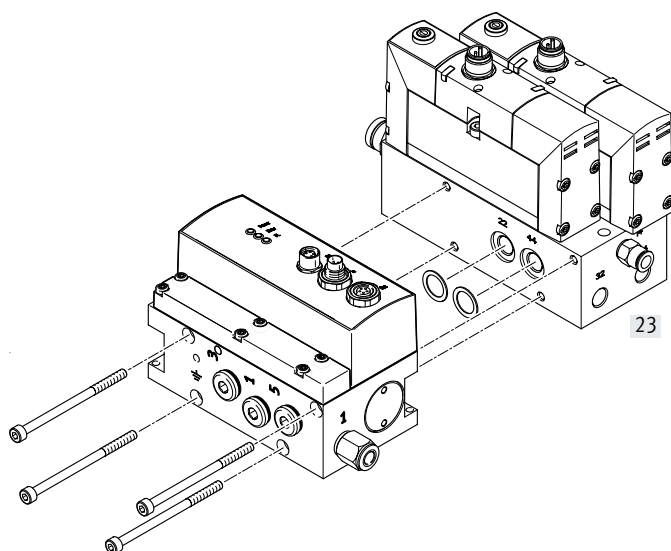


### Placas base VABP

Al desconectar la tensión de la carga de la válvula, pueden ejecutarse comportamientos de desconexión definidos con ayuda de la placa base VABP [23]. Se trata de una solución de un solo canal para desacoplar el actuador de la válvula de trabajo. Son posibles 4 funciones de desconexión.

Más información

→ Internet: vabp



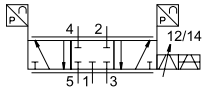


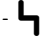


## Cuadro general de periféricos

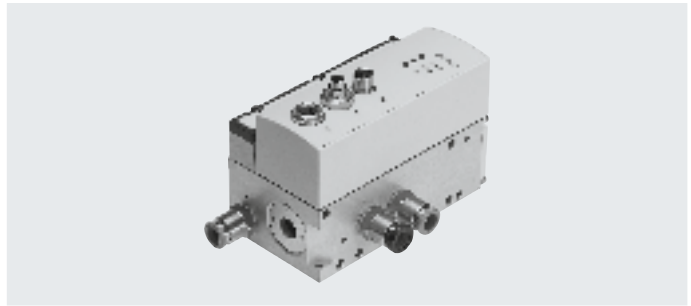
Accesorios		Para diámetro nominal	Descripción	→ Página/Internet
[6]	Cable de conexión KVI-CP-3	4, 6, 8, 10	Para conectar la válvula distribuidora proporcional VPWP al controlador Soft Stop CPX-CMPX/controlador de ejes CPX-CMAX o a la conexión de sensores CASM	16
[14]	Placa ciega VABB-P3-1	4, 6, 8	Para poder utilizar las conexiones de la placa final	16
[15]	Placa VMPA-AP	4, 6, 8	Para aire de escape recuperado	16
[16]	Placa VMPA-APU	4, 6, 8	Con silenciador plano	16
[17]	Tapón ciego B	4, 6, 8	Para cerrar las conexiones del aire de escape de la placa final	tapón ciego
[18]	Racor rápido roscado QS	4, 6, 8	A través de las referencias de pedido del producto modular es posible pedir racores rápidos roscados para la alimentación de aire comprimido	15
[19]	Fijación CPASC1-BG, CPV10/14-VI-BG	4, 6, 8	Para la fijación en un perfil DIN	16
[20]	Silenciador U	4, 6, 8, 10	<ul style="list-style-type: none"> <li>En los diámetros nominales 4, 6 y 8, los silenciadores pueden utilizarse como alternativa a las placas [15] y [16]</li> <li>Si el diámetro nominal es 10, debe utilizarse obligatoriamente un silenciador para el aire de escape</li> </ul>	silenciador
[21]	Racor rápido roscado QS	4, 6, 8	<ul style="list-style-type: none"> <li>A través de las referencias de pedido del producto modular, es posible pedir racores rápidos roscados identificados con diferentes colores para conectar los tubos flexible de manera más sencilla y sin errores</li> <li>Para la conexión de tubos flexibles con calibración del diámetro exterior</li> </ul>	15
		10	<ul style="list-style-type: none"> <li>Los racores rápidos roscados deben pedirse por separado</li> <li>Para la conexión de tubos flexibles con calibración del diámetro exterior</li> </ul>	15
[22]	Conector NECU	4, 6, 8, 10	Para conectar electroválvulas a la válvula distribuidora proporcional VPWP	16

## Hoja de datos

### Función



-  - Tensión  
24 V DC
-  - Caudal  
350 ... 2000 l/min
-  - Presión  
0 ... 10 bar



### Especificaciones técnicas generales

	4	6	8	10
Diámetro nominal	4	6	8	10
Conexión neumática	G1/8		G1/4	G3/8
Diámetro nominal [mm]	4	6	8	10
Caudal nominal normal [l/min]	350	700	1400	2000
Función de la válvula	Válvula distribuidora proporcional de 5/3 vías, cerrada			
Forma constructiva	Corredera de émbolo con sensores de presión integrados			
Junta	Dura			
Tipo de accionamiento	Eléctrico			
Tipo de reposición	Muelle magnético			
Tipo de control	Directo			
Sentido de flujo	No reversible			
Tipo de fijación	Fijación directa mediante taladro pasante			
	A través de perfil DIN			-
Posición de montaje <sup>1)</sup>	Preferentemente en posición horizontal (elementos de indicación en la parte superior)			
Peso del producto [g]	776	776	1060	1010
<b>Sensores de presión</b>				
Precisión de repetición FS [%]	< 1			
Resolución de la presión [bar]	0,01			
Desviación de la linealidad FS <sup>2)</sup> [%]	< 1,5			
<b>Diagnóstico</b>				
Indicaciones mediante diodo emisor de luz	Verde	Tensión nominal de funcionamiento		
	Rojo	Error		
	Amarillo	Tensión de la carga		
Diagnóstico específico del equipo mediante interfaz de control	<ul style="list-style-type: none"> <li>• Baja tensión con tensión de funcionamiento y de la carga</li> <li>• Supervisión de la temperatura</li> <li>• Agarrotamiento de la válvula</li> <li>• Control de cortocircuito</li> <li>• Datos del dispositivo</li> </ul>			
<b>Interfaz de control</b>				
Datos	Bus CAN con protocolo de Festo			
	Digital			
	Resistencia de terminación integrada			
Conexión eléctrica	5 pines			
	M9			
	Conector			

1) Si la válvula distribuidora proporcional se mueve durante el funcionamiento, deberá estar montada en posición transversal al sentido del movimiento

2) Con 6 bar

## Hoja de datos

Datos eléctricos		
<b>Alimentación de carga</b>		
Margen de tensión de funcionamiento	[V DC]	18 ... 30
Tensión nominal de funcionamiento	[V DC]	24
Margen de tensión de la carga	[V DC]	18 ... 30
Tensión nominal de la carga	[V DC]	24
Rizado residual	[Vss]	4
Consumo de corriente máx. (lógica)	[A]	0,15
Consumo de corriente máx. (accionamiento de la válvula)	[A]	1,2
Demanda de alimentación eléctrica		PELV
Instrucciones de seguridad		En caso de fallo de la interfaz de control, la válvula adopta la posición media bloqueada
<b>Salida digital (conector DO, PIN2)</b>		
Tensión de alimentación	[V DC]	24 (proveniente de la tensión de la carga)
Intensidad máx. de carga	[mA]	500
Características		<ul style="list-style-type: none"> <li>• Lógica positiva (PNP) según IEC 61131-2</li> <li>• Sin separación galvánica</li> <li>• A prueba de cortocircuitos</li> <li>• Alimentación inversa sin destrucción</li> </ul>
<b>Salida de tensión (conector DO, PIN4)</b>		
Tensión de alimentación	[V DC]	24 (proveniente de la tensión de la carga)
Intensidad máx. de carga	[mA]	500
Características		<ul style="list-style-type: none"> <li>• Lógica positiva (PNP) según IEC 61131-2</li> <li>• Sin separación galvánica</li> <li>• A prueba de cortocircuitos</li> <li>• Alimentación inversa sin destrucción</li> </ul>

Condiciones de funcionamiento y del entorno				
Diámetro nominal	4	6	8	10
Medio de funcionamiento	Aire comprimido según ISO 8573-1:2010 [6:4:4]			
Nota sobre el medio de funcionamiento/mando	No es posible el funcionamiento con aire comprimido lubricado			
Presión de funcionamiento	[bar]	0 ... 10		
Presión nominal de funcionamiento	[bar]	6		
Presión de funcionamiento para posicionamiento/ Soft Stop	[bar]	4 ... 8		
Temperatura ambiente	[°C]	0 ... 50		
Temperatura del medio	[°C]	0 ... 50		
Temperatura de almacenamiento	[°C]	-20 ... +70		
Marcado CE (véase la declaración de conformidad)	Según la Directiva sobre CEM de la UE			
Grado de protección <sup>1)</sup>	IP65			
Resistencia a vibraciones según DIN/IEC 68 parte 2-6	En caso de montaje mural: comprobada según grado de severidad 2			
	En caso de montaje en perfil DIN: comprobada según grado de severidad 1			-
Resistencia a impactos permanentes según DIN/IEC 68 parte 2-7	En caso de montaje mural: comprobada según grado de severidad 2			
	En caso de montaje en perfil DIN: comprobada según grado de severidad 1			-
Clase de resistencia a la corrosión CRC <sup>2)</sup>	1			
Certificación	RCM			

1) En estado montado, con conector, con presión nominal y con todos los tubos flexibles tendidos

2) Clase de resistencia a la corrosión CRC 1 según la norma Festo FN 940070

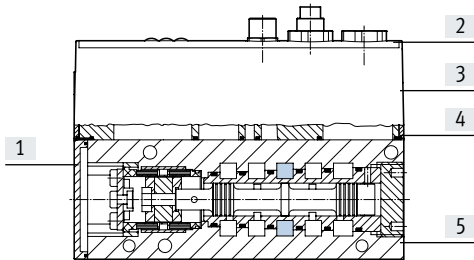
Baja exposición a la corrosión. Aplicación en interiores secos o como protección para el almacenamiento y el transporte. También es válido para piezas situadas bajo cubiertas, en zonas internas no visibles o para piezas cubiertas en la aplicación concreta (p. ej., pasadores de accionamiento).

ATEX	
Categoría ATEX para gas	II 3G
Tipo de protección (contra explosión) de gas	Ex nA IIC T5 X Gc
Temperatura ambiente con riesgo de explosión	0 °C ≤ Ta ≤ +50 °C
Marcado CE (véase la declaración de conformidad)	Según la Directiva de protección contra explosiones (ATEX) de la UE

## Hoja de datos

### Materiales

Vista en sección

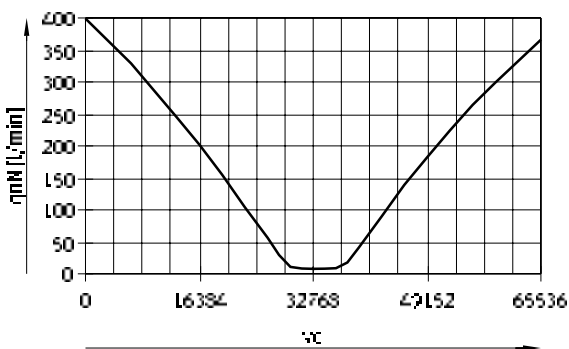


Válvula distribuidora proporcional

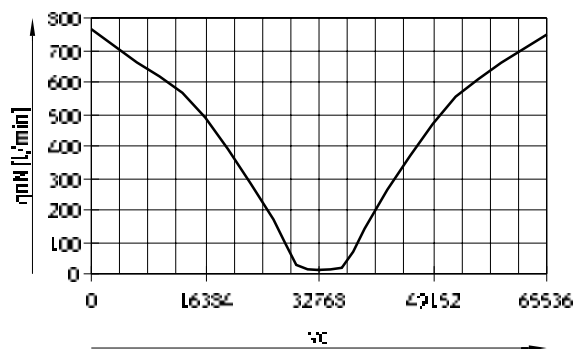
[1]	Tapa	Poliamida reforzada
[2]	Lámina de rotulación	Poliéster
[3]	Cuerpo de la electrónica	Poliamida reforzada
[4]	Juntas	Caucho nitrílico
[5]	Cuerpo válvula	Aleación forjada de aluminio anodizado
-	Nota sobre los materiales	En conformidad con la Directiva 2002/95/CE (RoHS)

### Caudal q<sub>vN</sub> en función del valor de ajuste

Diámetro nominal 4



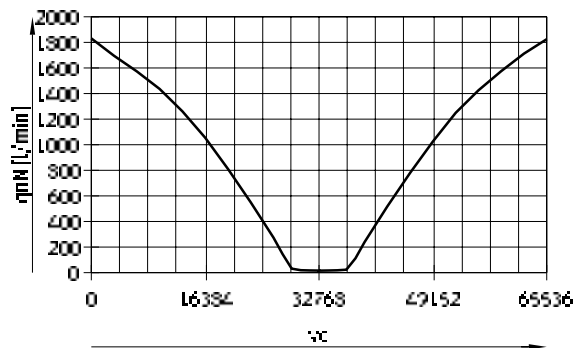
Diámetro nominal 6



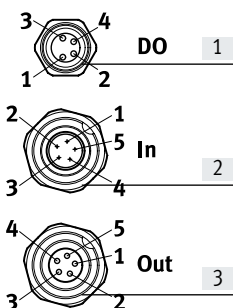
Diámetro nominal 8



Diámetro nominal 10



### Asignación de pines



[1] DO, zócalo M8 de 4 pines

Pin	Función
1	-
2	Salida digital
3	0 V
4	Salida de tensión de 24 V
-	
-	

[2] IN, conector M9 de 5 pines

Pin	Función
1	Tensión de funcionamiento de 24 V
4	Tensión de la carga de 24 V
3	0 V
4	CAN_H
5	CAN_L
-	FE

[3] OUT, zócalo M9 de 5 pines

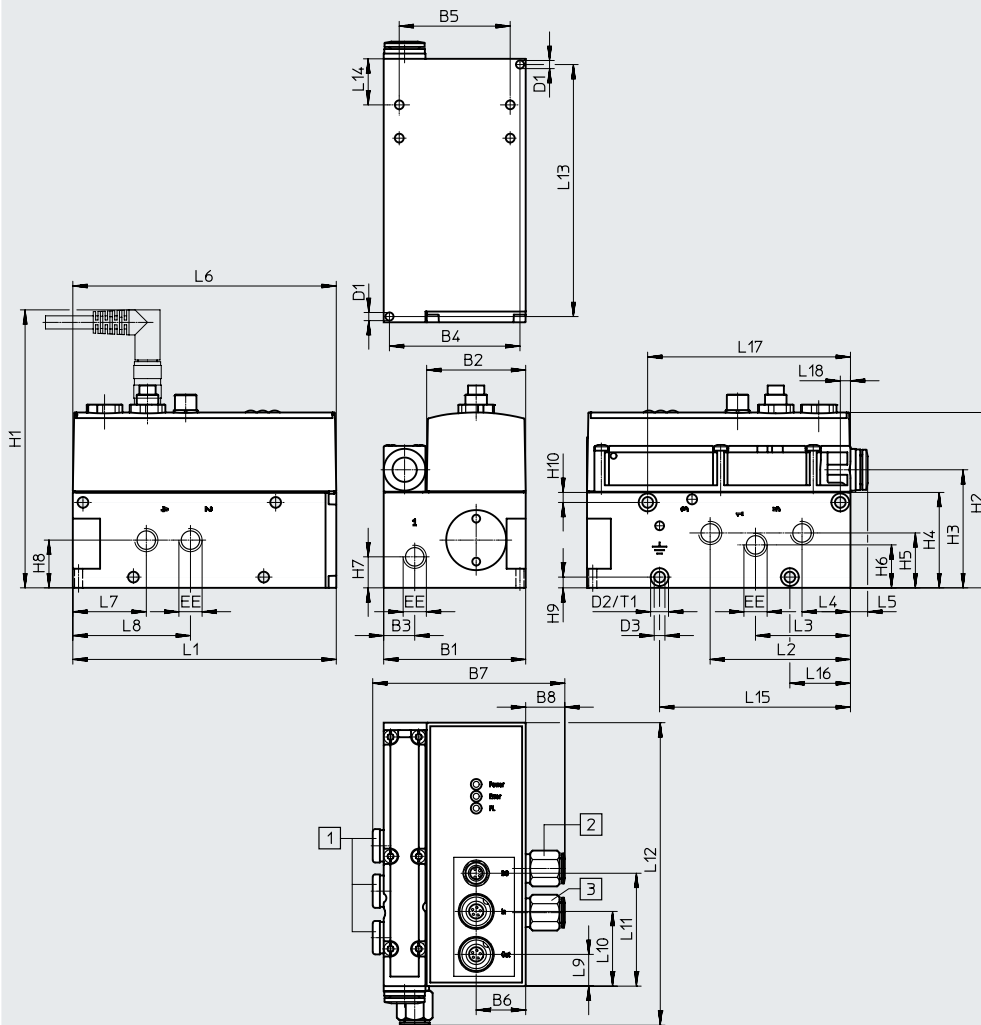
Pin	Función
1	Tensión de funcionamiento de 24 V
2	Tensión de la carga de 24 V
3	0 V
4	CAN_H
5	CAN_L
-	FE

Hoja de datos

Dimensiones

Descarga de datos CAD → [www.festo.com](http://www.festo.com)

Diámetro nominal 4, 6, 8



- [1] Las conexiones 1, 3, 5 están cerradas en el código del pedido D (aire de escape recuperado) y F (silenciador plano).
- [2] En el código del pedido Q6, Q8, Q10 (conexión neumática), el racor posee un anillo extractor azul.
- [3] En el código del pedido Q6, Q8, Q10 (conexión neumática), el racor posee un anillo extractor negro.

Diámetro nominal	B1	B2	B3	B4	B5	B6	B7		B8		D1	D2	D3	EE			
							Q6	Q8	Q6	Q8	∅	H13	H13				
4	59,5	41,5	13	54,7	46,5	20,75	80,4	85,6	16,4	21,6	3,4	7,5	4,5	G1/8			
6							85,6	85,6	21,6	21,6							
8	69,5			64,5	56,5		98,6	98,6	24,1	24,1				8			G1/4

Diámetro nominal	H1 <sup>1)</sup>	H2	H3 <sup>2)</sup>	H4	H5	H6	H7	H8	H9	H10	L1	L2	L3	L4	
4	Aprox. 120/116	73,5	50	40	23	18	13	20	5 ±0,1	4,7	110,4	58,8	39,8	20,3	
6															
8	Aprox. 128/124	81,5	58	48	28	22	15,5	24		5 ±0,1	122,3	67,6	45,2	22,8	

Diámetro nominal	L5 <sup>2)</sup>	L6	L7	L8	L9	L10	L11	L12	L13	L14	L15	L16	L17	L18	T1			
4	7,2	110,4	30,8	49,3	13,3	31,3	47,3	132	105,6	19,3	80	25,4	85	4,75	4,4			
6																		
8	-		34	56,4								146,5	117,3	22,5		93	28,5	93

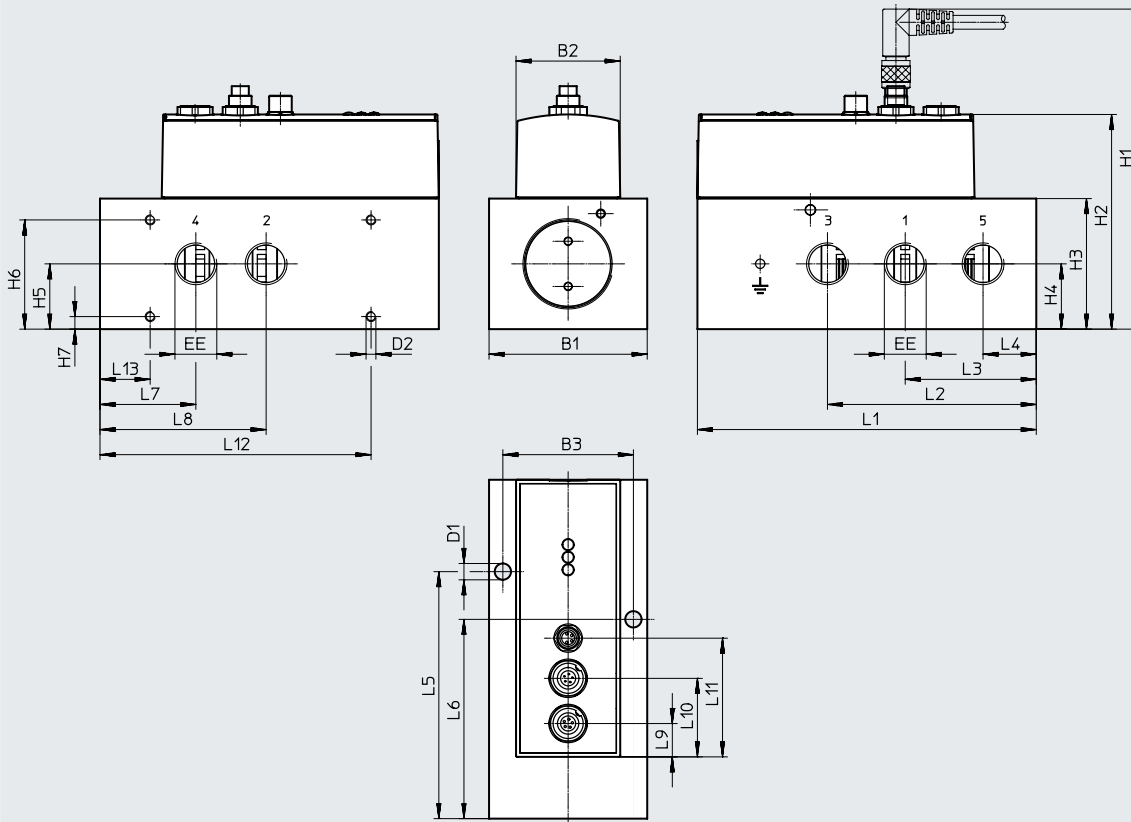
1) Conector acodado/conector recto  
 2) Solo con la variante D

Hoja de datos

Dimensiones

Descarga de datos CAD → [www.festo.com](http://www.festo.com)

Diámetro nominal 10



Nota: el diámetro nominal 10 se suministra siempre sin racores rápidos roscados QS.

Diámetro nominal	B1	B2	B3	D1	D2	EE	H1	H2
10	63	41,5	52	∅ 6,5	M4x10	G3/8	124	82

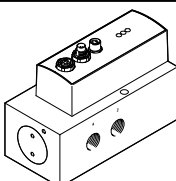
Diámetro nominal	H3	H4	H5	H6	H7	L1	L2	L3	L4	
10	48,5	24,25	24,25	±0,1	±0,1	5	135	83,2	52,2	21,2

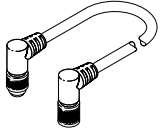
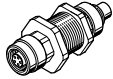
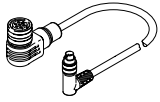
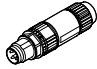
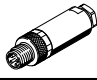
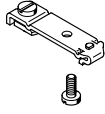
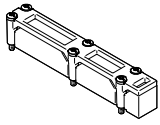
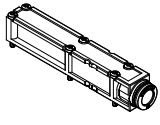
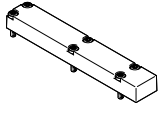
Diámetro nominal	L5	L6	L7	L8	L9	L10	L11	L12	L13
10	98,4	79,4	38,2	66,2	13,3	31,3	47,3	±0,1	±0,1

Referencias de pedido: producto modular

Tabla de pedidos						
Diámetro nominal	4	6	8	Condicio- nes	Código	Introducir código
Referencia básica	<b>550170</b>	<b>550171</b>	<b>550172</b>			
Serie	Válvula distribuidora proporcional				<b>VPWP</b>	VPWP
Diámetro nominal	4	-	-		<b>-4</b>	
	-	6	-		<b>-6</b>	
	-	-	8		<b>-8</b>	
Tipo de válvula	Válvula con conexiones roscadas				<b>-L</b>	-L
Función de vías	Válvula de 5/3 vías				<b>-5</b>	-5
Conexión neumática	Racor rápido roscado de 6 mm	-	-		<b>-Q6</b>	
	Racor rápido roscado de 8 mm	-	-		<b>-Q8</b>	
	-	-	Racor rápido roscado de 10 mm		<b>-Q10</b>	
	Rosca sin racor				<b>-Q</b>	
	G1/8	G1/8	G1/4			
Margen de presión	0 ... 10 bar				<b>-10</b>	-10
Tipo de display	Solo diodo emisor de luz				<b>-E</b>	-E
Descarga de aire	Aire de escape recuperado				<b>-D</b>	
	QSIKS-10	QSIKS-10	QSIKS-10			
	Silenciador plano				<b>-F</b>	
	Rosca sin racor				<b>-G</b>	
	G1/8	G1/8	G1/4			
Certificación UE	II 3G				<b>-EX1</b>	

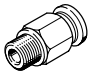
Referencias de pedido		
Diámetro nominal 10	N.º art.	Código del producto
	<b>1552544</b>	<b>VPWP-10-L-5-Q-10-E-G-EX1</b>

Accesorios

Referencias de pedido: cables de conexión y conectores				
	Descripción	Longitud del cable [m]	N.º art.	Código del producto
<b>Conexión entre controlador de ejes CPX-CMAX/controlador Soft Stop CPX-CMPX y válvula distribuidora proporcional VPWP o entre válvula distribuidora proporcional VPWP y conexión de sensores CASM</b>				
	Conector acodado y zócalo acodado	0,25	540327	KVI-CP-3-WS-WD-0,25
		0,5	540328	KVI-CP-3-WS-WD-0,5
		2	540329	KVI-CP-3-WS-WD-2
		5	540330	KVI-CP-3-WS-WD-5
		8	540331	KVI-CP-3-WS-WD-8
	Conector recto y zócalo recto	2	540332	KVI-CP-3-GS-GD-2
5		540333	KVI-CP-3-GS-GD-5	
8		540334	KVI-CP-3-GS-GD-8	
	Pieza de conexión al pasamuros para uso en armarios de maniobra	-	543252	KVI-CP-3-SSD
<b>Conexión entre sistema de medición de recorrido MME-MTS y válvula distribuidora proporcional VPWP</b>				
	Para sistema de medición de recorrido MME-MTS	2	575898	NEBP-M16W6-K-2-M9W5
<b>Conector</b>				
	<ul style="list-style-type: none"> <li>Conector IDC</li> <li>Para conectar una electroválvula a la válvula distribuidora proporcional VPWP</li> </ul>	-	562025	NECU-S-M8G4-HX
	<ul style="list-style-type: none"> <li>Borne atornillado</li> <li>Para conectar una electroválvula a la válvula distribuidora proporcional VPWP</li> </ul>	-	1068198	NECU-S-M8G4-C2
<b>Referencias de pedido: fijaciones</b>				
	Descripción		N.º art.	Código del producto
	Para diámetros nominales 4 y 6		527392	CPASC1-BG-NRH
	Para diámetro nominal 8		162556	CPV10/14-VI-BG-NRH-35
<b>Referencias de pedido: variantes de descarga de aire</b>				
	Descripción		N.º art.	Código del producto
	Placa con silenciador plano, para diámetro nominal 4, 6, 8		533374	VMPA-APU
	Placa para aire de escape recuperado para diámetro nominal 4, 6, 8		533375	VMPA-AP
	Placa ciega para poder utilizar directamente las conexiones del bloque de válvulas, p. ej., para silenciadores para diámetro nominal 4, 6, 8		563896	VABB-P3-1



## Accesorios

Referencias de pedido: racores rápidos roscados			
	Diámetro nominal	N.º art.	Código del producto
	<b>Conexión 2 y 4</b>		
	4	186096	QS-G1/8-6
	4, 6	186098	QS-G1/8-8
	8	186101	QS-G1/4-10
	10	186103	QS-G3/8-12
	<b>Conexión 1</b>		
	4, 6	186098	QS-G1/8-8
	8	186101	QS-G1/4-10
	10	186103	QS-G3/8-12