

Regulador de presión proporcional VPPM

FESTO



Características

Información resumida

Innovador:

- Control multisensor (regulación en cascada)
- Diagnóstico
- Característica de regulación seleccionable
- Compensación de temperatura
- Elevada dinámica
- Gran precisión de repetición
- Sistema modular
- IO-Link® para la conexión directa a un maestro IO-Link®/I-Port de nivel superior

Variable:

- Válvulas simples (en línea o con conexiones roscadas)
- Válvulas para placas base (válvula de batería/de brida)
- Varias interfaces de usuario: indicadores LED, pantalla LCD, teclas de ajuste/selección
- Válvulas con diferentes márgenes de presión seleccionables
- Margen de presión modificable en la válvula
- Varios valores de consigna seleccionables: entrada de corriente; entrada de tensión

Seguridad funcional:

- Sensor de presión integrado, con salida propia
- Control de rotura de cables
- Mantenimiento de la presión en caso de fallo del control

Fácil montaje:

- Bloque de conexión (bloque para montaje en batería)
- Fijación mediante perfil DIN
- Individual con escuadra de fijación
- Racores QS

Establecimiento de un circuito de control (estructura):

- La magnitud de referencia w (valor de consigna, por ejemplo, 5 voltios u 8 miliamperios) actúa primero sobre un comparador. El dispositivo de medición proporciona el valor de la magnitud regulada x (valor efectivo, por ejemplo, 3 bar) como variable de retroalimentación r al comparador. El elemento de regulación detecta la diferencia de regulación e y activa el elemento final de control. La salida del elemento final de control actúa sobre el trayecto. Así, con la ayuda del elemento final de control, el elemento de regulación intenta compensar la diferencia entre la magnitud de referencia w y la magnitud regulada x .

Modo de acción:

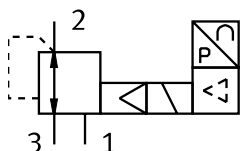
- Este proceso es continuo, por lo que siempre se nota cuando la magnitud de referencia cambia. Sin embargo, también se produce una diferencia de control cuando la magnitud de referencia es constante y la magnitud regulada cambia. Este es el caso cuando el caudal que pasa por la válvula cambia debido a una operación de conmutación, un movimiento del cilindro o un cambio de carga. La variable de perturbación z también provoca una diferencia de control. Aquí, por ejemplo, hay que mencionar la caída de presión en el suministro de aire. La variable de perturbación z afecta a la magnitud regulada x de forma no intencionada. En todos los casos, el regulador intenta reajustar la magnitud regulada x a la magnitud de referencia w .

Control multisensor (regulación en cascada) del VPPM:

- A diferencia de los sistemas convencionales de control de acción directa, el principio del control multisensor implica la anidación de varios bucles de control. El sistema de control completo se divide en secciones más pequeñas que pueden controlarse mejor para tareas específicas.

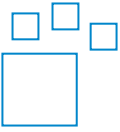
Función de la válvula

[3] Regulador de presión proporcional de 3 vías, cerrado



Características

Referencias de pedido: conjunto modular



Producto configurable

Este producto y todas sus variantes pueden pedirse usando el configurador.

Diagramas

[Más información → vppm](#)



Los diagramas mostrados en este documento también están disponibles en línea. Allí es posible mostrar valores precisos.

Códigos del producto

001	Serie	
VPPM	Regulador de presión proporcional, modular	
002	Diámetro nominal [mm]	
6	6	
8	8	
12	12	
003	Tipo de válvula distribuidora	
L	Válvula con conexiones roscadas	
F	Válvula de brida	
T	Válvula con brida para terminal de válvulas	
004	Tipo de montaje	
	Estándar	
A	Terminal de válvulas MPA	
005	Dinámica	
L	Low	
006	Función de la válvula	
1	Válvula de 3/2 vías, normalmente cerrada	
007	Conexión neumática	
F	Brida/placa base	
G18	G1/8	
G14	G1/4	
G12	G1/2	
008	Gama de regulación de baja presión	
OL	0 bar	

009	Margen de regulación de alta presión	
2H	2 bar	
6H	6 bar	
10H	10 bar	
010	Margen inferior alternativo de regulación de la presión	
...L	0 ... 9 bar	
011	Margen superior alternativo de regulación de la presión	
...H	0,2 ... 10 bar	
012	Entrada del valor de consigna para válvulas individuales	
	Para terminales de válvulas/servoneumática	
A4	4 ... 20 mA	
LK	IO-Link®	
V1	0 ... 10 V	
013	Entrada/salida de conmutación	
	Sin	
P	PNP	
N	NPN	
014	Precisión total	
	2 %	
S1	1 %	
015	Interfaz/unidad de indicación y control	
	Sin	
C1	Con LCD, unidad de presión variable	

Hoja de datos

Interfaz analógica, especificaciones técnicas generales

Conexión neumática 1	Placa base							G1/8			G1/4		G1/2	
Diámetro nominal alimentación de aire	6 mm			8 mm				6 mm			8 mm		12 mm	
Diámetro nominal purga de aire	4,5 mm			7 mm				4,5 mm			7 mm		12 mm	
Caudal nominal normal (normalizado según DIN 1343)	380 l/min	900 l/min	1.400 l/min	450 l/min	1.050 l/min	1.650 l/min	1.750 l/min	380 l/min	900 l/min	1.400 l/min	1.750 l/min	2.750 l/min	4.500 l/min	7.000 l/min
Función de la válvula	Regulador de presión proporcional de 3 vías													
Forma constructiva	Regulador de diafragma servopilotado													
Principio de sellado	Blando													
Tipo de accionamiento	Eléctrico													
Tipo de control	Servopilotado													
Tipo de reposición	Muelle mecánico													
Tipo de fijación	A elegir., Con taladro pasante, Con accesorios													
Posición de montaje	Cualquiera													
Peso del producto	400 g			560 g				400 g			560 g		2.050 g	

Interfaz analógica, datos eléctricos

Conexión neumática 1	Placa base							G1/8			G1/4		G1/2			
Conexión eléctrica	8 pines, M12, Conector			Mediante placa base				8 pines, M12, Conector								
Margen de tensiones de servicio DC	21,6 ... 26,4 V															
Ondulación residual	10%															
Tiempo de conexión	100%															
Consumo máximo de potencia eléctrica	7 W										12 W					
Entrada de valor nominal	-															
Resistencia a cortocircuitos	Para todas las conexiones eléctricas															
Protección contra inversión de polaridad	Para todas las conexiones eléctricas															
Grado de protección	IP65															
Margen de señal de la entrada analógica	0-10 V 4-20 mA 4 - 20 mA			-				0-10 V 0-10 V 4 - 20 mA			0-10 V 0-10 V 4-20 mA 4 - 20 mA					
Margen de señal de la salida analógica	0-10 V 4-20 mA 4 - 20 mA			-				0-10 V 0-10 V 4 - 20 mA								

Hoja de datos

Interfaz analógica, condiciones de funcionamiento y del entorno			
Margen de regulación de presión MPa	0,01 ... 1 MPa	0,002 ... 0,2 MPa	0,006 ... 0,6 MPa
Margen de regulación de presión	0,1 ... 10 bar	0,02 ... 2 bar	0,06 ... 6 bar
Medio de funcionamiento	Aire comprimido según ISO 8573-1:2010 [7:4:4] Gases inertes		
Nota sobre el medio de trabajo/mando	Funcionamiento con lubricación imposible		
Presión de entrada 1 Mpa ¹⁾	0 ... 1,1 MPa	0 ... 0,4 MPa	0 ... 0,8 MPa
Presión de entrada 1 ²⁾	0 ... 11 bar	0 ... 4 bar	0 ... 8 bar
Histéresis máxima de la presión	0,05 bar	0,01 bar	0,03 bar
Histéresis	0,5 %FS		
Linealidad	1 %FS		
Error de linealidad FS	-		
Reproducibilidad	0,5 %FS		
Precisión total	1,25%FS		
Precisión de repetición FS	0,5%		
Coefficiente de temperatura	0,04 %/K		
Temperatura ambiente	0 ... 60°C		
Temperatura del medio	10 ... 50°C		
Nota sobre el material	Conformidad con la Directiva RoHS		
Conformidad PWIS	VDMA24364-B1/B2-L		
Clase de resistencia a la corrosión CRC ³⁾	2 - riesgo de corrosión moderado		
Marcado CE (véase la declaración de conformidad) ⁴⁾	Según Directiva de máquinas CEM de la UE Según la Directiva RoHS de la UE		
Marcado UKCA (véase la declaración de conformidad) ⁵⁾	según la normativa del Reino Unido sobre CEM según la normativa RoHS del Reino Unido		
Certificación	RCM c UL us - Listed (OL)		
Organismo que expide el certificado	UL E322346		

1) La presión de entrada 1 debe ser siempre 1 bar superior a la presión de salida máxima regulada.

2) La presión de entrada 1 debe ser siempre 1 bar superior a la presión de salida máxima regulada.

3) Más información en www.festo.com/x/topic/kbk

4) Para el ámbito de uso, consulte la Declaración de conformidad: [www.festo.com/catalogue/... d/Support/Downloads](http://www.festo.com/catalogue/...d/Support/Downloads).

En caso de existir limitaciones de utilización de los equipos en zonas residenciales, comerciales e industriales, así como en empresas pequeñas, es posible que deban adoptarse medidas adicionales para reducir la emisión de interferencias.

5) Para el ámbito de uso, consulte la Declaración de conformidad: [www.festo.com/catalogue/... d/Support/Downloads](http://www.festo.com/catalogue/...d/Support/Downloads).

En caso de existir limitaciones de utilización de los equipos en zonas residenciales, comerciales e industriales, así como en empresas pequeñas, es posible que deban adoptarse medidas adicionales para reducir la emisión de interferencias.

Interfaz analógica, materiales	
Material del cuerpo	Aleación de aluminio forjado, Anodizado
Material de la membrana	-

Hoja de datos

Interfaz IO-Link®, especificaciones técnicas generales

Conexión neumática 1	Placa base						G1/8			G1/4			G1/2		
Diámetro nominal alimentación de aire	6 mm			8 mm			6 mm			8 mm			12 mm		
Diámetro nominal purga de aire	4,5 mm			7 mm			4,5 mm			7 mm			12 mm		
Caudal nominal normal (normalizado según DIN 1343)	380 l/min	900 l/min	1.400 l/min	450 l/min	1.050 l/min	1.650 l/min	380 l/min	900 l/min	1.400 l/min	650 l/min	1.750 l/min	2.750 l/min	1.900 l/min	4.500 l/min	7.000 l/min
Función de la válvula	Regulador de presión proporcional de 3 vías														
Forma constructiva	Regulador de diafragma servopilotado														
Principio de sellado	Blando														
Tipo de accionamiento	Eléctrico														
Tipo de control	Servopilotado														
Tipo de reposición	Muelle mecánico														
Tipo de fijación	A elegir., Con taladro pasante, Con accesorios														
Posición de montaje	Cualquiera														
Peso del producto	400 g			560 g			400 g			560 g			2.050 g		
IO-Link®, versión de protocolo	Device V 1.1														
IO-Link®, ancho de datos de proceso OUT	2 Bytes														
IO-Link®, ancho de datos de proceso IN	2 Bytes														
IO-Link®, Communication mode	COM1 (4,8 kbaudios), COM2 (38,4 kbaudios), COM3 (230,4 kbaudios)														
IO-Link®, duración mínima de ciclo	0,5 ms														

Hoja de datos

Interfaz IO-Link®, condiciones de funcionamiento y del entorno			
Margen de regulación de presión MPa	0,01 ... 1 MPa	0,002 ... 0,2 MPa	0,006 ... 0,6 MPa
Margen de regulación de presión	0,1 ... 10 bar	0,02 ... 2 bar	0,06 ... 6 bar
Medio de funcionamiento	Aire comprimido según ISO 8573-1:2010 [7:4:4] Gases inertes		
Nota sobre el medio de trabajo/mando	Funcionamiento con lubricación imposible		
Presión de entrada 1 Mpa	0 ... 1,1 MPa	0 ... 0,4 MPa	0 ... 0,8 MPa
Presión de entrada 1	0 ... 11 bar	0 ... 4 bar	0 ... 8 bar
Histéresis máxima de la presión	0,05 bar	0,01 bar	0,03 bar
Histéresis	0,5 %FS		
Linealidad	1 %FS		
Error de linealidad FS	-		
Reproducibilidad	0,5 %FS		
Precisión total	1,25%FS		
Precisión de repetición FS	0,5%		
Coefficiente de temperatura	0,04 %/K		
Temperatura ambiente	0 ... 60°C		
Temperatura del medio	10 ... 50°C		
Nota sobre el material	Conformidad con la Directiva RoHS		
Conformidad PWIS	VDMA24364-B1/B2-L		
Clase de resistencia a la corrosión CRC ¹⁾	2 - riesgo de corrosión moderado		
Marcado CE (véase la declaración de conformidad) ²⁾	Según Directiva de máquinas CEM de la UE Según la Directiva RoHS de la UE		
Marcado UKCA (véase la declaración de conformidad) ³⁾	según la normativa del Reino Unido sobre CEM según la normativa RoHS del Reino Unido		
Certificación	RCM c UL us - Listed (OL)		
Organismo que expide el certificado	UL E322346		

1) Más información en www.festo.com/x/topic/kbk

2) Para el ámbito de uso, consulte la Declaración de conformidad: www.festo.com/catalogue/...d/Support/Downloads.

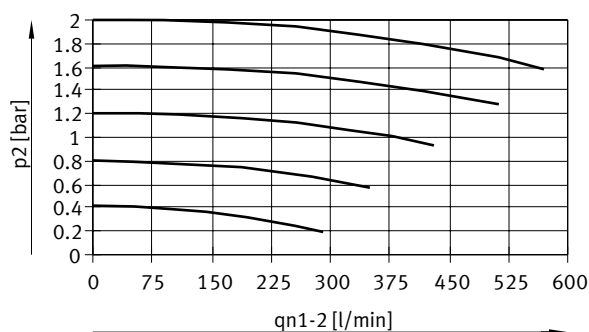
En caso de existir limitaciones de utilización de los equipos en zonas residenciales, comerciales e industriales, así como en empresas pequeñas, es posible que deban adoptarse medidas adicionales para reducir la emisión de interferencias.

3) Para el ámbito de uso, consulte la Declaración de conformidad: www.festo.com/catalogue/...d/Support/Downloads.

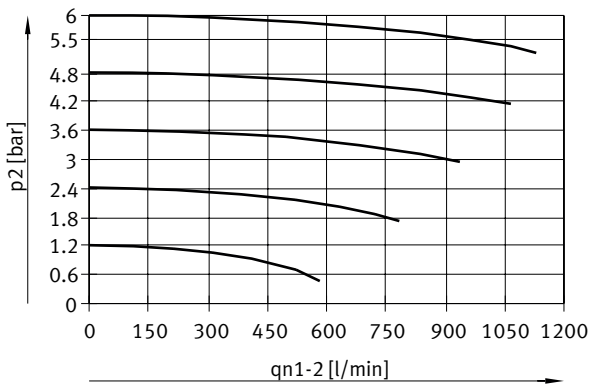
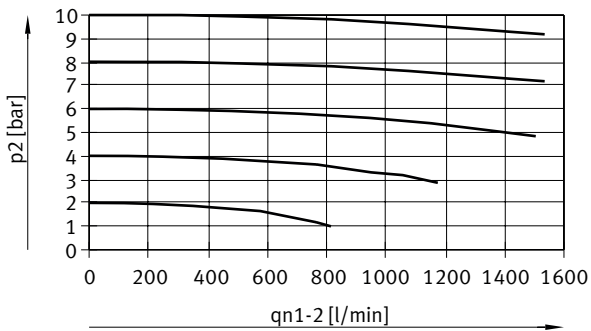
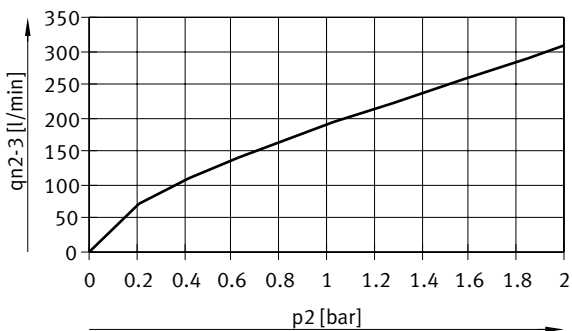
En caso de existir limitaciones de utilización de los equipos en zonas residenciales, comerciales e industriales, así como en empresas pequeñas, es posible que deban adoptarse medidas adicionales para reducir la emisión de interferencias.

Interfaz IO-Link®, materiales

Material del cuerpo	Aleación de aluminio forjado, Anodizado
---------------------	---

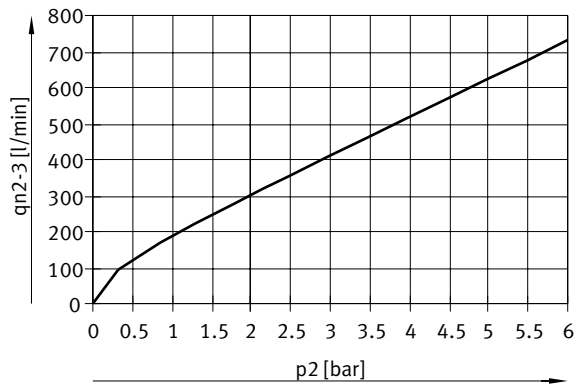
Caudal q_{n1-2} de 1 -> 2 en función de la sobrepresión de salida p_2 , VPPM-6L/F-...-0L2H-... (2 bar)

Hoja de datos

Caudal q_{n1-2} en función de la sobrepresión de salida p_2 , VPPM-6L/F...-0L6H... (6 bar)Caudal q_{n1-2} en función de la sobrepresión de salida p_2 , VPPM-6L/F...-0L10H... (10 bar)Caudal q_{n2-3} en función de la sobrepresión de salida p_2 , VPPM-6L/F...-0L2H... (2 bar)

Hoja de datos

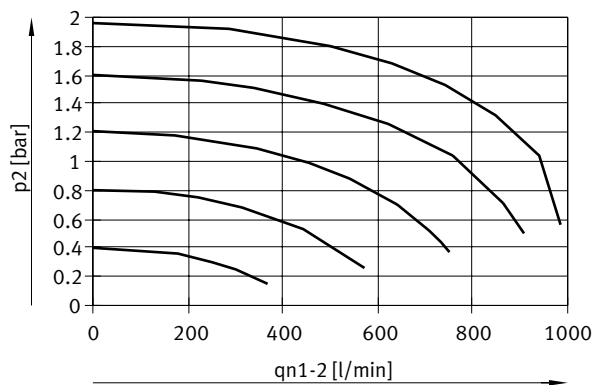
Caudal q_{n2-3} en función de la sobrepresión de salida p_2 , VPPM-6L/F...-OL6H... (6 bar)



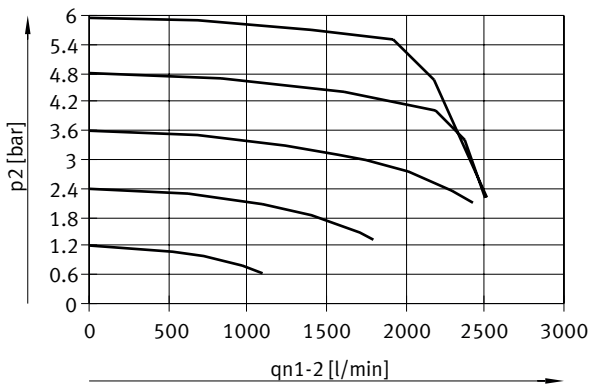
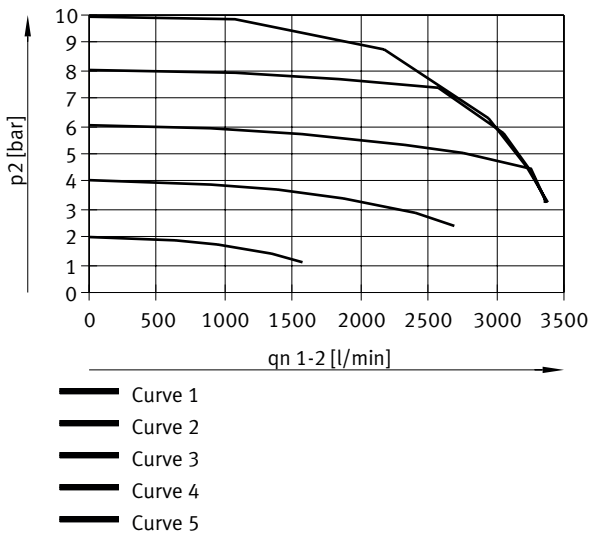
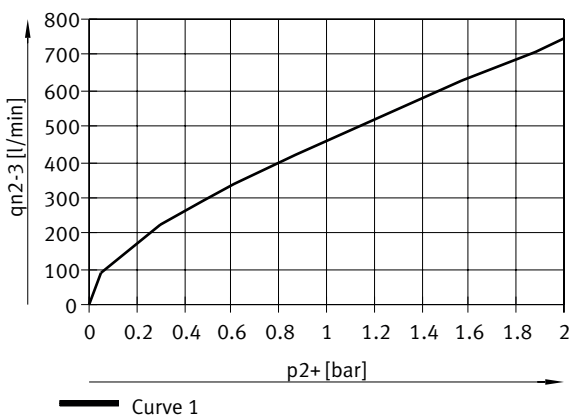
Caudal q_{n2-3} en función de la sobrepresión de salida p_2 , VPPM-6L/F...-OL10H... (10 bar)



Caudal q_{n1-2} en función de la sobrepresión de salida p_2 , VPPM-8L/F...-OL2H... (2 bar)

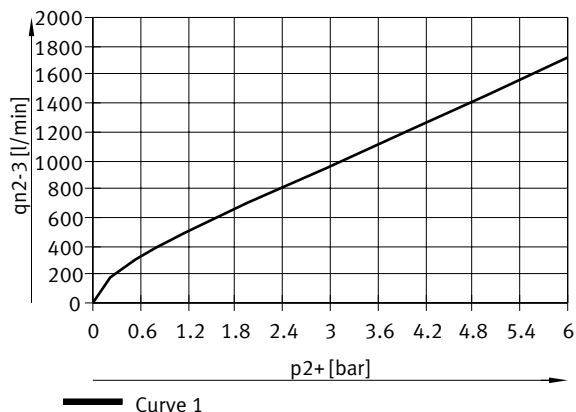


Hoja de datos

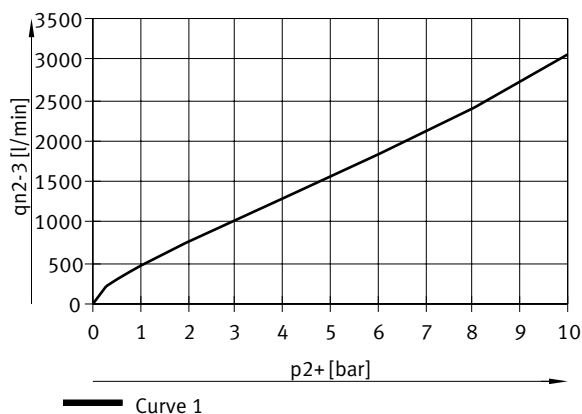
Caudal q_{n1-2} en función de la sobrepresión de salida p_2 , VPPM-8L/F...-OL6H... (6 bar)Caudal q_{n1-2} en función de la sobrepresión de salida p_2 , VPPM-8L/F...-OL10H... (10 bar)Caudal q_{n2-3} en función de la sobrepresión de salida p_2 , VPPM-8L/F...-OL2H... (2 bar)

Hoja de datos

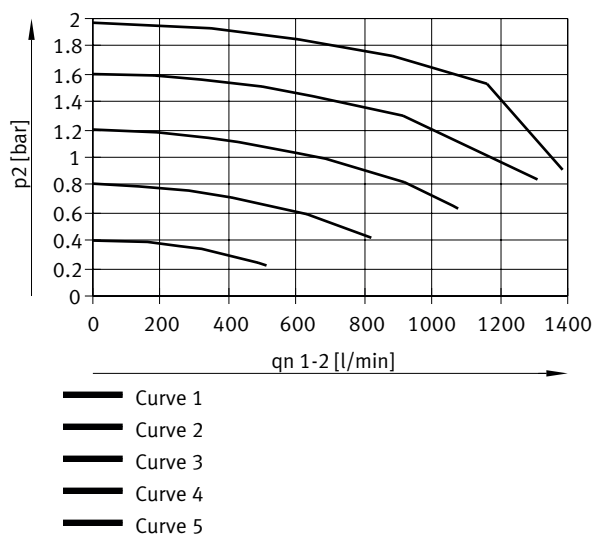
Caudal q_{n2-3} en función de la sobrepresión de salida p_{2+} , VPPM-8L/F...-0L6H... (6 bar)



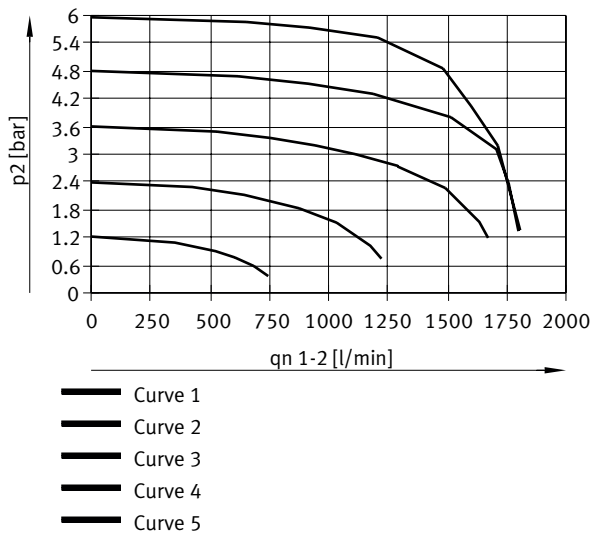
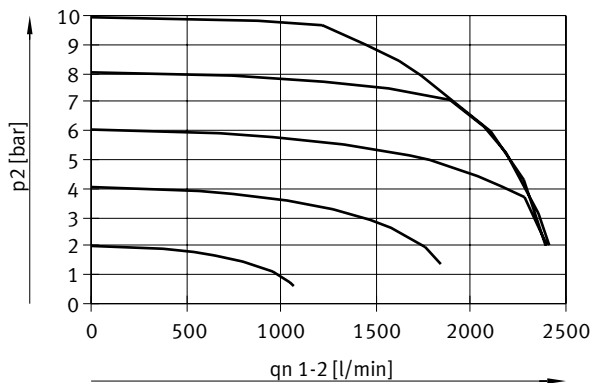
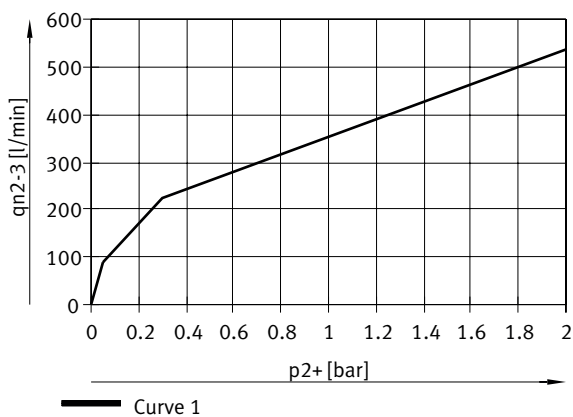
Caudal q_{n2-3} en función de la sobrepresión de salida p_{2+} , VPPM-8L/F...-0L10H... (10 bar)



Caudal q_{n1-2} en función de la sobrepresión de salida p_2 , VPPM-8F/8TA...-0L2H... (2 bar)

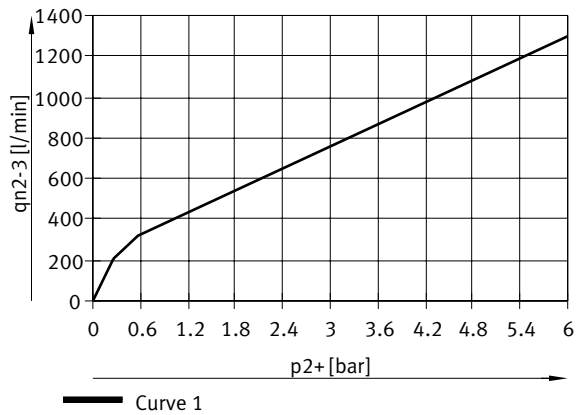


Hoja de datos

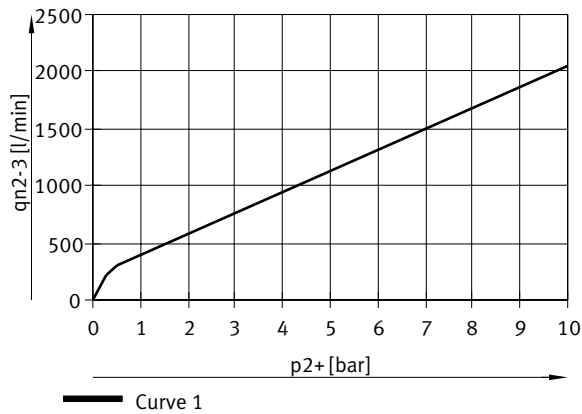
Caudal q_n de 1 -> 2 en función de la sobrepresión de salida p_2 , VPPM-8F/8TA-...-0L6H-... (6 bar)Caudal q_n de 1 -> 2 en función de la sobrepresión de salida p_2 , VPPM-8F/8TA-...-0L10H-... (10 bar)Caudal q_n de 2 -> 3 en función de la sobrepresión de salida p_2 , VPPM-8F/8TA-...-0L2H-... (2 bar)

Hoja de datos

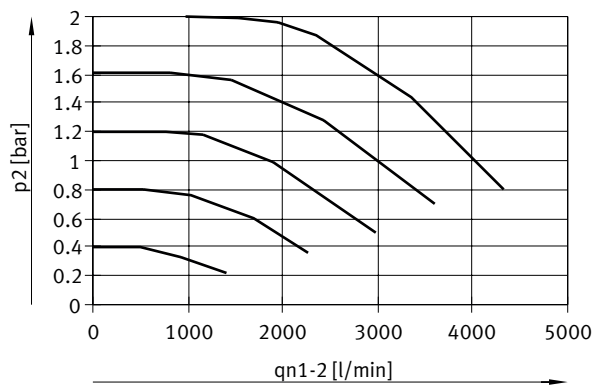
Caudal q_{n2-3} en función de la sobrepresión de salida p_2 , VPPM-8F/8TA-...-0L6H-... (6 bar)



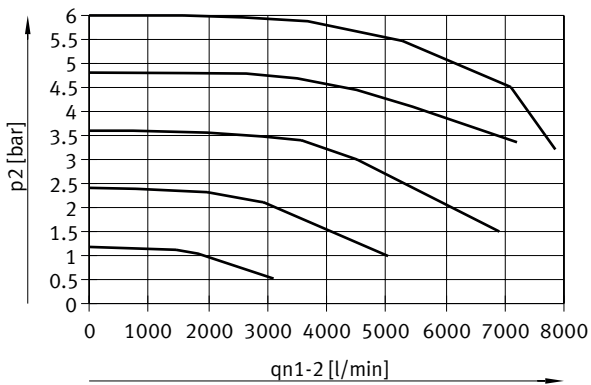
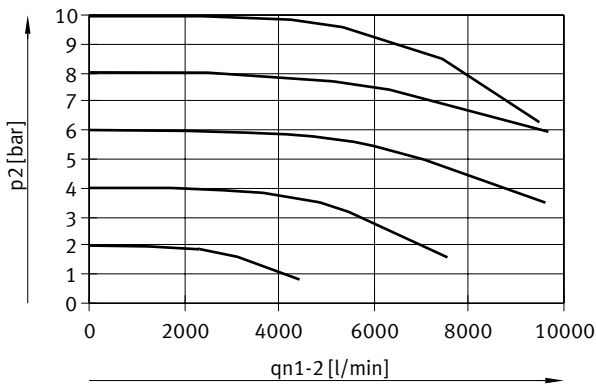
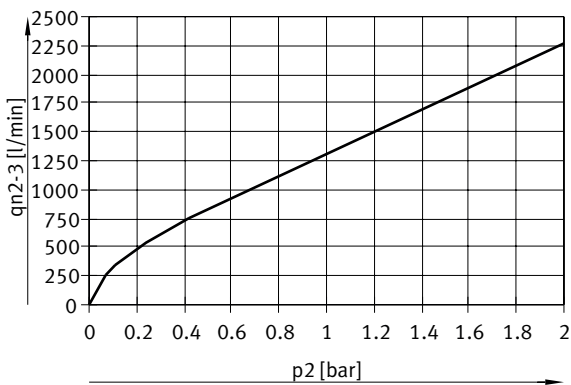
Caudal q_{n2-3} en función de la sobrepresión de salida p_2 , VPPM-8F/8TA-...-0L10H-... (10 bar)



Caudal q_{n1-2} en función de la sobrepresión de salida p_2 , VPPM-12L-...-0L2H-... (4 bar)



Hoja de datos

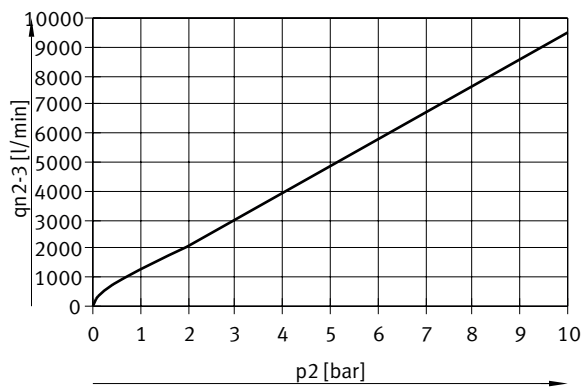
Caudal q_{n1-2} en función de la sobrepresión de salida p_2 , VPPM-12L-...-0L6H-... (8 bar)Caudal q_{n1-2} en función de la sobrepresión de salida p_2 , VPPM-12L-...-0L10H-... (11 bar)Caudal q_{n2-3} en función de la sobrepresión de salida p_2 , VPPM-12L-...-0L2H-... (4 bar)

Hoja de datos

Caudal q_{n2-3} en función de la sobrepresión de salida p_2 , VPPM-12L-...-0L6H-... (8 bar)



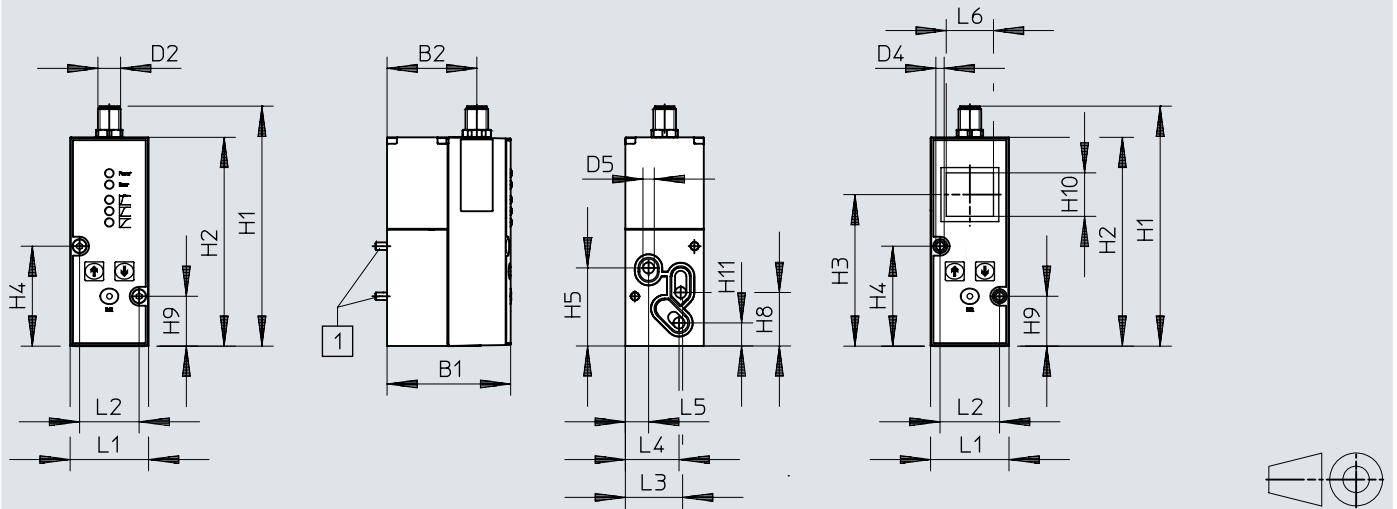
Caudal q_{n2-3} en función de la sobrepresión de salida p_2 , VPPM-12L-...-0L10H-... (11 bar)



Dimensiones

Dimensiones – Interfaz analógica, VPPM-6F, válvula para placa base

Descargar datos CAD → www.festo.com



[1] Tornillo cilíndrico M4x65

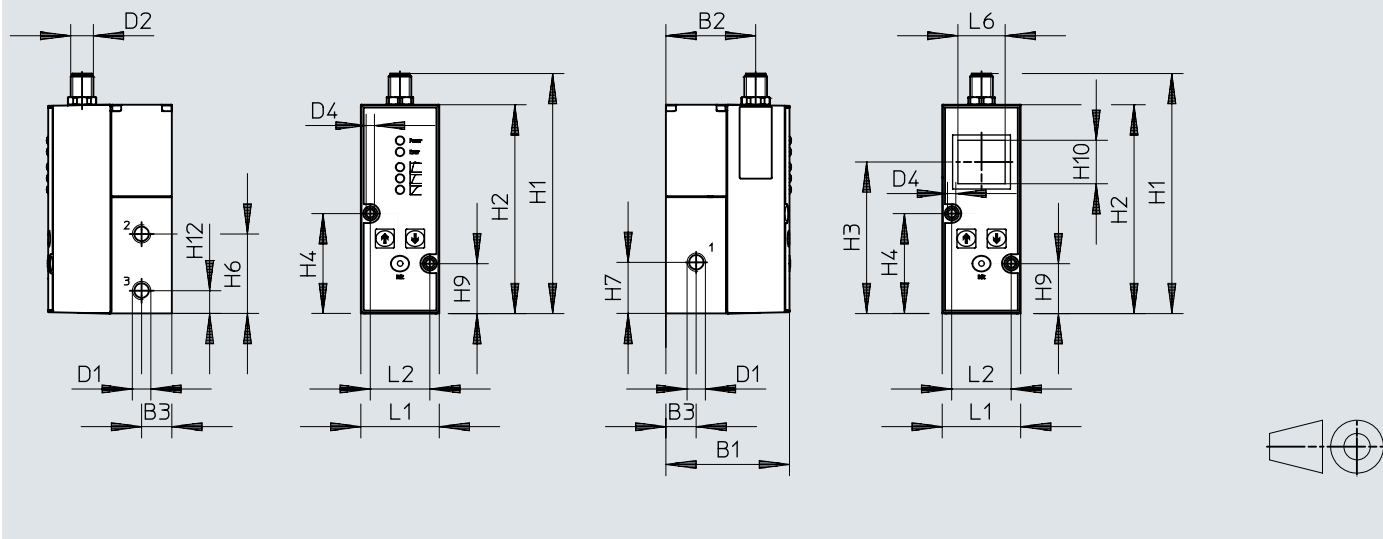
	B1	B2	D2 ∅	D4 ∅	D5 ∅	H1	H2	H3	H4	H5	H8	H9	H10	H11
VPPM-6F	65,4	47,5	M12x1	4,4	6	126,9	110,4	80,1	52,8	41,3	28,3	26,3	23	12,2

	L1	L2	L3	L4	L5	L6
VPPM-6F	41,5	31,5	30,3	28,4	12,3	25

Dimensiones

Dimensiones – Interfaz analógica, VPPM-6L- conexión neumática G1/8

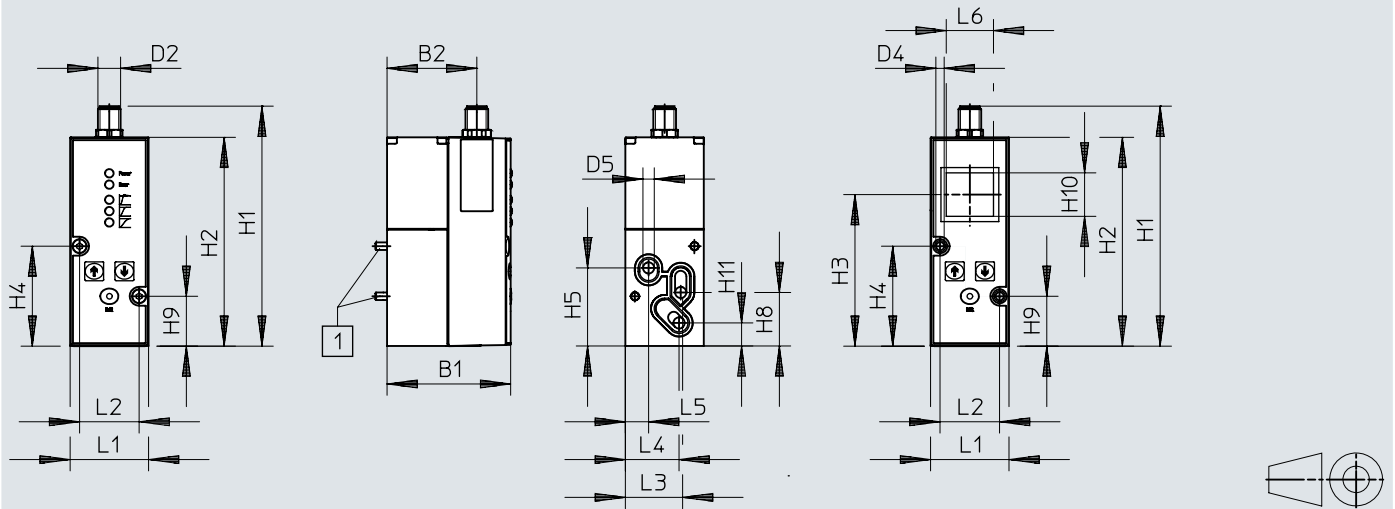
Descargar datos CAD → www.festo.com



	B1	B2	B3	D1	D2	D4 ∅	H1	H2	H3	H4	H6	H7	H9	H10	H12
VPPM-6L	65,5	47,5	16	G1/8	M12x1	4,4	126,9	110,4	80,1	52,8	42	27	26,3	23	12
	L1			L2			L6								
VPPM-6L	41,5			31,5			25								

Dimensiones

Dimensiones – Interfaz analógica, VPPM-8F, válvula para placa base

Descargar datos CAD → www.festo.com

[1] Tornillo cilíndrico M4x77

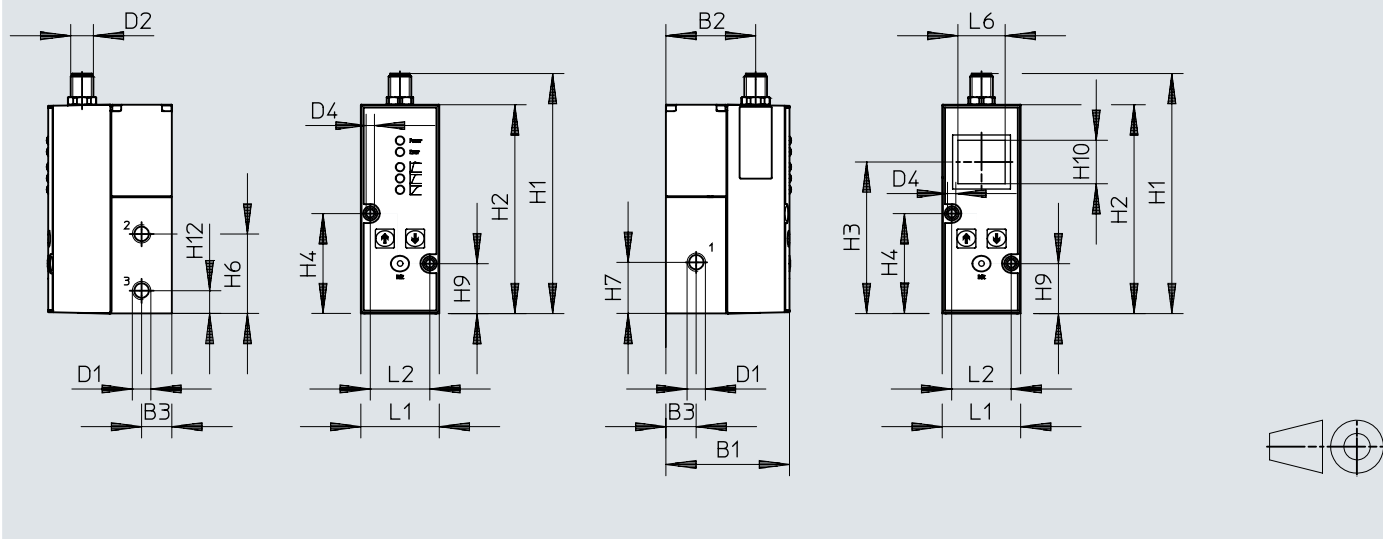
	B1	B2	D2	D5 ∅	H1	H2	H3	H4	H5	H8	H9	H10	H11
VPPM-8F	77,4	59,5	M12x1	8	126,9	110,4	80	52,8	41,3	28,3	26,3	23	12,2

	L1	L2	L3	L4	L5	L6
VPPM-8F	41,5	31,5	29,3	28,4	12,3	25

Dimensiones

Dimensiones – Interfaz analógica, VPPM-8L, conexión neumática G1/4

Descargar datos CAD → www.festo.com

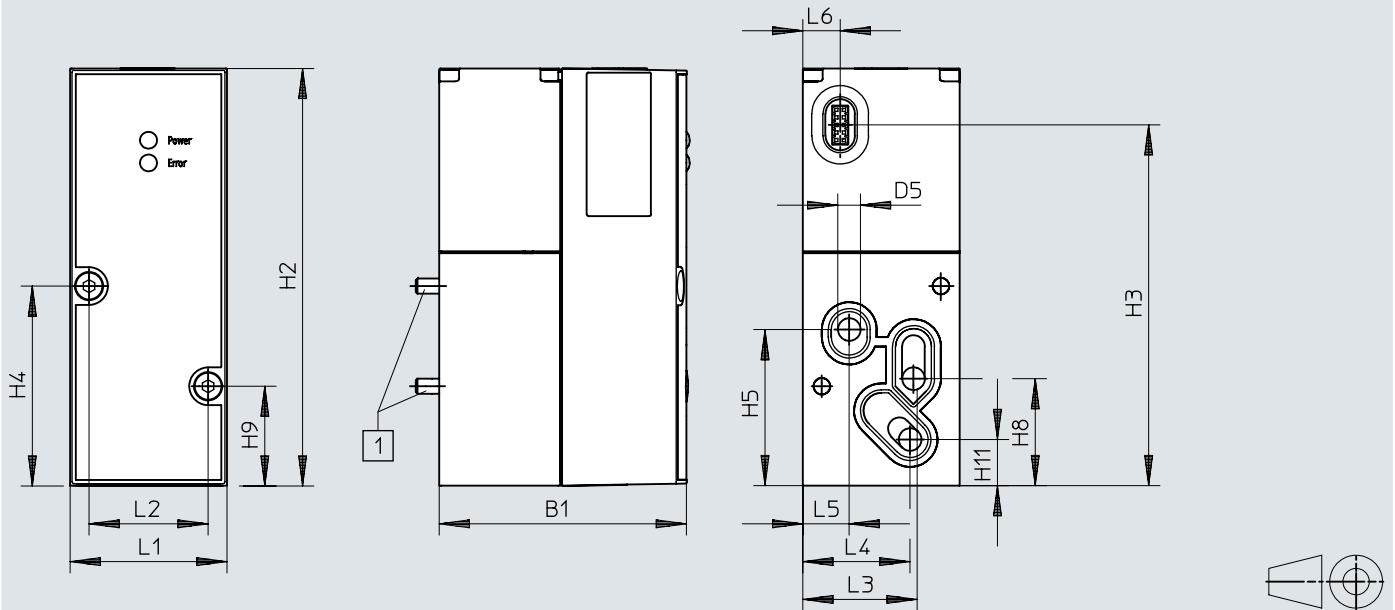


	B1	B2	B3	D1	D2	H1	H2	H3	H4	H6	H7	H9	H10	H12
VPPM-8L	77,4	59,5	22	G1/4	M12x1	126,9	110,4	80	52,8	42	27	26,3	23	12

	L1	L2	L6
VPPM-8L	47	31,5	25

Dimensiones

Dimensiones – Interfaz analógica, VPPM-6TA, válvula para placa base

Descargar datos CAD → www.festo.com

[1] Tornillo cilíndrico M4x55

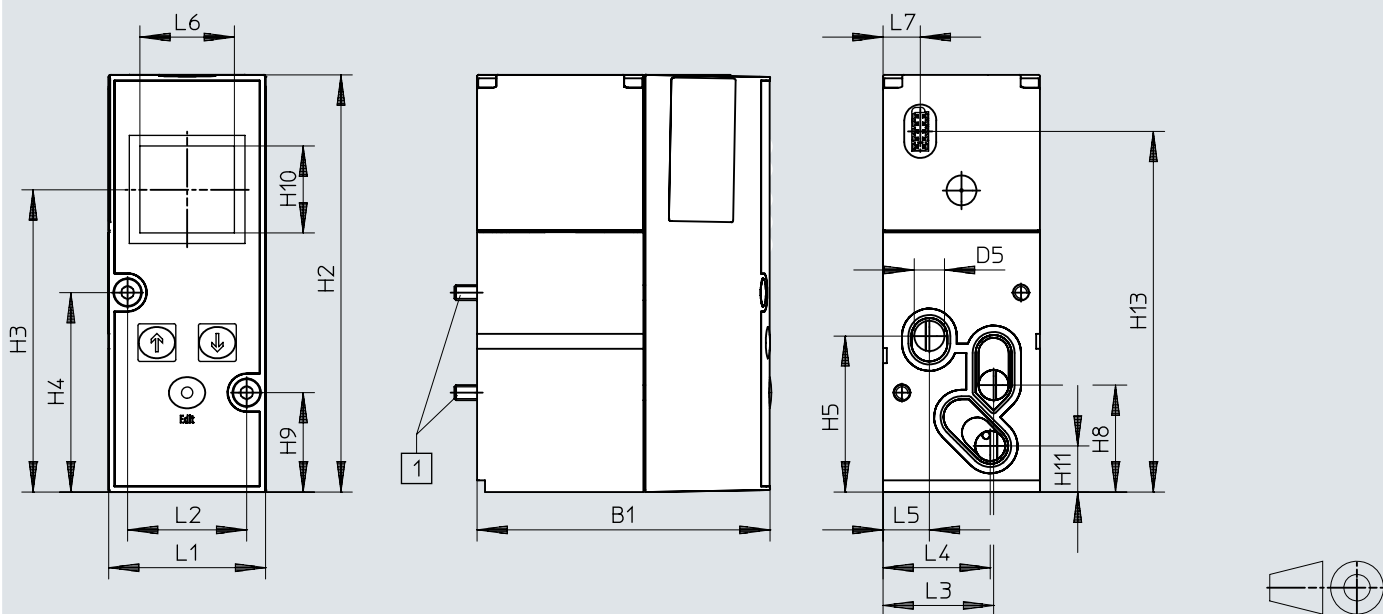
	B1	D5 ∅	H2	H3	H4	H5	H8	H9	H11
VPPM-6TA	55,1	6	110,4	95,5	52,8	41,3	28,3	26,3	12,2

	L1	L2	L3	L4	L5	L6
VPPM-6TA	41,5	31,5	30,3	28,4	12,3	9,9

Dimensiones

Dimensiones – Interfaz analógica, VPPM-8TA, válvula para placa base con LCD

Descargar datos CAD → www.festo.com



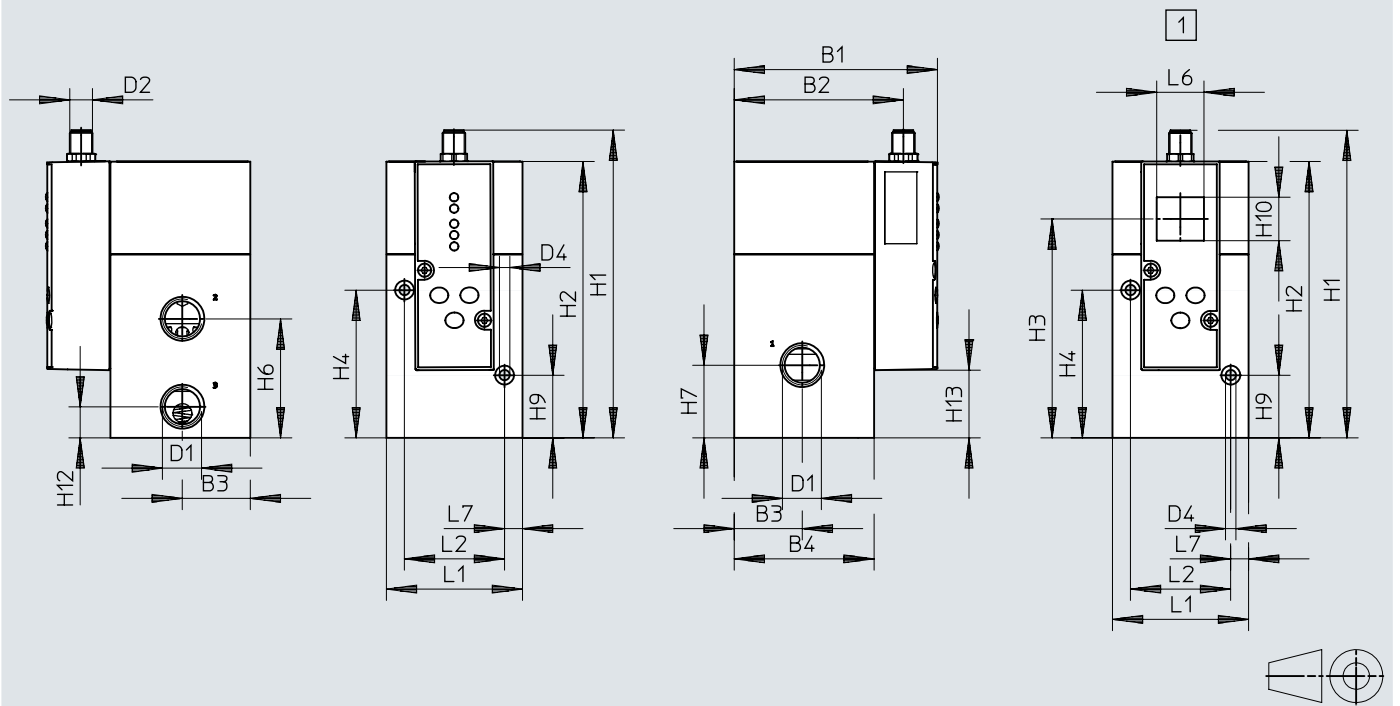
[1] Tornillo cilíndrico M4x77

	B1	D5 ∅	H2	H3	H4	H5	H8	H9	H10	H11	H13
VPPM-8TA	77,4	8	110,4	80	52,8	41,3	28,3	26,3	23	12,2	95,5
	L1	L2	L3	L4	L5	L6	L7				
VPPM-8TA	41,5	31,5	29,3	28,4	12,3	25	9,9				

Dimensiones

Dimensiones – Interfaz analógica, VPPM-12L, conexión neumática G1/2

Descargar datos CAD → www.festo.com



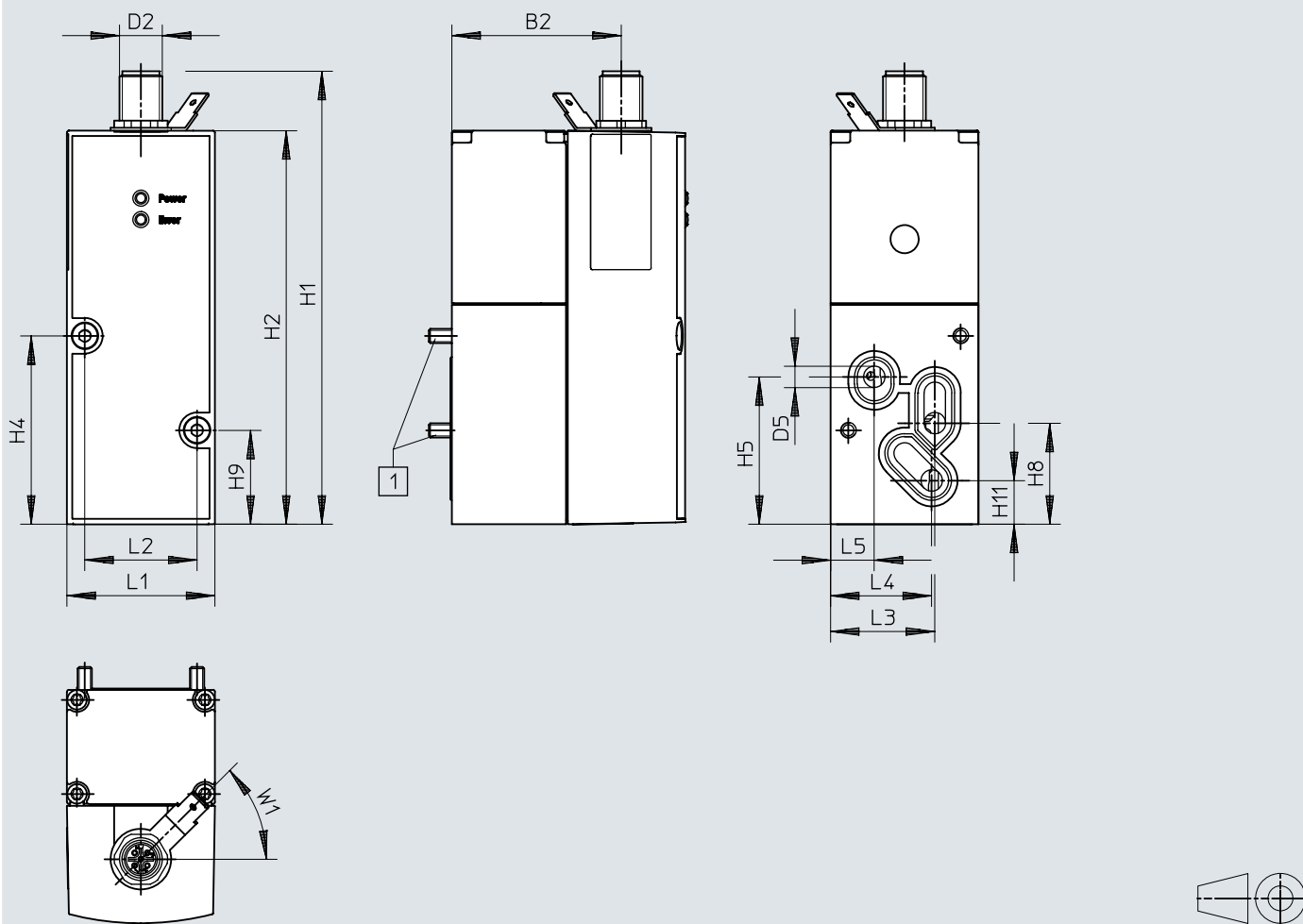
[1] Con LCD

	B1	B2	B3	B4	D1	D2	D4 ø	H1	H2	H3	H4	H6	H7	H9	H10	H12	H13
VPPM-12L	107,4	89,5	36	74	G1/2	M12x1	5,5	162,8	146,3	116	78,2	63	38,5	33,2	23	16,5	35,9
	L1			L2			L6			L7							
VPPM-12L	72			53			25			9,5							

Dimensiones

Dimensiones – Interfaz IO-Link®, VPPM-6F, válvula para placa base

Descargar datos CAD → www.festo.com



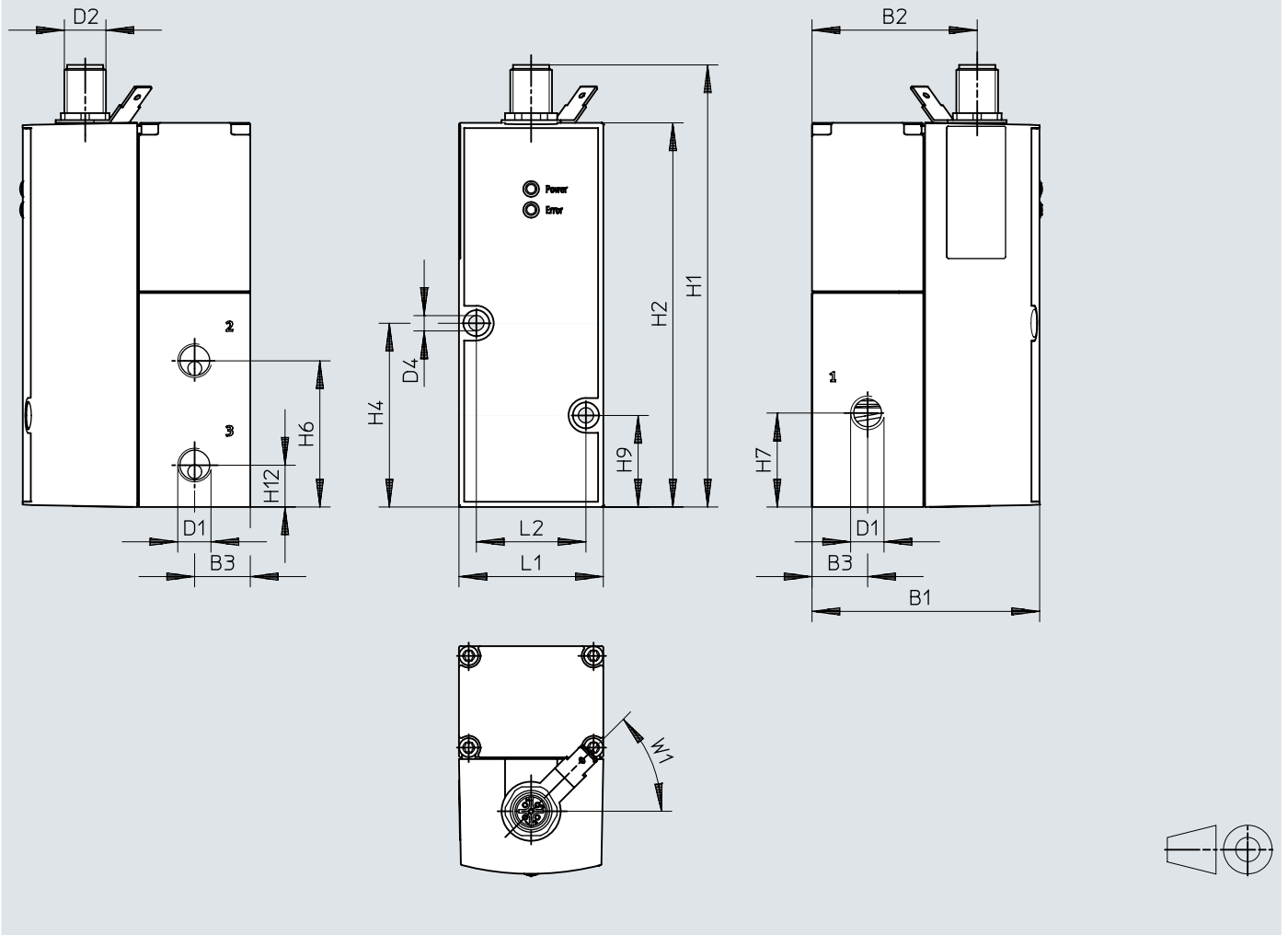
[1] Tornillo cilíndrico M4x65

	B1	B2	D2 ∅	D5 ∅	H1	H2	H4	H5	H8	H9	H11
VPPM-6F	65,5	47,5	M12x1	6	126,9	110,4	52,8	41,3	28,3	26,3	12,2
	L1	L2	L3	L4	L5	W1 ± 5°					
VPPM-6F	41,5	31,5	30,3	28,4	12,3	45°					

Dimensiones

Dimensiones – Interfaz IO-Link®, VPPM-6L- conexión neumática G1/8

Descargar datos CAD → www.festo.com

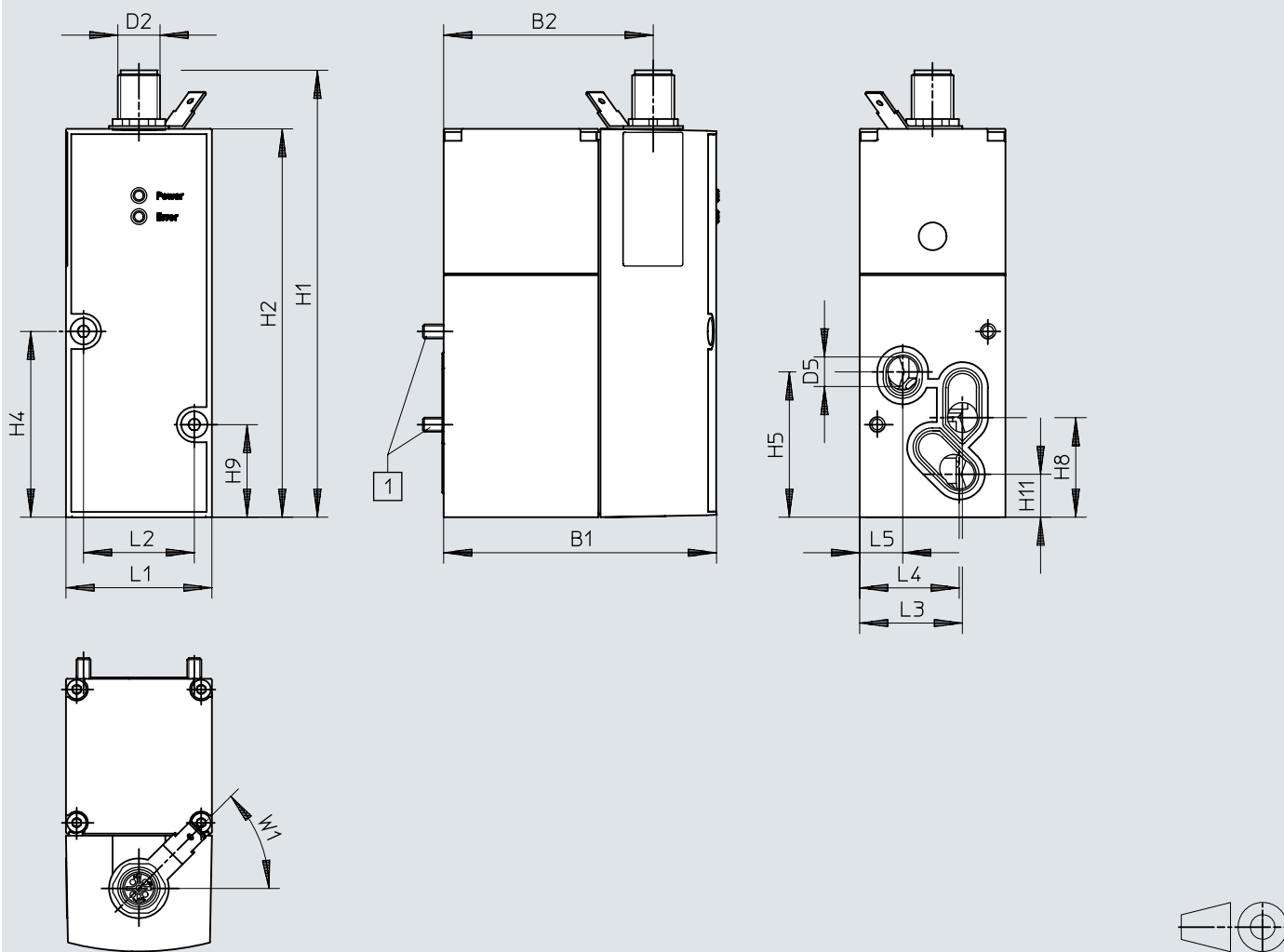


	B1	B2	B3	D1 ∅	D2 ∅	D4 ∅	H1	H2	H4	H6	H7	H9	H12
VPPM-6L	65,5	47,5	16	G1/8	M12x1	4,4	126,9	110,4	52,8	42	27	26,3	12
			L1			L2						W1 ± 5°	
VPPM-6L			41,5			31,5						45°	

Dimensiones

Dimensiones – Interfaz IO-Link®, VPPM-8F, válvula para placa base

Descargar datos CAD → www.festo.com



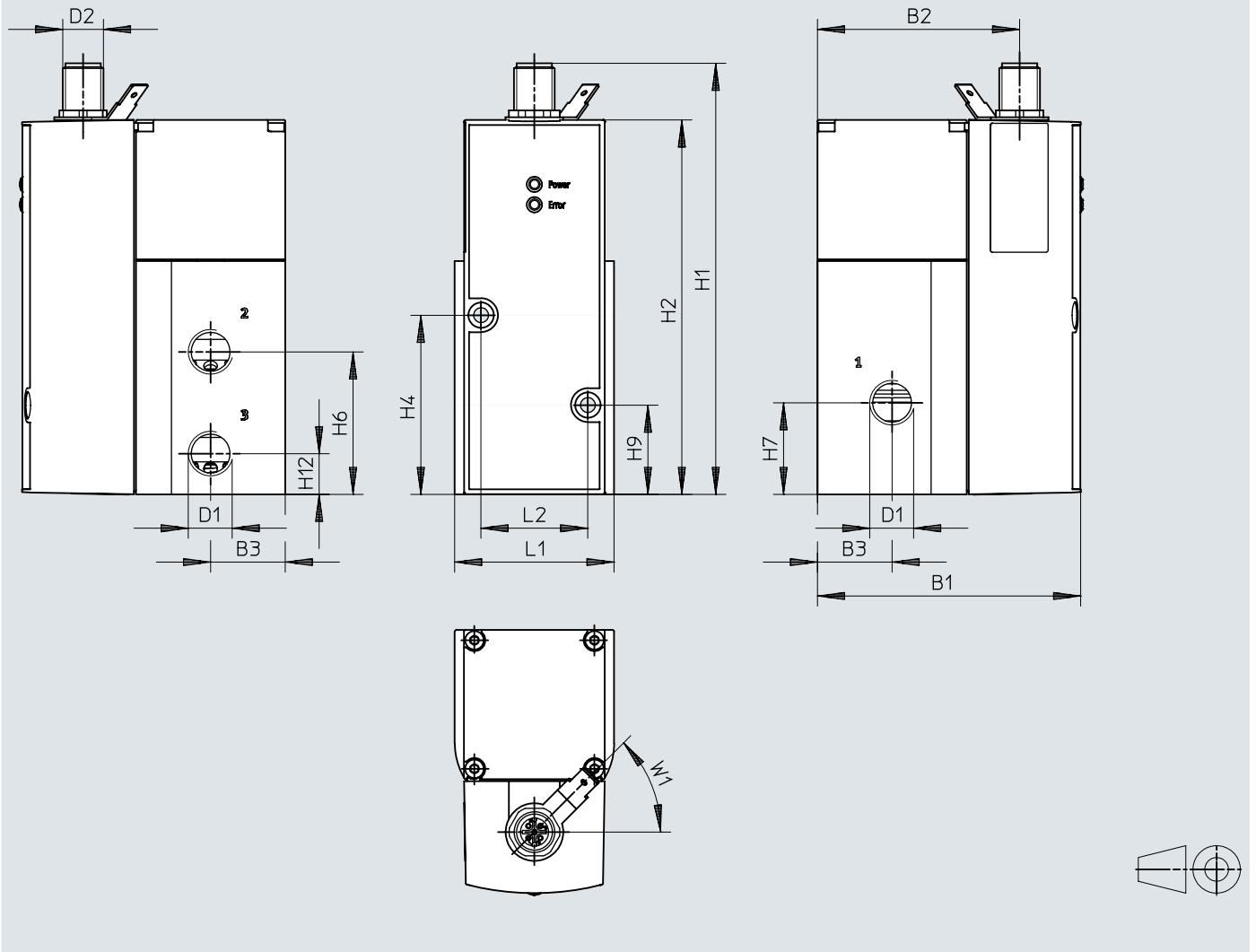
[1] Tornillo cilíndrico M4x77

	B1	B2	D2	D5 ø	H1	H2	H4	H5	H8	H9	H11
VPPM-8L	77,4	59,5	M12x1	8	126,9	110,4	52,8	41,3	28,3	26,3	12,2
	L1	L2	L3	L4	L5	W1 ± 5°					
VPPM-8L	41,5	31,5	29,3	28,4	12,3	45°					

Dimensiones

Dimensiones – Interfaz IO-Link®, VPPM-8L, conexión neumática G1/4

Descargar datos CAD → www.festo.com



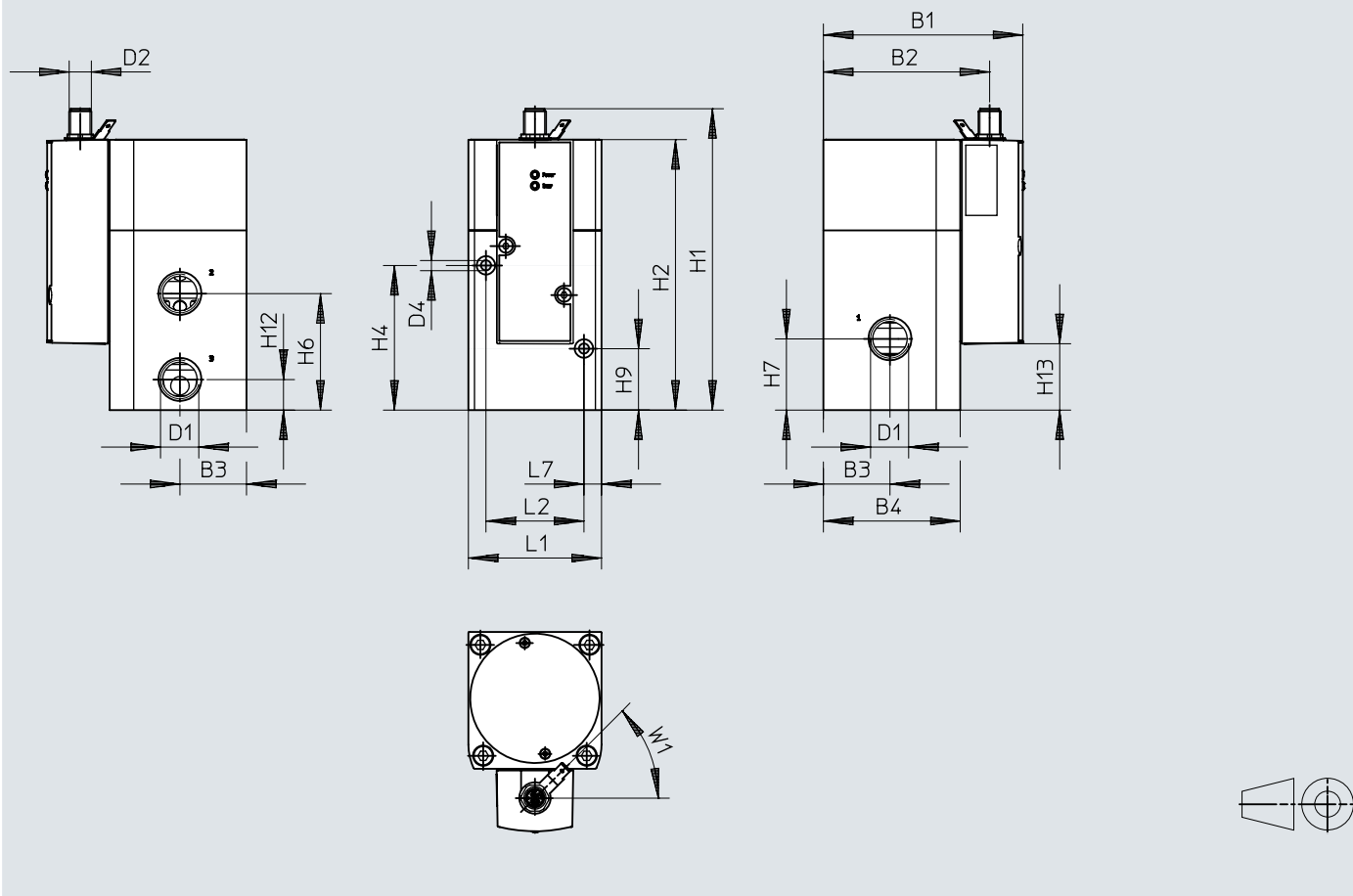
	B1	B2	B3	D1	D2	H1	H2	H4	H6	H7	H9	H12
VPPM-8L	77,4	59,5	22	G1/4	M12x1	126,9	110,4	52,8	42	27	26,3	12

	L1	L2	W1 ± 5°
VPPM-8L	47	31,5	45°

Dimensiones

Dimensiones – Interfaz IO-Link®, VPPM-12L, conexión neumática G1/2

Descargar datos CAD → www.festo.com



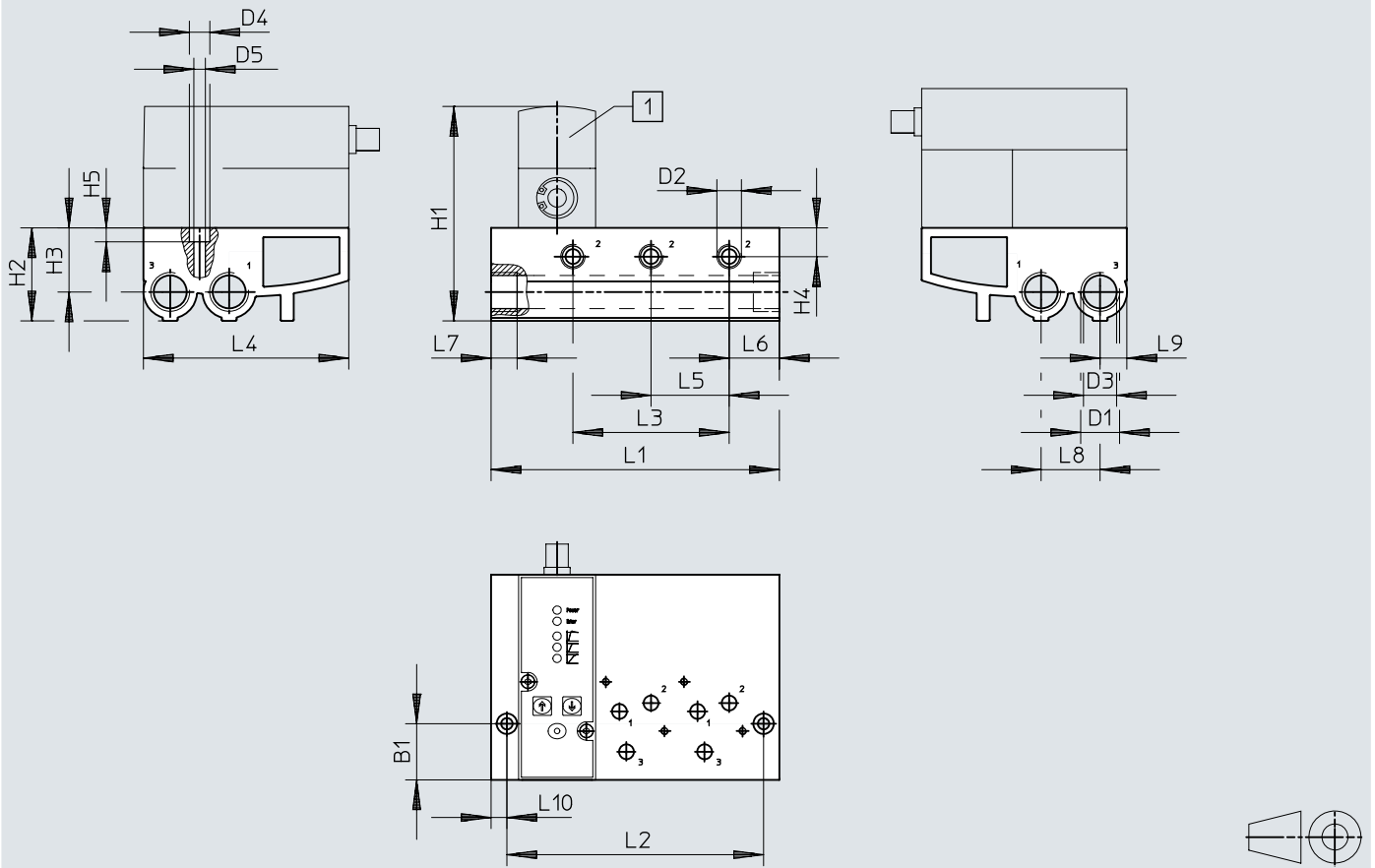
	B1	B2	B3	B4	D1	D2	D4 ø	H1	H2	H4	H6	H7	H9	H12	H13
VPPM-12L	107,4	89,5	36	74	G1/2	M12x1	5,5	162,8	146,3	78,2	63	38,5	33,2	16,5	35,9

	L1	L2	L7	W1 ±5°
VPPM-12L	72	53	9,5	45°

Dimensiones

Dimensiones – Bloque de conexión VABM-P1

Descargar datos CAD → www.festo.com



[1] Regulador de presión proporcional VPPM

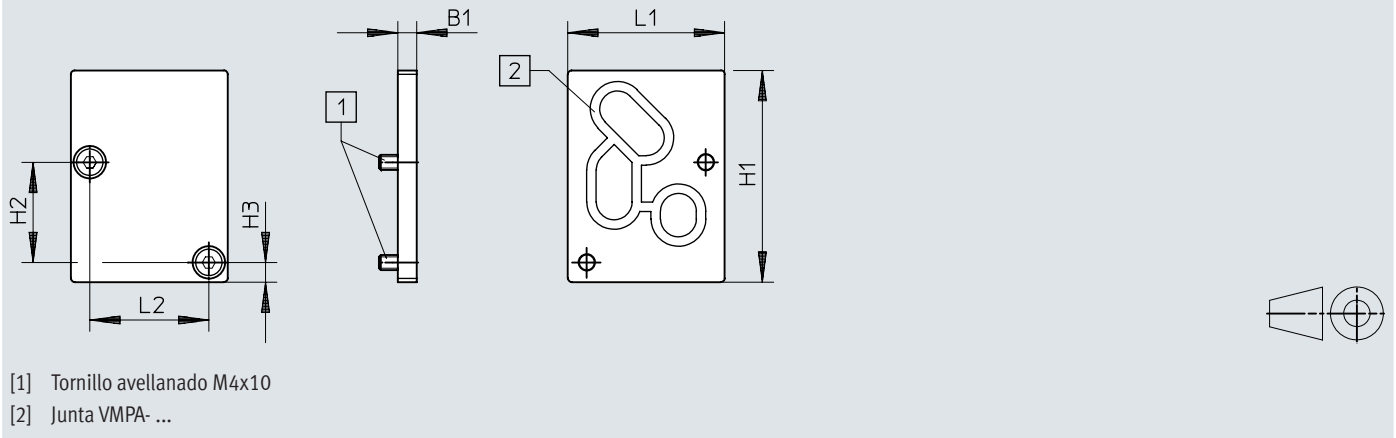
	B1	D1	D2	D3 ∅	D4 ∅	D5 ∅	H1	H2	H3	H4	H5
VABM-P1-SF-G14-2-P3	30,2	G1/2	G1/4	17,8	11	6,2	~116	50	34,5	15,5	7,5
VABM-P1-SF-G14-3-P3											
VABM-P1-SF-G14-4-P3											

	L1	L2	L3	L4	L5	L6	L7	L8	L9	L10
VABM-P1-SF-G14-2-P3	113	96	42	110,4	42	27	14	31,7	14,4	8,5
VABM-P1-SF-G14-3-P3	155	138	84							
VABM-P1-SF-G14-4-P3	197	180	126							

Dimensiones

Dimensiones – Placa ciega VABB-P1

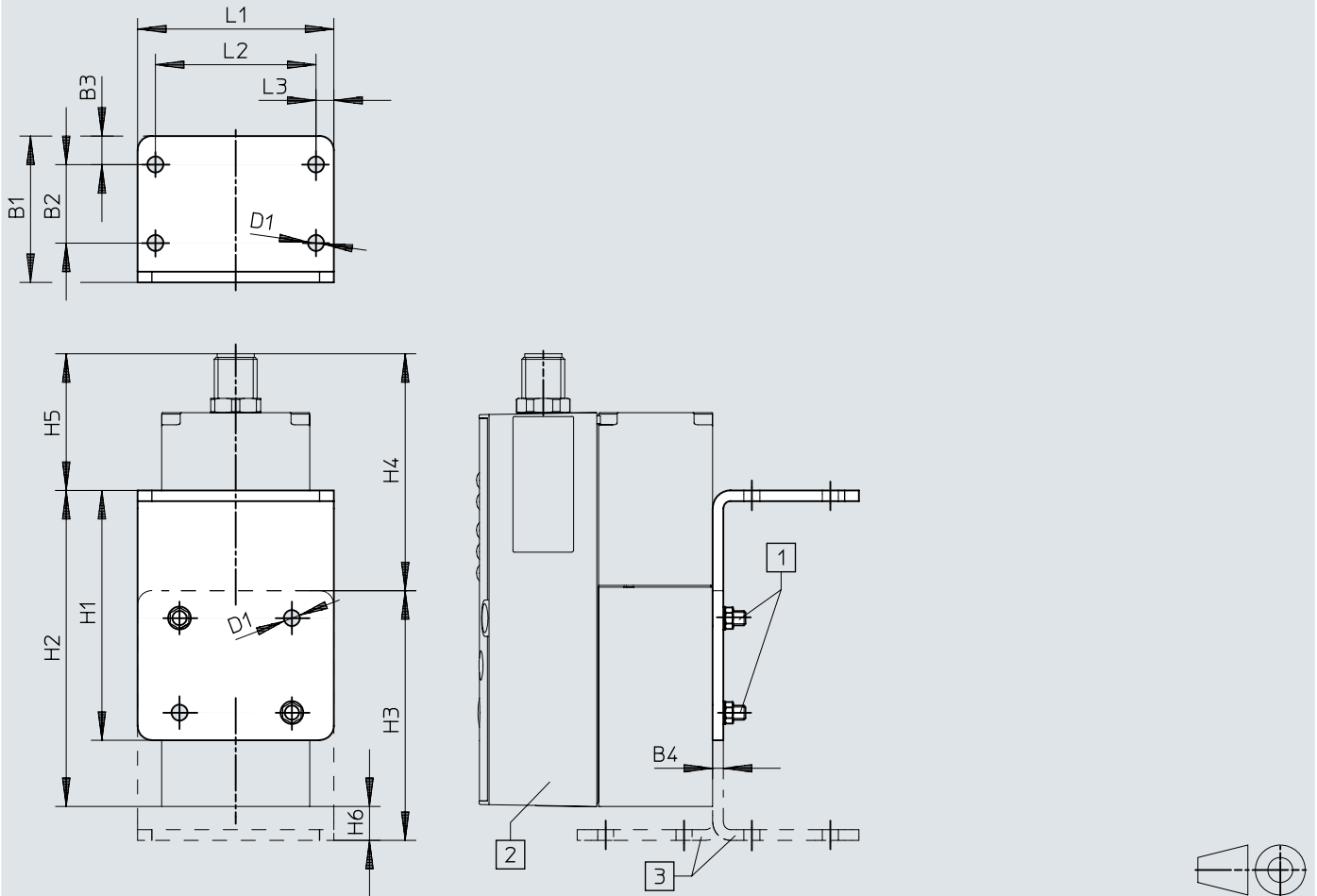
Descargar datos CAD → www.festo.com



	B1	H1	H2	H3	L1	L2
VABB-P1	5	56	26,5	5,2	41,5	31,5

Dimensiones

Dimensiones – Escuadra VAME-P1-A

Descargar datos CAD → www.festo.com

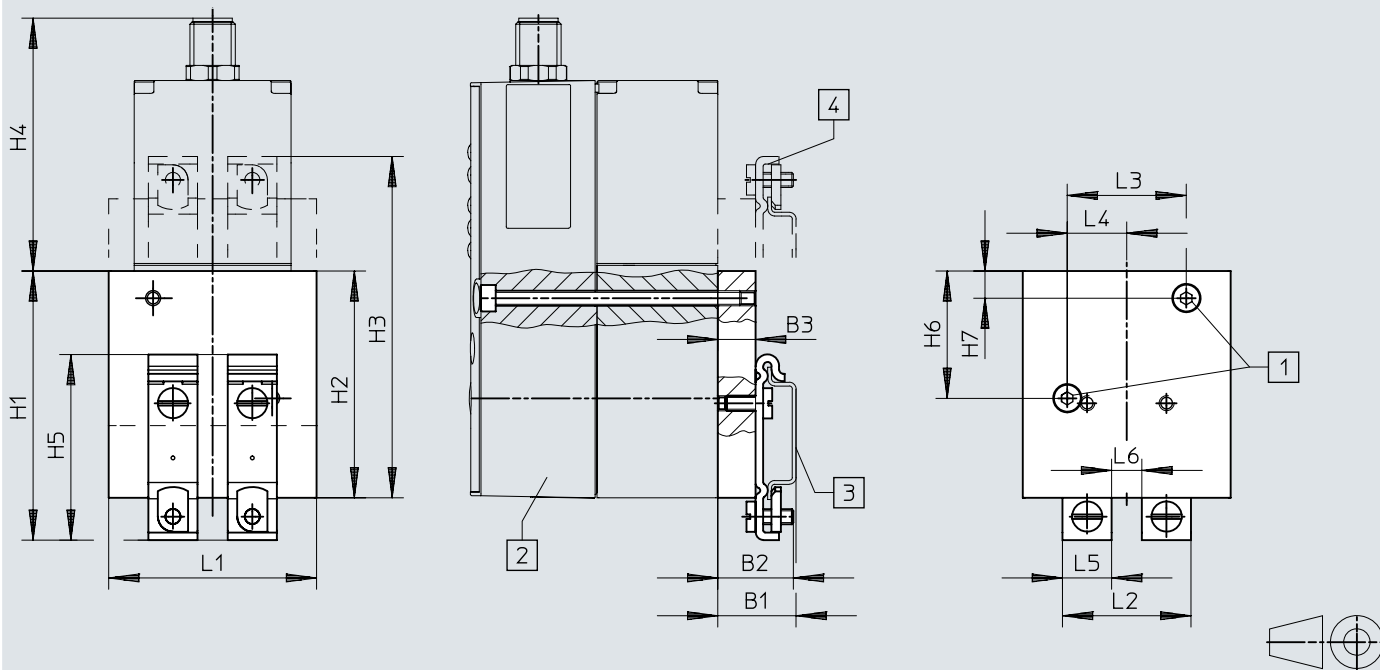
- [1] Tornillo cilíndrico M4
 [2] Regulador de presión proporcional VPPM
 [3] La escuadra puede girarse opcionalmente

	B1	B2	B3	B4	D1 ∅	H1	H2	H3	H4	H5	H6	L1	L2	L3
VAME-P1-A	41	22	8	3	4,5	70	88,6	70	66,4	38,3	9,5	55	45	5

Dimensiones

Dimensiones – Accesorio para montaje en perfil DIN VAME-P1-T

Descargar datos CAD → www.festo.com



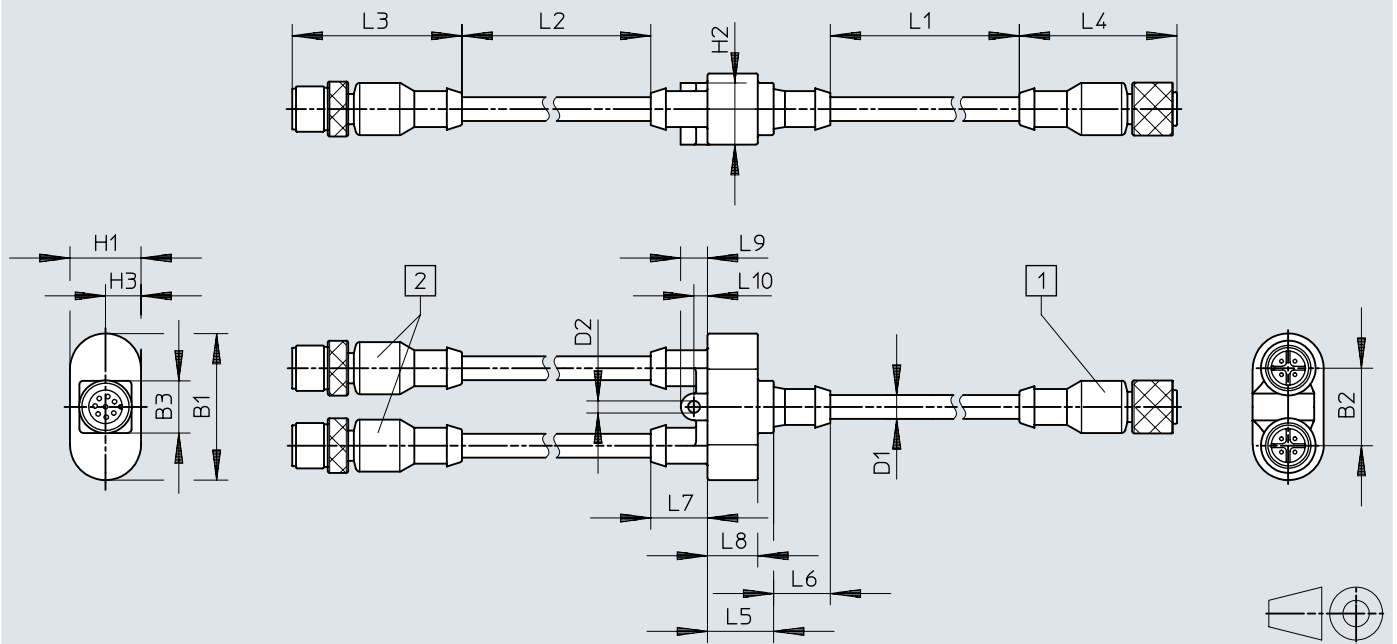
- [1] Tornillo cilíndrico M4
- [2] Regulador de presión proporcional VPPM
- [3] Perfil DIN NRH
- [4] La fijación en perfil DIN puede girarse opcionalmente 180°

	B1	B2	B3	H1	H2	H3	H4	H5	H6	H7	L1	L2	L3	L4	L5	L6
VAME-P1-T	20,7	20	10	71,2	60	90,3	66,9	49,1	33,7	7,2	55	34	31,5	15,75	13	8

Dimensiones

Dimensiones – Cable de conexión NEBV-M12G8-KD-3-M12G4

Descargar datos CAD → www.festo.com



[1] Zócalo recto 8 pines en VPPM

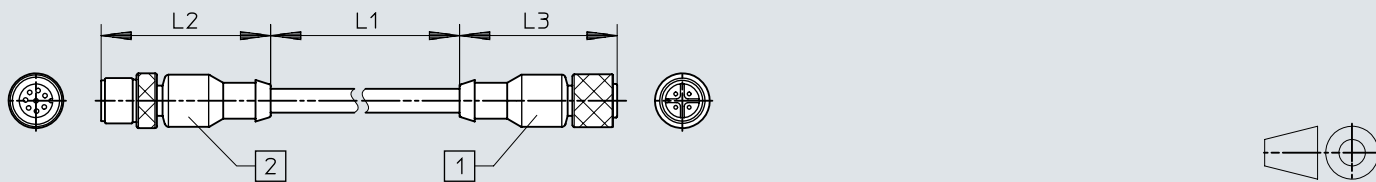
[2] Conector recto, 4 pines en módulo CPX

	B1	B2	B3	D1	D2	H1	H2	H2	L1	L2	L3	L4	L5	L6	L7	L8	L9	L10
NEBV-M12G8	38,8	20,5	13,8	6,3	3,2	18,8	16,3	9,4	2500	500	44,9	41,7	17,5	15	15	13,3	7,1	3,6

Dimensiones

Dimensiones – Cable de conexión NEBV-M12G8-K-5-M12G4

Descargar datos CAD → www.festo.com



- [1] Conector recto, M12 4 pines en módulo CPX
- [2] Zócalo recto, M12 8 pines en VPPM

	L1	L2	L3
NEBV-M12G8-K-2-M12G4	2000	44,9	41,7
NEBV-M12G8-K-5-M12G4	5000	44,9	41,7

Referencias de pedido

VPPM con interfaz analógica														
Margen de señal de la entrada analógica	Margen de señal de la salida analógica	Precisión total	Conexión neumática 1	Margen de regulación de presión MPa	N.º art.	Tipo								
0-10 V	0-10 V	1,25 %FS	Placa base	0,002 ... 0.2 MPa	542239	VPPM-6F-L-1-F-0L2H-V1N-S1								
					542245	VPPM-6F-L-1-F-0L2H-V1N								
				0,006 ... 0.6 MPa	558339	VPPM-6F-L-1-F-0L6H-V1P-C1								
					571286	VPPM-8F-L-1-F-0L6H-V1P-S1								
					542246	VPPM-6F-L-1-F-0L6H-V1N								
					571285	VPPM-8F-L-1-F-0L6H-V1P								
					558347	VPPM-6F-L-1-F-0L6H-V1N-C1								
					571287	VPPM-8F-L-1-F-0L6H-V1P-S1C1								
				542240	VPPM-6F-L-1-F-0L6H-V1N-S1									
				0,01 ... 1 MPa	542241	VPPM-6F-L-1-F-0L10H-V1N-S1								
			542247		VPPM-6F-L-1-F-0L10H-V1N									
			G1/8				0,002 ... 0.2 MPa	542233	VPPM-6L-L-1-G18-0L2H-V1N					
								542227	VPPM-6L-L-1-G18-0L2H-V1N-S1					
							0,006 ... 0.6 MPa	542228	VPPM-6L-L-1-G18-0L6H-V1N-S1					
								554043	VPPM-6L-L-1-G18-0L6H-V1P					
								575121	VPPM-6L-L-1-G18-0L6H-V1P-S1C1					
								554039	VPPM-6L-L-1-G18-0L6H-V1P-S1					
								558337	VPPM-6L-L-1-G18-0L6H-V1P-C1					
								542234	VPPM-6L-L-1-G18-0L6H-V1N					
							0,01 ... 1 MPa	558346	VPPM-6L-L-1-G18-0L6H-V1N-C1					
571448	VPPM-6L-L-1-G18-0L6H-V1N-S1C1													
558345	VPPM-6L-L-1-G18-0L10H-V1N-S1C1													
554044	VPPM-6L-L-1-G18-0L10H-V1P													
0-10 V	0-10 V													
							G1/4	0,006 ... 0.6 MPa	571296	VPPM-8L-L-1-G14-0L6H-V1P				
									571294	VPPM-8L-L-1-G14-0L6H-V1N-S1				
									571295	VPPM-8L-L-1-G14-0L6H-V1N-S1C1				
									571297	VPPM-8L-L-1-G14-0L6H-V1P-S1				
									571298	VPPM-8L-L-1-G14-0L6H-V1P-S1C1				
								0,01 ... 1 MPa	571293	VPPM-8L-L-1-G14-0L10H-V1P-S1C1				
									571291	VPPM-8L-L-1-G14-0L10H-V1N-S1				
									571292	VPPM-8L-L-1-G14-0L10H-V1P-S1				
									571299	VPPM-8L-L-1-G14-0L10H-V1N-S1				
571295	VPPM-8L-L-1-G14-0L10H-V1P-C1													
0-10 V	0-10 V													
							G1/2	0,006 ... 0.6 MPa	575240	VPPM-12L-L-1-G12-0L6H-V1P-S1				
									575238	VPPM-12L-L-1-G12-0L6H-V1N-S1				
									575241	VPPM-12L-L-1-G12-0L6H-V1P-S1C1				
								0,01 ... 1 MPa	575239	VPPM-12L-L-1-G12-0L6H-V1N-S1C1				
									575236	VPPM-12L-L-1-G12-0L10H-V1P-S1				
									575235	VPPM-12L-L-1-G12-0L10H-V1N-S1				
									575237	VPPM-12L-L-1-G12-0L10H-V1P-S1C1				
								4-20 mA	4 - 20 mA		Placa base	0,002 ... 0.2 MPa	542248	VPPM-6F-L-1-F-0L2H-A4N
													542242	VPPM-6F-L-1-F-0L2H-A4N-S1
0,006 ... 0.6 MPa	558340	VPPM-6F-L-1-F-0L6H-A4P-C1												
	571282	VPPM-8F-L-1-F-0L6H-A4P												
	542243	VPPM-6F-L-1-F-0L6H-A4N-S1												
	571284	VPPM-8F-L-1-F-0L6H-A4P-S1C1												
	571283	VPPM-8F-L-1-F-0L6H-A4P-S1												
	542249	VPPM-6F-L-1-F-0L6H-A4N												
0,01 ... 1 MPa	542244	VPPM-6F-L-1-F-0L10H-A4N-S1												
	542250	VPPM-6F-L-1-F-0L10H-A4N												
G1/8				0,002 ... 0.2 MPa	542230	VPPM-6L-L-1-G18-0L2H-A4N-S1								
					542236	VPPM-6L-L-1-G18-0L2H-A4N								
				0,006 ... 0.6 MPa	542231	VPPM-6L-L-1-G18-0L6H-A4N-S1								
					554045	VPPM-6L-L-1-G18-0L6H-A4P								
					542237	VPPM-6L-L-1-G18-0L6H-A4N								
					575128	VPPM-6L-L-1-G18-0L6H-A4P-S1C1								
					558338	VPPM-6L-L-1-G18-0L6H-A4P-C1								

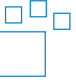
Referencias de pedido

VPPM con interfaz analógica							
Margen de señal de la entrada analógica	Margen de señal de la salida analógica	Precisión total	Conexión neumática 1	Margen de regulación de presión MPa	N.º art.	Tipo	
4 - 20 mA	4 - 20 mA	1,25 %FS	G1/8	0,006 ... 0.6 MPa	554041	VPPM-6L-L-1-G18-0L6H-A4P-S1	
					554042	VPPM-6L-L-1-G18-0L10H-A4P-S1	
					542232	VPPM-6L-L-1-G18-0L10H-A4N-S1	
					542238	VPPM-6L-L-1-G18-0L10H-A4N	
					554046	VPPM-6L-L-1-G18-0L10H-A4P	
					558336	VPPM-6L-L-1-G18-0L10H-A4P-S1C1	
			G1/4	0,006 ... 0.6 MPa	571302	VPPM-8L-L-1-G14-0L6H-A4N-S1	
					571299	VPPM-8L-L-1-G14-0L6H-A4P	
					571303	VPPM-8L-L-1-G14-0L6H-A4N-S1C1	
					571300	VPPM-8L-L-1-G14-0L6H-A4P-S1	
					571301	VPPM-8L-L-1-G14-0L6H-A4P-S1C1	
					0,01 ... 1 MPa	571288	VPPM-8L-L-1-G14-0L10H-A4N-S1
			571289	VPPM-8L-L-1-G14-0L10H-A4P-S1			
			571290	VPPM-8L-L-1-G14-0L10H-A4P-S1C1			
			G1/2	0,006 ... 0.6 MPa		575243	VPPM-12L-L-1-G12-0L6H-A4P-S1C1
						575242	VPPM-12L-L-1-G12-0L6H-A4P-S1
						575244	VPPM-12L-L-1-G12-0L6H-A4N-S1
					575245	VPPM-12L-L-1-G12-0L6H-A4N-S1C1	
4-20 mA	4 - 20 mA			0,01 ... 1 MPa	575232	VPPM-12L-L-1-G12-0L10H-A4N-S1	
					575234	VPPM-12L-L-1-G12-0L10H-A4P-S1C1	
4 - 20 mA					575233	VPPM-12L-L-1-G12-0L10H-A4P-S1	

VPPM con interfaz analógica, para terminal de válvulas				
Precisión total	Conexión neumática 1	Margen de regulación de presión MPa	N.º art.	Tipo
1,25 %FS	Placa base	0,002 ... 0.2 MPa	572407	VPPM-8TA-L-1-F-0L2H-S1C1
			542217	VPPM-6TA-L-1-F-0L2H-S1
			542220	VPPM-6TA-L-1-F-0L2H
			572410	VPPM-8TA-L-1-F-0L2H-C1
		0,006 ... 0.6 MPa	542218	VPPM-6TA-L-1-F-0L6H-S1
			572408	VPPM-8TA-L-1-F-0L6H-S1C1
			572411	VPPM-8TA-L-1-F-0L6H-C1
			542221	VPPM-6TA-L-1-F-0L6H
		0,01 ... 1 MPa	572412	VPPM-8TA-L-1-F-0L10H-C1
			542219	VPPM-6TA-L-1-F-0L10H-S1
			542222	VPPM-6TA-L-1-F-0L10H
			572409	VPPM-8TA-L-1-F-0L10H-S1C1

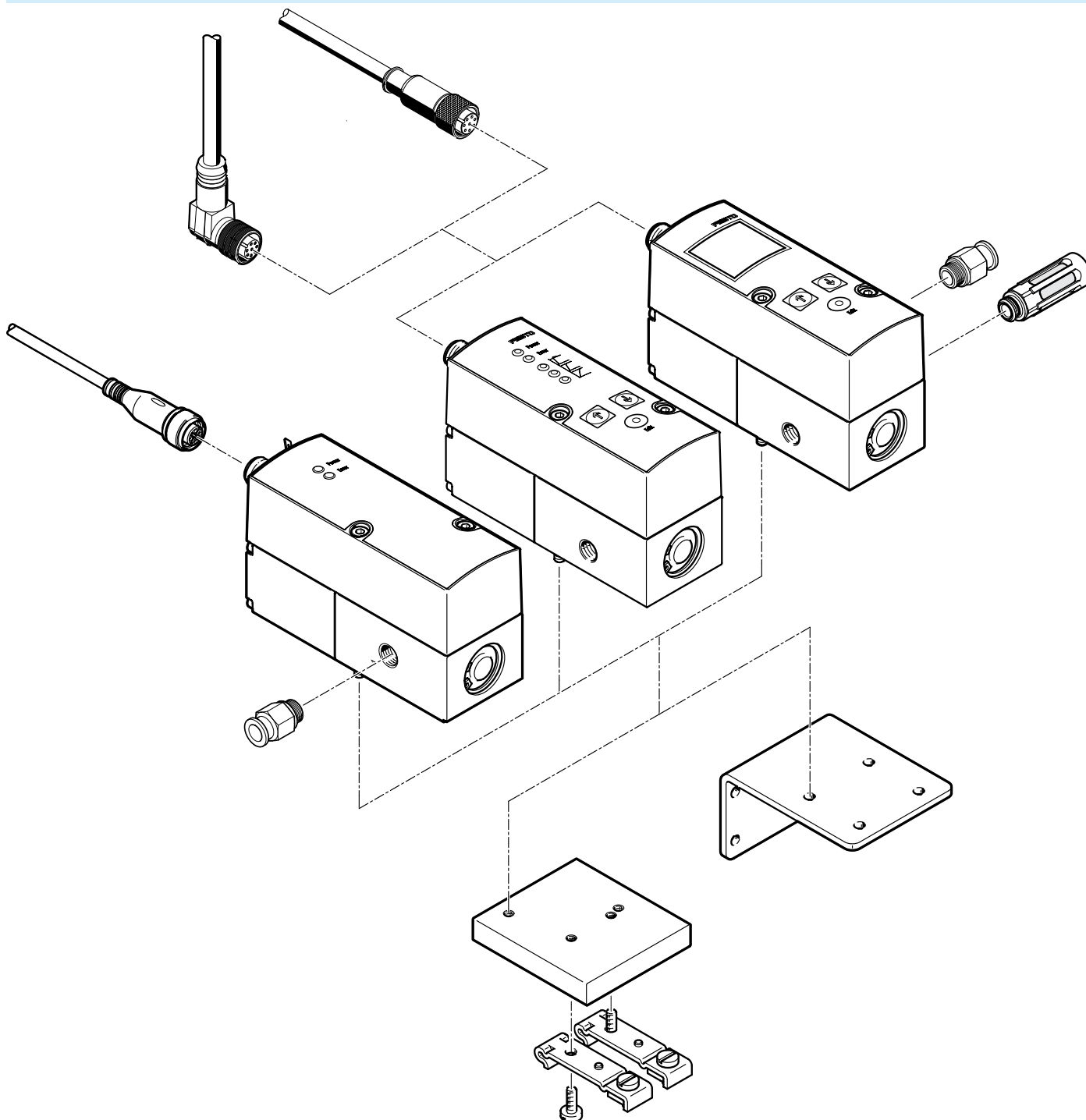
VPPM con interfaz IO-Link®					
Precisión total	Conexión neumática 1	Margen de regulación de presión MPa	N.º art.	Tipo	
1,25 %FS	Placa base	0,002 ... 0.2 MPa	8031107	VPPM-6F-L-1-F-0L2H-LK-S1	
			8031110	VPPM-8F-L-1-F-0L2H-LK-S1	
			8031111	VPPM-8F-L-1-F-0L6H-LK-S1	
		0,006 ... 0.6 MPa	8031108	VPPM-6F-L-1-F-0L6H-LK-S1	
			0,01 ... 1 MPa	8031112	VPPM-8F-L-1-F-0L10H-LK-S1
				8031109	VPPM-6F-L-1-F-0L10H-LK-S1
		G1/8	0,002 ... 0.2 MPa	8024258	VPPM-6L-L-1-G18-0L2H-LK-S1
				8024259	VPPM-6L-L-1-G18-0L6H-LK-S1
				8024260	VPPM-6L-L-1-G18-0L10H-LK-S1
	G1/4	0,002 ... 0.2 MPa	8024261	VPPM-8L-L-1-G14-0L2H-LK-S1	
			8024262	VPPM-8L-L-1-G14-0L6H-LK-S1	
			8024263	VPPM-8L-L-1-G14-0L10H-LK-S1	
	G1/2	0,002 ... 0.2 MPa	8024264	VPPM-12L-L-1-G12-0L2H-LK-S1	
			8024265	VPPM-12L-L-1-G12-0L6H-LK-S1	
			8024266	VPPM-12L-L-1-G12-0L10H-LK-S1	

Referencias de pedido

Conjunto modular del producto			
	Diámetro nominal alimentación de aire	N.º art.	Tipo
	6 mm	543432	VPPM-6-...
	8 mm	543433	VPPM-8
	12 mm	543435	VPPM-12

Cuadro general de periféricos

Válvula individual VPPM-6L..., VPPM-8L...



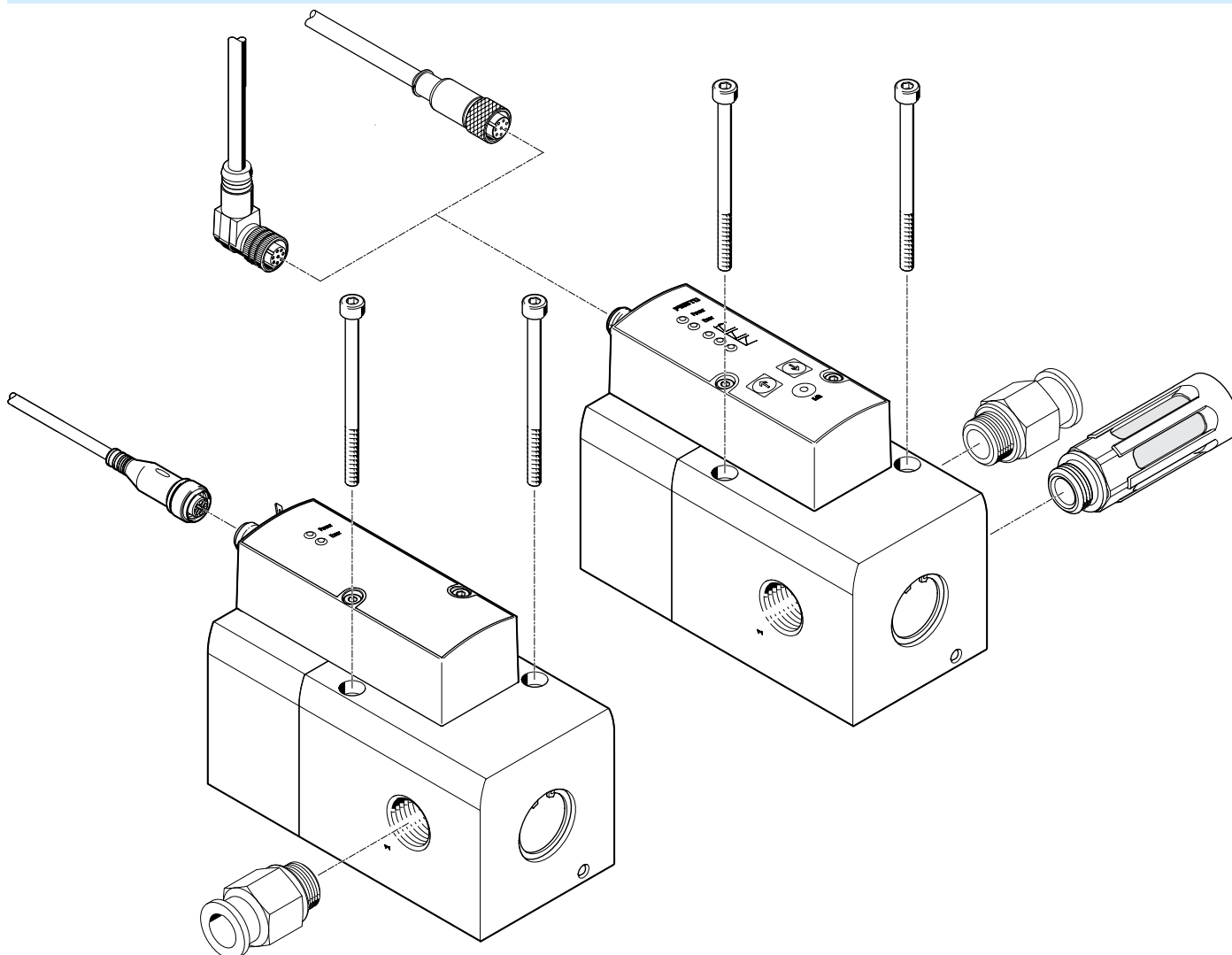
Accesorios		→ Página/Internet
Tipo/código del pedido	Descripción	
[1]	Regulador de presión proporcional con diodo emisor de luz, con IO-Link®	–
[2]	Cable de conexión	45
[3]	Regulador de presión proporcional con diodo emisor de luz	–
[4]	Conector tipo zócalo con cable, acodado	45
[5]	Regulador de presión proporcional con LCD	–
[6]	Conector tipo zócalo con cable, recto	44
[7]	Racor rápido roscado	qs
[8]	Silenciador	u

Cuadro general de periféricos

Accesorios		→ Página/Internet
Tipo/código del pedido	Descripción	
[9]	Escuadra para la fijación de la válvula	44
[10]	Accesorio para montaje en perfil DIN para fijación en un perfil DIN	44

Cuadro general de periféricos

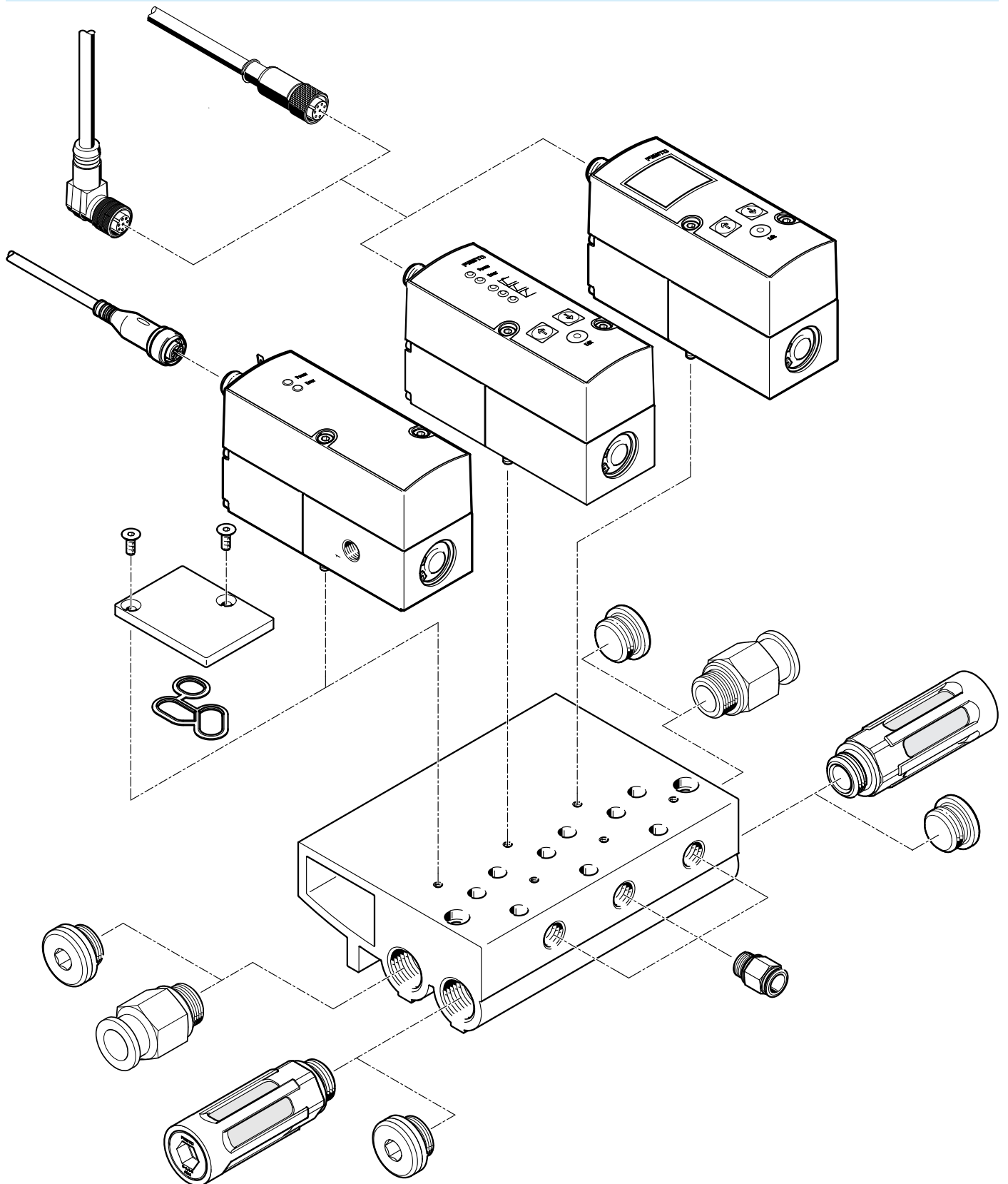
Válvula individual VPPM-12L...



Accesorios		→ Página/Internet
Tipo/código del pedido	Descripción	
[1] Regulador de presión proporcional con diodo emisor de luz, con IO-Link®	Unidad de indicación y control con diodo emisor de luz, IO-Link®	–
[2] Cable de conexión	–	45
[3] Tornillos de fijación	–	–
[4] Regulador de presión proporcional con diodo emisor de luz o LCD	Unidad de indicación y control con diodo emisor de luz o LCD	–
[5] Racor rápido roscado	Para la conexión de tubos flexibles con tolerancias externas	qs
[6] Silenciador	para el ensamblaje en conexiones del aire de escape	u
[7] Conector tipo zócalo con cable, acodado	–	45
[8] Conector tipo zócalo con cable, recto	–	44

Cuadro general de periféricos

Batería de válvulas con VPPM-6F..., VPPM-8F...



Accesorios		→ Página/Internet
Tipo/código del pedido	Descripción	
[1]	Conector tipo zócalo con cable, acodado	45
[2]	Conector tipo zócalo con cable, recto	44

Cuadro general de periféricos

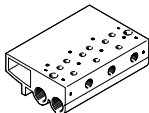
Accesorios		→ Página/Internet
Tipo/código del pedido	Descripción	
[3]	Regulador de presión proporcional con diodo emisor de luz	–
[4]	Regulador de presión proporcional con LCD	–
[5]	Regulador de presión proporcional con diodo emisor de luz, con IO-Link®	–
[6]	Cable de conexión	45
[7]	Tapón ciego	b
[8]	Racor rápido roscado	qs
[9]	Silenciador	u
[10]	Placa ciega	44

Cuadro general de periféricos

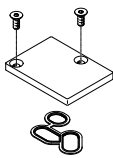
VPPM-6TA..., VPPM-8TA... para terminal de válvulas MPA-S

Accesorios		→ Página/Internet
Tipo/código del pedido	Descripción	
[1]	Terminal de válvulas MPA-S	mpas
[2]	Regulador de presión proporcional para terminal de válvulas MPA-S	mpas
[3]	Módulo distribuidor eléctrico para placa base del regulador de presión proporcional	mpas
[4]	Placa base sin módulo distribuidor eléctrico y sin módulo eléctrico	mpas
[5]	Racor rápido roscado	qs
[6]	Fijación	mpas


Accesorios

Bloque de conexión					
	Peso del producto	Clase de resistencia a la corrosión CRC ¹⁾	N.º art.	Tipo	
	900 g	2 - riesgo de corrosión moderado	542252	VABM-P1-SF-G14-2-P3	
	1.230 g		542253	VABM-P1-SF-G14-3-P3	
	1.565 g		542254	VABM-P1-SF-G14-4-P3	

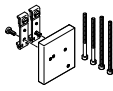
1) Más información en www.festo.com/x/topic/kbk

Placa ciega					
	Peso del producto	Clase de resistencia a la corrosión CRC ¹⁾	N.º art.	Tipo	
	35 g	1 - riesgo de corrosión bajo	558350	VABB-P1	


1) Más información en www.festo.com/x/topic/kbk

Escuadra					
	Peso del producto	Clase de resistencia a la corrosión CRC ¹⁾	N.º art.	Tipo	
	71 g	1 - riesgo de corrosión bajo	542251	VAME-P1-A	

1) Más información en www.festo.com/x/topic/kbk


Fijación en perfil DIN					
	Peso del producto	Clase de resistencia a la corrosión CRC ¹⁾	N.º art.	Tipo	
	150 g	1 - riesgo de corrosión bajo	542255	VAME-P1-T	

1) Más información en www.festo.com/x/topic/kbk


Cable de conexión, zócalo recto							
	Conexión eléctrica 1, tipo de conexión	Conexión eléctrica 1, salida del cable	Conexión eléctrica 1, cantidad de contactos/hilos	Conexión eléctrica 1, técnica de conexión	Longitud del cable	N.º art.	Tipo
	Zócalo	Recto	8	M12x1, codificación A según EN 61076-2-101	2 m	525616	SIM-M12-8GD-2-PU
					5 m	525618	SIM-M12-8GD-5-PU
					10 m	570008	SIM-M12-8GD-10-PU

Accesorios


Cable de conexión, zócalo acodado

	Conexión eléctrica 1, tipo de conexión	Conexión eléctrica 1, salida del cable	Conexión eléctrica 1, cantidad de contactos/hilos	Conexión eléctrica 1, técnica de conexión	Longitud del cable	N.º art.	Tipo
	Zócalo	Acodada	8	M12x1, codificación A según EN 61076-2-101	2 m	542256	NEBU-M12W8-K-2-N-LE8
					5 m	542257	NEBU-M12W8-K-5-N-LE8
					10 m	570007	NEBU-M12W8-K-10-N-LE8


Cable de conexión, un zócalo recto y un conector recto

	Conexión eléctrica 1, tipo de conexión	Conexión eléctrica 1, salida del cable	Conexión eléctrica 1, cantidad de contactos/hilos	Conexión eléctrica 1, técnica de conexión	Conexión eléctrica 2, tipo de conexión	Conexión eléctrica 2, salida del cable	Conexión eléctrica 2, cantidad de contactos/hilos	Longitud del cable	N.º art.	Tipo
	Zócalo	Recto	8	Conector	Recto	4		2 m	553575	NEBV-M12G8-K-2-M12G4
								5 m	553576	NEBV-M12G8-K-5-M12G4

Cable de conexión, un zócalo recto y dos conectores rectos

	Conexión eléctrica 1, tipo de conexión	Conexión eléctrica 1, salida del cable	Conexión eléctrica 1, cantidad de contactos/hilos	Conexión eléctrica 1, técnica de conexión	Conexión eléctrica 2, tipo de conexión	Conexión eléctrica 2, salida del cable	Conexión eléctrica 2, cantidad de contactos/hilos	N.º art.	Tipo
	Zócalo	Recto	8	M12x1, codificación A	Conector	Recto	4	547888	NEBV-M12G8-KD-3-M12G4

Cable de conexión para interfaz IO-Link®

	Conexión eléctrica 1, tipo de conexión	Conexión eléctrica 1, salida del cable	Conexión eléctrica 1, cantidad de contactos/hilos	Conexión eléctrica 1, técnica de conexión	Grado de protección	Longitud del cable	N.º art.	Tipo
	Zócalo	Recto	5	M12x1, codificación A según EN 61076-2-101	IP65, IP68, IP69K	5 m	574321	NEBU-M12G5-E-5-Q8N-M12G5
						7,5 m	574322	NEBU-M12G5-E-7.5-Q8N-M12G5
						10 m	574323	NEBU-M12G5-E-10-Q8N-M12G5