

Serie de válvulas VOVG

FESTO



Cuadro general del producto

Función	Símbolo	Versión	Posición de reposo		Tensión [V DC]			→ Página/ Internet
			Abierta	Cerrada	5	12	24	
Válvula de 3/2 vías		Válvula con conexiones roscadas	<input checked="" type="checkbox"/>	<input checked="" type="checkbox"/>	<input checked="" type="checkbox"/>	<input checked="" type="checkbox"/>	<input checked="" type="checkbox"/>	8
		Válvula semi en línea	<input checked="" type="checkbox"/>	<input checked="" type="checkbox"/>	<input checked="" type="checkbox"/>	<input checked="" type="checkbox"/>	<input checked="" type="checkbox"/>	
		Válvula para placa base	<input checked="" type="checkbox"/>	<input checked="" type="checkbox"/>	<input checked="" type="checkbox"/>	<input checked="" type="checkbox"/>	<input checked="" type="checkbox"/>	
Válvula de 5/2 vías		Válvula con conexiones roscadas	-	-	<input checked="" type="checkbox"/>	<input checked="" type="checkbox"/>	<input checked="" type="checkbox"/>	
		Válvula semi en línea	-	-	<input checked="" type="checkbox"/>	<input checked="" type="checkbox"/>	<input checked="" type="checkbox"/>	
		Válvula para placa base	-	-	<input checked="" type="checkbox"/>	<input checked="" type="checkbox"/>	<input checked="" type="checkbox"/>	

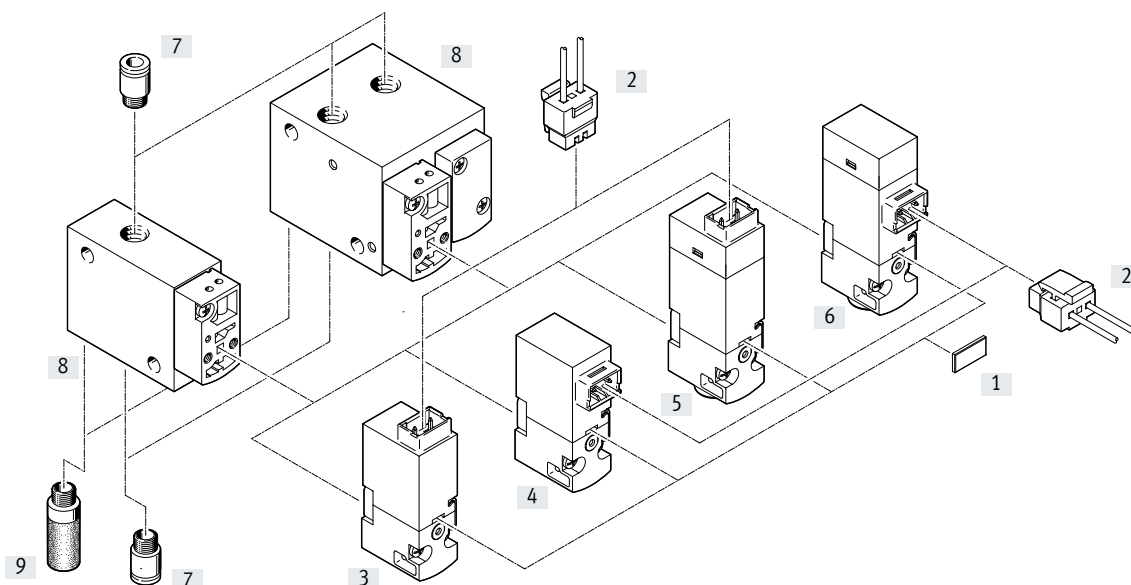
Opciones de montaje		5 V DC	12 V DC	24 V DC	
Tensión				Sin indicación del estado de conmutación	Con indicación del estado de conmutación

Racor de conexión horizontal (H2)					
	Montaje directo	<input checked="" type="checkbox"/>	<input checked="" type="checkbox"/>	<input checked="" type="checkbox"/>	<input checked="" type="checkbox"/>
	Montaje en batería	<input checked="" type="checkbox"/>	<input checked="" type="checkbox"/>	<input checked="" type="checkbox"/>	<input checked="" type="checkbox"/>

Racor de conexión vertical (H3)					
	Montaje directo	<input checked="" type="checkbox"/>	<input checked="" type="checkbox"/>	<input checked="" type="checkbox"/>	<input checked="" type="checkbox"/>
	Montaje en batería	<input checked="" type="checkbox"/>	<input checked="" type="checkbox"/>	<input checked="" type="checkbox"/>	<input checked="" type="checkbox"/>

Cuadro general de periféricos

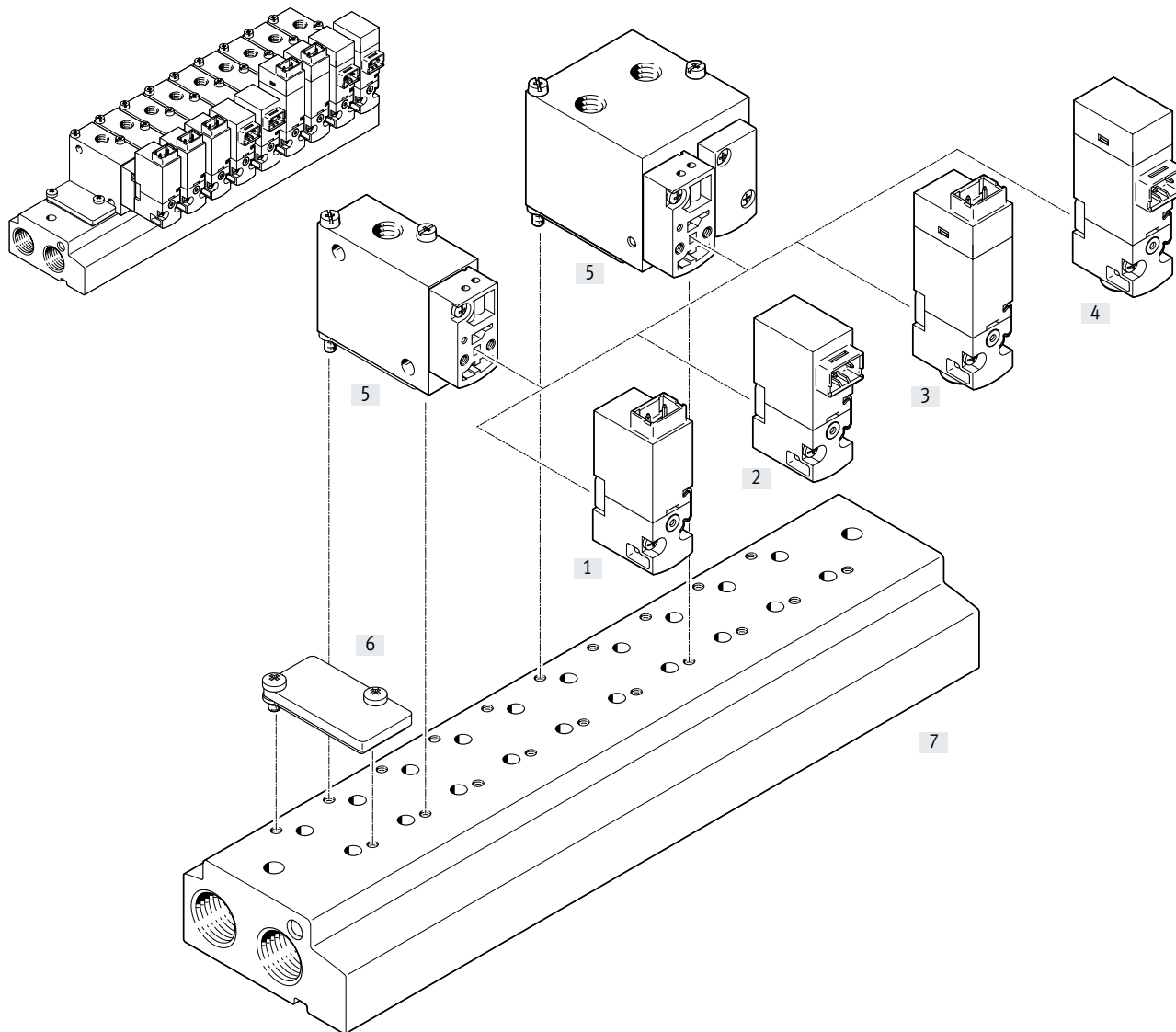
Válvula con conexiones roscadas



Componentes		Código del producto	Descripción resumida	→ Página/ Internet
[1]	Placa de identificación	MH-BZ-80X	Para la identificación de las electroválvulas	19
[2]	Caja tomacorriente con cable	NEBV	Para bobinas magnéticas	19
[3]	Válvula servopilotada	-	Con racor de conexión vertical	8
[4]	Válvula servopilotada	-	Con racor de conexión horizontal	8
[5]	Válvula servopilotada	-	Con racor de conexión vertical y diodo emisor de luz	8
[6]	Válvula servopilotada	-	Con racor de conexión horizontal y diodo emisor de luz	8
[7]	Racor rápido roscado	QS/QSM	Para tubos flexibles con calibración del diámetro exterior	18
[8]	Válvulas básicas	-	Conjuntos modulares de las electroválvulas VOVG	8
[9]	Silenciador	U	Para el montaje en conexiones del aire de escape	18

Cuadro general del sistema

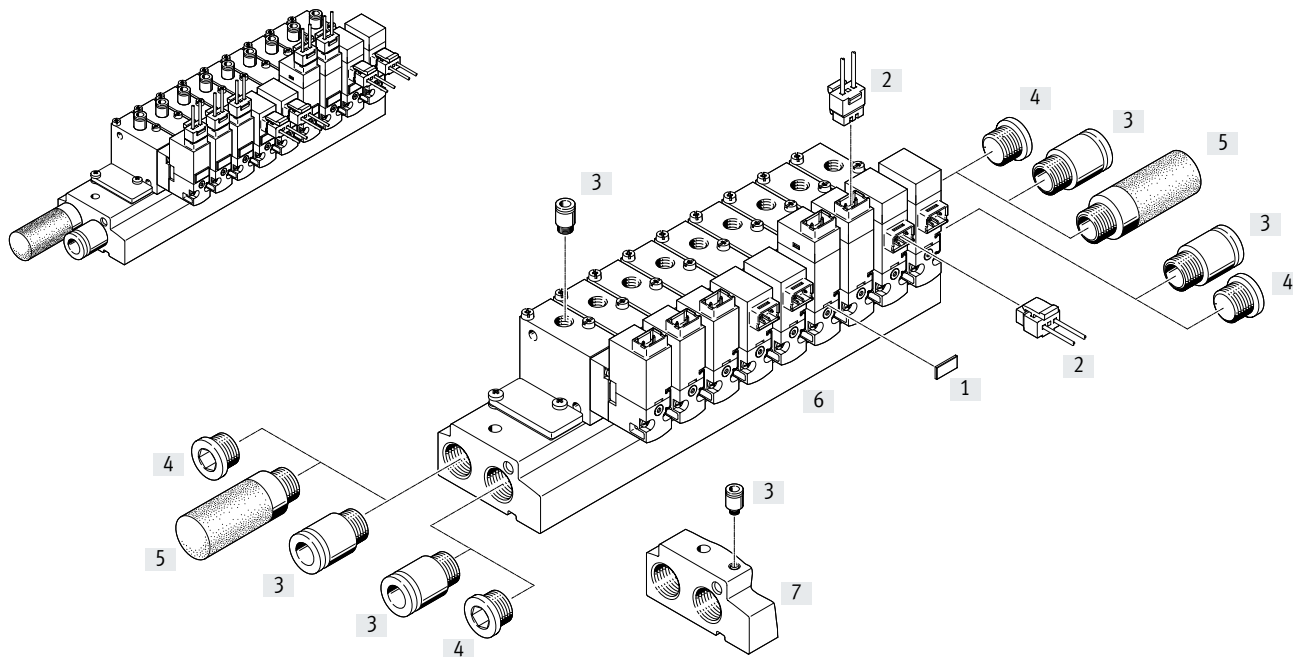
Montaje en batería: válvulas semi en línea



Componentes		Código del producto	Descripción resumida	→ Página/ Internet
[1]	Válvula servopilotada	-	Con racor de conexión vertical	8
[2]	Válvula servopilotada	-	Con racor de conexión horizontal	8
[3]	Válvula servopilotada con diodo emisor de luz	-	Con racor de conexión vertical y diodo emisor de luz	8
[4]	Válvula servopilotada con diodo emisor de luz	-	Con racor de conexión horizontal y diodo emisor de luz	8
[5]	Válvulas básicas	-	Conjuntos modulares de las electroválvulas VOVG	8
[6]	Placa ciega	VABB-C7-12-W	Para posiciones de reserva	18
[7]	Perfil distribuidor	VABM-C7-...	Para válvulas semi en línea	16

Cuadro general de periféricos

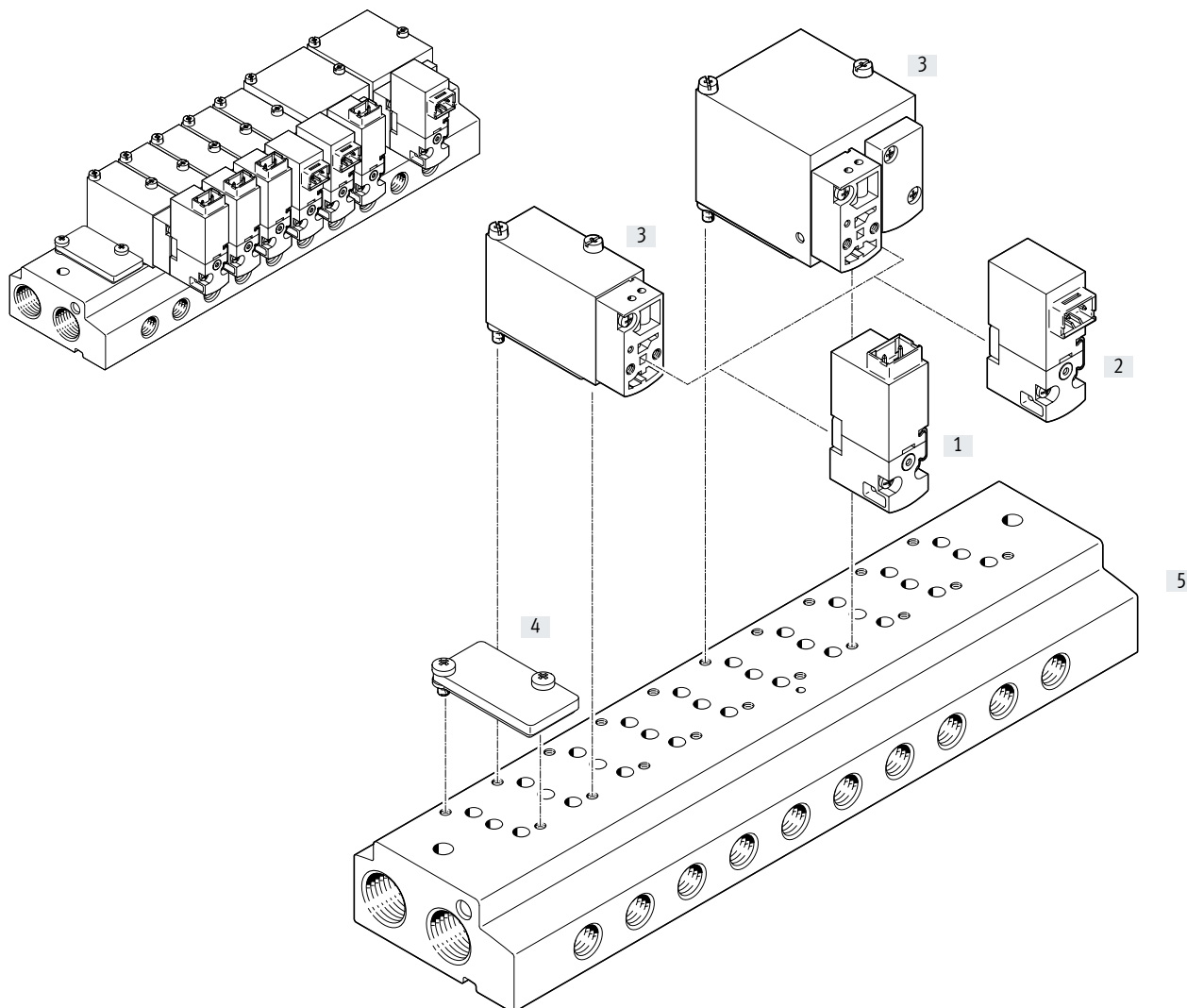
Montaje en batería: válvulas semi en línea con accesorios



Componentes		Código del producto	Descripción resumida	→ Página/ Internet
[1]	Placa de identificación	MH-BZ-80X	Para la identificación de las electroválvulas	19
[2]	Caja tomacorriente con cable	NEBV	Para bobinas magnéticas	19
[3]	Racor rápido roscado	QS/QSM	Para tubos flexibles con calibración del diámetro exterior	18
[4]	Tapón ciego	B	Para cerrar conexiones no utilizadas	18
[5]	Silenciador	U	Para el montaje en conexiones del aire de escape	18
[6]	Perfil distribuidor	VABM-...-P...	Sin conexión para aire de pilotaje externo para válvulas con alimentación interna del aire de pilotaje	16
[7]	Perfil distribuidor	VABM-...-G...	Con conexión para aire de pilotaje externo	16

Cuadro general del sistema

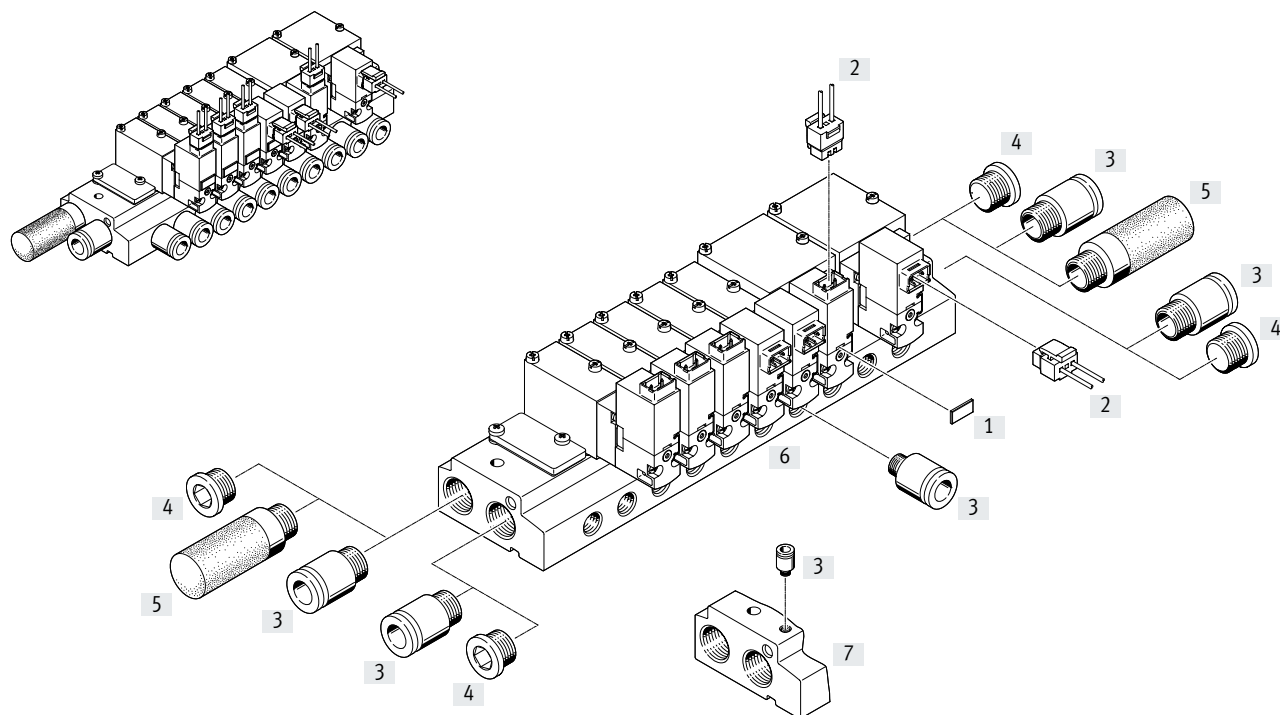
Montaje en batería: válvulas para placa base



Componentes		Código del producto	Descripción resumida	→ Página/ Internet
[1]	Válvula servopilotada	-	Con racor de conexión vertical	8
[2]	Válvula servopilotada	-	Con racor de conexión horizontal	8
[3]	Válvulas básicas	-	Conjuntos modulares de las electroválvulas VOVG	8
[4]	Placa ciega	VABB-C7-12-W	Para posiciones de reserva	18
[5]	Perfil distribuidor	VABM-C7-...	Para válvulas para placa base	17





Cuadro general de periféricos

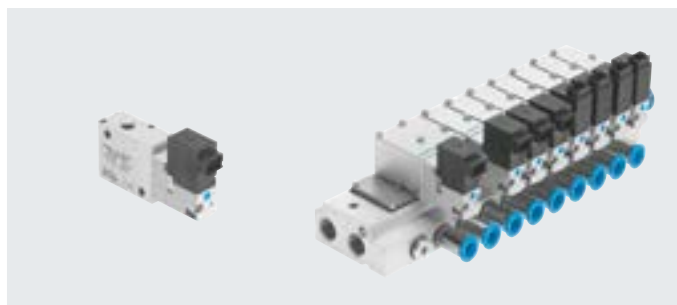
Montaje en batería: válvulas para placa base con accesorios



Componentes		Código del producto	Descripción resumida	→ Página/ Internet
[1]	Placa de identificación	MH-BZ-80X	Para la identificación de las electroválvulas	19
[2]	Caja tomacorriente con cable	NEBV	Para bobinas magnéticas	19
[3]	Racor rápido roscado	QS/QSM	Para tubos flexibles con calibración del diámetro exterior	18
[4]	Tapón ciego	B	Para cerrar conexiones no utilizadas	18
[5]	Silenciador	U	Para el montaje en conexiones del aire de escape	18
[6]	Perfil distribuidor	VABM-...-M...	Sin conexión para aire de pilotaje externo para válvulas con alimentación interna del aire de pilotaje	17
[7]	Perfil distribuidor	VABM-...-W...	Con conexión para aire de pilotaje externo	17

Hoja de datos

	Tensión 5, 12, 24 V DC		Margen de temperatura -5 ... +50 °C
	Presión -0,9 ... +8 bar		
	Caudal 180 ... 200 l/min		



Especificaciones técnicas generales			
Forma constructiva		Válvula con conexiones roscadas	
Función de la válvula		3/2 vías, cerrada monoestable 3/2 vías, normalmente abierta, monoestable 5/2 vías, monoestable	
Forma constructiva		Corredera del émbolo	
Superposición		Superposición positiva	
Junta		Blanda	
Tipo de accionamiento		Eléctrico	
Tipo de reposición		Muelle neumático	
Tipo de control		Servopilotado	
Sentido de flujo		No reversible	
Posición de montaje		Indistinta	
Diámetro nominal	[mm]	2,1	
Caudal nominal normal	[l/min]	180 ... 200	
Ancho	[mm]	10	
	[mm]	12	

Tiempos de conmutación [ms]	Tiempo de conmutación para la conexión		Tiempo de conmutación para la desconexión
Válvula de 3/2 vías	12		10
Válvula de 5/2 vías	15		18

Conexión neumática		1	2	3
Válvula con conexiones roscadas	Ancho de 10 mm	M5	M5	M5
	Ancho de 25 mm	M7	M5	M5
Válvula semi en línea		Placa base	M5	Placa base
Válvula para placa base		Placa base	Placa base	Placa base

Condiciones de funcionamiento y del entorno		Batería de válvulas	Válvula de 3/2 vías	Válvula de 5/2 vías
Fluido de funcionamiento		Aire comprimido según ISO 8573-1:2010 [7:4:4]		
Fluido de mando		Aire comprimido según ISO 8573-1:2010 [7:4:4]		
Nota sobre el fluido de funcionamiento/mando		Puede funcionar con aire comprimido lubricado (posteriormente siempre deberá funcionar con aire lubricado)		
Presión de funcionamiento	[MPa]	-0,09 ... 0,8	0,2 ... 0,8	0,2 ... 0,8
	[bar]	-0,9 ... 8	2 ... 8	2 ... 8
	[psi]	-13,05 ... 116	29 ... 116	29 ... 116
Presión de mando	[MPa]	0,3 ... 0,8	-	-
	[bar]	3 ... 8	-	-
	[psi]	43,5 ... 116	-	-
Temperatura ambiente	[°C]	-5 ... +50		
Temperatura del medio	[°C]	-5 ... +50		
Clase de resistencia a la corrosión CRC ¹⁾		0		
Nivel de presión acústica	[dB(A)]	95	-	-

1) Clase de resistencia a la corrosión CRC 0 según la norma Festo FN 940070

Sin exposición a la corrosión. Válido para piezas normalizadas pequeñas sin relevancia estética, como pasadores roscados, anillos de retención, manguitos de fijación, etc., que suelen estar disponibles en el mercado solo en ejecución fosfatada o bruñida (lubricadas en algunos casos), así como para cojinetes de bolas (para componentes < CRC 3) y cojinetes de deslizamiento.

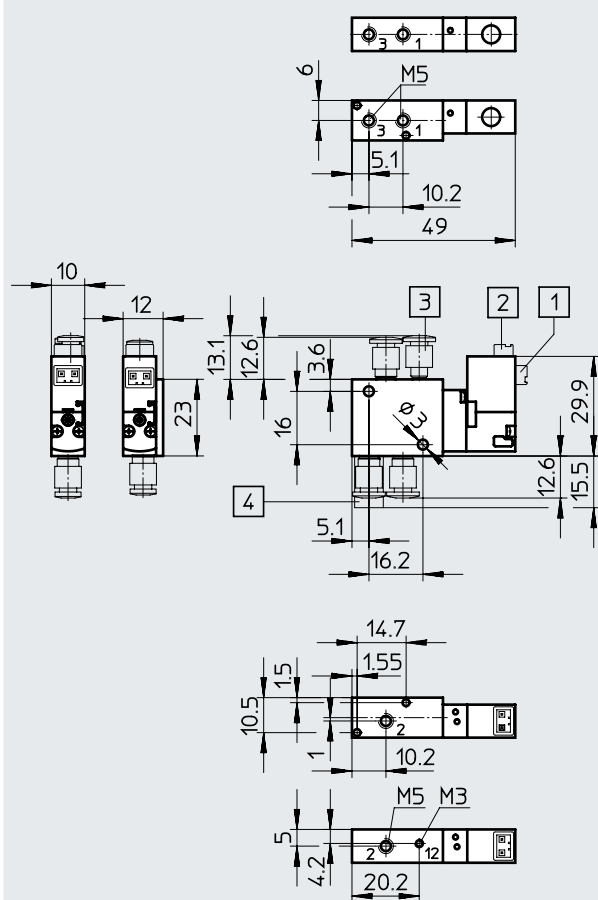
Hoja de datos

Datos eléctricos		
Fluctuaciones de tensión admisible	[%]	10
Conexión eléctrica		Conector 2 pines
Grado de protección		IP40
Materiales		
Cuerpo		Fundición inyectada de aluminio
Juntas		FPM, HNBR, NBR
Tornillos		Acero galvanizado
Nota sobre los materiales		En conformidad con la Directiva RoHS

Dimensiones: válvula

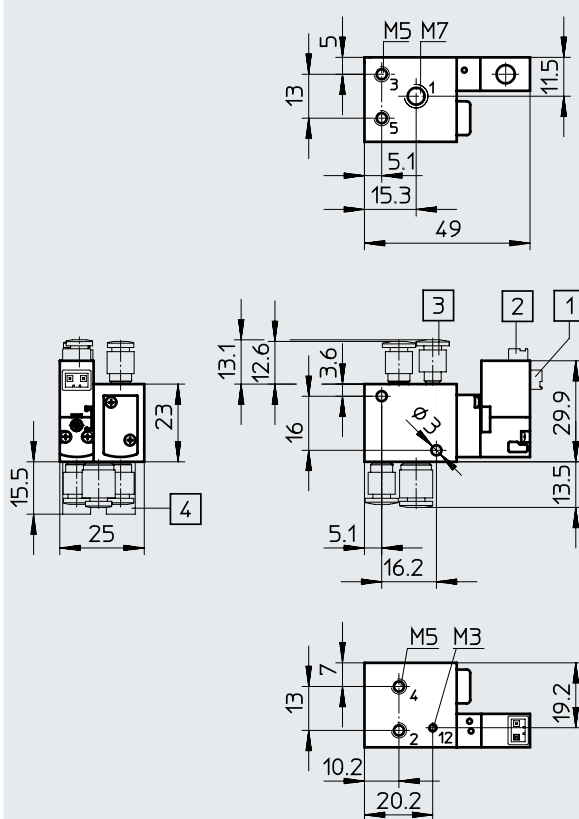
Descarga de datos CAD en → www.festo.com

Válvula de 3/2 vías con conexiones roscadas



- [1] Conexión eléctrica detrás
[2] Conexión eléctrica arriba
[3] Alimentación del aire de pilotaje
[4] Silenciador

Válvula de 5/2 vías con conexiones roscadas



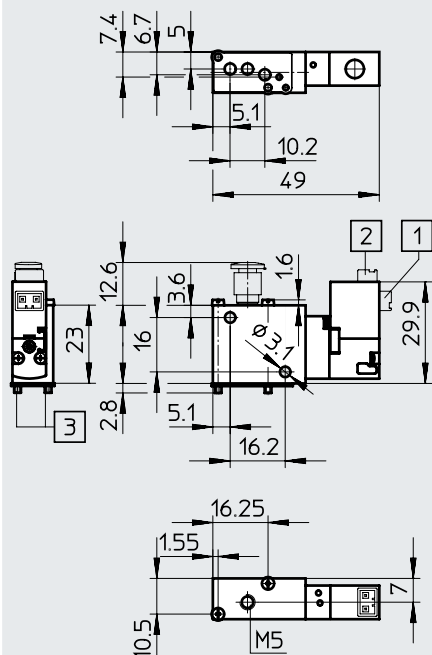
- [1] Conexión eléctrica detrás
[2] Conexión eléctrica arriba
[3] Alimentación del aire de pilotaje
[4] Silenciador

Hoja de datos

Dimensiones: válvula

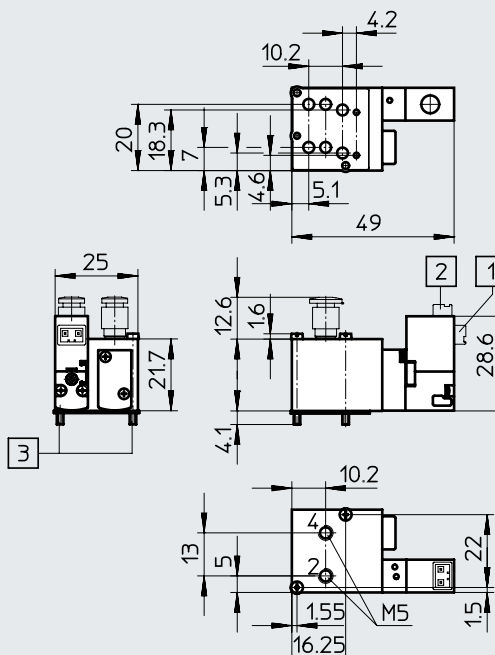
Descarga de datos CAD en → www.festo.com

Válvula semi en línea de 3/2 vías



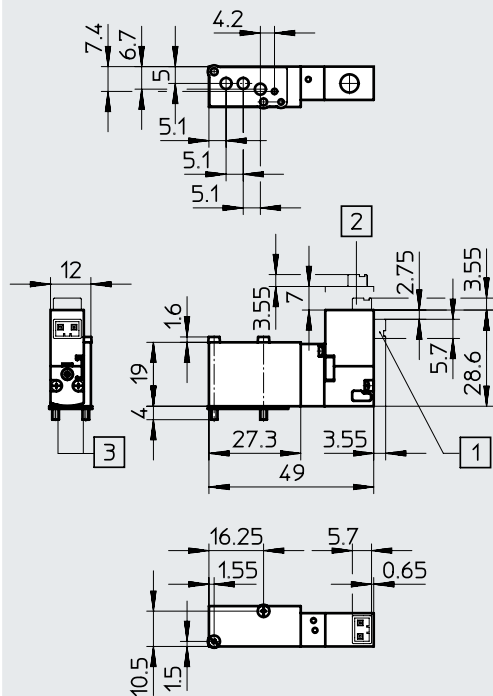
- [1] Conexión eléctrica detrás
- [2] Conexión eléctrica arriba
- [3] Tornillos de fijación M2x25

Válvula semi en línea de 5/2 vías



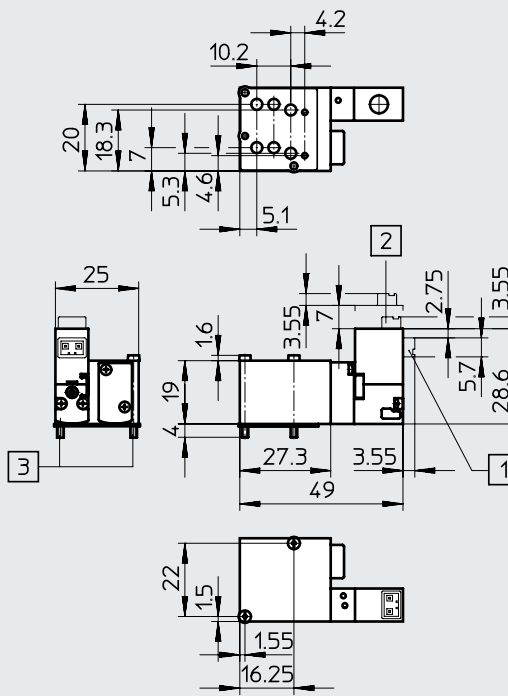
- [1] Conexión eléctrica detrás
- [2] Conexión eléctrica arriba
- [3] Tornillos de fijación M2x25

Válvula de 3/2 vías para placa base



- [1] Conexión eléctrica detrás
- [2] Conexión eléctrica arriba
- [3] Tornillos de fijación M2x23

Válvula de 5/2 vías para placa base



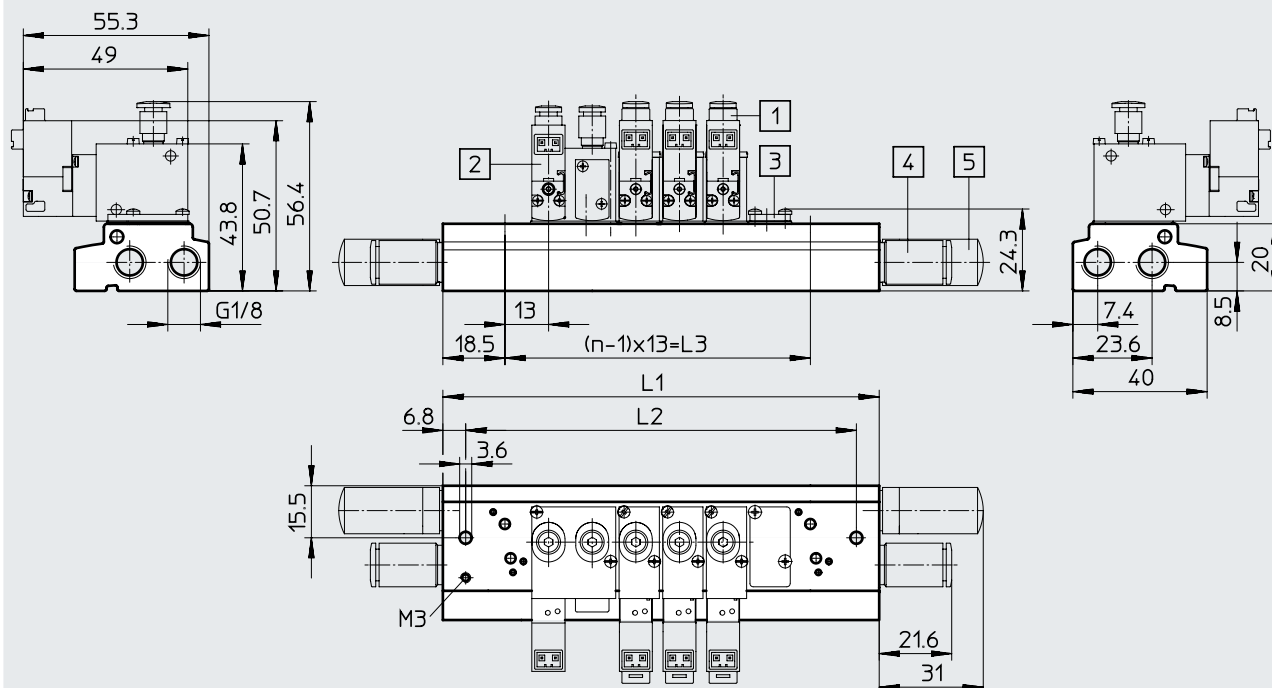
- [1] Conexión eléctrica detrás
- [2] Conexión eléctrica arriba
- [3] Tornillos de fijación M2x23

Hoja de datos

Dimensiones: montaje en batería

Descarga de datos CAD en → www.festo.com

Válvula semi en línea



[1] Válvula semi en línea de 3/2 vías

[3] Placa ciega VABB-C7-12-W

[4] Racor rápido roscado

[5] Silenciador

[2] Válvula semi en línea de 5/2 vías, ocupa 2 posiciones de válvula

n Número de posiciones de válvula

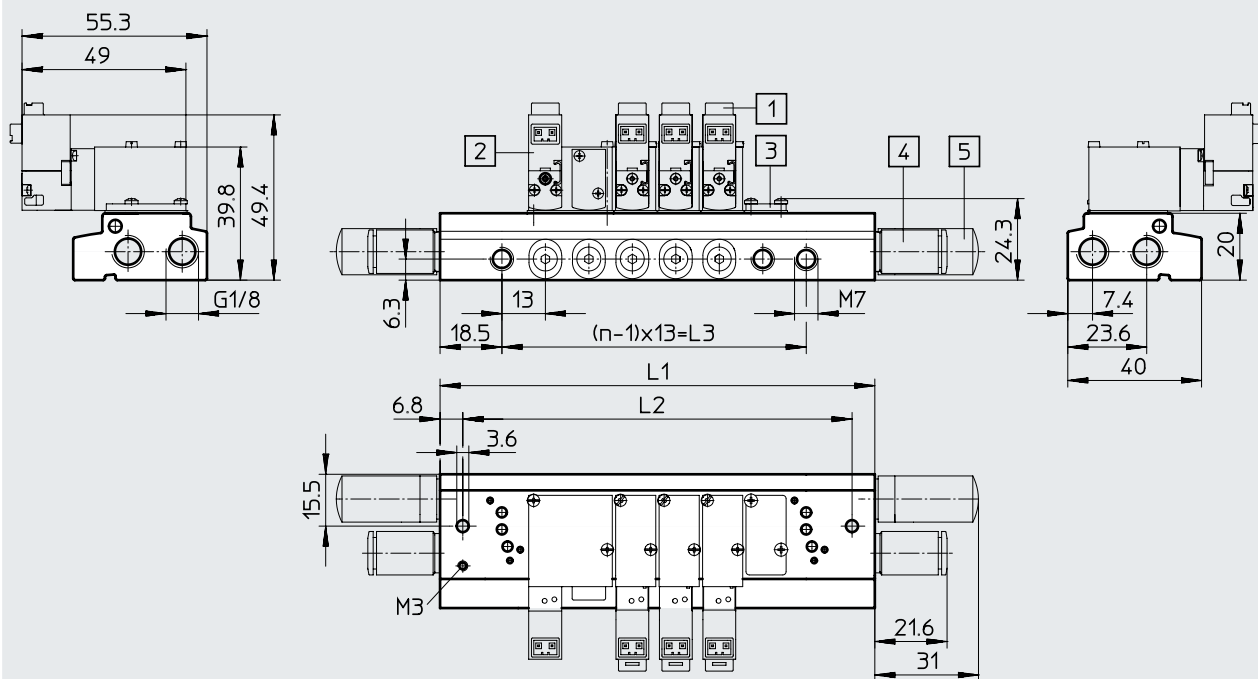
Número de posiciones de válvula n	L1	L2(-0/+0,4)	L3
2	52	38,4	13
3	65	51,4	26
4	78	64,4	39
5	91	77,4	52
6	104	90,4	65
7	117	103,4	78
8	130	116,4	91
9	143	129,4	104
10	156	142,4	117

Hoja de datos

Dimensiones: montaje en batería

Descarga de datos CAD en → www.festo.com

Válvula para placa base



- [1] Válvula de 3/2 vías para placa base
- [2] Válvula de 5/2 vías para placa base, ocupa 2 posiciones de válvula

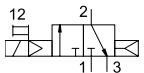
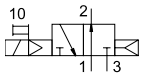
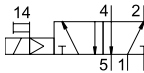
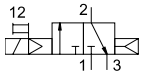
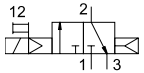
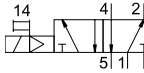
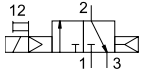
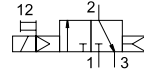
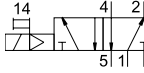
- [3] Placa ciega VABB-C7-12-W

- [4] Racor rápido roscado

- [5] Silenciador
- n Número de posiciones de válvula

Número de posiciones de válvula n	L1	L2(-0/+0,4)	L3
2	52	38,4	13
3	65	51,4	26
4	78	64,4	39
5	91	77,4	52
6	104	90,4	65
7	117	103,4	78
8	130	116,4	91
9	143	129,4	104
10	156	142,4	117

Hoja de datos

Referencias de pedido								
Símbolo del circuito	Ancho [mm]	Función	Posición de reposo	Sentido del conector	Caudal nominal normal [l/min]	Valores carac- terísticos de las bobinas	N.º art.	Código del producto
Válvula con conexiones roscadas								
	10	3/2, monoestable	Cerrada	Horizontal	200	24 V DC, 1,0 W	560697	VOVG-L10-M32C-AH-M5-1H2
				Vertical	200	24 V DC, 1,0 W	560698	VOVG-L10-M32C-AH-M5-1H3
			Abierta	Horizontal	200	24 V DC, 1,0 W	560699	VOVG-L10-M32U-AH-M5-1H2
				Vertical	200	24 V DC, 1,0 W	560700	VOVG-L10-M32U-AH-M5-1H3
	25	5/2, monoestable	-	Horizontal	200	24 V DC, 1,0 W	560701	VOVG-L12-M52Q-AH-M5-1H2
				Vertical	200	24 V DC, 1,0 W	560702	VOVG-L12-M52Q-AH-M5-1H3
Válvula semi en línea								
	12	3/2, monoestable	Cerrada	Horizontal	180	24 V DC, 1,0 W	560703	VOVG-S12-M32C-AH-M5-1H2
				Vertical	180	24 V DC, 1,0 W	560704	VOVG-S12-M32C-AH-M5-1H3
			Abierta	Horizontal	180	24 V DC, 1,0 W	560705	VOVG-S12-M32U-AH-M5-1H2
				Vertical	180	24 V DC, 1,0 W	560706	VOVG-S12-M32U-AH-M5-1H3
	25	5/2, monoestable	-	Horizontal	180	24 V DC, 1,0 W	560707	VOVG-S12-M52Q-AH-M5-1H2
				Vertical	180	24 V DC, 1,0 W	560708	VOVG-L12-M52Q-AH-M5-1H3
Válvula para placa base								
	12	3/2, monoestable	Cerrada	Horizontal	180	24 V DC, 1,0 W	560709	VOVG-B12-M32C-AH-F-1H2
				Vertical	180	24 V DC, 1,0 W	560710	VOVG-B12-M32C-AH-F-1H3
			Abierta	Horizontal	180	24 V DC, 1,0 W	560711	VOVG-B12-M32U-AH-F-1H2
				Vertical	180	24 V DC, 1,0 W	560712	VOVG-B12-M32U-AH-F-1H3
	25	5/2, monoestable	-	Horizontal	180	24 V DC, 1,0 W	560713	VOVG-B12-M52Q-AH-F-1H2
				Vertical	180	24 V DC, 1,0 W	560714	VOVG-B12-M52Q-AH-F-1H3

Referencias de pedido: producto modular

Tabla de pedidos		Condicio- nes	Código	Código a introducir
Referencia básica	549438			
Válvula	Electroválvula		VOVG	VOVG
Tipo de válvula	Válvula para placa base		-B	
	Válvula semi en línea		-S	
	Válvula con conexiones roscadas		-L	
Tamaño	10 (200 l/min)	[1]	10	
	12 (200 l/min)		12	
Función de la válvula	Válvula de 3/2 vías, monoestable, normalmente cerrada		-M32C	
	Válvula de 3/2 vías, monoestable, normalmente abierta		-M32U	
	Válvula de 5/2 vías, monoestable, 2 posiciones de válvula	[8]	-M52Q	
Tipo de reposición	Muelle neumático		-A	-A
Aire de pilotaje	Aire de pilotaje interno			
	Aire de pilotaje externo	[9]	Z	

[1] 10, D, U No con tipo de válvula B, S

[8] Z No en combinación con tamaño 10

[9] Z No en combinación con tipo de válvula L y tamaño 12

Referencias de pedido: producto modular

Tabla de pedidos		Condiciones	Código	Código a introducir
Accionamiento manual auxiliar	Sin enclavamiento		H	
	Sin enclavamiento/con enclavamiento	[1] [2]	D	
Conexión neumática	Brida/placa base	[3]	-F	
	Rosca métrica M5	[4]	-M5	
	Racores de conexión de 3 mm	[4]	-Q3	
	Racores de conexión de 4 mm	[4]	-Q4	
	Racores de conexión de 6 mm	[4]	-Q6	
Descarga de aire	Canalizada			
	Silenciador	[1] [5]	U	
Escape de pilotaje	No canalizado			
Tensión nominal de funcionamiento [V DC]	24		-1	
	5		-4	
	12		-5	
Conexión eléctrica	Conector horizontal		H2	
	Conector vertical		H3	
Display	No			
	Indicación de señales mediante diodo emisor de luz	[7]	L	
Accesorios eléctricos			+	+
Cable de conexión	Sin revestimiento, 0,5 m		W1	
	Sin revestimiento, 1 m		W2	
	Sin revestimiento, 2,5 m		W3	
	Sin revestimiento, 5 m		W4	

[1] 10, D, U No con tipo de válvula B, S

[2] D No con tensión nominal de funcionamiento de 5 V DC, 12 V DC

[3] F No con tipo de válvula L, S

[4] M5, Q3, Q4, Q6 No con tipo de válvula B

[5] U No con conexión neumática F, M5

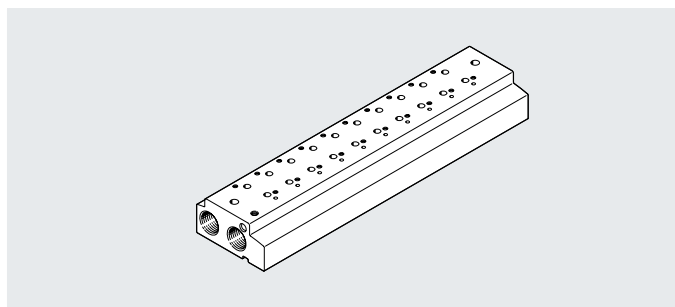
[7] L No con tensión nominal de funcionamiento de 5 V DC, 12 V DC

Hoja de datos: perfil distribuidor para válvulas semi en-línea

Perfil distribuidor VABM-C7
Para válvulas semi en línea

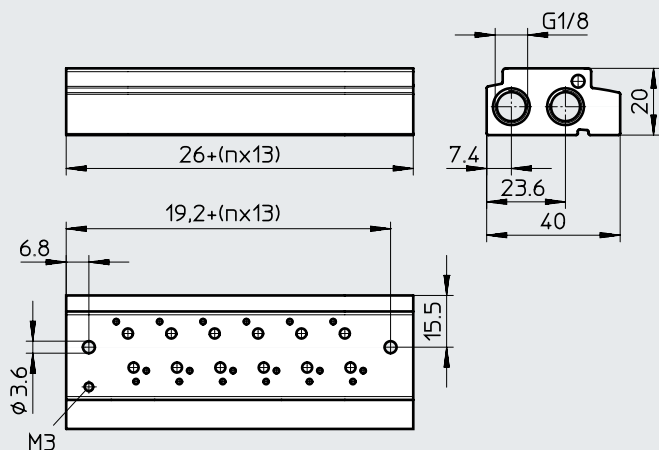
Material:
Aleación de forja de aluminio

Nota sobre los materiales:
En conformidad con la Directiva RoHS



Dimensiones

Descarga de datos CAD en → www.festo.com



n Número de posiciones de válvula

Referencias de pedido: perfiles distribuidores para válvulas semi en línea

Posiciones de válvula n	Peso [g]	Clase de resistencia a la corrosión CRC ¹⁾	N.º art.	Código del producto
Para válvulas con aire de pilotaje interno				
2	84	2	552652	VABM-C7-12P-G18-2
3	105		552653	VABM-C7-12P-G18-3
4	126		552654	VABM-C7-12P-G18-4
5	147		552655	VABM-C7-12P-G18-5
6	168		552656	VABM-C7-12P-G18-6
7	189		552657	VABM-C7-12P-G18-7
8	210		552658	VABM-C7-12P-G18-8
9	231		552659	VABM-C7-12P-G18-9
10	252		552660	VABM-C7-12P-G18-10
Para válvulas con aire de pilotaje externo				
2	84	2	552661	VABM-C7-12G-G18-2
3	105		552662	VABM-C7-12G-G18-3
4	126		552663	VABM-C7-12G-G18-4
5	147		552664	VABM-C7-12G-G18-5
6	168		552665	VABM-C7-12G-G18-6
7	189		552666	VABM-C7-12G-G18-7
8	210		552667	VABM-C7-12G-G18-8
9	231		552668	VABM-C7-12G-G18-9
10	252		552669	VABM-C7-12G-G18-10

1) Clase de resistencia a la corrosión CRC 2 según la norma Festo FN 940070

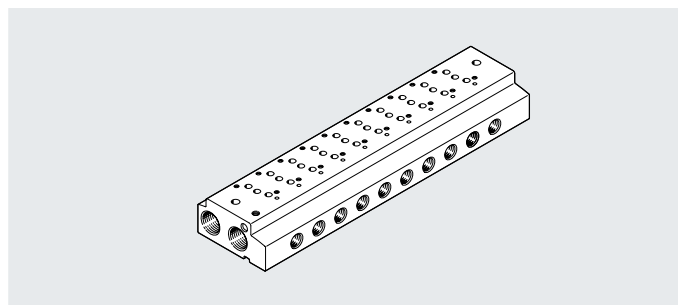
Exposición moderada a la corrosión. Aplicación en interiores en los que puede producirse condensación. Piezas exteriores visibles cuya superficie debe cumplir requisitos esencialmente decorativos y que están en contacto directo con las atmósferas habituales en entornos industriales.

Hoja de datos: perfil distribuidor para válvulas para placa base

Perfil distribuidor VABM-C7
Para válvulas para placa base

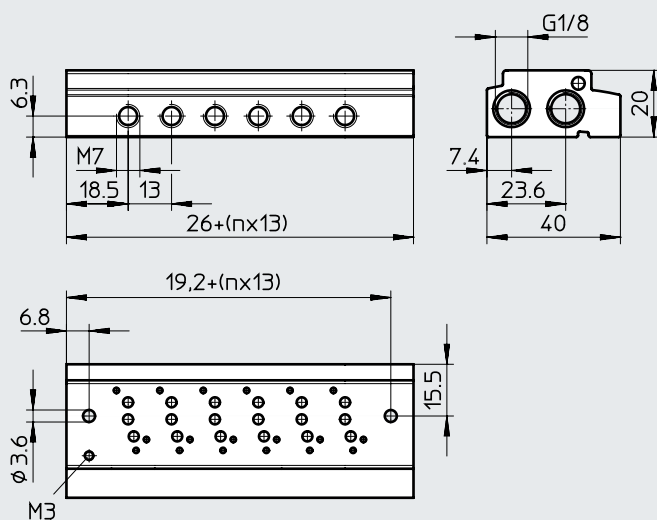
Material:
Aleación de forja de aluminio

Nota sobre los materiales:
En conformidad con la Directiva RoHS



Dimensiones

Descarga de datos CAD en → www.festo.com



n Número de posiciones de
válvula

Referencias de pedido: perfiles distribuidores para válvulas para placa base

Posiciones de válvula	Peso [g]	Clase de resistencia a la corrosión CRC ¹⁾	N.º art.	Código del producto
Para válvulas con aire de pilotaje interno				
2	82	2	549639	VABM-C7-12M-G18-2
3	102		549640	VABM-C7-12M-G18-3
4	122		549641	VABM-C7-12M-G18-4
5	142		549642	VABM-C7-12M-G18-5
6	162		549643	VABM-C7-12M-G18-6
7	182		549644	VABM-C7-12M-G18-7
8	202		549645	VABM-C7-12M-G18-8
9	222		549646	VABM-C7-12M-G18-9
10	242		549647	VABM-C7-12M-G18-10
Para válvulas con aire de pilotaje externo				
2	82	2	549648	VABM-C7-12W-G18-2
3	102		549649	VABM-C7-12W-G18-3
4	122		549650	VABM-C7-12W-G18-4
5	142		549651	VABM-C7-12W-G18-5
6	162		549652	VABM-C7-12W-G18-6
7	182		549653	VABM-C7-12W-G18-7
8	202		549654	VABM-C7-12W-G18-8
9	222		549655	VABM-C7-12W-G18-9
10	242		549656	VABM-C7-12W-G18-10

1) Clase de resistencia a la corrosión CRC 2 según la norma Festo FN 940070

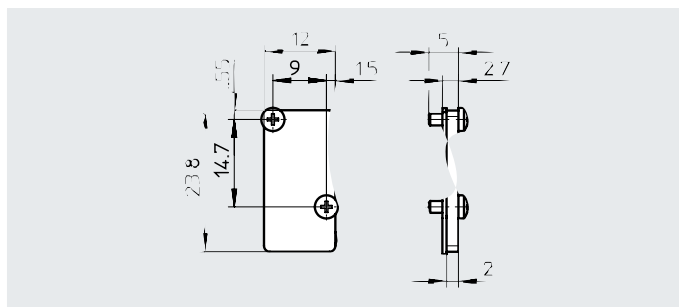
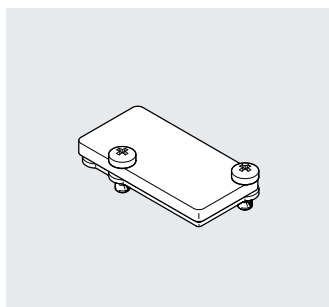
Exposición moderada a la corrosión. Aplicación en interiores en los que puede producirse condensación. Piezas exteriores visibles cuya superficie debe cumplir requisitos esencialmente decorativos y que están en contacto directo con las atmósferas habituales en entornos industriales.

Accesorios

Placa ciega VABB-C7

Material:
Placa ciega: acero
Junta: NBR


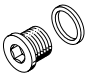

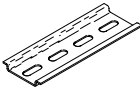
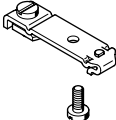
Nota sobre los materiales:
En conformidad con la Directiva RoHS



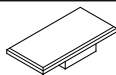
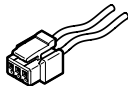
Referencias de pedido				
	Peso [g]	Clase de resistencia a la corrosión CRC ¹⁾	N.º art.	Código del producto
Placa ciega para posiciones de reserva	6	2	552651	VABB-C7-12-W

1) Clase de resistencia a la corrosión CRC 2 según la norma Festo FN 940070

Exposición moderada a la corrosión. Aplicación en interiores en los que puede producirse condensación. Piezas exteriores visibles cuya superficie debe cumplir requisitos esencialmente decorativos y que están en contacto directo con las atmósferas habituales en entornos industriales.

Referencias de pedido				
Denominación			N.º art.	Código del producto
Silenciador				
	Rosca de conexión G1/8	Ejecución en polímero	2307	U-1/8
		Ejecución en metal	6841	U-1/8-B
Tapón ciego				
	Rosca G1/8	10 unidades	3568	B-1/8
Racor rápido roscado				
	Rosca de conexión G1/8 para diámetro exterior del tubo flexible	6 mm (10 unidades)	153002	QS-1/8-6
		8 mm (10 unidades)	153004	QS-1/8-8
	Rosca de conexión M3 para diámetro exterior del tubo flexible	3 mm (10 unidades)	153312	QSM-M3-3-I
		4 mm (10 unidades)	153313	QSM-M5-3-I
		6 mm (10 unidades)	153317	QSM-M5-6-I
	Rosca de conexión M7 para diámetro exterior del tubo flexible	4 mm (10 unidades)	153319	QSM-M7-4-I
		6 mm (10 unidades)	153321	QSM-M7-6-I
Perfil DIN				
			35430	NRH-35-2000
Fijación				
	Para perfil DIN		527392	CPASC1-BG-NRH

Accesorios

Referencias de pedido		N.º art.	Código del producto
Denominación			
Placa de identificación			
	Para la identificación de las posiciones de válvula	80 unidades	197259 MH-BZ-80X
Conector tipo zócalo con cable			
	Para 1 bobina, bifilar	0,5 m	566654 NEBV-H1G2-KN-0.5-N-LE2
		1 m	566655 NEBV-H1G2-KN-1-N-LE2
		2,5 m	566656 NEBV-H1G2-KN-2.5-N-LE2
		5 m	566657 NEBV-H1G2-KN-5-N-LE2