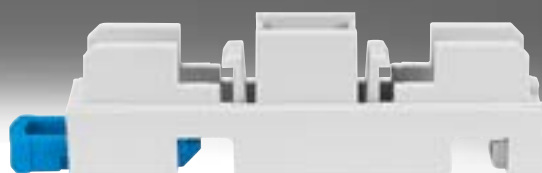


Placas de montaje VN-T

FESTO



Hoja de datos

Placa de montaje VN-T...-NRH

para generador de vacío VN

→ Internet: vn

Para el montaje en perfil DIN o con taladro pasante

Temperatura ambiente: 0 ... +60 °C

Material:

Placa VN-T2/T3/T4: reforzada con POM

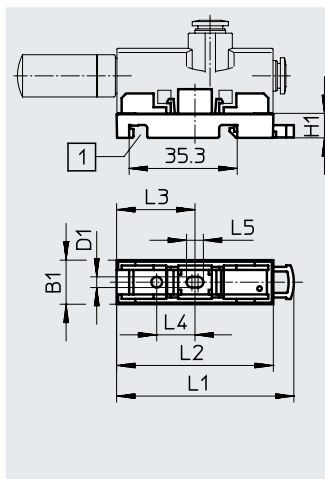
Placa VN-T6: reforzada con PA

Corredera: POM

En conformidad con la Directiva

2002/95/CE (RoHS)

Sin cobre ni PTFE



Nota
Con la placa de montaje VN-T6-BP-NRH no está permitido el montaje mural horizontal.

[1] Para perfil DIN 35x7,5 según DIN EN 50 022

Dimensiones y referencias de pedido

Ancho [mm]	B1	D1	H1	L1	L2	L3	L4	L5	CRC ¹⁾	Peso [g]	N.º art.	Código del producto
10	10,4	3,5	8	56,5	51	25,5	12,5	5,5	2	3,5	196951	VN-T2-BP-NRH
14	14,4	3,5	8	57,9	51,2	25,6	12,5	5,5	2	4,5	193641	VN-T3-BP-NRH
18	18,4									5,5	195279	VN-T4-BP-NRH
24	24	4,3	7,3	98	91	45,5	32,5	6,3	2	12,4	196956	VN-T6-BP-NRH

1) Clase de resistencia a la corrosión CRC 2 según la norma Festo FN 940070

Exposición moderada a la corrosión. Aplicación en interiores en los que puede producirse condensación. Piezas exteriores visibles cuya superficie debe cumplir requisitos esencialmente decorativos y que están en contacto directo con las atmósferas habituales en entornos industriales.

Placa de montaje VN-T

para generador de vacío VN-A/B/M

→ Internet: vn

Para el montaje mural con taladro pasante para tipo de cuerpo T3/T4

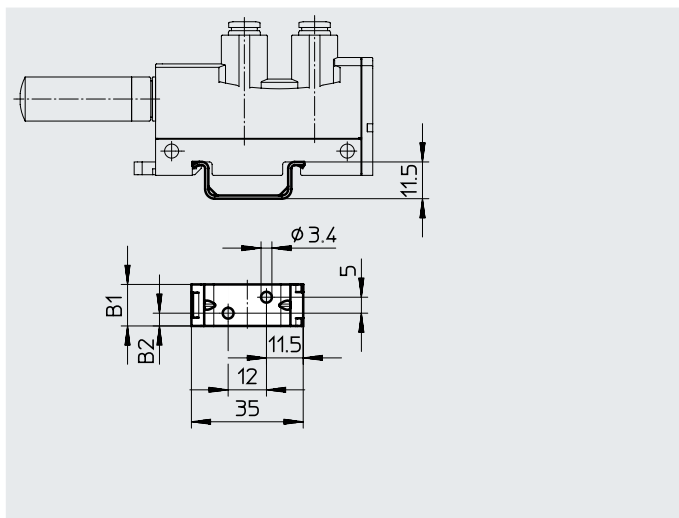
Material:

Placa: acero galvanizado

En conformidad con la Directiva

2002/95/CE (RoHS)

Sin cobre ni PTFE



Nota

Para el tipo de cuerpo T6 ha de emplearse la placa de montaje VN-T6-BP-NRH.

Dimensiones y referencias de pedido

Ancho [mm]	B1	B2	CRC ¹⁾	Peso [g]	N.º art.	Código del producto
14	13	4	2	4,8	547436	VN-T3-BP
18	17	6		6,4	547437	VN-T4-BP

1) Clase de resistencia a la corrosión CRC 2 según la norma Festo FN 940070

Exposición moderada a la corrosión. Aplicación en interiores en los que puede producirse condensación. Piezas exteriores visibles cuya superficie debe cumplir requisitos esencialmente decorativos y que están en contacto directo con las atmósferas habituales en entornos industriales.