

Hoja de datos

- Caja tomacorriente para conexión multipolo (para terminal de válvulas MPA-S)
- Confeccionable libremente con cables de cualquier longitud
- 25 pines
- Sub-D



Especificaciones técnicas generales

Basado en la norma	DIN 41652
Conexión eléctrica	Conectores / zócalos
Peso del producto [g]	71

Conexión eléctrica 1

Función	Lado del equipo de campo
Tipo de conexión	Zócalo
Salida del cable	Acodada
Forma constructiva	Cuadrada
Técnica de conexión	Sub-D
Número de pines/hilos	25
Tipo de fijación	3 tornillos M3
Frecuencia de conexión	50

Conexión eléctrica 2

Función	Lado de control
Técnica de conexión	Contactos de crimpado
Diámetro del cable [mm]	6 ... 12

Especificaciones técnicas: parte eléctrica

Tensión nominal de funcionamiento [V DC]	24
[V AC]	3
Margen de tensión de funcionamiento [V DC]	0 ... 30
Resistencia a los picos de tensión [kV]	1

Materiales

Cuerpo	PA
Color del cuerpo	Gris
Tuerca de unión	PA
Juntas	CR
Juntas	NBR
Contactos crimp	Aleación de cobre, dorada
Nota sobre los materiales	En conformidad con la Directiva 2002/95/CE (RoHS)

Condiciones de funcionamiento y del entorno

Temperatura ambiente [°C]	-25 ... +80
Grado de contaminación	3
Grado de protección	IP65
	Según IEC 60529
Nota sobre el grado de protección	En estado montado

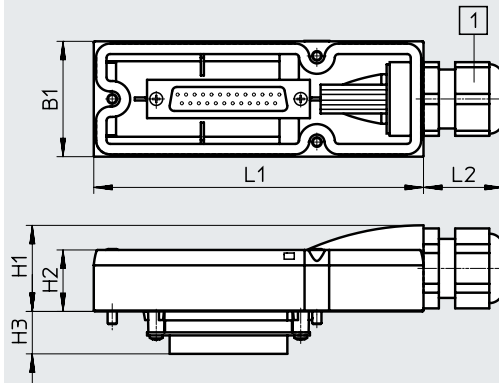
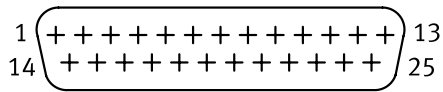
Hoja de datos

Dimensiones

Descarga de datos CAD → www.festo.com

Asignación de pines

VMPA-KMS-H



[1] Racor de cables con zona de fijación de 6 ... 12 mm

Código del producto	B1	H1	H2	H3	L1	L2
VMPA-KMS-H	37,55	28	20	13,8	107,3	26

Referencias de pedido

Conexión eléctrica 1	N.º art.	Código del producto
Zócalo acodado, Sub-D, 25 pines	533198	VMPA-KMS-H