

Válvulas de accionamiento mecánico VMEF, NPT

FESTO



Características



Innovador

- Tamaño pequeño y compacto, numerosas aplicaciones neumáticas
- Numerosas funciones de válvula a elegir: funciones de 3/2 vías y de 5/2 vías
- Caudal de hasta 1200 l/min
- Alto rendimiento neumático para numerosas aplicaciones
- Peso ligero
- Fuerzas de accionamiento reducidas

Versátil

- Flexibilidad de las conexiones de utilización neumáticas para soluciones prácticas de requisitos específicos
- Silenciador redondo para aire de escape recuperado
- Aptas parcialmente para vacío
- Aptas parcialmente para funcionamiento reversible
- Accionamiento: directo y servopilotado
- Margen de presiones desde el vacío hasta 10 bar.
- Ejecución:
 - Válvula accionada por leva
 - Válvula de palanca de rodillo
 - Válvula de palanca con rodillo abatible

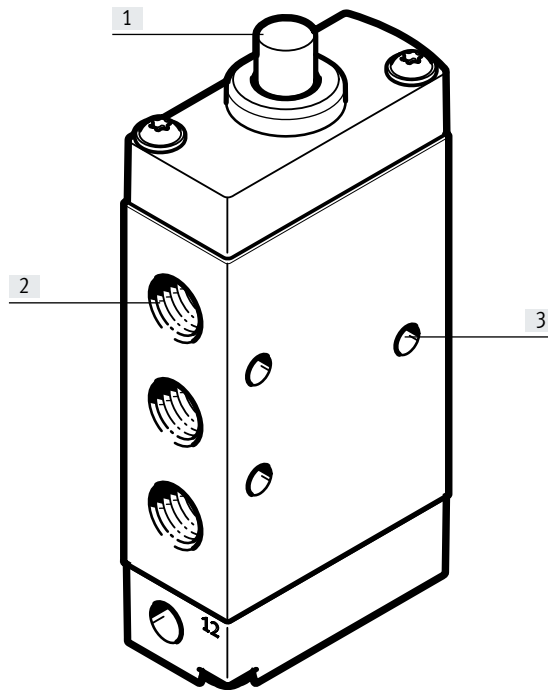
Con seguridad funcional

- Válvulas de corredera y de asiento de larga duración y eficacia comprobada
- Robustas gracias a su cuerpo metálico, con rosca de conexión o racor de empalme

Montaje sencillo

- Para fijación con taladros pasantes (las válvulas accionadas por leva son también aptas para el montaje en panel frontal)
- Con kit de fijación de ajuste preciso

Características



- [1] Leva de accionamiento
- [2] Conexión práctica: con unión roscada o racor de empalme
- [3] Montaje rápido: con taladro pasante para enroscado directo, montaje posible en panel frontal

Opciones de equipamiento

Válvula de 3/2 vías, monoestable

- Normalmente abierta/cerrada
- Muelle mecánico
- Posibilidad de funcionamiento con vacío

- Accionamiento directo y servopilotaje neumático
- Reversible
- Aire de escape recuperado

Válvula de 5/2 vías, monoestable

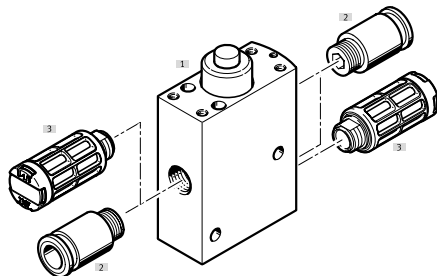
- Muelle neumático/mecánico
- Posibilidad de funcionamiento con vacío

- Parcialmente reversible
- Con servopilotaje neumático
- Aire de escape recuperado

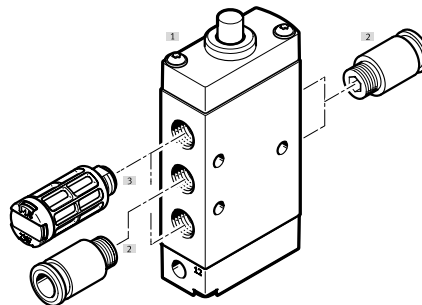
Cuadro general de periféricos

Válvulas de accionamiento mecánico

Válvula accionada por leva de 3/2 vías

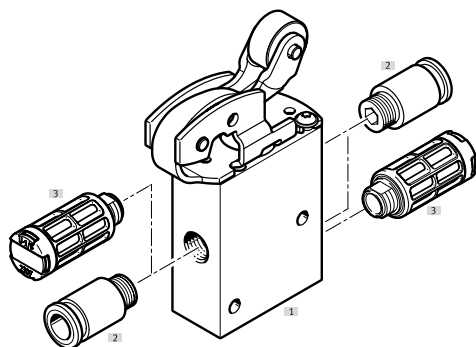


Válvula accionada por leva de 5/2 vías

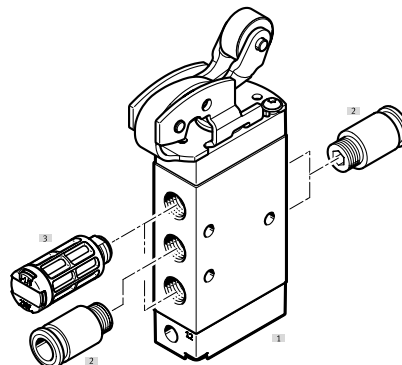


		Descripción resumida	→ Página/Internet
[1]	Válvula de 3/2 vías	Válvula accionada por leva	9
	Válvula de 5/2 vías	Válvula accionada por leva	9
[2]	Racor	Para conexiones del aire de escape/trabajo (1, 3, 5) y utilizaciones (2, 4)	29
[3]	Silenciador	Para conexiones del aire de escape (3, 5)	29

Válvula de palanca de rodillo de 3/2 vías



Válvula de palanca de rodillo de 5/2 vías



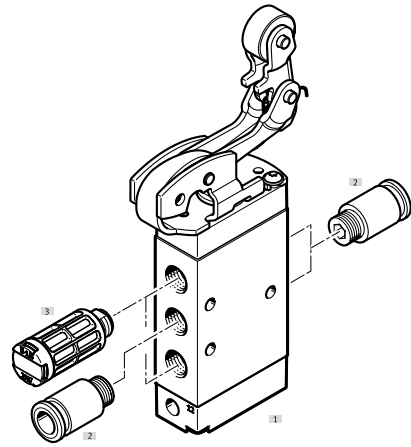
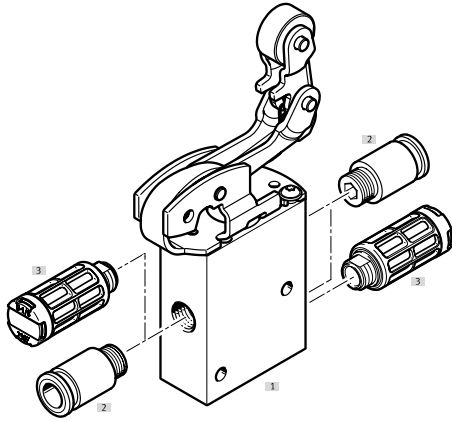
		Descripción resumida	→ Página/Internet
[1]	Válvula de 3/2 vías	Válvula accionada por leva con palanca de rodillo	17
	Válvula de 5/2 vías	Válvula accionada por leva con palanca de rodillo	17
[2]	Racor	Para conexiones del aire de escape/trabajo (1, 3, 5) y utilizaciones (2, 4)	29
[3]	Silenciador	Para conexiones del aire de escape (3, 5)	29

Cuadro general de periféricos

Válvulas de accionamiento mecánico

Válvula de palanca con rodillo abatible de 3/2 vías

Válvula de palanca con rodillo abatible de 5/2 vías



		Descripción resumida	→ Página/Internet
[1]	Válvula de 3/2 vías Válvula de 5/2 vías	Válvula accionada por leva con palanca con rodillo abatible Válvula accionada por leva con palanca con rodillo abatible	21 21
[2]	Racor	Para conexiones del aire de escape/trabajo (1, 3, 5) y utilizaciones (2, 4)	29
[3]	Silenciador	Para conexiones del aire de escape (3, 5)	29

Características: neumática

Válvulas de accionamiento mecánico

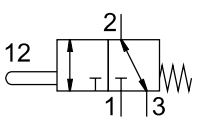
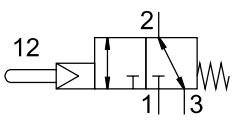
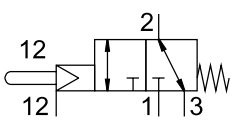
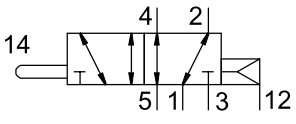
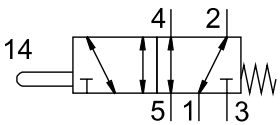
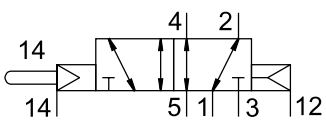
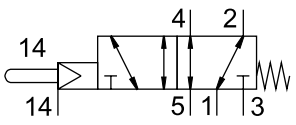
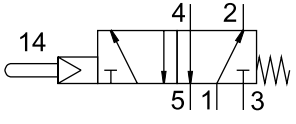
Las válvulas de accionamiento mecánico suelen utilizarse como "válvulas de señal" para devolver una señal neumática al controlador. Esta notificación, por ejemplo "posición final alcanzada" se efectúa a través de una válvula accionada por leva o de una válvula de rodillo.

Esta aplicación es sencilla y se suele utilizar en máquinas pequeñas o en sistemas de transporte, por ejemplo, para el control de procesos sencillos de retención o de bloqueo en el montaje o producción semiautomáticos.

Ventajas de las válvulas de accionamiento mecánico:

- No se requiere un sistema de mando electrónico

- Sin necesidad de programación
- Conexión y ajuste sencillos
- Control y medición a través de sensores

Funciones de válvula		
Símbolo del circuito	Código del producto	Descripción
Válvula accionada por leva		
	VMEF-ST-M32-M-...	Válvula de 3/2 vías, monoestable <ul style="list-style-type: none"> • Normalmente cerrada (1 → 2) • Normalmente abierta (3 → 2) • Reposición con muelle mecánico • Adecuada para vacío • Reversible
	VMEF-STC-M32-M-...	Válvula de 3/2 vías, monoestable <ul style="list-style-type: none"> • Normalmente cerrada (1 → 2) • Normalmente abierta (3 → 2) • Reposición con muelle mecánico • Con servopilotaje neumático, aire de pilotaje interno • Reversible
	VMEF-STCZ-M32-M-...	Válvula de 3/2 vías, monoestable <ul style="list-style-type: none"> • Normalmente cerrada (1 → 2) • Normalmente abierta (3 → 2) • Reposición con muelle mecánico • Con pilotaje neumático, aire de pilotaje externo • Reversible
	VMEF-S-M52-E-...	Válvula de 5/2 vías, monoestable <ul style="list-style-type: none"> • Reposición con muelle neumático (externo) • Adecuada para vacío • Reversible
	VMEF-S-M52-M-...	Válvula de 5/2 vías, monoestable <ul style="list-style-type: none"> • Reposición con muelle mecánico • Adecuada para vacío • Reversible
	VMEF-SCZ-M52-E-...	Válvula de 5/2 vías, monoestable <ul style="list-style-type: none"> • Con pilotaje neumático, aire de pilotaje externo • Reposición con muelle neumático • Adecuada para vacío • Reversible
	VMEF-SCZ-M52-M-...	Válvula de 5/2 vías, monoestable <ul style="list-style-type: none"> • Con pilotaje neumático, aire de pilotaje externo • Reposición con muelle mecánico • Adecuada para vacío • Reversible
	VMEF-SC-M52-M-...	Válvula de 5/2 vías, monoestable <ul style="list-style-type: none"> • Con pilotaje neumático, aire de pilotaje interno • Reposición con muelle mecánico

Características: neumática

Funciones de válvula		
Símbolo del circuito	Código del producto	Descripción
Válvula de palanca de rodillo		
	VMEF-RT-M32-M-...	Válvula de 3/2 vías, monoestable <ul style="list-style-type: none"> • Normalmente cerrada (1 → 2) • Normalmente abierta (3 → 2) • Reposición con muelle mecánico • Control directo • Adecuada para vacío • Reversible
	VMEF-R-M52-M-...	Válvula de 5/2 vías, monoestable <ul style="list-style-type: none"> • Reposición con muelle mecánico • Control directo • Adecuada para vacío • Reversible
	VMEF-R-M52-E-...	Válvula de 5/2 vías, monoestable <ul style="list-style-type: none"> • Reposición con muelle neumático (externo) • Control directo • Adecuada para vacío • Reversible
Válvula de palanca con rodillo abatible		
	VMEF-KT-M32-M-...	Válvula de 3/2 vías, monoestable <ul style="list-style-type: none"> • Normalmente cerrada (1 → 2) • Normalmente abierta (3 → 2) • Reposición con muelle mecánico • Control directo • Adecuada para vacío • Reversible
	VMEF-K-M52-M-...	Válvula de 5/2 vías, monoestable <ul style="list-style-type: none"> • Reposición con muelle mecánico • Control directo • Adecuada para vacío • Reversible

- **Nota**

En funcionamiento con vacío, deberá anteponerse un filtro a las válvulas. De esta manera se evita que puedan penetrar en las válvulas partículas extrañas aspiradas (por ejemplo, al utilizar una ventosa con rosca de fijación).

Códigos del producto

001	Serie	
VMEF	Válvula mecánica	

002	Tipo de accionamiento	
S	Válvula accionada por leva	
R	Válvula de palanca de rodillo	
K	Válvula de palanca con rodillo abatible	

003	Principio constructivo	
	Corredera del émbolo	
T	Válvula de asiento	

004	Tipo de control	
	De accionamiento directo	
C	De accionamiento indirecto	


005	Aire de pilotaje	
	Interno	
Z	Externo	


006	Función de la válvula	
M32	Válvula de 3/2 vías, normalmente cerrada o abierta	
M52	Válvula de 5/2 vías, monoestable	


007	Tipo de reposición para válvulas monoestables	
E	Muelle neumático, externo	
M	Muelle mecánico	

008	Conexión neumática	
G18	G1/8	
G14	G1/4	
N18	1/8 NPT	
N14	1/4 NPT	

Hoja de datos: válvula accionada por leva

-  Caudal
750 ... 1200 l/min

-  Presión
-0,095 ... 1 MPa
-0,95 ... 10 bar

-  Margen de temperatura
-10 ... +60 °C

**Especificaciones técnicas generales**

Forma constructiva	Válvula accionada por leva
Ancho [mm]	20
Tipo de control	Accionamiento directo o servopilotaje
Velocidad máx. de accionamiento	
• Directo [m/s]	0,6
• Servopilotado [m/s]	0,3
Nota sobre la utilización	No utilizar como tope mecánico
Tipo de accionamiento	Mecánica
Fijación	Con taladro pasante
Junta	Blanda
Sentido de flujo	Reversible
Posición de montaje	Indistinta
Frecuencia de conmutación máx. [Hz]	3

Especificaciones técnicas: válvula de asiento

Código del producto	VMEF-ST-M32 ... 18	VMEF-STC ... -M32 ... 18	VMEF-ST-M32 ... 14	VMEF-STC ... -M32 ... 14
Ejecución	Válvula de asiento			
Caudal nominal normal				
1 → 2 [l/min]	750	750	870	870
3 → 2 [l/min]	665	665	750	750
Función de válvula	Válvula de 3/2 vías, monoestable			
Superposición	Superposición nula			
Tipo de control	Directo	Servopilotado	Directo	Servopilotado
Tipo de reposición	Muelle mecánico			
Conexión neumática 1, 2, 3	1/8 NPT	1/8 NPT	1/4 NPT	1/4 NPT
Conexión de aire de pilotaje 1 2/14	-	M5	-	M5
Alimentación del aire de pilotaje	-	Interna o externa	-	Interna o externa
Diámetro nominal [mm]	5,6	5,6	6,0	6,0
Fuerza de accionamiento a 6 bar				
• Normalmente cerrada [N]	46	14	46	14
• Normalmente abierta [N]	82	14	82	14

Hoja de datos: válvula accionada por leva

Especificaciones técnicas: válvula de corredera					
Código del producto	VMEF-S-M52-E ... 18	VMEF-S-M52-M ... 18	VMEF-S-M52-E... 14	VMEF-S-M52-M ... 14	
Ejecución	Válvula de corredera				
Caudal nominal normal 1 → 2 [l/min]	750	750	1200	1200	
Función de válvula	Válvula de 5/2 vías, monoestable				
Superposición	Superposición positiva				
Tipo de control	Directo				
Tipo de reposición	Muelle neumático	Muelle mecánico	Muelle neumático	Muelle mecánico	
Conexión neumática 1, 2, 3, 4, 5	1/8 NPT	1/8 NPT	1/4 NPT	1/4 NPT	
Conexión de aire de pilotaje 1 2/14	M5	-	M5	-	
Diámetro nominal [mm]	5,2	5,2	7,0	7,0	
Fuerza de accionamiento a 6 bar [N]	28	34	48	43	

Especificaciones técnicas: válvula de corredera					
Código del producto	VMEF-SCZ-M52-E ... 18	VMEF-S...-M52-M ... 18	VMEF-SCZ-M52-E ... 14	VMEF-S...-M52-M ... 14	
Ejecución	Válvula de corredera				
Caudal nominal normal 1 → 2 [l/min]	750	750	1200	1200	
Función de válvula	Válvula de 5/2 vías, monoestable				
Superposición	Superposición positiva				
Tipo de control	Servopilotado				
Tipo de reposición	Muelle neumático	Muelle mecánico	Muelle neumático	Muelle mecánico	
Conexión neumática 1, 2, 3, 4, 5	1/8 NPT	1/8 NPT	1/4 NPT	1/4 NPT	
Conexión de aire de pilotaje 1 2/14	M5	M5	M5	M5	
Alimentación del aire de pilotaje	Externo	Interna o externa	Externo	Interna o externa	
Diámetro nominal [mm]	5,2	5,2	7,0	7,0	
Fuerza de accionamiento a 6 bar [N]	14	14	14	14	

Materiales	
Cuerpo	Aleación forjada de aluminio anodizado
Tapa	PA reforzada (VMEF-STC...-M32-, VMEF...-M52-)
Junta	NBR
Nota sobre los materiales	En conformidad con la Directiva 2002/95/CE (RoHS)
Conformidad PWIS	VDMA24364-B1/B2-L

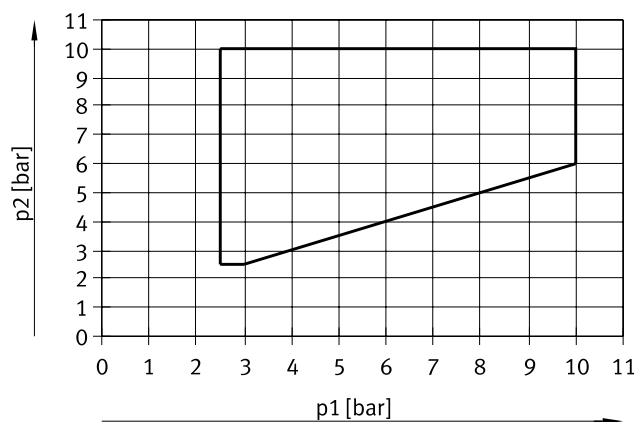
Condiciones de funcionamiento y del entorno					
Código del producto	VMEF-ST-M32- ... VMEF-STCZ-M32- ...	VMEF-STC-M32- ...		VMEF-S-M52- ... VMEF-SCZ-M52- ...	VMEF-SC-M52- ...
Fluido de funcionamiento	Aire comprimido según ISO 8573-1:2010 [7:-:-]				
Nota sobre el fluido de funcionamiento/mando	Es posible el funcionamiento con aire comprimido lubricado (lo cual requiere seguir utilizando aire lubricado)				
Presión de funcionamiento [MPa]	-0,095 ... 1	0,35 ... 1		-0,095 ... 1	0,25 ... 1
[bar]	-0,95 ... 10	3,5 ... 10		-0,95 ... 10	2,5 ... 10
Con aire de pilotaje interno/externo	Interno	Externo	Interno	Externo	-
Válvulas normalmente cerradas [bar]	3,5 ... 10	3,0 ... 10	3,0 ... 10	2,5 ... 10	-
Válvulas normalmente abiertas [bar]	3,5 ... 10	3,0 ... 10	3,5 ... 10	2,5 ... 10	-
Presión de mando [bar]	-	3,5 ... 10		2,5 ... 10	2,5 ... 10
Temperatura del medio [°C]	-10 ... +60				
Temperatura ambiente [°C]	-10 ... +60				
Clase de resistencia a la corrosión CRC ¹⁾	2				

1) Clase de resistencia a la corrosión CRC 2 según la norma Festo FN 940070
Exposición moderada a la corrosión. Aplicación en interiores en los que puede producirse condensación. Piezas exteriores visibles cuya superficie debe cumplir requisitos esencialmente decorativos y que están en contacto directo con las atmósferas habituales en entornos industriales.

Hoja de datos: válvula accionada por leva

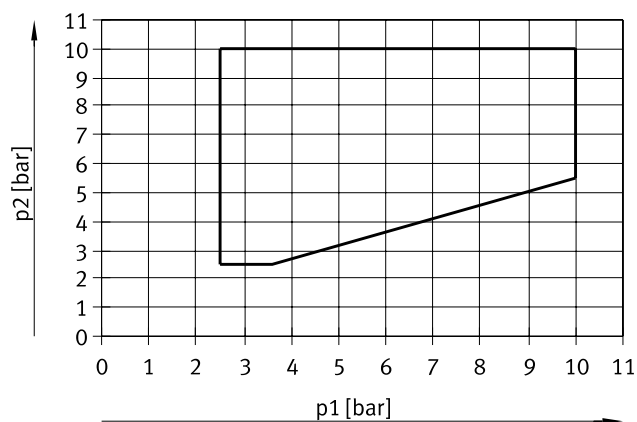
Presión de mando p2 en función de la presión de muelle neumático externa p1

Para válvulas de corredera VMEF-...-M52...18



El área enmarcada muestra la zona de trabajo para el aire de pilotaje externo e interno.

Para válvulas de corredera VMEF-...-M52...14

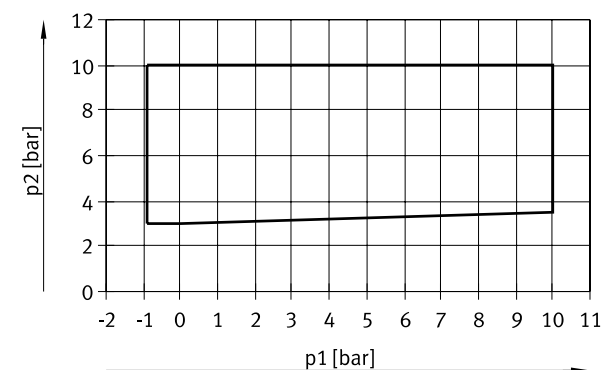


El área enmarcada muestra la zona de trabajo para el aire de pilotaje externo e interno.

Presión de mando p2 en función de la presión de trabajo p1

Para válvulas de asiento VMEF-...-M32...

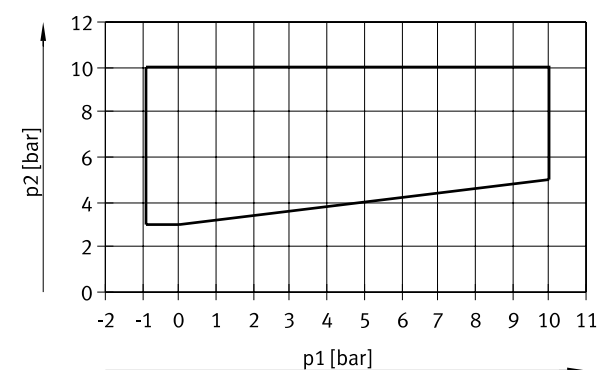
(normalmente cerradas)



El área enmarcada forma la zona de trabajo para el aire de pilotaje externo.

Para válvulas de asiento VMEF-...-M32...

(normalmente abiertas)



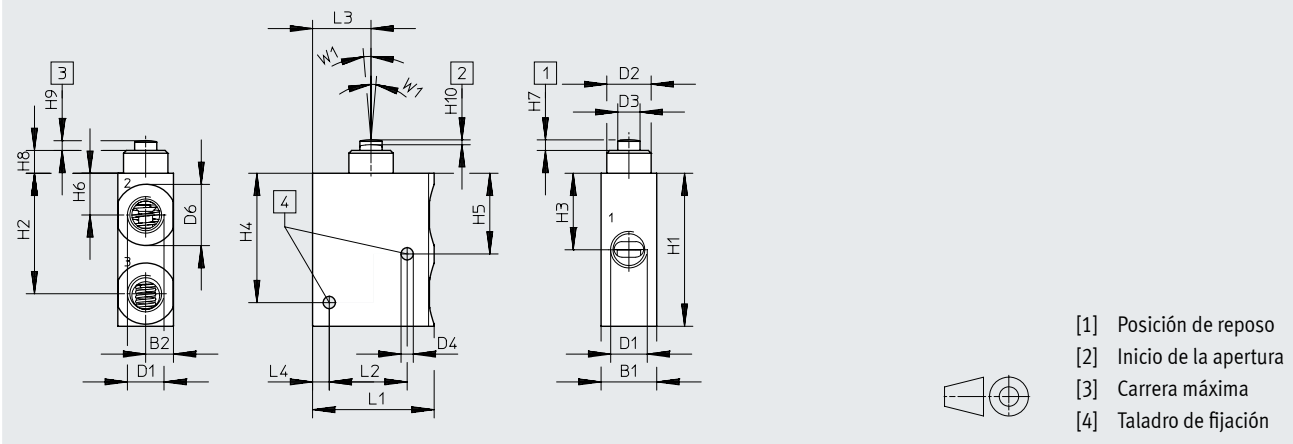
El área enmarcada forma la zona de trabajo para el aire de pilotaje externo.

Hoja de datos: válvula accionada por leva

Dimensiones

Descarga de datos CAD → www.festo.com

Válvula de 3/2 vías



Código del producto	B1	B2	D1	D2 ∅	D3 ∅	D4 ∅	D6 ∅	L1	L2	L3	L4
VMEF-ST-M32-M-N18	20	10	1/8 NPT	16,0	8,0	4,4	16,5	43,7	28	21	6
VMEF-ST-M32-M-N14			1/4 NPT								

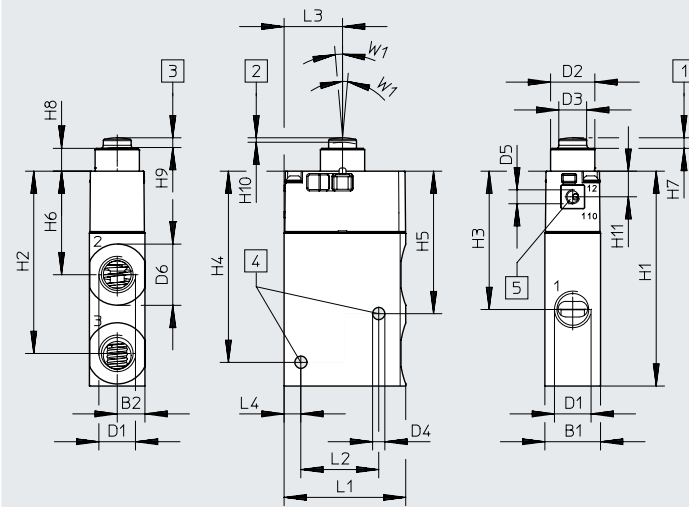
Código del producto	H1	H2	H3	H4	H5	H6	H7 ±0,2	H8	H9 ±0,3	H10 ±0,3	W1
VMEF-ST-M32-M-N18	55	43,3	27,5	46,5	29	15	3,8	8,2	3,5	1,8	5°
VMEF-ST-M32-M-N14											

Hoja de datos: válvula accionada por leva

Dimensiones

Descarga de datos CAD → www.festo.com

Válvula de 3/2 vías y válvula de 3/2 vías con alimentación externa del aire de pilotaje



- [1] Posición de reposo
- [2] Inicio de la apertura
- [3] Carrera máxima
- [4] Taladro de fijación
- [5] Conexión de aire de pilotaje 12 (110)



Código del producto	B1	B2	D1	D2 ∅	D3 ∅	D4 ∅	D5	D6 ∅	L1	L2	L3	L4	
VMEF-STC-M32-M-N18	20	10	1/8 NPT	15,9	10	4,4	-	16,5	43,7	28	21	6	
VMEF-STC-M32-M-N14			1/4 NPT					22					
VMEF-STCZ-M32-M-N18			1/8 NPT					M5					16,5
VMEF-STCZ-M32-M-N14			1/4 NPT					22					

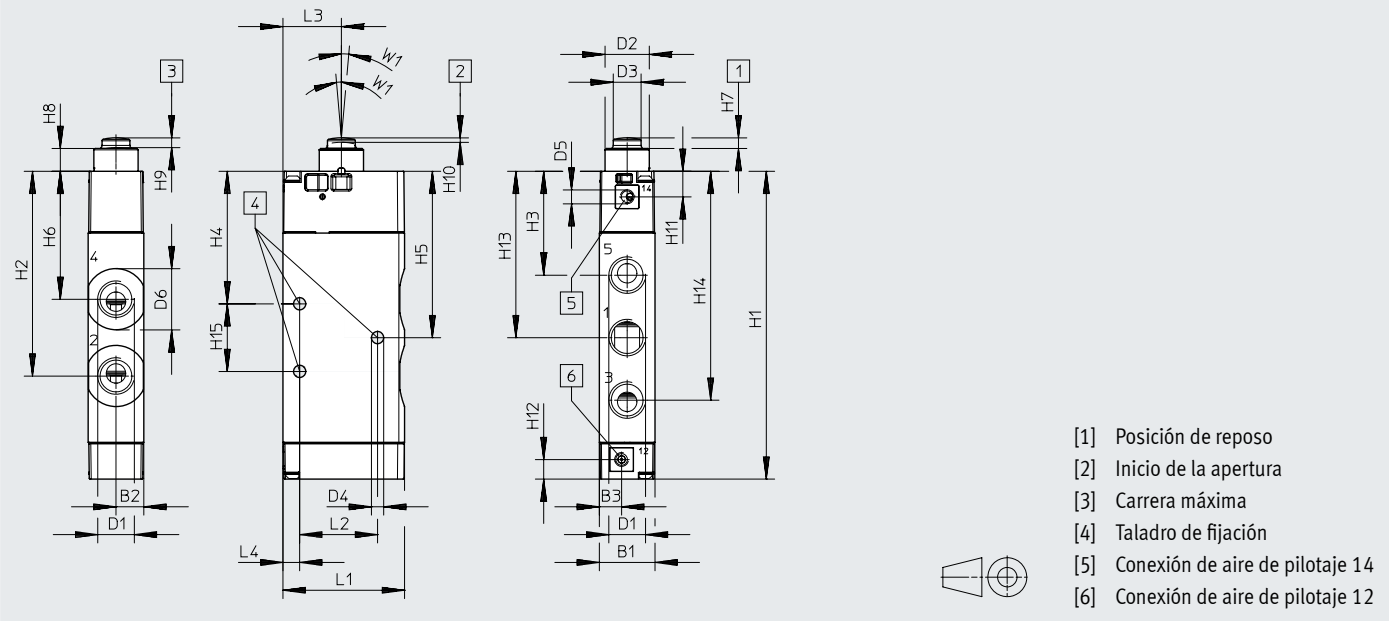
Código del producto	H1	H2	H3	H4	H5	H6	H7 ±0,15	H8	H9 ±0,15	H10 ±0,4	H11	W1
VMEF-STC-M32-M-N18	77,2	65,5	49,7	68,7	51,2	37,2	3,8	8,2	3,5	1,6	9,2	5°
VMEF-STC-M32-M-N14												
VMEF-STCZ-M32-M-N18												
VMEF-STCZ-M32-M-N14												

Hoja de datos: válvula accionada por leva

Dimensiones

Descarga de datos CAD → www.festo.com

Válvula de 5/2 vías y válvula de 5/2 vías con alimentación externa del aire de pilotaje



Código del producto	B1	B2	B3	D1	D2 ∅	D3 ∅	D4 ∅	D5	D6 ∅	L1	L2	L3	L4
VMEF-SC-M52-M-N18	20	10	8	1/8 NPT	15,9	10	4,4	-	16,5	43,7	28	21	6
VMEF-SCZ-M52-M-N18				1/8 NPT				M5					
VMEF-SCZ-M52-E-N18				1/8 NPT									
VMEF-SC-M52-M-N14				1/4 NPT				22					
VMEF-SCZ-M52-M-N14				1/4 NPT				M5					
VMEF-SCZ-M52-E-N14				1/4 NPT									

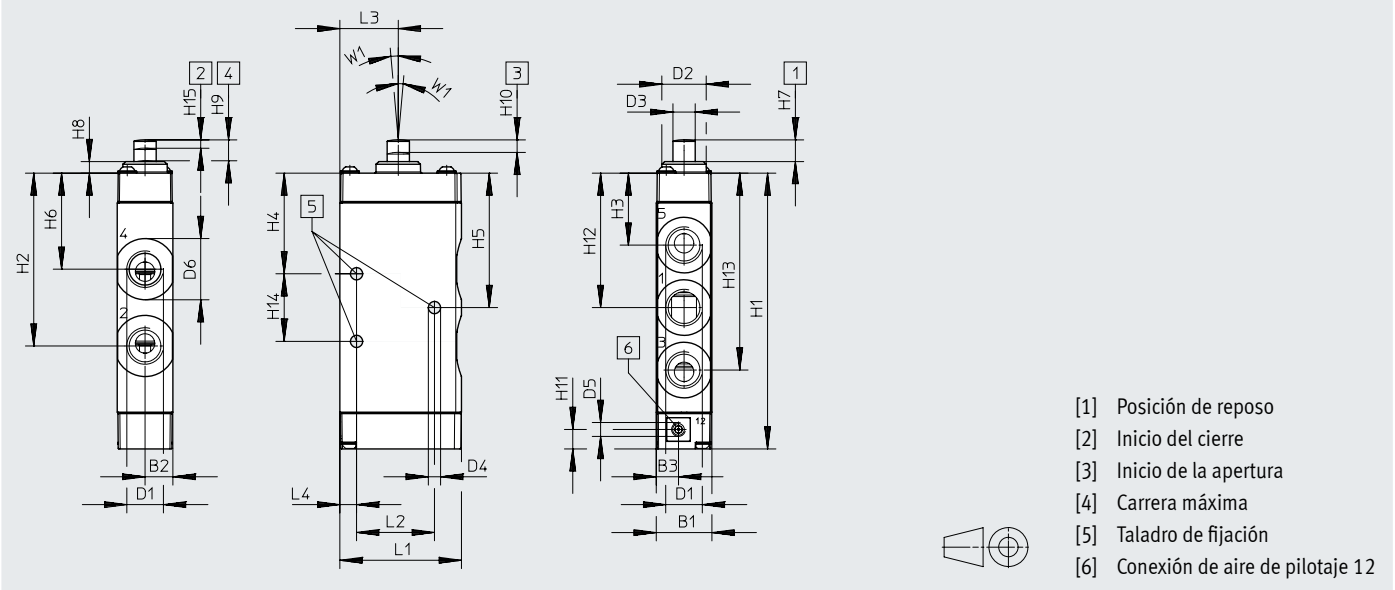
Código del producto	H1	H2	H3	H4	H5	H6	H7 ±0,15	H8	H9 ±0,15	H10 ±0,4	H11	H12	H13	H14	H15	W1
VMEF-SC-M52-M-N18	94,1	61,4	34,6	42,6	51,6	41,8	3,8	8,2	3,5	1,6	9,2	7	51,6	68,6	18	5°
VMEF-SCZ-M52-M-N18																
VMEF-SCZ-M52-E-N18																
VMEF-SC-M52-M-N14	110,6	73,6	37,4	47,7	59,8	46							59,8	82,3	24,3	
VMEF-SCZ-M52-M-N14																
VMEF-SCZ-M52-E-N14																

Hoja de datos: válvula accionada por leva

Dimensiones

Descarga de datos CAD → www.festo.com

Válvula de 5/2 vías



Código del producto	B1	B2	B3	D1	D2 ∅	D3 ∅	D4 ∅	D5	D6 ∅	L1	L2	L3	L4	H1	H2
VMEF-S-M52-M-N18	20	10	8	1/8 NPT	16	8	4,4	-	16,5	43,7	28	21	6	82,6	49,9
VMEF-S-M52-E-N18				1/4 NPT				M5	22					99,1	62,1
VMEF-S-M52-M-N14								-							
VMEF-S-M52-E-N14								M5							

Código del producto	H3	H4	H5	H6	H7 ±0,15	H8	H9 ±0,15	H10 ±0,15	H11	H12	H13	H14	H15 ±0,15	W1
VMEF-S-M52-M-N18	23,1	31,1	40,1	30,3	7,8	4,2	7,5	4,2	7	40,1	57,1	18	3	5°
VMEF-S-M52-E-N18														
VMEF-S-M52-M-N14	25,9	36,2	48,3	34,5				4,5		48,3	70,8	24,3		
VMEF-S-M52-E-N14														

Las válvulas accionadas por leva de accionamiento directo VMEF-S... pueden transformarse en una válvula de palanca de rodillo o una válvula de palanca con rodillo abatible utilizando el dispositivo de accionamiento VAOM-R4-20-... Hay disponibles dispositivos de accionamiento para válvulas de 3/2 vías y de 5/2 vías. → Página 25

El kit de fijación VAME-R4-20-PA permite desplazar la válvula en el sentido de accionamiento. De esta forma es posible ajustar el punto de conmutación correcto. → Página 29


- Nota


- Al enroscar el dispositivo de accionamiento VAOM-R4-20-... a la válvula, es necesario asegurarse de que se respeta el momento de giro especificado de 1,5 Nm ± 10 %.
- Un dispositivo de accionamiento VAOM-R4-20-... solo puede montarse tres veces sobre una válvula básica.


Hoja de datos: válvula accionada por leva

Referencias de pedido						
Tipo de control	Aire de pilotaje	Reposición	Caudal [l/min]	Peso [g]	Nº art.	Código del producto
Válvulas de 3/2 vías						
Directo	-	Mecánica	750	116	8031305	VMEF-ST-M32-M-N18
			870	110	8031310	VMEF-ST-M32-M-N14
Servopilotado	Interno	Mecánica	750	131	8031333	VMEF-STC-M32-M-N18
			870	124	8031334	VMEF-STC-M32-M-N14
	Externo	Mecánica	750	131	8031337	VMEF-STCZ-M32-M-N18
			870	124	8031338	VMEF-STCZ-M32-M-N14
Válvulas de 5/2 vías						
Directo	-	Mecánica	750	145	8031307	VMEF-S-M52-M-N18
		Neumática	750	144	8031309	VMEF-S-M52-E-N18
		Mecánica	1200	178	8031312	VMEF-S-M52-M-N14
		Neumática	1200	177	8031314	VMEF-S-M52-E-N14
Servopilotado	Interno	Mecánica	1200	184	8031321	VMEF-SC-M52-M-N14
			750	151	8031322	VMEF-SC-M52-M-N18
	Externo	Neumática	1200	183	8031325	VMEF-SCZ-M52-E-N14
			750	150	8031326	VMEF-SCZ-M52-E-N18
		Mecánica	1200	184	8031329	VMEF-SCZ-M52-M-N14
			750	151	8031330	VMEF-SCZ-M52-M-N18

Hoja de datos: válvula de palanca de rodillo

-  Caudal
750 ... 1200 l/min

-  Presión
-0,095 ... 1 MPa
-0,95 ... 10 bar

-  Margen de temperatura
-10 ... +60 °C

**Especificaciones técnicas generales**

Forma constructiva	Palanca de rodillo
Ancho [mm]	20
Tipo de control	Directo
Nota sobre la utilización	Peligro de atrapamiento
Tipo de accionamiento	Mecánica
Fijación	Con taladro pasante
Junta	Blanda
Sentido de flujo	Reversible
Posición de montaje	Indistinta
Frecuencia de conmutación máx. [Hz]	3
Velocidad de accionamiento máx. con accionamiento lateral [m/s]	1,4
Ángulo de leva en grados	30

Especificaciones técnicas: válvula de asiento

Código del producto	VMEF-RT-M32-...18	VMEF-RT-M32-...14
Ejecución	Válvula de asiento	
Caudal nominal normal 1 → 2 [l/min]	750	870
Función de válvula	Válvula de 3/2 vías, monoestable	
Superposición	Superposición nula	
Tipo de reposición	Muelle mecánico	
Conexión neumática 1, 2, 3	1/8 NPT	1/4 NPT
Diámetro nominal [mm]	5,6	6
Límite máx. de carrera (dura) [mm]	6,3	
Fuerza de accionamiento [N]	35,2	

Especificaciones técnicas: válvula de corredera

Código del producto	VMEF-R-M52-E-...18	VMEF-R-M52-M-...18	VMEF-R-M52-E-...14	VMEF-R-M52-M-...14
Ejecución	Válvula de corredera			
Caudal nominal normal 1 → 2 [l/min]	750		1200	
Función de válvula	Válvula de 5/2 vías, monoestable			
Superposición	Superposición positiva			
Tipo de reposición	Muelle neumático	Muelle mecánico	Muelle neumático	Muelle mecánico
Frecuencia de conmutación máx. [Hz]	3			
Conexión neumática 1, 2, 3	1/8 NPT	1/8 NPT	1/4 NPT	1/4 NPT
Diámetro nominal [mm]	5,2	5,2	7	7
Límite máx. de carrera (dura) [mm]	11,6			
Fuerza de accionamiento [N]	38			

Hoja de datos: válvula de palanca de rodillo

Materiales	
Cuerpo	Aleación forjada de aluminio anodizado
Tapa	PA reforzada (VMEF...-M52-)
Dispositivo de accionamiento	Acero galvanizado
Junta	NBR
Nota sobre los materiales	En conformidad con la Directiva 2002/95/CE (RoHS)
Conformidad PWIS	VDMA24364-B1/B2-L

Condiciones de funcionamiento y del entorno	
Fluido de funcionamiento	Aire comprimido según ISO 8573-1:2010 [7:--:-]
Nota sobre el fluido de funcionamiento/mando	Es posible el funcionamiento con aire comprimido lubricado (lo cual requiere seguir utilizando aire lubricado)
Presión de funcionamiento	[MPa] -0,095 ... 1 [bar] -0,95 ... 10
Temperatura del medio	[°C] -10 ... +60
Temperatura ambiente	[°C] -10 ... +60
Nota sobre la temperatura ambiente	Influencia térmica sobre el desgaste
Clase de resistencia a la corrosión CRC ¹⁾	1

1) Clase de resistencia a la corrosión CRC 1 según la norma Festo FN 940070

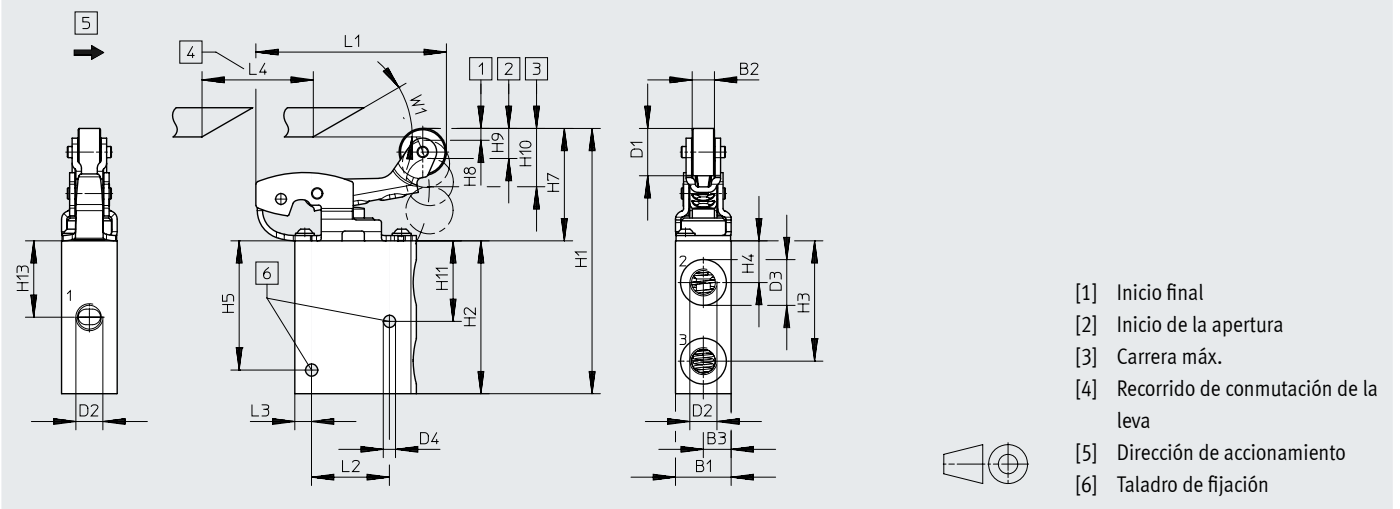
Baja exposición a la corrosión. Aplicación en interiores secos o como protección para el almacenamiento y el transporte. También es válido para piezas situadas bajo cubiertas, en zonas internas no visibles, o para piezas cubiertas en la aplicación concreta (p. ej., pasadores de accionamiento).

Hoja de datos: válvula de palanca de rodillo

Descarga de datos CAD → www.festo.com

Dimensiones

Válvula de 3/2 vías



Código del producto	B1	B2	B3	D1 ∅	D2	D3	D4 ∅	L1	L2	L3	L4 mín.
VMEF-RT-M32-M-N18	20	8	10	17	1/8 NPT	16,5	4,4	68,5	28	6	40
VMEF-RT-M32-M-N14					1/4 NPT	22					

Código del producto	H1	H2	H3	H4	H5	H7	H8	H9	H10	H11	H13	W1
VMEF-RT-M32-M-N18	91,9	55	43,3	15	46,5	37	6	6	10	29	27,5	30°
VMEF-RT-M32-M-N14												

- Nota

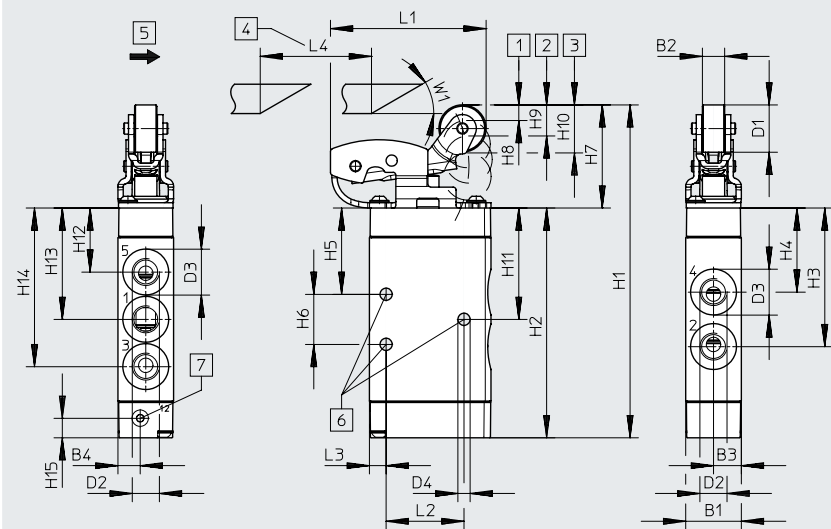
Las válvulas de palanca de rodillo pueden ser accionadas por una leva desde ambos lados: desde la izquierda (movimiento de avance) o desde la derecha (movimiento de retorno).

Hoja de datos: válvula de palanca de rodillo

Dimensiones

Descarga de datos CAD → www.festo.com

Válvula de 5/2 vías



- [1] Inicio final
- [2] Inicio de la apertura
- [3] Carrera máx.
- [4] Recorrido de conmutación de la leva
- [5] Dirección de accionamiento
- [6] Taladro de fijación
- [7] Conexión de aire de pilotaje 12

Código del producto	B1	B2	B3	B4	D1	D2	D3	D4	L1	L2	L3	L4	H1	H2
VMEF-R-M52-...N18	20	8	10	8	17	1/8 NPT	16,5	4,4	56	28	6	40	119,6	82,6
VMEF-R-M52-...N14						1/4 NPT	22						136,1	99,1

Código del producto	H3	H4	H5	H6	H7	H8	H9	H10	H11	H12	H13	H14	H15	W1
VMEF-R-M52-...N18	49,9	30,3	31,1	18	37	5	7	11	40,1	23,1	40,1	57,1	7	30°
VMEF-R-M52-...N14	62,1	34,5	36,2	24,3					48,3	25,9	48,3	70,8		

Si fuera necesario, los dispositivos de accionamiento VAOM-R4-20... pueden utilizarse como pieza de repuesto para válvulas de palanca de rodillo de accionamiento directo disponibles. → Página 25

El kit de fijación VAME-R4-20-PA permite desplazar la válvula en el sentido de accionamiento. De esta forma es posible ajustar el punto de conmutación correcto. → Página 29


- Nota


Al enroscar el dispositivo de accionamiento VAOM-R4-20... a la válvula, es necesario asegurarse de que se respeta el momento de giro especificado de 1,5 Nm ± 10 %.


Referencias de pedido

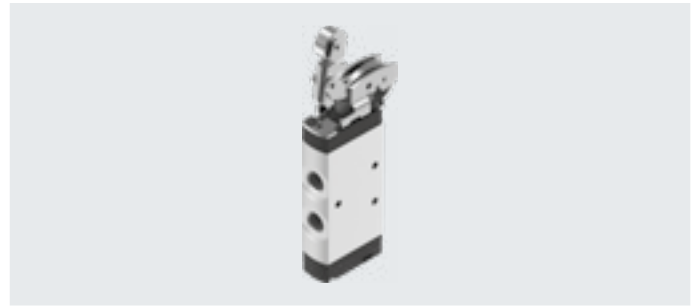
Tipo de control	Reposición	Caudal [l/min]	Peso [g]	Nº art.	Código del producto
Válvulas de 3/2 vías					
Directo	Mecánica	750	209	8047098	VMEF-RT-M32-M-N18
	Mecánica	870	204	8047101	VMEF-RT-M32-M-N14
Válvulas de 5/2 vías					
Directo	Neumática	750	240	8047096	VMEF-R-M52-E-N18
	Mecánica	750	240	8047097	VMEF-R-M52-M-N18
	Neumática	1200	272	8047099	VMEF-R-M52-E-N14
	Mecánica	1200	272	8047100	VMEF-R-M52-M-N14

Hoja de datos: válvula de palanca de rodillo

-  Caudal
750 ... 1200 l/min

-  Presión
-0,095 ... 1 MPa
-0,95 ... 10 bar

-  Margen de temperatura
-10 ... +60 °C

**Especificaciones técnicas generales**

Forma constructiva	Palanca con rodillo abatible
Ancho [mm]	20
Tipo de control	Directo
Nota sobre la utilización	Peligro de atrapamiento
Tipo de accionamiento	Mecánica
Fijación	Con taladro pasante
Junta	Blanda
Sentido de flujo	Reversible
Posición de montaje	Indistinta
Frecuencia de conmutación máx. [Hz]	3
Velocidad de accionamiento máx. con accionamiento lateral [m/s]	0,7
Ángulo de leva en grados	30

Especificaciones técnicas: válvula de asiento

Código del producto	VMEF-KT-M32-...18	VMEF-KT-M32-...14
Ejecución	Válvula de asiento	
Caudal nominal normal 1 → 2 [l/min]	750	870
Función de válvula	Válvula de 3/2 vías, monoestable	
Superposición	Superposición nula	
Tipo de reposición	Muelle mecánico	
Conexión neumática 1, 2, 3	1/8 NPT	1/4 NPT
Diámetro nominal [mm]	5,6	6
Límite máx. de carrera (dura) [mm]	11	
Fuerza de accionamiento [N]	32,7	

Especificaciones técnicas: válvula de corredera

Código del producto	VMEF-K-M52-M-...18	VMEF-K-M52-M-...14
Ejecución	Válvula de corredera	
Caudal nominal normal 1 → 2 [l/min]	750	1200
Función de válvula	Válvula de 5/2 vías, monoestable	
Superposición	Superposición positiva	
Tipo de reposición	Muelle mecánico	
Conexión neumática 1, 2, 3	1/8 NPT	1/4 NPT
Diámetro nominal [mm]	5,2	7
Límite máx. de carrera (dura) [mm]	11,8	
Fuerza de accionamiento [N]	23,5	

Hoja de datos: válvula de palanca de rodillo

Materiales	
Cuerpo	Aleación forjada de aluminio anodizado
Tapa	PA reforzada (VMEF...-M52-)
Dispositivo de accionamiento	Acero galvanizado
Junta	NBR
Nota sobre los materiales	En conformidad con la Directiva 2002/95/CE (RoHS)
Conformidad PWIS	VDMA24364-B1/B2-L

Condiciones de funcionamiento y del entorno	
Fluido de funcionamiento	Aire comprimido según ISO 8573-1:2010 [7:--:-]
Nota sobre el fluido de funcionamiento/mando	Es posible el funcionamiento con aire comprimido lubricado (lo cual requiere seguir utilizando aire lubricado)
Presión de funcionamiento	[MPa] -0,095 ... 1 [bar] -0,95 ... 10
Temperatura del medio	[°C] -10 ... +60
Temperatura ambiente	[°C] -10 ... +60
Nota sobre la temperatura ambiente	Influencia térmica sobre el desgaste
Clase de resistencia a la corrosión CRC ¹⁾	1

1) Clase de resistencia a la corrosión CRC 1 según la norma Festo FN 940070

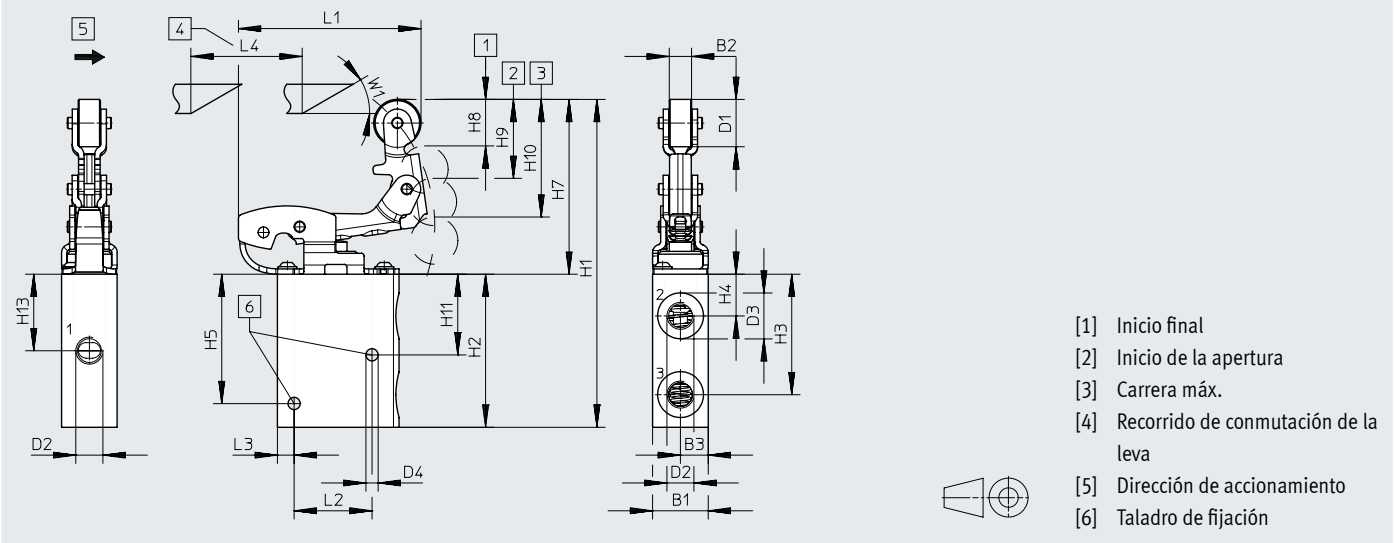
Baja exposición a la corrosión. Aplicación en interiores secos o como protección para el almacenamiento y el transporte. También es válido para piezas situadas bajo cubiertas, en zonas internas no visibles, o para piezas cubiertas en la aplicación concreta (p. ej., pasadores de accionamiento).

Hoja de datos: válvula de palanca de rodillo

Dimensiones

Descarga de datos CAD → www.festo.com

Válvula de 3/2 vías



Código del producto	B1	B2	B3	D1 Ø	D2	D3	D4 Ø	L1	L2	L3	L4 mín.
VMEF-KT-M32-M-N18	20	8	10	17	1/8 NPT	16,5	4,4	65,6	28	6	40
VMEF-KT-M32-M-N14					1/4 NPT	22					

Código del producto	H1	H2	H3	H4	H5	H7	H8	H9	H10	H11	H13	W1
VMEF-KT-M32-M-N18	117,2	55	43,3	15	46,5	62	6	6	10	29	27,5	30°
VMEF-KT-M32-M-N14												

Nota

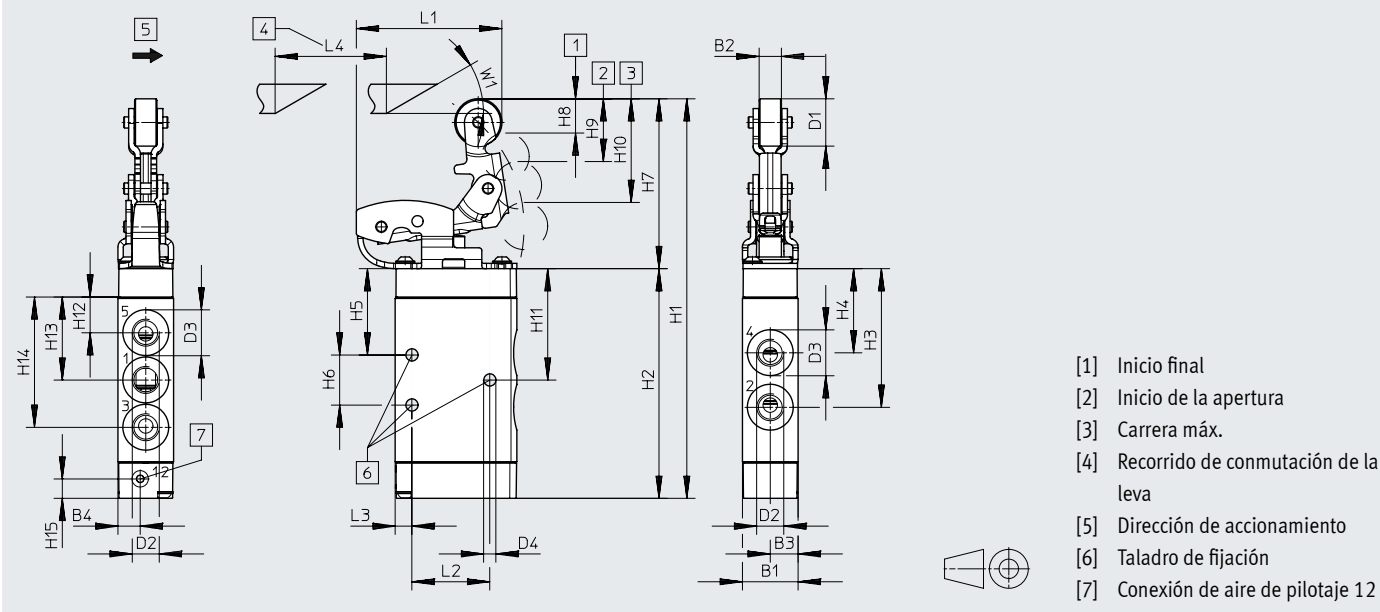
Las válvulas de palanca con rodillo abatible solo pueden ser accionadas por una leva desde un lado, es decir, solo en un sentido (movimiento de avance). Si el control se realiza desde el otro sentido (movimiento de retorno), la válvula no será accionada.

Hoja de datos: válvula de palanca de rodillo

Dimensiones

Descarga de datos CAD → www.festo.com

Válvula de 5/2 vías



Código del producto	B1	B2	B3	B4	D1	D2	D3	D4	L1	L2	L3	L4	H1	H2
VMEF-K-M52-...N18	20	8	10	8	17	1/8 NPT	16,5	4,4	52,4	28	6	40	143,5	82,6
VMEF-K-M52-...N14						1/4 NPT	22						160	99,1

Código del producto	H3	H4	H5	H6	H7	H8	H9	H10	H11	H12	H13	H14	H15	W1
VMEF-K-M52-...N18	49,9	30,3	31,1	18	61	5	7	11	40,1	23,1	40,1	57,1	7	30°
VMEF-K-M52-...N14	62,1	34,5	36,2	24,3					48,3	25,9	48,3	70,8		

Si fuera necesario, los dispositivos de accionamiento VAOM-R4-20... pueden utilizarse como pieza de repuesto para válvulas de palanca de rodillo de accionamiento directo disponibles. → Página 25

El kit de fijación VAME-R4-20-PA permite desplazar la válvula en el sentido de accionamiento. De esta forma es posible ajustar el punto de conmutación correcto. → Página 29

Nota
 Al enroscar el dispositivo de accionamiento VAOM-R4-20... a la válvula, es necesario asegurarse de que se respeta el momento de giro especificado de 1,5 Nm ± 10 %.

Referencias de pedido					
Tipo de control	Reposición	Caudal [l/min]	Peso [g]	Nº art.	Código del producto
Válvulas de 3/2 vías					
Directo	Mecánica	750	227	8047105	VMEF-KT-M32-M-N18
		870	218	8047107	VMEF-KT-M32-M-N14
Válvulas de 5/2 vías					
Directo	Mecánica	750	255	8047104	VMEF-K-M52-M-N18
		1200	286	8047106	VMEF-K-M52-M-N14

Hoja de datos: dispositivos de accionamiento

Dispositivos de accionamiento como repuesto o equipamiento adicional para válvulas accionadas por leva:

- Palanca de rodillo
- Palanca con rodillo abatible



Especificaciones técnicas generales		
Código del producto	VAOM-R4-20-D1-...	VAOM-R4-20-D2-...
Ejecución	Palanca de rodillo	Palanca con rodillo abatible
Ancho [mm]	20	
Tipo de control	Directo	
Accionamiento	Mecánica	
Posición de montaje	Enroscado en la válvula en el plano del movimiento	
Fijación	Enroscado con tornillos autorroscantes	
Temperatura ambiente [°C]	-10 ... +60	

Materiales	
Dispositivo de accionamiento	Acero, galvanizado
Nota sobre los materiales	En conformidad con la Directiva 2002/95/CE (RoHS)
Clase de resistencia a la corrosión CRC ¹⁾	1

1) Clase de resistencia a la corrosión CRC 1 según la norma Festo FN 940070

Baja exposición a la corrosión. Aplicación en interiores secos o como protección para el almacenamiento y el transporte. También es válido para piezas situadas bajo cubiertas, en zonas internas no visibles, o para piezas cubiertas en la aplicación concreta (p. ej., pasadores de accionamiento).

Dispositivos de accionamiento para válvulas

Los dispositivos de accionamiento VAOM permiten el reequipamiento de las válvulas accionadas por leva de la serie VMEF.

Si se atornilla un dispositivo de accionamiento VAOM con la válvula accionada por leva adecuada de la serie VMEF, se obtiene una válvula de palanca de rodillo o una válvula de palanca con rodillo abatible.

- Las válvulas de palanca de rodillo pueden ser accionadas por una leva desde ambos lados: desde la izquierda (movimiento de avance) o desde la derecha (movimiento de retorno).
- Las válvulas de palanca con rodillo abatible solo pueden ser accionadas por una leva desde un lado, es decir, solo en un sentido (movimiento de avance). Si el control se realiza desde el otro sentido (movimiento de retorno), la válvula no será accionada.

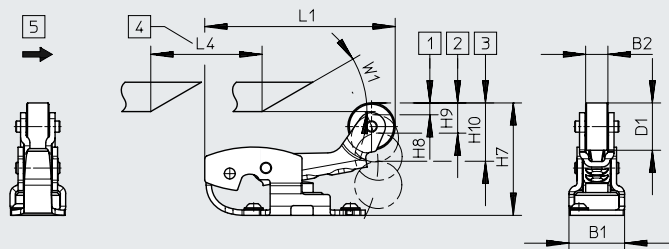
Los dispositivos de accionamiento VAOM pueden utilizarse también como repuesto para dispositivos cerrados mecánicamente de válvulas de palanca de rodillo o de válvulas de palanca con rodillo abatible.

Hoja de datos: dispositivos de accionamiento

Dimensiones

Descarga de datos CAD → www.festo.com

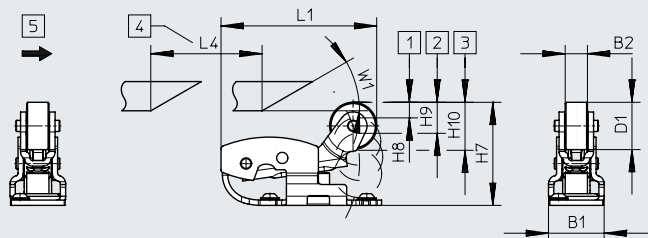
Palanca de rodillo para válvulas de 3/2 vías



- [1] Inicio de la apertura
- [2] Apertura máx.
- [3] Carrera máx.
- [4] Recorrido de conmutación de la leva
- [5] Dirección de accionamiento

Código del producto	B1	B2	D1 Ø	L1	L4 mín.	H7 ±0,1	H8 ±0,1	H9 ±0,1	H10 ±0,1	W1
VAOM-R4-20-D1-32	20	8	17	68,5	40	36,9	2,9	2,9	6,3	30°

Palanca de rodillo para válvulas de 5/2 vías



- [1] Inicio de la apertura
- [2] Apertura máx.
- [3] Carrera máx.
- [4] Recorrido de conmutación de la leva
- [5] Dirección de accionamiento

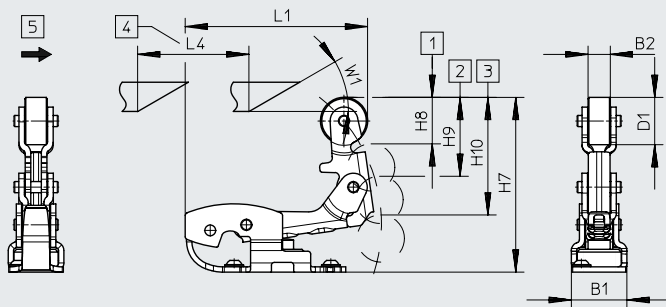
Código del producto	B1	B2	D1 Ø	L1	L4 mín.	H7 ±0,2	H8 ±0,3	H9 ±0,2	H10 ±0,1	W1
VAOM-R4-20-D1-52	20	8	17	56	40	37	7,3	7,6	11,6	30°

Hoja de datos: dispositivos de accionamiento

Dimensiones

Descarga de datos CAD → www.festo.com

Palanca con rodillo abatible para válvulas de 3/2 vías

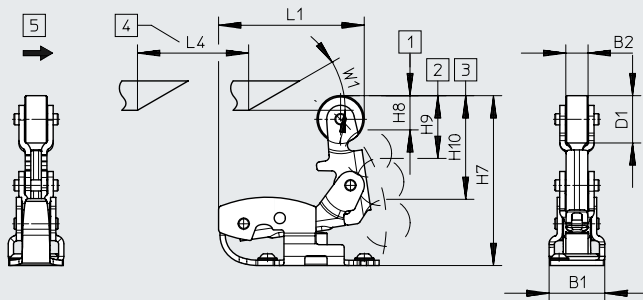


- [1] Inicio de la apertura
- [2] Apertura máx.
- [3] Carrera máx.
- [4] Recorrido de conmutación de la leva
- [5] Dirección de accionamiento



Código del producto	B1	B2	D1 Ø	L1	L4 mín.	H7 ±0,2	H8 ±0,2	H9 ±0,2	H10 ±0,1	W1
VAOM-R4-20-D2-32	20	8	17	65,6	40	62,2	5,9	5,8	11,1	30°

Palanca con rodillo abatible para válvulas de 5/2 vías



- [1] Inicio de la apertura
- [2] Apertura máx.
- [3] Carrera máx.
- [4] Recorrido de conmutación de la leva
- [5] Dirección de accionamiento

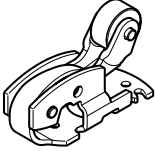
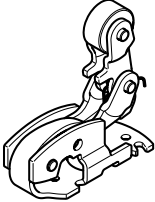


Código del producto	B1	B2	D1 Ø	L1	L4 mín.	H7 ±0,1	H8 ±0,3	H9 ±0,3	H10 ±0,1	W1
VAOM-R4-20-D2-52	20	8	17	52,4	40	60,9	7,4	7,7	11,8	30°

- Nota


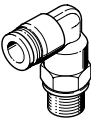
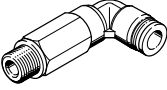

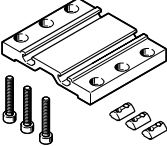
- Al enroscar el dispositivo de accionamiento VAOM-R4-20-... a la válvula, es necesario asegurarse de que se respeta el momento de giro especificado de 1,5 Nm ± 10 %.
- Un dispositivo de accionamiento VAOM-R4-20-... solo puede montarse tres veces sobre una válvula básica.

Hoja de datos: dispositivos de accionamiento

Referencias de pedido	Descripción	Nº art.	Código del producto	UE ¹⁾
Palanca de rodillo				
	Para válvulas de 3/2 vías, con tornillos de fijación	8049235	VAOM-R4-20-D1-32	1
	Para válvulas de 5/2 vías, con tornillos de fijación	8049233	VAOM-R4-20-D1-52	1
Palanca con rodillo abatible				
	Para válvulas de 3/2 vías, con tornillos de fijación	8049237	VAOM-R4-20-D2-32	1
	Para válvulas de 5/2 vías, con tornillos de fijación	8049236	VAOM-R4-20-D2-52	1

1) Unidades por embalaje

Accesorios

Referencias de pedido		Descripción	Nº art.	Código del producto	UE ¹⁾	
Racor rápido roscado recto						
	Con hexágono interior	Rosca de conexión 10-32 UNF para diámetro exterior de tubo flexible	5/32"	572312	QBM-10-32-UNF-5/32-I-U	10
		Rosca de conexión 1/8 NPT para diámetro exterior de tubo flexible	5/32"	572317	QB-1/8-5/32-I-U	10
			1/4"	572318	QB-1/8-1/4-I-U	10
			5/16"	572319	QB-1/8-5/16-I-U	10
		Rosca de conexión 1/4 NPT para diámetro exterior de tubo flexible	5/16"	572321	QB-1/4-5/16-I-U	10
			3/8"	572322	QB-1/4-3/8-I-U	10
		1/2"	567771	QB-1/4-1/2-U	10	
Racor rápido roscado acodado						
	Con hexágono exterior	Rosca de conexión 1/8 NPT para diámetro exterior de tubo flexible	5/32"	533290	QBL-1/8-5/32-U	10
			1/4"	533292	QBL-1/8-1/4-U	10
			5/16"	533293	QBL-1/8-5/16-U	10
		Rosca de conexión 1/4 NPT para diámetro exterior de tubo flexible	5/16"	533296	QBL-1/4-5/16-U	10
			3/8"	533297	QBL-1/4-3/8-U	5
			1/2"	567775	QBL-1/4-1/2-U	5
Racor rápido roscado acodado, largo						
	Con hexágono exterior	Rosca de conexión 1/8 NPT para diámetro exterior de tubo flexible	5/32"	564668	QBLL-1/8-5/32-U	10
			1/4"	564670	QBLL-1/8-1/4-U	10
			5/16"	564671	QBLL-1/8-5/16-U	10
Silenciador						
	Ejecución en metal	Con rosca de conexión	1/8 NPT	12638	U-1/8-B-NPT	1
			1/4 NPT	12639	U-1/4-B-NPT	1
Kit de fijación para el ajuste del punto de conmutación						
	Juego de kit de fijación para válvulas VMEF compuesto por:		8060046	VAME-R4-20-PA	1	
	<ul style="list-style-type: none"> • 1 placa de montaje 60x70 mm • 3 tornillos cilíndricos según ISO 4762 M4x25 8.8 • 3 tuercas deslizantes 					

1) Unidades por embalaje