

Válvula mecánica VMEF

FESTO



Características

Información resumida

Innovador:

- Tamaño pequeño y compacto, numerosas aplicaciones neumáticas
- Numerosas funciones de válvulas seleccionables: funciones de válvulas de 3/2 vías y 5/2 vías
- Caudal de hasta 1200 l/min
- Alto rendimiento neumático para una amplia gama de tareas
- Peso ligero
- Reducidas fuerzas de accionamiento

Versatilidad:

- La flexibilidad de las conexiones de trabajo neumáticas resuelve los requisitos individuales de forma práctica
- Silenciador circular para aire de escape canalizado
- Parcialmente apto para el vacío
- Es posible el funcionamiento inverso parcial
- Accionamiento: directo y servopilotado
- Margen de presión posible desde el vacío hasta 10 bar
- Modelo como válvula accionada por leva, válvula de palanca de rodillo y válvula de palanca con rodillo abatible

Seguridad funcional:

- Larga duración gracias a la técnica de corredera del émbolo y de válvula plato
- Robusto gracias a la carcasa metálica y a la rosca o tubo de conexión

Fácil montaje:

- Fijación a través de taladros pasantes (las válvulas accionadas por leva también son adecuadas para el montaje en el panel frontal)
- Se puede ajustar con precisión con el kit de fijación

Ventajas:

- No requiere control electrónico
- Sin trabajo de programación
- Fácil de ajustar y conectar
- Controlable y medible mediante sensores

Segmentación del producto



Programa básico de Festo

Soluciona el 80 % de sus tareas de automatización

El programa básico de Festo es una preselección de las funciones y los productos más importantes. Forma parte de nuestra gama completa de productos.

En el programa básico encontrará la mejor relación calidad-precio para su automatización.

- En todo el mundo: rápidamente disponible, también a largo plazo
- La excelencia habitual: siempre con la calidad de Festo
- Búsqueda rápida: selección sencilla

Función de la válvula

[M32]	Válvula de 3/2 vías, normalmente cerrada o abierta	[M52]	Válvula de 5/2 vías, monoestable
Muelle mecánico		Muelle neumático/muelle mecánico	
Posibilidad de funcionamiento con vacío		Posibilidad de funcionamiento con vacío	
Controlado directamente y pilotado neumáticamente		Parcialmente reversible	
Reversible		Servopilotaje neumático	
Aire de escape recuperado		Aire de escape recuperado	

Tipo de accionamiento

[S]	Válvula accionada por leva	[R]	Válvula de palanca de rodillo
Válvula de 3/2 vías, monoestable		Válvula de 3/2 vías, monoestable	
Válvula de 5/2 vías, monoestable		Válvula de 5/2 vías, monoestable	

Características

[K] Válvula de palanca con rodillo abatible

Válvula de 3/2 vías, monoestable

Válvula de 5/2 vías, monoestable

[VR] Válvula de palanca giratoria, margen de conmutación a la derecha

Válvula de 3/2 vías, monoestable

Válvula de 5/2 vías, monoestable

[VB] Válvula de palanca basculante, en ambos lados

Válvula de 3/2 vías, monoestable

Válvula de 5/2 vías, monoestable

[VL] Válvula de palanca giratoria, rango de conmutación a la izquierda

Válvula de 3/2 vías, monoestable

Válvula de 5/2 vías, monoestable

Códigos del producto

001	Serie	
VMEF	Válvula mecánica	

002	Tipo de accionamiento	
K	Válvula de palanca con rodillo abatible	
R	Válvula de palanca de rodillo	
S	Válvula accionada por leva	
VB	Válvula de palanca basculante, en ambos lados	
VL	Válvula de palanca giratoria, rango de conmutación a la izquierda	
VR	Válvula de palanca giratoria, margen de conmutación a la derecha	

003	Principio constructivo	
	Corredera del émbolo	
T	Válvula de asiento	

004	Tipo de control	
	De accionamiento directo	
C	De accionamiento indirecto	

005	Aire de pilotaje	
	Interno	
Z	Externo	

006	Función de la válvula	
M32	Válvula de 3/2 vías, normalmente cerrada o abierta	
M52	Válvula de 5/2 vías, monoestable	

007	Tipo de reposición para válvulas monoestables	
E	Muelle neumático, externo	
M	Muelle mecánico	

008	Conexión neumática	
G18	G1/8	
G14	G1/4	

Hoja de datos

Especificaciones técnicas generales

Forma constructiva	Palanca con rodillo abatible, Asiento de placa	Corredera del émbolo, Palanca de rodillo	Corredera del émbolo	Palanca con rodillo abatible, Corredera del émbolo	Palanca de rodillo, Asiento de placa	Asiento de placa
Anchura	20 mm					
Tipo de control	Directo		Directo, Servopilotado	Directo		Directo, Servopilotado
Velocidad de accionamiento máx. con accionamiento lateral	0,7	1,4	–	0,7	1,4	–
Nota sobre la utilización	Peligro de atrapamiento		No emplear como tope mecánico	Peligro de atrapamiento		No emplear como tope mecánico
Tipo de accionamiento	Mecánico					
Tipo de fijación	Con taladro pasante					
Principio de sellado	Blando					
Sentido de flujo	Reversible		No reversible, Reversible	Reversible		
Posición de montaje	Cualquiera					
Frecuencia de conmutación máx.	3 Hz					

Especificaciones técnicas: válvula accionada por leva válvulas de 3/2 vías G1/4

Alimentación del aire de pilotaje	Externo		Interno			
Función de la válvula	3/2 cerrada monoestable					
Caudal nominal normal (normalizado según DIN 1343)	870 l/min					
Superposición	Sin superposición					
Tipo de control	Servopilotado					
Tipo de reposición	Muelle mecánico					
Conexión aire de pilotaje 12/14	M5					
Diámetro nominal	6 mm					
Fuerza de accionamiento	14 N					

Especificaciones técnicas: válvula accionada por leva válvula de 3/2 vías G1/8

Alimentación del aire de pilotaje	Externo		Interno			
Función de la válvula	3/2 cerrada monoestable					
Caudal nominal normal (normalizado según DIN 1343)	750 l/min					
Superposición	Sin superposición					
Tipo de control	Servopilotado					
Tipo de reposición	Muelle mecánico					
Conexión aire de pilotaje 12/14	M5					
Diámetro nominal	5,6 mm					
Fuerza de accionamiento	14 N					

Especificaciones técnicas: válvula accionada por leva válvula de 5/2 vías G1/4

Alimentación del aire de pilotaje	Externo		Interno			
Tipo de reposición	Muelle mecánico		Muelle neumático		Muelle mecánico	
Función de la válvula	Monoestable de 5/2 vías					
Caudal nominal normal (normalizado según DIN 1343)	1.200 l/min					
Superposición	Superposición positiva					
Tipo de control	Servopilotado					
Conexión aire de pilotaje 12/14	M5					
Diámetro nominal	7 mm					
Fuerza de accionamiento	14 N					

Hoja de datos

Especificaciones técnicas: válvula de palanca de rodillo válvula de 3/2 vías G1/4

Límite máx. de carrera (duro)	6,3 mm	11 mm
Caudal nominal normal (normalizado según DIN 1343)	870 l/min	
Función de la válvula	Monoestable de 3/2 vías	
Superposición	Sin superposición	
Tipo de reposición	Muelle mecánico	
Diámetro nominal	6 mm	
Fuerza de accionamiento	35,2 N	32,7 N

Especificaciones técnicas: válvula de palanca de rodillo válvula de 3/2 vías G1/8

Límite máx. de carrera (duro)	6,3 mm	11 mm
Caudal nominal normal (normalizado según DIN 1343)	750 l/min	
Función de la válvula	Monoestable de 3/2 vías	
Superposición	Sin superposición	
Tipo de reposición	Muelle mecánico	
Diámetro nominal	5,6 mm	
Fuerza de accionamiento	35,2 N	32,7 N

Especificaciones técnicas: válvula de palanca de rodillo válvulas de 5/2 vías G1/4

Límite máx. de carrera (duro)	11,6 mm	11,8 mm	11,8 mm
Tipo de reposición	Muelle mecánico	Muelle neumático	Muelle mecánico
Caudal nominal normal (normalizado según DIN 1343)	1.200 l/min		
Función de la válvula	Monoestable de 5/2 vías		
Superposición	Superposición positiva		
Diámetro nominal	7 mm		
Fuerza de accionamiento	38 N	23,5 N	23,5 N

Especificaciones técnicas: válvula de palanca de rodillo válvula de 5/2 vías G1/8

Límite máx. de carrera (duro)	11,6 mm	11,8 mm
Caudal nominal normal (normalizado según DIN 1343)	750 l/min	
Función de la válvula	Monoestable de 5/2 vías	
Superposición	Superposición positiva	
Tipo de reposición	Muelle mecánico, Muelle neumático	Muelle mecánico
Diámetro nominal	5,2 mm	
Fuerza de accionamiento	38 N	23,5 N

Especificaciones técnicas: válvula accionada por leva válvulas de 5/2 vías G1/8

Alimentación del aire de pilotaje	Externo	Interno	
Tipo de reposición	Muelle mecánico	Muelle neumático	Muelle mecánico
Función de la válvula	Monoestable de 5/2 vías		
Caudal nominal normal (normalizado según DIN 1343)	750 l/min		
Superposición	Superposición positiva		
Tipo de control	Servopilotado		
Conexión aire de pilotaje 12/14	M5		
Diámetro nominal	5,2 mm		
Fuerza de accionamiento	14 N		

Hoja de datos

Condiciones de funcionamiento y del entorno, válvula accionada por leva

Alimentación del aire de pilotaje	Externo	Interno
Medio de funcionamiento	Aire comprimido según ISO 8573-1:2010 [7:--]	
Nota sobre el medio de trabajo/mando	Admite funcionamiento con lubricación (lo cual requiere seguir utilizándolo)	
Presión de funcionamiento	-0,95 ... 10 bar	2,5 ... 10 bar
Presión de funcionamiento	-0,095 ... 1 MPa	0,25 ... 1 MPa
Presión de mando	2,5 ... 10 bar	
Temperatura del medio	-10 ... 60°C	
Temperatura ambiente	-10 ... 60°C	
Clase de resistencia a la corrosión CRC ¹⁾	2 - riesgo de corrosión moderado	

1) Clase de resistencia a la corrosión KBK 2 según la Norma Festo FN 940070. Resistencia a la corrosión moderada. Aplicación en interiores donde puede producirse condensación. Piezas exteriores visibles cuya superficie debe cumplir requisitos esencialmente decorativos y que están en contacto directo con las atmósferas habituales en entornos industriales.

Materiales, válvula accionada por leva

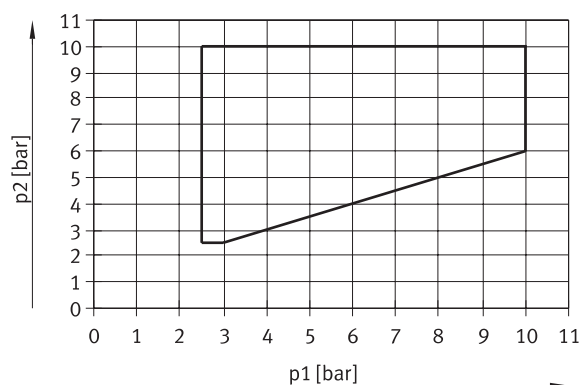
Material del cuerpo	Aleación forjada de aluminio anodizado
Material de la tapa	Reforzado con PA
Material del cabezal de accionamiento	–
Material de las juntas	NBR
Nota sobre el material	Conformidad con la Directiva RoHS

Materiales, válvula de palanca de rodillo

Material del cuerpo	Aleación forjada de aluminio anodizado
Material de la tapa	Reforzado con PA
Material del cabezal de accionamiento	Acero cincado
Material de las juntas	NBR
Nota sobre el material	Conformidad con la Directiva RoHS

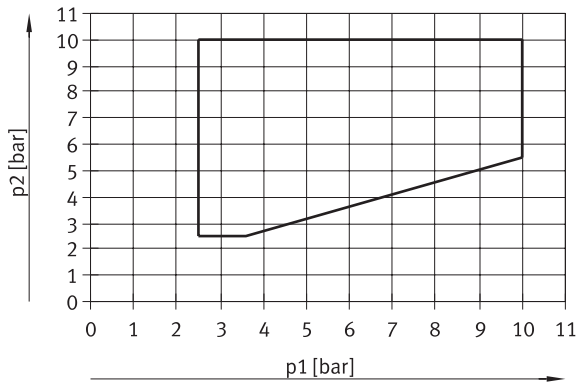
Materiales, válvula de palanca giratoria

Material del cuerpo	Aleación forjada de aluminio anodizado
Material de la tapa	Reforzado con PA
Material del cabezal de accionamiento	–
Material de las juntas	NBR
Nota sobre el material	Conformidad con la Directiva RoHS

Presión de mando p₂ en función de la presión externa del muelle neumático p₁, para válvulas de corredera VMEF-...-M52...18

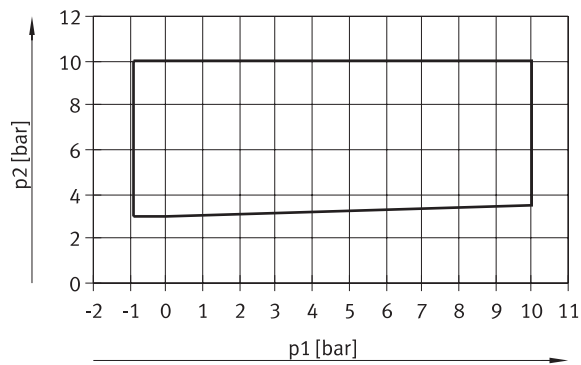
Hoja de datos

Presión de mando p_2 en función de la presión externa del muelle neumático p_1 , para válvulas de corredera VMEF-...-M52...14



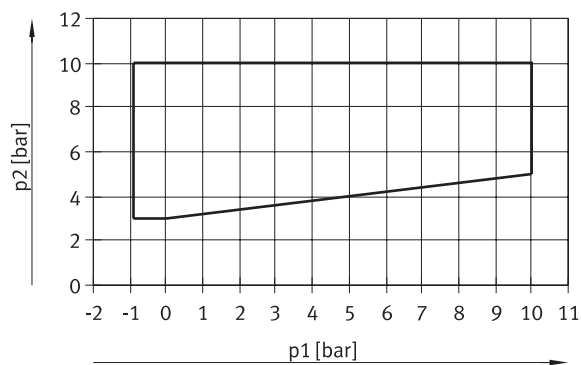
Presión de mando p_2 en función de la presión de trabajo p_1 , para válvulas de asiento VMEF-...-M32... (normalmente cerrada)

VMEF



Presión de mando p_2 en función de la presión de trabajo p_1 , para válvulas de asiento VMEF-...-M32... (normalmente abierta)

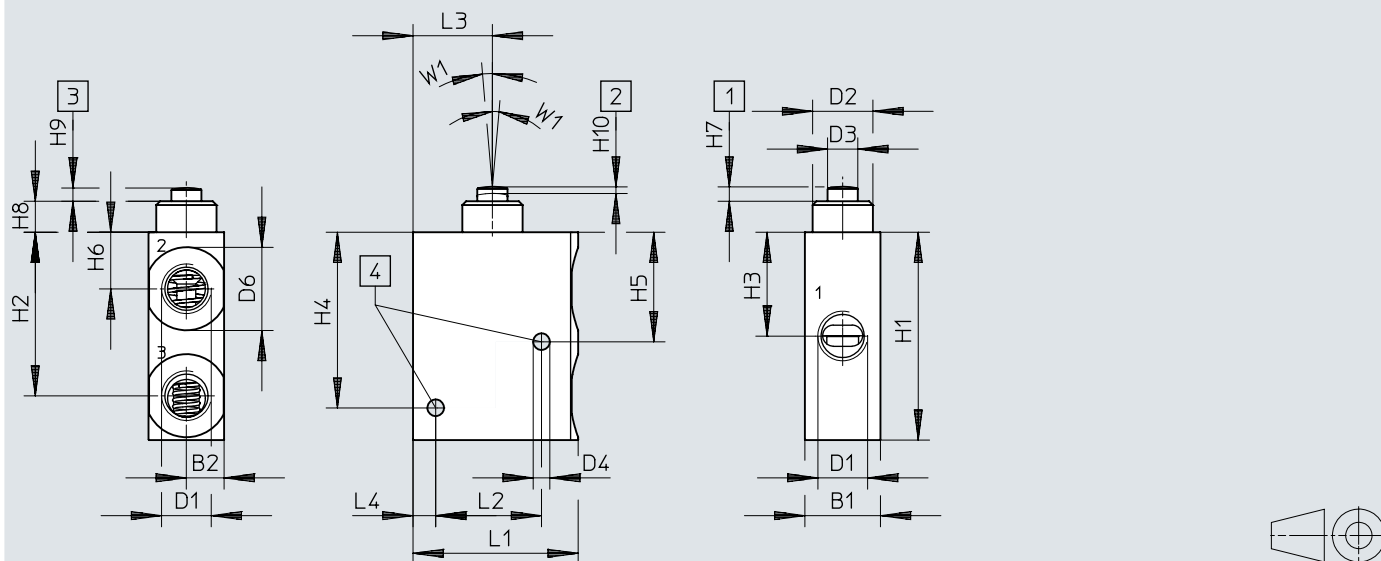
VMEF-G18/G14



Dimensiones

Dimensiones – Válvula accionada por leva de 3/2 vías

Descargar datos CAD → www.festo.com



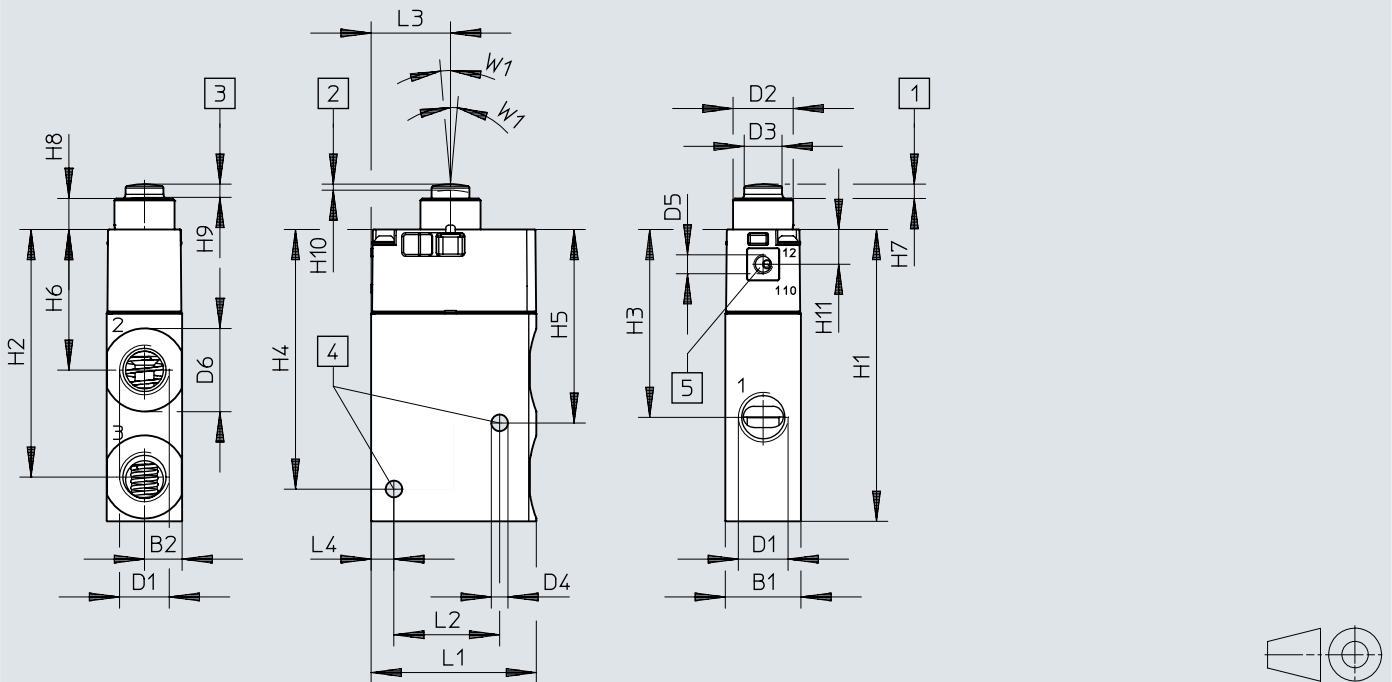
- [1] Posición de reposo
- [2] Inicio de la apertura
- [3] Carrera máxima
- [4] Taladro de fijación

VMEF	B1	B2	D1	D2 ∅	D3 ∅	D4 ∅	D6 ∅	L1	L2	L3	L4
VMEF-ST-M32-M-G18	20	10	G1/8	16,0	8,0	4,4	16,5	43,7	28	21	6
VMEF-ST-M32-M-G14			G1/4				22				
VMEF	H1	H2	H3	H4	H5	H6	H7 ±0,2	H8	H9 ±0,3	H10 ±0,3	W1
VMEF-ST-M32-M-G18	55	43,3	27,5	46,5	29	15	3,8	8,2	3,5	1,8	5°
VMEF-ST-M32-M-G14											

Dimensiones

Dimensiones – Válvula accionada por leva de 3/2 vías y válvula de 3/2 vías con alimentación externa de aire de pilotaje

Descargar datos CAD → www.festo.com



- [1] Posición de reposo
- [2] Inicio de la apertura
- [3] Carrera máxima
- [4] Taladro de fijación
- [5] Puerto de aire de pilotaje 12 (110)

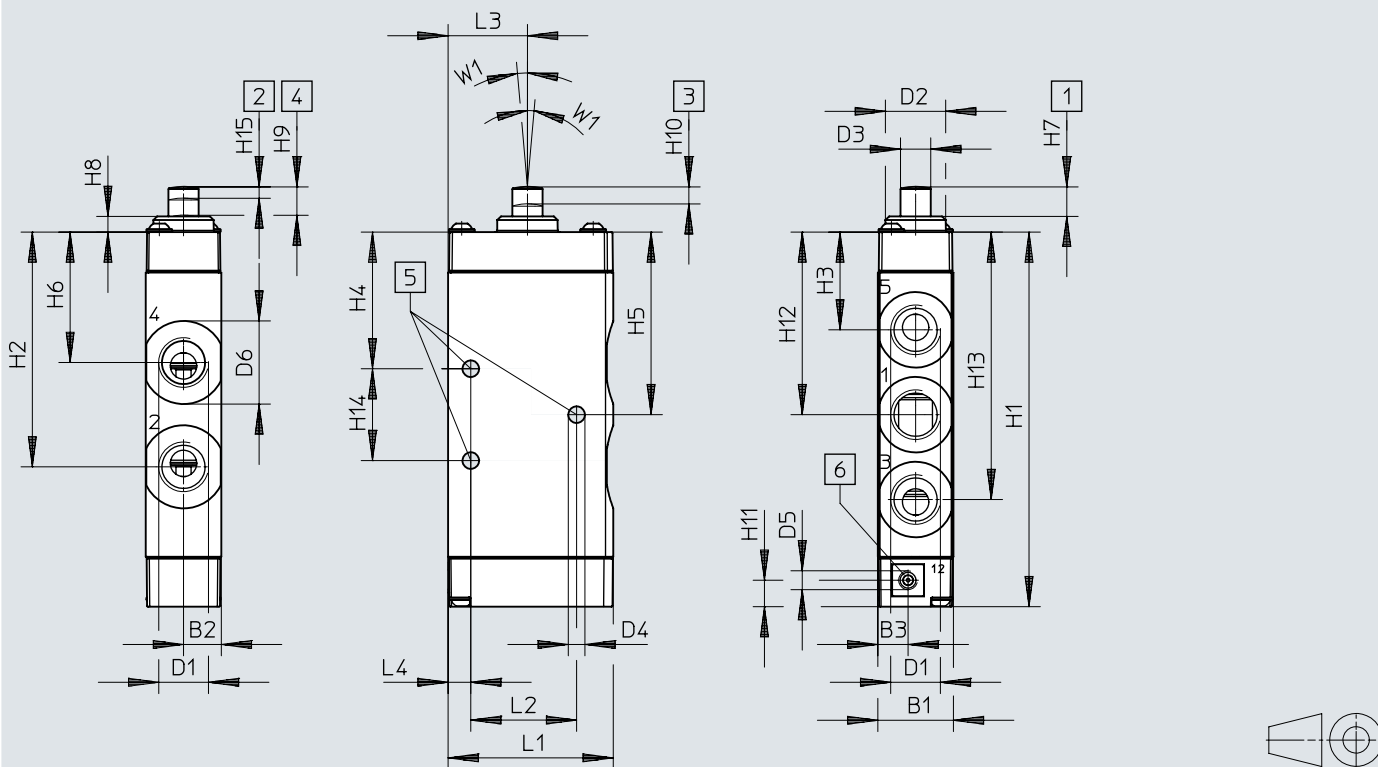
VMEF	B1	B2	D1	D2 ∅	D3 ∅	D4 ∅	D5	D6 ∅	L1	L2	L3	L4
VMEF-STC-M32-M-G18	20	10	G1/8	15,9	10	4,4	-	16,5	43,7	28	21	6
VMEF-STC-M32-M-G14			G1/4					22				
VMEF-STCZ-M32-M-G18			G1/8					16,5				
VMEF-STCZ-M32-M-G14			G1/4					22				

VMEF	H1	H2	H3	H4	H5	H6	H7 ±0,15	H8	H9 ±0,15	H10 ±0,4	H11	W1
VMEF-STC-M32-M-G18	77,2	65,5	49,7	68,7	51,2	37,2	3,8	8,2	3,5	1,6	9,2	5°
VMEF-STC-M32-M-G14												
VMEF-STCZ-M32-M-G18												
VMEF-STCZ-M32-M-G14												

Dimensiones

Dimensiones – Válvula accionada por leva de 5/2 vías

Descargar datos CAD → www.festo.com



- [1] Posición de reposo
- [2] Inicio del cierre
- [3] Inicio de la apertura
- [4] Carrera máxima
- [6] Taladro de fijación
- [7] Puerto de aire de pilotaje 12

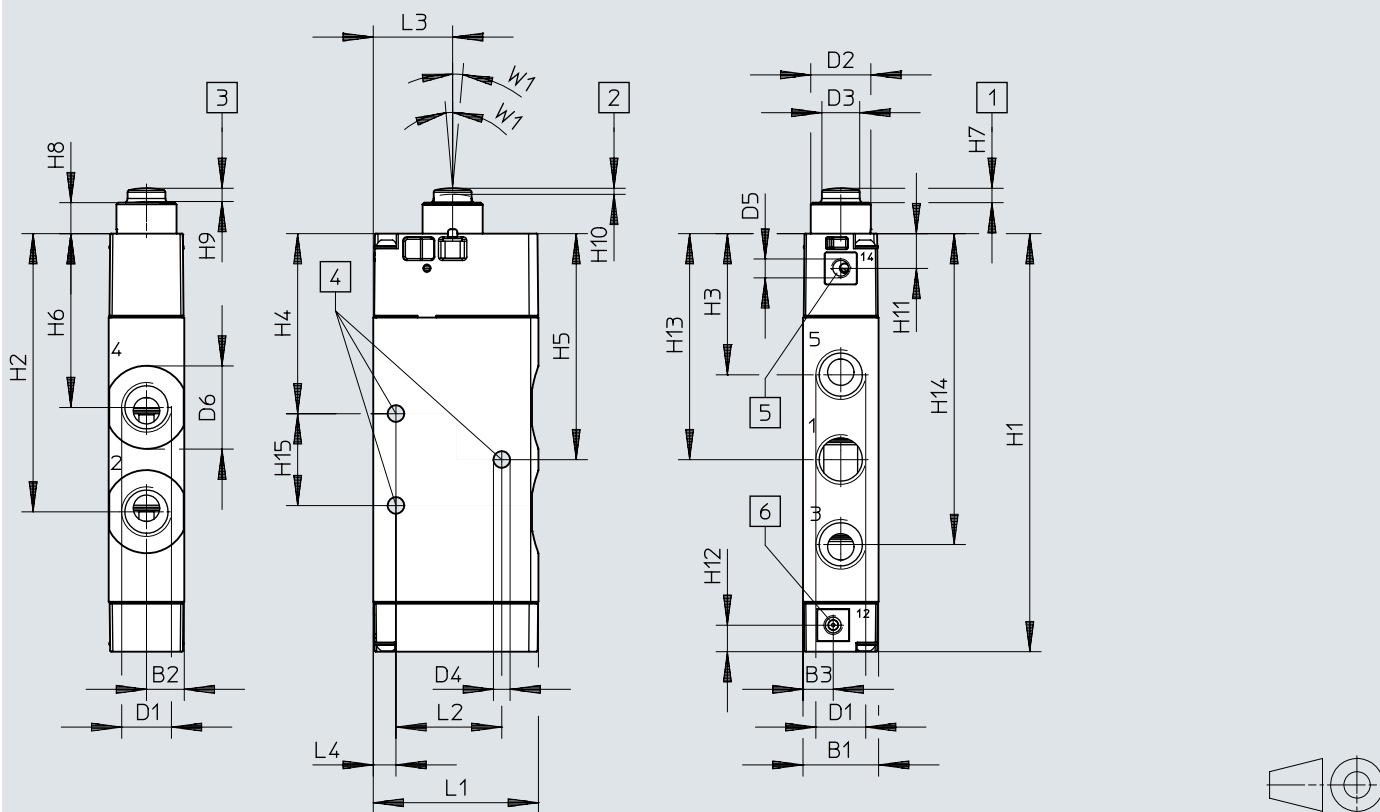
VMEF	B1	B2	B3	D1	D2 ø	D3 ø	D4 ø	D5	D6 ø	L1	L2	L3	L4	H1	H2
VMEF-S-M52-M-G18	20	10	8	G1/8	16	8	4,4	-	16,5	43,7	28	21	6	82,6	49,9
VMEF-S-M52-E-G18				M5											
VMEF-S-M52-M-G14				G1/4				-	22						
VMEF-S-M52-E-G14				M5											

VMEF	H3	H4	H5	H6	H7 ±0,15	H8	H9 ±0,15	H10 ±0,15	H11	H12	H13	H14	H15 ±0,15	W1			
VMEF-S-M52-M-G18	23,1	31,1	40,1	30,3	7,8	4,2	7,5	4,2	7	40,1	57,1	18	3	5°			
VMEF-S-M52-E-G18																	
VMEF-S-M52-M-G14								25,9	36,2	48,3	34,5	4,5			48,3	70,8	24,3
VMEF-S-M52-E-G14																	

Dimensiones

Dimensiones – Válvula accionada por leva de 5/2 vías y válvula de 5/2 vías con alimentación externa de aire de pilotaje

Descargar datos CAD → www.festo.com



- [1] Posición de reposo
- [2] Inicio de la apertura
- [3] Carrera máxima
- [4] Taladro de fijación
- [5] Puerto de aire de pilotaje 14
- [6] Puerto de aire de pilotaje 12

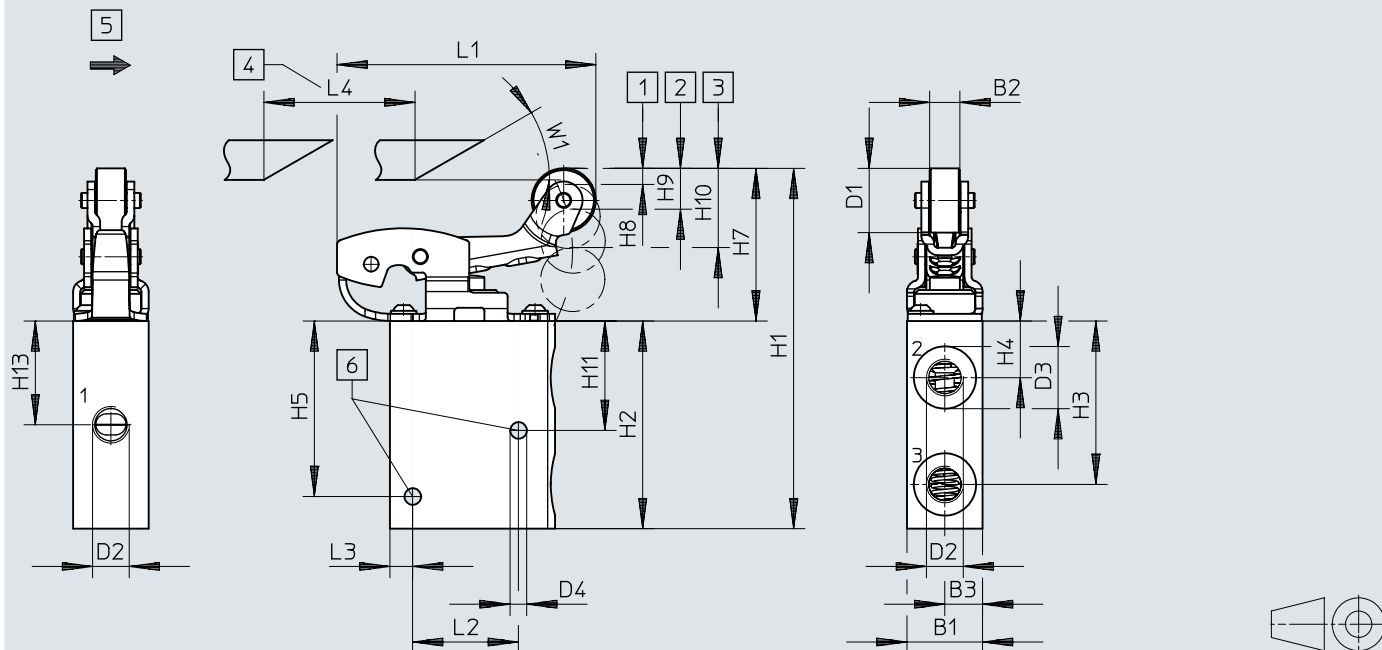
VMEF	B1	B2	B3	D1	D2 ∅	D3 ∅	D4 ∅	D5	D6 ∅	L1	L2	L3	L4
VMEF-SC-M52-M-G18	20	10	8	G1/8	15,9	10	4,4	-	16,5	43,7	28	21	6
VMEF-SCZ-M52-M-G18				G1/8									
VMEF-SCZ-M52-E-G18				G1/8									
VMEF-SC-M52-M-G14				G1/4									
VMEF-SCZ-M52-M-G14				G1/4									
VMEF-SCZ-M52-E-G14				G1/4									

VMEF	H1	H2	H3	H4	H5	H6	H7 ±0,15	H8	H9 ±0,15	H10 ±0,4	H11	H12	H13	H14	H15	W1
VMEF-SC-M52-M-G18	94,1	61,4	34,6	42,6	51,6	41,8	3,8	8,2	3,5	1,6	9,2	7	51,6	68,6	18	5°
VMEF-SCZ-M52-M-G18																
VMEF-SCZ-M52-E-G18																
VMEF-SC-M52-M-G14	110,6	73,6	37,4	47,7	59,8	46	3,8	8,2	3,5	1,6	9,2	7	59,8	82,3	24,3	5°
VMEF-SCZ-M52-M-G14																
VMEF-SCZ-M52-E-G14																

Dimensiones

Dimensiones – Válvula de palanca de rodillo de 3/2 vías, palanca de rodillo

Descargar datos CAD → www.festo.com



- [1] Inicio de la apertura
- [2] Apertura máx.
- [3] Carrera máx.
- [4] Cambio de levas
- [5] Dirección del accionamiento
- [6] Taladro de fijación

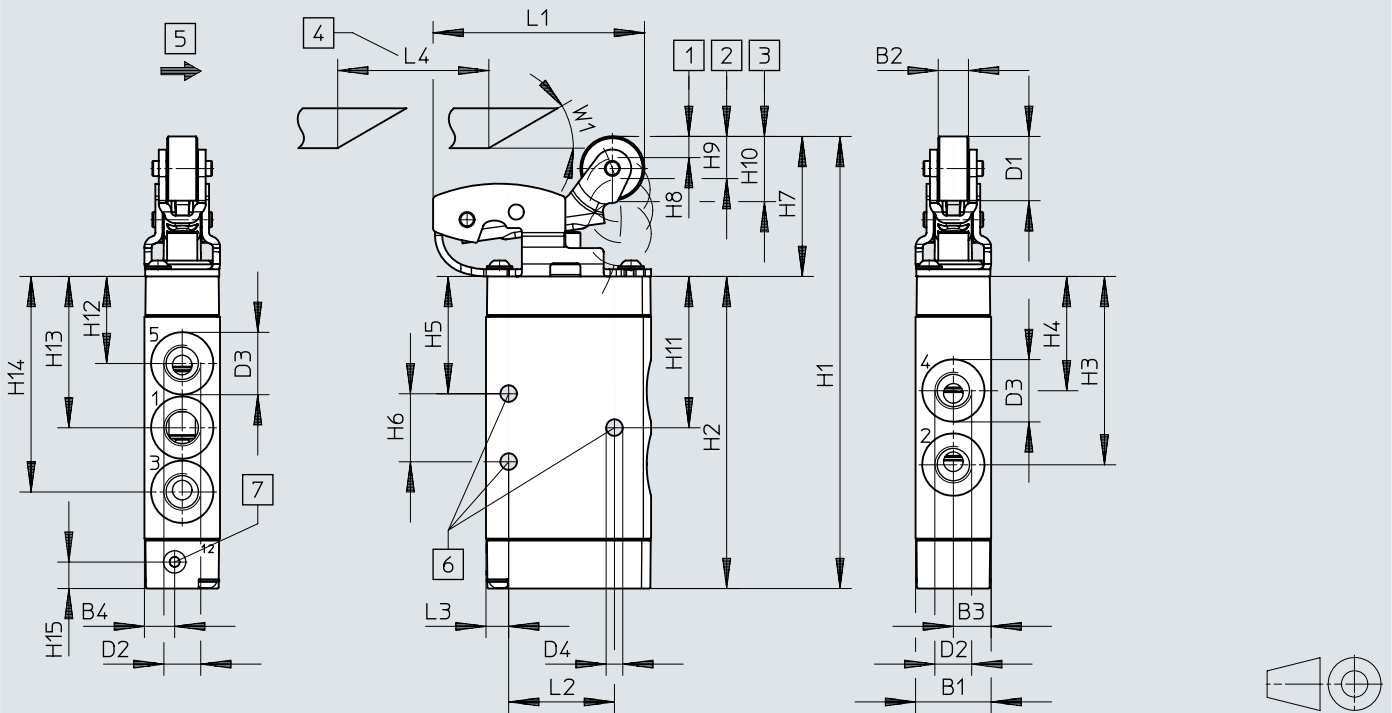
VMEF	B1	B2	B3	D1 ø	D2	D3	D4 ø	L1	L2	L3	L4 min.
VMEF-RT-M32-M-G18	20	8	10	17	G1/8	16,5	4,4	68,5	28	6	40
VMEF-RT-M32-M-G14					G1/4	22					

VMEF	H1	H2	H3	H4	H5	H7	H8	H9	H10	H11	H13	W1
VMEF-RT-M32-M-G18	91,9	55	43,3	15	46,5	37	6	6	10	29	27,5	30°
VMEF-RT-M32-M-G14												

Dimensiones

Dimensiones – Válvula de palanca de rodillo de 5/2 vías, palanca de rodillo

Descargar datos CAD → www.festo.com



- [1] Inicio de la apertura
- [2] Apertura máx.
- [3] Carrera máx.
- [4] Cambio de levas
- [5] Dirección del accionamiento
- [6] Taladro de fijación
- [7] Conexión de aire de pilotaje 12

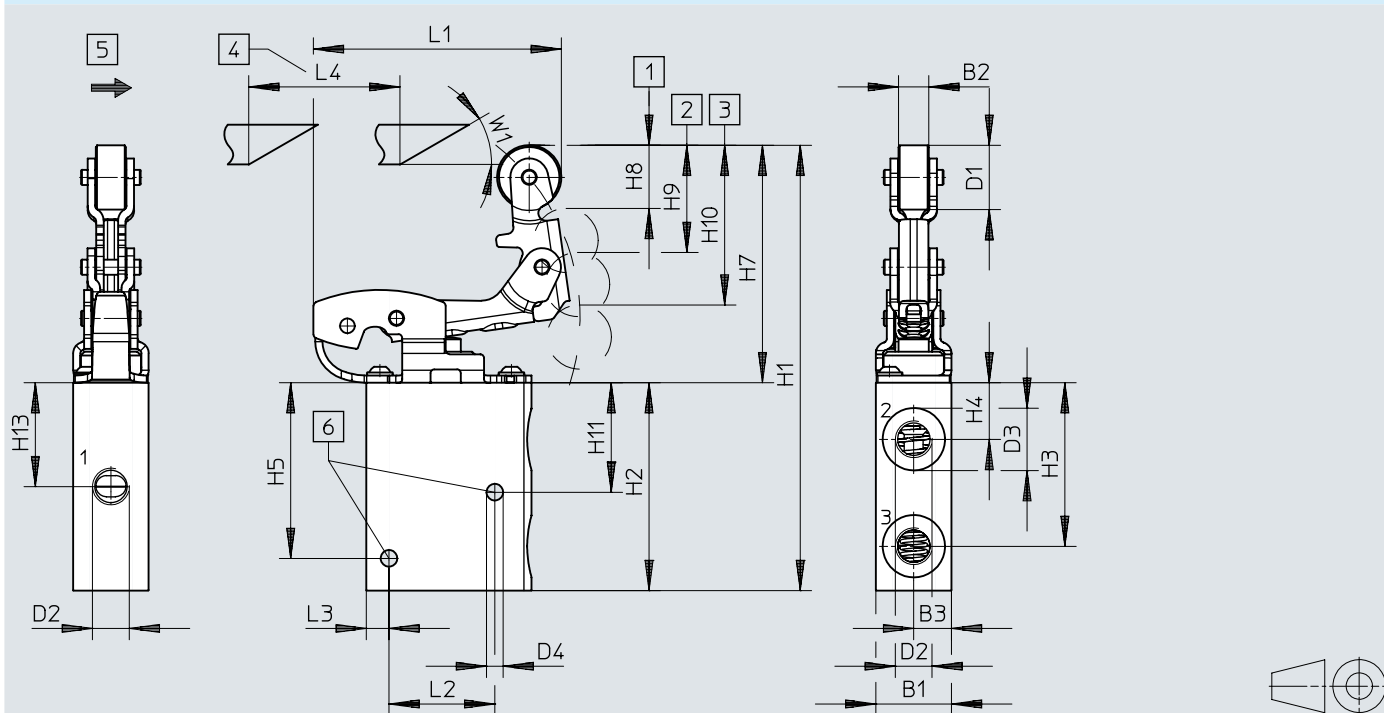
VMEF	B1	B2	B3	B4	D1 ∅	D2	D3	D4	L1	L2	L3	L4 min.	H1	H2
VMEF-R-M52...G18	20	8	10	8	17	G1/8	16,5	4,4	56	28	6	40	119,6	82,6
VMEF-R-M52...G14						G1/4	22						136,1	99,1

VMEF	H3	H4	H5	H6	H7	H8	H9	H10	H11	H12	H13	H14	H15	W1
VMEF-R-M52...G18	49,9	30,3	31,1	18	37	7	5	11	40,1	23,1	40,1	57,1	7	30°
VMEF-R-M52...G14	62,1	34,5	36,2	24,3					48,3	25,9	48,3	70,8		

Dimensiones

Dimensiones – Válvula de palanca de rodillo de 3/2 vías, palanca con rodillo abatible

Descargar datos CAD → www.festo.com



- [1] Inicio de la apertura
- [2] Apertura máx.
- [3] Carrera máx.
- [4] Cambio de levas
- [5] Dirección del accionamiento
- [6] Taladro de fijación

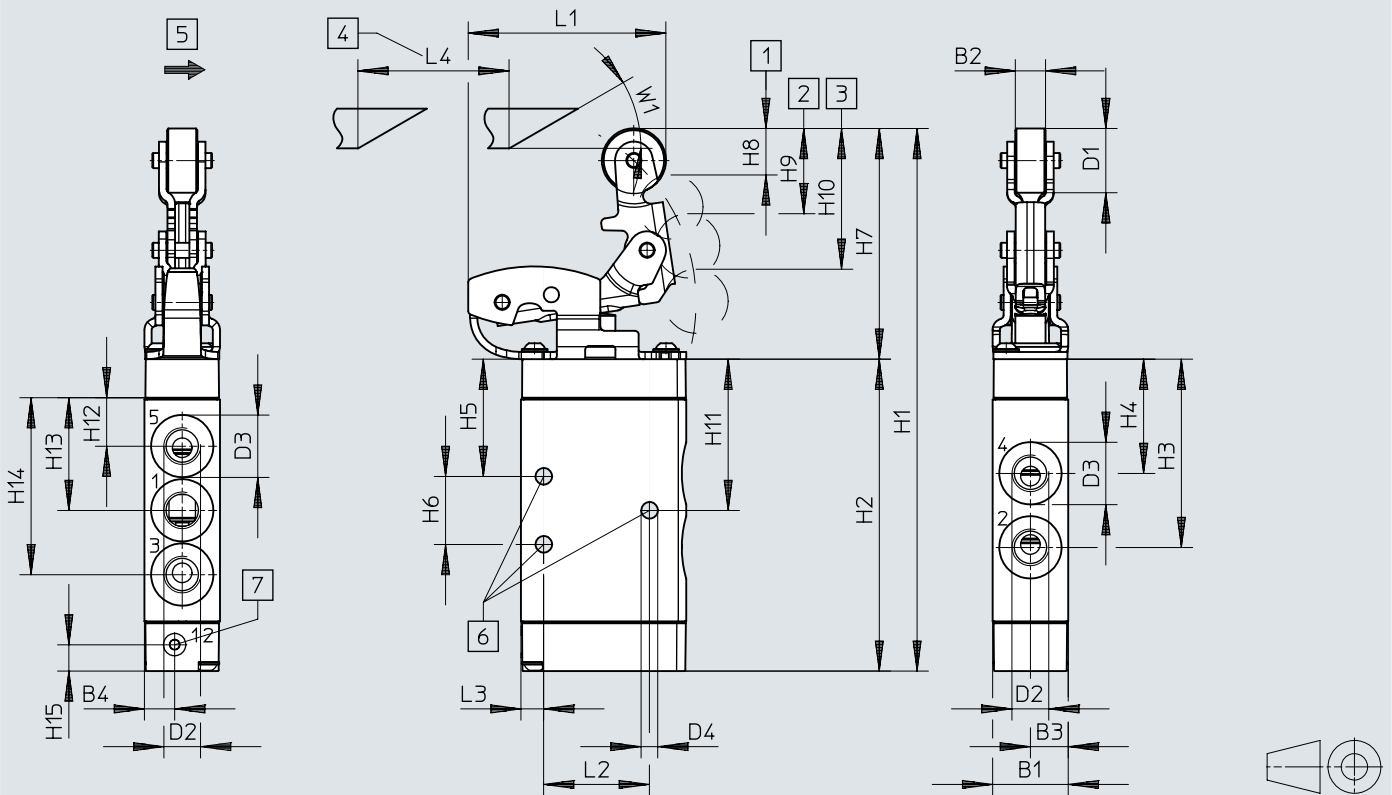
VMEF	B1	B2	B3	D1 ∅	D2	D3	D4 ∅	L1	L2	L3	L4 min.
VMEF-KT-M32-M-G18	20	8	10	17	G1/8	16,5	4,4	65,6	28	6	40
VMEF-KT-M32-M-G14					G1/4	22					

VMEF	H1	H2	H3	H4	H5	H7	H8	H9	H10	H11	H13	W1
VMEF-KT-M32-M-G18	117,2	55	43,3	15	46,5	62	6	6	10	29	27,5	30°
VMEF-KT-M32-M-G14												

Dimensiones

Dimensiones – Válvula de palanca de rodillo de 5/2 vías, palanca con rodillo abatible

Descargar datos CAD → www.festo.com



- [1] Inicio de la apertura
- [2] Apertura máx.
- [3] Carrera máx.
- [4] Cambio de levas
- [5] Dirección del accionamiento
- [6] Taladro de fijación
- [7] Conexión de aire de pilotaje 12

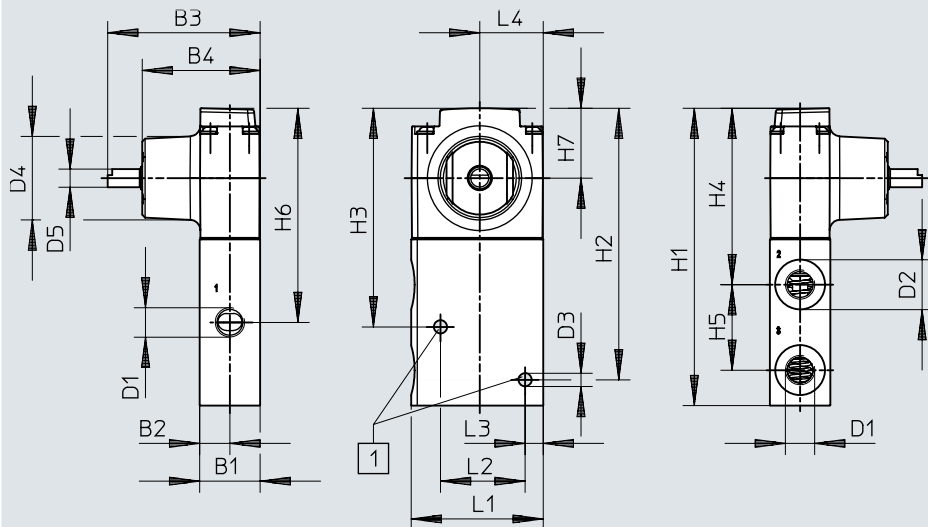
VMEF	B1	B2	B3	B4	D1 ∅	D2	D3	D4	L1	L2	L3	L4 min.	H1	H2
VMEF-K-M52-...G18	20	8	10	8	17	G1/8	16,5	4,4	52,4	28	6	40	143,5	82,6
VMEF-K-M52-...G14						G1/4	22						160	99,1

VMEF	H3	H4	H5	H6	H7	H8	H9	H10	H11	H12	H13	H14	H15	W1
VMEF-K-M52-...G18	49,9	30,3	31,1	18	61	7	5	11	40,1	23,1	40,1	57,1	7	30°
VMEF-K-M52-...G14	62,1	34,5	36,2	24,3					48,3	25,9	48,3	70,8		

Dimensiones

Dimensiones – Válvula de palanca giratoria válvula de 3/2 vías

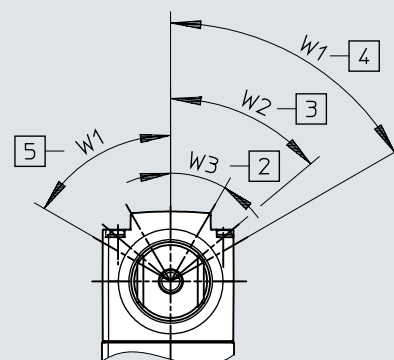
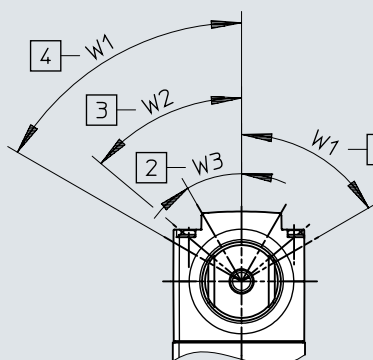
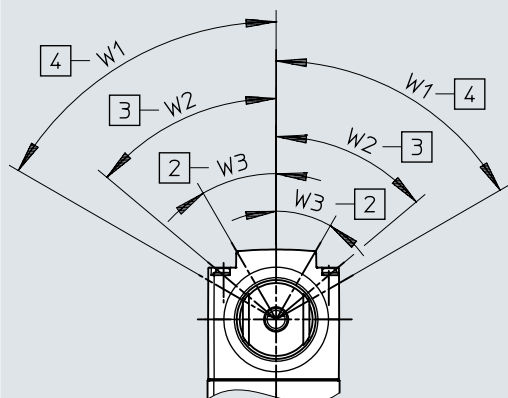
Descargar datos CAD → www.festo.com



VMEF-VBT-...

VMEF-VLT-...

VMEF-VRT-...



- [1] Taladros de fijación
- [2] Inicio de la apertura
- [3] Apertura máx.
- [4] Salto
- [5] Marcha sin carga

Dimensiones

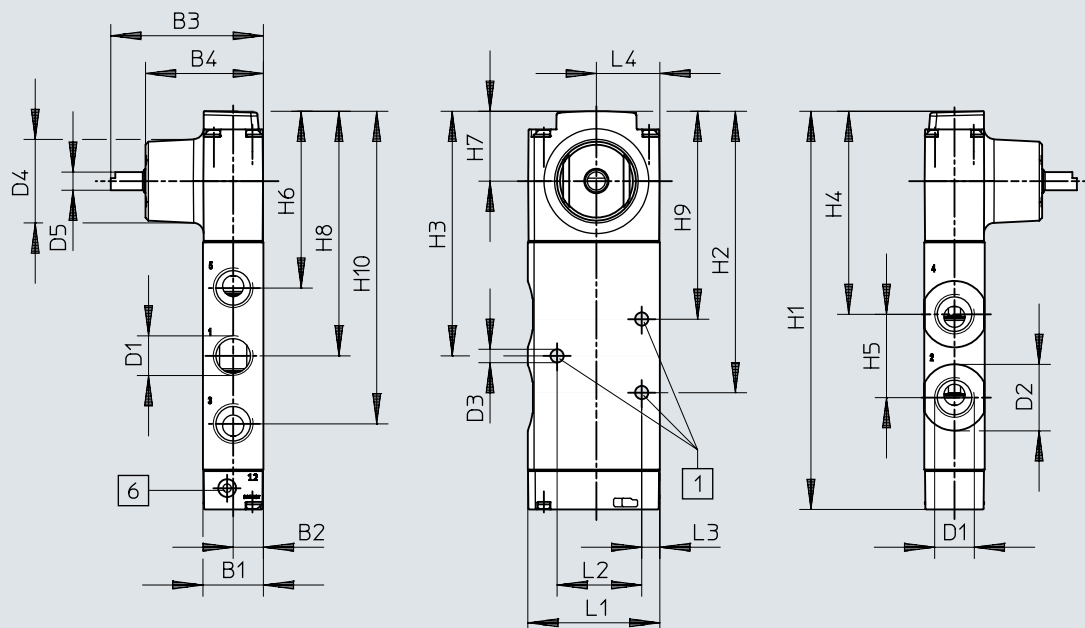
	B1	B2	B3	B4	D1	D2 ∅	D3 ∅	D4 ∅	D5 ∅	H1	H2	H3
VMEF-VBT-M32-M-G18	20	10	50,4	39	G1/8	16,5	4,4	27,7	6	98,4	89,9	72,4
VMEF-VBT-M32-M-G14					G1/4	22						
VMEF-VLT-M32-M-G18					G1/8	16,5						
VMEF-VLT-M32-M-G14					G1/4	22						
VMEF-VRT-M32-M-G18					G1/8	16,5						
VMEF-VRT-M32-M-G14					G1/4	22						

	H4	H5	H6	H7	L1	L2	L3	L4	W1	W2	W3
VMEF-VBT-M32-M-G18	58,4	28,3	70,9	23,1	43,7	28	6	21	60°	50°	30°
VMEF-VBT-M32-M-G14											
VMEF-VLT-M32-M-G18											
VMEF-VLT-M32-M-G14											
VMEF-VRT-M32-M-G18											
VMEF-VRT-M32-M-G14											

Dimensiones

Dimensiones – Válvula de palanca giratoria válvula de 5/2 vías

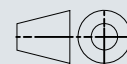
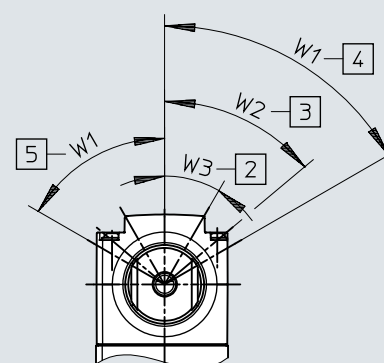
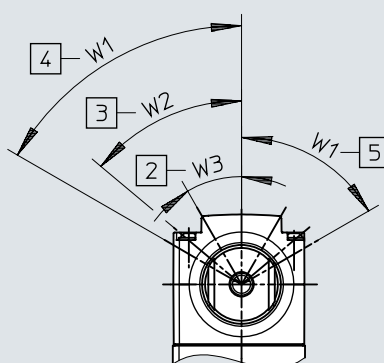
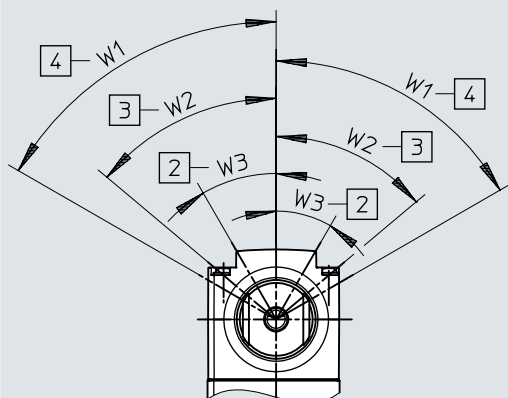
Descargar datos CAD → www.festo.com



VMEF-VB-...

VMEF-VL-...

VMEF-VR-...



- [1] Taladros de fijación
- [2] Inicio de la apertura
- [3] Apertura máx.
- [4] Salto
- [5] Marcha sin carga
- [6] Conexión de aire de pilotaje 12

Dimensiones

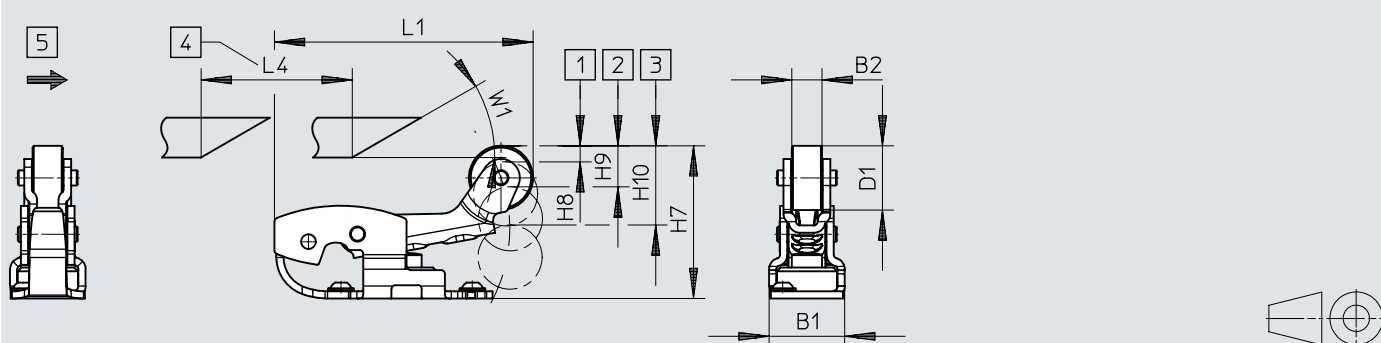
	B1	B2	B3	B4	D1	D2 ∅	D3 ∅	D4 ∅	D5 ∅	H1	H2	H3	H4
VMEF-VB-M52-M-G18	20	10	50,5	39	G1/8	16,5	4,4	27,7	6	115,3	81,7	72,7	62,9
VMEF-VL-M52-M-G18					G1/8								
VMEF-VR-M52-M-G18					G1/8								
VMEF-VB-M52-M-G14					G1/4	22				131,8	93,1	81	67,2
VMEF-VL-M52-M-G14					G1/4								
VMEF-VR-M52-M-G14					G1/4								

	H5	H6	H7	H8	H9	H10	L1	L2	L3	L4	W1	W2	W3
VMEF-VB-M52-M-G18	19,6	55,7	23,1	72,7	63,7	89,7	43,7	28	6	21	60°	50°	30°
VMEF-VL-M52-M-G18													
VMEF-VR-M52-M-G18													
VMEF-VB-M52-M-G14	27,6	58,5	23,1	81	68,8	103,5	43,7	28	6	21	60°	50°	30°
VMEF-VL-M52-M-G14													
VMEF-VR-M52-M-G14													

Dimensiones

Dimensiones – Accesorios de accionamiento VAOM, palanca de rodillo para válvulas de 3/2 vías

Descargar datos CAD → www.festo.com



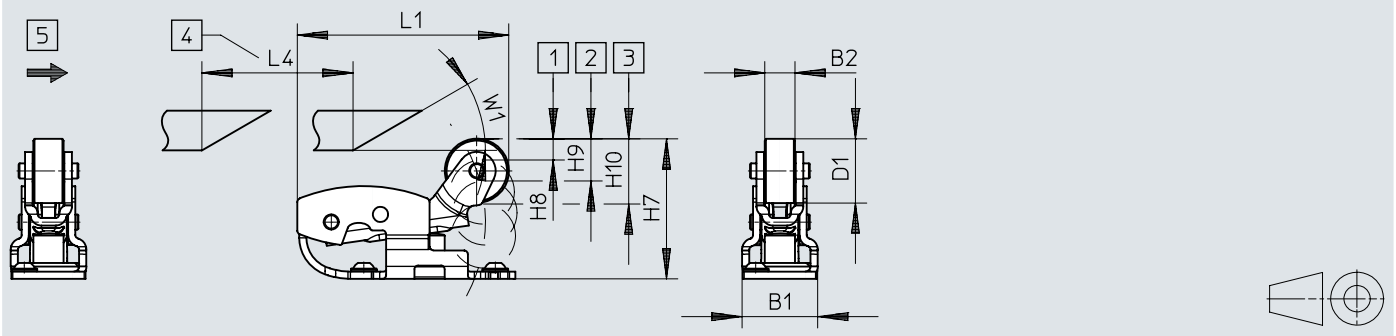
- [1] Inicio de la apertura
- [2] Apertura máx.
- [3] Carrera máx.
- [4] Cambio de levas
- [5] Dirección del accionamiento

VAOM	B1	B2	D1 ∅	L1	L4 min.	H7 ±0,1	H8 ±0,1	H9 ±0,1	H10 ±0,1	W1
VAOM-R4-20-D1-32	20	8	17	68,5	40	36,9	2,9	2,9	6,3	30°

Dimensiones

Dimensiones – Accesorios de accionamiento VAOM, palanca de rodillo para válvulas de 5/2 vías

Descargar datos CAD → www.festo.com



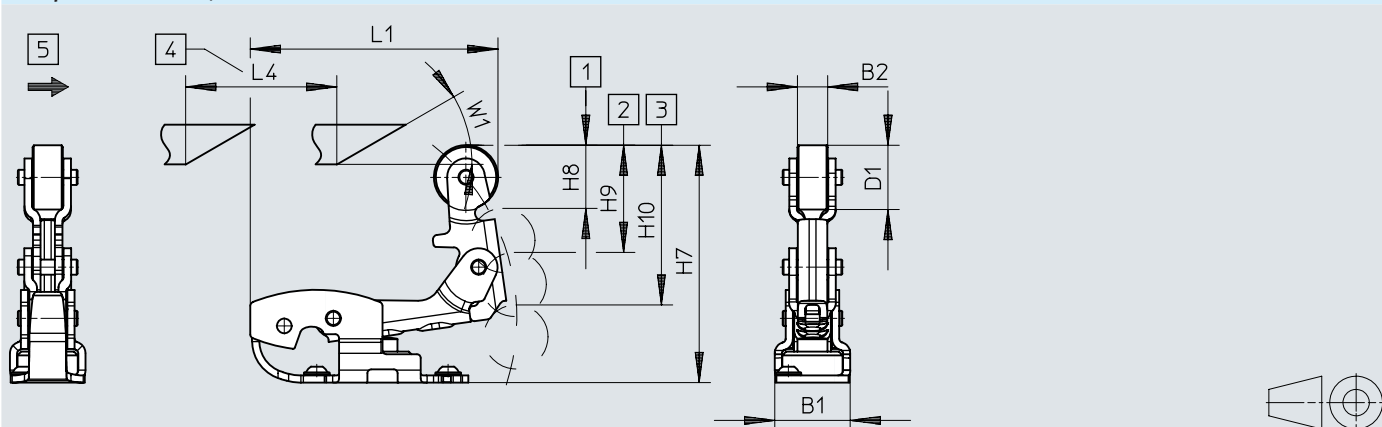
- [1] Inicio de la apertura
- [2] Apertura máx.
- [3] Carrera máx.
- [4] Cambio de levas
- [5] Dirección del accionamiento

VAOM	B1	B2	D1 ∅	L1	L4 min.	H7 ±0,2	H8 ±0,3	H9 ±0,2	H10 ±0,1	W1
VAOM-R4-20-D1-52	20	8	17	56	40	37	7,3	7,6	11,6	30°

Dimensiones

Dimensiones – Accesorios de accionamiento VAOM, palanca con rodillo abatible para válvulas de 3/2 vías

Descargar datos CAD → www.festo.com



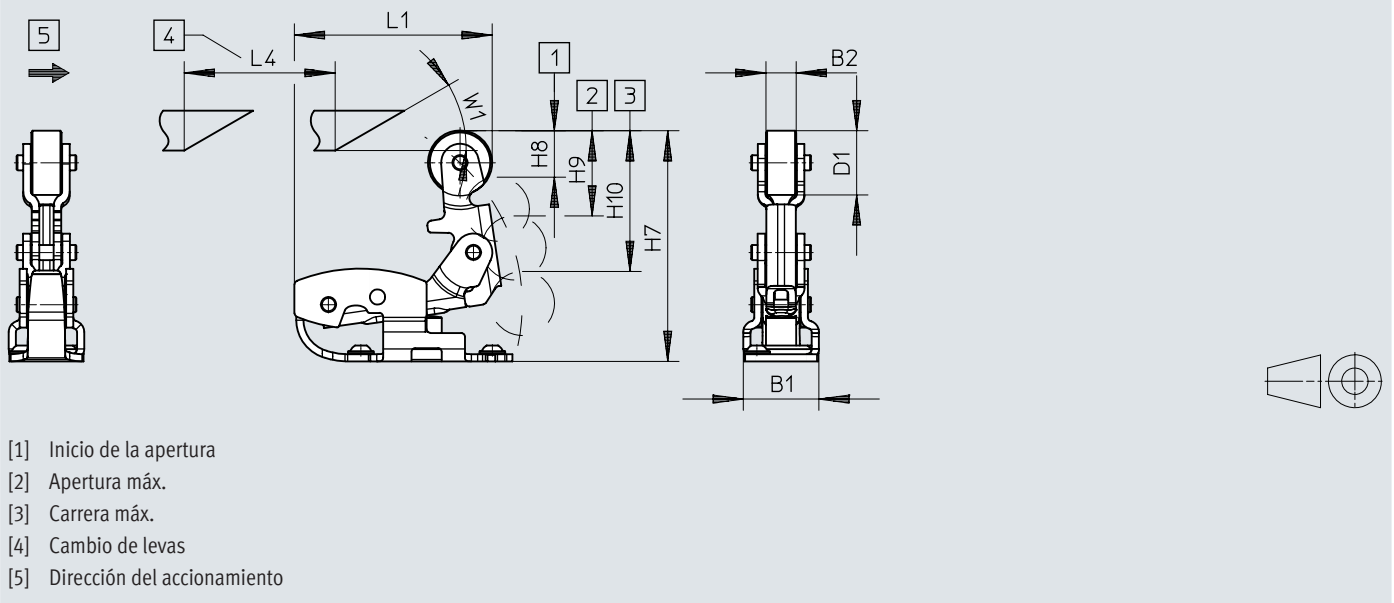
- [1] Inicio de la apertura
- [2] Apertura máx.
- [3] Carrera máx.
- [4] Cambio de levas
- [5] Dirección del accionamiento

VAOM	B1	B2	D1 ∅	L1	L4 min.	H7 ±0,2	H8 ±0,2	H9 ±0,2	H10 ±0,1	W1
VAOM-R4-20-D2-32	20	8	17	65,6	40	62,2	5,9	5,8	11,1	30°

Dimensiones

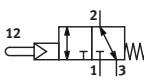
Dimensiones – Accesorios de accionamiento VAOM, palanca con rodillo abatible para válvulas de 5/2 vías

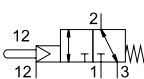
Descargar datos CAD → www.festo.com




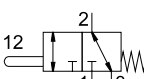
VAOM	B1	B2	D1 ∅	L1	L4 min.	H7 ±0,1	H8 ±0,3	H9 ±0,3	H10 ±0,1	W1
VAOM-R4-20-D2-52	20	8	17	52,4	40	60,9	7,4	7,7	11,8	30°

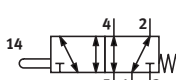
Referencias de pedido

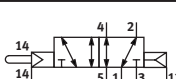
Válvula accionada por leva, válvula de 3/2 vías, monoestable, normalmente cerrada o abierta, reposición por muelle mecánico, apta para vacío						
	Tipo de control	Sentido de flujo	Forma constructiva	Peso del producto	N.º art.	Tipo
	Directo	Reversible	Asiento de placa	110 g	★ 8031300	VMEF-ST-M32-M-G14
				116 g	★ 8031295	VMEF-ST-M32-M-G18

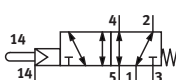
Válvula accionada por leva, válvula de 3/2 vías, monoestable, normalmente cerrada o abierta, reposición por muelle mecánico, de servopilotaje neumático, aire de pilotaje interno						
	Tipo de control	Sentido de flujo	Forma constructiva	Peso del producto	N.º art.	Tipo
	Servopilotado	Reversible	Asiento de placa	124 g	8031332	VMEF-STC-M32-M-G14
				131 g	8031331	VMEF-STC-M32-M-G18

Válvula accionada por leva, válvula de 3/2 vías, monoestable, normalmente cerrada o abierta, reposición por muelle mecánico, de servopilotaje neumático, aire de pilotaje externo						
	Tipo de control	Sentido de flujo	Forma constructiva	Peso del producto	N.º art.	Tipo
	Servopilotado	Reversible	Asiento de placa	124 g	8031336	VMEF-STCZ-M32-M-G14
				131 g	8031335	VMEF-STCZ-M32-M-G18

Válvula accionada por leva, válvula de 5/2 vías, monoestable, normalmente cerrada o abierta, reposición por muelle neumático (externo), apta para vacío						
	Tipo de control	Sentido de flujo	Forma constructiva	Peso del producto	N.º art.	Tipo
	Directo	Reversible	Corredera del émbolo	144 g	8031299	VMEF-S-M52-E-G18
				177 g	8031304	VMEF-S-M52-E-G14

Válvula accionada por leva, válvula de 5/2 vías, monoestable, normalmente cerrada o abierta, reposición por muelle mecánico, apta para vacío						
	Tipo de control	Sentido de flujo	Forma constructiva	Peso del producto	N.º art.	Tipo
	Directo	Reversible	Corredera del émbolo	145 g	★ 8031297	VMEF-S-M52-M-G18
				178 g	★ 8031302	VMEF-S-M52-M-G14

Válvula accionada por leva, válvula de 5/2 vías, monoestable, reposición por muelle neumático, de servopilotaje neumático, aire de pilotaje externo, apta para vacío						
	Tipo de control	Sentido de flujo	Forma constructiva	Peso del producto	N.º art.	Tipo
	Servopilotado	Reversible	Corredera del émbolo	150 g	8031324	VMEF-SCZ-M52-E-G18
				183 g	8031323	VMEF-SCZ-M52-E-G14

Válvula accionada por leva, válvula de 5/2 vías, monoestable, reposición por muelle mecánico, de servopilotaje neumático, aire de pilotaje externo, apta para vacío						
	Tipo de control	Sentido de flujo	Forma constructiva	Peso del producto	N.º art.	Tipo
	Servopilotado	Reversible	Corredera del émbolo	151 g	8031328	VMEF-SCZ-M52-M-G18
				184 g	8031327	VMEF-SCZ-M52-M-G14

Referencias de pedido

Válvula accionada por leva, válvula de 5/2 vías, monoestable, reposición por muelle mecánico, de servopilotaje neumático, aire de pilotaje interno						
	Tipo de control	Sentido de flujo	Forma constructiva	Peso del producto	N.º art.	Tipo
	Servopilotado	No reversible	Corredera del émbolo	151 g	8031320	VMEF-SC-M52-M-G18
				184 g	8031319	VMEF-SC-M52-M-G14

Válvula de palanca de rodillo, válvula de 3/2 vías, monoestable, normalmente cerrada o abierta, reposición por muelle mecánico, de mando directo, apta para vacío						
	Tipo de control	Sentido de flujo	Forma constructiva	Peso del producto	N.º art.	Tipo
	Directo	Reversible	Palanca de rodillo, Asiento de placa	204 g	★ 8047095	VMEF-RT-M32-M-G14
				209 g	★ 8049239	VMEF-RT-M32-M-G18

Válvula de palanca de rodillo, válvula de 5/2 vías, monoestable, reposición por muelle mecánico, de mando directo, apta para vacío						
	Tipo de control	Sentido de flujo	Forma constructiva	Peso del producto	N.º art.	Tipo
	Directo	Reversible	Corredera del émbolo, Palanca de rodillo	240 g	★ 8049238	VMEF-R-M52-M-G18
				272 g	★ 8047094	VMEF-R-M52-M-G14

Válvula de palanca de rodillo, válvula de 5/2 vías, monoestable, reposición por muelle neumático (externo), de mando directo, apta para vacío						
	Tipo de control	Sentido de flujo	Forma constructiva	Peso del producto	N.º art.	Tipo
	Directo	Reversible	Corredera del émbolo, Palanca de rodillo	240 g	8047092	VMEF-R-M52-E-G18
				272 g	8047093	VMEF-R-M52-E-G14

Válvula de palanca con rodillo abatible, válvula de 3/2 vías, monoestable, normalmente cerrada o abierta, reposición por muelle mecánico, de mando directo, apta para vacío						
	Tipo de control	Sentido de flujo	Forma constructiva	Peso del producto	N.º art.	Tipo
	Directo	Reversible	Palanca con rodillo abatible, Asiento de placa	218 g	8047103	VMEF-KT-M32-M-G14
				227 g	8049241	VMEF-KT-M32-M-G18

Válvula de palanca con rodillo abatible, válvula de 5/2 vías, monoestable, reposición por muelle mecánico, de mando directo, apta para vacío						
	Tipo de control	Sentido de flujo	Forma constructiva	Peso del producto	N.º art.	Tipo
	Directo	Reversible	Palanca con rodillo abatible, Corredera del émbolo	255 g	8049240	VMEF-K-M52-M-G18
				286 g	8047102	VMEF-K-M52-M-G14

Válvula de palanca giratoria, margen de conmutación en ambos lados, válvula de asiento, válvula de 3/2 vías, monoestable, normalmente cerrada o abierta, reposición por muelle mecánico						
	Tipo de control	Sentido de flujo	Forma constructiva	Peso del producto	N.º art.	Tipo
	Directo	Reversible	Actuador giratorio, Asiento de placa	178 g	8048967	VMEF-VBT-M32-M-G18
			Asiento de placa		8048968	VMEF-VBT-M32-M-G14

Referencias de pedido

Válvula de palanca giratoria, margen de conmutación en ambos lados, válvula de 5/2 vías, monoestable, normalmente cerrada o abierta, reposición por muelle mecánico						
	Tipo de control	Sentido de flujo	Forma constructiva	Peso del producto	N.º art.	Tipo
	Directo	Reversible	Corredera del émbolo, Actuador giratorio	207 g	8048969	VMEF-VB-M52-M-G18
				236 g	8048970	VMEF-VB-M52-M-G14

Válvula de palanca giratoria, margen de conmutación a la derecha, válvula de asiento, válvula de 3/2 vías, monoestable, normalmente cerrada o abierta, reposición por muelle mecánico						
	Tipo de control	Sentido de flujo	Forma constructiva	Peso del producto	N.º art.	Tipo
	Directo	Reversible	Actuador giratorio, Asiento de placa	178 g	8048971	VMEF-VRT-M32-M-G18
					8048972	VMEF-VRT-M32-M-G14

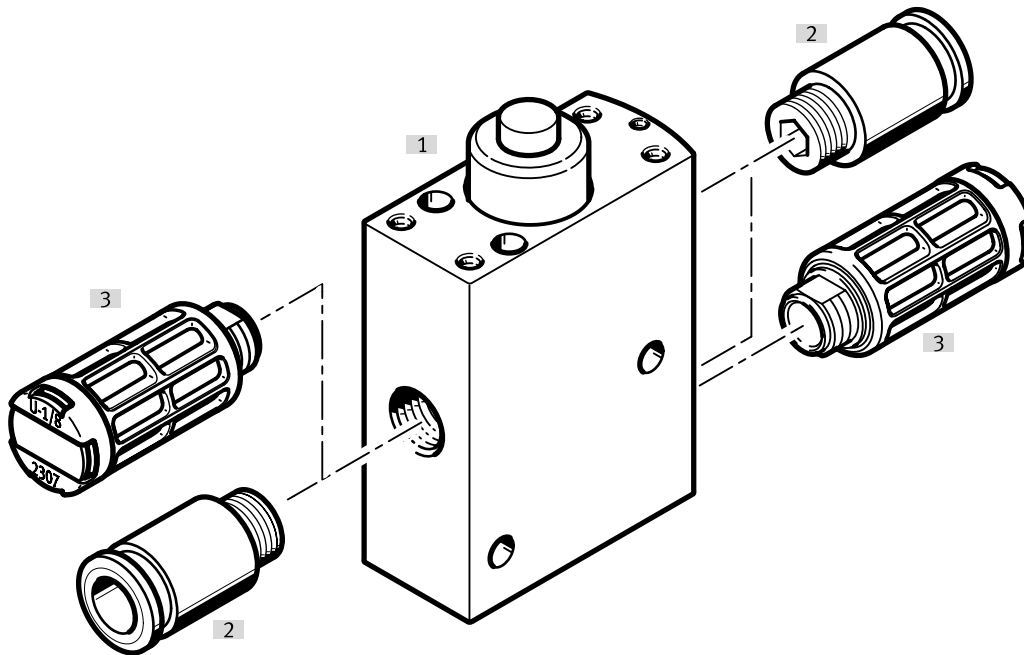
Válvula de palanca giratoria, margen de conmutación a la derecha, válvula de 5/2 vías, monoestable, normalmente cerrada o abierta, reposición por muelle mecánico						
	Tipo de control	Sentido de flujo	Forma constructiva	Peso del producto	N.º art.	Tipo
	Directo	Reversible	Corredera del émbolo, Actuador giratorio	207 g	8048973	VMEF-VR-M52-M-G18
				236 g	8048974	VMEF-VR-M52-M-G14

Válvula de palanca giratoria, margen de conmutación izquierda, válvula de asiento, válvula de 3/2 vías, monoestable, normalmente cerrada o abierta, rearme por muelle mecánico						
	Tipo de control	Sentido de flujo	Forma constructiva	Peso del producto	N.º art.	Tipo
	Directo		Actuador giratorio, Asiento de placa	178 g	8048976	VMEF-VLT-M32-M-G14
		Reversible			8048975	VMEF-VLT-M32-M-G18

Válvula de palanca giratoria, margen de conmutación a la izquierda, válvula de 5/2 vías, monoestable, normalmente cerrada o abierta, reposición por muelle mecánico						
	Tipo de control	Sentido de flujo	Forma constructiva	Peso del producto	N.º art.	Tipo
	Directo	Reversible	Corredera del émbolo, Actuador giratorio	207 g	8048977	VMEF-VL-M52-M-G18
				236 g	8048978	VMEF-VL-M52-M-G14

Cuadro general de periféricos

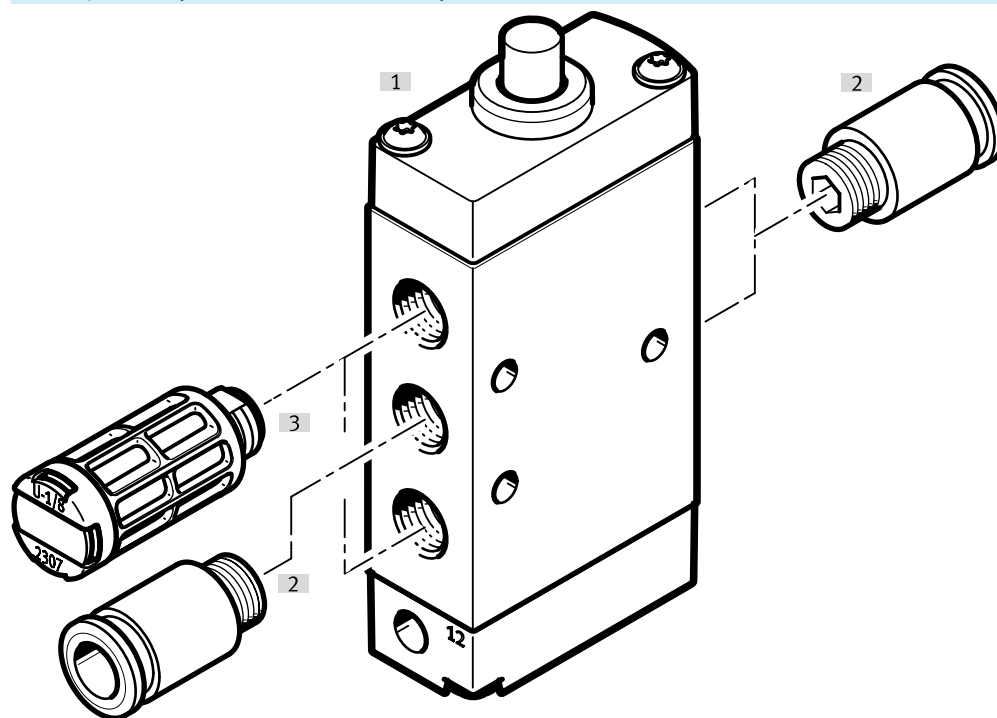
Cuadro general de periféricos, válvula accionada por leva 3/2



Accesorios		→ Página/Internet
Tipo/código del pedido	Descripción	
[1]	Válvula de 3/2 vías	Válvula accionada por leva vmef
[2]	Racor	Para las conexiones de aire de trabajo/de escape (1, 3, 5) y las conexiones de trabajo (2, 4) 37
[3]	Silenciadores	Para las tomas de escape (3, 5) 37

Cuadro general de periféricos

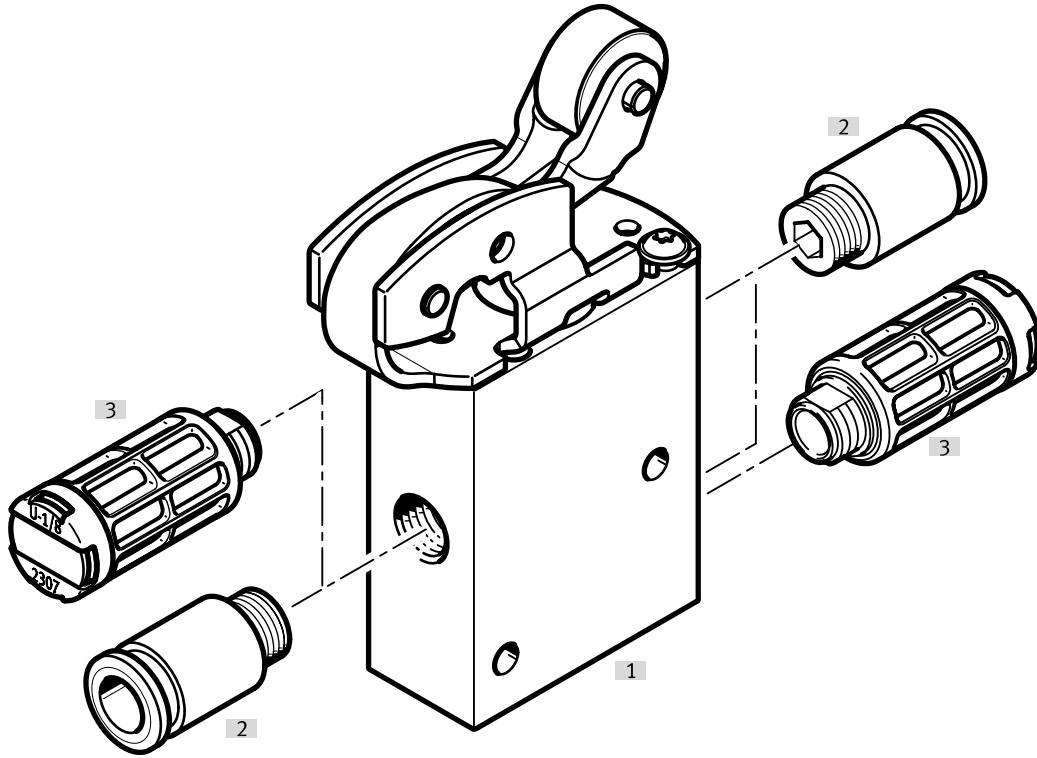
Cuadro general de periféricos, válvula accionada por leva 5/2



Accesorios		→ Página/Internet
Tipo/código del pedido	Descripción	
[1]	Válvula de 5/2 vías	Válvula accionada por leva vmef
[2]	Racor	Para las conexiones de aire de trabajo/de escape (1, 3, 5) y las conexiones de trabajo (2, 4) 37
[3]	Silenciadores	Para las tomas de escape (3, 5) 37

Cuadro general de periféricos

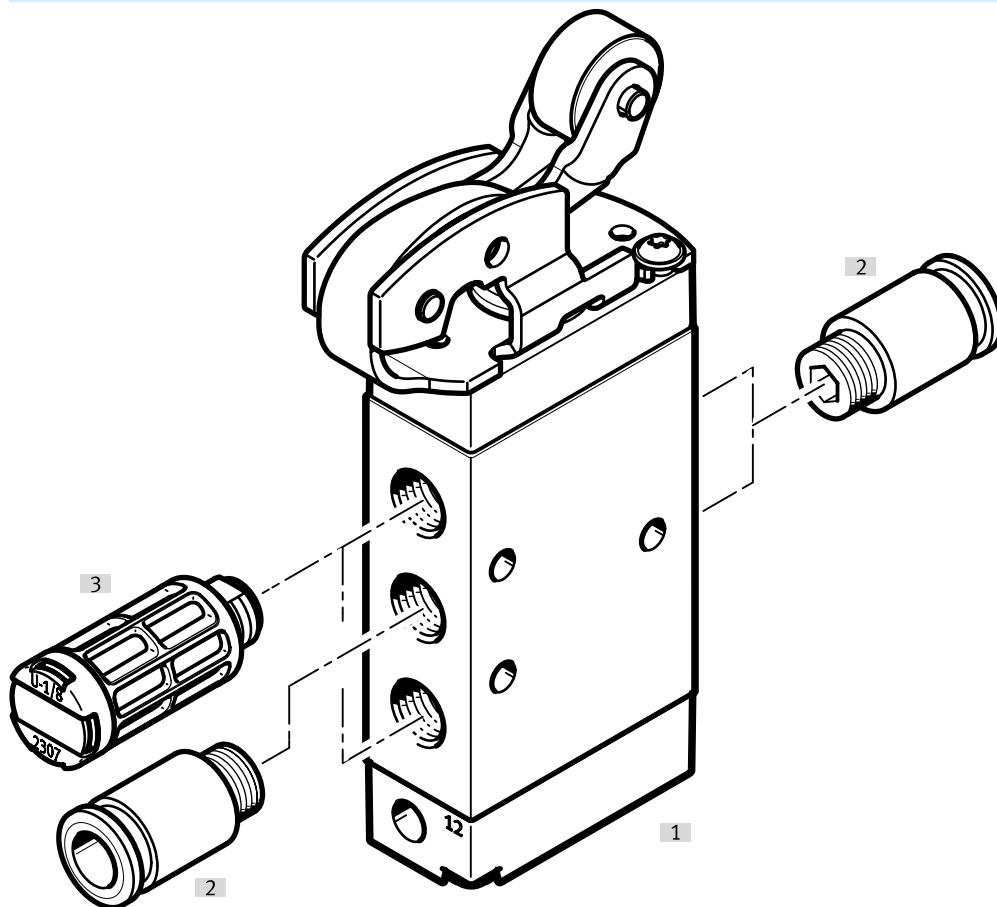
Cuadro general de periféricos, válvula de palanca de rodillo 3/2



Accesorios		→ Página/Internet
Tipo/código del pedido	Descripción	
[1]	Válvula de 3/2 vías	Válvula accionada por leva con palanca de rodillo
[2]	Racor	Para las conexiones de aire de trabajo/de escape (1, 3, 5) y las conexiones de trabajo (2, 4)
[3]	Silenciadores	Para las tomas de escape (3, 5)

Cuadro general de periféricos

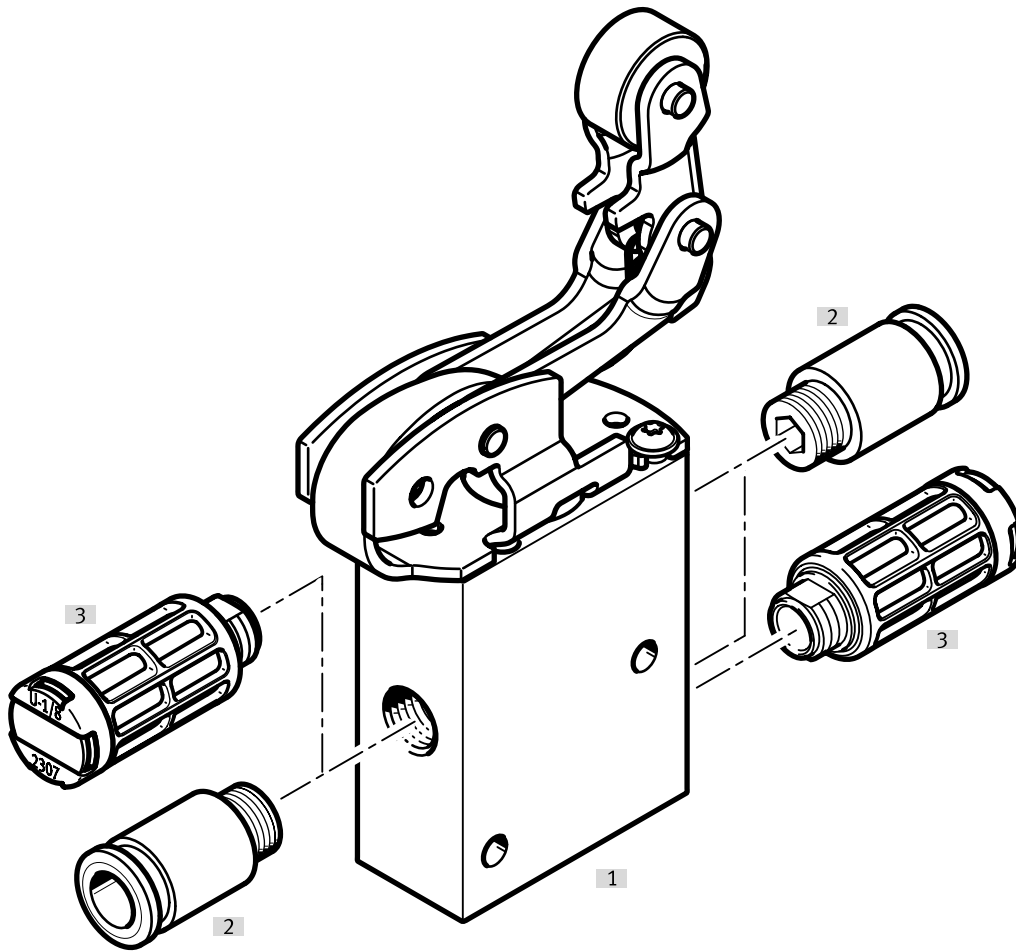
Cuadro general de periféricos, válvula de palanca de rodillo 5/2



Accesorios		→ Página/Internet
Tipo/código del pedido	Descripción	
[1]	Válvula de 5/2 vías	Válvula accionada por leva con palanca de rodillo
[2]	Racor	Para las conexiones de aire de trabajo/de escape (1, 3, 5) y las conexiones de trabajo (2, 4)
[3]	Silenciadores	Para las tomas de escape (3, 5)

Cuadro general de periféricos

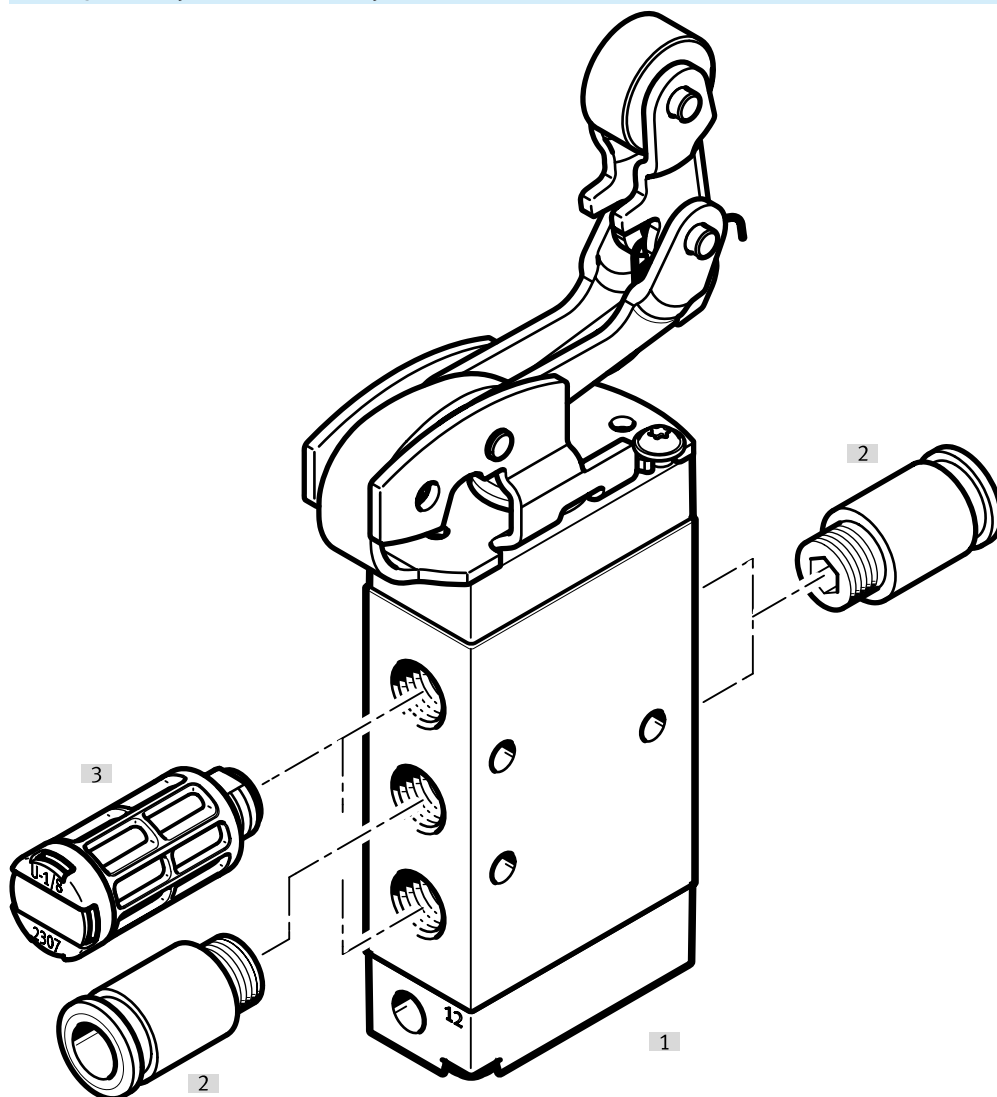
Cuadro general de periféricos, válvula de palanca con rodillo abatible 3/2



Accesorios		→ Página/Internet
Tipo/código del pedido	Descripción	
[1]	Válvula de 3/2 vías	Válvula accionada por leva con palanca con rodillo abatible
[2]	Racor	Para las conexiones de aire de trabajo/de escape (1, 3, 5) y las conexiones de trabajo (2, 4)
[3]	Silenciadores	Para las tomas de escape (3, 5)

Cuadro general de periféricos

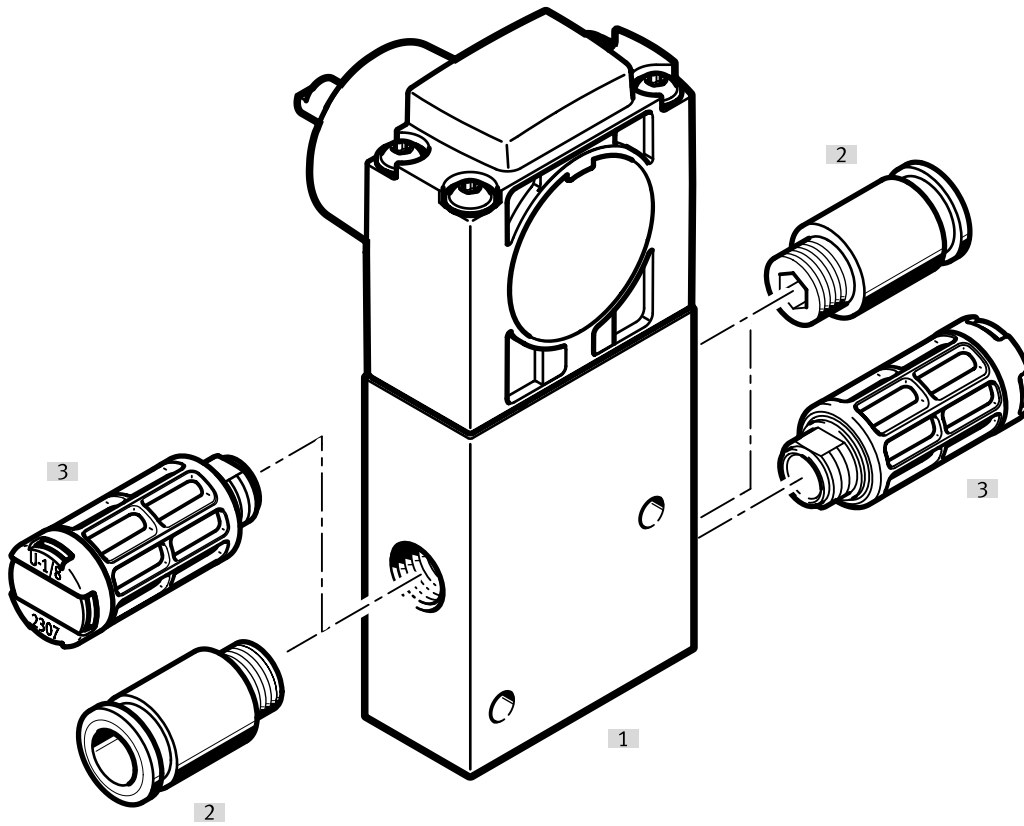
Cuadro general de periféricos, válvula de palanca con rodillo abatible 5/2



Accesorios		→ Página/Internet
Tipo/código del pedido	Descripción	
[1]	Válvula de 5/2 vías	Válvula accionada por leva con palanca con rodillo abatible
[2]	Racor	Para las conexiones de aire de trabajo/de escape (1, 3, 5) y las conexiones de trabajo (2, 4)
[3]	Silenciadores	Para las tomas de escape (3, 5)

Cuadro general de periféricos

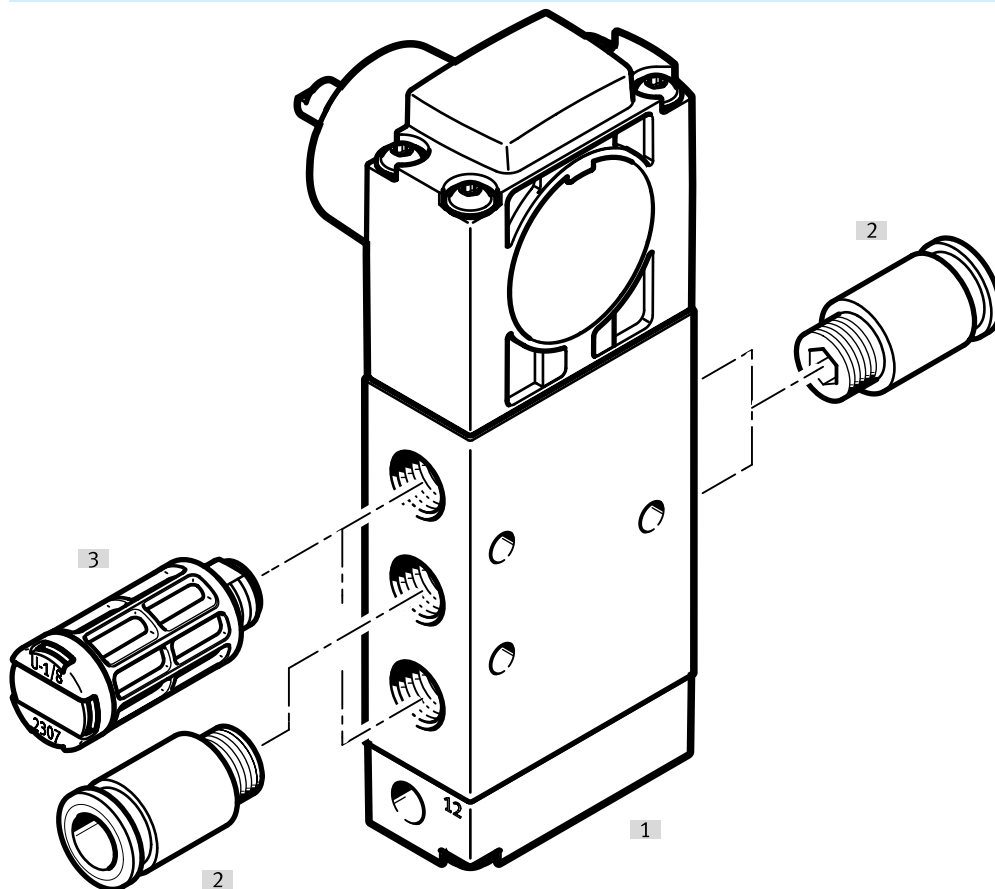
Cuadro general de periféricos, válvula de palanca giratoria 3/2



Accesorios		→ Página/Internet
Tipo/código del pedido	Descripción	
[1]	Válvula de 3/2 vías	Válvula de palanca giratoria
[2]	Racor	Para conexiones del aire de trabajo/de escape (1, 3, 5) y utilizations (2, 4)
[3]	Silenciador	Para conexiones del aire de escape (3, 5)


Cuadro general de periféricos


Cuadro general de periféricos, válvula de palanca giratoria 5/2





Accesorios		→ Página/Internet
Tipo/código del pedido	Descripción	
[1]	Válvula de 5/2 vías	Válvula de palanca giratoria
[2]	Racor	Para conexiones del aire de trabajo/de escape (1, 3, 5) y conexiones de trabajo (2, 4)
[3]	Silenciador	Para conexiones del aire de escape (3, 5)

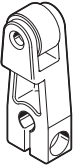
Accesorios


Palanca de rodillo, para válvulas de 3/2 vías, con tornillos de fijación			
	Tipo de fijación	N.º art.	Tipo
	Atornillado	8049235	VAOM-R4-20-D1-32

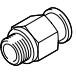
Palanca de rodillo, para válvulas de 5/2 vías, con tornillos de fijación			
	Tipo de fijación	N.º art.	Tipo
	Atornillado	8049233	VAOM-R4-20-D1-52

Palanca con rodillo abatible, para válvulas de 3/2 vías, con tornillos de fijación			
	Tipo de fijación	N.º art.	Tipo
	Atornillado	8049237	VAOM-R4-20-D2-32

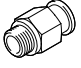
Palanca con rodillo abatible, para válvulas de 5/2 vías, con tornillos de fijación			
	Tipo de fijación	N.º art.	Tipo
	Atornillado	8049236	VAOM-R4-20-D2-52

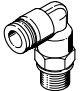
Palanca basculante, corta			
	Peso del producto	N.º art.	Tipo
	30 g	5835	ASK-02
		4789	ASS-02
	35 g	5836	ASL-02

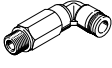
Racor rápido roscado recto, con hexágono interior					
	Conexión neumática 1	Conexión neumática 2	Envase [unidad]	N.º art.	Tipo
	Rosca exterior M5	Para tubo flexible con diámetro exterior 4 mm	10	★ 153315	QSM-M5-4-I
	Rosca exterior G1/4	Para tubo flexible con diámetro exterior 6 mm		★ 186108	QS-G1/4-6-I
		Para tubo flexible con diámetro exterior 8 mm		★ 186110	QS-G1/4-8-I
		Para tubo flexible con diámetro exterior 10 mm		★ 186112	QS-G1/4-10-I


Racor rápido roscado recto, con hexágono exterior					
	Conexión neumática 1	Conexión neumática 2	Envase [unidad]	N.º art.	Tipo
	Rosca exterior M5	Para tubo flexible con diámetro exterior de 3 mm	10	153302	QSM-M5-3


Accesorios

Racor rápido roscado recto, con hexágono exterior					
	Conexión neumática 1	Conexión neumática 2	Envase [unidad]	N.º art.	Tipo
	Rosca exterior M5	Para tubo flexible con diámetro exterior 4 mm	10	★ 153304	QSM-M5-4
		Para tubo flexible con diámetro exterior 6 mm		★ 153306	QSM-M5-6
	Rosca exterior G1/8	Para tubo flexible con diámetro exterior 4 mm	10	★ 186095	QS-G1/8-4
		Para tubo flexible con diámetro exterior 6 mm		★ 186096	QS-G1/8-6
	Rosca exterior G1/4	Para tubo flexible con diámetro exterior 6 mm	10	★ 186097	QS-G1/4-6
		Para tubo flexible con diámetro exterior 8 mm		★ 186099	QS-G1/4-8
		Para tubo flexible con diámetro exterior 10 mm	10	★ 186101	QS-G1/4-10
		Para tubo flexible con diámetro exterior de 12 mm		★ 186350	QS-G1/4-12

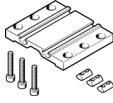
Racor rápido roscado acodado, con hexágono exterior					
	Conexión neumática 1	Conexión neumática 2	Envase [unidad]	N.º art.	Tipo
	Rosca exterior G1/8	Para tubo flexible con diámetro exterior 4 mm	10	★ 186116	QSL-G1/8-4
			100	132048	QSL-G1/8-4-100
		Para tubo flexible con diámetro exterior 6 mm	10	★ 186117	QSL-G1/8-6
			100	132049	QSL-G1/8-6-100
		Para tubo flexible con diámetro exterior 8 mm	10	★ 186119	QSL-G1/8-8
			50	132050	QSL-G1/8-8-50
	Rosca exterior G1/4	Para tubo flexible con diámetro exterior 8 mm	10	★ 186120	QSL-G1/4-8
			50	132052	QSL-G1/4-8-50
		Para tubo flexible con diámetro exterior 10 mm	10	★ 186122	QSL-G1/4-10
			50	132053	QSL-G1/4-10-50
		Para tubo flexible con diámetro exterior de 12 mm	10	★ 186351	QSL-G1/4-12
			20	132054	QSL-G1/4-12-20

Racor rápido roscado acodado, largo, con hexágono exterior					
	Conexión neumática 1	Conexión neumática 2	Envase [unidad]	N.º art.	Tipo
	Rosca exterior G1/8	Para tubo flexible con diámetro exterior 4 mm	10	186127	QSL-G1/8-4
			100	133015	QSL-G1/8-4-100
		Para tubo flexible con diámetro exterior 6 mm	10	★ 186128	QSL-G1/8-6
			100	133016	QSL-G1/8-6-100
		Para tubo flexible con diámetro exterior 8 mm	10	★ 186130	QSL-G1/8-8
			100	133017	QSL-G1/8-8-100

Silenciador, ejecución en polímero					
	Conexión neumática	Peso del producto	N.º art.	Tipo	
	G1/8	2,3 g	★ 2307	U-1/8	
			534222	U-1/8-50	
	G1/4	7,7 g	★ 2316	U-1/4	
			534223	U-1/4-20	

Silenciador, ejecución en metal					
	Conexión neumática	Peso del producto	N.º art.	Tipo	
	G1/8	8 g	6841	U-1/8-B	
	G1/4	17 g	6842	U-1/4-B	

Accesorios

Kit de fijación para el ajuste del punto de conmutación			
	Peso del producto	N.º art.	Tipo
	70 g	8060046	VAME-R4-20-PA