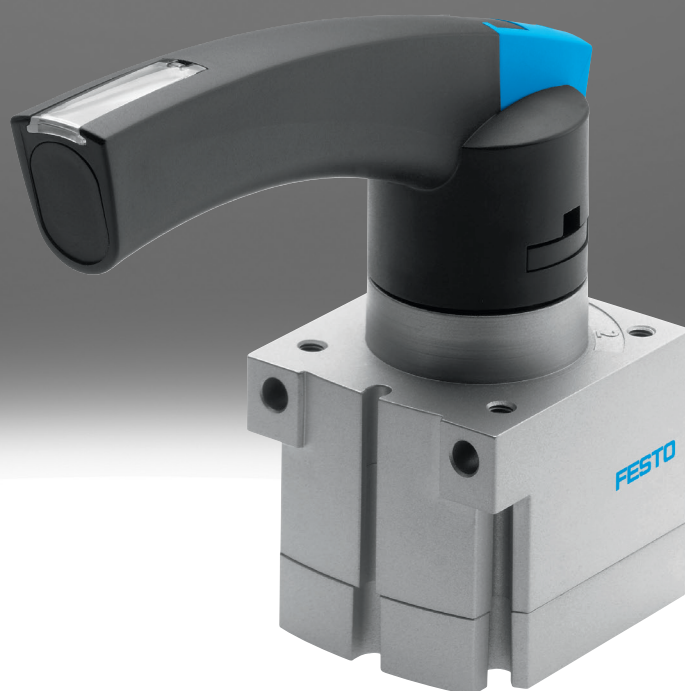


## Válvulas de palanca manual VHER

**FESTO**



## Características

### Información resumida

Potente:

- Caudal 170a 3800 l/min

Variable:

- Conexión M5, G1/8, G1/4, G1/2
- Válvula de 3/3 vías; las válvula de palanca manual VHER pueden utilizarse como válvula de 3/3 vías cerrando la conexión 2

Orientado a la práctica:

- Estas válvulas pueden utilizarse para detener cilindros de simple efecto (válvula de 3/3 vías) o cilindros de doble efecto dentro del margen de carrera.
- Con el centro cerrado, el émbolo del actuador se mueve hasta que las fuerzas se equilibran.
- Con centro a descarga, el émbolo se puede mover manualmente, solo hay que vencer las fuerzas de fricción.
- Con el centro a presión, se aplica la misma presión a las conexiones 2 y 4. El émbolo no se mueve (con los mismos planos).

Funcionamiento con diferentes presiones (funcionamiento en vacío):

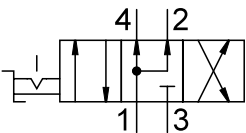
- Con las válvulas VHER-B43, el sentido de flujo está claramente definido y no puede invertirse. El vacío solo puede conectarse a la conexión 3 para que se mantenga el sentido de flujo. Funcionamiento de vacío en la conexión 3: -0,95 ... 0 bar
- En el funcionamiento de vacío, la función de la válvula cambia de "a descarga" (VHER-...-B43E-...) a "a presión" (VHER-...-B43U-...) y viceversa.
- Nota: se debe conectar un filtro antes de las válvulas en el funcionamiento de vacío. Así se evita que entren en la válvula cuerpos extraños que hayan sido aspirados (por ejemplo, cuando se utiliza una ventosa).
- Nota: No se puede conectar vacío a la conexión 1.

Funcionamiento con dos presiones:

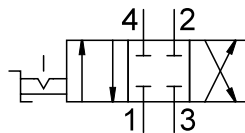
- Las válvulas VHER-B43 son adecuadas para el funcionamiento con dos presiones. Debido a su diseño, debe garantizarse que el aire comprimido solo se aplica a las conexiones 1 y 3.
- Nota: En el funcionamiento con dos presiones, la presión más alta debe aplicarse siempre a la conexión 1.

### Función de la válvula

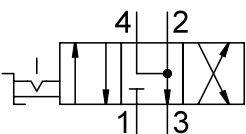
[B43U] Válvula de 4/3 vías, con enclavamiento, centro a presión



[B43C] Válvula de 4/3 vías, con enclavamiento, centro cerrado



[B43E] Válvula de 4/3 vías, con enclavamiento, centro a descarga



### Segmentación del producto



Programa básico de Festo

Soluciona el 80 % de sus tareas de automatización

El programa básico de Festo es una preselección de las funciones y los productos más importantes. Forma parte de nuestra gama completa de productos.

En el programa básico encontrará la mejor relación calidad-precio para su automatización.

- En todo el mundo: rápidamente disponible, también a largo plazo
- La excelencia habitual: siempre con la calidad de Festo
- Búsqueda rápida: selección sencilla

## Códigos del producto

001	Serie	
VHER	Válvula de palanca manual con enclavamiento	

002	Versión del producto	
	Estándar	
P	Principalmente proporción de polímero	

003	Tipo de accionamiento	
H	Palanca manual, arriba	

004	Función de la válvula	
B43C	Válvula de 4/3 vías, con enclavamiento, centro cerrado	
B43E	Válvula de 4/3 vías, con enclavamiento, centro a descarga	
B43U	Válvula de 4/3 vías, con enclavamiento, centro a presión	

005	Sentido de flujo	
	Estándar	

006	Sentido de la conexión	
	Lateral	
B	Abajo	

007	Conexión neumática	
G18	G1/8	
G14	G1/4	
G12	G1/2	
M5	M5	

## Hoja de datos

**Especificaciones técnicas generales ejecución palanca metálica G1/2**

Caudal nominal normal	3.200 l/min	3.800 l/min
Función de la válvula	4/3 vías a presión, 4/3 a descarga, 4/3 normalmente cerrada	
Forma constructiva	Corredera giratoria	
Principio de sellado	Duro	
Tipo de fijación	A elegir., En panel frontal, Con taladro pasante	
Tipo de control	Directo	
Tipo de accionamiento	Manual	
Bloqueo del accionamiento	-	
Indicador de posición de conmutación	con accesorios	
Posición de montaje	-	
Sentido de flujo	No reversible	
Sin solapamiento	-	
Función de escape	Estrangulable	
Diámetro nominal	12 mm	
Momento de accionamiento	5 Nm	

**Especificaciones técnicas generales ejecución palanca metálica G1/4**

Caudal nominal normal	1.150 l/min	1.500 l/min
Función de la válvula	4/3 vías a presión, 4/3 a descarga, 4/3 normalmente cerrada	
Forma constructiva	Corredera giratoria	
Principio de sellado	Duro	
Tipo de fijación	A elegir., En panel frontal, Con taladro pasante	
Tipo de control	Directo	
Tipo de accionamiento	Manual	
Bloqueo del accionamiento	-	
Indicador de posición de conmutación	con accesorios	
Posición de montaje	-	
Sentido de flujo	No reversible	
Sin solapamiento	-	
Función de escape	Estrangulable	
Diámetro nominal	8 mm	
Momento de accionamiento	2 Nm	

**Especificaciones técnicas generales ejecución palanca metálica G1/8**

Caudal nominal normal	600 l/min	800 l/min
Función de la válvula	4/3 vías a presión, 4/3 a descarga, 4/3 normalmente cerrada	
Forma constructiva	Corredera giratoria	
Principio de sellado	Duro	
Tipo de fijación	A elegir., En panel frontal, Con taladro pasante	
Tipo de control	Directo	
Tipo de accionamiento	Manual	
Bloqueo del accionamiento	-	
Indicador de posición de conmutación	con accesorios	
Posición de montaje	-	
Sentido de flujo	No reversible	
Sin solapamiento	-	
Función de escape	Estrangulable	
Diámetro nominal	6 mm	
Momento de accionamiento	0,9 Nm	

## Hoja de datos

**Especificaciones técnicas generales ejecución palanca de polímero M5**

Caudal nominal normal	170 l/min	260 l/min
Función de la válvula	4/3 vías a presión, 4/3 a descarga, 4/3 normalmente cerrada	
Forma constructiva	Corredera giratoria	
Principio de sellado	Duro	
Tipo de fijación	A elegir., En panel frontal, Con taladro pasante	
Tipo de control	Directo	
Tipo de accionamiento	Manual	
Bloqueo del accionamiento	cierre con accesorios	
Indicador de posición de conmutación	con accesorios	
Posición de montaje	–	
Sentido de flujo	No reversible	
Sin solapamiento	–	
Función de escape	Estrangulable	
Diámetro nominal	4 mm	
Momento de accionamiento	0,5 Nm	

**Especificaciones técnicas generales ejecución palanca de polímero G1/2**

Caudal nominal normal	3.200 l/min	3.800 l/min
Función de la válvula	4/3 vías a presión, 4/3 a descarga, 4/3 normalmente cerrada	
Forma constructiva	Corredera giratoria	
Principio de sellado	Duro	
Tipo de fijación	A elegir., En panel frontal, Con taladro pasante	
Tipo de control	Directo	
Tipo de accionamiento	Manual	
Bloqueo del accionamiento	cierre con accesorios	
Indicador de posición de conmutación	con accesorios	
Posición de montaje	–	
Sentido de flujo	No reversible	
Sin solapamiento	–	
Función de escape	Estrangulable	
Diámetro nominal	12 mm	
Momento de accionamiento	5 Nm	

**Especificaciones técnicas generales ejecución palanca de polímero G1/4**

Caudal nominal normal	1.150 l/min	1.500 l/min
Función de la válvula	4/3 vías a presión, 4/3 a descarga, 4/3 normalmente cerrada	
Forma constructiva	Corredera giratoria	
Principio de sellado	Duro	
Tipo de fijación	A elegir., En panel frontal, Con taladro pasante	
Tipo de control	Directo	
Tipo de accionamiento	Manual	
Bloqueo del accionamiento	cierre con accesorios	
Indicador de posición de conmutación	con accesorios	
Posición de montaje	–	
Sentido de flujo	No reversible	
Sin solapamiento	–	
Función de escape	Estrangulable	
Diámetro nominal	8 mm	
Momento de accionamiento	2 Nm	

## Hoja de datos

### Especificaciones técnicas generales ejecución palanca de polímero G1/8

Caudal nominal normal	600 l/min	800 l/min
Función de la válvula	4/3 vías a presión, 4/3 a descarga, 4/3 normalmente cerrada	
Forma constructiva	Corredera giratoria	
Principio de sellado	Duro	
Tipo de fijación	A elegir., En panel frontal, Con taladro pasante	
Tipo de control	Directo	
Tipo de accionamiento	Manual	
Bloqueo del accionamiento	cierre con accesorios	
Indicador de posición de conmutación	con accesorios	
Posición de montaje	-	
Sentido de flujo	No reversible	
Sin solapamiento	-	
Función de escape	Estrangulable	
Diámetro nominal	6 mm	
Momento de accionamiento	0,9 Nm	

### Condiciones de funcionamiento y del entorno ejecución palanca metálica

Medio de funcionamiento	Aire comprimido según ISO 8573-1:2010 [7:4:4]
Nota sobre el medio de trabajo/mando	Admite funcionamiento con lubricación (lo cual requiere seguir utilizándolo)
Presión de funcionamiento	0 ... 10 bar
Temperatura ambiente	-20 ... 80°C
Temperatura del medio	-20 ... 80°C
Clase de resistencia a la corrosión CRC <sup>1)</sup> -<cPosition>	2 - riesgo de corrosión moderado

1) Clase de resistencia a la corrosión 2 según la Norma Festo 940 070. Componentes con tensión por corrosión moderada. Piezas exteriores visibles cuya superficie debe cumplir requisitos esencialmente decorativos y que están en contacto directo con las atmósferas habituales en entornos industriales o con medios como refrigerantes y lubricantes.

### Condiciones de funcionamiento y del entorno ejecución palanca de polímero

Medio de funcionamiento	Aire comprimido según ISO 8573-1:2010 [7:4:4]
Nota sobre el medio de trabajo/mando	Admite funcionamiento con lubricación (lo cual requiere seguir utilizándolo)
Presión de funcionamiento	0 ... 10 bar
Temperatura ambiente	-20 ... 80°C
Temperatura del medio	-20 ... 80°C
Clase de resistencia a la corrosión CRC <sup>1)</sup> -<cPosition>	2 - riesgo de corrosión moderado

1) Clase de resistencia a la corrosión 2 según la Norma Festo 940 070. Componentes con tensión por corrosión moderada. Piezas exteriores visibles cuya superficie debe cumplir requisitos esencialmente decorativos y que están en contacto directo con las atmósferas habituales en entornos industriales o con medios como refrigerantes y lubricantes.

### Materiales ejecución palanca metálica

Material del cuerpo	Fundición inyectada de aluminio
Material de la palanca	Fundición inyectada de aluminio
Material de las juntas	NBR
Nota sobre el material	Conformidad con la Directiva RoHS

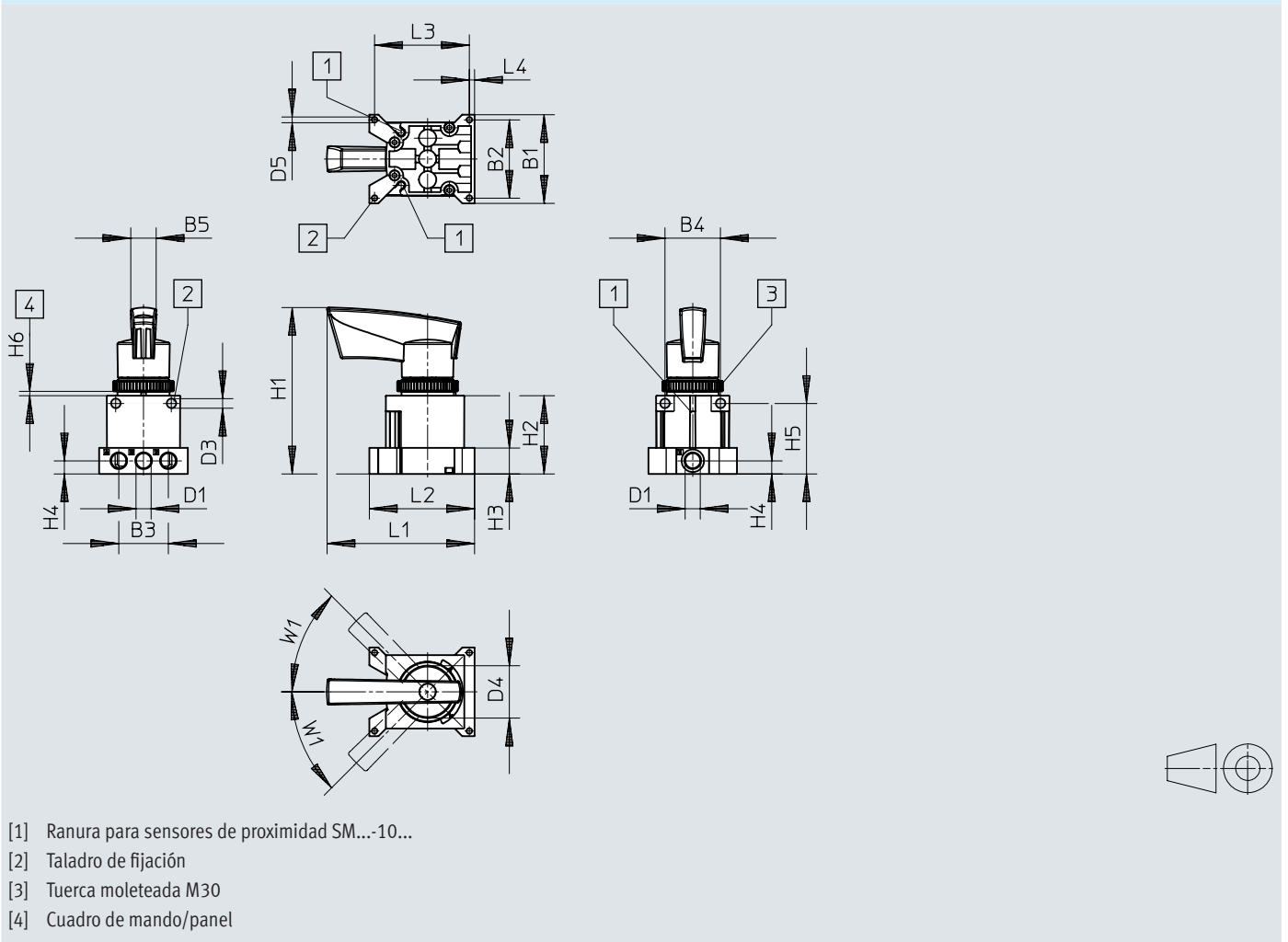
### Materiales ejecución palanca de polímero

Material del cuerpo	Fundición inyectada de aluminio, PA
Material de la palanca	PA
Material de las juntas	NBR
Nota sobre el material	Conformidad con la Directiva RoHS

## Dimensiones

Dimensiones – Versión de palanca metálica, conexión neumática G1/8, lateral

Descargar datos CAD → [www.festo.com](http://www.festo.com)



- [1] Ranura para sensores de proximidad SM...-10...
- [2] Taladro de fijación
- [3] Tuerca moleteada M30
- [4] Cuadro de mando/panel

	B1	B2	B3	B4	B5	D1	D3 ∅	D4 ∅	D5 ∅
VHER-H-B43...-G18	51	45	28,5	32	14,6	G1/8	5,5	30,2	3,3

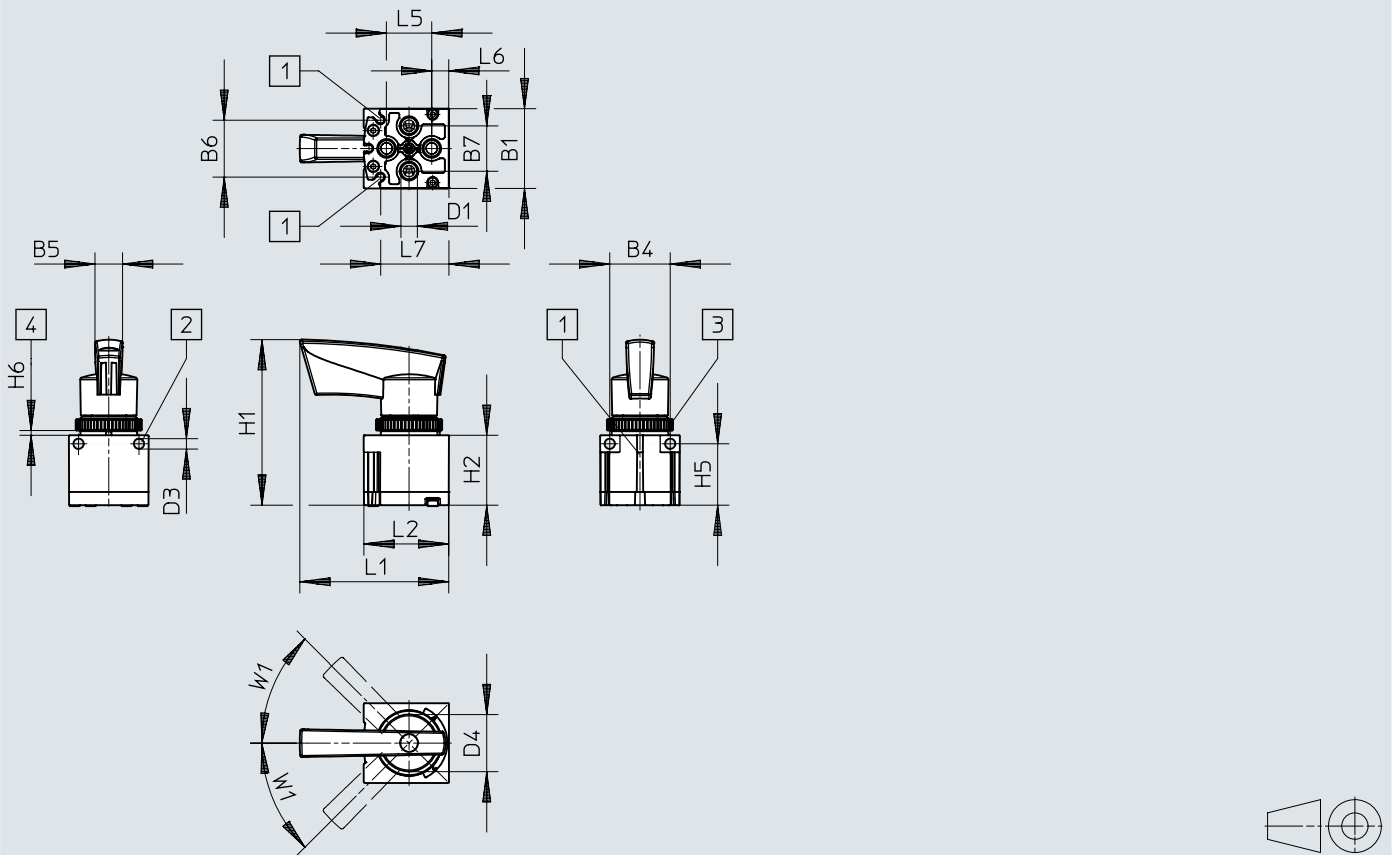
  

	H1	H2	H3	H4	H5	H6		L1	L2	L3	L4	W1
						min.	max.					
VHER-H-B43...-G18	95,6	45	15	7,5	40,5	2	4	84,9	60,5	54,5	3	45°

## Dimensiones

Dimensiones – Versión de palanca metálica, conexión neumática G1/8, inferior

Descargar datos CAD → [www.festo.com](http://www.festo.com)



- [1] Ranura para sensores de proximidad SM...-10...
- [2] Taladro de fijación
- [3] Tuerca moleteada M30
- [4] Cuadro de mando/panel

	B1	B4	B5	B6	B7	D1	D3 ∅	D4 ∅
VHER-H-B43...-B-G18	42,2	32	14,6	30,4	24	G1/8	5,5	30,2

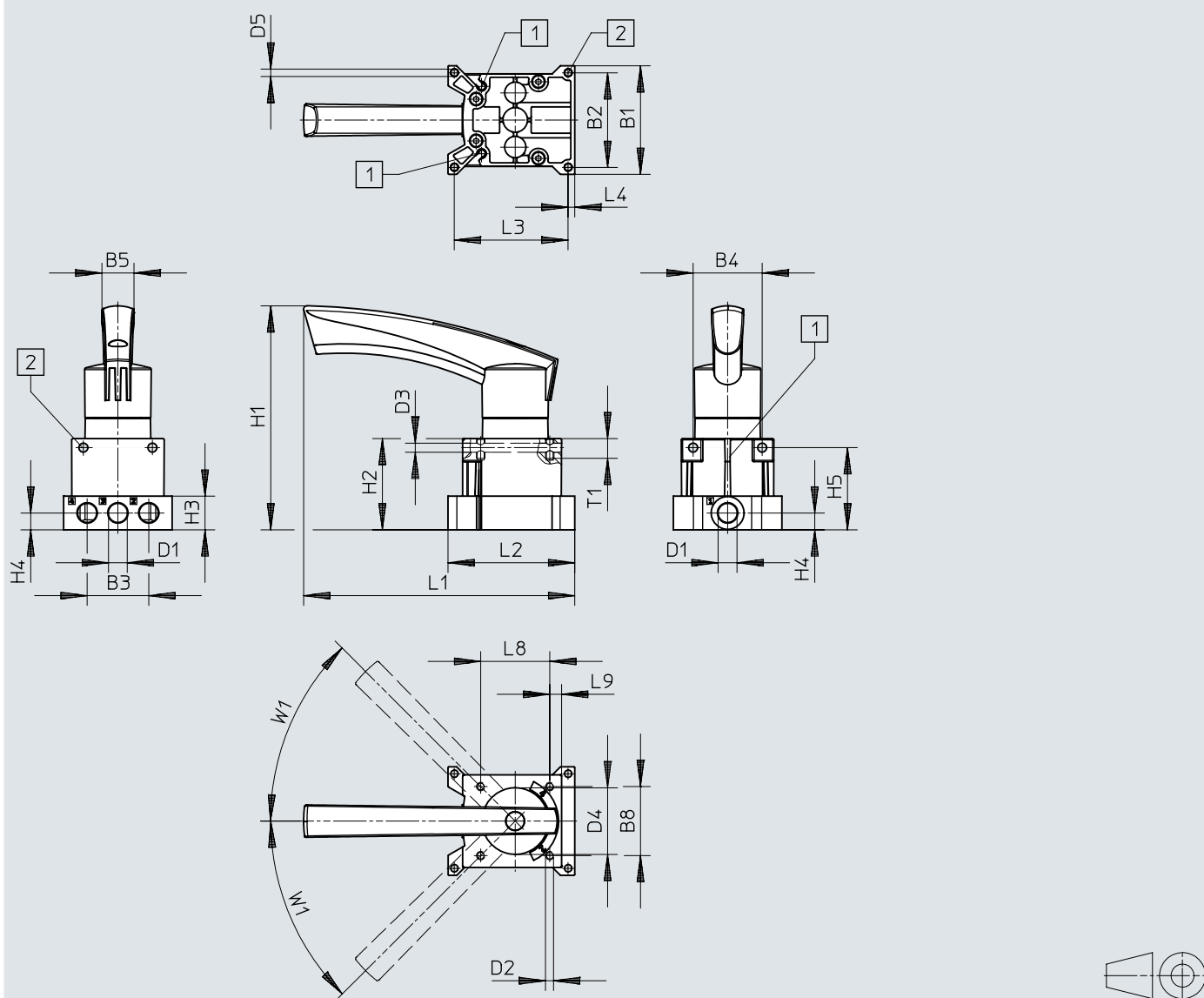
	H1	H2	H5	H6		L1	L2	L5	L6	L7	W1
				min.	max.						
VHER-H-B43...-B-G18	87,6	37	32,5	2	4	78,6	44,9	24	9	36,2	45°



## Dimensiones

Dimensiones – Versión de palanca metálica, conexión neumática G1/4, lateral

Descargar datos CAD → [www.festo.com](http://www.festo.com)



[1] Ranura para sensores de proximidad SM...-10...

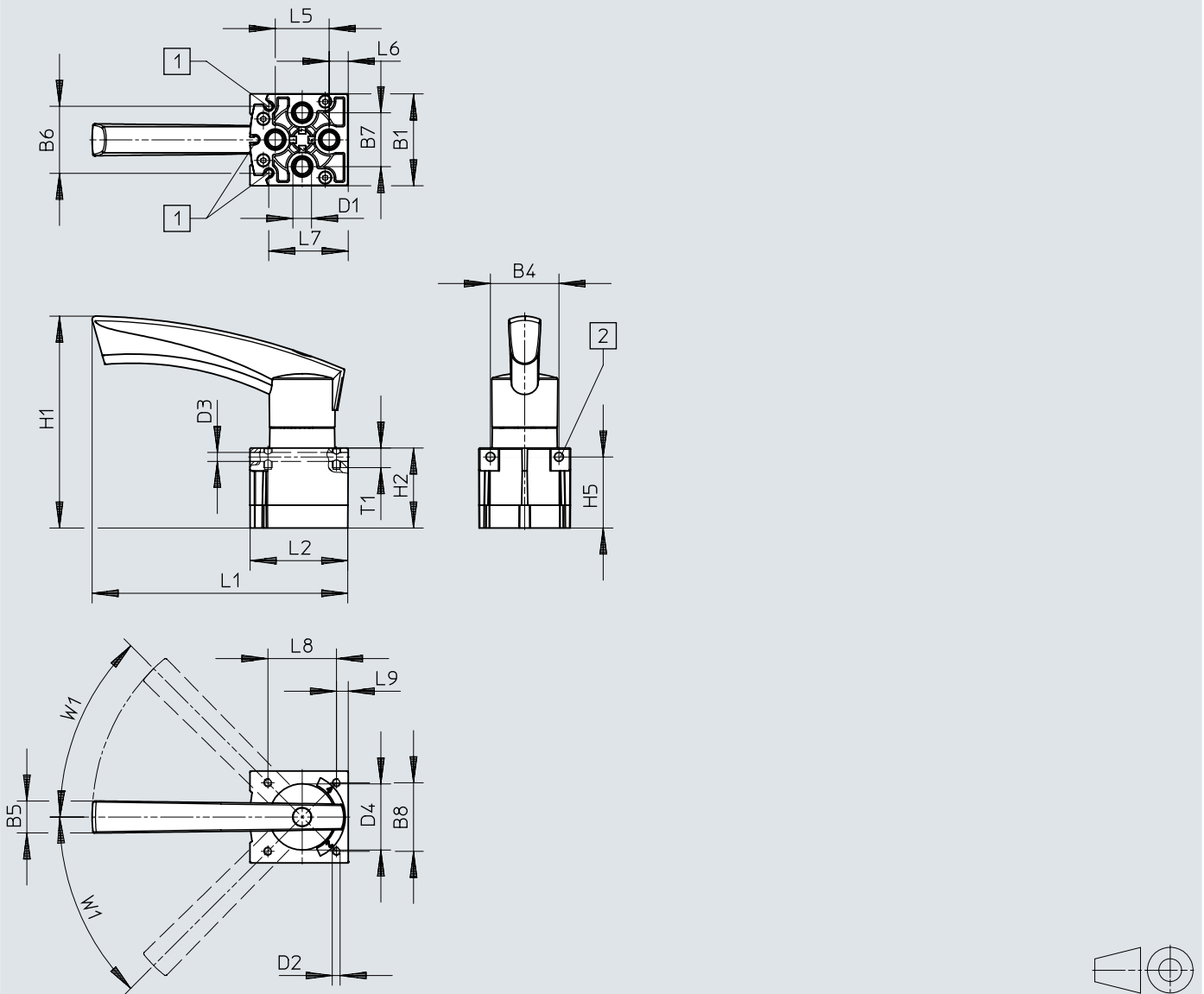
[2] Taladro de fijación

	B1	B2	B3	B4	B5	B8	D1	D2	D3 ∅	D4 ∅	D5 ∅		
VHER-H-B43...-G14	66	57,5	37,5	42	19,5	42	G1/4	M5	5,5	40,5	4,5		
	H1	H2	H3	H4	H5	L1	L2	L3	L4	L8	L9	T1	W1
VHER-H-B43...-G14	136,3	55,5	20,5	10,3	50	164,8	77	69,2	4	42	7,2	12	45°

## Dimensiones

Dimensiones – Versión de palanca metálica, conexión neumática G1/4, inferior

Descargar datos CAD → [www.festo.com](http://www.festo.com)



[1] Ranura para sensores de proximidad SM...-10...

[2] Taladro de fijación

	B1	B4	B5	B6	B7	B8	D1	D2	D3 ∅	D4 ∅
VHER-H-B43...-B-G14	56,3	42	19,5	40,4	33	42	G1/4	M5	5,5	40,5

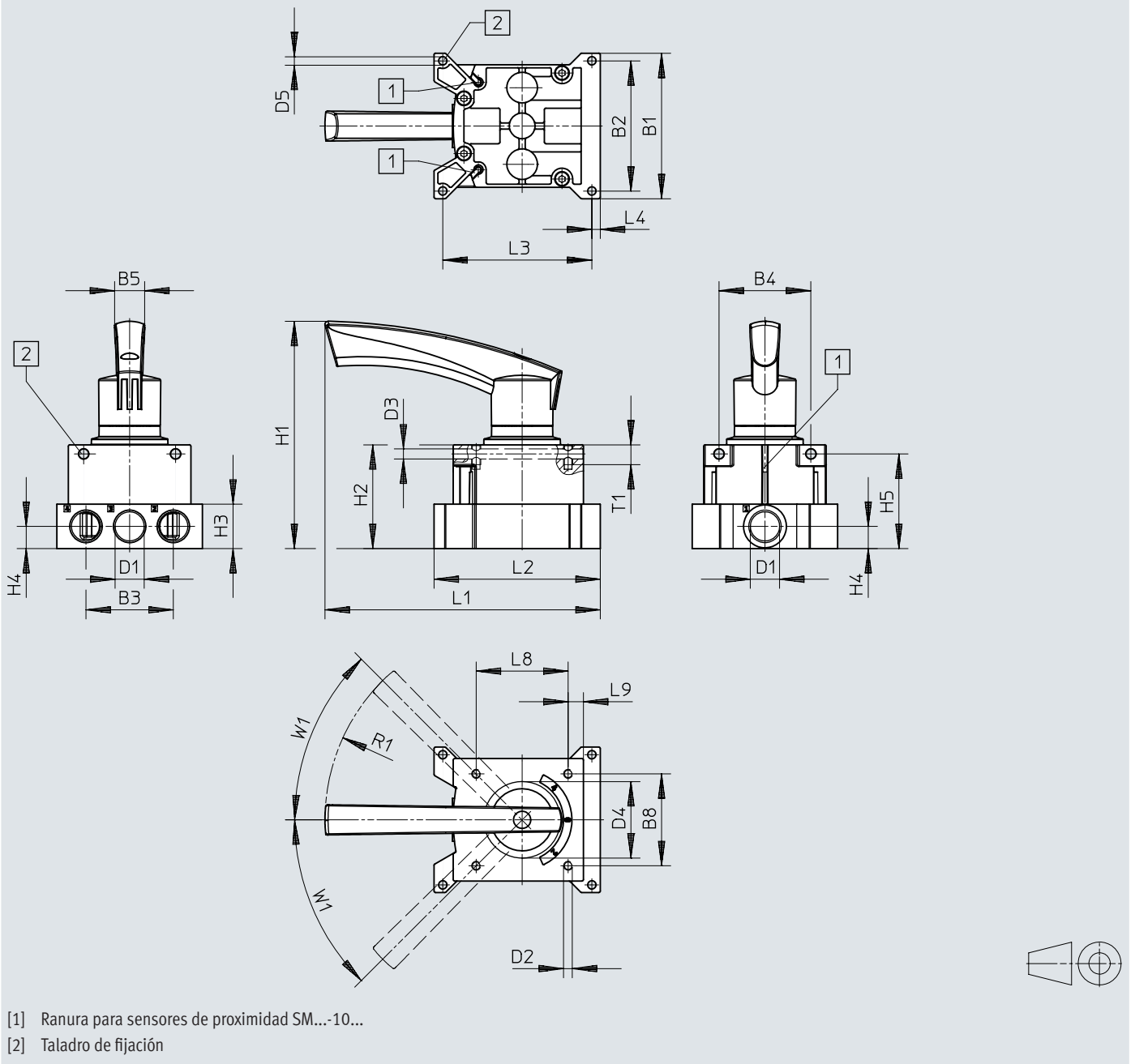
  

	H1	H2	H5	L1	L2	L5	L6	L7	L8	T1	W1
VHER-H-B43...-B-G14	129,8	49	43,5	156,6	59,8	33	11	48,2	42	12	45°

## Dimensiones

Dimensiones – Versión de palanca metálica, conexión neumática G1/2, lateral

Descargar datos CAD → [www.festo.com](http://www.festo.com)



	B1	B2	B3	B4	B5	B8	D1	D2	D3	D4	D5
VHER-H-B43-...-G12	95	85	57	60	19,5	60	G1/2	M5	6,6	51	5,5

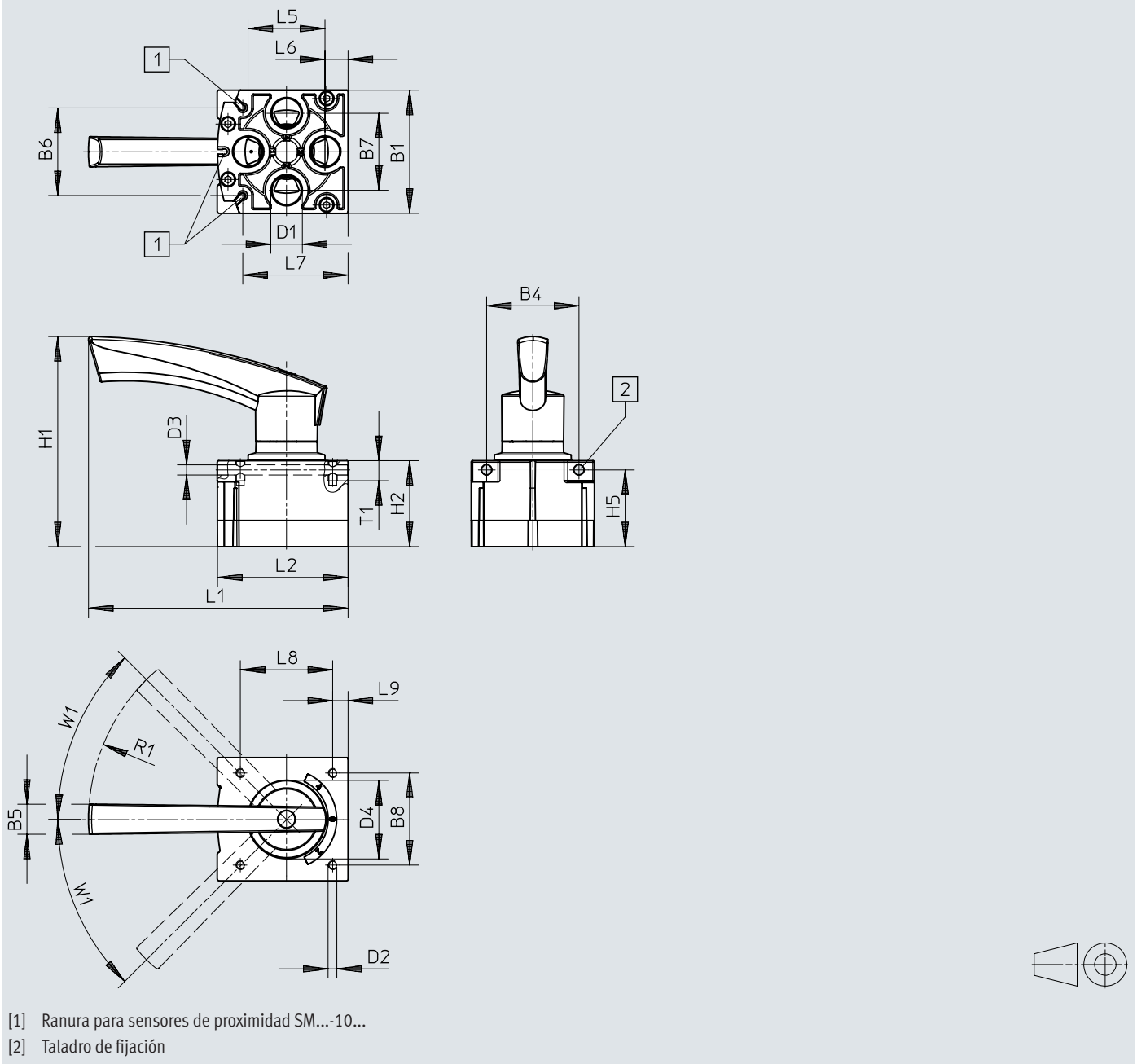
  

	H1	H2	H3	H4	H5	L1	L2	L3	L4	L8	L9	R1	T1	W1
VHER-H-B43-...-G12	149	68	29	14,5	61,8	180	108,8	97,3	5,5	60	10	128	13	45°

## Dimensiones

Dimensiones – Versión de palanca metálica, conexión neumática G1/2, inferior

Descargar datos CAD → [www.festo.com](http://www.festo.com)



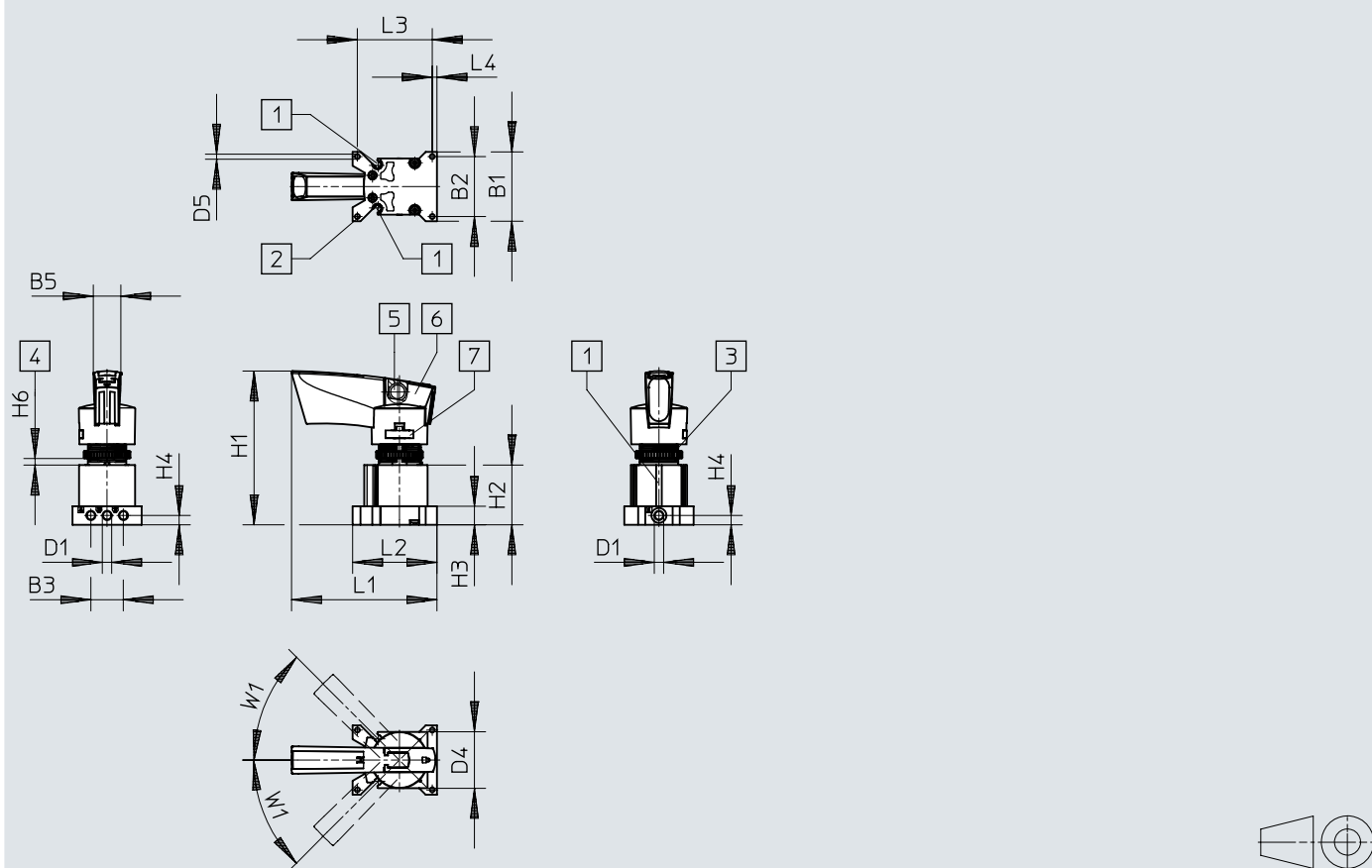
	B1	B4	B5	B6	B7	B8	D1	D2	D3 ∅	D4 ∅
VHER-H-B43...-B-G12	80	60	19,5	56,9	50	60	G1/2	M5	6,6	51

	H1	H2	H5	L1	L2	L5	L6	L7	L8	L9	R1	T1	W1
VHER-H-B43...-B-G12	136,5	55,8	49,8	168,8	84,8	50	15	68,5	60	10	128	13	45°

## Dimensiones

Dimensiones – Versión de palanca de polímero, conexión neumática M5, lateral

Descargar datos CAD → [www.festo.com](http://www.festo.com)



- [1] Ranura para sensores de proximidad SM...-10...
- [2] Taladro de fijación
- [3] Tuerca moleteada M22
- [4] Cuadro de mando/panel
- [5] Agujero para el bloqueo  $\varnothing$  7,5 mm
- [6] Pomo de cierre bloqueable
- [7] Palanca de fijación desmontable

	B1	B2	B3	B5	D1	D4 $\varnothing$	D5 $\varnothing$
VHER-P-H-B43...-M5	37	32	17,4	14,6	M5	30,2	2,7

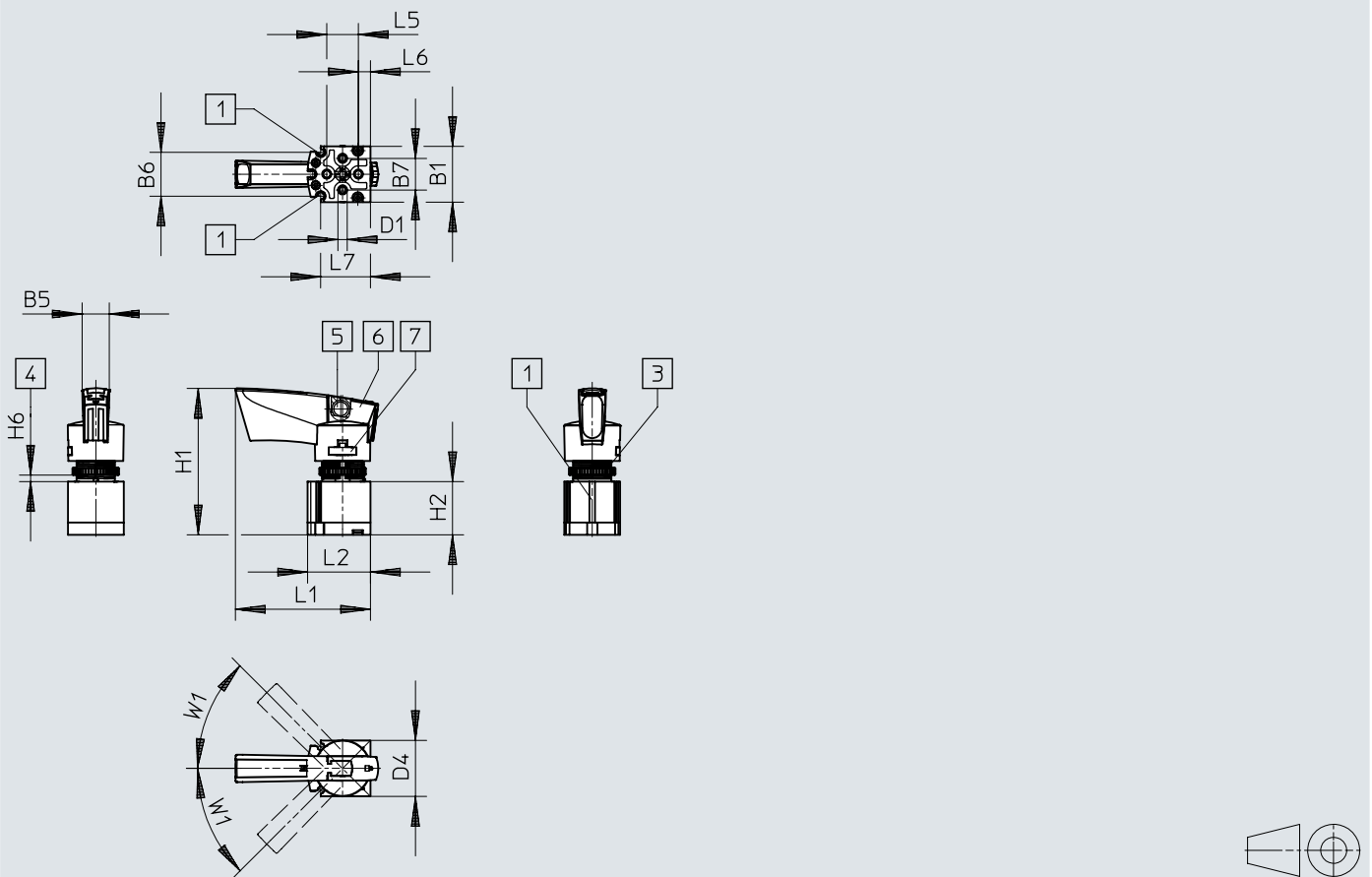
  

	H1	H2	H3	H4	H6		L1	L2	L3	L4	W1
					min.	max.					
VHER-P-H-B43...-M5	82,1	32	10	5	1,5	5,5	77,6	45	40	2,5	45°

## Dimensiones

Dimensiones – Versión de palanca de polímero, conexión neumática M5, inferior

Descargar datos CAD → [www.festo.com](http://www.festo.com)



- [1] Ranura para sensores de proximidad SM...-10...
- [3] Tuerca moleteada M22
- [4] Cuadro de mando/panel
- [5] Agujero para el bloqueo  $\varnothing 7,5$  mm
- [6] Pomo de cierre bloqueable
- [7] Palanca de fijación desmontable

	B1	B5	B6	B7	D1	D4 $\varnothing$
VHER-P-H-B43...-M5	30	14,6	23,7	17	M5	30,2

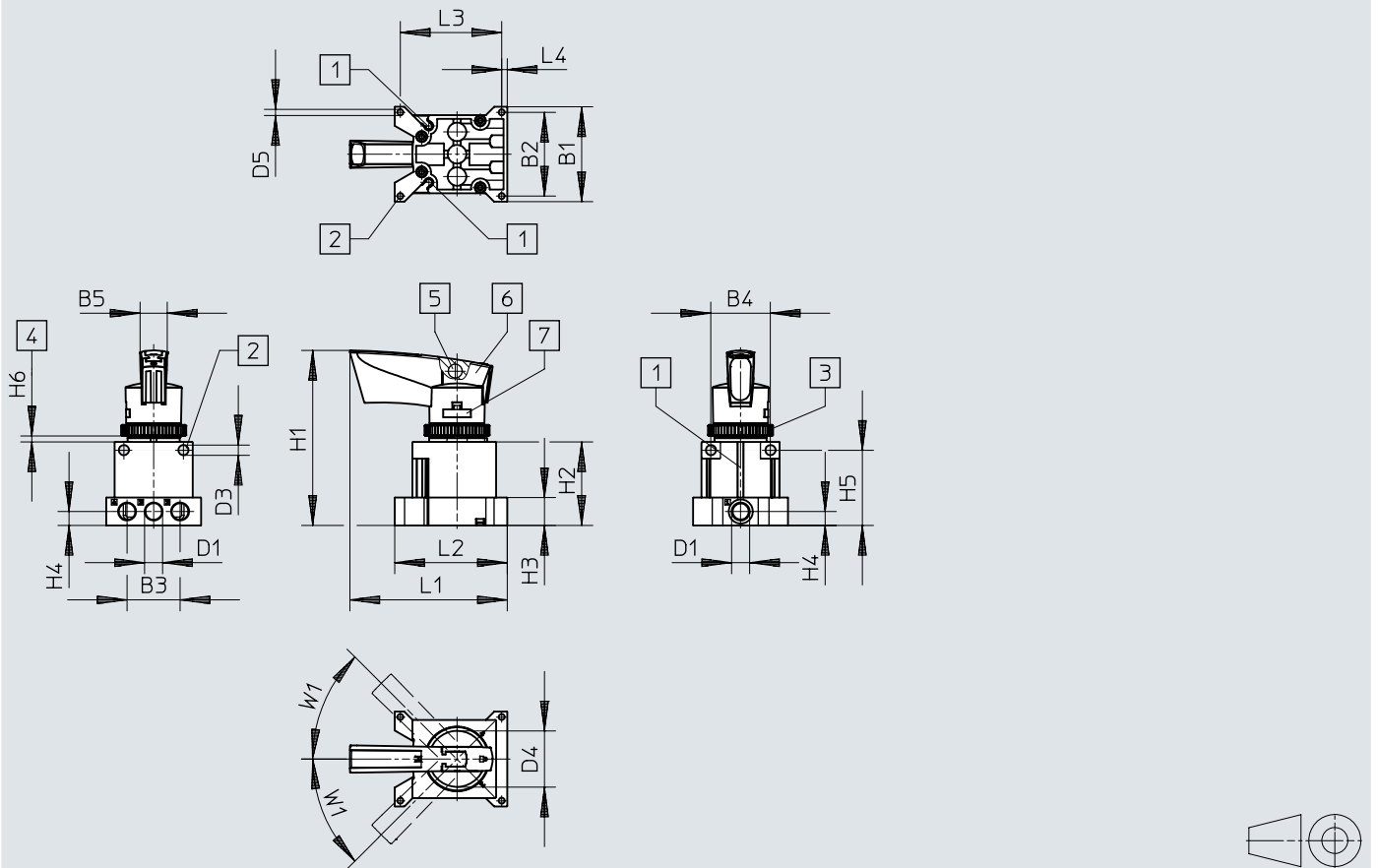
  

	H1	H2	H6		L1	L2	L5	L6	L7	W1
			min.	max.						
VHER-P-H-B43...-M5	78,7	28,6	1,5	5,5	72,6	33,8	17	6,5	26,8	45°

## Dimensiones

Dimensiones – Versión de palanca de polímero, conexión neumática G1/8, lateral

Descargar datos CAD → [www.festo.com](http://www.festo.com)



- [1] Ranura para sensores de proximidad SM...-10...
- [2] Taladro de fijación
- [3] Tuerca moleteada M30
- [4] Cuadro de mando/panel
- [5] Agujero para el bloqueo  $\varnothing 7,5$  mm
- [6] Pomo de cierre bloqueable
- [7] Palanca de fijación desmontable

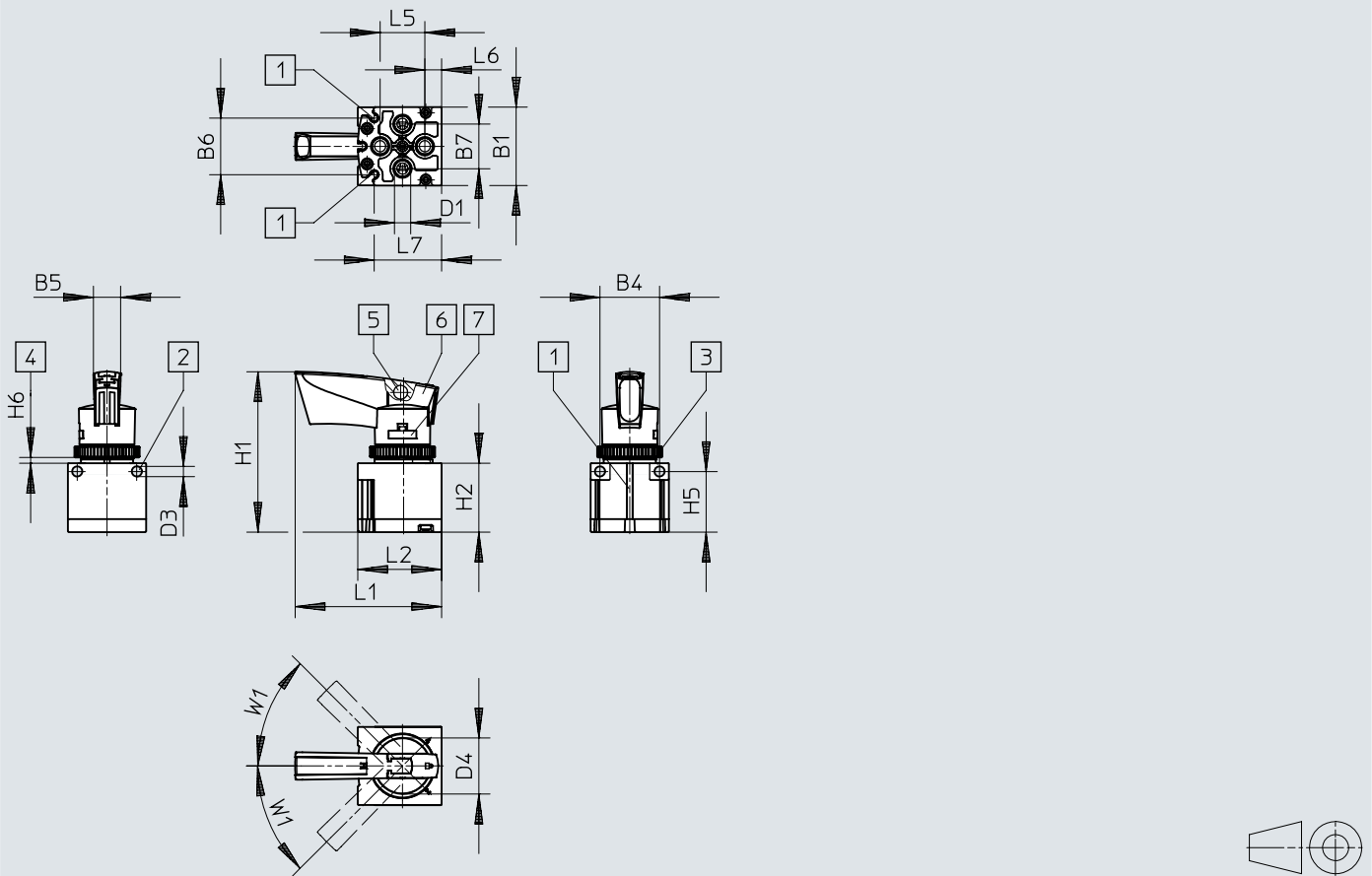
	B1	B2	B3	B4	B5	D1	D3 $\varnothing$	D4 $\varnothing$	D5 $\varnothing$
VHER-P-H-B43...-G18	51	45	28,5	32	14,6	G1/8	5,5	30,2	3,3

	H1	H2	H3	H4	H5	H6		L1	L2	L3	L4	W1
						min.	max.					
VHER-P-H-B43...-G18	94	45	15	7,5	40,5	2	4	84,6	60,5	54,5	3	45°

## Dimensiones

Dimensiones – Versión de palanca de polímero, conexión neumática G1/8, inferior

Descargar datos CAD → [www.festo.com](http://www.festo.com)



- [1] Ranura para sensores de proximidad SM...-10...
- [2] Taladro de fijación
- [3] Tuerca moleteada M30
- [4] Cuadro de mando/panel
- [5] Agujero para el bloqueo  $\varnothing 7,5$  mm
- [6] Pomo de cierre bloqueable
- [7] Palanca de fijación desmontable

	B1	B4	B5	B6	B7	D1	D3 $\varnothing$	D4 $\varnothing$
VHER-P-H-B43...-B-G18	42	32	14,6	30,4	24	G1/8	5,5	30,2

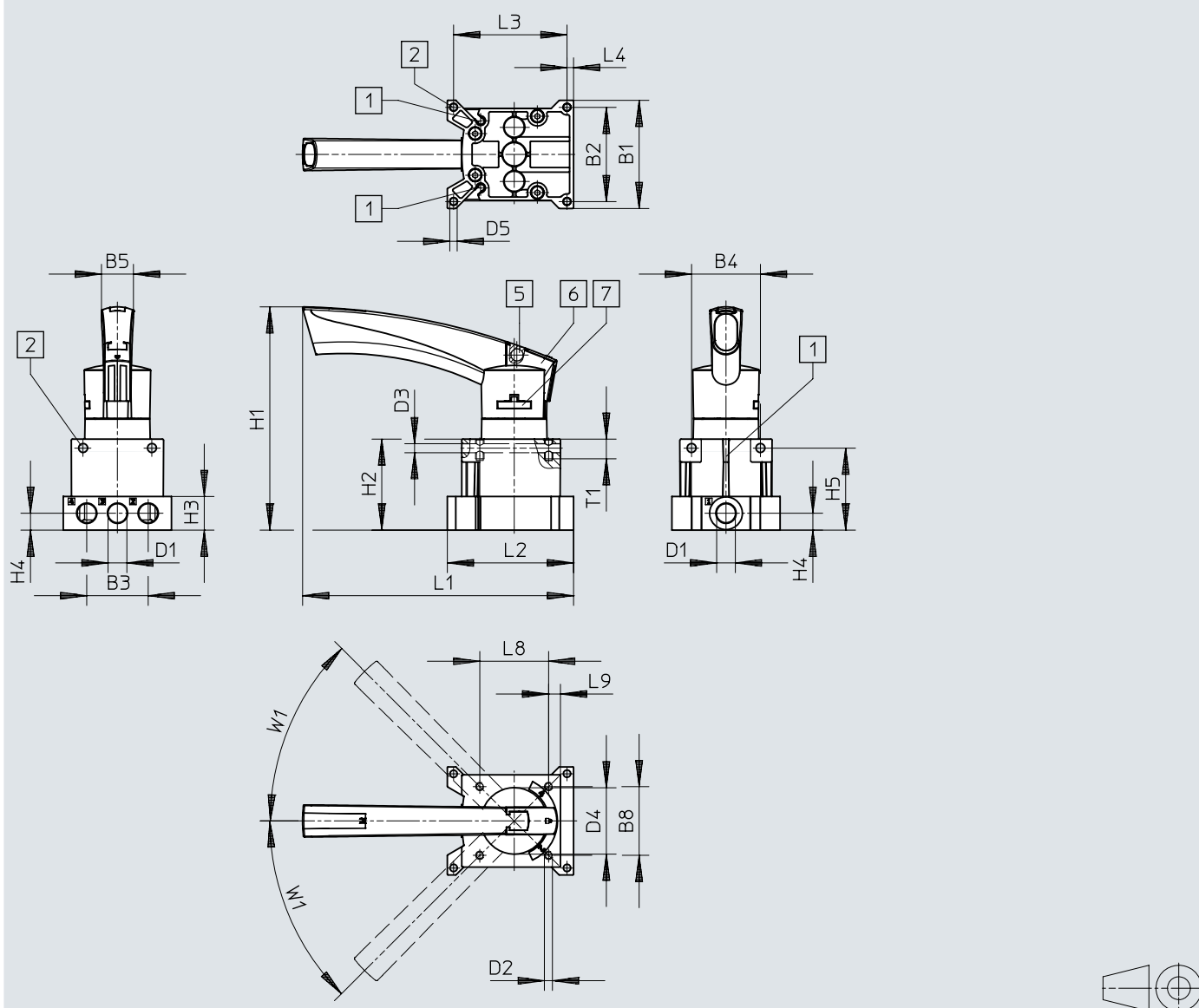
	H1	H2	H5	H6		L1	L2	L5	L6	L7	W1
				min.	max.						
VHER-P-H-B43...-B-G18	86	37	32,5	2	4	78,6	45	24	9	36,2	45°



## Dimensiones

Dimensiones – Versión de palanca de polímero, conexión neumática G1/4, lateral

Descargar datos CAD → [www.festo.com](http://www.festo.com)



- [1] Ranura para sensores de proximidad SM...-10...
- [2] Taladro de fijación
- [5] Agujero para el bloqueo  $\varnothing$  7,5 mm
- [6] Pomo de cierre bloqueable
- [7] Palanca de fijación desmontable

	B1	B2	B3	B4	B5	B8	D1	D2	D3 ∅	D4 ∅	D5 ∅
VHER-P-H-B43...-G14	66	57,5	37,5	42	19,5	42	G1/4	M5	5,5	40,5	4,5

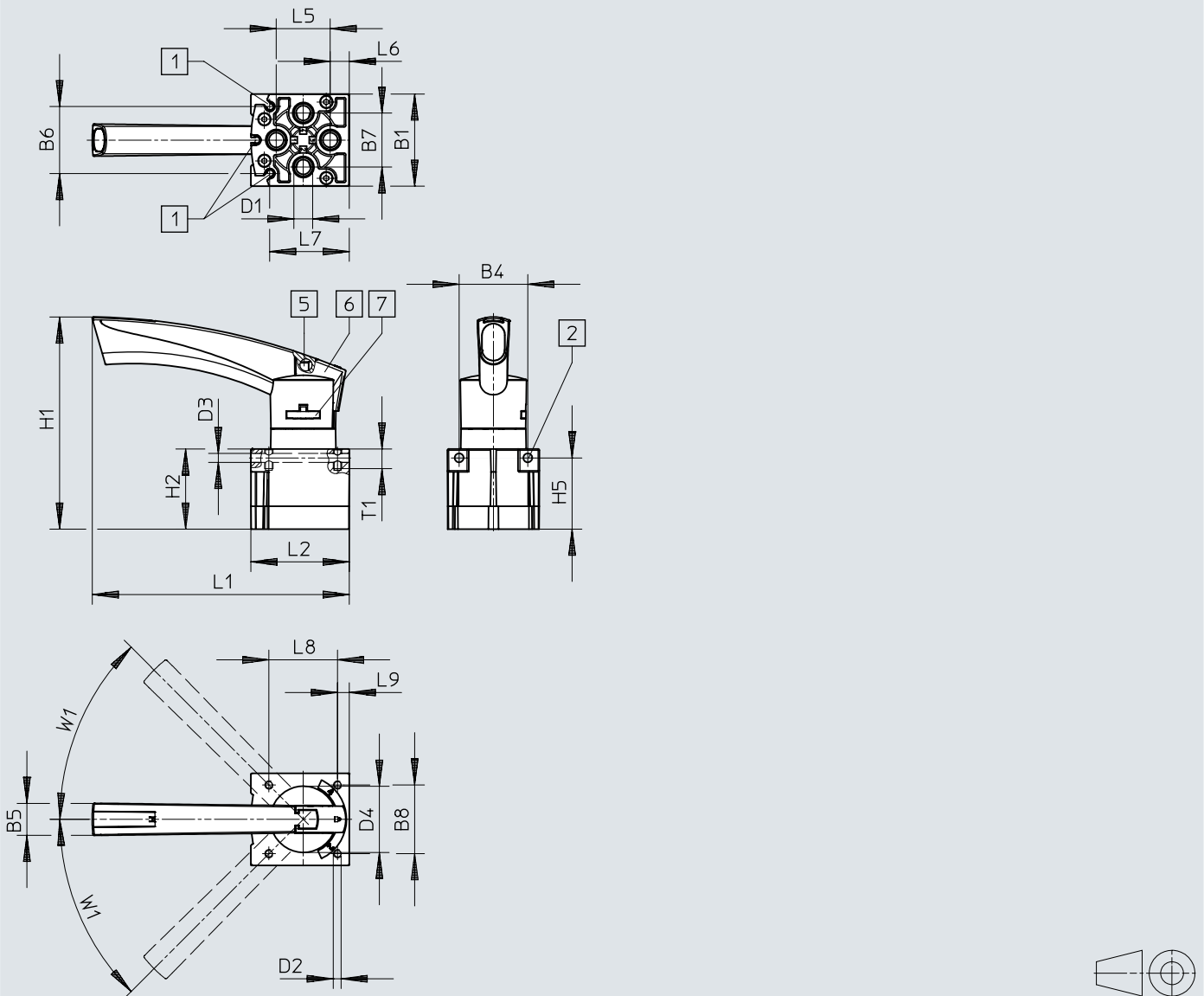
  

	H1	H2	H3	H4	H5	L1	L2	L3	L4	L8	L9	T1	W1
VHER-P-H-B43...-G14	135,7	55,5	20,5	10,3	50	165,3	77	69,2	4	42	7,2	12	45°

## Dimensiones

Dimensiones – Versión de palanca de polímero, conexión neumática G1/4, inferior

Descargar datos CAD → [www.festo.com](http://www.festo.com)



- [1] Ranura para sensores de proximidad SM...-10...
- [2] Taladro de fijación
- [5] Agujero para el bloqueo  $\varnothing$  7,5 mm
- [6] Pomo de cierre bloqueable
- [7] Palanca de fijación desmontable

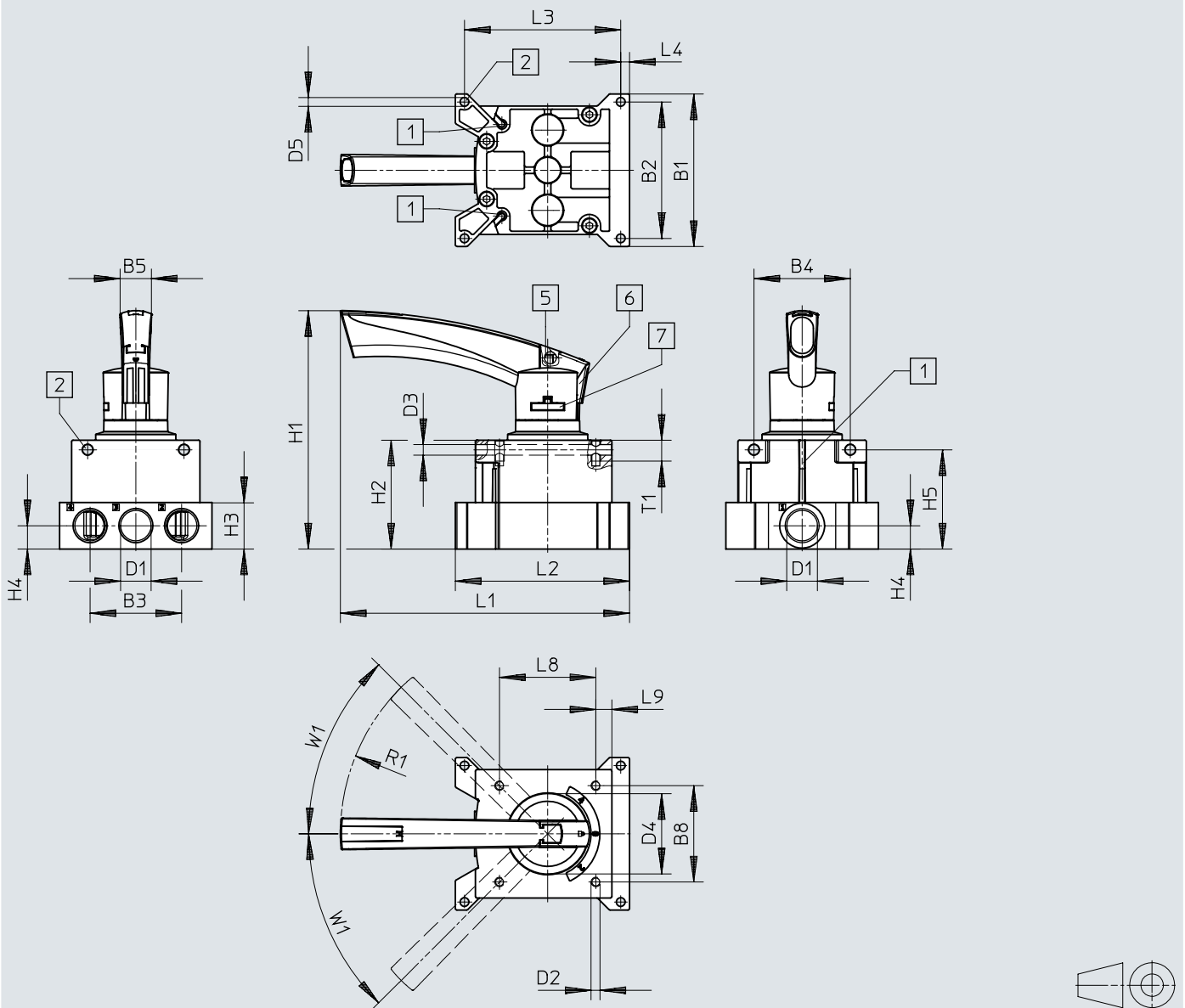
	B1	B4	B5	B6	B7	B8	D1	D2	D3 $\varnothing$	D4 $\varnothing$
VHER-P-H-B43...-B-G14	56,3	42	19,5	41	33	42	G1/4	M5	5,5	40,5

	H1	H2	H5	L1	L2	L5	L6	L7	L8	L9	T1	W1
VHER-P-H-B43...-B-G14	129,2	49	43,5	157	60,2	33	11,5	48,7	42	7,2	12	45°

## Dimensiones

Dimensiones – Versión de palanca de polímero, conexión neumática G1/2, lateral

Descargar datos CAD → [www.festo.com](http://www.festo.com)



- [1] Ranura para sensores de proximidad SM...-10...
- [2] Taladro de fijación
- [5] Agujero para el bloqueo  $\varnothing$  7,5 mm
- [6] Pomo de cierre bloqueable
- [7] Palanca de fijación desmontable

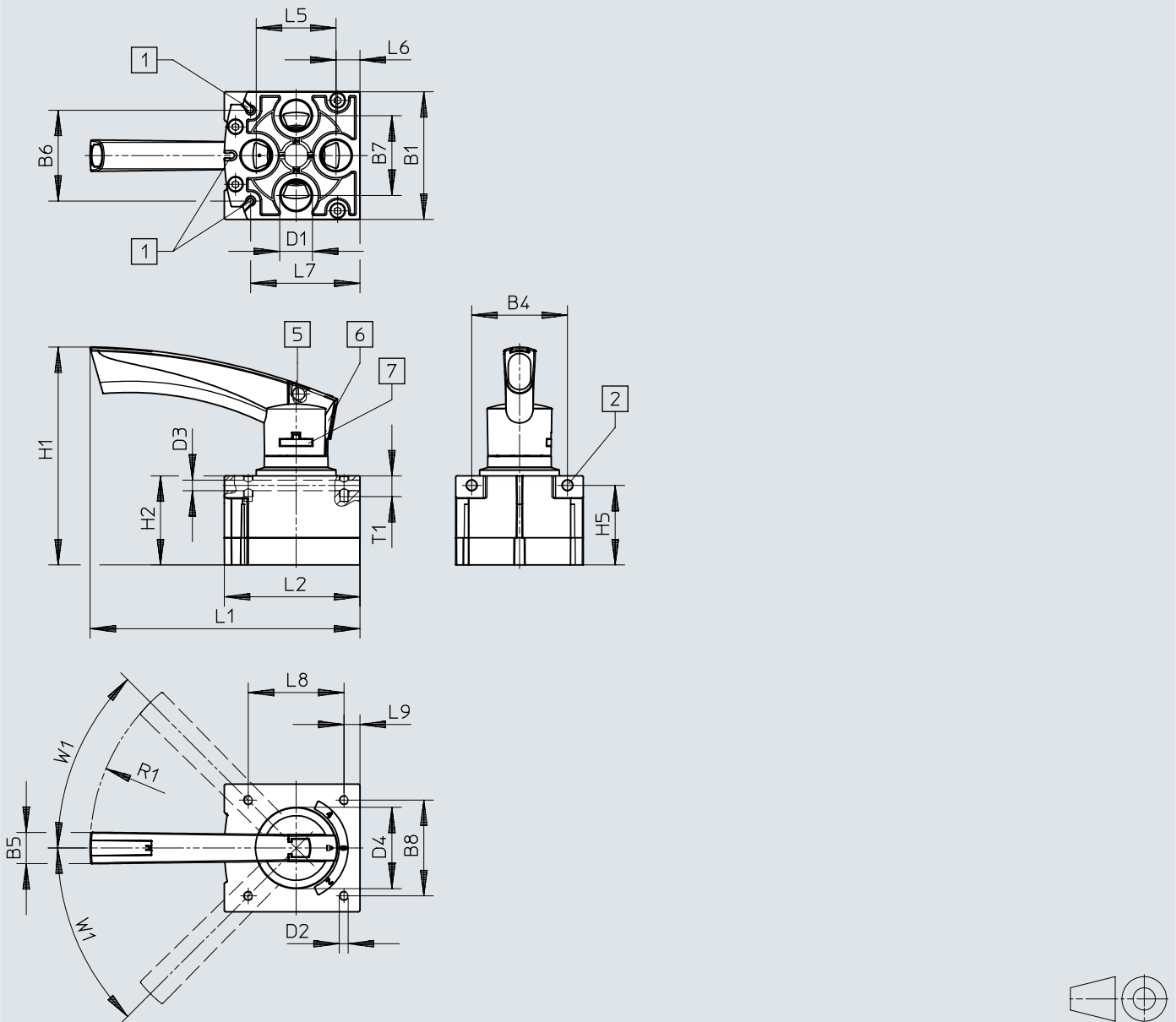
	B1	B2	B3	B4	B5	B8	D1	D2	D3	D4	D5
VHER-P-H-B43-...-G12	95	85	57	60	19,5	60	G1/2	M5	6,6	51	5,5

	H1	H2	H3	H4	H5	L1	L2	L3	L4	L8	L9	R1	T1	W1
VHER-P-H-B43-...-G12	148	67,8	29	14,5	61,8	180,1	108,5	97,3	5,5	60	10	128	13	45°

## Dimensiones

Dimensiones – Versión de palanca de polímero, conexión neumática G1/2, inferior

Descargar datos CAD → [www.festo.com](http://www.festo.com)




- [1] Ranura para sensores de proximidad SM...-10...
- [2] Taladro de fijación
- [5] Agujero para el bloqueo  $\varnothing$  7,5 mm
- [6] Pomo de cierre bloqueable
- [7] Palanca de fijación desmontable


	B1	B4	B5	B6	B7	B8	D1	D2	D3 $\varnothing$	D4 $\varnothing$
VHER-P-H-B43-...-B-G12	80	60	19,5	56,9	50	60	G1/2	M5	6,6	51

	H1	H2	H5	L1	L2	L5	L6	L7	L8	L9	R1	T1	W1
VHER-P-H-B43-...-B-G12	137	55,8	49,8	169	84,8	50	15	68,5	60	10	128	13	45°

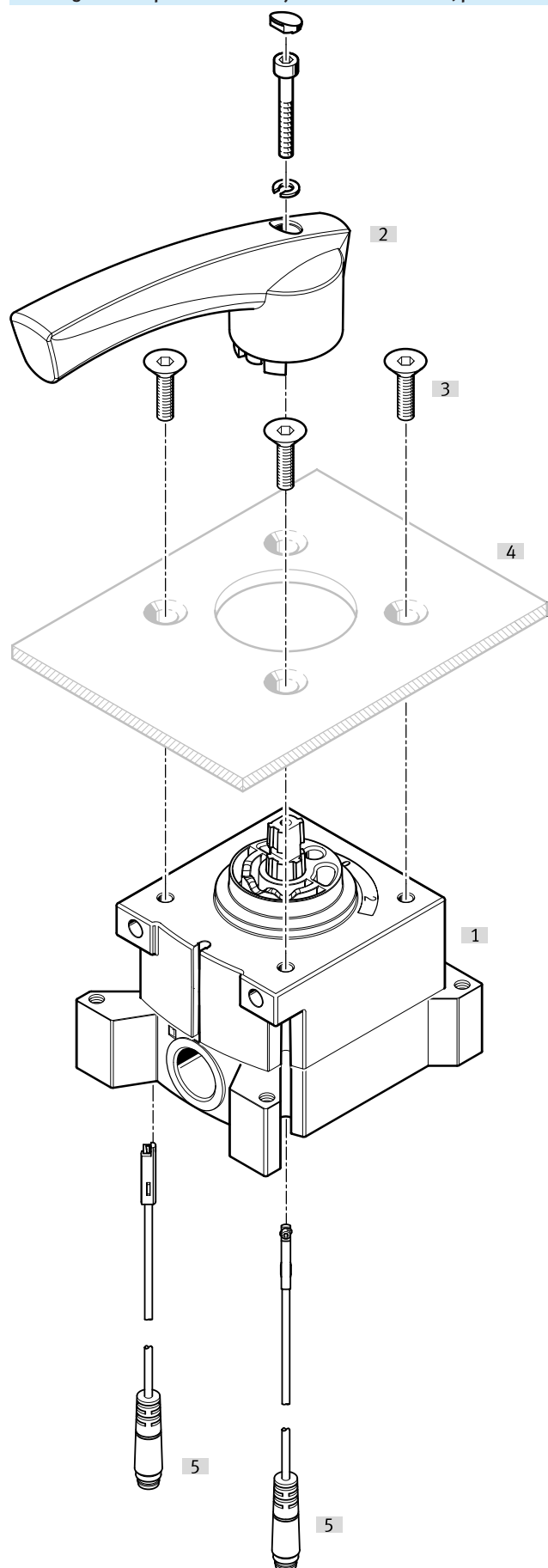
## Referencias de pedido

Ejecución de palanca metálica					
	Anchura	Peso del producto	Conexión neumática 1	N.º art.	Tipo
	42 mm	220 g	G1/8	3488207	VHER-H-B43E-B-G18
				3488205	VHER-H-B43C-B-G18
				3488215	VHER-H-B43U-B-G18
				3488214	VHER-H-B43U-G18
				3488204	VHER-H-B43C-G18
				3488206	VHER-H-B43E-G18
	51 mm	260 g	G1/4	3515202	VHER-H-B43C-B-G14
				3515286	VHER-H-B43U-B-G14
				3515258	VHER-H-B43E-B-G14
				3514710	VHER-H-B43C-G14
				3515108	VHER-H-B43U-G14
				3515082	VHER-H-B43E-G14
	80 mm	860 g	G1/2	3192066	VHER-H-B43C-B-G12
				3192072	VHER-H-B43U-B-G12
				3192068	VHER-H-B43E-B-G12
				3192071	VHER-H-B43U-G12
95 mm	1,01 g		3192067	VHER-H-B43E-G12	
			3192065	VHER-H-B43C-G12	

Ejecución de palanca de polímero					
	Anchura	Peso del producto	Conexión neumática 1	N.º art.	Tipo
	30 mm	80 g	M5	3410680	VHER-P-H-B43C-B-M5
				3410682	VHER-P-H-B43E-B-M5
				3410684	VHER-P-H-B43U-B-M5
				3410679	VHER-P-H-B43C-M5
				3410681	VHER-P-H-B43E-M5
	37 mm	95 g	G1/8	3410683	VHER-P-H-B43U-M5
				3488217	VHER-P-H-B43U-B-G18
				★ 3488211	VHER-P-H-B43E-B-G18
				★ 3488209	VHER-P-H-B43C-B-G18
				3488216	VHER-P-H-B43U-G18
	51 mm	165 g	G1/4	★ 3488210	VHER-P-H-B43E-G18
				★ 3488208	VHER-P-H-B43C-G18
				3515683	VHER-P-H-B43U-B-G14
				★ 3515601	VHER-P-H-B43C-B-G14
				★ 3515640	VHER-P-H-B43E-B-G14
	56 mm	375 g	G1/4	★ 3515542	VHER-P-H-B43E-G14
				3515573	VHER-P-H-B43U-G14
				★ 3515361	VHER-P-H-B43C-G14
				3192084	VHER-P-H-B43U-B-G12
				3192077	VHER-P-H-B43E-B-G12
	66 mm	435 g	G1/2	3192075	VHER-P-H-B43C-B-G12
3192074				VHER-P-H-B43U-G12	
3192076				VHER-P-H-B43E-G12	
3192082				VHER-P-H-B43U-G12	
3192074				VHER-P-H-B43C-G12	
80 mm	740 g		3192074	VHER-P-H-B43U-G12	
			3192076	VHER-P-H-B43E-G12	
95 mm	900 g		3192074	VHER-P-H-B43U-G12	
			3192076	VHER-P-H-B43E-G12	

## Cuadro general de periféricos

Cuadro general de periféricos montaje en cuadro de mando, palanca metálica a la izquierda

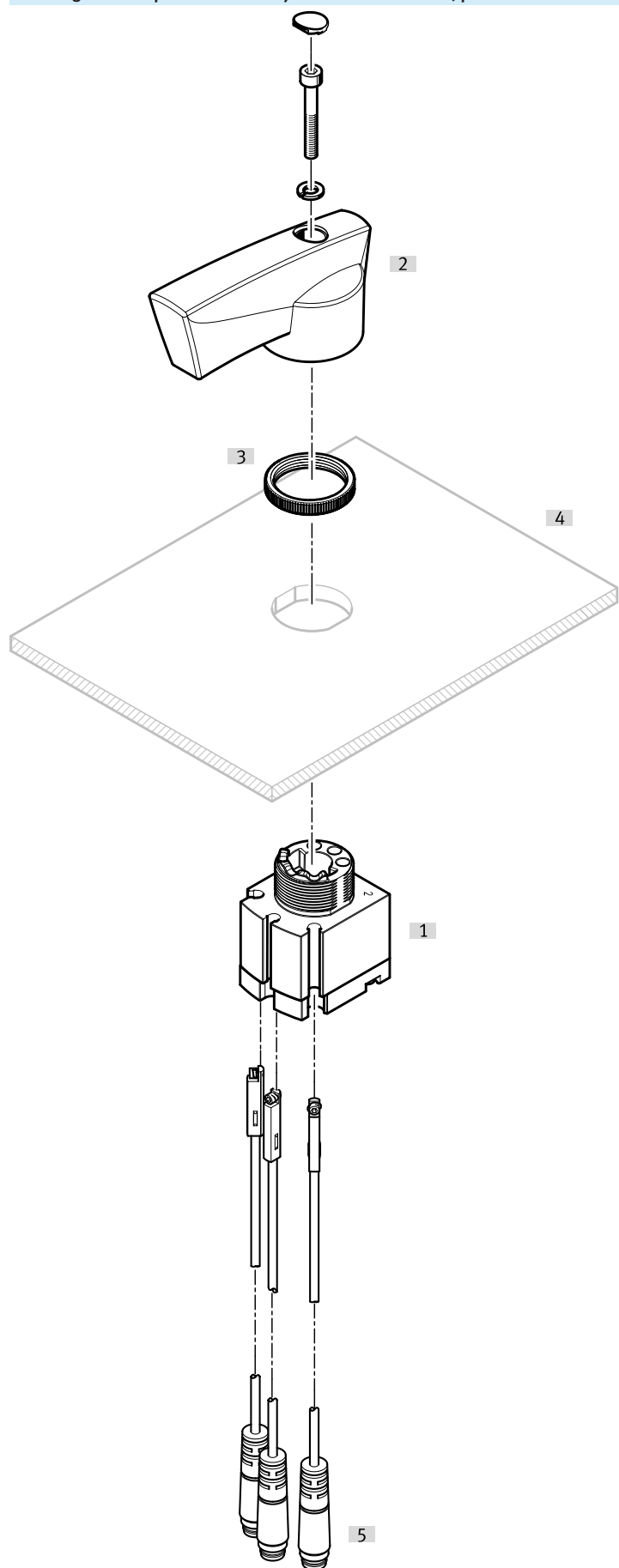


## Cuadro general de periféricos

Accesorios		→ Página/Internet	
Tipo/código del pedido	Descripción		
[1]	Válvula de palanca manual VHER	Tamaño de la conexión M5, G1/8, G1/4, G1/2 (conexiones neumáticas laterales)	
[2]	Palanca de accionamiento	Grande, de metal	
[3]	Tornillos de fijación	- Por razones de diseño, no todas las válvulas de palanca manual VHER pueden atornillarse a un cuadro de mando con tornillos de fijación en el lado de la palanca. - No incluido en el suministro	
[4]	Cuadro de mando	No incluido en el suministro	
[5]	Sensor de proximidad SME-10-KL	No incluido en el suministro (conexión eléctrica, salida en el lado largo)	36
[5]	Sensor de proximidad SME-10-SL	No incluido en el suministro (conexión eléctrica, salida en el lado largo)	36

## Cuadro general de periféricos

Cuadro general de periféricos montaje en cuadro de mando, palanca de metal a la derecha



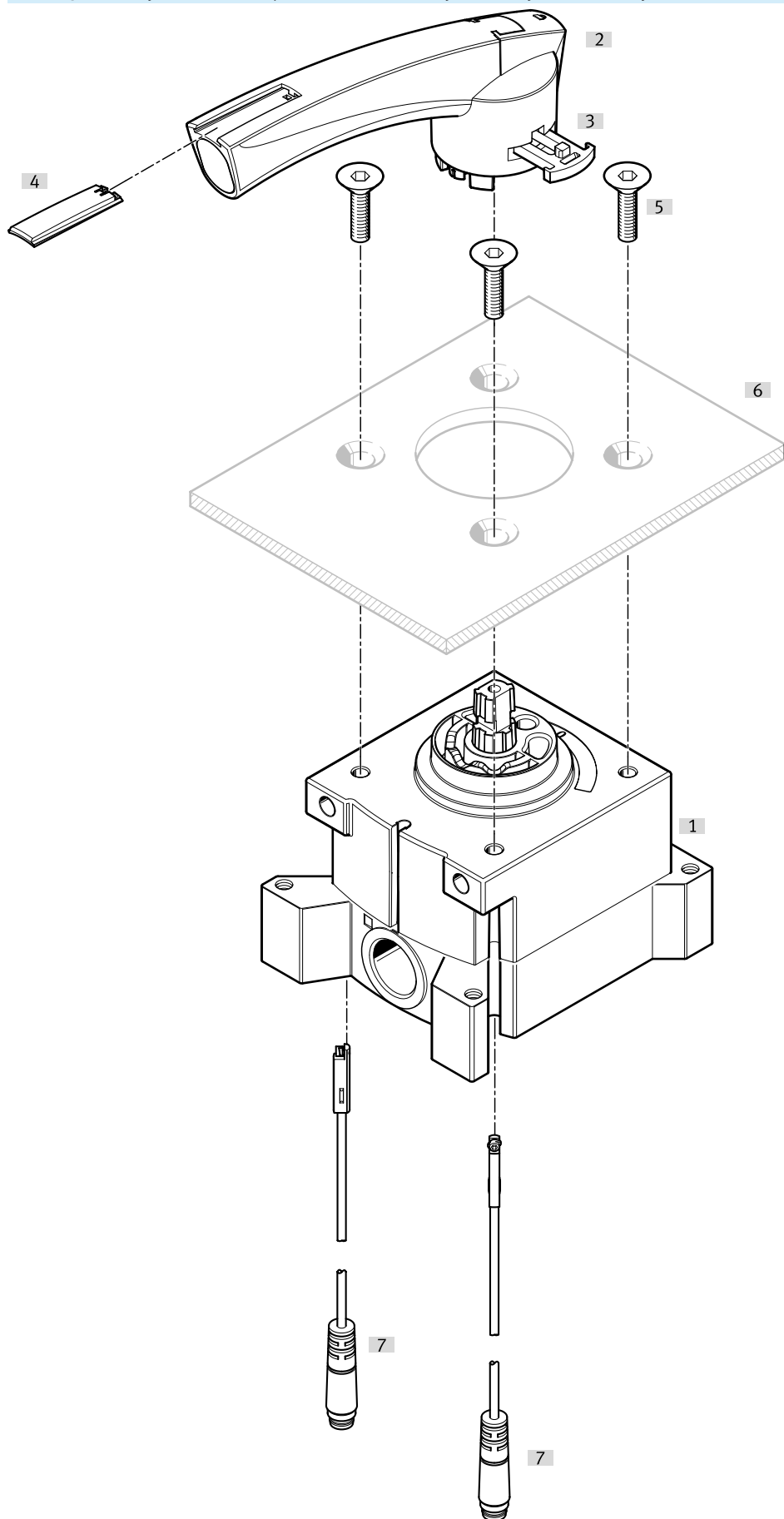


## Cuadro general de periféricos

Accesorios		→ Página/Internet
Tipo/código del pedido	Descripción	
[1] Válvula de palanca manual VHER	Tamaño de la conexión M5, G1/8, G1/4, G1/2 (conexiones neumáticas inferiores)	
[2] Palanca de accionamiento	Grande, de metal	
[3] Tuerca moleteada	Fijación cuadro de mando	
[4] Cuadro de mando	No incluido en el suministro	
[5] Sensor de proximidad SME-10-KL	No incluido en el suministro (conexión eléctrica, salida en el lado largo)	36
[5] Sensor de proximidad SME-10-SL	No incluido en el suministro (conexión eléctrica, salida en el lado largo)	36

## Cuadro general de periféricos

Cuadro general de periféricos montaje en cuadro de mando, palanca de polímero a la izquierda

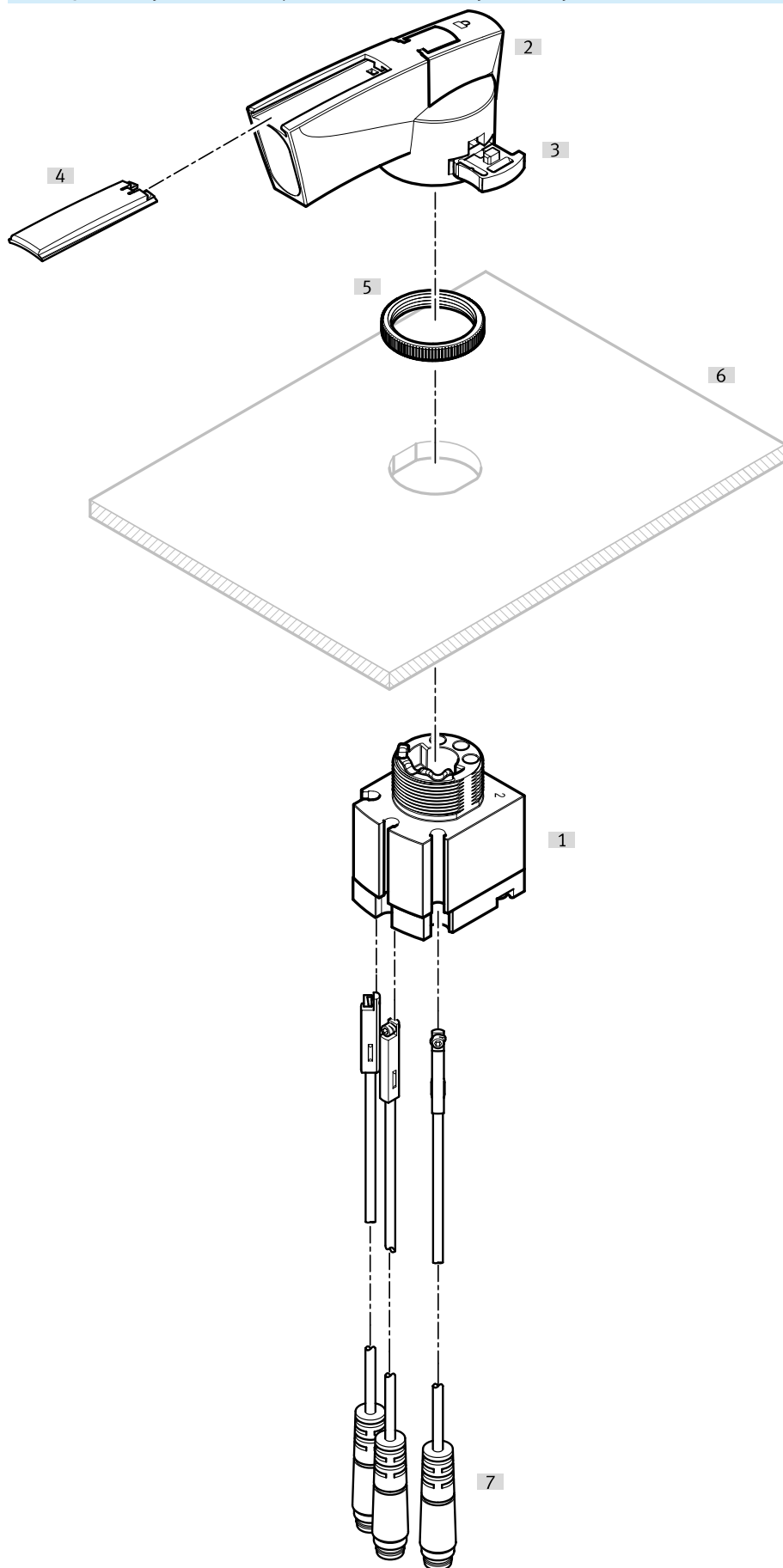


## Cuadro general de periféricos

Accesorios		→ Página/Internet
Tipo/código del pedido	Descripción	
[1]	Válvula de palanca manual VHER	
[2]	Palanca de accionamiento	
[3]	Fijación de palanca	
[4]	Placa de identificación	
[5]	Tornillos de fijación	- Por razones de diseño, no todas las válvulas de palanca manual VHER pueden atornillarse a un cuadro de mando con tornillos de fijación en el lado de la palanca. - No incluido en el suministro
[6]	Cuadro de mando	No incluido en el suministro
[7]	Sensor de proximidad SME-10-KL	No incluido en el suministro (conexión eléctrica, salida en el lado largo)
[7]	Sensor de proximidad SME-10-SL	No incluido en el suministro (conexión eléctrica, salida en el lado largo)

## Cuadro general de periféricos

Cuadro general de periféricos montaje en el cuadro de mando, palanca de polímero derecha

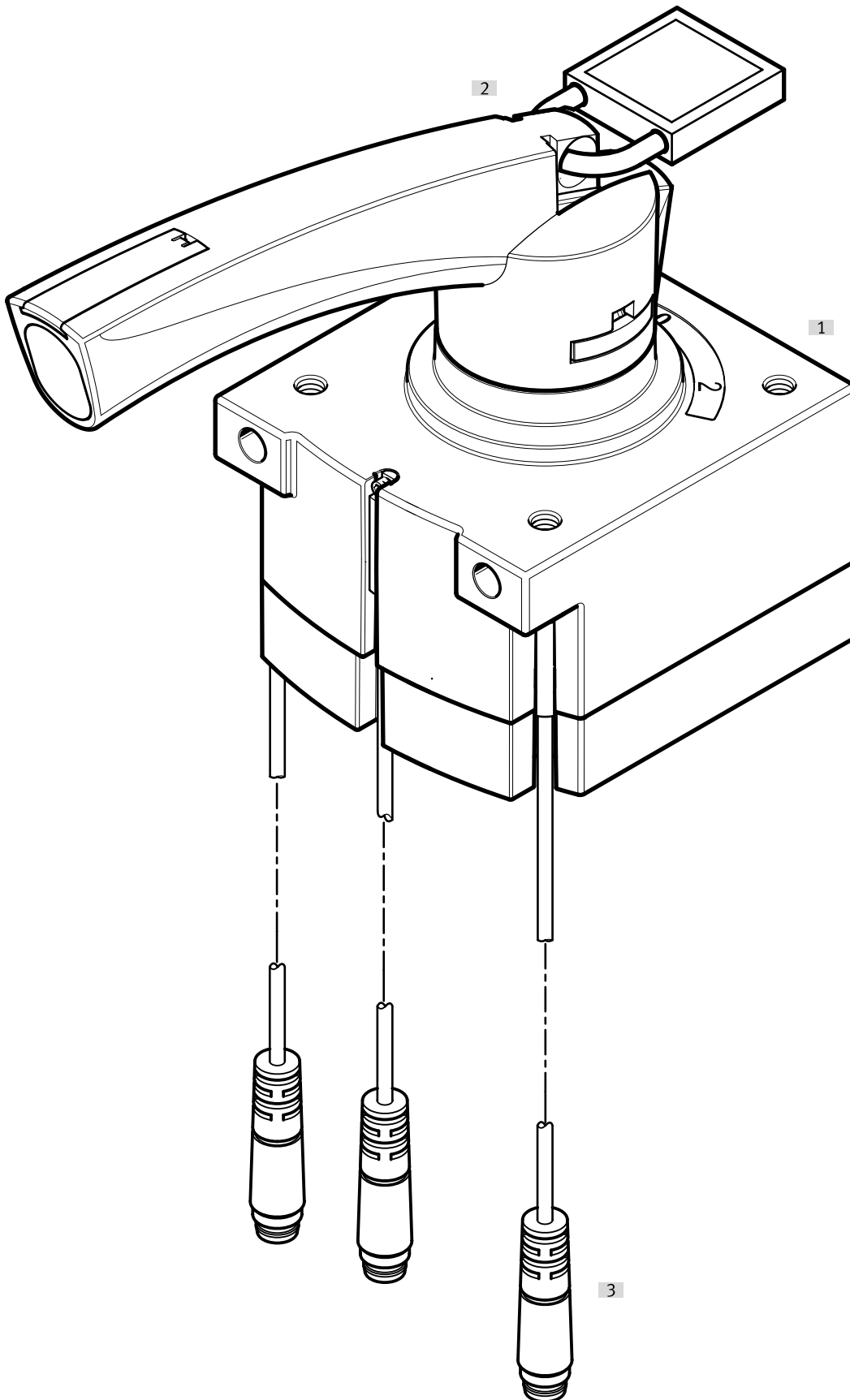


## Cuadro general de periféricos

Accesorios		→ Página/Internet	
Tipo/código del pedido	Descripción		
[1]	Válvula de palanca manual VHER		
	Tamaño de la conexión M5, G1/8, G1/4, G1/2 (conexiones neumáticas laterales)		
[2]	Palanca de accionamiento		
	Grande, polímero		
[3]	Fijación de palanca		
	Grande		
[4]	Placa de identificación		
[5]	Tuerca moleteada		
[6]	Cuadro de mando	No incluido en el suministro	
[7]	Sensor de proximidad SME-10-KL	No incluido en el suministro (conexión eléctrica, salida en el lado largo)	36
[7]	Sensor de proximidad SME-10-SL	No incluido en el suministro (conexión eléctrica, salida en el lado largo)	36

## Cuadro general de periféricos

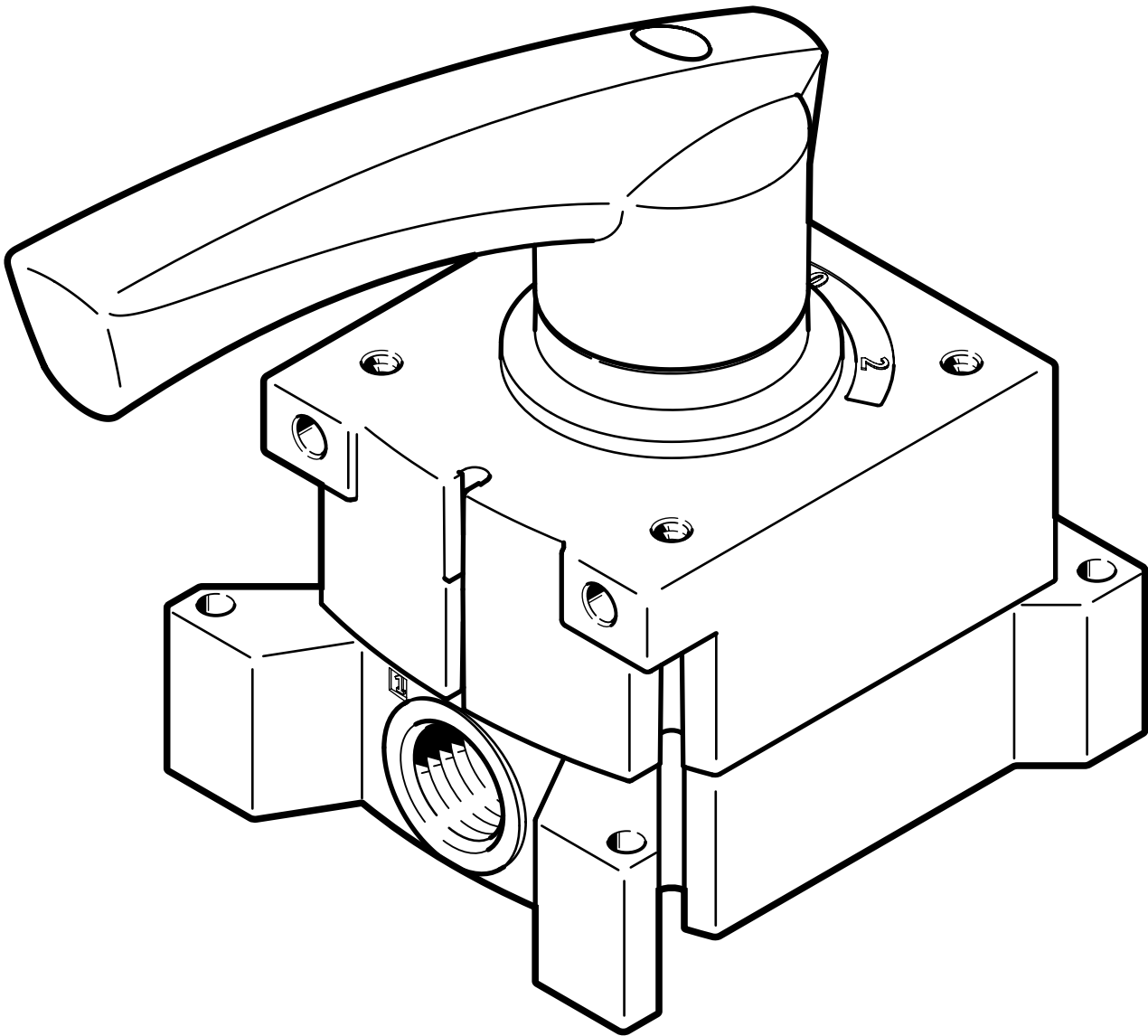
Cuadro general de periféricos válvulas montadas con accesorios a la izquierda



## Cuadro general de periféricos


Accesorios		→ Página/Internet
Tipo/código del pedido	Descripción	
[1] Válvula de palanca manual VHER-P-H...	- Tamaño de conexión M5, G1/8, G1/4, G1/2 con palanca de polímero, conexiones neumáticas grandes inferiores) - Por razones de diseño, no todas las válvulas de palanca manual VHER pueden atornillarse a un cuadro de mando con tornillos de fijación en el lado de la palanca.	
[2] Cerradura	No incluido en el suministro	
[3] Sensor de proximidad SME-10-KL	No incluido en el suministro (conexión eléctrica, salida en el lado largo)	36
[3] Sensor de proximidad SME-10-SL	No incluido en el suministro (conexión eléctrica, salida en el lado largo)	36


## Cuadro general de periféricos válvulas montadas con accesorios a la derecha





Accesorios		→ Página/Internet
Tipo/código del pedido	Descripción	
[1] Válvula de palanca manual VHER-H...	- Tamaño de la conexión M5, G1/8, G1/4, G1/2 con palanca metálica, grande (conexiones neumáticas en el lateral) - Por razones de diseño, no todas las válvulas de palanca manual VHER pueden atornillarse a un cuadro de mando con tornillos de fijación en el lado de la palanca.	


Accesorios

Ejecución de palanca metálica, racores rápidos roscados, conexión neumática inferior, hexágono exterior (ejecución corta)					
	Conexión neumática 1	Conexión neumática 2	Envase [unidad]	N.º art.	Tipo
	Rosca exterior G1/8	Para tubo flexible con diámetro exterior 4 mm	10	★ 186264	QSM-G1/8-4
		Para tubo flexible con diámetro exterior 6 mm		★ 186265	QSM-G1/8-6

Ejecución palanca metálica, racores rápidos roscados, conexión neumática inferior, hexágono exterior					
	Conexión neumática 1	Conexión neumática 2	Envase [unidad]	N.º art.	Tipo
	Rosca exterior G1/8	Para tubo flexible con diámetro exterior 4 mm	10	★ 186095	QS-G1/8-4
		Para tubo flexible con diámetro exterior 6 mm		★ 186096	QS-G1/8-6
		Para tubo flexible con diámetro exterior 8 mm		★ 186098	QS-G1/8-8
	Rosca exterior G1/4	Para tubo flexible con diámetro exterior 6 mm	10	★ 186097	QS-G1/4-6
		Para tubo flexible con diámetro exterior 10 mm		★ 186101	QS-G1/4-10
	Rosca exterior G1/2	Para tubo flexible con diámetro exterior de 12 mm	10	★ 186104	QS-G1/2-12
		Para tubo flexible con diámetro exterior 16 mm		★ 186105	QS-G1/2-16


Versión de palanca metálica, racores rápidos roscados, conexión neumática inferior, hexágono interior (ejecución corta)					
	Conexión neumática 1	Conexión neumática 2	Envase [unidad]	N.º art.	Tipo
	Rosca exterior G1/8	Para tubo flexible con diámetro exterior 4 mm	10	★ 186266	QSM-G1/8-4-I
		Para tubo flexible con diámetro exterior 6 mm		★ 186267	QSM-G1/8-6-I


Versión de palanca metálica, racores rápidos roscados, conexión neumática inferior, hexágono interior					
	Conexión neumática 1	Conexión neumática 2	Envase [unidad]	N.º art.	Tipo
	Rosca exterior G1/8	Para tubo flexible con diámetro exterior 4 mm	10	★ 186106	QS-G1/8-4-I
		Para tubo flexible con diámetro exterior 6 mm		★ 186107	QS-G1/8-6-I
		Para tubo flexible con diámetro exterior 8 mm		★ 186109	QS-G1/8-8-I
	Rosca exterior G1/4	Para tubo flexible con diámetro exterior 6 mm	10	★ 186108	QS-G1/4-6-I
		Para tubo flexible con diámetro exterior 8 mm		★ 186110	QS-G1/4-8-I
		Para tubo flexible con diámetro exterior 10 mm		★ 186112	QS-G1/4-10-I
	Rosca exterior G1/2	Para tubo flexible con diámetro exterior de 12 mm	1	★ 186115	QS-G1/2-12-I


Ejecución palanca metálica, racores rápidos roscados, conexión neumática lateral, hexágono interior (ejecución corta)					
	Conexión neumática 1	Conexión neumática 2	Envase [unidad]	N.º art.	Tipo
	Rosca exterior G1/8	Para tubo flexible con diámetro exterior 4 mm	10	★ 186266	QSM-G1/8-4-I
		Para tubo flexible con diámetro exterior 6 mm		★ 186267	QSM-G1/8-6-I





## Accesorios

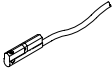
Ejecución palanca metálica, racores rápidos roscados, conexión neumática lateral, hexágono interior				
	Conexión neumática 2	Envase [unidad]	N.º art.	Tipo
	Para tubo flexible con diámetro exterior 4 mm	10	★ 186106	QS-G1/8-4-I
	Para tubo flexible con diámetro exterior 6 mm		★ 186108	QS-G1/4-6-I
	Para tubo flexible con diámetro exterior 8 mm		★ 186107	QS-G1/8-6-I
	Para tubo flexible con diámetro exterior 10 mm		★ 186109	QS-G1/8-8-I
	Para tubo flexible con diámetro exterior 12 mm		★ 186110	QS-G1/4-8-I
	Para tubo flexible con diámetro exterior de 12 mm	1	★ 186112	QS-G1/4-10-I
			★ 186115	QS-G1/2-12-I


Ejecución de palanca metálica, silenciador, conexión neumática inferior, sin cuerpo					
	Conexión neumática	Material del pivote atornillado	Material del inserto amortiguador	N.º art.	Tipo
	G1/8	PE	PE	★ 161419	UC-1/8
	G1/4			★ 165004	UC-1/4

Ejecución de palanca metálica, silenciador, conexión neumática inferior							
	Conexión neumática	Material del pivote atornillado	Material del inserto amortiguador	Material del cuerpo	N.º art.	Tipo	
	G1/8	Aluminio	PE	Aluminio	★ 2307	U-1/8	
					6841	U-1/8-B	
	G1/4			Aluminio	Aluminio	★ 2316	U-1/4
						6842	U-1/4-B
G1/2	Aluminio	Aluminio	6844	U-1/2-B			

Ejecución de palanca metálica, silenciador, conexión neumática lateral, sin cuerpo					
	Conexión neumática	Material del pivote atornillado	Material del inserto amortiguador	N.º art.	Tipo
	G1/8	PE	PE	★ 161419	UC-1/8
	G1/4			★ 165004	UC-1/4


Versión de palanca metálica, silenciador, conexión neumática lateral						
	Conexión neumática	Material del pivote atornillado	Material del inserto amortiguador	Material del cuerpo	N.º art.	Tipo
	G1/2	Aluminio	PE	Aluminio	6844	U-1/2-B

Ejecución palanca metálica, sensor de proximidad, sentido de salida de la conexión longitudinal				
	Conexión eléctrica	Longitud del cable	N.º art.	Tipo
		0,3 m	173212	SME-10-SL-LED-24
		2,5 m	173210	SME-10-KL-LED-24


Ejecución palanca metálica, tapón ciego con anillo de junta, hexágono interior				
	Conexión neumática 1	Envase [unidad]	N.º art.	Tipo
	Rosca exterior G1/8	10	★ 3568	B-1/8

Accesorios


Ejecución palanca metálica, tapón ciego con anillo de junta, hexágono interior

	Conexión neumática 1	Envase [unidad]	N.º art.	Tipo
	Rosca exterior G1/8	100	534213	B-1/8-100
	Rosca exterior G1/4	10	★ 3569	B-1/4
		50	534214	B-1/4-50
	Rosca exterior G1/2	10	★ 3571	B-1/2
		20	534216	B-1/2-20


Versión de palanca de polímero, racores rápidos roscados, conexión neumática inferior, hexágono interior (versión corta)

	Conexión neumática 1	Conexión neumática 2	Envase [unidad]	N.º art.	Tipo
	Rosca exterior M5	Para tubo flexible con diámetro exterior de 3 mm	10	153313	QSM-M5-3-I
		Para tubo flexible con diámetro exterior 4 mm		★ 153315	QSM-M5-4-I
		Para tubo flexible con diámetro exterior 6 mm		★ 153317	QSM-M5-6-I
	Rosca exterior G1/8	Para tubo flexible con diámetro exterior 4 mm		★ 186266	QSM-G1/8-4-I
		Para tubo flexible con diámetro exterior 6 mm		★ 186267	QSM-G1/8-6-I


Ejecución de palanca de polímero, racores rápidos roscados, conexión neumática lateral, hexágono interior (ejecución corta)

	Conexión neumática 1	Conexión neumática 2	Envase [unidad]	N.º art.	Tipo
	Rosca exterior M5	Para tubo flexible con diámetro exterior de 3 mm	10	153313	QSM-M5-3-I
		Para tubo flexible con diámetro exterior 4 mm		★ 153315	QSM-M5-4-I
	Rosca exterior G1/8	Para tubo flexible con diámetro exterior 4 mm		★ 186266	QSM-G1/8-4-I
		Para tubo flexible con diámetro exterior 6 mm		★ 186267	QSM-G1/8-6-I


Ejecución de palanca de polímero, racores rápidos roscados, conexión neumática inferior, hexágono interior


	Conexión neumática 1	Conexión neumática 2	Envase [unidad]	N.º art.	Tipo	
	Rosca exterior G1/8	Para tubo flexible con diámetro exterior 4 mm	10	★ 186106	QS-G1/8-4-I	
		Para tubo flexible con diámetro exterior 6 mm		★ 186107	QS-G1/8-6-I	
		Para tubo flexible con diámetro exterior 8 mm		★ 186109	QS-G1/8-8-I	
	Rosca exterior G1/4	Para tubo flexible con diámetro exterior 6 mm		★ 186108	QS-G1/4-6-I	
		Para tubo flexible con diámetro exterior 8 mm		★ 186110	QS-G1/4-8-I	
		Para tubo flexible con diámetro exterior 10 mm		★ 186112	QS-G1/4-10-I	
	Rosca exterior G1/2	Para tubo flexible con diámetro exterior de 12 mm		1	★ 186115	QS-G1/2-12-I


Ejecución de palanca de polímero, racores rápidos roscados, conexión neumática lateral, hexágono interior


	Conexión neumática 1	Conexión neumática 2	Envase [unidad]	N.º art.	Tipo
	Rosca exterior G1/8	Para tubo flexible con diámetro exterior 4 mm	10	★ 186106	QS-G1/8-4-I
		Para tubo flexible con diámetro exterior 6 mm		★ 186107	QS-G1/8-6-I
		Para tubo flexible con diámetro exterior 8 mm		★ 186109	QS-G1/8-8-I


## Accesorios

Ejecución de palanca de polímero, racores rápidos roscados, conexión neumática lateral, hexágono interior					
	Conexión neumática 1	Conexión neumática 2	Envase [unidad]	N.º art.	Tipo
	Rosca exterior G1/4	Para tubo flexible con diámetro exterior 6 mm	10	★ 186108	QS-G1/4-6-I
		Para tubo flexible con diámetro exterior 8 mm		★ 186110	QS-G1/4-8-I
		Para tubo flexible con diámetro exterior 10 mm		★ 186112	QS-G1/4-10-I
	Rosca exterior G1/2	Para tubo flexible con diámetro exterior de 12 mm	1	★ 186115	QS-G1/2-12-I

Ejecución de palanca de polímero, racores rápidos roscados, conexión neumática inferior, hexágono exterior (ejecución corta)					
	Conexión neumática 1	Conexión neumática 2	Envase [unidad]	N.º art.	Tipo
	Rosca exterior M5	Para tubo flexible con diámetro exterior de 3 mm	10	153302	QSM-M5-3
		Para tubo flexible con diámetro exterior 4 mm		★ 153304	QSM-M5-4
		Para tubo flexible con diámetro exterior 6 mm		★ 153306	QSM-M5-6
	Rosca exterior G1/8	Para tubo flexible con diámetro exterior 4 mm	10	★ 186264	QSM-G1/8-4
				★ 186265	QSM-G1/8-6
		Para tubo flexible con diámetro exterior 6 mm			


Ejecución de palanca de polímero, racores rápidos roscados, conexión neumática inferior, hexágono exterior					
	Conexión neumática 1	Conexión neumática 2	Envase [unidad]	N.º art.	Tipo
	Rosca exterior G1/8	Para tubo flexible con diámetro exterior 4 mm	10	★ 186095	QS-G1/8-4
		Para tubo flexible con diámetro exterior 6 mm		★ 186096	QS-G1/8-6
		Para tubo flexible con diámetro exterior 8 mm		★ 186098	QS-G1/8-8
	Rosca exterior G1/4	Para tubo flexible con diámetro exterior 6 mm	10	★ 186097	QS-G1/4-6
		Para tubo flexible con diámetro exterior 10 mm		★ 186101	QS-G1/4-10
	Rosca exterior G1/2	Para tubo flexible con diámetro exterior de 12 mm	1	★ 186104	QS-G1/2-12
		Para tubo flexible con diámetro exterior 16 mm		★ 186105	QS-G1/2-16

Ejecución de palanca de polímero, silenciador, conexión neumática inferior, sin cuerpo					
	Conexión neumática	Material del pivote atornillado	Material del inserto amortiguador	N.º art.	Tipo
	M5	PE	PE	★ 165003	UC-M5
	G1/8			★ 161419	UC-1/8
	G1/4			★ 165004	UC-1/4


Ejecución de palanca de polímero, silenciador, conexión neumática inferior						
	Conexión neumática	Material del pivote atornillado	Material del inserto amortiguador	Material del cuerpo	N.º art.	Tipo
	G1/8		PE		★ 2307	U-1/8

Accesorios

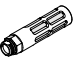
Ejecución de palanca de polímero, silenciador, conexión neumática inferior

	Conexión neumática	Material del pivote atornillado	Material del inserto amortiguador	Material del cuerpo	N.º art.	Tipo
	G1/8	Aluminio	PE	Aluminio	6841	U-1/8-B
	G1/4				★ 2316	U-1/4
		Aluminio		Aluminio	6842	U-1/4-B
	G1/2				6844	U-1/2-B


Ejecución de palanca de polímero, silenciador, conexión neumática lateral, sin cuerpo

	Conexión neumática	Material del pivote atornillado	Material del inserto amortiguador	N.º art.	Tipo
	M5	PE	PE	★ 165003	UC-M5
	G1/8			★ 161419	UC-1/8
	G1/4			★ 165004	UC-1/4


Ejecución de palanca de polímero, silenciador, conexión neumática lateral

	Conexión neumática	Material del pivote atornillado	Material del inserto amortiguador	N.º art.	Tipo
	G1/2	Aluminio	PE	6844	U-1/2-B

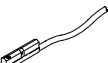
Ejecución de palanca de polímero, tapón ciego con anillo de junta, hexágono interior

	Conexión neumática 1	Envase [unidad]	N.º art.	Tipo
	Rosca exterior G1/8	10	★ 3568	B-1/8
		100	534213	B-1/8-100
	Rosca exterior G1/4	10	★ 3569	B-1/4
		50	534214	B-1/4-50
	Rosca exterior G1/2	10	★ 3571	B-1/2
		20	534216	B-1/2-20

Ejecución de palanca de polímero, tapón ciego con anillo de junta, hexágono exterior

	Conexión neumática 1	Envase [unidad]	N.º art.	Tipo
	Rosca exterior M5	10	★ 3843	B-M5
		100	534212	B-M5-100

Ejecución de palanca de polímero, sensor de proximidad, sentido de salida de la conexión longitudinal

	Conexión eléctrica	Longitud del cable	N.º art.	Tipo
		0,3 m	173212	SME-10-SL-LED-24
		2,5 m	173210	SME-10-KL-LED-24