

## Válvula de palanca manual VHER, NPT


**FESTO**



## Características



### Alto rendimiento

-  - Caudal  
600 ... 3800 l/min

### Versátil

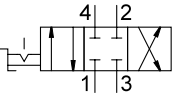
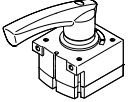
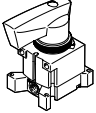
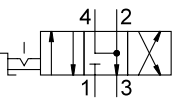
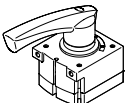
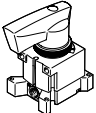
- Válvula de 4/3 vías  
centro cerrado  
centro a descarga
- Conexión:  
1/8 NPT, 1/4 NPT, 1/2 NPT
- Válvula de 3/3 vías  
La válvula de palanca manual VHER  
puede utilizarse como válvula de  
3/3 vías cerrando la conexión 2

### Orientada a la práctica

Estas válvulas permiten detener  
cilindros de simple efecto (válvula de  
3/3 vías) o de doble efecto (válvula de  
4/3 vías) dentro de los límites de la  
carrera.

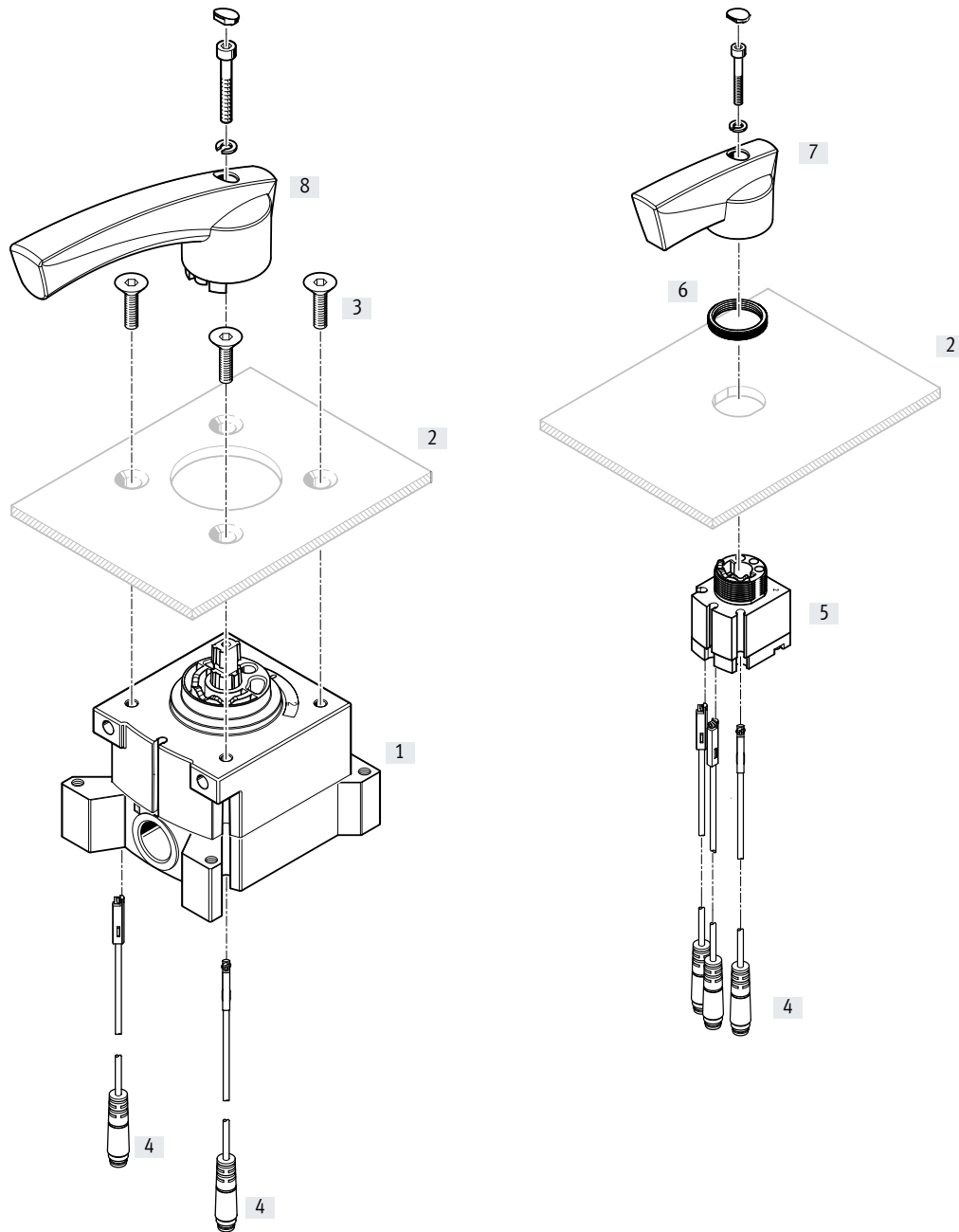
Con el centro cerrado, el émbolo del  
actuador continúa moviéndose hasta  
que las fuerzas se encuentran en  
equilibrio.  
Con el centro a descarga, el émbolo  
puede moverse manualmente  
superando únicamente las fuerzas de  
fricción.

Cuadro general del producto

Función	Versión	Código del producto	Caudal nominal [l/min]	Palanca manual	→ Página/Internet
	<b>Conexión abajo, centro cerrado</b>				
		VHER-H-B43C-B-N18	800	Metal	7
		VHER-H-B43C-B-N14	1500	Metal	7
		VHER-H-B43C-B-N12	3800	Metal	7
	<b>Conexión lateral, centro cerrado</b>				
		VHER-H-B43C-N18	600	Metal	7
VHER-H-B43C-N14		1150	Metal	7	
VHER-H-B43C-N12		3200	Metal	7	
	<b>Conexión abajo, centro a descarga</b>				
		VHER-H-B43E-B-N12	3800	Metal	7
		<b>Conexión lateral, centro a descarga</b>			
	VHER-H-B43E-N12	3200	Metal	7	

## Cuadro general de periféricos

### Montaje en panel de maniobra

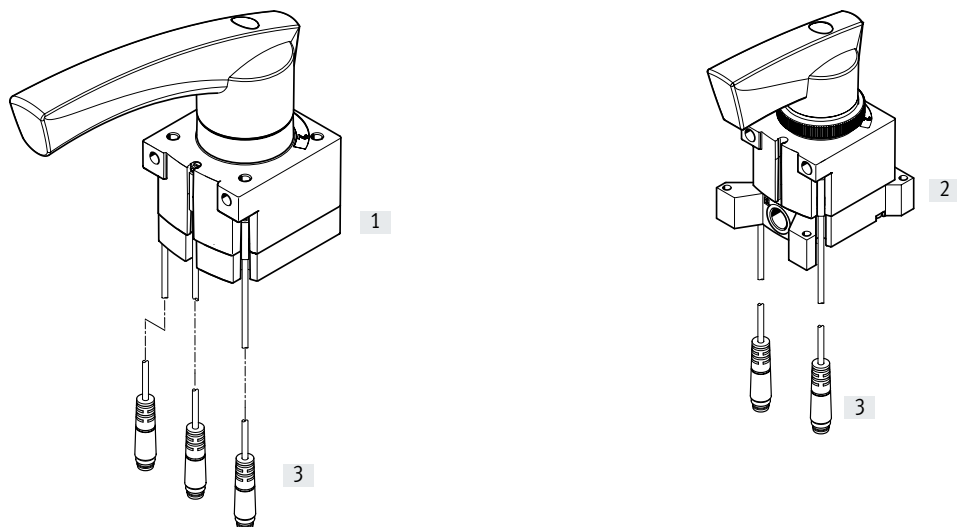


Accesorios y piezas individuales	Descripción resumida	→ Página/Internet
[1] Válvula de palanca manual VHER	Tamaño de la conexión 1/8 NPT, 1/4 NPT, 1/2 NPT (conexiones neumáticas laterales)	7
[2] Panel de maniobra	No incluida en el suministro	-
[3] Tornillos de retención <sup>1)</sup>	No incluidos en el suministro	-
[4] Sensor de proximidad SM...-10...-L...	No incluido en el suministro (conexión eléctrica, salida longitudinal)	17
[5] Válvula de palanca manual VHER	Tamaño de la conexión 1/8 NPT, 1/4 NPT, 1/2 NPT (conexiones neumáticas abajo)	7
[6] Tuerca moleteada	Fijación en panel de maniobra	-
[7] Palanca de accionamiento	Pequeña, metal	-
[8] Palanca de accionamiento	Grande, metal	-


1) Debido a su construcción no es posible que todas las válvulas de palanca manual VHER puedan atornillarse en el lado de la palanca con tornillos de retención a un panel de maniobra.

## Cuadro general de periféricos

### Válvulas montadas con accesorios



Accesorios y piezas individuales	Descripción resumida	→ Página/Internet
[1] Válvula de palanca manual VHER	Tamaño de la conexión 1/8 NPT, 1/4 NPT, 1/2 NPT con palanca de metal (conexiones neumáticas abajo)	7
[2] Válvula de palanca manual VHER	Tamaño de la conexión 1/8 NPT, 1/4 NPT, 1/2 NPT con palanca de metal (conexiones neumáticas laterales)	7
[3] Sensor de proximidad SM...-10-... -L-...	No incluido en el suministro (conexión eléctrica, salida longitudinal)	17

 **Nota**




Debido a su construcción no es posible que todas las válvulas de palanca manual VHER puedan atornillarse en el lado de la palanca con tornillos de retención a un panel de maniobra.

## Códigos del producto

001	Serie	
VHER	Válvula de palanca manual con enclavamiento	
002	Versión del producto	
	Estándar	
003	Tipo de accionamiento	
H	Palanca manual, arriba	
004	Función de la válvula	
B43C	Válvula de 4/3 vías, con enclavamiento, centro cerrado	
B43E	Válvula de 4/3 vías, con enclavamiento, centro a presión	

005	Sentido de flujo	
	Estándar	
006	Sentido de la conexión	
	Lateral	
B	Abajo	
007	Conexión neumática	
N18	1/8 NPT	
N14	1/4 NPT	
N12	1/2 NPT	

## Hoja de datos

-  Caudal  
600 ... 3800 l/min
-  Presión  
-0,95 ... +10 bar
-  Margen de temperatura  
-20 ... +80 °C



Especificaciones técnicas generales			1/8 NPT	1/4 NPT	1/2 NPT
Tamaño de la conexión			1/8 NPT	1/4 NPT	1/2 NPT
Función de la válvula	4/3, con enclavamiento, centro cerrado o a descarga				
Forma constructiva	Accionamiento giratorio				
Junta	Dura				
Tipo de fijación	Montaje en panel frontal o con taladros pasantes				
Tipo de control	Directo				
Tipo de accionamiento	Manual				
Palanca de accionamiento (desmontable)	Metal				
Bloqueo del accionamiento	No				
Indicación de la posición de conmutación	Con accesorios				
Posición de montaje	Indistinta				
Sentido de flujo	No reversible				
Sin solapamiento	Sí				
Función de escape	Estrangulable				
Caudal nominal	Conexión lateral	[l/min]	600	1150	3200
	Conexión debajo	[l/min]	800	1500	3800
Díámetro nominal		[mm]	6	8	12
Conexiones neumáticas 1, 2, 3, 4			1/8 NPT	1/4 NPT	1/2 NPT
Momento de accionamiento a 6 bar		[Nm]	0,9	2	5

Condiciones de funcionamiento y del entorno			1/8 NPT	1/4 NPT	1/2 NPT
Tamaño de la conexión			1/8 NPT	1/4 NPT	1/2 NPT
Medio de funcionamiento	Aire comprimido según ISO 8573-1:2010 [7:4:4]				
Nota sobre el medio de funcionamiento/mando	Es posible el funcionamiento con presencia de aceite (necesario para el funcionamiento posterior)				
Presión de funcionamiento		[bar]	0 ... 10 (solo se permite vacío en la conexión 3)		
Temperatura ambiente		[°C]	-20 ... +80		
Temperatura del medio		[°C]	-20 ... +80		
Clase de resistencia a la corrosión CRC <sup>1)</sup>			2		

1) Clase de resistencia a la corrosión CRC 2 según la norma Festo FN 940070

Exposición moderada a la corrosión. Aplicación en interiores en los que puede producirse condensación. Piezas exteriores visibles cuya superficie debe cumplir requisitos esencialmente decorativos y que están en contacto directo con las atmósferas habituales en entornos industriales.

Sensor de proximidad para indicación del estado de conmutación		
Tamaño de la conexión	Sentido de la conexión	Código del producto
		SME-10-... -L...
1/8 NPT	Abajo	■
	Lateral	-
1/4 NPT	Abajo	■
	Lateral	-
1/2 NPT	Abajo	■
	Lateral	-

## Hoja de datos


### Funcionamiento con diversas presiones

#### Funcionamiento con vacío

En las válvulas VHER-B43, el sentido de flujo está definido de forma fija y no se puede invertir.

El vacío solo se puede conectar a la conexión 3 para mantener el sentido de flujo.

Funcionamiento con vacío en conexión 3: -0,95 ... 0 bar

 **Nota**

En funcionamiento con vacío, deberá anteponerse un filtro a las válvulas. De esta manera se evita que puedan penetrar cuerpos extraños en la válvula (por ejemplo, al utilizar una ventosa).

En el funcionamiento con vacío, la función de la válvula cambia de descarga (VHER...-B43E...) a presión (VHER...-B43U...) y viceversa.

 **Nota**

En la conexión 1 no debe conectarse el vacío.

En modo de vacío:

Centro cerrado  
(VHER...-B43C...)

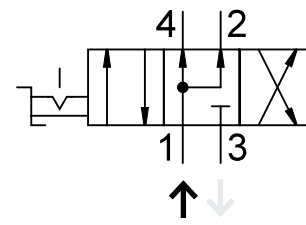
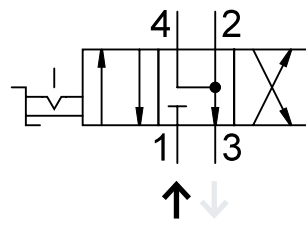
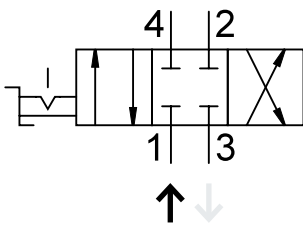
En modo de vacío:

Centro a presión  
(VHER...-B43U...)

En modo de vacío:

Centro a descarga  
(VHER...-B43E...)

Conexiones con vacío:



(En servicio normal: centro cerrado  
VHER...-B43C...)

(En servicio normal: centro a descarga  
VHER...-B43E...)

(En servicio normal: centro a presión  
VHER...-B43U...)

- El vacío se genera conectando un generador de vacío a la conexión 3
- Escape de aire (o alimentación) a través de la conexión 1
- El funcionamiento con vacío (p. ej., ventosas) se realiza en la conexión 2 (o 4)

#### Modo de dos presiones

Las válvulas VHER-B43 pueden funcionar con dos presiones.

Debido al diseño, debe tenerse en cuenta que solo se puede suministrar aire comprimido a las conexiones 1 y 3.

 **Nota**

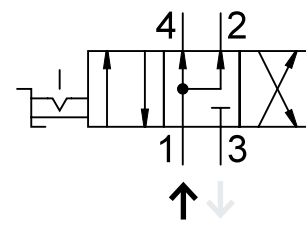
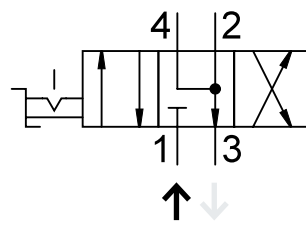
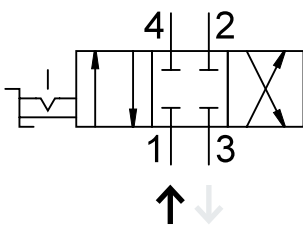
En el modo de dos presiones, la presión más alta debe estar siempre en la conexión 1.

Centro cerrado  
VHER...-B43C...

Centro a descarga  
VHER...-B43E...

Centro a presión  
VHER...-B43U...

Conexiones en el modo de dos presiones:



- Conexión de aire comprimido: conexión 1 (alta presión)
- Conexión de aire comprimido: conexión 3 (presión más baja)

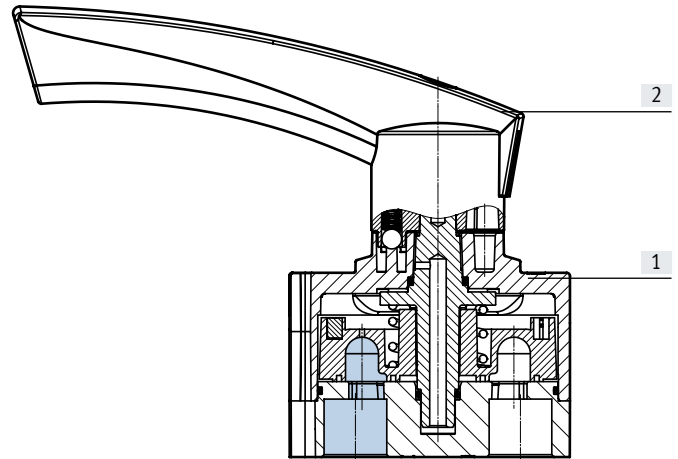
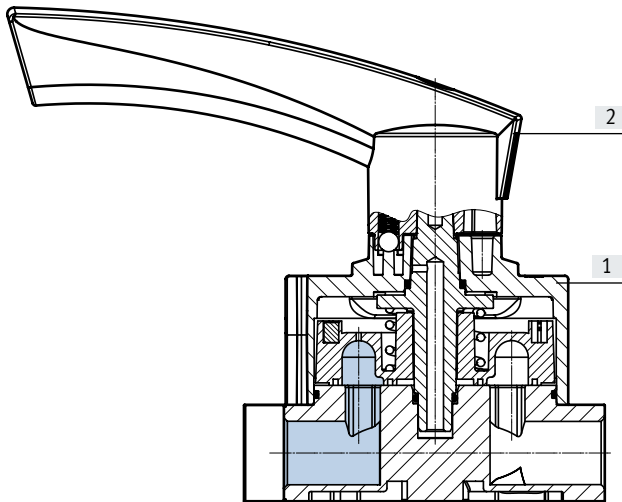


## Hoja de datos

### Vista en sección

Válvula de palanca manual VHER-H-B43-...

Válvula de palanca manual VHER-H-B43...-B-...



### Materiales

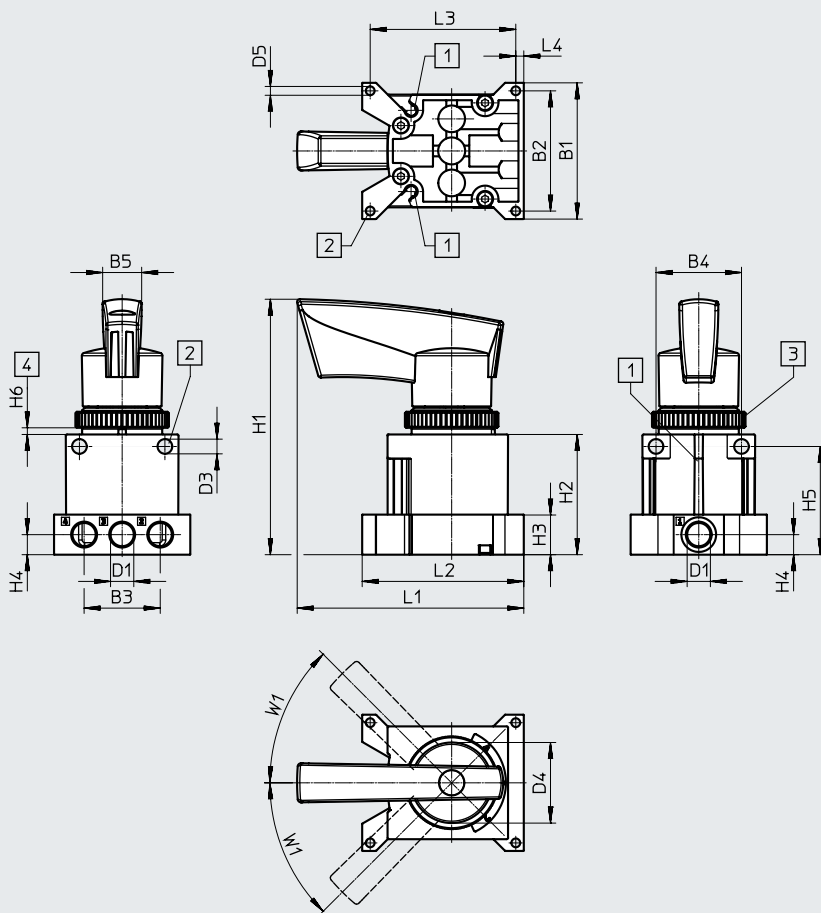
[1]	Cuerpo	Fundición inyectada de aluminio
[2]	Palanca de accionamiento	Metal (fundición inyectada de aluminio)
-	Juntas	NBR
-	Nota sobre los materiales	En conformidad con la Directiva 2002/95/CE (RoHS)
-	Nota sobre los materiales	Sin cobre ni PTFE

Hoja de datos

Dimensiones

Descarga de datos CAD → [www.festo.com](http://www.festo.com)

Conexión neumática 1/8 NPT, lateral



[1] Ranura para sensor de proximidad SM...-10...

[2] Taladro de fijación

[3] Tuerca moleteada M30

[4] Panel de maniobra/panel

Código del producto	B1	B2	B3	B4	B5	D1	D3 ∅	D4 ∅	D5 ∅
VHER-H-B43...-N18	51	45	28,5	32	14,6	1/8 NPT	5,5	30,2	3,3

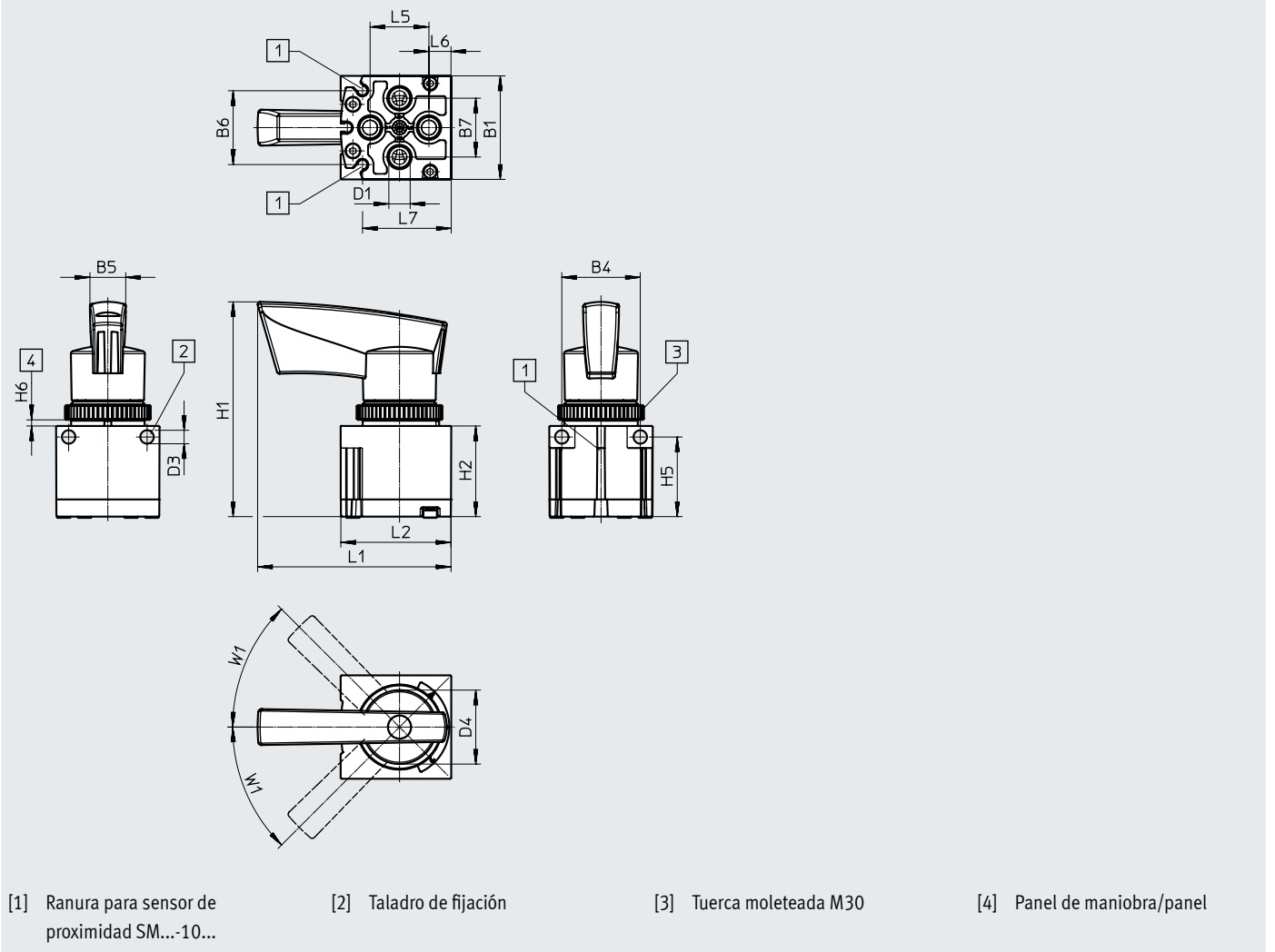
Código del producto	H1	H2	H3	H4	H5	H6		L1	L2	L3	L4	W1
						mín.	máx.					
VHER-H-B43...-N18	95,6	45	15	7,5	40,5	2	4	84,9	60,5	54,5	3	45°

Hoja de datos

Dimensiones

Descarga de datos CAD → [www.festo.com](http://www.festo.com)

Conexión neumática 1/8 NPT, abajo



Código del producto	B1	B4	B5	B6	B7	D1	D3 ∅	D4 ∅
VHER-H-B43...-B-N18	42,2	32	14,6	30,4	24	1/8 NPT	5,5	30,2

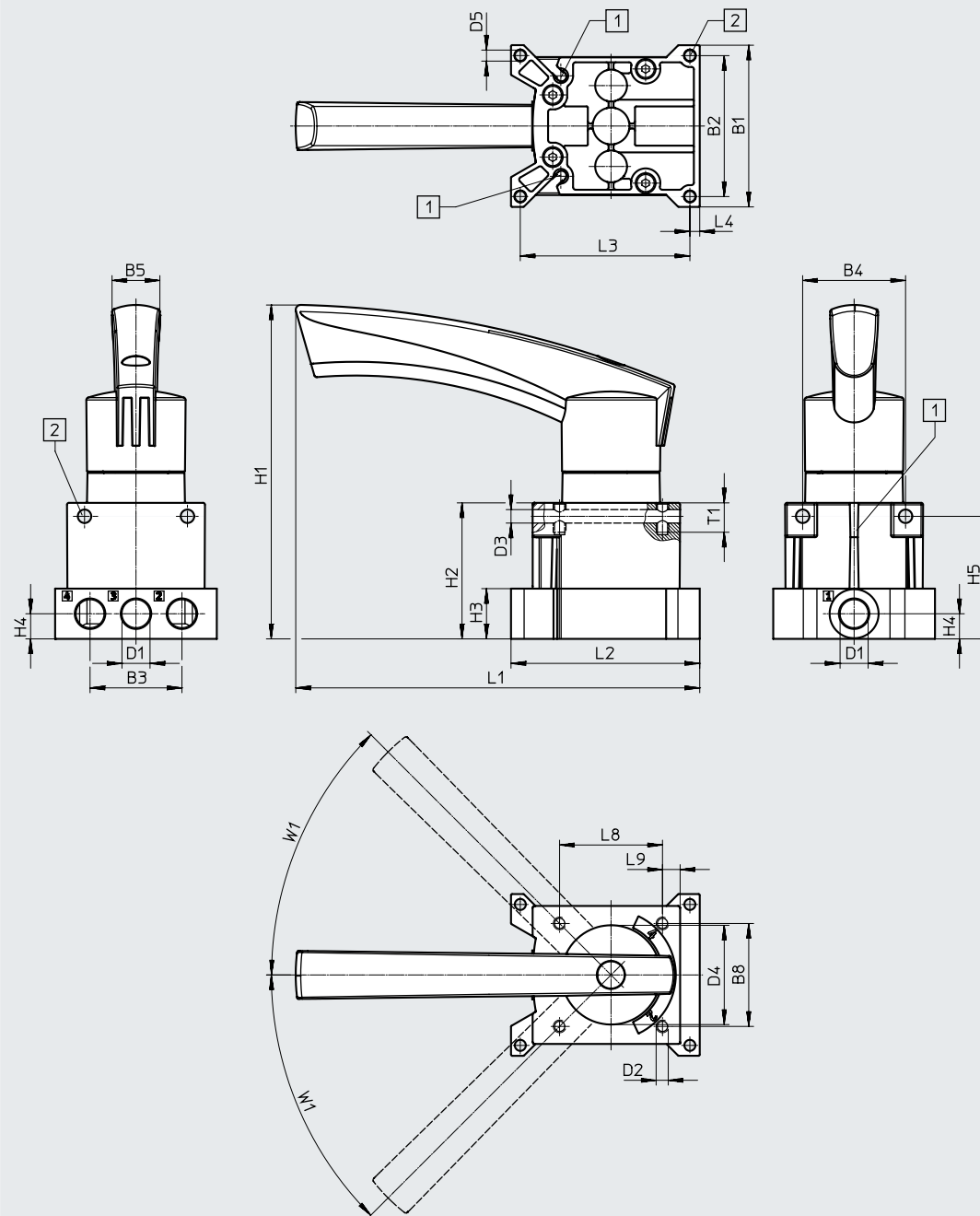
Código del producto	H1	H2	H5	H6		L1	L2	L5	L6	L7	W1
				mín.	máx.						
VHER-H-B43...-B-N18	87,6	37	32,5	2	4	78,6	44,9	24	9	36,2	45°

Hoja de datos

Dimensiones

Descarga de datos CAD → [www.festo.com](http://www.festo.com)

Conexión neumática 1/4 NPT, lateral



[1] Ranura para sensor de proximidad SM...-10...

[2] Taladro de fijación

Código del producto	B1	B2	B3	B4	B5	B8	D1	D2	D3 ∅	D4 ∅	D5 ∅
VHER-H-B43...-N14	66	57,5	37,5	42	19,5	42	1/4 NPT	M5	5,5	40,5	4,5

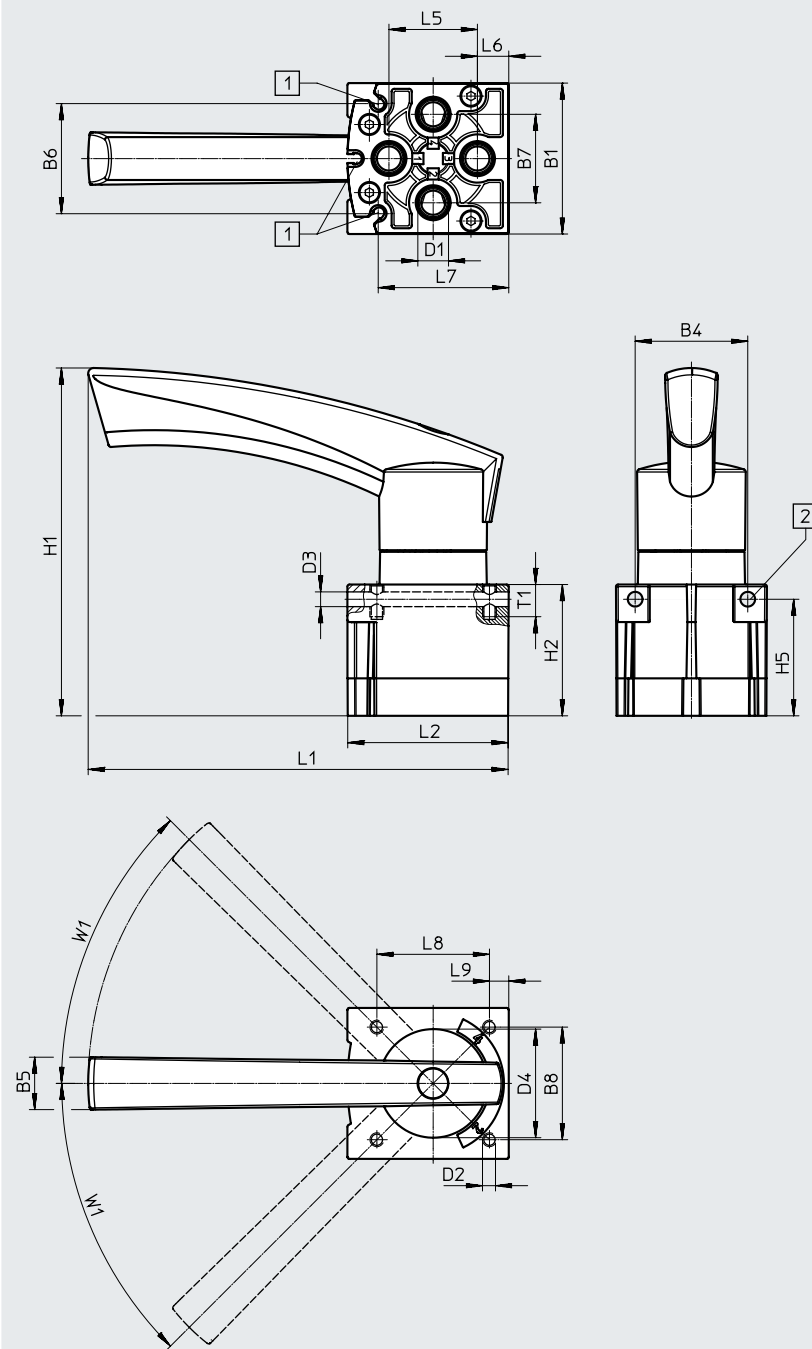
Código del producto	H1	H2	H3	H4	H5	L1	L2	L3	L4	L8	L9	T1	W1
VHER-H-B43...-N14	136,3	55,5	20,5	10,3	50	164,8	77	69,2	4	42	7,2	12	45°

Hoja de datos

Dimensiones

Descarga de datos CAD → [www.festo.com](http://www.festo.com)

Conexión neumática 1/4 NPT, abajo



[1] Ranura para sensor de proximidad SM...-10...

[2] Taladro de fijación

Código del producto	B1	B4	B5	B6	B7	B8	D1	D2	D3 ∅	D4 ∅
VHER-H-B43...-B-N14	56,3	42	19,5	40,4	33	42	1/4 NPT	M5	5,5	40,5

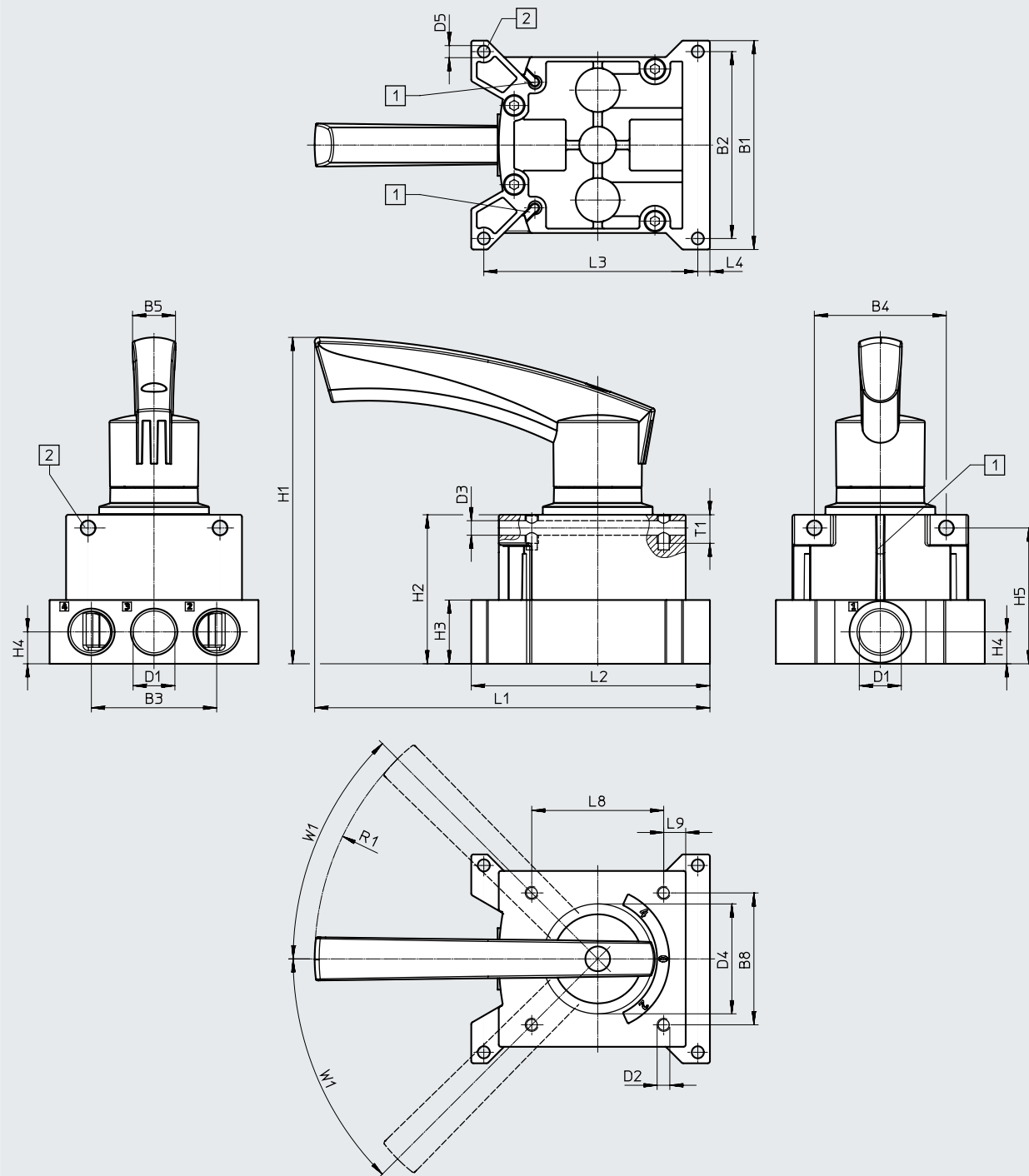
Código del producto	H1	H2	H5	L1	L2	L5	L6	L7	L8	T1	W1
VHER-H-B43...-B-N14	129,8	49	43,5	156,6	59,8	33	11	48,2	42	12	45°

Hoja de datos

Dimensiones

Descarga de datos CAD → [www.festo.com](http://www.festo.com)

Conexión neumática 1/2 NPT, lateral



[1] Ranura para sensor de proximidad SM...-10...

[2] Taladro de fijación

Código del producto	B1	B2	B3	B4	B5	B8	D1	D2	D3 ∅	D4 ∅	D5 ∅
VHER-H-B43-...-N12	95	85	57	60	19,5	60	1/2 NPT	M5	6,6	51	5,5

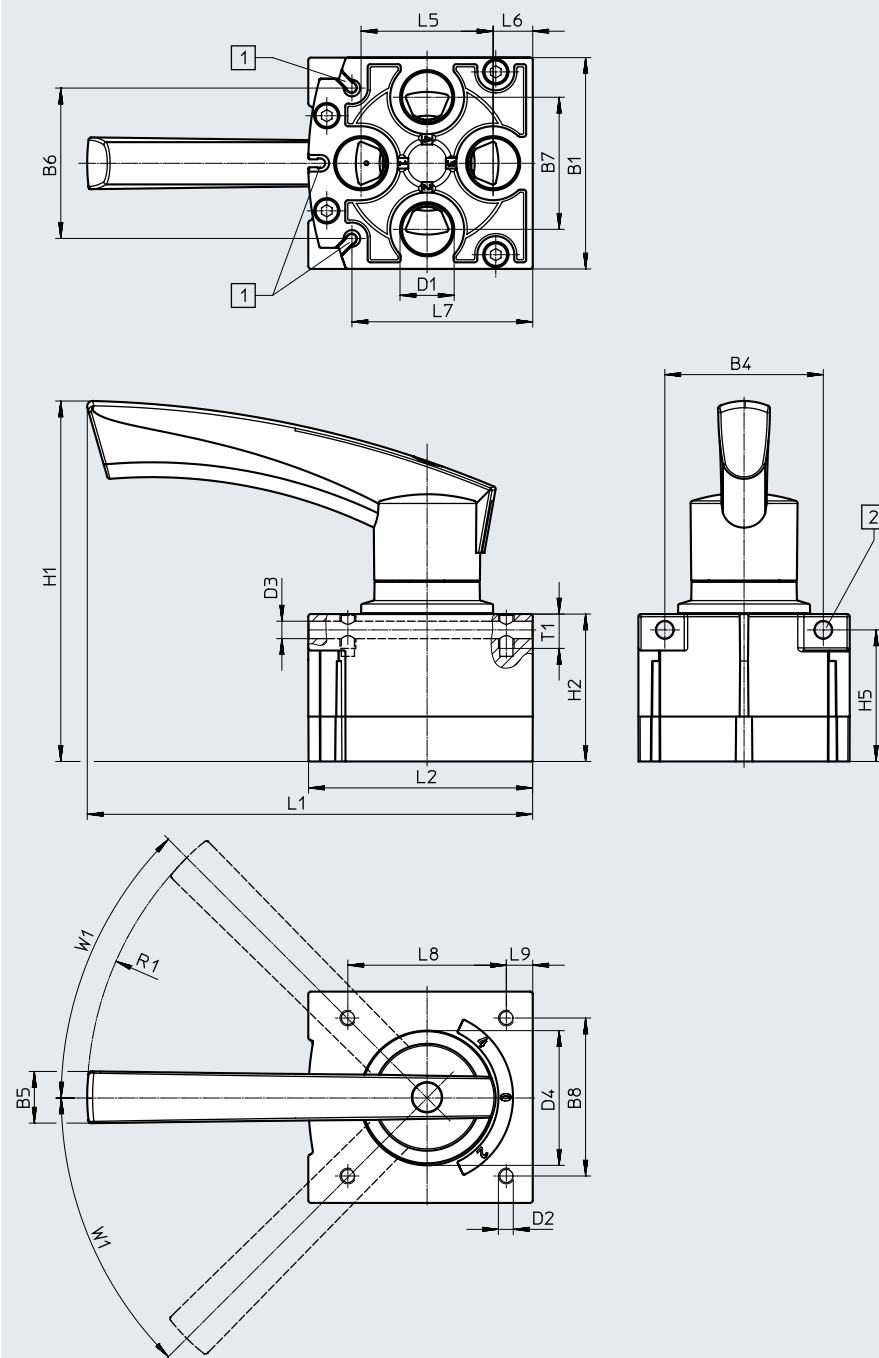
Código del producto	H1	H2	H3	H4	H5	L1	L2	L3	L4	L8	L9	R1	T1	W1
VHER-H-B43-...-N12	149	68	29	14,5	61,8	180	108,8	97,3	5,5	60	10	128	13	45°

## Hoja de datos

### Dimensiones

Descarga de datos CAD → [www.festo.com](http://www.festo.com)

Conexión neumática 1/2 NPT, abajo



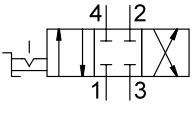
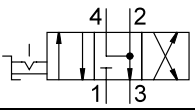
[1] Ranura para sensor de proximidad SM...-10...

[2] Taladro de fijación

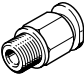
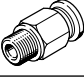
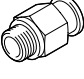




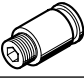

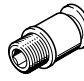
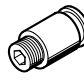
Código del producto	B1	B4	B5	B6	B7	B8	D1	D2	D3 ∅	D4 ∅
VHER-H-B43-...-B-N12	80	60	19,5	56,9	50	60	1/2 NPT	M5	6,6	51

Código del producto	H1	H2	H5	L1	L2	L5	L6	L7	L8	L9	R1	T1	W1
VHER-H-B43-...-B-N12	136,5	55,8	49,8	168,8	84,8	50	15	68,5	60	10	128	13	45°

## Referencias de pedido

Referencias de pedido: válvula de palanca manual						
Símbolo del circuito	Descripción	Conexión neumática	Anchura [mm]	Peso [g]	N.º art.	Código del producto
<b>Válvula de 4/3 vías<sup>1)</sup></b>						
	Centro cerrado	Abajo	42	220	3488213	VHER-H-B43C-B-N18
			56	510	3520389	VHER-H-B43C-B-N14
			80	860	3192086	VHER-H-B43C-B-N12
		Lateral	51	260	3488212	VHER-H-B43C-N18
			66	560	3520365	VHER-H-B43C-N14
95	1010		3192085	VHER-H-B43C-N12		
	Centro a descarga	Abajo	80	860	3192088	VHER-H-B43E-B-N12
		Lateral	95	1010	3192087	VHER-H-B43E-N12

1) La válvula de palanca manual puede utilizarse como válvula de 3/3 vías cerrando la conexión 2.


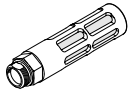

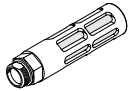
Referencias de pedido: racores rápidos roscados						
Descripción	Conexión			N.º art.	Código del producto	PE <sup>1)</sup>
<b>Conexión neumática: abajo, hexágono exterior</b>						
	1/8 NPT	Rosca NPT con anillo de junta para (versión corta)	Diámetro exterior del tubo flexible de 1/8 "	533270	QBM-1/8-1/8-U	10
			Diámetro exterior del tubo flexible de 5/32 "	572305	QBM-1/8-5/32-U	10
	1/8 NPT	Rosca NPT con anillo de junta para	Diámetro exterior del tubo flexible de 5/32 "	533271	QB-1/8-5/32-U	10
	1/4 NPT	Rosca NPT con anillo de junta para	Diámetro exterior del tubo flexible de 1/4 "	533276	QB-1/4-1/4-U	10
			Diámetro exterior del tubo flexible de 5/32 "	567772	QB-1/4-5/32-U	10
			Diámetro exterior del tubo flexible de 3/16 "	533275	QB-1/4-3/16-U	10
			Diámetro exterior del tubo flexible de 5/16 "	533277	QB-1/4-5/16-U	10
	1/2 NPT	Rosca exterior con hexágono exterior para	Diámetro exterior del tubo flexible de 3/8 "	533283	QB-1/2-3/8-U	5
			Diámetro exterior del tubo flexible de 1/2 "	533284	QB-1/2-1/2-U	5
<b>Conexión neumática: abajo, hexágono interior</b>						
	1/8 NPT	Rosca NPT con anillo de junta para	Diámetro exterior del tubo flexible de 5/16 "	572319	QB-1/8-5/16-I-U	10
			Diámetro exterior del tubo flexible de 1/4 "	572318	QB-1/8-1/4-I-U	10
			Diámetro exterior del tubo flexible de 5/32 "	572317	QB-1/8-5/32-I-U	10
			Diámetro exterior del tubo flexible de 3/16 "	572315	QB-1/8-3/16-I-U	10
	1/4 NPT	Rosca NPT con anillo de junta para (versión corta)	Diámetro exterior del tubo flexible de 1/8 "	572306	QBM-1/4-1/8-U	10
	1/4 NPT	Rosca NPT con anillo de junta para	Diámetro exterior del tubo flexible de 1/4 "	572320	QB-1/4-1/4-I-U	10
			Diámetro exterior del tubo flexible de 5/16 "	572321	QB-1/4-5/16-I-U	10
			Diámetro exterior del tubo flexible de 3/8 "	572322	QB-1/4-3/8-I-U	10
	1/2 NPT	Rosca NPT con anillo de junta para	Diámetro exterior del tubo flexible de 1/2 "	572326	QB-1/2-1/2-I-U	5
<b>Conexión neumática: lateral, hexágono interior</b>						
	1/8 NPT	Rosca NPT con anillo de junta para	Diámetro exterior del tubo flexible de 1/4 "	572318	QB-1/8-1/4-I-U	10
			Diámetro exterior del tubo flexible de 5/32 "	572317	QB-1/8-5/32-I-U	10
	1/4 NPT	Rosca NPT con anillo de junta para	Diámetro exterior del tubo flexible de 1/4 "	572320	QB-1/4-1/4-I-U	10
			Diámetro exterior del tubo flexible de 5/16 "	572321	QB-1/4-5/16-I-U	10
			Diámetro exterior del tubo flexible de 3/8 "	572322	QB-1/4-3/8-I-U	10
	1/2 NPT	Rosca NPT con anillo de junta para	Diámetro exterior del tubo flexible de 1/2 "	572326	QB-1/2-1/2-I-U	5

1) Cantidad por unidad de embalaje



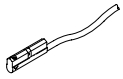
## Accesorios

## Referencias de pedido: silenciador

Descripción	Conexión	Material			N.º art.	Código del producto	PE <sup>1)</sup>
		Pivote atornillado	Inserto amortiguador	Cuerpo			
<b>Conexión neumática: abajo</b>							
	1/8 NPT	Aleación forjada de aluminio	PE	Fundición inyectada de aluminio	12638	U-1/8-B-NPT	1
	1/4 NPT	Aleación forjada de aluminio	PE	Fundición inyectada de aluminio	12639	U-1/4-B-NPT	1
	1/2 NPT	Aleación forjada de aluminio	PE	Fundición inyectada de aluminio	12741	U-1/2-B-NPT	1
<b>Conexión neumática: lateral</b>							
	1/8 NPT	Aleación forjada de aluminio	PE	Fundición inyectada de aluminio	12638	U-1/8-B-NPT	1
	1/4 NPT	Aleación forjada de aluminio	PE	Fundición inyectada de aluminio	12639	U-1/4-B-NPT	1
	1/2 NPT	Aleación forjada de aluminio	PE	Fundición inyectada de aluminio	12741	U-1/2-B-NPT	1


1) Cantidad por unidad de embalaje

## Referencias de pedido: sensor de proximidad

	Sentido de salida de la conexión	Principio de medición	Salida de conmutación	Conexión eléctrica	Longitud del cable [m]	N.º art.	Código del producto	PE <sup>1)</sup>
	Longitudinal	Magnético Reed	Con contacto bipolar	Cable trifilar	2,5	173210	SME-10-KL-LED-24	1
				Conector M8x1, 3 pines	0,3	173212	SME-10-SL-LED-24	1

1) Cantidad por unidad de embalaje

## Referencias de pedido: tapón ciego

	Descripción	Conexión	N.º art.	Código del producto	PE <sup>1)</sup>
	Con anillo de junta, hexágono interior	1/8 NPT	173985	B-1/8-NPT	1
		1/4 NPT	174165	B-1/4-NPT	1
		1/2 NPT	31785	B-1/2-NPT	1

1) Cantidad por unidad de embalaje