

Válvulas de accionamiento manual

FESTO



Características



Solución innovadora

- Válvulas de dimensiones compactas para numerosas aplicaciones neumáticas
- Numerosas funciones de válvula a elegir de 3/2 vías y 5/2 vías
- Con un caudal de hasta 600 l/min, las válvulas ofrecen un alto rendimiento neumático para numerosas aplicaciones
- Peso ligero
- Fuerzas de accionamiento reducidas

Versátiles

- Flexibilidad de las conexiones neumáticas para soluciones prácticas de requisitos específicos
- Silenciador redondo para aire de escape común
- Aptas parcialmente para vacío
- Aptas parcialmente para funcionamiento reversible
- Accionamiento: directo
- Margen de presión desde el vacío hasta 10 bar
- Ejecución:
 - Válvula de pulsador
 - Válvula de palanca basculante
 - Válvula de palanca manual
 - Válvula de palanca
 - Válvula de pedal

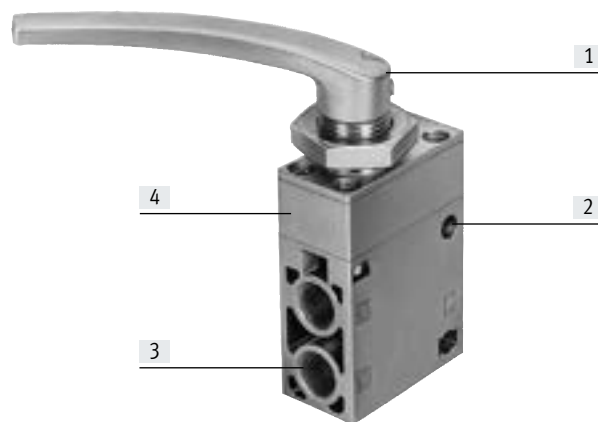
Con seguridad funcional

- Válvulas de asiento de larga duración y eficacia comprobada
- Robustas gracias a su cuerpo metálico o de plástico, con rosca de conexión o racor de empalme

Fáciles de montar

- Para montaje en panel frontal o en escuadra de fijación

Características



- [1] Palanca palpadora, pulsador, palanca basculante, botón pulsador, reposapiés, pedal de accionamiento
- [2] Montaje rápido: con retenedor o a través de taladro pasante para atornillado directo, montaje parcialmente posible en panel frontal
- [3] Conexión práctica con unión roscada o racor de empalme
- [4] Diversos anchos

Equipamientos posibles

Válvula de 3/2 vías

- Normalmente abierta/cerrada
- Muelle mecánico
- Posibilidad de funcionamiento con vacío
- Accionamiento directo
- Aire de escape común
- Con enclavamiento (biestable) o sin enclavamiento (monoestable)

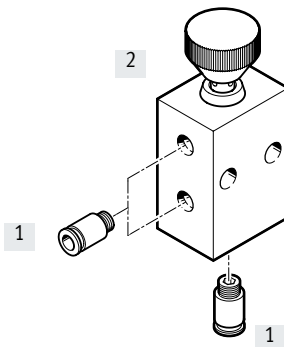
Válvula de 5/2 vías

- Muelle mecánico
- Posibilidad de funcionamiento con vacío
- Accionamiento directo
- Aire de escape común
- Con enclavamiento (biestable) o sin enclavamiento (monoestable)

Cuadro general de periféricos

Válvulas de accionamiento manual

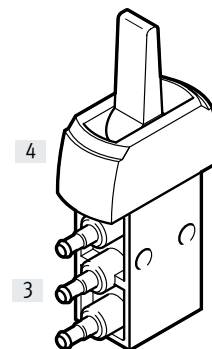
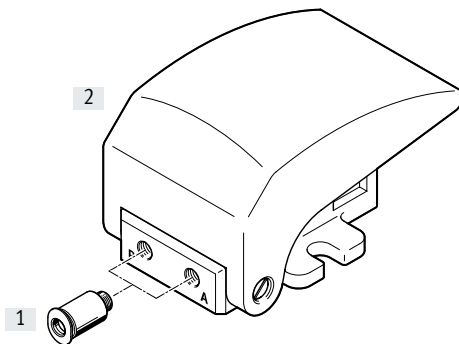
Válvula de pulsador de 3/2 vías



		Descripción resumida	→ Página/Internet
[1]	Racor	Para conexiones de aire de trabajo/escape	20
[2]	Válvula de pulsador	K-3-M5	7

Válvula de pedal de 3/2 vías F-3_M5 ...

Válvula de palanca basculante de 3/2 vías KH/O-3-PK



		Descripción resumida	→ Página/Internet
[1]	Racor	Para conexiones de aire de trabajo/escape	20
[2]	Válvula de pedal	F- ...	16
[3]	Racor de empalme	Para tubos flexibles con calibración del diámetro interior	-
[4]	Válvula de palanca basculante	KH/O-3-PK	9

Características

Válvulas de accionamiento manual

Las válvulas de accionamiento manual se utilizan en plantas de todos los sectores industriales y, también, en talleres artesanales.

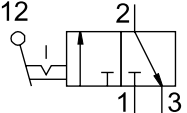
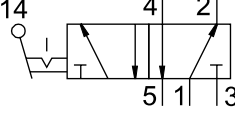
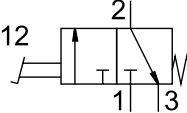
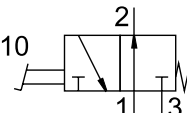
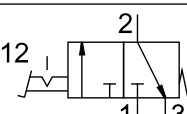
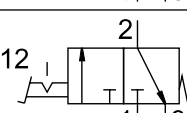
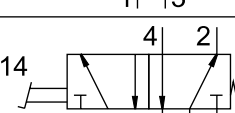
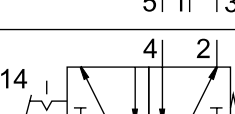
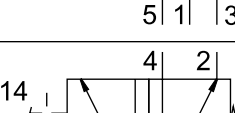
Con estas válvulas se ejecutan procesos sencillos, tales como retener o cerrar puertas de protección.


Dependiendo del accionamiento deseado (empujando, giratorio/basculante o de inclinación), estas válvulas cuentan con reposición o no.

Las válvulas se accionan directamente.

Funciones de la válvula		
Símbolo del circuito	Código del producto	Descripción
Válvula de pulsador		
	K-3-M5	Válvula monoestable de 3/2 vías <ul style="list-style-type: none"> • Normalmente cerrada • Reposición por muelle mecánico • Apta para vacío
	K/O-3-PK-3	Válvula monoestable de 3/2 vías <ul style="list-style-type: none"> • Normalmente abierta/cerrada • Reposición por muelle mecánico
Válvula de palanca basculante		
	KH/O-3-PK-3	Válvula monoestable de 3/2 vías <ul style="list-style-type: none"> • Accionamiento con enclavamiento • Normalmente abierta/cerrada • Reposición por muelle mecánico
Válvula de palanca		
	TH/O-3-PK-3	Válvula monoestable de 3/2 vías <ul style="list-style-type: none"> • Normalmente abierta/cerrada • Reposición por muelle mecánico
	TH-3-M5	Válvula monoestable de 3/2 vías <ul style="list-style-type: none"> • Normalmente cerrada • Reposición por muelle mecánico • Apta para vacío
	TH-3-1/4-B	Válvula monoestable de 3/2 vías <ul style="list-style-type: none"> • Normalmente cerrada • Reposición por muelle mecánico
	THO-3-1/4-B	Válvula monoestable de 3/2 vías <ul style="list-style-type: none"> • Normalmente abierta • Reposición por muelle mecánico
	TH-5-1/4-B	Válvula monoestable de 5/2 vías <ul style="list-style-type: none"> • Reposición por muelle mecánico • Apta para vacío


Características


Funciones de la válvula		
Símbolo del circuito	Código del producto	Descripción
Válvula de palanca manual		
12 	H-3-1/4-B	Válvula biestable de 3/2 vías <ul style="list-style-type: none"> • Accionamiento con enclavamiento • Normalmente cerrada
14 	H-5-1/4-B	Válvula biestable de 5/2 vías <ul style="list-style-type: none"> • Accionamiento con enclavamiento
Válvula de pedal, válvula de pedal con enclavamiento		
12 	F-3-1/4-B	Válvula monoestable de 3/2 vías <ul style="list-style-type: none"> • Normalmente cerrada • Reposición por muelle mecánico
10 	FO-3-1/4-B	Válvula monoestable de 3/2 vías <ul style="list-style-type: none"> • Normalmente abierta • Reposición por muelle mecánico
12 	FP-3-1/4-B	Válvula biestable de 3/2 vías <ul style="list-style-type: none"> • Normalmente cerrada • Accionamiento con enclavamiento • Reposición por muelle mecánico
12 	FPB-3-1/4	Válvula biestable de 3/2 vías <ul style="list-style-type: none"> • Normalmente cerrada • Accionamiento con enclavamiento • Reposición por muelle mecánico
14 	F-5-1/4-B	Válvula monoestable de 5/2 vías <ul style="list-style-type: none"> • Reposición por muelle mecánico
14 	FP-5-1/4-B	Válvula biestable de 5/2 vías <ul style="list-style-type: none"> • Accionamiento con enclavamiento • Reposición por muelle mecánico
14 	FPB-5-1/4	Válvula biestable de 5/2 vías <ul style="list-style-type: none"> • Accionamiento con enclavamiento • Reposición por muelle mecánico


 **Nota**

En funcionamiento con vacío, deberá anteponerse un filtro a las válvulas. De esta manera se evita que puedan penetrar partículas extrañas en la válvula (por ejemplo, al utilizar una ventosa con rosca de fijación).

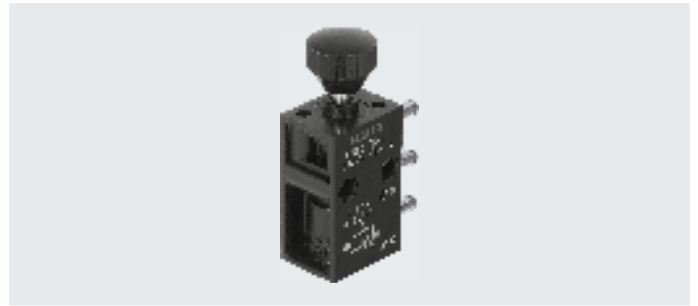
Hoja de datos: válvula de pulsador

-  - Caudal
80 l/min

-  - Presión
-0,95 ... 8 bar

-  - Margen de temperatura
-10 ... +60 °C

La fijación se lleva a cabo opcionalmente con un taladro pasante o mediante montaje en panel frontal (en F-3-M5 con orificios de brida)

**Especificaciones técnicas generales**

Código del producto	K/O-3-PK-3	K-3-M5	F-3-M5
Caudal nominal normal [l/min] 1 → 2	80		
Función de válvula	Válvula de 3/2 vías		
Forma constructiva	Válvula de asiento, de accionamiento directo		
Conexión neumática	PK-3 ¹⁾	M5	M5
Diámetro nominal [mm]	2,5	2,0	2,0
Peso [g]	20	28	235
Fuerza de accionamiento [N]	-	23,0	7,0
• con 6 bar			
• Normalmente cerrada [N]	24,0	-	-
• Normalmente abierta [N]	17,0	-	-


1) PK-3 = Boquilla estriada para tubo de plástico con diámetro nominal de 3 mm

Materiales

Código del producto	K/O-3-PK-3	K-3-M5	F-3-M5
Junta	NBR		-
Cuerpo	Plástico	Fundición inyectada de cinc	Fundición inyectada de cinc

Condiciones de funcionamiento y del entorno

Código del producto	K/O-3-PK-3	K-3-M5	F-3-M5
Medio de funcionamiento	Aire comprimido según ISO 8573-1:2010 [-:-:-]		
Nota sobre el medio de funcionamiento/ de mando	Es posible el funcionamiento con presencia de aceite (necesario para el funcionamiento posterior)		
Margen de presión de funcionamiento [bar]	0 ... 8	-0,95 ... 8	-0,95 ... 8
Temperatura ambiente [°C]	-10 ... +60		

-  - **Nota**

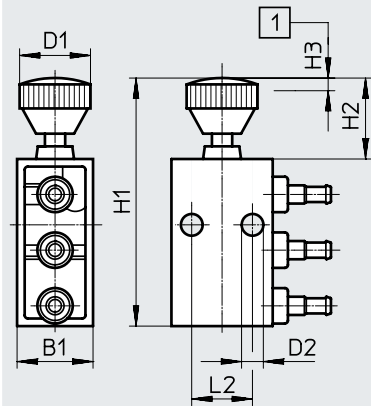
Las válvulas de pulsador deben accionarse exclusivamente de forma manual.

Hoja de datos: válvula de pulsador

Dimensiones

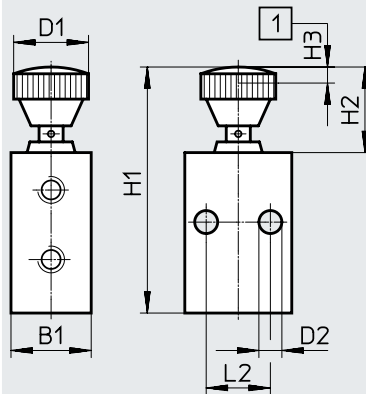
Descarga de datos CAD → www.festo.com

Válvula con botón pulsador K/O-3-PK-3



[1] Recorrido de conmutación

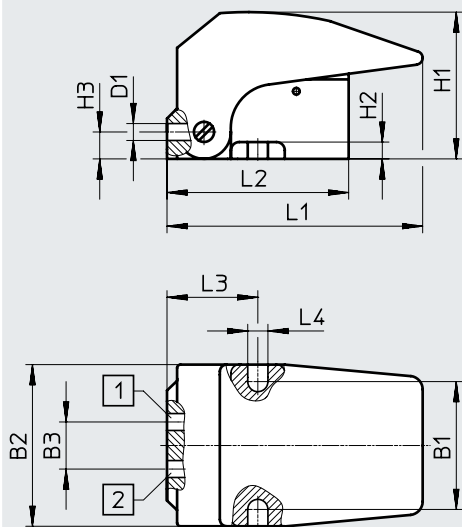
Válvula con botón pulsador K-3-M5



[1] Recorrido de conmutación

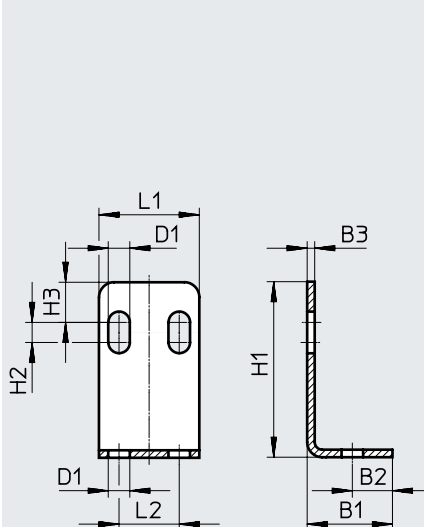
Código del producto	B1	D1	D2	H1	H2	H3	L2
K/O-3-PK-3	15	14	4,3	49	16	2,5	12
K-3-M5	15	14	4,3	46	16	3	12

Válvula de pulsador F-3-M5



[1] Conexión de aire comprimido [2] Línea de trabajo o de salida

Escuadra de fijación HV-M5




Código del producto	B1	B2	B3	D1	H1	H2	H3	L1	L2	L3	L4
F-3-M5	38	48	15	M5	43	5	7,5	76,5	54	27	6,5
HV-M5	17	8	1,5	4,3	35	4	8	20	12	-	-


Referencias de pedido


Caudal nominal	Función de válvula	Descripción	Posición de reposo	N.º art.	Código del producto
80 l/min	Válvula monoestable de 3/2 vías	Con PK-3, racor de empalme de tubo flexible	Abierta/cerrada	13793	K/O-3-PK3
		Con unión roscada M5	Cerrada	3660	K-3-M5
				4452	F-3-M5

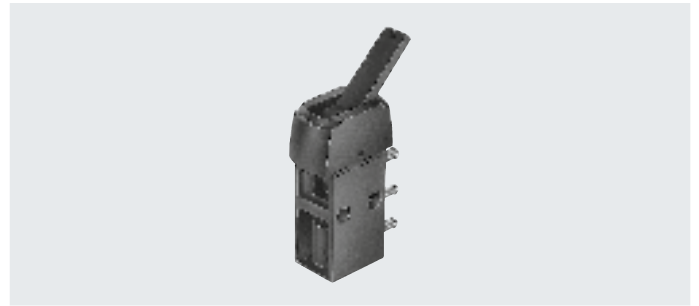
Hoja de datos: válvula de palanca basculante

-  - Caudal
80 l/min

Fijación mediante taladro pasante

-  - Presión
0 ... 8 bar

-  - Margen de temperatura
-10 ... +60 °C

**Especificaciones técnicas generales**

Caudal nominal normal 1 → 2	[l/min]	80
Función de válvula		Válvula de 3/2 vías
Forma constructiva		Válvula de asiento, de accionamiento directo
Conexión neumática		PK-3 ¹⁾
Díámetro nominal	[mm]	2,5
Peso	[g]	20
Fuerza de accionamiento	[N]	-
• con 6 bar		
• Normalmente cerrada	[N]	7,5
• Normalmente abierta	[N]	6,5

1) PK-3 = Boquilla estriada para tubo de plástico con diámetro nominal de 3 mm

Materiales

Junta		NBR
Cuerpo		Plástico

Condiciones de funcionamiento y del entorno

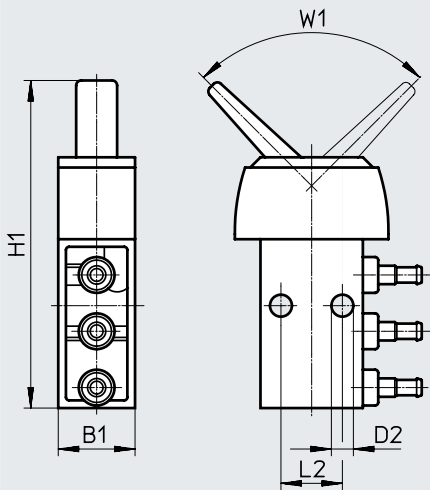
Medio de funcionamiento		Aire comprimido según ISO 8573-1:2010 [7:-:-]
Nota sobre el medio de funcionamiento/ de mando		Es posible el funcionamiento con presencia de aceite (necesario para el funcionamiento posterior)
Margen de presión de funcionamiento	[bar]	0 ... 8
Temperatura ambiente	[°C]	-10 ... +60

Hoja de datos: válvula de palanca basculante

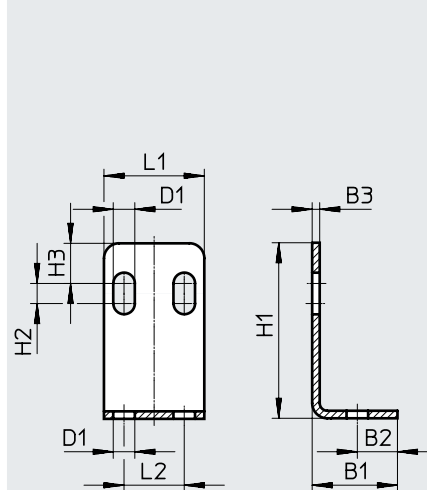
Dimensiones

Descarga de datos CAD → www.festo.com

Válvula de palanca basculante KH/O-3-PK-3



Escuadra de fijación HV-M5




Código del producto	B1	B2	B3	D1	D2	H1	H2	H3	L1	L2	W1
KH/O-3-PK-3	15	-	-	-	4,3	64	-	-	-	12	90°
HV-M5	17	8	1,5	4,3	-	35	4	8	20	12	-


Referencias de pedido


Caudal nominal	Función de válvula	Descripción	Posición de reposo	N.º art.	Código del producto
80 l/min	Válvula monoestable de 3/2 vías	Con PK-3, racor de empalme de tubo flexible	Abierta/cerrada	33003	KH/O-3-PK3

Hoja de datos: válvula de palanca

-  Caudal
80 ... 600 l/min

Fijación mediante taladro pasante

-  Presión
-0,95 ... 10 bar

-  Margen de temperatura
-10 ... +60 °C

**Especificaciones técnicas generales**

Código del producto	TH/O-3-PK-3	TH-3-M5	TH-5-1/4-B	TH-3-1/4-B	THO-3-1/4-B
Caudal nominal normal [l/min] 1 → 2	80		550	600	
Función de válvula	Válvula de 3/2 vías		Válvula de 5/2 vías	Válvula de 3/2 vías	
Forma constructiva	Válvula de asiento, de accionamiento directo		Válvula de asiento, de accionamiento directo	Válvula de asiento, de accionamiento directo	
Conexión neumática	PK-3 ¹⁾	M5	G1/4	G1/4	G1/4
Diámetro nominal [mm]	2,5	2,0	7,0	7,0	7,0
Peso [g]	18	37	320	210	210
Fuerza de accionamiento [N]	-	14,5	34,0	10,5	22,5
• con 6 bar					
• Normalmente cerrada [N]	8,0	-	-	-	-
• Normalmente abierta [N]	6,0	-	-	-	-

1) PK-3 = Boquilla estriada para tubo de plástico con diámetro nominal de 3 mm

Materiales

Código del producto	TH/O-3-PK-3	TH-3-M5	TH-5-1/4-B	TH-3-1/4-B	THO-3-1/4-B
Junta	NBR				
Cuerpo	Plástico	Fundición inyectada de cinc	Fundición inyectada de aluminio		

Condiciones de funcionamiento y del entorno

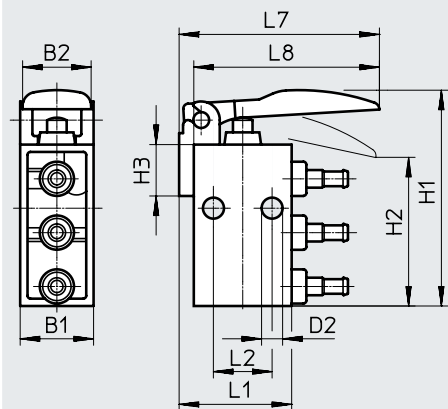
Código del producto	TH/O-3-PK-3	TH-3-M5	TH-5-1/4-B	TH-3-1/4-B	THO-3-1/4-B
Medio de funcionamiento	Aire comprimido según ISO 8573-1:2010 [7:-:-]				
Nota sobre el medio de funcionamiento/ de mando	Es posible el funcionamiento con presencia de aceite (necesario para el funcionamiento posterior)				
Margen de presión de funcionamiento [bar]	0 ... 8	-0,95 ... 8	-0,95 ... 10		
Temperatura ambiente [°C]	-10 ... +60				

Hoja de datos: válvula de palanca

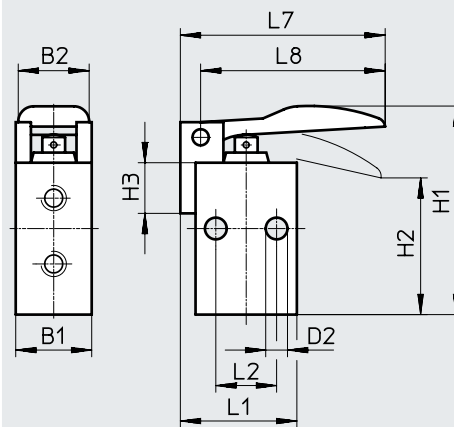
Dimensiones

Descarga de datos CAD → www.festo.com

Válvula de palanca TH/O-3-PK-3

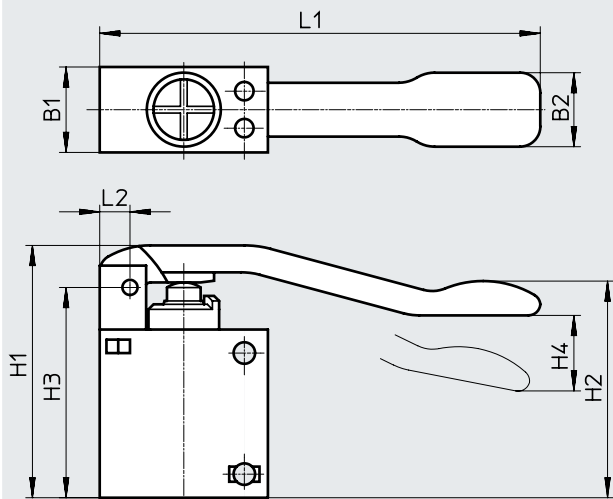


Válvula de palanca TH-3-M5

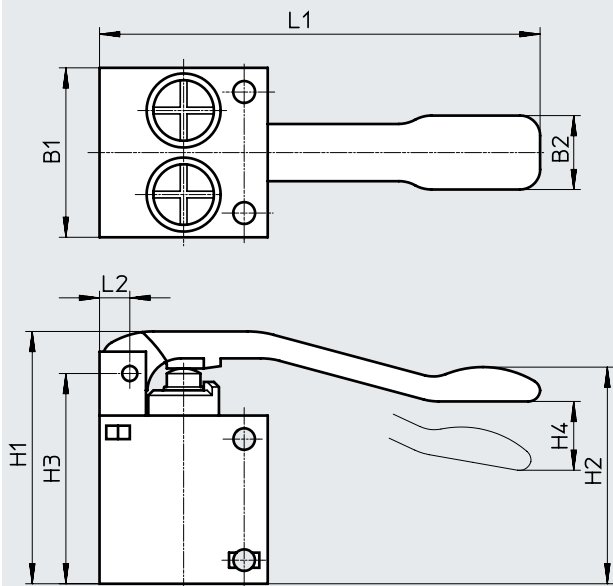


Código del producto	B1	B2	D2	H1	H2	H3	L1	L2	L7	L8
TH/O-3-PK-3	15	14	4,3	44,6	30,4	10,5	23	12	41	38
TH-3-M5	14,8	14	4,3	42	27	10	23	12	40,5	36,5

Válvula de palanca TH-3-1/4-B, THO-3-1/4-B



Válvula de palanca TH-5-1/4-B



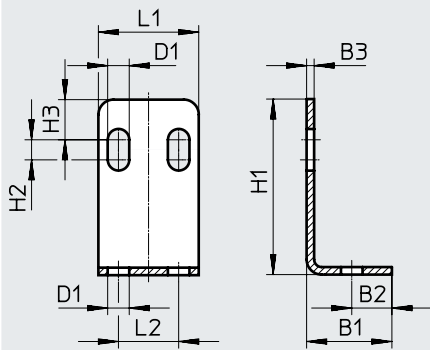
Código del producto	B1	B2	H1	H2	H3	H4	L1	L2
TH-3-1/4-B, THO-3-1/4-B	25,4	22	75	68	62,5	23	131	9
TH-5-1/4-B	50,4	22	75	68	62,5	23	131	9

Hoja de datos: válvula de palanca

Dimensiones

Descarga de datos CAD → www.festo.com

Escuadra de fijación HV-M5




Código del producto	B1	B2	B3	D1	H1	H2	H3	L1	L2
HV-M5	17	8	1,5	4,3	35	4	8	20	12


Referencias de pedido


Caudal nominal	Función de válvula	Descripción	Posición de reposo	N.º art.	Código del producto
80 l/min	Válvula monoestable de 3/2 vías	Con PK-3, racor de empalme de tubo flexible	Abierta/cerrada	13794	TH/O-3-PK3
			Cerrada	6758	TH-3-M5
550 l/min	Válvula monoestable de 5/2 vías	–	Cerrada	8994	TH-5-1/4-B
600 l/min	Válvula monoestable de 3/2 vías	–	Cerrada	8983	TH-3-1/4-B
			Abierta	8990	THO-3-1/4-B

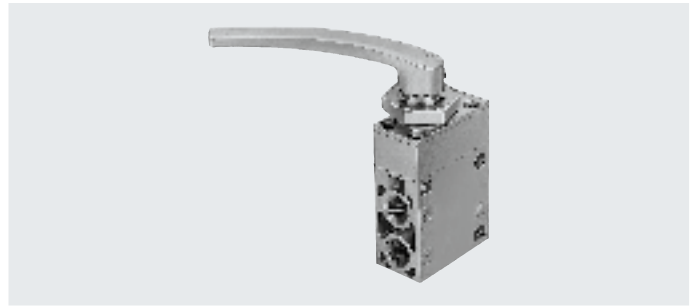
Hoja de datos: válvula de palanca manual

-  Caudal
550 ... 600 l/min

La fijación se lleva a cabo opcionalmente con un taladro pasante o mediante montaje en panel frontal

-  Presión
-0,95 ... 10 bar

-  Margen de temperatura
-10 ... +60 °C



Especificaciones técnicas generales

Código del producto	H-5-1/4-B	H-3-1/4-B
Caudal nominal normal [l/min] 1 → 2	550	600
Función de válvula	Válvula de 5/2 vías	Válvula de 3/2 vías
Forma constructiva	Válvula de asiento, de accionamiento directo	Válvula de asiento, de accionamiento directo
Conexión neumática	G1/4	G1/4
Diámetro nominal [mm]	7,0	7,0
Peso [g]	510	320
Momento de accionamiento [Nm]	2,0	0,5

Materiales

Junta	NBR
Cuerpo	Fundición inyectada de aluminio

Condiciones de funcionamiento y del entorno

Medio de funcionamiento	Aire comprimido según ISO 8573-1:2010 [7:-:-]
Nota sobre el medio de funcionamiento/ de mando	Es posible el funcionamiento con presencia de aceite (necesario para el funcionamiento posterior)
Margen de presión de funcionamiento [bar]	-0,95 ... 10
Temperatura ambiente [°C]	-10 ... +60

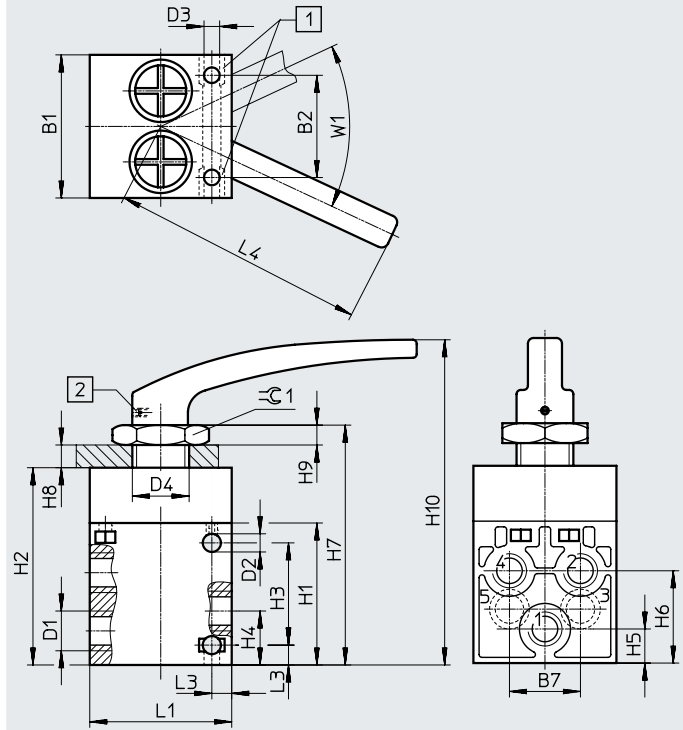
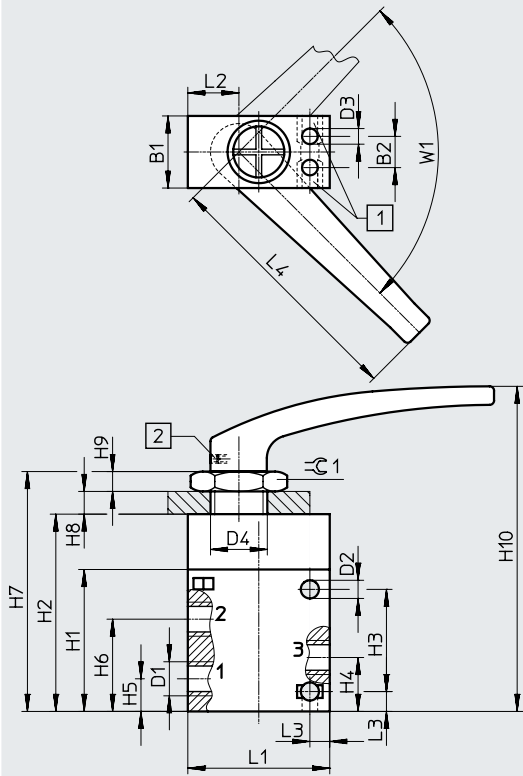
Hoja de datos: válvula de palanca manual

Dimensiones

Descarga de datos CAD → www.festo.com

Válvula de palanca manual H-3-1/4-B

Válvula de palanca manual H-5-1/4-B



[1] Para tuerca hexagonal M5 [2] Tornillo prisionero

[1] Para tuerca hexagonal M5 [2] Tornillo prisionero




Código del producto	H1	H2	H3	H4	H5	H6	H7	H8	H9	H10
H-3-1/4-B	50	69,5	36	19	11,5	32,5	84,5	0 ... 8	7	114,5
H-5-1/4-B	50	69,5	36	19	11,5	32,5	84,5	0 ... 8	7	114,5

Código del producto	B1	B2	B7	D1	D2	D3	D4	L1	L2	L3	L4	W1	∠ 1
H-3-1/4-B	25,4	11	-	G1/4	6,4	5,5	M20x1,5	50	18	7	90	90°	30
H-5-1/4-B	50,4	36	25	G1/4	6,4	5,5	M20x1,5	50	-	7	90	50°	30

Referencias de pedido

Caudal nominal	Función de válvula	N.º art.	Código del producto
550 l/min	Válvula biestable de 5/2 vías	8995	H-5-1/4-B
600 l/min	Válvula biestable de 3/2 vías	8987	H-3-1/4-B

Hoja de datos: válvula de pedal

-  Caudal
550 ... 600 l/min
-  Presión
-0,95 ... 10 bar
-  Margen de temperatura
-10 ... +60 °C

Montaje mediante orificios de brida en el cuerpo

La válvula de pedal con enclavamiento se acciona mediante un pedal con enclavamiento mecánico. La válvula queda enclavada al primer accionamiento; al accionarla nuevamente, la válvula vuelve a su posición de reposo.



Especificaciones técnicas generales

Código del producto	FPB-3-1/4	F-5-1/4-B	FP-5-1/4-B	FPB-5-1/4	F-3-1/4-B	FO-3-1/4-B	FP-3-1/4-B
Caudal nominal normal [l/min] 1 → 2	550				600		
Función de válvula	Válvula de 3/2 vías	Válvula de 5/2 vías			Válvula de 3/2 vías		
Forma constructiva	Válvula de asiento, de accionamiento directo	Válvula de asiento, de accionamiento directo	Válvula de asiento, de accionamiento directo	Válvula de asiento, de accionamiento directo	Válvula de asiento, de accionamiento directo	Válvula de asiento, de accionamiento directo	Válvula de asiento, de accionamiento directo
Conexión neumática	G1/4	G1/4	G1/4	G1/4	G1/4	G1/4	G1/4
Diámetro nominal [mm]	7,0	7,0	7,0	7,0	7,0	7,0	7,0
Peso [g]	610	705	1845	725	595	595	1760
Fuerza de accionamiento [N]	31,5	78,0	82,0	67,5	50,0	55,0	58,5

Materiales

Junta	NBR
Cuerpo	Fundición inyectada de aluminio

Condiciones de funcionamiento y del entorno

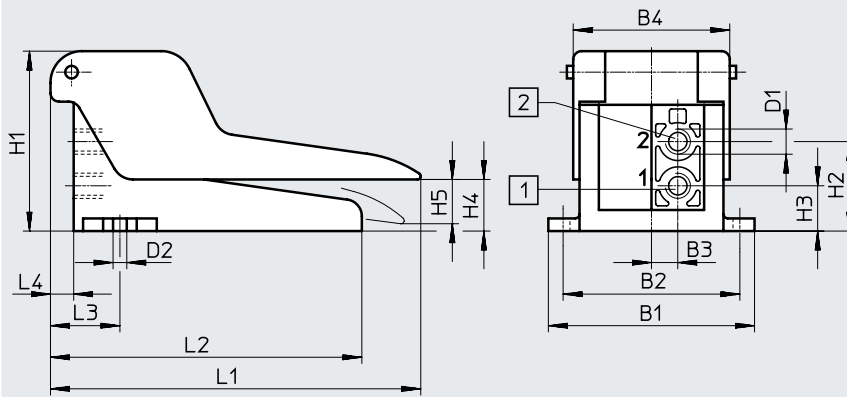
Medio de funcionamiento	Aire comprimido según ISO 8573-1:2010 [7:4:4]
Margen de presión de funcionamiento [bar]	-0,95 ... 10
Temperatura ambiente [°C]	-10 ... +60

Hoja de datos: válvula de pedal

Dimensiones

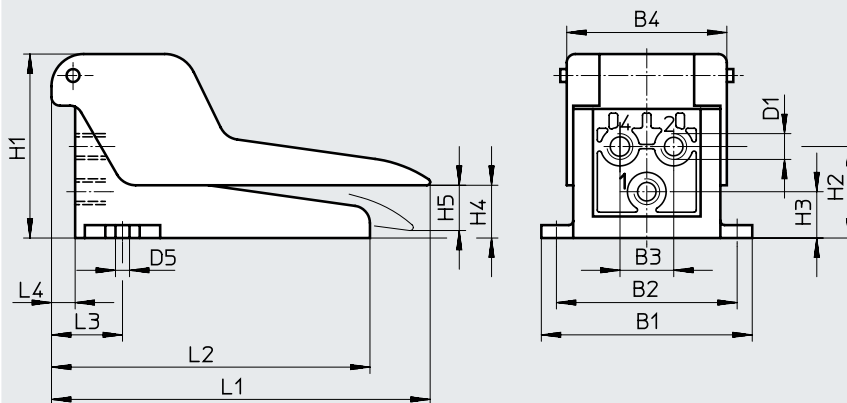
Descarga de datos CAD → www.festo.com

Válvula de pedal F... 3... , válvula de pedal con enclavamiento FPB-3...



[1] Conexión de aire comprimido [2] Conexión de trabajo

Válvula de pedal F-5... , válvula de pedal con enclavamiento FPB-5...



[1] Conexión de aire comprimido [2] Conexión de trabajo [4] Conexión de trabajo

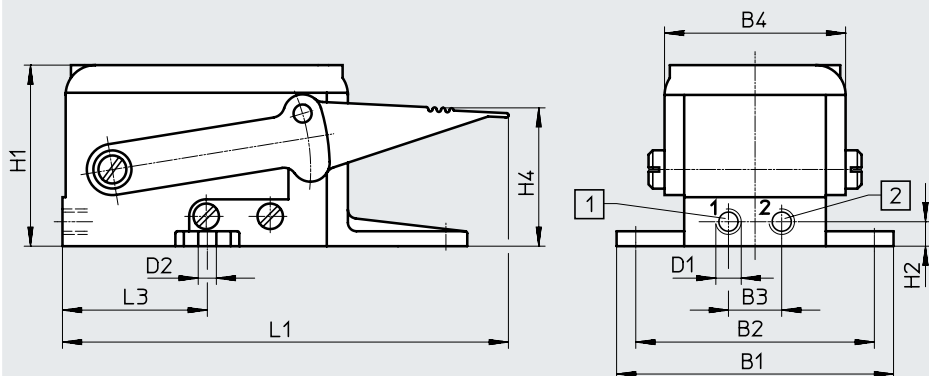
Código del producto	B1	B2	B3	B4	D1	D2	H1	H2	H3	H4	H5	L1	L2	L3	L4
F... 3... FPB-3...	98	84	12,5	74,4	G1/4	6,5	85,5	42,5	21,5	29	24	176	148	33	11
F-5... FPB-5...	98	84	25	74,4	G1/4	6,5	85,5	42,5	21,5	29	24	176	148	33	11

Hoja de datos: válvula de pedal

Dimensiones

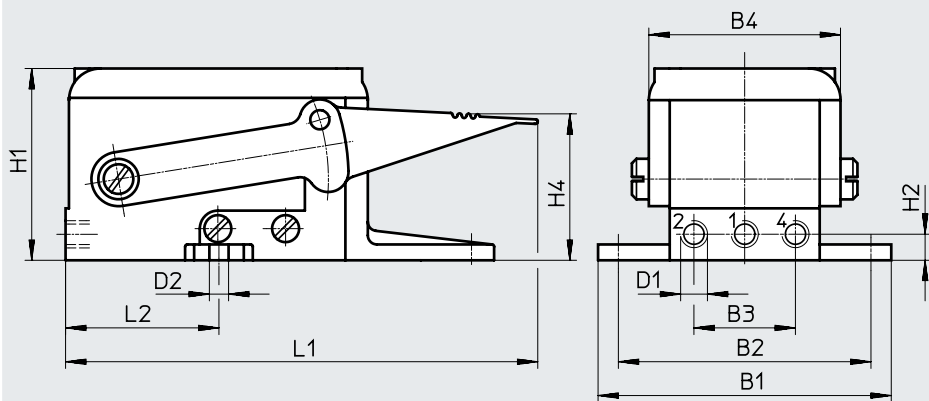
Descarga de datos CAD → www.festo.com

Válvula de pedal con enclavamiento FP-3-1/4-B



[1] Conexión de aire comprimido [2] Conexión de trabajo

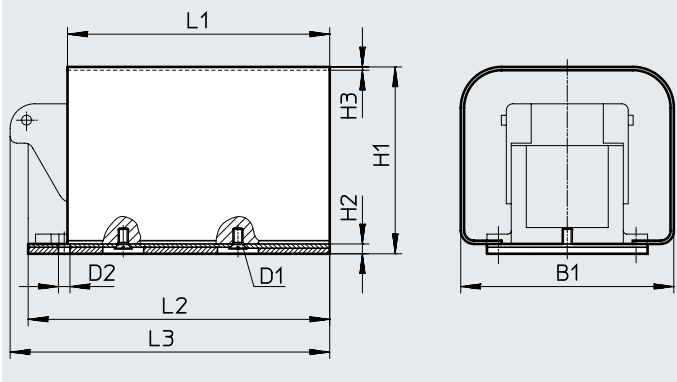
Válvula de pedal con enclavamiento FP-5-1/4-B



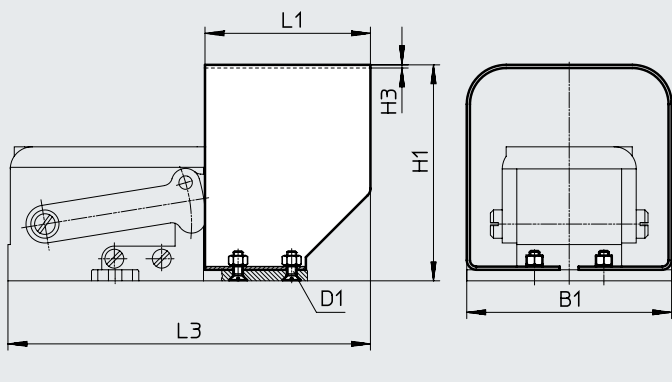
[1] Conexión de aire comprimido [2] Conexión de trabajo [4] Conexión de trabajo

Código del producto	B1	B2	B3	B4	D1	D2	H1	H2	H4	L1	L3
FP-3-1/4-B	130	112	25	85	G1/4	8,5	85	11,5	65	210	68
FP-5-1/4-B	130	112	45	85	G1/4	8,5	85	11,5	65	210	68

Cubierta de protección FH, para válvula de pedal F y para válvula de pedal con enclavamiento FPB



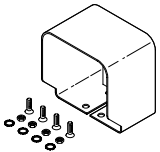
Cubierta de protección FPH-121, para válvula de pedal con enclavamiento FP





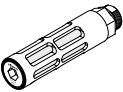
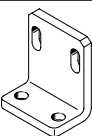
Código del producto	B1	D1	D2	H1	H2	H3	L1	L2	L3
FH	130	M6	7	114	6	2	160	184	195
FPH-121	130	M6	-	137	-	2	105	-	230

Referencias de pedido: válvula de pedal

Referencias de pedido				
Caudal nominal	Función de válvula	Posición de reposo	N.º art.	Código del producto
Válvula de pedal				
550 l/min	Válvula biestable de 3/2 vías	–	526984	FPB-3-1/4
	Válvula biestable de 5/2 vías	–	526985	FPB-5-1/4
		–	8997	FP-5-1/4-B
	Válvula monoestable de 5/2 vías	Abierta	8992	F-5-1/4-B
600 l/min	Válvula biestable de 3/2 vías	–	8986	FP-3-1/4-B
	Válvula monoestable de 3/2 vías	Cerrada	8984	F-3-1/4-B
		Abierta	8988	FO-3-1/4-B

Referencias de pedido				
	Descripción		N.º art.	Código del producto
Cubierta de protección				
	Para válvula de pedal F y válvula de pedal con enclavamiento FPB	1240 g	4500	FH
	Para válvula de pedal FP	670 g	2071	FPH-121

Accesorios

Referencias de pedido	Descripción	Ejecución		N.º art.	Código del producto	PE ¹⁾
Racor rápido roscado con hexágono exterior						
	Rosca de conexión M5 para diámetro exterior de tubo flexible	Mini	3 mm	153302	QSM-M5-3	10
			4 mm	153304	QSM-M5-4	10
			6 mm	153306	QSM-M5-6	10
	Rosca de conexión G1/8 para diámetro exterior de tubo flexible	Estándar	4 mm	186095	QS-G1/8-4	10
				186264	QSM-G1/8-4	10
			6 mm	186096	QS-G1/8-6	10
				186265	QSM-G1/8-6	10
	Rosca de conexión G1/4 para diámetro exterior de tubo flexible	Estándar	6 mm	186097	QS-G1/4-6	10
			8 mm	186099	QS-G1/4-8	10
10 mm			186101	QS-G1/4-10	10	
Racor rápido roscado con hexágono interior						
	Rosca de conexión M5 para diámetro exterior de tubo flexible	Mini	3 mm	153313	QSM-M5-3-I	10
			4 mm	153315	QSM-M5-4-I	10
			6 mm	153315	QSM-M5-6-I	10
	Rosca de conexión G1/8 para diámetro exterior de tubo flexible	Estándar	4 mm	186106	QS-G1/8-4-I	10
				186266	QSM-G1/8-4-I	10
		6 mm	186107	QS-G1/8-6-I	10	
			186267	QSM-G1/8-6-I	10	
	Rosca de conexión G1/4 para diámetro exterior de tubo flexible	Estándar	8 mm	186109	QS-G1/8-8-I	10
			6 mm	186108	QS-G1/4-6-I	10
8 mm			186110	QS-G1/4-8-I	10	
			10 mm	186112	QS-G1/4-10-I	10
Silenciador						
	Rosca de conexión	-	G1/8	2307	U-1/8	1
				161419	UC-1/8	1
			G1/4	2316	U-1/4	1
				6842	U-1/4-B	1
				165004	UC-1/4	1
Escuadra de fijación						
	Para válvulas	-	11 g	9634	HV-M5	1
			32 g	9635	HV-1/8	1

1) Cantidad por unidad de embalaje