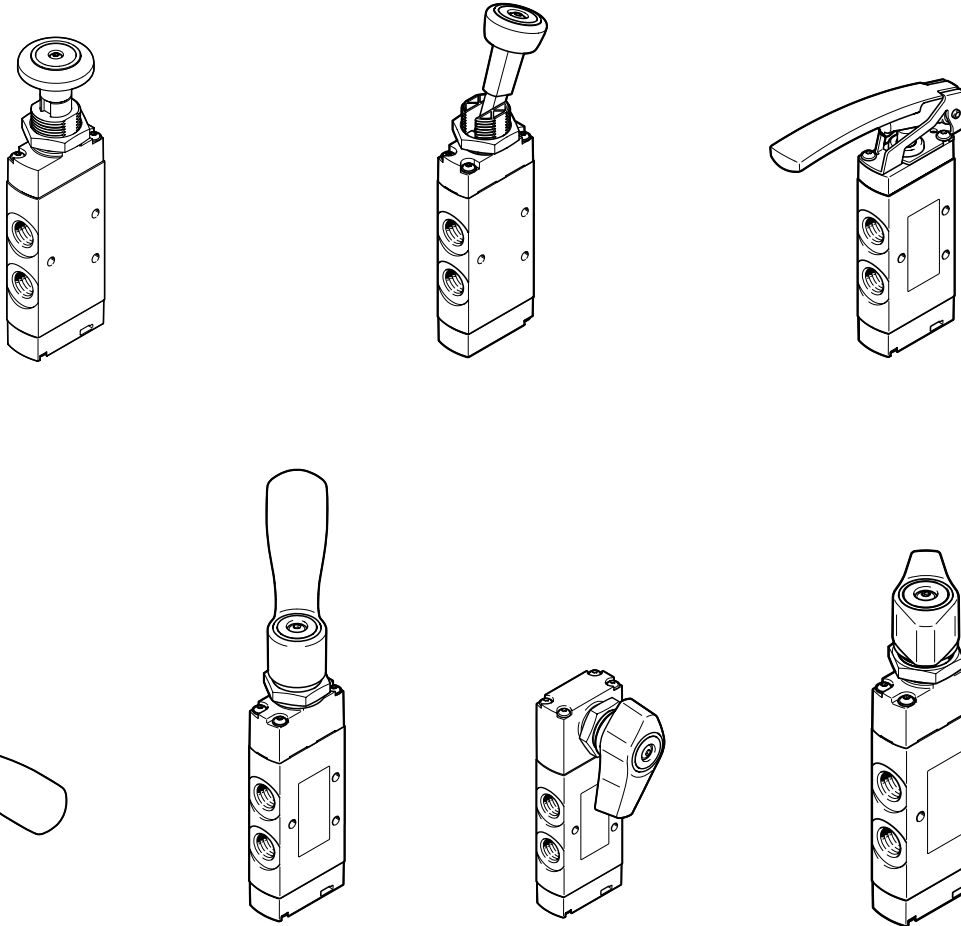


Válvulas de accionamiento manual VHEF, NPT

FESTO



Características



Innovador

- Tamaño pequeño y compacto para una gran variedad de aplicaciones neumáticas
- Numerosas funciones de válvula para elegir de 3/2 vías y 5/2 vías
- Con un caudal de hasta 1200 l/min, las válvulas VHEF ofrecen un alto rendimiento neumático para una gran variedad de aplicaciones
- Peso ligero
- Fuerzas de accionamiento reducidas

Versátil

- La flexibilidad de las utilizaciones neumáticas ofrece soluciones prácticas a los requisitos específicos
- La válvula de 3/2 vías puede funcionar como normalmente cerrada o como normalmente abierta
- Silenciador redondo o aire de escape recuperado
- Apto para vacío
- Posibilidad de funcionamiento reversible
- Margen de presión desde el vacío hasta 10 bar
- Ejecución:
 - Válvula de pulsador
 - Válvula de palanca basculante
 - Válvula de palanca
 - Válvula de palanca manual, lateral
 - Válvula de palanca manual
 - Válvula selectora, lateral
 - Válvula selectora

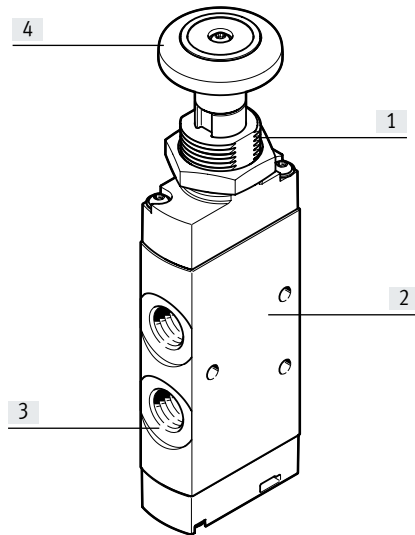
Con seguridad funcional

- Gran durabilidad gracias a las válvulas de corredera y de asiento de eficacia probada
- Diseño robusto: válvula básica de metal, tapa de plástico

Montaje sencillo

- Montaje mediante taladros de fijación
- Posibilidad de montaje en panel frontal para casi todas las válvulas (no para válvulas de palanca)

Características



- [1] Posibilidad de montaje en panel frontal
- [2] Montaje rápido: atornillado directo mediante retenedor o con taladro pasante
- [3] Conectada de forma práctica con unión roscada o con un conector de empalme
- [4] Accionamiento manual

Opciones de equipamiento

Aspectos comunes

- Muelle mecánico
- Posibilidad de funcionamiento con vacío
- Reversible
- Directo
- Aire de escape recuperado

Diferencias

Válvula de 3/2 vías Monoestable (M32)	Válvula de 5/2 vías Monoestable (M52)	Válvula de 5/3 vías Con enclavamiento (B53C)	Válvula de 5/3 vías Sin enclavamiento (P53C)
<ul style="list-style-type: none"> • Normalmente abierta/cerrada (NO, NC) • Sin enclavamiento (monoestable) 	<ul style="list-style-type: none"> • Con reposición • Sin enclavamiento (monoestable) 	<ul style="list-style-type: none"> • Centro cerrado 	<ul style="list-style-type: none"> • Centro cerrado
<ul style="list-style-type: none"> • Sin enclavamiento (monoestable) 	<ul style="list-style-type: none"> • Sin enclavamiento (monoestable) 	<ul style="list-style-type: none"> • Centro a descarga 	<ul style="list-style-type: none"> • Sin enclavamiento (P53E)
<ul style="list-style-type: none"> • Con enclavamiento (biestable) 	<ul style="list-style-type: none"> • Con enclavamiento (biestable) 		<ul style="list-style-type: none"> • Centro a descarga

Selección de las válvulas→ Internet: www.festo.com

Para pedidos de válvulas distribuidoras de accionamiento mecánico y manual se debe indicar el código del pedido correspondiente:

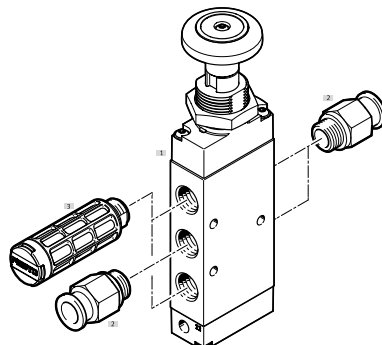
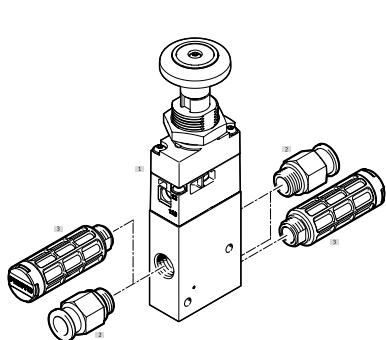
Sistema para efectuar los pedidos de válvulas
→ Internet: vhef

Cuadro general de periféricos

Válvula de pulsador, de accionamiento manual

Válvula de 3/2 vías

Válvula de 5/2 vías

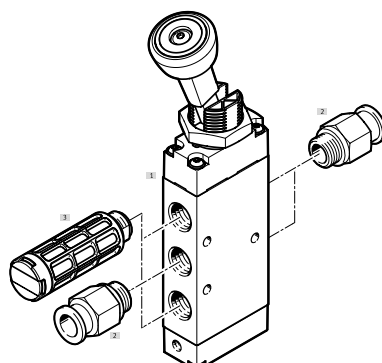
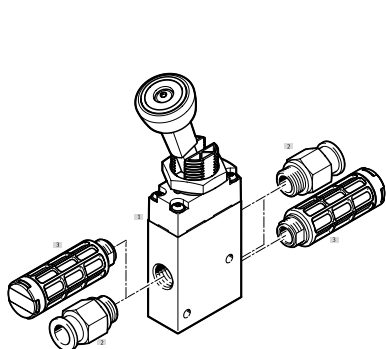


		Descripción resumida	→ Página/Internet
[1]	Válvula de 3/2 vías	VHEF-PTC-M32... , VHEF-PTCZ-M32...	12
	Válvula de 5/2 vías	VHEF-P-M52...	13
[2]	Racor	Para conexiones del aire de escape/trabajo (1, 3, 5) y utilizaciones (2, 4)	52
[3]	Silenciador	Para conexiones del aire de escape (3, 5)	52

Válvula de palanca basculante, de accionamiento manual

Válvula de 3/2 vías

Válvula de 5/2 vías



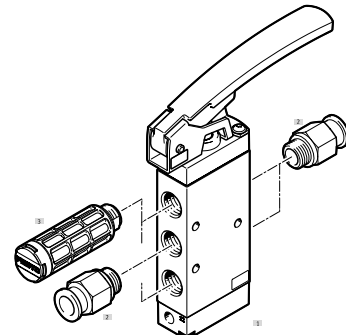
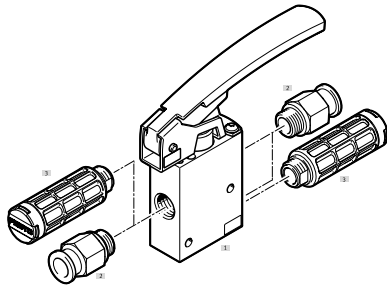
		Descripción resumida	→ Página/Internet
[1]	Válvula de 3/2 vías	VHEF-VT-M32... , VHEF-VT-B32...	19
	Válvula de 5/2 vías	VHEF-V-M52... , VHEF-V-B52...	20
[2]	Racor	Para conexiones del aire de escape/trabajo (1, 3, 5) y utilizaciones (2, 4)	52
[3]	Silenciador	Para conexiones del aire de escape (3, 5)	52

Cuadro general de periféricos

Válvula de palanca, de accionamiento manual

Válvula de 3/2 vías

Válvula de 5/2 vías

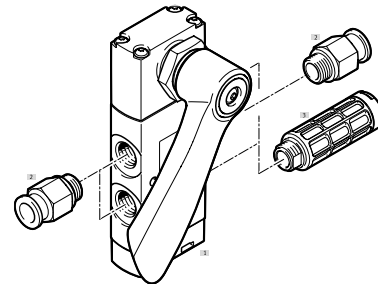
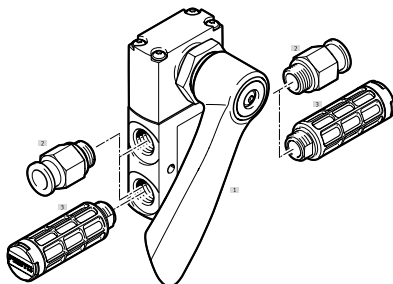


		Descripción resumida	→ Página/Internet
[1]	Válvula de 3/2 vías	VHEF-LT-M32...	25
	Válvula de 5/2 vías	VHEF-L-M52...	26
[2]	Racor	Para conexiones del aire de escape/trabajo (1, 3, 5) y utilizaciones (2, 4)	52
[3]	Silenciador	Para conexiones del aire de escape (3, 5)	52

Válvula de palanca manual, lateral, de accionamiento manual

Válvula de 3/2 vías

Válvula de 5/2 vías, válvula de 5/3 vías



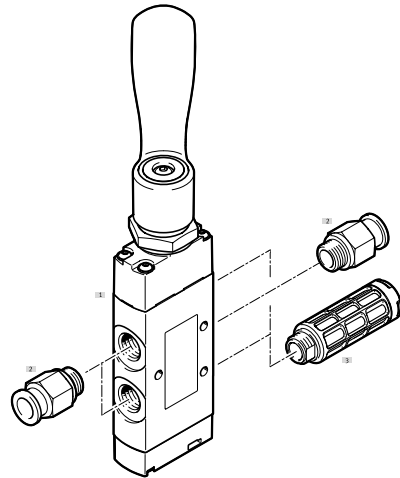
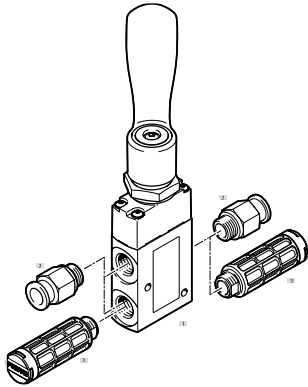
		Descripción resumida	→ Página/Internet
[1]	Válvula de 3/2 vías	VHEF-HST...32...	30
	Válvula de 5/2 o válvula de 5/3 vías	VHEF-HS...52..., VHEF-HS...53...	31
[2]	Racor	Para conexiones del aire de escape/trabajo (1, 3, 5) y utilizaciones (2, 4)	52
[3]	Silenciador	Para conexiones del aire de escape (3, 5)	52

Cuadro general de periféricos

Válvula de palanca manual, de accionamiento manual

Válvula de 3/2 vías

Válvula de 5/2 vías, válvula de 5/3 vías

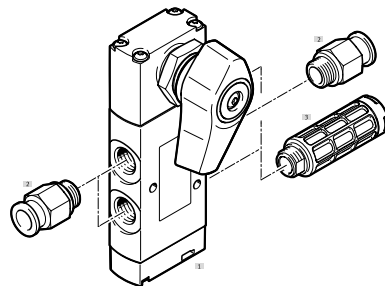
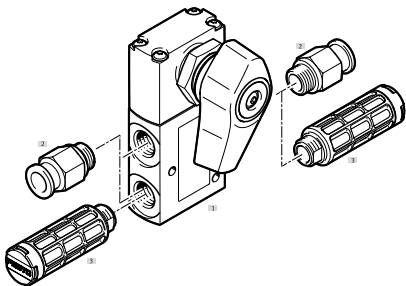


		Descripción resumida	→ Página/Internet
[1]	Válvula de 3/2 vías	VHEF-HT...32...	35
	Válvula de 5/2 o válvula de 5/3 vías	VHEF-H...52..., VHEF-H...53...	36
[2]	Racor	Para conexiones del aire de escape/trabajo (1, 3, 5) y utilizaciones (2, 4)	52
[3]	Silenciador	Para conexiones del aire de escape (3, 5)	52

Válvula selectora, lateral, de accionamiento manual

Válvula de 3/2 vías

Válvula de 5/2 vías, válvula de 5/3 vías



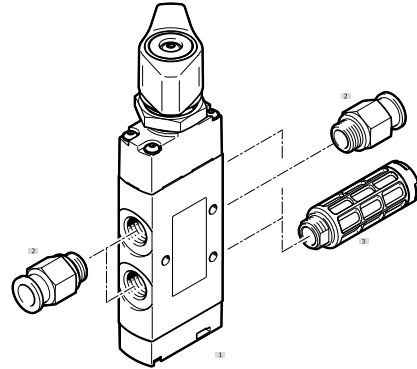
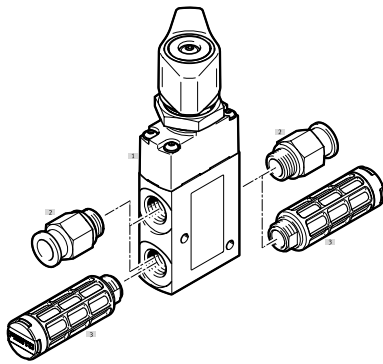
		Descripción resumida	→ Página/Internet
[1]	Válvula de 3/2 vías	VHEF-EST...32...	41
	Válvula de 5/2 o válvula de 5/3 vías	VHEF-ES...52..., VHEF-ES...53...	42
[2]	Racor	Para conexiones del aire de escape/trabajo (1, 3, 5) y utilizaciones (2, 4)	52
[3]	Silenciador	Para conexiones del aire de escape (3, 5)	52

Cuadro general de periféricos

Válvula selectora, de accionamiento anual

Válvula de 3/2 vías

Válvula de 5/2 vías, válvula de 5/3 vías



		Descripción resumida	→ Página/Internet
[1]	Válvula de 3/2 vías	VHEF-ET...32...	46
	Válvula de 5/2 o válvula de 5/3 vías	VHEF-E...52..., VHEF-E...53...	47
[2]	Racor	Para conexiones del aire de escape/trabajo (1, 3, 5) y utilizaciones (2, 4)	52
[3]	Silenciador	Para conexiones del aire de escape (3, 5)	52

Características

Válvulas de accionamiento manual

Las válvulas de accionamiento manual se utilizan en todos los sectores industriales e incluso en talleres profesionales.

Con estas válvulas se ejecutan procesos sencillos, tales como sujetar o cerrar puertas de protección.

Dependiendo del accionamiento deseado (de empuje, giratorio, basculante o abatible), estas válvulas pueden ser con reposición o sin reposición.

Las válvulas se gobiernan directa o indirectamente.

Funciones de válvula		
Símbolo del circuito	Código del producto	Descripción
Válvula de pulsador		
	VHEF-PTC-M32-M...	Válvula de 3/2 vías, monoestable <ul style="list-style-type: none"> • Normalmente cerrada (1 → 2) • Normalmente abierta (3 → 2) • Reposición con muelle mecánico • Con servopilotaje neumático, aire de pilotaje interno • Reversible
	VHEF-PTCZ-M32-M...	Válvula de 3/2 vías, monoestable <ul style="list-style-type: none"> • Normalmente cerrada (1 → 2) • Normalmente abierta (3 → 2) • Reposición con muelle mecánico • Adecuada para vacío • Con pilotaje neumático, aire de pilotaje externo • Reversible
	VHEF-PTC-B32-...	Válvula de 3/2 vías, biestable <ul style="list-style-type: none"> • Normalmente cerrada (1 → 2) • Normalmente abierta (3 → 2) • Reposición con muelle mecánico • Con servopilotaje neumático, aire de pilotaje interno • Reversible
	VHEF-PTCZ-B32-...	Válvula de 3/2 vías, biestable <ul style="list-style-type: none"> • Normalmente cerrada (1 → 2) • Normalmente abierta (3 → 2) • Reposición con muelle mecánico • Adecuada para vacío • Con pilotaje neumático, aire de pilotaje externo • Reversible
	VHEF-P-M52-M...	Válvula de 5/2 vías, monoestable <ul style="list-style-type: none"> • Reposición con muelle mecánico • Adecuada para vacío • Reversible
	VHEF-P-B52-...	Válvula de 5/2 vías, biestable <ul style="list-style-type: none"> • Adecuada para vacío • Reversible

Características

Funciones de válvula		
Símbolo del circuito	Código del producto	Descripción
Válvula de palanca basculante		
	VHEF-VT-M32-M-...-	Válvula de 3/2 vías, monoestable <ul style="list-style-type: none"> • Normalmente cerrada (1 → 2) • Normalmente abierta (3 → 2) • Reposición con muelle mecánico • Con servopilotaje neumático, aire de pilotaje interno • Adecuada para vacío • Reversible
	VHEF-V-M52-M-...-	Válvula de 5/2 vías, monoestable <ul style="list-style-type: none"> • Reposición con muelle mecánico • Adecuada para vacío • Reversible
	VHEF-VT-B32-...-	Válvula de 3/2 vías, biestable <ul style="list-style-type: none"> • Normalmente cerrada (1 → 2) • Normalmente abierta (3 → 2) • Reposición con muelle mecánico • Con servopilotaje neumático, aire de pilotaje interno • Adecuada para vacío • Reversible
	VHEF-V-B52-...-	Válvula de 5/2 vías, biestable <ul style="list-style-type: none"> • Reposición con muelle mecánico • Adecuada para vacío • Reversible
Válvula de palanca		
	VHEF-LT-M32-M-...-	Válvula de 3/2 vías, monoestable <ul style="list-style-type: none"> • Normalmente cerrada (1 → 2) • Normalmente abierta (3 → 2) • Reposición con muelle mecánico • Con servopilotaje neumático, aire de pilotaje interno • Adecuada para vacío • Reversible
	VHEF-L-M52-M-...-	Válvula de 5/2 vías, monoestable <ul style="list-style-type: none"> • Reposición con muelle mecánico • Adecuada para vacío • Reversible
	VHEF-L-M52-E-...-	Válvula de 5/2 vías, monoestable <ul style="list-style-type: none"> • Reposición con muelle neumático • Adecuada para vacío • Reversible

Características

Funciones de válvula		
Símbolo del circuito	Código del producto	Descripción
Válvula de palanca manual, válvula selectora		
	VHEF-HST-M32-M... VHEF-EST-M32-M... VHEF-HT-M32-M... VHEF-ET-M32-M...	Válvula de 3/2 vías, monoestable <ul style="list-style-type: none"> • Normalmente cerrada (1 → 2) • Normalmente abierta (3 → 2) • Reposición con muelle mecánico • Adecuada para vacío • Reversible
	VHEF-HST-B32-... VHEF-EST-B32-... VHEF-HT-B32-... VHEF-ET-B32-...	Válvula de 3/2 vías, biestable <ul style="list-style-type: none"> • Normalmente cerrada (1 → 2) • Normalmente abierta (3 → 2) • Reposición con muelle mecánico • Adecuada para vacío • Reversible
	VHEF-HS-M52-M... VHEF-ES-M52-M... VHEF-H-M52-M... VHEF-E-M52-M...	Válvula de 5/2 vías, monoestable <ul style="list-style-type: none"> • Reposición con muelle mecánico • Adecuada para vacío • Reversible
	VHEF-HS-B52-... VHEF-ES-B52-... VHEF-H-B52-... VHEF-E-B52-...	Válvula de 5/2 vías, biestable <ul style="list-style-type: none"> • Adecuada para vacío • Reversible
	VHEF-HS-B53C-... VHEF-ES-B53C-... VHEF-H-B53C-... VHEF-E-B53C-...	Válvula de 5/3 vías <ul style="list-style-type: none"> • Centro cerrado • Adecuada para vacío • Reversible
	VHEF-HS-B53E-... VHEF-ES-B53E-... VHEF-H-B53E-... VHEF-E-B53E-...	Válvula de 5/3 vías <ul style="list-style-type: none"> • Centro a presión (a descarga) • Adecuada para vacío • Reversible
	VHEF-HS-P53C-M... VHEF-ES-P53C-M... VHEF-H-P53C-M... VHEF-E-P53C-M...	Válvula de 5/3 vías <ul style="list-style-type: none"> • Centro cerrado • Reposición con muelle mecánico • Adecuada para vacío • Reversible
	VHEF-HS-P53E-M... VHEF-ES-P53E-M... VHEF-H-P53E-M... VHEF-E-P53E-M...	Válvula de 5/3 vías <ul style="list-style-type: none"> • Centro a presión (a descarga) • Reposición con muelle mecánico • Adecuada para vacío • Reversible

- **Nota**


En funcionamiento con vacío, deberá anteponerse un filtro a las válvulas. De esta manera se evita que puedan penetrar en las válvulas partículas extrañas aspiradas (por ejemplo, al utilizar una ventosa con rosca de fijación).


Códigos del producto


001	Serie
VHEF	Válvula de accionamiento manual
002	Tipo de accionamiento
E	Interruptor selector
ES	Interruptor selector, lateral
H	Palanca manual, arriba
HS	Palanca manual, lateral
L	Palanca palpadora
P	Pulsador
V	Palanca basculante, arriba
003	Principio constructivo
	Corredera del émbolo
T	Válvula de asiento
004	Tipo de control
	De accionamiento directo
C	De accionamiento indirecto
005	Aire de pilotaje
	Interno
Z	Externo

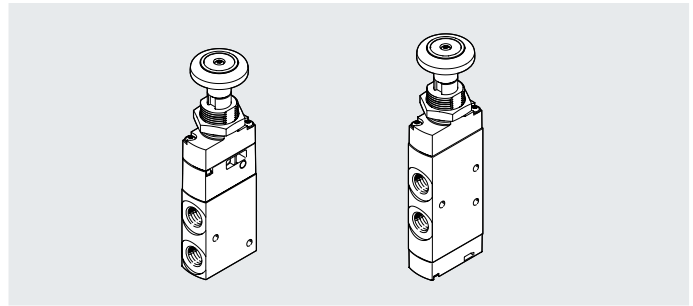
006	Función de la válvula
M32	Válvula de 3/2 vías, normalmente cerrada o abierta
B32	Válvula de 3/2 vías, biestable
M52	Válvula de 5/2 vías, monoestable
B52	Válvula de 5/2 vías, biestable
P53E	Válvula de 5/3 vías, centro a descarga
B53E	Válvula de 5/3 vías, con enclavamiento, centro a descarga
P53C	Válvula de 5/3 vías, centro cerrado
B53C	Válvula de 5/3 vías, con enclavamiento, centro cerrado
007	Tipo de reposición para válvulas monoestables
	Sin
E	Muelle neumático, externo
M	Muelle mecánico
008	Conexión neumática
G18	G1/8
G14	G1/4
N18	1/8 NPT
N14	1/4 NPT

Hoja de datos: válvula de pulsador

-  - Caudal
750 ... 1200 l/min

-  - Presión
-0,095 ... 1 MPa
-0,95 ... 10 bar

-  - Margen de temperatura
-10 ... +60 °C




Especificaciones técnicas generales

Forma constructiva	Válvula de pulsador
Ancho [mm]	20
Nota sobre la utilización	Accionamiento únicamente manual
Tipo de accionamiento	Manual
Tipo de fijación	Mediante taladro pasante o panel frontal con tuerca de fijación
Junta	Blanda
Sentido de flujo	Reversible
Función de escape	Estrangulable
Posición de montaje	Indistinta
Frecuencia de conmutación máx. [Hz]	0,5

Especificaciones técnicas: válvula de 3/2 vías

Código del producto	VHEF-...-B32...18	VHEF-...-B32...14	VHEF-...-M32...18	VHEF-...-M32...14
Ejecución	Válvula de asiento			
Caudal nominal 1 → 2 [l/min]	750	870	750	870
normal 3 → 2 [l/min]	665	750	665	750
Función de válvula	Válvula de 3/2 vías, biestable		Válvula de 3/2 vías, normalmente cerrada/abierta, monoestable	
Superposición	Superposición nula		Superposición nula	
Tipo de reposición	-		Muelle mecánico	
Tipo de control	Servopilotado		Servopilotado	
Alimentación del aire de pilotaje	Interno, externo solo tipo PTCZ		Interno, externo solo tipo PTCZ	
Accionamiento manual auxiliar	Con enclavamiento			
Fuerza de accionamiento a 6 bar [N]	20	20	24,5	24,5
Fuerza de desbloqueo a 6 bar [N]	25	25	-	-
Conexión neumática 1, 2, 3	1/8 NPT	1/4 NPT	1/8 NPT	1/4 NPT
Conexión del aire de pilotaje 12	-	-	M5 ¹⁾	M5 ¹⁾
Diámetro nominal [mm]	5,6	6	5,6	6
Peso del producto [g]	168	161	168	161

1) solo con tipos PTCZ (aire de pilotaje externo)

-  - **Nota**

- Debe evitarse un momento de giro axial superior a 3 Nm en el pulsador. De lo contrario podría producirse una ruptura por sobrecarga.
- La fuerza de manejo máxima ejercida en el pulsador no debe ser superior a 200 N en cualquiera de los sentidos. De lo contrario podría producirse una ruptura por sobrecarga.

Hoja de datos: válvula de pulsador

Especificaciones técnicas: válvula de 5/2 vías				
Código del producto	VHEF-P-B52-...18	VHEF-P-B52-...14	VHEF-P-M52-M-...18	VHEF-P-M52-M-...14
Ejecución	Corredera del émbolo			
Caudal nominal normal 1 → 2 [l/min]	750	1200	750	1200
Función de válvula	Válvula de 5/2 vías, biestable		Válvula de 5/2 vías, monoestable	
Superposición	Superposición positiva		Superposición positiva	
Tipo de reposición	-		Muelle mecánico	
Tipo de control	Directo		Directo	
Accionamiento manual auxiliar	Con enclavamiento		-	
Fuerza de accionamiento a 6 bar [N]	20		42	
Fuerza de desbloqueo a 6 bar [N]	35		-	
Conexión neumática 1, 2, 3, 4, 5	1/8 NPT	1/4 NPT	1/8 NPT	1/4 NPT
Diámetro nominal [mm]	5,2	7	5,2	7
Peso del producto [g]	182	215	182	215

**Nota**

- Debe evitarse un momento de giro axial superior a 3 Nm en el pulsador. De lo contrario podría producirse una ruptura por sobrecarga.
- La fuerza de manejo máxima ejercida en el pulsador no debe ser superior a 200 N en cualquiera de los sentidos. De lo contrario podría producirse una ruptura por sobrecarga.

Materiales

Cuerpo	Aleación forjada de aluminio anodizado
Tapa	PA reforzada
Junta	NBR
Nota sobre los materiales	En conformidad con la Directiva 2002/95/CE (RoHS)
Conformidad PWIS	VDMA24364-B1/B2-L

Hoja de datos: válvula de pulsador

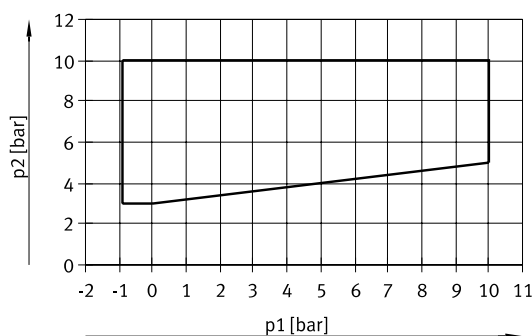
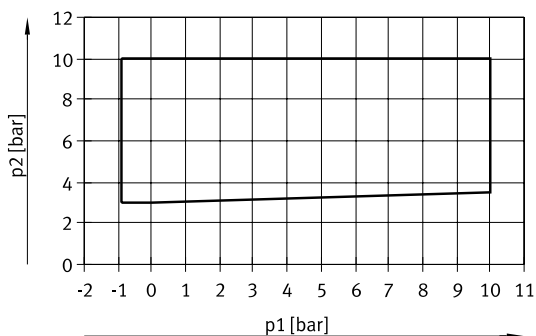
Condiciones de funcionamiento y del entorno		VHEF-PTC-M32-... VHEF-PTC-B32-...	VHEF-PTCZ-M32-... VHEF-PTCZ-B32-...	VHEF-P-...
Fluido de funcionamiento	Aire comprimido según ISO 8573-1:2010 [7:-:-]			
Nota sobre el fluido de funcionamiento/ mando	Es posible el funcionamiento con aire comprimido lubricado (lo cual requiere seguir utilizando aire lubricado)			
Alimentación del aire de pilotaje	Interna	Externa	-	
Presión de funcionamiento	[MPa]	0,35 ... 1	-0,095 ... 1	-0,095 ... 1
	[bar]	3,5 ... 10	-0,95 ... 10	-0,95 ... 10
Válvulas normalmente cerradas	[bar]	3,5 ... 10	3 ... 10	-
Válvulas normalmente abiertas	[bar]	3,5 ... 10	3 ... 10	-
Presión de mando	[bar]	3,5 ... 10	3 ... 10	-
Temperatura del medio	[°C]	-10 ... +60		
Temperatura ambiente	[°C]	-10 ... +60		
Clase de resistencia a la corrosión CRC ¹⁾		1		

1) Clase de resistencia a la corrosión CRC 1 según la norma Festo FN 940070
 Baja exposición a la corrosión. Aplicación en interiores secos o como protección para el almacenamiento y el transporte. También es válido para piezas situadas bajo cubiertas, en zonas internas no visibles, o para piezas cubiertas en la aplicación concreta (p. ej., pasadores de accionamiento).

Presión de mando p2 en función de la presión de trabajo p1

Para válvulas de asiento VMEF-...-M32...
 (normalmente cerrada, NC)

Para válvulas de asiento VMEF-...-M32...
 (normalmente abierta, NO)



El área enmarcada forma la zona de trabajo para el aire de pilotaje externo.

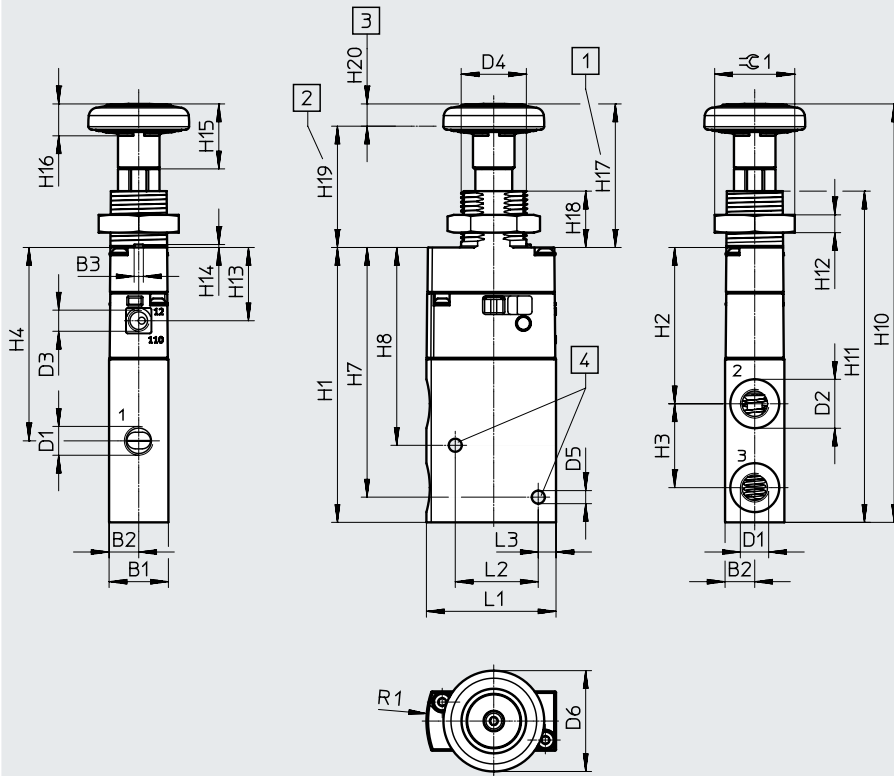
El área enmarcada forma la zona de trabajo para el aire de pilotaje externo.

Hoja de datos: válvula de pulsador

Dimensiones

Descarga de datos CAD → www.festo.com

Válvula de 3/2 vías



[1] Posición de reposo

[2] Posición accionada

[3] Carrera de la válvula

[4] Taladros de sujeción para tornillos M4

Código del producto	B1	B2	B3	D1	D2 ∅	D3 ∅	D4	D5 ∅	D6 ∅	H1	H2	H3	H4	H7	H8	H10
VHEF-PTC-...32-...-N18	20	10	3,1	1/8 NPT	16,5	-	M22×1,5	4,4	34	92,7	52,7	28,3	65,2	84,2	66,7	141,1
VHEF-PTCZ-...32-...-N18						M5										
VHEF-PTC-...32-...-N14				22	-											
VHEF-PTCZ-...32-...-N14						M5										

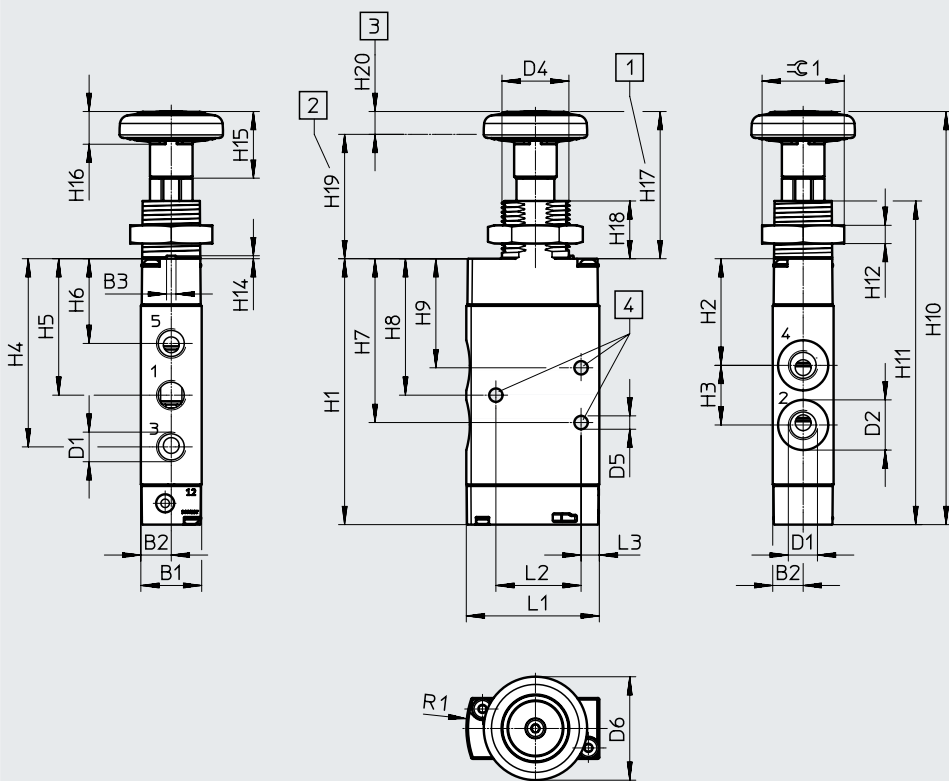
Código del producto	H11	H12	H13	H14	H15	H16	H17	H18	H19	H20	L1	L2	L3	R1	±0.1
VHEF-PTC-...32-...-N18	111,7	6	24,7	1	21,9	10,7	48,4	19	40,9	7,5	43,7	28	6	30	27
VHEF-PTCZ-...32-...-N18															
VHEF-PTC-...32-...-N14															
VHEF-PTCZ-...32-...-N14															

Hoja de datos: válvula de pulsador

Dimensiones

Descarga de datos CAD → www.festo.com

Válvula de 5/2 vías, conexión neumática 1/8 NPT



[1] Posición de reposo

[2] Posición accionada

[3] Carrera de la válvula

[4] Taladros de sujeción para tornillos M4

Código del producto	B1	B2	B3	D1	D2	D4	D5	D6	H1	H2	H3	H4	H5	H6	H7	H8
VHEF-P-M52-M-N18	20	10	3,1	1/8 NPT	16,5	M22×1,5	4,4	34	87,4	35,1	19,6	61,9	44,9	27,9	53,9	44,9
VHEF-P-B52-N18																

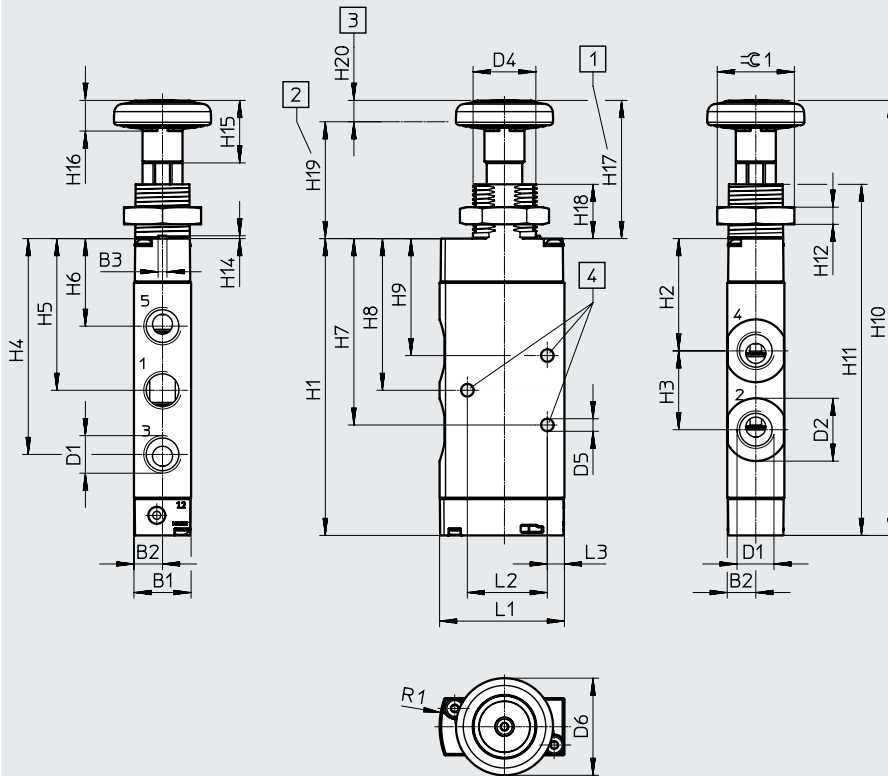
Código del producto	H9	H10	H11	H12	H14	H15	H16	H17	H18	H19	H20	L1	L2	L3	R1	∅ 1
VHEF-P-M52-M-N18	35,9	135,8	106,4	6	1	21,9	10,7	48,4	19	40,9	7,5	43,7	28	6	30	27
VHEF-P-B52-N18																

Hoja de datos: válvula de pulsador

Dimensiones

Descarga de datos CAD → www.festo.com

Válvula de 5/2 vías, conexión neumática 1/4 NPT



[1] Posición de reposo

[2] Posición accionada

[3] Carrera de la válvula

[4] Taladros de sujeción para tornillos M4


Código del producto	B1	B2	B3	D1	D2	D4	D5	D6	H1	H2	H3	H4	H5	H6	H7	H8
VHEF-P-M52-M-N14	20	10	3,1	1/4 NPT	22	M22×1,5	4,4	34	103,9	39,3	27,6	75,6	53,1	30,7	65,3	53,1
VHEF-P-B52-N14																


Código del producto	H9	H10	H11	H12	H14	H15	H16	H17	H18	H19	H20	L1	L2	L3	R1	≙ 1
VHEF-P-M52-M-N14	41	152,3	122,9	6	1	21,9	10,7	48,4	19	40,9	7,5	43,7	28	6	30	27
VHEF-P-B52-N14																


Hoja de datos: válvula de pulsador

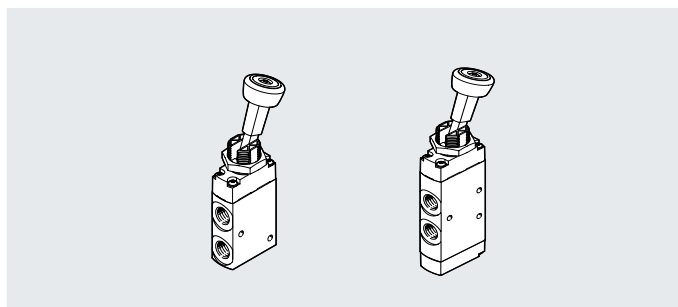
Referencias de pedido						
Descripción	Tipo de reposición	Caudal nominal [l/min]	Peso [g]	Nº art.	Código del producto	
Válvula de 3/2 vías	-	750	168	5299719	VHEF-PTC-B32-N18	
		870	161	5299725	VHEF-PTC-B32-N14	
	Muelle mecánico	750	168	5299717	VHEF-PTC-M32-M-N18	
		870	161	5299723	VHEF-PTC-M32-M-N14	
	-	750	168	5299720	VHEF-PTCZ-B32-N18	
		870	161	5299726	VHEF-PTCZ-B32-N14	
	Muelle mecánico	750	168	5299718	VHEF-PTCZ-M32-M-N18	
		870	161	5299724	VHEF-PTCZ-M32-M-N14	
	Válvula de 5/2 vías	-	750	182	5299722	VHEF-P-B52-N18
		Muelle mecánico		182	5299721	VHEF-P-M52-M-N18
-		1200	215	5299728	VHEF-P-B52-N14	
Muelle mecánico			215	5299727	VHEF-P-M52-M-N14	

Hoja de datos: válvula de palanca basculante

-  - Caudal
750 ... 1200 l/min

-  - Presión
-0,095 ... 1 MPa
-0,95 ... 10 bar

-  - Margen de temperatura
-10 ... +60 °C

**Especificaciones técnicas generales**

Forma constructiva	Palanca basculante, arriba
Ancho [mm]	20
Nota sobre la utilización	Accionamiento únicamente manual
Tipo de accionamiento	Manual
Tipo de fijación	Mediante taladro pasante o panel frontal con tuerca de fijación
Junta	Blanda
Sentido de flujo	Reversible
Función de escape	Estrangulable
Posición de montaje	Indistinta
Frecuencia de conmutación máx. [Hz]	0,5

Especificaciones técnicas: válvula de 3/2 vías

Código del producto	VHEF-VT-B32...18	VHEF-VT-B32...14	VHEF-VT-M32...18	VHEF-VT-M32...14
Ejecución	Válvula de asiento			
Caudal nominal 1 → 2 [l/min]	750	870	750	870
normal 3 → 2 [l/min]	665	750	665	750
Función de válvula	Válvula de 3/2 vías, biestable		Válvula de 3/2 vías, normalmente cerrada/abierta, monoestable	
Superposición	Superposición nula		Superposición nula	
Tipo de reposición	-		Muelle mecánico	
Tipo de control	Directo		Directo	
Accionamiento manual auxiliar	Con enclavamiento		-	
Momento de accionamiento a 6 bar [Nm]	1,9	1,9	0,6	0,6
Momento de desbloqueo a 6 bar [Nm]	1	1	-	-
Fuerza máx. para el accionamiento [N]	200	200	200	200
Fuerza transversal máx. para el accionamiento [N]	140	140	140	140
Conexión neumática 1, 2, 3	1/8 NPT	1/4 NPT	1/8 NPT	1/4 NPT
Diámetro nominal [mm]	5,6	6	5,6	6
Peso del producto [g]	174	181	174	181

Hoja de datos: válvula de palanca basculante

Especificaciones técnicas: válvula de 5/2 vías				
Código del producto	VHEF-V-B52-...18	VHEF-V-B52-...14	VHEF-V-M52-M-...18	VHEF-V-M52-M-...14
Ejecución	Corredera del émbolo			
Caudal nominal normal 1 → 2 [l/min]	750	1200	750	1200
Función de válvula	Válvula de 5/2 vías, biestable		Válvula de 5/2 vías, monoestable	
Superposición	Superposición positiva		Superposición positiva	
Tipo de reposición	-		Muelle mecánico	
Tipo de control	Directo		Directo	
Accionamiento manual auxiliar	Con enclavamiento		-	
Momento de accionamiento a 6 bar [Nm]	1,1	1,1	0,6	0,6
Momento de desbloqueo a 6 bar [Nm]	0,6	0,6	-	-
Fuerza máx. para el accionamiento [N]	200	200	200	200
Fuerza transversal máx. para el accionamiento [N]	140	140	140	140
Conexión neumática 1, 2, 3, 4, 5	1/8 NPT	1/4 NPT	1/8 NPT	1/4 NPT
Diámetro nominal [mm]	5,2	7	5,2	7
Peso del producto [g]	208	240	208	240

Materiales

Cuerpo	Aleación forjada de aluminio anodizado
Tapa	PA reforzada
Palanca	PA reforzada
Junta	NBR
Nota sobre los materiales	En conformidad con la Directiva 2002/95/CE (RoHS)
Conformidad PWIS	VDMA24364-B1/B2-L

Condiciones de funcionamiento y del entorno

Fluido de funcionamiento	Aire comprimido según ISO 8573-1:2010 [7:-:-]
Nota sobre el fluido de funcionamiento/mando	Es posible el funcionamiento con aire comprimido lubricado (lo cual requiere seguir utilizando aire lubricado)
Presión de funcionamiento [MPa]	-0,095 ... 1
[bar]	-0,95 ... 10
Temperatura del medio [°C]	-10 ... +60
Temperatura ambiente [°C]	-10 ... +60
Clase de resistencia a la corrosión CRC ¹⁾	1

1) Clase de resistencia a la corrosión CRC 1 según la norma Festo FN 940070

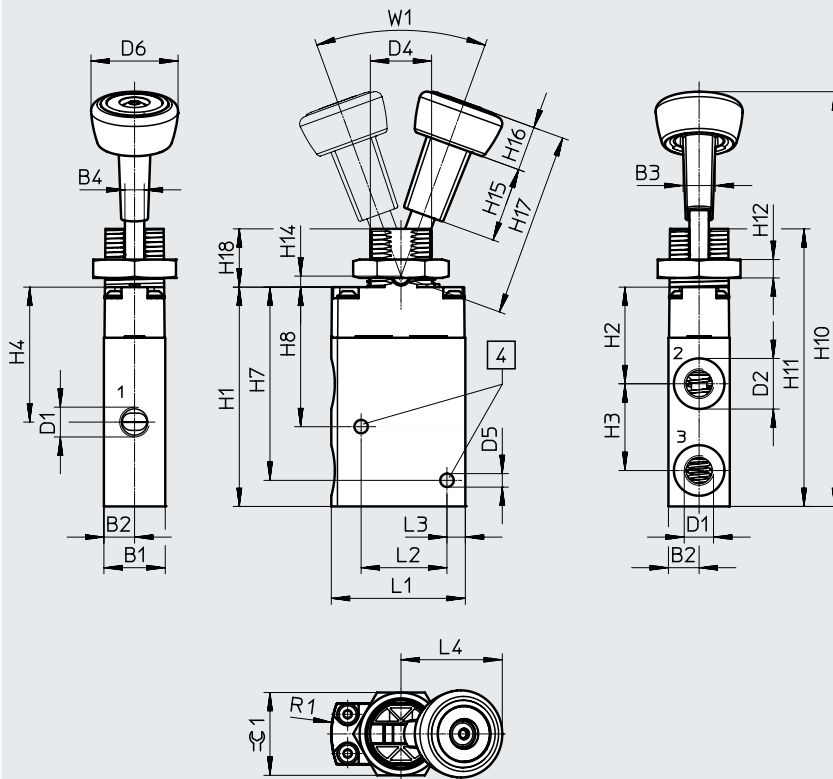
Baja exposición a la corrosión. Aplicación en interiores secos o como protección para el almacenamiento y el transporte. También es válido para piezas situadas bajo cubiertas, en zonas internas no visibles, o para piezas cubiertas en la aplicación concreta (p. ej., pasadores de accionamiento).

Hoja de datos: válvula de palanca basculante

Dimensiones

Descarga de datos CAD → www.festo.com

Válvula de 3/2 vías



[4] Taladros de sujeción para tornillos M4

Código del producto	B1	B2	B3	B4	D1	D2 ø	D4	D5 ø	D6 ø	H1	H2	H3	H4	H7	H8	H10
VHEF-VT...M32...-N18	20	10	10,5	6,3	1/8 NPT	16,5	M22×1,5	4,4	28,4	71,4	31,5	28,3	44	63	45,5	135,2
VHEF-VT...M32...-N14					1/4 NPT	22										
VHEF-VT...B32...-N18					1/8 NPT	16,5										
VHEF-VT...B32...-N14					1/4 NPT	22										

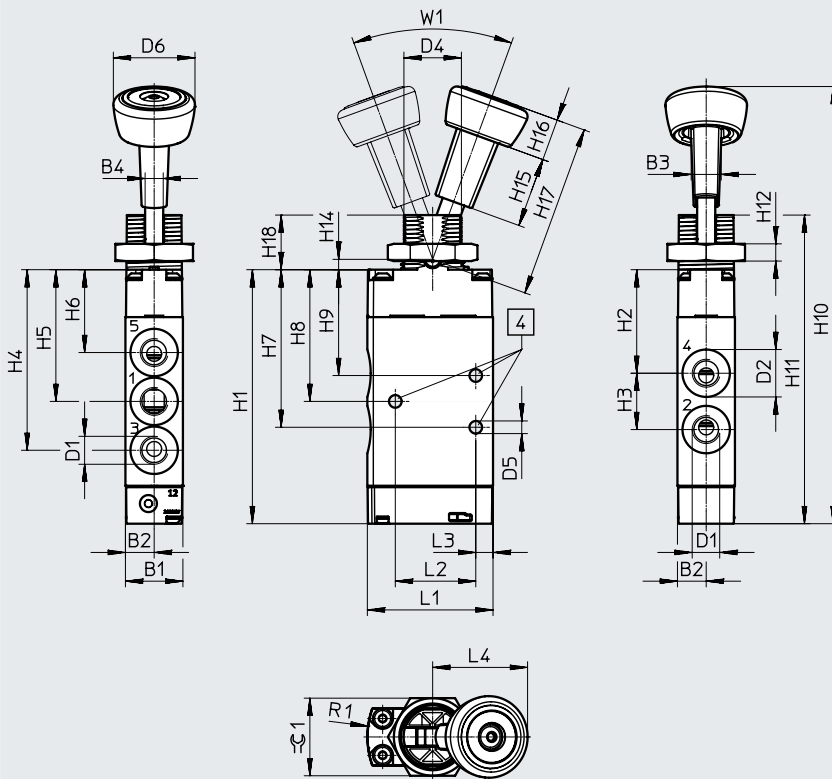
Código del producto	H11	H12	H14	H15	H16	H17	H18	L1	L2	L3	L4	R1	W1	≈ 1
VHEF-VT...M32...-N18	90,5	6	3,6	24,4	14,6	60	19	43,7	28	6	33	30	40°	27
VHEF-VT...M32...-N14														
VHEF-VT...B32...-N18														
VHEF-VT...B32...-N14														

Hoja de datos: válvula de palanca basculante

Dimensiones

Descarga de datos CAD → www.festo.com

Válvula de 5/2 vías, conexión neumática 1/8 NPT



[4] Taladros de sujeción para tornillos M4

Código del producto	B1	B2	B3	B4	D1	D2 ∅	D4	D5 ∅	D6 ∅	H1	H2	H3	H4	H5	H6	H7
VHEF-V-M52-M-N18	20	10	10,5	6,3	1/8 NPT	16,5	M22×1,5	4,4	28,4	88,4	36,1	19,6	62,9	45,9	28,9	54,9
VHEF-V-B52-N18																

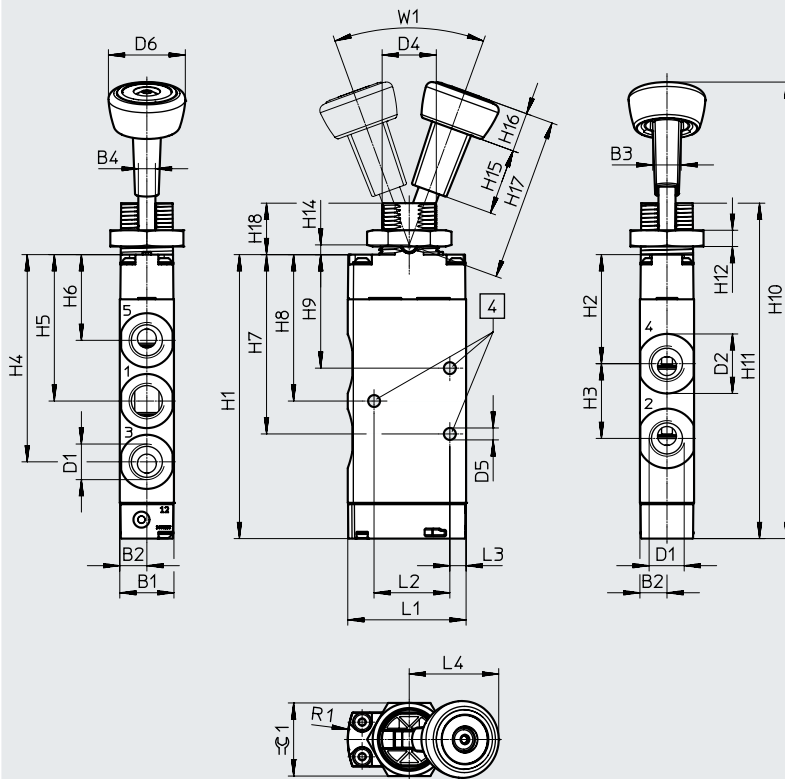
Código del producto	H8	H9	H10	H11	H12	H14	H15	H16	H17	H18	L1	L2	L3	L4	R1	W1	⊙ 1
VHEF-V-M52-M-N18	45,9	36,9	152,1	107,4	6	3,6	24,4	14,6	60	19	43,7	28	6	33	30	40°	27
VHEF-V-B52-N18																	

Hoja de datos: válvula de palanca basculante

Dimensiones

Descarga de datos CAD → www.festo.com

Válvula de 5/2 vías, conexión neumática 1/4 NPT



[4] Taladros de sujeción para tornillos M4


Código del producto	B1	B2	B3	D1	D2 ∅	D4	D5 ∅	D6 ∅	H1	H2	H3	H4	H5	H6	H7	H8
VHEF-V-M52-M-N14	20	10	10,5	1/4 NPT	22	M22×1,5	4,4	28,4	104,9	40,3	27,6	76,6	54,1	31,7	66,3	54,1
VHEF-V-B52-N14																


Código del producto	H9	H10	H11	H12	H14	H15	H16	H17	H18	L1	L2	L3	L4	R1	W1	≈C 1
VHEF-V-M52-M-N14	42	168,6	123,9	6	3,6	24,4	14,6	60	19	43,7	28	6	33	30	40°	27
VHEF-V-B52-N14																


Hoja de datos: válvula de palanca basculante

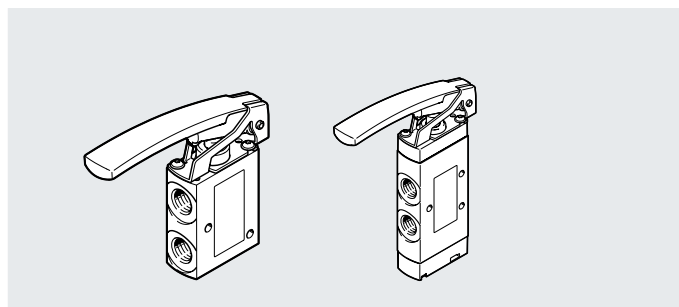
Referencias de pedido					
Descripción	Tipo de reposición	Caudal nominal [l/min]	Peso [g]	Nº art.	Código del producto
Válvula de 3/2 vías	-	750	174	5300045	VHEF-VT-B32-N18
		870	181	5300047	VHEF-VT-B32-N14
	Muelle mecánico	750	174	5300044	VHEF-VT-M32-M-N18
		870	181	5300046	VHEF-VT-M32-M-N14
Válvula de 5/2 vías	-	750	208	5300041	VHEF-V-B52-N18
		1200	240	5300043	VHEF-V-B52-N14
	Muelle mecánico	750	208	5300040	VHEF-V-M52-M-N18
		1200	240	5300042	VHEF-V-M52-M-N14

Hoja de datos: válvula de palanca

-  - Caudal
750 ... 1200 l/min

-  - Presión
-0,095 ... 1 MPa
-0,95 ... 10 bar

-  - Margen de temperatura
-10 ... +60 °C

**Especificaciones técnicas generales**

Forma constructiva	Palanca palpadora
Ancho [mm]	20
Tipo de control	Directo
Nota sobre la utilización	Accionamiento únicamente manual
Tipo de accionamiento	Manual
Tipo de fijación	con taladro pasante
Junta	Blanda
Sentido de flujo	Reversible
Función de escape	Estrangulable
Posición de montaje	Indistinta
Frecuencia de conmutación máx. [Hz]	0,5

Especificaciones técnicas: válvula de 3/2 vías

Código del producto	VHEF-LT-M32-M...18	VHEF-LT-M32-M...14
Ejecución	Válvula de asiento	
Caudal nominal normal [l/min] 1 → 2	750	870
Función de válvula	Válvula de 3/2 vías, normalmente cerrada/abierta, monoestable	
Superposición	Superposición nula	
Tipo de reposición	Muelle mecánico	
Fuerza de accionamiento a 6 bar		
• Normalmente cerrada [N]	14	14
• Normalmente abierta [N]	24	24
Conexión neumática 1, 2, 3	1/8 NPT	1/4 NPT
Diámetro nominal [mm]	5,6	6
Peso del producto [g]	156	150

Hoja de datos: válvula de palanca

Especificaciones técnicas: válvula de 5/2 vías				
Código del producto	VHEF-L-M52-M...18	VHEF-L-M52-M...14	VHEF-L-M52-E...18	VHEF-L-M52-E...14
Ejecución	Corredera del émbolo		Corredera del émbolo	
Caudal nominal normal 1 → 2 [l/min]	750	1200	750	1200
Función de válvula	Válvula de 5/2 vías, monoestable		Válvula de 5/2 vías, monoestable	
Superposición	Superposición positiva		Superposición positiva	
Tipo de reposición	Muelle mecánico		Muelle neumático	
Fuerza de accionamiento a 6 bar [N]	10	12	8	14
Conexión neumática 1, 2, 3, 4, 5	1/8 NPT	1/4 NPT	1/8 NPT	1/4 NPT
Diámetro nominal [mm]	5,2	7	5,2	7
Peso del producto [g]	185	218	184	217

Materiales	
Cuerpo	Aleación forjada de aluminio anodizado
Palanca	PA reforzada
Tapa	PA reforzada (VHEF...-M52)
Junta	NBR
Nota sobre los materiales	En conformidad con la Directiva 2002/95/CE (RoHS)
Conformidad PWIS	VDMA24364-B1/B2-L

Condiciones de funcionamiento y del entorno	
Fluido de funcionamiento	Aire comprimido según ISO 8573-1:2010 [7:-:-]
Nota sobre el fluido de funcionamiento/ mando	Es posible el funcionamiento con aire comprimido lubricado (lo cual requiere seguir utilizando aire lubricado)
Presión de funcionamiento [MPa]	-0,095 ... 1
[bar]	-0,95 ... 10
Temperatura del medio [°C]	-10 ... +60
Temperatura ambiente [°C]	-10 ... +60
Clase de resistencia a la corrosión CRC ¹⁾	1

1) Clase de resistencia a la corrosión CRC 1 según la norma Festo FN 940070

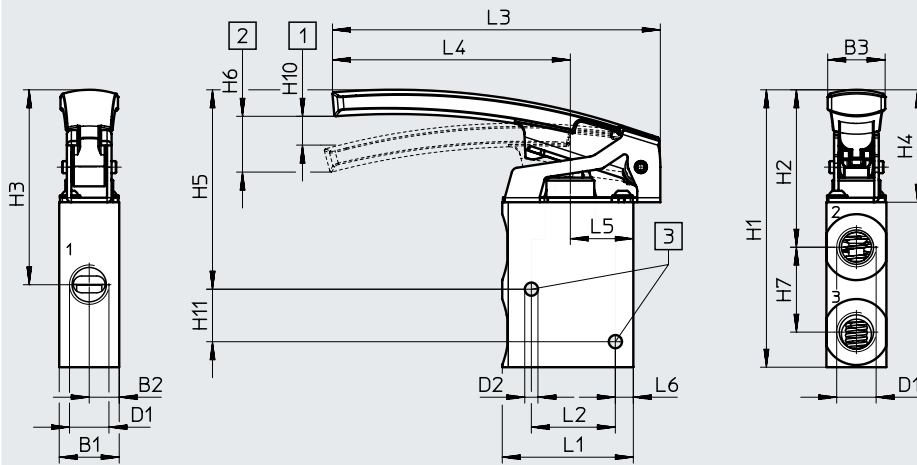
Baja exposición a la corrosión. Aplicación en interiores secos o como protección para el almacenamiento y el transporte. También es válido para piezas situadas bajo cubiertas, en zonas internas no visibles, o para piezas cubiertas en la aplicación concreta (p. ej., pasadores de accionamiento).

Hoja de datos: válvula de palanca

Dimensiones

Descarga de datos CAD → www.festo.com

Válvula de 3/2 vías



[1] Inicio de la apertura

[2] Carrera máxima

[3] Taladros de sujeción para tornillos M4

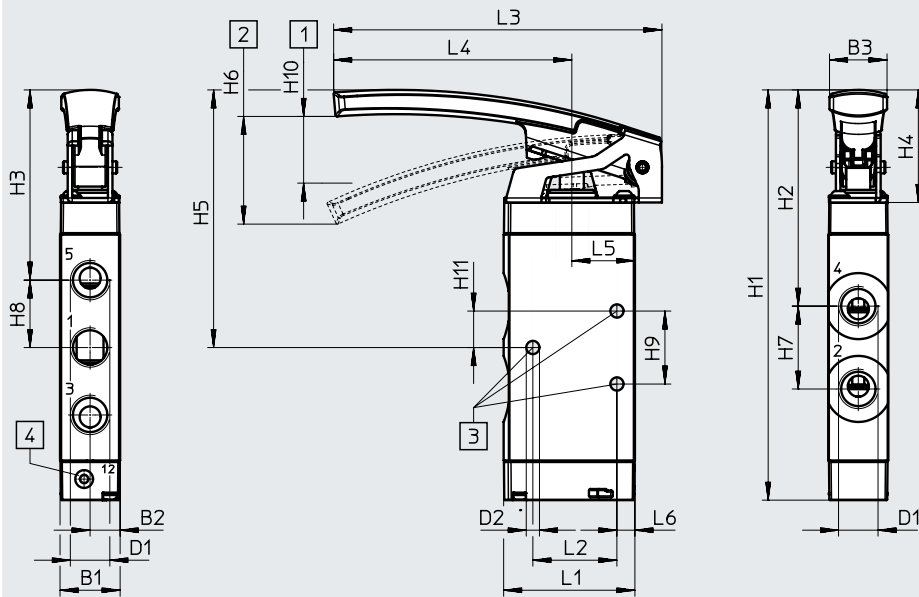
Código del producto	B1	B2	B3	D1	D2 ∅	L1	L2	L3	L4	L5
VHEF-LT-M32-M-N14	20	10	19,1	1/4 NPT	4,4	43,7	28	109,3	79,3	21
VHEF-LT-M32-M-N18				1/8 NPT						
Código del producto	L6	H1	H2	H3	H4	H5	H6	H7	H10	H11
VHEF-LT-M32-M-N14	6	92,5	52,5	65	37,5	66,5	18,6	28,3	6,3	17,5
VHEF-LT-M32-M-N18										

Hoja de datos: válvula de palanca

Dimensiones

Descarga de datos CAD → www.festo.com

Válvula de 5/2 vías



[1] Inicio de la apertura

[2] Carrera máxima

[3] Taladros de sujeción para tornillos M4

[4] Conexión 12: muelle neumático, M5 (en VHEF-L-M52-E-...)


Código del producto	B1	B2	B3	D1	D2 ∅	L1	L2	L3	L4	L5	L6
VHEF-L-M52-M-N18	20	10	19,1	1/8 NPT	4,4	43,7	28	109,3	79,3	21	6
VHEF-L-M52-E-N18				1/8 NPT							
VHEF-L-M52-M-N14				1/4 NPT							
VHEF-L-M52-E-N14				1/4 NPT							


Código del producto	H1	H2	H3	H4	H5	H6	H7	H8	H9	H10	H11
VHEF-L-M52-M-N18	120	67,7	60,5	37,5	77,5	35,8	19,6	17	18	13,2	9
VHEF-L-M52-E-N18					85,8		27,6	22,5	24,3	22,2	12,2
VHEF-L-M52-M-N14	136,6	72	63,3								
VHEF-L-M52-E-N14											


Hoja de datos: válvula de palanca

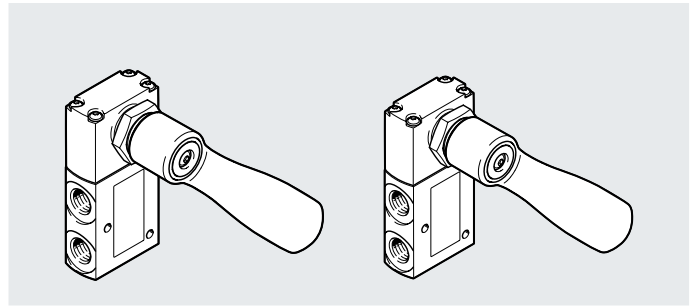
Referencias de pedido					
Descripción	Tipo de reposición	Caudal nominal [l/min]	Peso [g]	Nº art.	Código del producto
Válvula de 3/2 vías	Muelle mecánico	750	156	4500011	VHEF-LT-M32-M-N18
		870	150	4500010	VHEF-LT-M32-M-N14
Válvula de 5/2 vías	Muelle mecánico	750	185	4500003	VHEF-L-M52-M-N18
	Muelle neumático	750	184	4500007	VHEF-L-M52-E-N18
	Muelle mecánico	1200	218	4500002	VHEF-L-M52-M-N14
	Muelle neumático	1200	217	4500006	VHEF-L-M52-E-N14

Hoja de datos: válvula de palanca manual, lateral

-  Caudal
530 ... 1200 l/min

-  Presión
-0,095 ... 1 MPa
-0,95 ... 10 bar

-  Margen de temperatura
-10 ... +60 °C



Especificaciones técnicas generales

Forma constructiva	Palanca manual, lateral	
Ancho [mm]	20	
Tipo de control	Directo	
Nota sobre la utilización	Accionamiento únicamente manual La palanca manual puede montarse sobre el eje girada cada 90°.	
Tipo de accionamiento	Manual	
Tipo de fijación	Mediante taladro pasante o panel frontal con tuerca de fijación	
Junta	Blanda	
Sentido de flujo	Reversible	
Función de escape	Estrangulable	
Posición de montaje	Indistinta	
Fuerza máx. para el accionamiento de la palanca manual ¹⁾ [N]	200	
Fuerza transversal máx. para el accionamiento de la palanca manual ¹⁾ [N]	200	
Frecuencia de conmutación máx. [Hz]	0,5	

1) Calculado a una distancia de 80 mm desde el centro del racor de la palanca manual

Especificaciones técnicas: válvula de 3/2 vías

Código del producto	VHEF-HST-B32...18	VHEF-HST-B32...14	VHEF-HST-M32...18	VHEF-HST-M32...14
Ejecución	Válvula de asiento			
Caudal nominal normal	1 → 2 [l/min] 3 → 2 [l/min]	750 665	870 750	750 750
Función de válvula	Válvula de 3/2 vías, biestable		Válvula de 3/2 vías, normalmente cerrada/abierta, monoestable	
Superposición	Superposición nula		Superposición nula	
Tipo de reposición	-		Muelle mecánico	
Accionamiento manual auxiliar	Con enclavamiento		-	
Momento de accionamiento a 6 bar [Nm]	0,7		0,6	
Conexión neumática 1, 2, 3	1/8 NPT	1/4 NPT	1/8 NPT	1/4 NPT
Diámetro nominal [mm]	5,6	6	5,6	6
Peso del producto [g]	236	230	236	230

Hoja de datos: válvula de palanca manual, lateral

Especificaciones técnicas: válvula de 5/2 vías				
Código del producto	VHEF-HS-M52-M-...18	VHEF-HS-M52-M-...14	VHEF-HS-B52-...18	VHEF-HS-B52-...14
Ejecución	Corredera del émbolo			
Caudal nominal normal 1 → 2 [l/min]	750	1200	750	1200
Función de válvula	Válvula de 5/2 vías, monoestable		Válvula de 5/2 vías, biestable	
Superposición	Superposición positiva		Superposición positiva	
Tipo de reposición	Muelle mecánico		-	
Accionamiento manual auxiliar	-	-	Con enclavamiento	Con enclavamiento
Momento de accionamiento a 6 bar [Nm]	0,6			
Conexión neumática 1, 2, 3, 4, 5	1/8 NPT	1/4 NPT	1/8 NPT	1/4 NPT
Diámetro nominal [mm]	5,2	7	5,2	7
Peso del producto [g]	265	298	265	298

Especificaciones técnicas: válvula de 5/3 vías									
Código del producto VHEF-HS-	B53C-...18	B53C-...14	B53E-...18	B53E-...14	P53C-...18	P53C-...14	P53E-...18	P53E-...14	
Ejecución	Corredera del émbolo								
Caudal nominal normal	1 → 2 [l/min]	750	1200	530	900	700	1200	530	900
	4 → 5 [l/min]	-	-	400	470	-	-	400	470
	2 → 3 [l/min]	-	-	400	470	-	-	400	470
Función de válvula	Válvula de 5/3 vías, cerrada			Válvula de 5/3 vías, a descarga		Válvula de 5/3 vías, cerrada		Válvula de 5/3 vías, a descarga	
Superposición	Superposición positiva			Superposición positiva		Superposición positiva		Superposición positiva	
Tipo de reposición	-			-		Muelle mecánico		Muelle mecánico	
Accionamiento manual auxiliar	Con enclavamiento			Con enclavamiento		-		-	
Momento de accionamiento a 6 bar [Nm]	0,7								
Conexión neumática 1, 2, 3, 4, 5	1/8 NPT	1/4 NPT	1/8 NPT	1/4 NPT	1/8 NPT	1/4 NPT	1/8 NPT	1/4 NPT	
Diámetro nominal [mm]	5,2	7	5,2	7	5,2	7	5,2	7	
Peso del producto [g]	265	298	265	298	265	298	265	298	

Materiales	
Cuerpo	Aleación forjada de aluminio anodizado
Palanca	PA reforzada
Tapa	PA reforzada
Junta	NBR
Nota sobre los materiales	En conformidad con la Directiva 2002/95/CE (RoHS)
Conformidad PWIS	VDMA24364-B1/B2-L

Condiciones de funcionamiento y del entorno		
Fluido de funcionamiento	Aire comprimido según ISO 8573-1:2010 [7:-:-]	
Nota sobre el fluido de funcionamiento/mando	Es posible el funcionamiento con aire comprimido lubricado (lo cual requiere seguir utilizando aire lubricado)	
Presión de funcionamiento	[MPa]	-0,095 ... 1
	[bar]	-0,95 ... 10
Temperatura del medio	[°C]	-10 ... +60
Temperatura ambiente	[°C]	-10 ... +60
Clase de resistencia a la corrosión CRC ¹⁾		1

1) Clase de resistencia a la corrosión CRC 1 según la norma Festo FN 940070

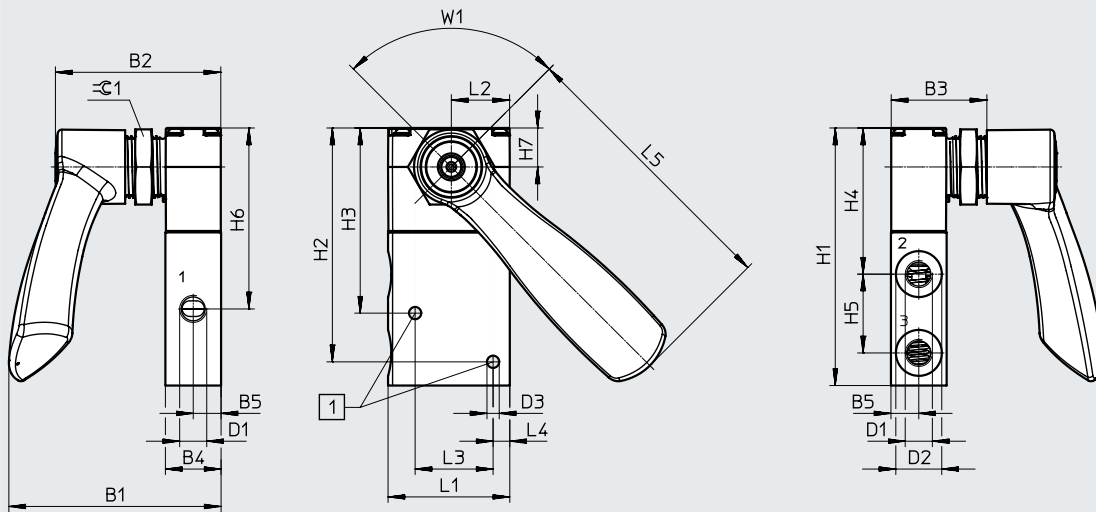
Baja exposición a la corrosión. Aplicación en interiores secos o como protección para el almacenamiento y el transporte. También es válido para piezas situadas bajo cubiertas, en zonas internas no visibles, o para piezas cubiertas en la aplicación concreta (p. ej., pasadores de accionamiento).

Hoja de datos: válvula de palanca manual, lateral

Dimensiones

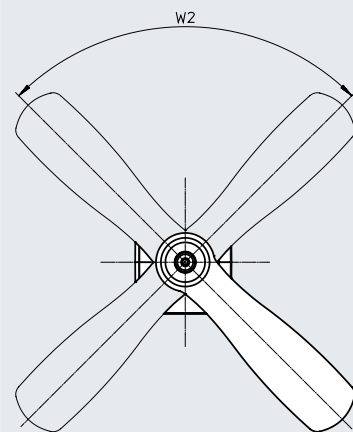
Descarga de datos CAD → www.festo.com

Válvula de 3/2 vías



[1] Taladros de sujeción para tornillos M4

VHEF-HST...



Código del producto	B1	B2	B3	B4	B5	D1	D2 ∅	D3 ∅	H1	H2	H3
VHEF-HST...32...-N18	76,2	59,5	34,5	20	10	1/8 NPT	16,5	4,4	92,5	84	66,5
VHEF-HST...32...-N14						1/4 NPT					

Código del producto	H4	H5	H6	H7	L1	L2	L3	L4	L5	W1	≈ 1
VHEF-HST...32...-N18	52,5	28,3	65	14	43,7	20,9	28	6	100,8	90°	SW27
VHEF-HST...32...-N14											

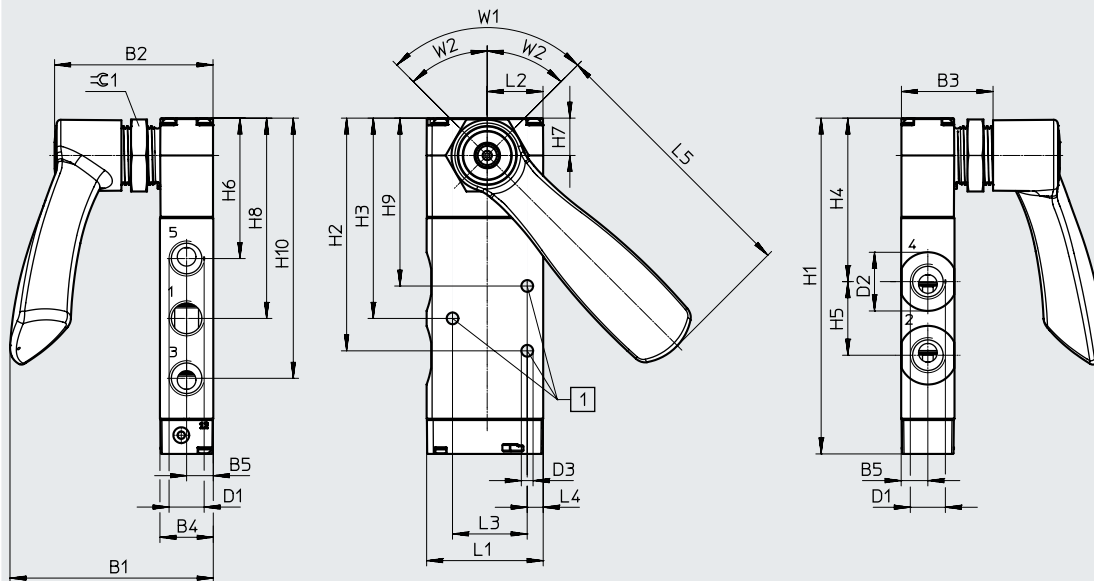
Código del producto	W2
VHEF-HST...	90°

Hoja de datos: válvula de palanca manual, lateral

Dimensiones

Descarga de datos CAD → www.festo.com

Válvula de 5/2 vías y válvula de 5/3 vías

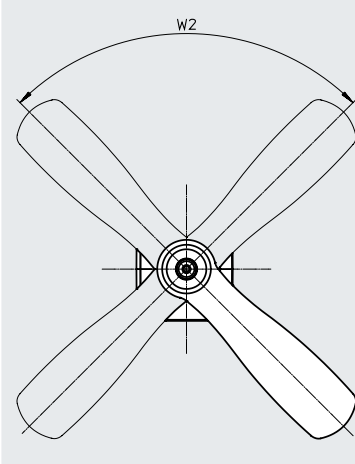


[1] Taladros de sujeción para tornillos M4

W1 Ángulo de 90° para las válvulas de 5/2 vías (2 posiciones de conmutación)

W2 2 ángulos de 45° para las válvulas de 5/3 vías (3 posiciones de conmutación)

VHEF-HS...



Código del producto	B1	B2	B3	B4	B5	D1	D2 ∅	D3 ∅	H1	H2	H3	H4
VHEF-HS...52...N18	76,2	59,5	34,5	20	10	1/8 NPT	16,5	4,4	109,4	75,9	66,9	57,1
VHEF-HS...53...N18						1/8 NPT						
VHEF-HS...52...N14						1/4 NPT	22	125,9	87,3	75,1	61,3	
VHEF-HS...53...N14						1/4 NPT						


Código del producto	H5	H6	H7	H8	H9	H10	L1	L2	L3	L4	W1	W2	≙ 1
VHEF-HS...52...N18	19,6	49,9	14	66,9	57,9	83,9	43,7	20,9	28	6	90°	-	SW27
VHEF-HS...53...N18				75,1	63						97,6	90°	
VHEF-HS...52...N14	26,7	52,7	14	75,1	63	97,6	43,7	20,9	28	6	90°	-	SW27
VHEF-HS...53...N14				75,1	63						97,6	90°	


Código del producto	W2
VHEF-HS...	90°


Hoja de datos: válvula de palanca manual, lateral

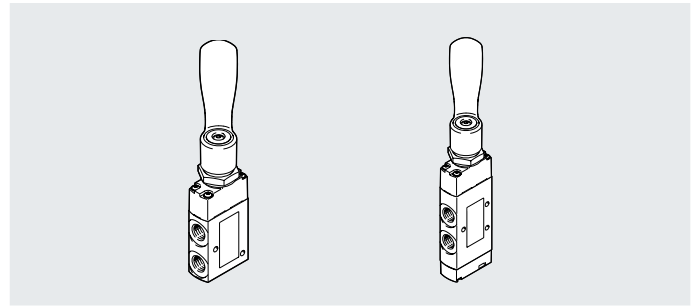
Referencias de pedido					
Descripción	Tipo de reposición	Caudal nominal [l/min]	Peso [g]	Nº art.	Código del producto
Válvula de 3/2 vías	-	750	236	4414861	VHEF-HST-B32-N18
		870	230	4414862	VHEF-HST-B32-N14
	Muelle mecánico	750	236	4414853	VHEF-HST-M32-M-N18
		870	230	4414854	VHEF-HST-M32-M-N14
Válvula de 5/2 vías	Muelle mecánico	750	265	4414855	VHEF-HS-M52-M-N18
		1200	298	4414856	VHEF-HS-M52-M-N14
	-	750	265	4414863	VHEF-HS-B52-N18
		1200	298	4414864	VHEF-HS-B52-N14
Válvula de 5/3 vías	-	700	265	4414865	VHEF-HS-B53C-N18
		1200	298	4414866	VHEF-HS-B53C-N14
		530	265	4414867	VHEF-HS-B53E-N18
		900	298	4414868	VHEF-HS-B53E-N14
	Muelle mecánico	700	265	4414857	VHEF-HS-P53C-M-N18
		1200	298	4414858	VHEF-HS-P53C-M-N14
		530	265	4414859	VHEF-HS-P53E-M-N18
		900	298	4414860	VHEF-HS-P53E-M-N14

Hoja de datos: válvula de palanca manual

-  Caudal
530 ... 1200 l/min

-  Presión
-0,095 ... 1 MPa
-0,95 ... 10 bar

-  Margen de temperatura
-10 ... +60 °C

**Especificaciones técnicas generales**

Forma constructiva	Palanca manual
Ancho [mm]	20
Tipo de control	Directo
Nota sobre la utilización	Accionamiento únicamente manual La palanca manual puede montarse sobre el eje girada cada 90°.
Tipo de accionamiento	Manual
Tipo de fijación	Mediante taladro pasante o panel frontal con tuerca de fijación
Junta	Blanda
Sentido de flujo	Reversible
Función de escape	Estrangulable
Posición de montaje	Indistinta
Fuerza máx. para el accionamiento de la palanca manual ¹⁾ [N]	200
Fuerza transversal máx. para el accionamiento de la palanca manual ¹⁾ [N]	200
Frecuencia de conmutación máx. [Hz]	0,5

1) Calculado a una distancia de 80 mm desde el centro del racor de la palanca manual

Especificaciones técnicas: válvula de 3/2 vías

Código del producto	VHEF-HT-B32...18	VHEF-HT-B32...14	VHEF-HT-M32...18	VHEF-HT-M32...14
Ejecución	Válvula de asiento			
Caudal nominal	1 → 2 [l/min]	870	750	870
normal	3 → 2 [l/min]	665	750	665
Función de válvula	Válvula de 3/2 vías, biestable		Válvula de 3/2 vías, normalmente cerrada/abierta, monoestable	
Superposición	Superposición nula		Superposición nula	
Tipo de reposición	-		Muelle mecánico	
Accionamiento manual auxiliar	Con enclavamiento		-	
Momento de accionamiento a 6 bar [Nm]	0,7		0,6	
Momento de desbloqueo a 6 bar [Nm]	0,4	0,4	-	-
Conexión neumática 1, 2, 3	1/8 NPT	1/4 NPT	1/8 NPT	1/4 NPT
Díámetro nominal [mm]	5,6	6	5,6	6
Peso del producto [g]	236	230	236	230

Hoja de datos: válvula de palanca manual

Especificaciones técnicas: válvula de 5/2 vías				
Código del producto	VHEF-H-M52-M-...18	VHEF-H-M52-M-...14	VHEF-H-B52-...18	VHEF-H-B52-...14
Ejecución	Corredera del émbolo			
Caudal nominal normal 1 → 2 [l/min]	750	1200	750	1200
Función de válvula	Válvula de 5/2 vías, monoestable		Válvula de 5/2 vías, biestable	
Superposición	Superposición positiva		Superposición positiva	
Tipo de reposición	Muelle mecánico		-	
Accionamiento manual auxiliar	-	-	Con enclavamiento	Con enclavamiento
Momento de accionamiento a 6 bar [Nm]	0,6		0,6	
Momento de desbloqueo a 6 bar [Nm]	-	-	0,5	0,5
Conexión neumática 1, 2, 3, 4, 5	1/8 NPT	1/4 NPT	1/8 NPT	1/4 NPT
Diámetro nominal [mm]	5,2	7	5,2	7
Peso del producto [g]	265	298	265	298

Especificaciones técnicas: válvula de 5/3 vías										
Código del producto VHEF-HS-	B53C-...18	B53C-...14	B53E-...18	B53E-...14	P53C-...18	P53C-...14	P53E-...18	P53E-...14	P53E-...18	P53E-...14
Ejecución	Corredera del émbolo									
Caudal nominal normal	1 → 2 [l/min]	700	1200	530	750	700	1200	530	750	
	4 → 5 [l/min]	-	-	400	470	-	-	400	470	
	2 → 3 [l/min]	-	-	400	470	-	-	400	470	
Función de válvula	Válvula de 5/3 vías, cerrada			Válvula de 5/3 vías, a descarga		Válvula de 5/3 vías, cerrada		Válvula de 5/3 vías, a descarga		
Superposición	Superposición positiva			Superposición positiva		Superposición positiva		Superposición positiva		
Tipo de reposición	-			-		Muelle mecánico		Muelle mecánico		
Accionamiento manual auxiliar	Con enclavamiento			Con enclavamiento		-		-		
Momento de accionamiento a 6 bar [Nm]	0,7					0,7				
Momento de desbloqueo a 6 bar [Nm]	0,6	0,6	0,6	0,6	-	-	-	-	-	-
Conexión neumática 1, 2, 3, 4, 5	1/8 NPT	1/4 NPT	1/8 NPT	1/4 NPT	1/8 NPT	1/4 NPT	1/8 NPT	1/4 NPT	1/8 NPT	1/4 NPT
Diámetro nominal [mm]	5,2	7	5,2	7	5,2	7	5,2	7	5,2	7
Peso del producto [g]	265	298	265	298	265	298	265	298	265	298

Hoja de datos: válvula de palanca manual

Materiales	
Cuerpo	Aleación forjada de aluminio anodizado
Palanca	PA reforzada
Tapa	PA reforzada
Junta	NBR
Nota sobre los materiales	En conformidad con la Directiva 2002/95/CE (RoHS)
Conformidad PWIS	VDMA24364-B1/B2-L

Condiciones de funcionamiento y del entorno	
Fluido de funcionamiento	Aire comprimido según ISO 8573-1:2010 [7:-:-]
Nota sobre el fluido de funcionamiento/ mando	Es posible el funcionamiento con aire comprimido lubricado (lo cual requiere seguir utilizando aire lubricado)
Presión de funcionamiento	[MPa] -0,095 ... 1
	[bar] -0,95 ... 10
Temperatura del medio	[°C] -10 ... +60
Temperatura ambiente	[°C] -10 ... +60
Clase de resistencia a la corrosión CRC ¹⁾	1

1) Clase de resistencia a la corrosión CRC 1 según la norma Festo FN 940070

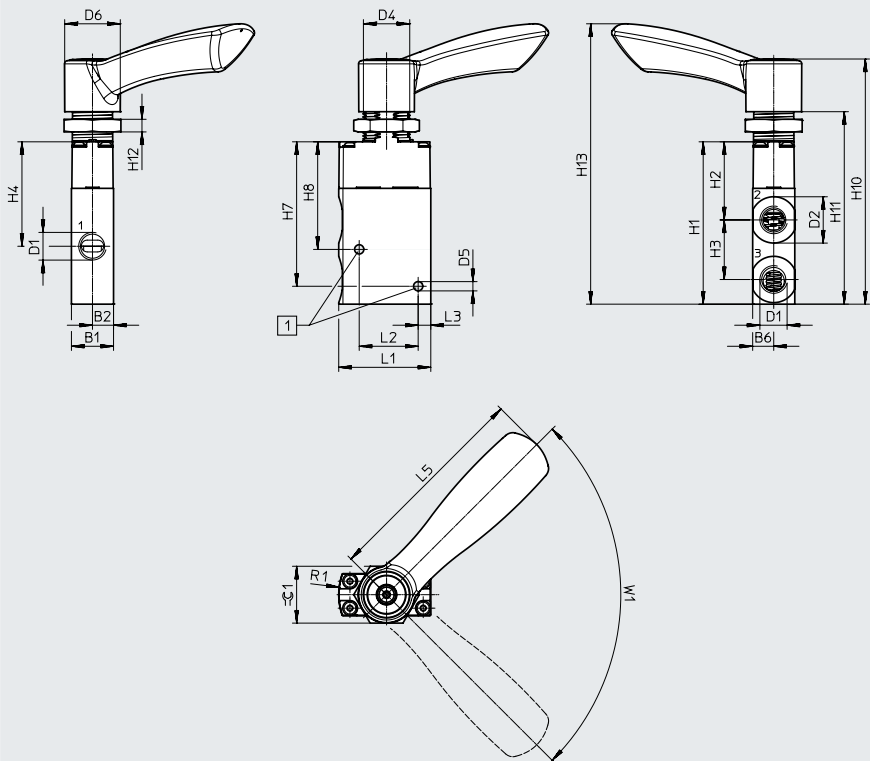
Baja exposición a la corrosión. Aplicación en interiores secos o como protección para el almacenamiento y el transporte. También es válido para piezas situadas bajo cubiertas, en zonas internas no visibles, o para piezas cubiertas en la aplicación concreta (p. ej., pasadores de accionamiento).

Hoja de datos: válvula de palanca manual

Dimensiones

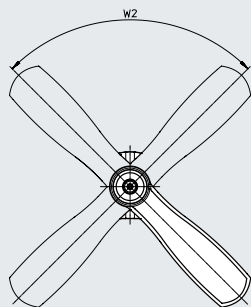
Descarga de datos CAD → www.festo.com

Válvula de 3/2 vías



[1] Taladros de sujeción para tornillos M4

VHEF-HT...



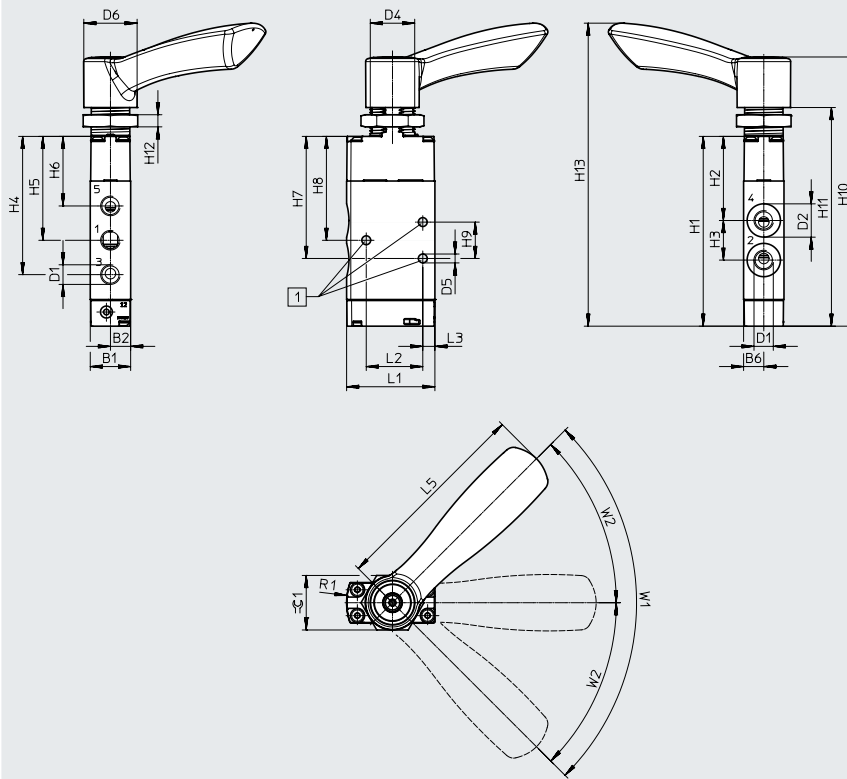
Código del producto	B1	B2	B6	D1	D2 ∅	D4	D5 ∅	D6 ∅	H1	H2	H3	H4	H7
VHEF-HT...32...-N18	20	10	10	1/8 NPT	16,5	M22×1,5	4,4	26,4	77,1	37,1	28,3	49,6	68,6
VHEF-HT...32...-N14				1/4 NPT	22								
Código del producto	H8	H10	H11	H12	H13	L1	L2	L3	L5	R1	W1	≈∠ 1	
VHEF-HT...32...-N18	51,1	116,4	91,4	6	133,1	43,7	28	6	100,9	30	90°	SW27	
VHEF-HT...32...-N14													
Código del producto	W2												
VHEF-HT...	90°												

Hoja de datos: válvula de palanca manual

Dimensiones

Descarga de datos CAD → www.festo.com

Válvula de 5/2 vías y válvula de 5/3 vías

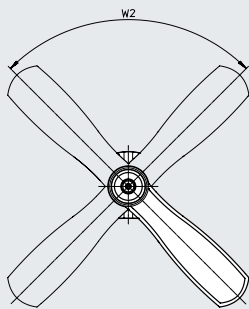


[1] Taladros de sujeción para tornillos M4

W1 Ángulo de 90° para las válvulas de 5/2 vías (2 posiciones de conmutación)

W2 2 ángulos de 45° para las válvulas de 5/3 vías (3 posiciones de conmutación)

VHEF-HS...



Código del producto	B1	B2	B6	D1	D2 ∅	D4	D5 ∅	D6 ∅	H1	H2	H3	H4	H5	H6
VHEF-H...52...-N18	20	10	10	1/8 NPT	16,5	M22×1,5	4,4	26,4	94	41,7	19,6	68,5	51,5	34,5
VHEF-H...53...-N18				1/8 NPT										
VHEF-H...52...-N14				1/4 NPT	22				110,5	45,9	27,6	82,2	59,7	37,3
VHEF-H...53...-N14				1/4 NPT										


Código del producto	H7	H8	H9	H10	H11	H12	H13	L1	L2	L3	L5	R1	W1	W2	≈∅ 1
VHEF-HS...52...-N18	60,5	51,5	18	133,3	108,3	6	150	43,7	28	6	100,9	30	90°	-	SW27
VHEF-HS...53...-N18													-	45°	
VHEF-HS...52...-N14	71,9	59,7	24,3	149,8	124,8	6	166,5						90°	-	
VHEF-HS...53...-N14													-	45°	


Código del producto	W2
VHEF-HS...	90°


Hoja de datos: válvula de palanca manual

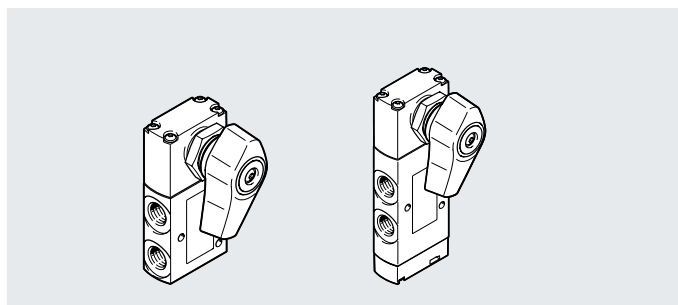
Referencias de pedido					
Descripción	Tipo de reposición	Caudal nominal [l/min]	Peso [g]	Nº art.	Código del producto
Válvula de 3/2 vías	-	750	236	8080942	VHEF-HT-B32-N18
		870	230	8080941	VHEF-HT-B32-N14
	Muelle mecánico	750	236	8080938	VHEF-HT-M32-M-N18
		870	230	8080937	VHEF-HT-M32-M-N14
Válvula de 5/2 vías	-	750	265	8080933	VHEF-H-B52-N18
		1200	298	8080934	VHEF-H-B52-N14
	Muelle mecánico	750	265	8080935	VHEF-H-M52-M-N18
		1200	298	8081005	VHEF-H-M52-M-N14
Válvula de 5/3 vías	-	700	265	8080946	VHEF-H-B53C-N18
		1200	298	8080944	VHEF-H-B53C-N14
		530	265	8080950	VHEF-H-B53E-N18
		900	298	8080949	VHEF-H-B53E-N14
	Muelle mecánico	700	265	8080954	VHEF-H-P53C-M-N18
		1200	298	8080953	VHEF-H-P53C-M-N14
		530	265	8080958	VHEF-H-P53E-M-N18
		900	298	8080957	VHEF-H-P53E-M-N14

Hoja de datos: válvula selectora, lateral

-  Caudal
530 ... 1200 l/min

-  Presión
-0,095 ... 1 MPa
-0,95 ... 10 bar

-  Margen de temperatura
-10 ... +60 °C

**Especificaciones técnicas generales**

Forma constructiva	Interruptor selector, lateral
Ancho [mm]	20
Tipo de control	Directo
Nota sobre la utilización	Accionamiento únicamente manual La palanca manual puede montarse sobre el eje girada cada 90°.
Tipo de accionamiento	Manual
Tipo de fijación	Mediante taladro pasante o panel frontal con tuerca de fijación
Junta	Blanda
Sentido de flujo	Reversible
Función de escape	Estrangulable
Posición de montaje	Indistinta
Fuerza máx. para el accionamiento de la palanca manual ¹⁾ [N]	200
Fuerza transversal máx. para el accionamiento de la palanca manual ¹⁾ [N]	200
Frecuencia de conmutación máx. [Hz]	0,5

1) Calculado a una distancia de 30 mm desde el centro del racor del interruptor selector

Especificaciones técnicas: válvula de 3/2 vías

Código del producto	VHEF-EST-B32...18	VHEF-EST-B32...14	VHEF-EST-M32...18	VHEF-EST-M32...14
Ejecución	Válvula de asiento			
Caudal nominal normal	1 → 2 [l/min] 3 → 2 [l/min]	750 665	870 750	750 750
Función de válvula	Válvula de 3/2 vías, biestable		Válvula de 3/2 vías, normalmente cerrada/abierta, monoestable	
Superposición	Superposición nula		Superposición nula	
Tipo de reposición	-		Muelle mecánico	
Accionamiento manual auxiliar	Con enclavamiento		-	
Momento de accionamiento a 6 bar [Nm]	0,4		0,4	
Conexión neumática 1, 2, 3	1/8 NPT	1/4 NPT	1/8 NPT	1/4 NPT
Diámetro nominal [mm]	5,6	6	5,6	6
Peso del producto [g]	206	200	206	200

Hoja de datos: válvula selectora, lateral

Especificaciones técnicas: válvula de 5/2 vías				
Código del producto	VHEF-ES-M52-M-...18	VHEF-ES-M52-M-...14	VHEF-ES-B52-...18	VHEF-ES-B52-...14
Ejecución	Corredera del émbolo			
Caudal nominal normal 1 → 2 [l/min]	750	1200	750	1200
Función de válvula	Válvula de 5/2 vías, monoestable		Válvula de 5/2 vías, biestable	
Superposición	Superposición positiva		Superposición positiva	
Tipo de reposición	Muelle mecánico		-	
Accionamiento manual auxiliar	-	-	Con enclavamiento	Con enclavamiento
Momento de accionamiento a 6 bar [Nm]	0,3		0,2	
Conexión neumática 1, 2, 3, 4, 5	1/8 NPT	1/4 NPT	1/8 NPT	1/4 NPT
Diámetro nominal [mm]	5,2	7	5,2	7
Peso del producto [g]	235	268	235	268

Especificaciones técnicas: válvula de 5/3 vías								
Código del producto VHEF-ES	B53C-...18	B53C-...14	B53E-...18	B53E-...14	P53C-...18	P53C-...14	P53E-...18	P53E-...14
Ejecución	Corredera del émbolo							
Caudal nominal normal 1 → 2 [l/min]	700	1200	530	900	700	1200	530	900
4 → 5 [l/min]	-	-	400	470	-	-	400	470
2 → 3 [l/min]	-	-	400	470	-	-	400	470
Función de válvula	Válvula de 5/3 vías, cerrada		Válvula de 5/3 vías, a descarga		Válvula de 5/3 vías, cerrada		Válvula de 5/3 vías, a descarga	
Superposición	Superposición positiva		Superposición positiva		Superposición positiva		Superposición positiva	
Tipo de reposición	-		-		Muelle mecánico		Muelle mecánico	
Accionamiento manual auxiliar	Con enclavamiento		Con enclavamiento		-		-	
Momento de accionamiento a 6 bar [Nm]	0,3				0,7			
Conexión neumática 1, 2, 3, 4, 5	1/8 NPT	1/4 NPT	1/8 NPT	1/4 NPT	1/8 NPT	1/4 NPT	1/8 NPT	1/4 NPT
Diámetro nominal [mm]	5,2	7	5,2	7	5,2	7	5,2	7
Peso del producto [g]	235	268	235	268	235	268	235	268

Materiales	
Cuerpo	Aleación forjada de aluminio anodizado
Palanca	PA reforzada
Tapa	PA reforzada
Junta	NBR
Nota sobre los materiales	En conformidad con la Directiva 2002/95/CE (RoHS)
Conformidad PWIS	VDMA24364-B1/B2-L

Condiciones de funcionamiento y del entorno	
Fluido de funcionamiento	Aire comprimido según ISO 8573-1:2010 [7:-:-]
Nota sobre el fluido de funcionamiento/mando	Es posible el funcionamiento con aire comprimido lubricado (lo cual requiere seguir utilizando aire lubricado)
Presión de funcionamiento [MPa]	-0,095 ... 1
[bar]	-0,95 ... 10
Temperatura del medio [°C]	-10 ... +60
Temperatura ambiente [°C]	-10 ... +60
Clase de resistencia a la corrosión CRC ¹⁾	1

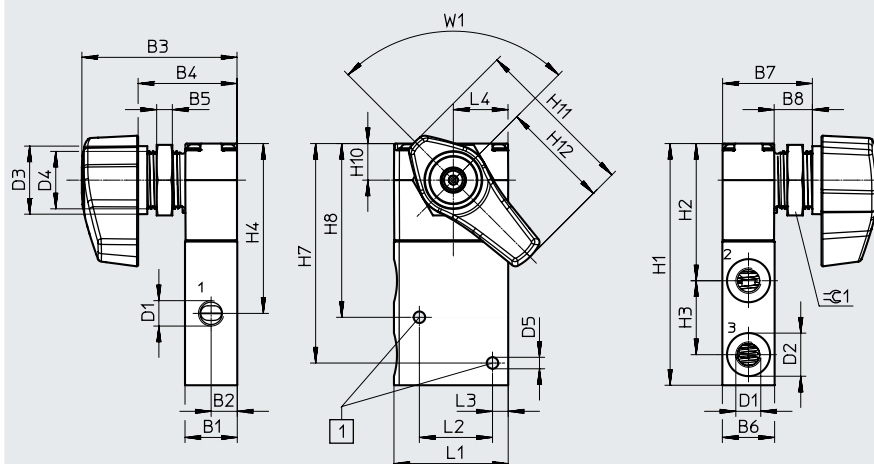
1) Clase de resistencia a la corrosión CRC 1 según la norma Festo FN 940070
 Baja exposición a la corrosión. Aplicación en interiores secos o como protección para el almacenamiento y el transporte. También es válido para piezas situadas bajo cubiertas, en zonas internas no visibles, o para piezas cubiertas en la aplicación concreta (p. ej., pasadores de accionamiento).

Hoja de datos: válvula selectora, lateral

Dimensiones

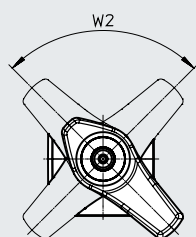
Descarga de datos CAD → www.festo.com

Válvula de 3/2 vías



[1] Taladros de sujeción para tornillos M4

VHEF-EST...



Código del producto	B1	B2	B3	B4	B5	B6	B7	B8	D1	D2 ∅	D3 ∅	D4	D5 ∅	H1
VHEF-EST...32...N18	20	10	59,4	38	6	10	34,5	14,6	1/8 NPT	16,5	26	M22×1,5	4,4	92,5
VHEF-EST...32...N14									1/4 NPT	22				

Código del producto	H2	H3	H4	H7	H8	H10	H11	H12	L1	L2	L3	L4	W1	≈C 1
VHEF-EST...32...N18	52,5	28,3	65	84	66,5	14	62,2	41,5	43,7	28	6	20,9	90°	SW27
VHEF-EST...32...N14														

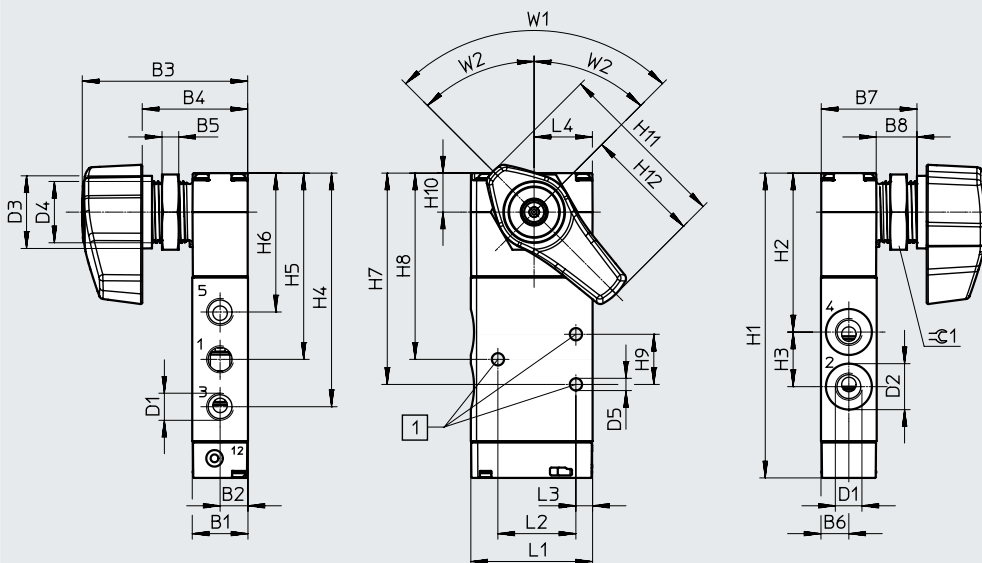
Código del producto	W2
VHEF-EST...	90°

Hoja de datos: válvula selectora, lateral

Dimensiones

Descarga de datos CAD → www.festo.com

Válvula de 5/2 vías y válvula de 5/3 vías

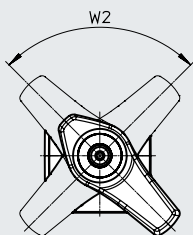


[1] Taladros de sujeción para tornillos M4

W1 Ángulo de 90° para las válvulas de 5/2 vías (2 posiciones de conmutación)

W2 2 ángulos de 45° para las válvulas de 5/3 vías (3 posiciones de conmutación)

VHEF-ES...



Código del producto	B1	B2	B3	B4	B5	B6	B7	B8	D1	D2 ø	D3 ø	D4	D5 ø	H1	H2	H3
VHEF-ES...52...-N18	20	10	59,4	38	6	10	34,5	14,6	1/8 NPT	16,5	26	M22×1,5	4,4	109,4	57,1	19,6
VHEF-ES...53...-N18									1/8 NPT							
VHEF-ES...52...-N14									1/4 NPT	22			125,9	61,3	27,6	
VHEF-ES...53...-N14									1/4 NPT							


Código del producto	H4	H5	H6	H7	H8	H9	H10	H11	H12	L1	L2	L3	L4	W1	W2	≈ 1												
VHEF-ES...52...-N18	83,9	66,9	49,9	75,9	66,9	18	14	62,2	41,5	43,7	28	6	20,9	90°	-	SW27												
VHEF-ES...53...-N18														-	45°													
VHEF-ES...52...-N14														97,6	75,1		52,7	87,3	75,1	24,3							90°	-
VHEF-ES...53...-N14																											-	45°


Código del producto	W2
VHEF-ES...	90°


Hoja de datos: válvula selectora, lateral

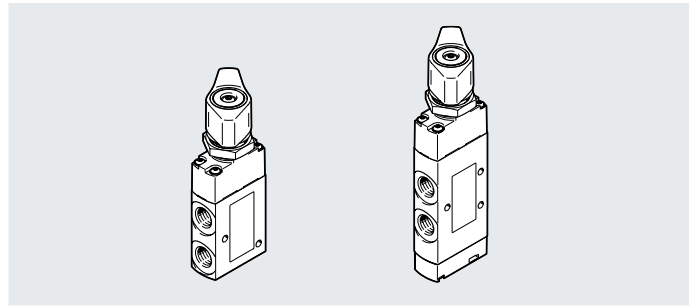
Referencias de pedido					
Descripción	Tipo de reposición	Caudal nominal [l/min]	Peso [g]	Nº art.	Código del producto
Válvula de 3/2 vías	-	750	206	4414814	VHEF-EST-B32-N18
		870	200	4414815	VHEF-EST-B32-N14
	Muelle mecánico	750	206	4414806	VHEF-EST-M32-M-N18
		870	200	4414807	VHEF-EST-M32-M-N14
Válvula de 5/2 vías	Muelle mecánico	750	235	4414808	VHEF-ES-M52-M-N18
		1200	268	4414809	VHEF-ES-M52-M-N14
	-	750	235	4414816	VHEF-ES-B52-N18
		1200	268	4414817	VHEF-ES-B52-N14
Válvula de 5/3 vías	-	700	235	4414818	VHEF-ES-B53C-N18
		1200	268	4414819	VHEF-ES-B53C-N14
		530	235	4414820	VHEF-ES-B53E-N18
		900	268	4414821	VHEF-ES-B53E-N14
	Muelle mecánico	700	235	4414810	VHEF-ES-P53C-M-N18
		1200	268	4414811	VHEF-ES-P53C-M-N14
		530	235	4414812	VHEF-ES-P53E-M-N18
		900	268	4414813	VHEF-ES-P53E-M-N14

Hoja de datos: válvula selectora

-  - Caudal
530 ... 1200 l/min

-  - Presión
-0,095 ... 1 MPa
-0,95 ... 10 bar

-  - Margen de temperatura
-10 ... +60 °C



Especificaciones técnicas generales

Forma constructiva	Interruptor selector
Ancho [mm]	20
Tipo de control	Directo
Nota sobre la utilización	Accionamiento únicamente manual La palanca manual puede montarse sobre el eje girada cada 90°.
Tipo de accionamiento	Manual
Tipo de fijación	Mediante taladro pasante o panel frontal con tuerca de fijación
Junta	Blanda
Sentido de flujo	Reversible
Función de escape	Estrangulable
Posición de montaje	Indistinta
Fuerza máx. para el accionamiento de la palanca manual ¹⁾ [N]	200
Fuerza transversal máx. para el accionamiento de la palanca manual ¹⁾ [N]	200
Frecuencia de conmutación máx. [Hz]	0,5

1) Calculado a una distancia de 30 mm desde el centro del racor del interruptor selector

Especificaciones técnicas: válvula de 3/2 vías

Código del producto	VHEF-ET-B32...18	VHEF-ET-B32...14	VHEF-ET-M32...18	VHEF-ET-M32...14
Ejecución	Válvula de asiento		Válvula de 3/2 vías, normalmente cerrada/abierta, monoestable	
Caudal nominal normal	1 → 2 [l/min] 3 → 2 [l/min]	750 665	870 750	750 750
Función de válvula	Válvula de 3/2 vías, biestable		Válvula de 3/2 vías, normalmente cerrada/abierta, monoestable	
Superposición	Superposición nula		Superposición nula	
Tipo de reposición	-		Muelle mecánico	
Accionamiento manual auxiliar	Con enclavamiento		-	
Momento de accionamiento a 6 bar [Nm]	0,7		0,4	
Momento de desbloqueo a 6 bar [Nm]	0,4	0,4	-	-
Conexión neumática 1, 2, 3	1/8 NPT	1/4 NPT	1/8 NPT	1/4 NPT
Diámetro nominal [mm]	5,6	6	5,6	6
Peso del producto [g]	206	200	206	200

Hoja de datos: válvula selectora

Especificaciones técnicas: válvula de 5/2 vías				
Código del producto	VHEF-E-M52-M-...18	VHEF-E-M52-M-...14	VHEF-E-B52-...18	VHEF-E-B52-...14
Ejecución	Corredera del émbolo			
Caudal nominal normal 1 → 2 [l/min]	750	1200	750	1200
Función de válvula	Válvula de 5/2 vías, monoestable		Válvula de 5/2 vías, biestable	
Superposición	Superposición positiva		Superposición positiva	
Tipo de reposición	Muelle mecánico		-	
Accionamiento manual auxiliar	-	-	Con enclavamiento	Con enclavamiento
Momento de accionamiento a 6 bar [Nm]	0,3		0,3	
Momento de desbloqueo a 6 bar [Nm]	-	-	0,3	0,3
Conexión neumática 1, 2, 3, 4, 5	1/8 NPT	1/4 NPT	1/8 NPT	1/4 NPT
Díámetro nominal [mm]	5,2	7	5,2	7
Peso del producto [g]	235	268	235	268

Especificaciones técnicas: válvula de 5/3 vías										
Código del producto VHEF-E-	B53C-...18	B53C-...14	B53E-...18	B53E-...14	P53C-...18	P53C-...14	P53E-...18	P53E-...14		
Ejecución	Corredera del émbolo									
Caudal nominal normal	1 → 2 [l/min]	700	1200	530	750	700	1200	530	750	
	4 → 5 [l/min]	-	-	400	470	-	-	400	470	
	2 → 3 [l/min]	-	-	400	470	-	-	400	470	
Función de válvula	Válvula de 5/3 vías, cerrada			Válvula de 5/3 vías, a descarga		Válvula de 5/3 vías, cerrada		Válvula de 5/3 vías, a descarga		
Superposición	Superposición positiva			Superposición positiva		Superposición positiva		Superposición positiva		
Tipo de reposición	-			-		Muelle mecánico		Muelle mecánico		
Accionamiento manual auxiliar	Con enclavamiento			Con enclavamiento		-		-		
Momento de accionamiento a 6 bar [Nm]	0,4					0,7				
Momento de desbloqueo a 6 bar [Nm]	0,4	0,4	0,4	0,4	-	-	-	-		
Conexión neumática 1, 2, 3, 4, 5	1/8 NPT	1/4 NPT	1/8 NPT	1/4 NPT	1/8 NPT	1/4 NPT	1/8 NPT	1/4 NPT		
Díámetro nominal [mm]	5,2	7	5,2	7	5,2	7	5,2	7		
Peso del producto [g]	235	268	235	268	235	268	235	268		

Hoja de datos: válvula selectora

Materiales	
Cuerpo	Aleación forjada de aluminio anodizado
Palanca	PA reforzada
Tapa	PA reforzada
Junta	NBR
Nota sobre los materiales	En conformidad con la Directiva 2002/95/CE (RoHS)
Conformidad PWIS	VDMA24364-B1/B2-L

Condiciones de funcionamiento y del entorno	
Fluido de funcionamiento	Aire comprimido según ISO 8573-1:2010 [7:-:-]
Nota sobre el fluido de funcionamiento/ mando	Es posible el funcionamiento con aire comprimido lubricado (lo cual requiere seguir utilizando aire lubricado)
Presión de funcionamiento	[MPa] -0,095 ... 1
	[bar] -0,95 ... 10
Temperatura del medio	[°C] -10 ... +60
Temperatura ambiente	[°C] -10 ... +60
Clase de resistencia a la corrosión CRC ¹⁾	1

1) Clase de resistencia a la corrosión CRC 1 según la norma Festo FN 940070

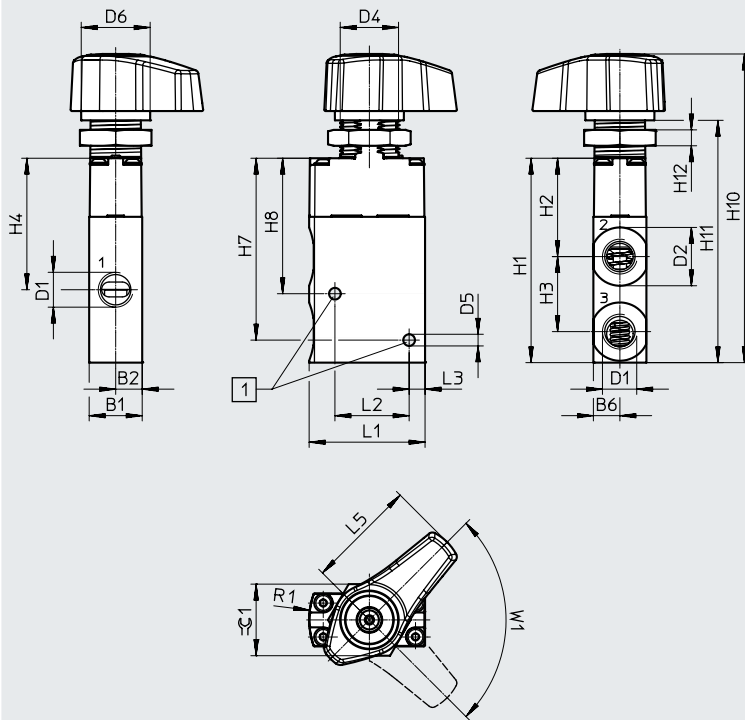
Baja exposición a la corrosión. Aplicación en interiores secos o como protección para el almacenamiento y el transporte. También es válido para piezas situadas bajo cubiertas, en zonas internas no visibles, o para piezas cubiertas en la aplicación concreta (p. ej., pasadores de accionamiento).

Hoja de datos: válvula selectora

Dimensiones

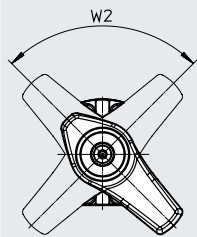
Descarga de datos CAD → www.festo.com

Válvula de 3/2 vías



[1] Taladros de sujeción para tornillos M4

VHEF-ET...



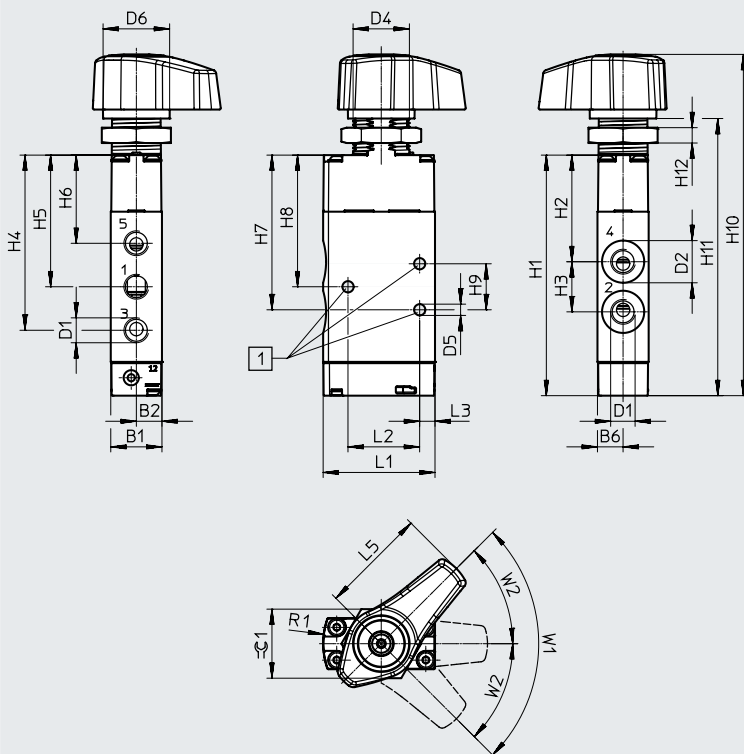
Código del producto	B1	B2	B6	D1	D2 ∅	D4	D5 ∅	D6 ∅	H1	H2	H3	H4
VHEF-ET...32...N18	20	10	10	1/8 NPT	16,5	M22×1,5	4,4	26	77,1	37,1	28,3	49,6
VHEF-ET...32...N14				1/4 NPT	22							
Código del producto	H7	H8	H10	H11	H12	L1	L2	L3	L5	R1	W1	∠ 1
VHEF-ET...32...N18	68,6	51,1	116,5	91,5	6	43,7	28	6	41,5	30	90°	SW27
VHEF-ET...32...N14												
Código del producto												W2
VHEF-ET...												90°

Hoja de datos: válvula selectora

Dimensiones

Descarga de datos CAD → www.festo.com

Válvula de 5/2 vías y válvula de 5/3 vías

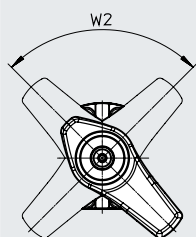


[1] Taladros de sujeción para tornillos M4

W1 Ángulo de 90° para las válvulas de 5/2 vías (2 posiciones de conmutación)

W2 2 ángulos de 45° para las válvulas de 5/3 vías (3 posiciones de conmutación)

VHEF-E...



Código del producto	B1	B2	B6	D1	D2 Ø	D4	D5 Ø	D6 Ø	H1	H2	H3	H4	H5	H6
VHEF-E...52...N18	20	10	10	1/8 NPT	16,5	M22×1,5	4,4	26	94	41,7	19,6	68,5	51,5	34,5
VHEF-E...53...N18				1/8 NPT										
VHEF-E...52...N14				1/4 NPT	22		110,5		45,9	27,6	82,2	59,7	37,3	
VHEF-E...53...N14				1/4 NPT										


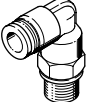
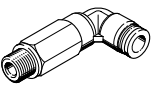
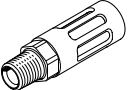
Código del producto	H7	H8	H9	H10	H11	H12	L1	L2	L3	L5	R1	W1	W2	≈C 1
VHEF-E...52...N18	60,5	51,5	18	133,3	108,3	6	43,7	28	6	41,5	30	90°	-	SW27
VHEF-E...53...N18												-	45°	
VHEF-E...52...N14	71,9	59,7	24,3	149,8	124,8							90°	-	
VHEF-E...53...N14												-	45°	

Código del producto	W2
VHEF-E...	90°

Hoja de datos: válvula selectora

Referencias de pedido					
Descripción	Tipo de reposición	Caudal nominal [l/min]	Peso [g]	Nº art.	Código del producto
Válvula de 3/2 vías	-	750	206	8080966	VHEF-ET-B32-N18
		870	200	8080965	VHEF-ET-B32-N14
	Muelle mecánico	750	206	8080970	VHEF-ET-M32-M-N18
		870	200	8080969	VHEF-ET-M32-M-N14
Válvula de 5/2 vías	-	750	235	8080962	VHEF-E-B52-N18
		1200	268	8080961	VHEF-E-B52-N14
	Muelle mecánico	750	235	8080974	VHEF-E-M52-M-N18
		1200	268	8080973	VHEF-E-M52-M-N14
Válvula de 5/3 vías	-	700	235	8080978	VHEF-E-B53C-N18
		1200	268	8080977	VHEF-E-B53C-N14
		530	235	8080982	VHEF-E-B53E-N18
		900	268	8080981	VHEF-E-B53E-N14
	Muelle mecánico	700	235	8080986	VHEF-E-P53C-M-N18
		1200	268	8080985	VHEF-E-P53C-M-N14
		530	235	8080990	VHEF-E-P53E-M-N18
		900	268	8080989	VHEF-E-P53E-M-N14

Accesorios

Referencias de pedido		Descripción	Nº art.	Código del producto	UE ¹⁾	
Racor rápido roscado recto						
	Con hexágono interior	Rosca de conexión 10-32 UNF para diámetro exterior de tubo flexible	5/32"	572312	QBM-10-32-UNF-5/32-I-U	10
		Rosca de conexión 1/8 NPT para diámetro exterior de tubo flexible	5/32"	572317	QB-1/8-5/32-I-U	10
			1/4"	572318	QB-1/8-1/4-I-U	10
			5/16"	572319	QB-1/8-5/16-I-U	10
		Rosca de conexión 1/4 NPT para diámetro exterior de tubo flexible	5/16"	572321	QB-1/4-5/16-I-U	10
			3/8"	572322	QB-1/4-3/8-I-U	10
		1/2"	567771	QB-1/4-1/2-U	10	
Racor rápido roscado acodado						
	Con hexágono exterior	Rosca de conexión 1/8 NPT para diámetro exterior de tubo flexible	5/32"	533290	QBL-1/8-5/32-U	10
			1/4"	533292	QBL-1/8-1/4-U	10
			5/16"	533293	QBL-1/8-5/16-U	10
		Rosca de conexión 1/4 NPT para diámetro exterior de tubo flexible	5/16"	533296	QBL-1/4-5/16-U	10
			3/8"	533297	QBL-1/4-3/8-U	5
		1/2"	567775	QBL-1/4-1/2-U	5	
Racor rápido roscado acodado, largo						
	Con hexágono exterior	Rosca de conexión 1/8 NPT para diámetro exterior de tubo flexible	5/32"	564668	QBLL-1/8-5/32-U	10
			1/4"	564670	QBLL-1/8-1/4-U	10
			5/16"	564671	QBLL-1/8-5/16-U	10
Silenciador						
	Ejecución en metal	Con rosca de conexión	1/8 NPT	12638	U-1/8-B-NPT	1
			1/4 NPT	12639	U-1/4-B-NPT	1

1) Unidades por embalaje