

Características

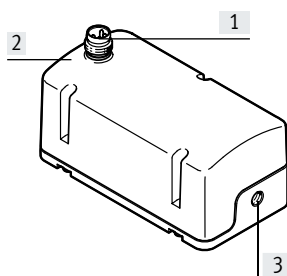
Descripción

Gracias a la tecnología piezoeléctrica integrada silenciosa, a su consumo mínimo de energía y a sus dimensiones compactas, las válvulas VEMD son ideales para aplicaciones móviles.

Ventajas:

- Consumo de energía muy reducido
- Excelente relación precio-rendimiento
- Gran dinamismo
- Robustas y duraderas
- Sin calentamiento propio
- Comportamiento de regulación lineal
- Absolutamente silenciosas
- Espacio de montaje reducido
- Peso mínimo

Modo de operación



- [1] Conexión eléctrica
- [2] Conexión 1 (conexión de presión)
- [3] Conexión 2 (utilización)

Las válvulas VEMD son reguladores del caudal másico con actuador piezoeléctrico integrado. La regulación del caudal se realiza dentro del circuito de regulación cerrado con un sensor térmico integrado.

El valor de consigna para el caudal puede especificarse desde una interfaz analógica. También es posible indicar analógicamente el valor efectivo actual.

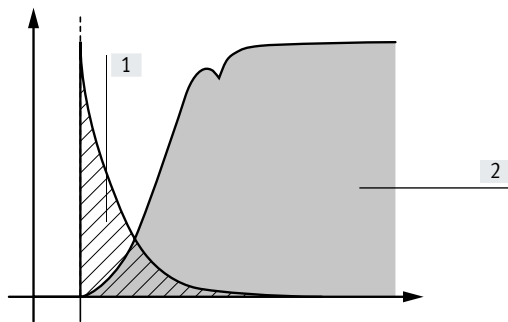
Campo de aplicación

Las válvulas reguladoras de caudal proporcionales VEMD, de acuerdo con su uso previsto, regulan el caudal de aire y de gases inertes de forma proporcional a un valor de consigna pre-determinado.

Estas válvulas reguladoras de caudal son idóneas para su uso en la técnica médica dentro de las características técnicas especificadas.

Para aplicaciones con requisitos especiales relativos, por ejemplo, a la higiene o a la esterilidad es posible que deban tomarse otras medidas.

Bajo consumo de energía



En comparación con las electroválvulas, las válvulas proporcionales con tecnología piezoeléctrica apenas necesitan energía para mantenerse activas gracias a su naturaleza capacitiva. La válvula piezoeléctrica funciona de forma similar a un condensador: para cargar la cerámica, solo es necesario suministrar corriente al principio.

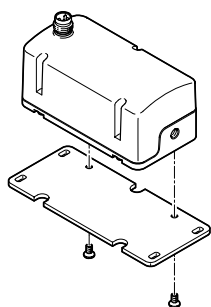
Para el mantenimiento del estado no se precisa más energía. Además, esto evita que la válvula se caliente. Consume hasta un 95 % menos de energía que una electroválvula, pues esta última precisa un suministro constante de energía.

Eje y: corriente I

Eje x: tiempo t

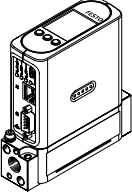
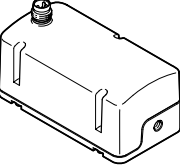
- [1] Zona rayada: válvula piezoeléctrica
- [2] Zona marcada en gris: electroválvula

Montaje



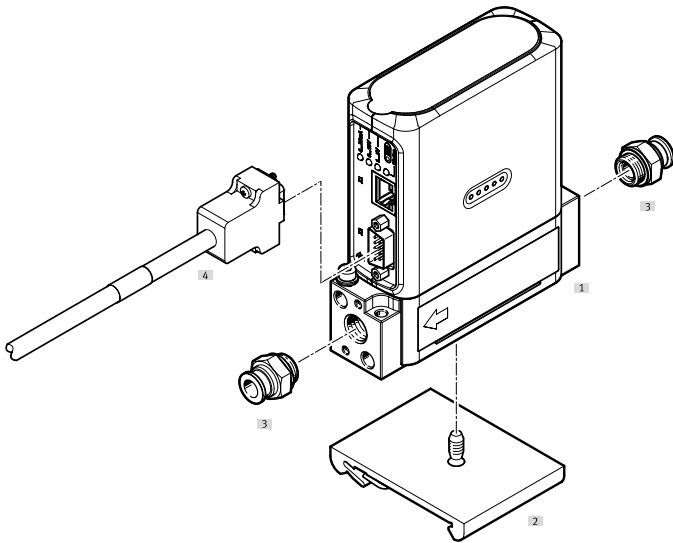
La válvula VEMD se fija al montaje mural VAME-P14-W con dos tornillos.

Cuadro general del producto

	Función	Descripción	Tensión nominal de funcionamiento	Valor de consigna		Margen de regulación del caudal	Presión de funcionamiento		
			[V DC]	[V]	[mA]	[L _n /min]	[MPa]	[bar]	
	Válvula reguladora de caudal proporcional con display, diámetro nominal 6 mm	Regulador de caudal másico, válvula de 2 vías, normalmente cerrada	24	0 ... 10 1 ... 5	4 ... 20	4 ... 200	0,1 ... 0,6	1 ... 6	
			Válvula reguladora de caudal proporcional sin display, diámetro nominal 1,4 mm	24 12	0,2 ... 10	–	0 ... 20	0 ... 0,25	0 ... 2,5
			Válvula reguladora de caudal proporcional sin display, diámetro nominal 6 mm	12	0 ... 10 1 ... 5	4 ... 20	4 ... 200	0,1 ... 0,6	1 ... 6

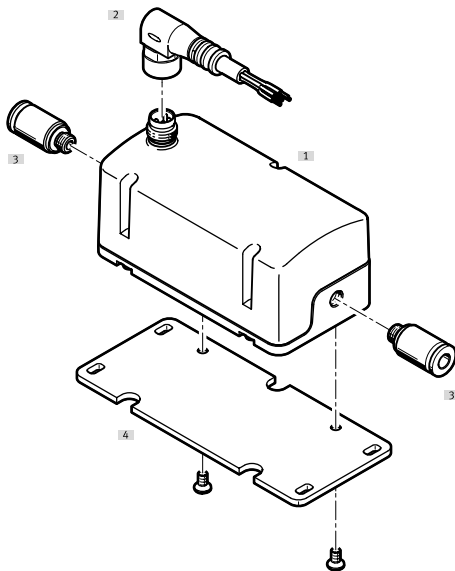
Cuadro general de periféricos

VEMD en accesorio para montaje en perfil DIN



Denominación	Descripción resumida	→ Página/Internet
[1] Válvula reguladora de caudal proporcional VEMD	–	11
[2] Accesorio para fijación en perfil DIN CAFM	Para la fijación de la válvula	12
[3] Racor rápido roscado QS	Para la conexión de tubos flexibles con calibración del diámetro exterior	12
[4] Cable de conexión KMP6	–	12

VEMD en placa de montaje



Denominación	Descripción resumida	→ Página/Internet
[1] Válvula reguladora de caudal proporcional VEMD	–	11
[2] Cable de conexión NEBU	–	11
[3] Racor rápido roscado QSM/NPQM	Para la conexión de tubos flexibles con calibración del diámetro exterior	11
[4] Placa de montaje VAME-P14	Para la fijación de la válvula	11


Códigos del producto


001	Serie
VEMD	Válvula reguladora de caudal proporcional
002	Variante
	Plug and Play
003	Tipo de válvula distribuidora
L	Válvula con conexiones roscadas
004	Función de la válvula
6	Válvula de 2/2 vías, normalmente cerrada
005	Diámetro nominal
14	1,4 mm
60	6 mm
006	Margen de caudal
20	20 l/min
200	200 l/min
007	Margen de presión [bar]
D9	0 ... 6
D21	0 ... 2,5


008	Conexión neumática
G14	G1/4
M5	M5
009	Tensión nominal de funcionamiento
1	24 V DC
5	12 V DC
5Y	12 V DC hasta 26 V DC
010	Protocolo de bus/accionamiento
	Sin
MP	Multiprotocolo
011	Conexión eléctrica
M1	Multipolo con conector Sub-D
R1	Conector individual M8, 4 pines
012	Indicación
	Sin
D	Pantalla
013	Entrada del valor de consigna para válvulas individuales
V4	0,2 ... 10 V
VA	0-10 V y 4-20 mA

Válvula reguladora de caudal proporcional VEMD

Hoja de datos

-  - Margen de regulación del caudal
0 ... 20 I_n /min

-  - Tensión
12, 24 V DC

-  - Presión de funcionamiento
0 ... 0,25 MPa



Especificaciones técnicas generales	Diámetro nominal 1,4 mm	Diámetro nominal 6 mm
Función de la válvula	Válvula reguladora de caudal proporcional de 2 vías	
Margen de regulación del caudal ¹⁾	0 ... 20	4 .. 200
Dimensiones: ancho x largo x alto	37 x 70 x 31	116x38x124
Conexión neumática 1, 2	Rosca interior M5	Rosca interior G1/4
Tipo de fijación	Fijación directa mediante rosca	Fijación directa mediante taladro pasante
Posición de montaje	Indistinta	
Sentido de flujo	No reversible	
Peso del producto	92	630

1) El caudal está calibrado de fábrica con las normas físicas estándar según la norma DIN 1343 (1013 mbar, 0 °C)

Datos eléctricos	VEMD-L-6-14-20-D21-M5-1-R1-V4	VEMD-L-6-14-20-D21-M5-5-R1-V4	VEMD-L6-60-...
Conexión eléctrica	Conector, M8x1, 4 pines, conforme con EN 61076-2-104		Zócalo Sub-D recto, 9 pines extremo abierto, 9 hilos
Tensión nominal de funcionamiento	[V DC] 24	12	24
Margen de tensión de funcionamiento	[V DC] 22 ... 26,4	11,1 ... 13,2	12 ... 24
Margen de señal de la entrada analógica	[V] 0,2 ... 10		0 ... 5
	[mA] -		0 ... 10
Margen de señal de la salida analógica	[V] 0,2 ... 10		0 ... 20
	[mA] -		0 ... 10
	[mA] -		1 ... 5
	[mA] -		4 ... 20
Valor de consigna	[V] 0,2 ... 10		Modbus
Consumo máximo de potencia eléctrica	[W] 1		8,5
Consumo de corriente máx.	[mA] 40	65	-
Factor de utilización FU	[%] 100		
Protección contra inversión de polaridad	Para conexiones de tensión de funcionamiento		
Grado de protección	IP40, en cualquier posición de montaje		IP40
	IP51, en posición de montaje horizontal		-

Hoja de datos

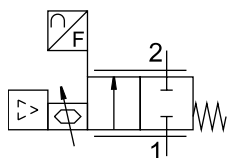
Condiciones de funcionamiento y del entorno		Diámetro nominal 1,4 mm	Diámetro nominal 6 mm
Presión de funcionamiento	[MPa]	0 ... 0,25	0,1 ... 0,6
	[bar]	0 ... 2,5	1 ... 6
Presión de sobrecarga	[MPa]	0,6	0,8
	[bar]	6	8
	[psi]	87	116
Presión de estallido	[MPa]	1	1,8
	[bar]	10	18
	[psi]	145	261
Fluido		<ul style="list-style-type: none"> Oxígeno (aplicaciones de oxígeno en conformidad con IEC 60601-1 y solo bajo demanda) Aire comprimido según ISO 8573-1:2010 [5:4:1] Gases inertes Nitrógeno 	<ul style="list-style-type: none"> Argón Compressed air to ISO 8573-1:2010 [5:3:1] Dióxido de carbono Oxígeno Nitrógeno
Nota acerca del fluido	No es posible el funcionamiento con aire comprimido lubricado		
Condiciones ambientales	No apto para entornos ricos en oxígeno de conformidad con IEC 60601-1		Aire ambiente lo más limpio posible lugar seco
Características especiales	Resistente al oxígeno según DIN EN 1797		
Precisión del valor de caudal	[%]	± (4 % del valor medio + 1,25 % FS)	± (2 % del valor medio + 1 % FS)
Precisión de repetición FS	[%]	1	
Histéresis FS	[%]	2,5	–
Desviación de la linealidad FS	[%]	2	–
Coefficiente de temperatura K	[%]	0,1	–
Temperatura ambiente	[°C]	0 ... 50	5 ... 40
Temperatura del medio	[°C]	5 ... 40	
Temperatura de almacenamiento	[°C]	– 20 ... 70	
Certificación		RCM	C-Tick
		–	RCM
		–	c UL us - Listed (OL)
Conforme a la norma		EN 61000-6-2 (CEM)	IEC 61010-1
		EN 61000-6-3 (CEM)	–
Marcado CE (véase la declaración de conformidad)	Según la Directiva sobre CEM de la UE ¹⁾ En conformidad con la Directiva 200/95/CE (RoHS) ¹⁾		
Marcado UKCA (véase la declaración de conformidad)	Normativa de RU sobre CEM ¹⁾		
	Normativa RoHS de RU ¹⁾		
Marcado KC	KC-CEM		

1) Consulte el ámbito de aplicación en la declaración de conformidad: www.festo.com/catalogue/... → Soporte/Descargas.

En caso de existir limitaciones de utilización de los equipos en zonas residenciales, comerciales e industriales, así como en empresas pequeñas, es posible que deban adoptarse medidas adicionales para reducir la emisión de interferencias.

Materiales	Diámetro nominal 1,4 mm	Diámetro nominal 6 mm
Juntas	EPDM, NBR	EPDM, FPM
Cuerpo	Reforzado con PA	Aluminio anodizado / reforzado con PA, PC
Nota sobre los materiales	En conformidad con la Directiva 2002/95/CE (RoHS)	
Conformidad PWIS	VDMA24364-Zona III	

Símbolo del circuito



Válvula de 2 vías, normalmente cerrada

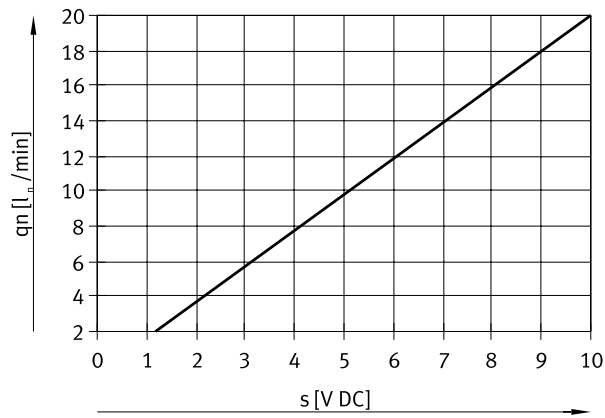
Asignación de pines

	Pin	Función	
		VEMD-L-6-14-20-D21-M5-1-R1-V4	VEMD-L-6-14-20-D21-M5-5-R1-V4
	1	Tensión de alimentación de +24 V DC	Tensión de alimentación de +12 V DC
	2	Valor de consigna + 0,2 ... 10 V	
	3	GND	
	4	Valor efectivo + 0,2 ... 10 V	

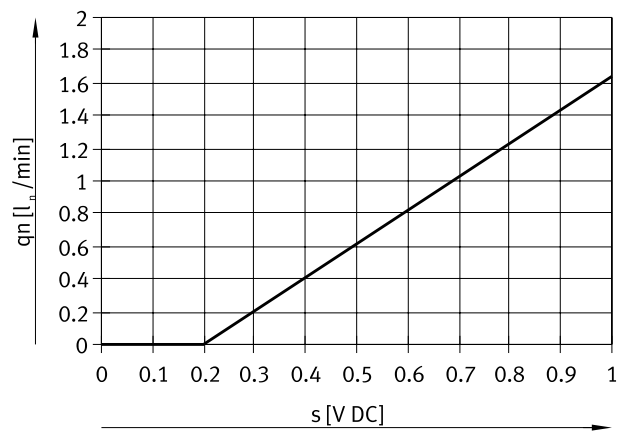
Hoja de datos

Caudal q_n en función del valor de consigna s , diámetro nominal 1,4 mm

Margen de valores completo



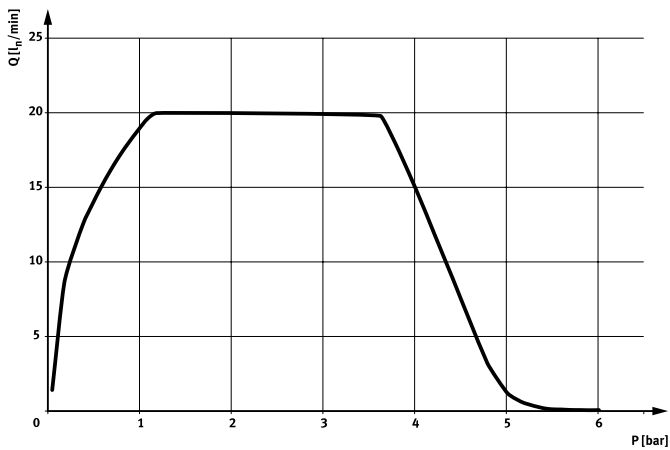
Margen detallado



Fórmula para el cálculo del valor de consigna s en función del caudal nominal deseado

$$s = \frac{9,8 \cdot (q_n + 4 \div 9,8)}{20}$$

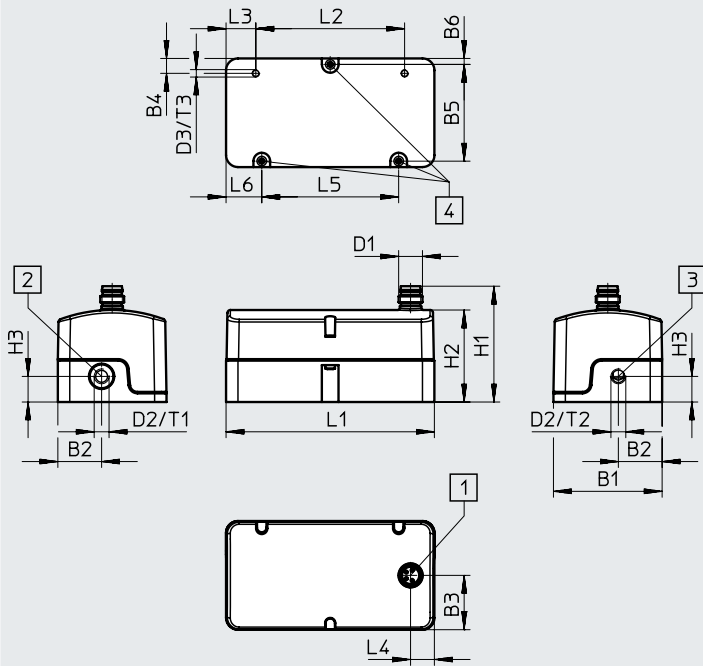
Caudal máximo con presión de funcionamiento a temperatura ambiente, diámetro nominal 1,4 mm



Hoja de datos

Dimensiones

Descarga de datos CAD → www.festo.com



- [1] Enchufe de conexión, 4 pines
- [2] Conexión de presión 1
- [3] Utilización 2
- [4] Puntos de fijación de los taladros pasantes $\varnothing 2,2$ mm

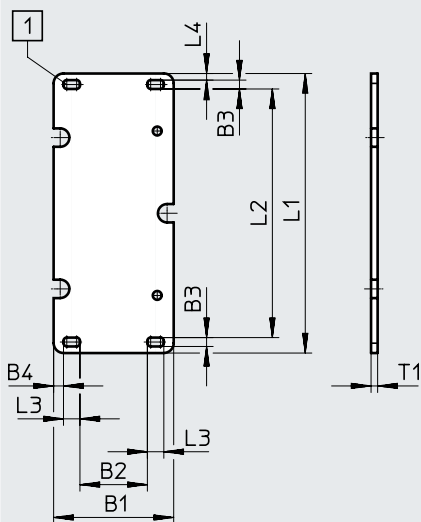
Código del producto	B1	B2	B3	B4	B5	B6	D1	D2	D3
VEMD	36,5	14,7	18,3	5	32,5	2	M8x1	M5	M2,5

Código del producto	H1	H2	H3	L1	L2	L3	L4	L5	L6	T1	T2	T3
VEMD	38,9	30,9	8,6	70	50	10	8	46	12	8	5	5

Dimensiones

Descarga de datos CAD → www.festo.com

Montaje mural



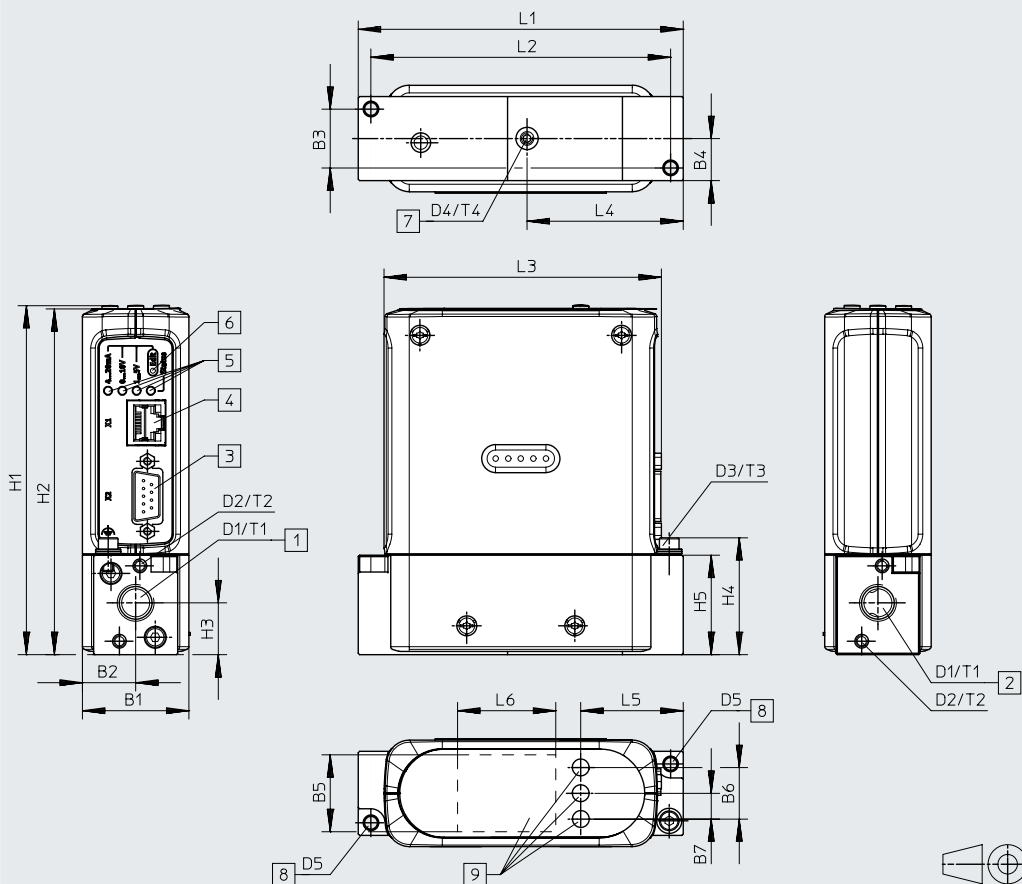
- [1] Orificio de montaje

Código del producto	B1	B2	B3	B4	L1	L2	L3	L4	T1
VAME-P14-W	36,5	20,5	2,7	3	85	75,6	5	2	2

Hoja de datos

Dimensiones

Descarga de datos CAD → www.festo.com




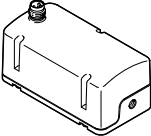
- [1] Entrada de aire de trabajo/ neumática
- [2] Salida de aire de escape/ neumática
- [3] Conexión Sub-D
- [4] Conexión RJ45 (Ethernet)
- [5] Indicador LED
- [6] Botón „Editar usuario“
- [7] Conexión del perfil DIN
- [8] Conexión para montaje mural
- [9] Pantalla con botones de control

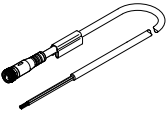
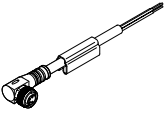
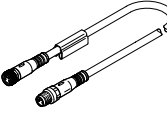
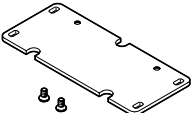


Código del producto	B1	B2	B3	B4	B5	B6	B7
VEMD-L-6-60-200-D9-G14-5YMPM1-VA	38	19	21	15	-	-	-
VEMD-L-6-60-200-D9-G14-5YMPM1D-VA					27,5	18,4	9,2

Código del producto	D1 Ø	D2 Ø	D3 Ø	D4 Ø	D5 Ø	H1	H2	H3	H4	H5
VEMD-L-6-60-200-D9-G14-5YMPM1-VA	G1/4	M4	M4	M4	4,6	124,6	123,5	18,5	42	35,5
VEMD-L-6-60-200-D9-G14-5YMPM1D-VA										

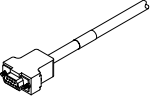
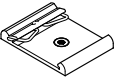

Código del producto	L1	L2	L3	L4	L5	L6	T1	T2	T3	T4
VEMD-L-6-60-200-D9-G14-5YMPM1-VA	116	107	100	55,8	-	-	13	8	8	10
VEMD-L-6-60-200-D9-G14-5YMPM1D-VA					36,6	35				

Accesorios

Referencias de pedido						
Descripción	Diámetro nominal [mm]	Presión de funcionamiento		Tensión nominal de funcionamiento	N.º art.	Código del producto
		[MPa]	[bar]	[V DC]		
Válvula reguladora de caudal proporcional						
	Regulador de caudal másico, válvula de 2 vías, normalmente cerrada, con display	6	0,1 ... 0,6	1 ... 6	24	8163830 VEMD-L-6-14-200-D22-G14-5YMPM1D-VA
	Regulador de caudal másico, válvula de 2 vías, normalmente cerrada, sin display	6	0,1 ... 0,6	1 ... 6	24	8163825 VEMD-L-6-60-200-D22-G14-5YMPM1-VA
		1,4	0 ... 0,25	0 ... 2,5	24	8086472 VEMD-L-6-14-20-D21-M5-1-R1-V4
		1,4			12	8086473 VEMD-L-6-14-20-D21-M5-5-R1-V4

Referencias de pedido				
Descripción	N.º art.	Código del producto		
Cable de conexión, para diámetro nominal 1,4 mm				
Hojas de datos → Internet: nebu				
	Zócalo recto M8x1, 4 pines	2,5 m	541342	NEBU-M8G4-K-2.5-LE4
	Extremo abierto, tetrafilar	5 m	541343	NEBU-M8G4-K-5-LE4
	Zócalo acodado, M8x1, 4 pines	2,5 m	541344	NEBU-M8W4-K-2.5-LE4
	Extremo abierto, tetrafilar			
	Zócalo recto M8x1, 4 pines	2,5 m	554035	NEBU-M8G4-K-2.5-M8G4
	Conector recto M8x1, 4 pines	5 m	541345	NEBU-M8W4-K-5-LE4
Montaje mural, para diámetro nominal 1,4 mm				
	Para el montaje de la válvula		5225721	VAME-P14-W
Racor rápido roscado, rosca exterior M5, para diámetro nominal 1,4 mm				
	Con hexágono interior	Ejecución en metal	Para tubo flexible de diámetro exterior de 4 mm	558657 NPQM-DK-M5-Q4-P10
			Para tubo flexible de diámetro exterior de 6 mm	558658 NPQM-DK-M5-Q6-P10
	Ejecución en plástico	Para tubo flexible de diámetro exterior de 3 mm	153313 QSM-M5-3-I	
		Para tubo flexible de diámetro exterior de 4 mm	153315 QSM-M5-4-I	
		Para tubo flexible de diámetro exterior de 6 mm	153317 QSM-M5-6-I	
	Con hexágono exterior	Ejecución en metal	Para tubo flexible de diámetro exterior de 3 mm	153302 QSM-M5-3
			Para tubo flexible de diámetro exterior de 4 mm	153304 QSM-M5-4
			Para tubo flexible de diámetro exterior de 6 mm	153306 QSM-M5-6

Accesorios

Referencias de pedido	Descripción	N.º art.	Código del producto		
Cable de conexión, para diámetro nominal 6 mm Hojas de datos → Internet: nebu					
	Zócalo Sub-D recto, 9 pines extremo abierto, 9 hilos	2,5 m	531184 KMP6-09P-8-2,5		
		5 m	531185 KMP6-09P-8-5		
		10 m	531186 KMP6-09P-8-10		
Accesorio para montaje en perfil DIN, para diámetro nominal 6 mm					
	Para el montaje de la válvula	570043	CAFm-F1-H		
Racor rápido roscado, rosca exterior G1/4, para diámetro nominal 6 mm					
	Con hexágono exterior	Ejecución en metal	Para tubo flexible de diámetro exterior de 8 mm	Tamaño del envase: 10 unidades	186099 QS-G1/4-8
				Tamaño del envase: 50 unidades	132040 QS-G1/4-8-50