

Regulador de caudal másico VEFC

FESTO



Características

Información resumida

Descripción:

- La tecnología piezoeléctrica de bajo ruido, con consumo de energía mínimo y dimensiones compactas, es adecuada para una amplia gama de aplicaciones.

Ventajas:

- Mínimo consumo de energía
- Dinámica elevada
- Muy bajo autocalentamiento
- Absolutamente silenciosa
- Excelente relación precio-rendimiento
- Robusta y duradera
- Comportamiento de control lineal
- Dimensiones y peso reducidos

Modo de operación:

- VEFC es una válvula reguladora de caudal. El caudal se regula en un circuito regulador cerrado.
- El valor de consigna del caudal puede especificarse a través de una interfaz analógica y el valor efectivo actual también se comunica de forma analógica.
- El caudal se mide utilizando el método de la presión diferencial.

Campo de aplicación:

- El uso previsto de la válvula reguladora de caudal VEFC es la regulación de un caudal de aire y gases inertes proporcionalmente a un valor de consigna determinado.
- Para aplicaciones con requisitos especiales, por ejemplo, en cuanto a la limpieza técnica y la ausencia de partículas, puede ser necesario un filtroaguas abajo.

Códigos del producto

001	Serie	
VEFC	Regulador de caudal másico	
002	Tipo de válvula distribuidora	
L	Válvula con conexiones roscadas	
003	Función de la válvula	
6	Válvula de 2/2 vías, normalmente cerrada	
004	Margen de caudal	
200	200 l/min	
005	Presión de funcionamiento	
D31	3 ... 7 bar	

006	Conexión neumática 1	
G14	G1/4	
R14	R1/4	
007	Conexión neumática, 2	
G14	G1/4	
R14	R1/4	
008	Protocolo de bus/accionamiento	
MR	análogo	
009	Conexión eléctrica	
M1	Multipolo con conector Sub-D	

Hoja de datos

Especificaciones técnicas generales

Conexión neumática 1	G1/4 R1/4
Conexión neumática 2	G1/4 R1/4
Función de la válvula	Válvula reguladora de caudal proporcional de 2 vías
Tipo de accionamiento	Eléctrico
Sentido de flujo	No reversible
Tipo de indicación	LED
Protección contra inversión de polaridad	Para tensión de funcionamiento
Protección contra contacto directo e indirecto	PELV
Peso del producto	250 g
Dimensiones: ancho x largo x alto	24 mm x 130 mm x 97,1 mm
Idoneidad para la producción de baterías de iones de litio	No pueden utilizarse metales con más de un 5 % de cobre en masa, zinc o níquel. Excepciones: níquel en aceros, superficies niqueladas químicamente, placas de circuitos impresos, cables, conectores eléctricos y bobinas
Nota sobre la utilización	El producto es adecuado solamente para fines industriales. Si es necesario, en zonas residenciales deben adoptarse medidas para no causar interferencias., solo para el uso en espacios interiores

Datos eléctricos

Tensión nominal de funcionamiento DC	24 V
Margen de tensiones de servicio DC	24 V
Consumo de corriente máx.	55 mA
Consumo máximo de potencia eléctrica	1,3 W
Categoría de sobretensión	II
Ondulación residual	± 10%
Entrada de valor nominal	0 - 10 V 4 - 20 mA
Tolerancia de tiempo para fallo de tensión de la alimentación de la lógica	10 ms
Conexión eléctrica 1, función	Alimentación eléctrica
Conexión eléctrica 1, tipo de conexión	Zócalo
Conexión eléctrica 1, técnica de conexión	Sub-D
Conexión eléctrica 1, cantidad de contactos/hilos	9

Hoja de datos

Condiciones de funcionamiento y del entorno

Medio de funcionamiento	Aire comprimido según ISO 8573-1:2010 [7:4:4] Gases inertes
Presión de funcionamiento	0,6 MPa
Presión de funcionamiento	6 bar
Presión de sobrecarga	0,8 MPa
Presión de sobrecarga	8 bar
Presión de estallido	1,4 MPa
Presión de estallido	14 bar
Presión de entrada 1 Mpa	0,3 ... 0,7 MPa
Presión de entrada 1	3 ... 7 bar
Margen de regulación del caudal	10 ... 200 l/min
Grado de protección	IP20
Humedad relativa del aire	5 - 85% Sin condensación
Clase climática	3K22 según EN 60721
Altura nominal de utilización	<= 2000 m el nivel del mar
Temperatura del medio	15 ... 35°C
Temperatura ambiente	15 ... 35°C
Temperatura de almacenamiento	-20 ... 50°C
Precisión total	2,5 %FS
Reproducibilidad	0,75 %FS
Linealidad	1,5 %FS
Histéresis	1 %FS
Grado de ensuciamiento	2
Certificación	RCM
Marcado CE (véase la declaración de conformidad) ¹⁾	Según Directiva de máquinas CEM de la UE Según la Directiva RoHS de la UE
Marcado UKCA (véase la declaración de conformidad) ²⁾	Según la normativa del Reino Unido sobre CEM Según la normativa RoHS del Reino Unido
Símbolo KC	KC-CEM
Número de homologación KC CEM/radio	R-R-FTO-KC-2024-1003
Conformidad PWIS	VDMA24364-Zona III

1) Para el ámbito de uso, consultar la Declaración de conformidad: www.festo.com/catalogue/... -> Support/Downloads.

En caso de existir limitaciones de utilización de los equipos en zonas residenciales, comerciales e industriales, así como en empresas pequeñas, es posible que deban adoptarse medidas adicionales para reducir la emisión de interferencias.

2) Para el ámbito de uso, consultar la Declaración de conformidad: www.festo.com/catalogue/... -> Support/Downloads.

En caso de existir limitaciones de utilización de los equipos en zonas residenciales, comerciales e industriales, así como en empresas pequeñas, es posible que deban adoptarse medidas adicionales para reducir la emisión de interferencias.

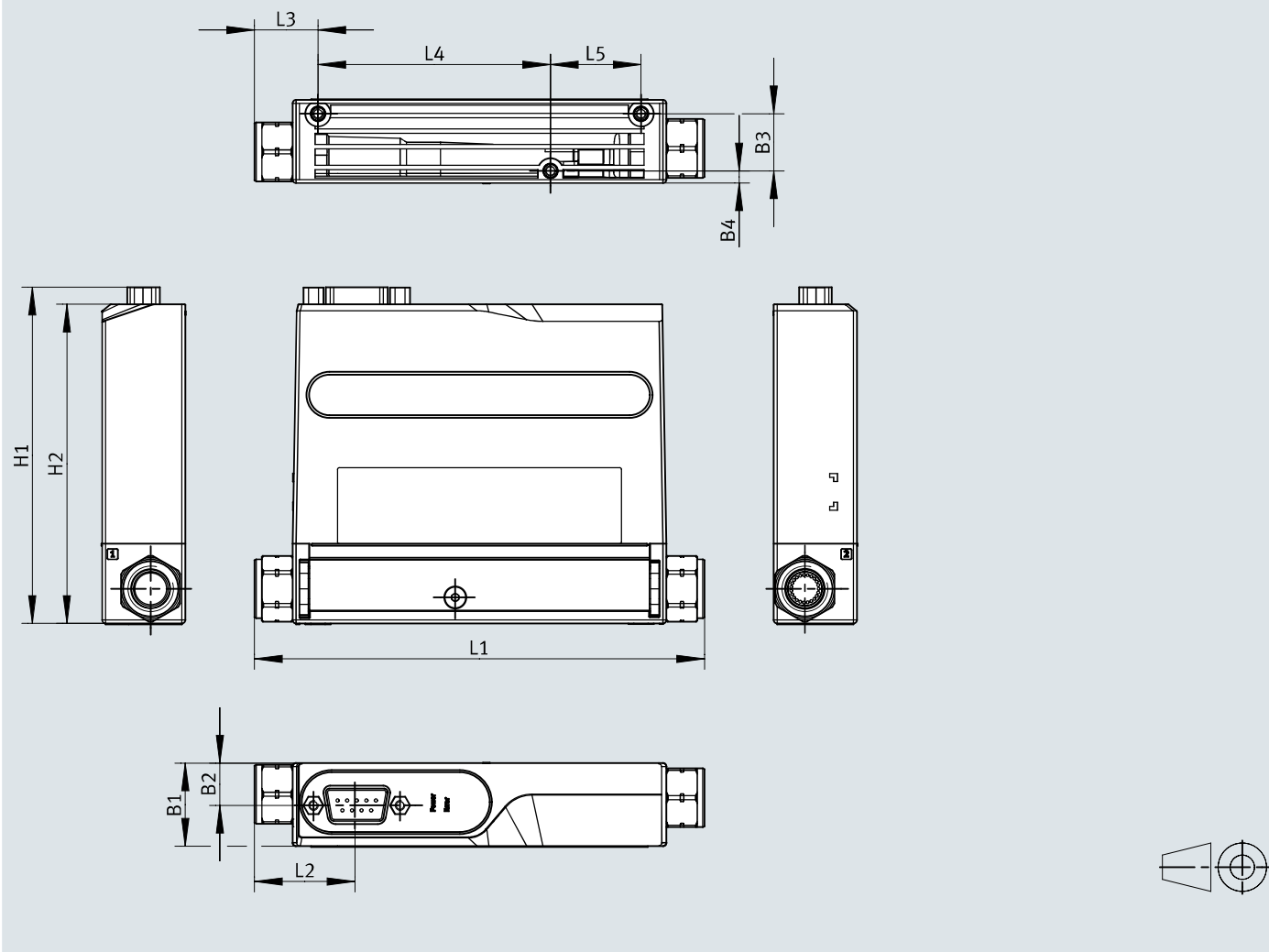
Materiales

Material de las juntas	HNBR NBR
Nota sobre el material	Conformidad con la Directiva RoHS
Control de inflamabilidad del material	UL94 HB

Dimensiones

Dimensiones – Regulador de caudal másico VEFC

Descargar datos CAD www.festo.com

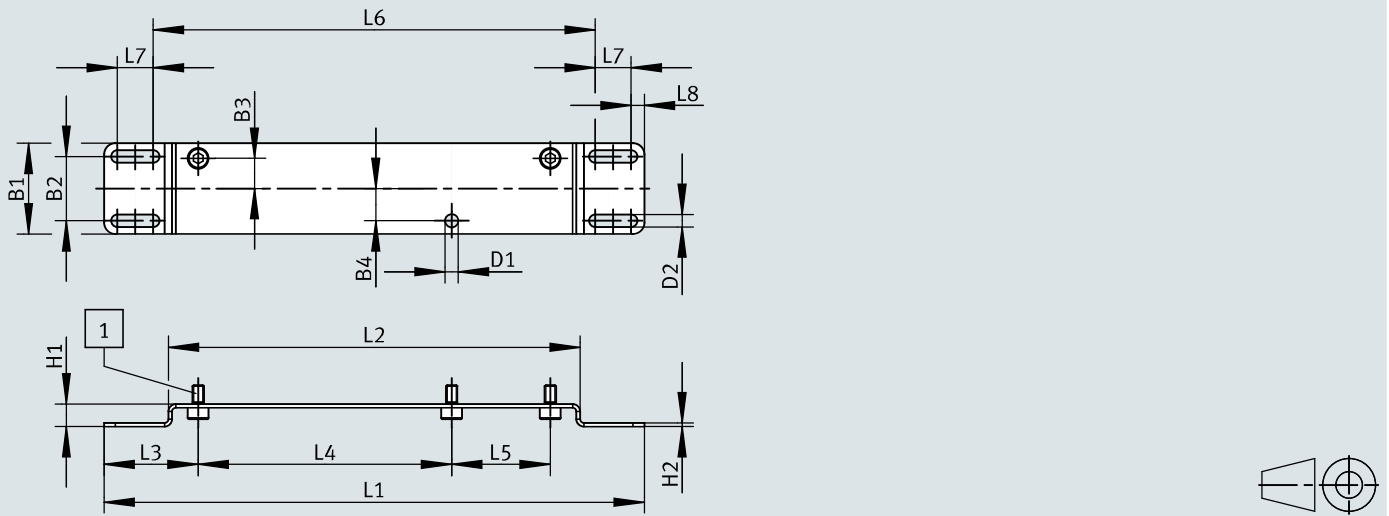


	B1	B2	B3	B4	H1	H2	L1	L2	L3	L4	L5
VEFC-L-6-200-D31-G14-G14-MRM1	24	12,2	16,5	3,5	97,1	92,2	130	29	18,4	67,2	26,2
VEFC-L-6-200-D31-R14-R14-MRM1	24	12,2	16,5	3,5	97,1	92,2	130	29	18,4	67,2	26,2

Dimensiones

Dimensiones – Kit de fijación VAME


Descargar datos CAD www.festo.com



[1] Tornillo M3x6

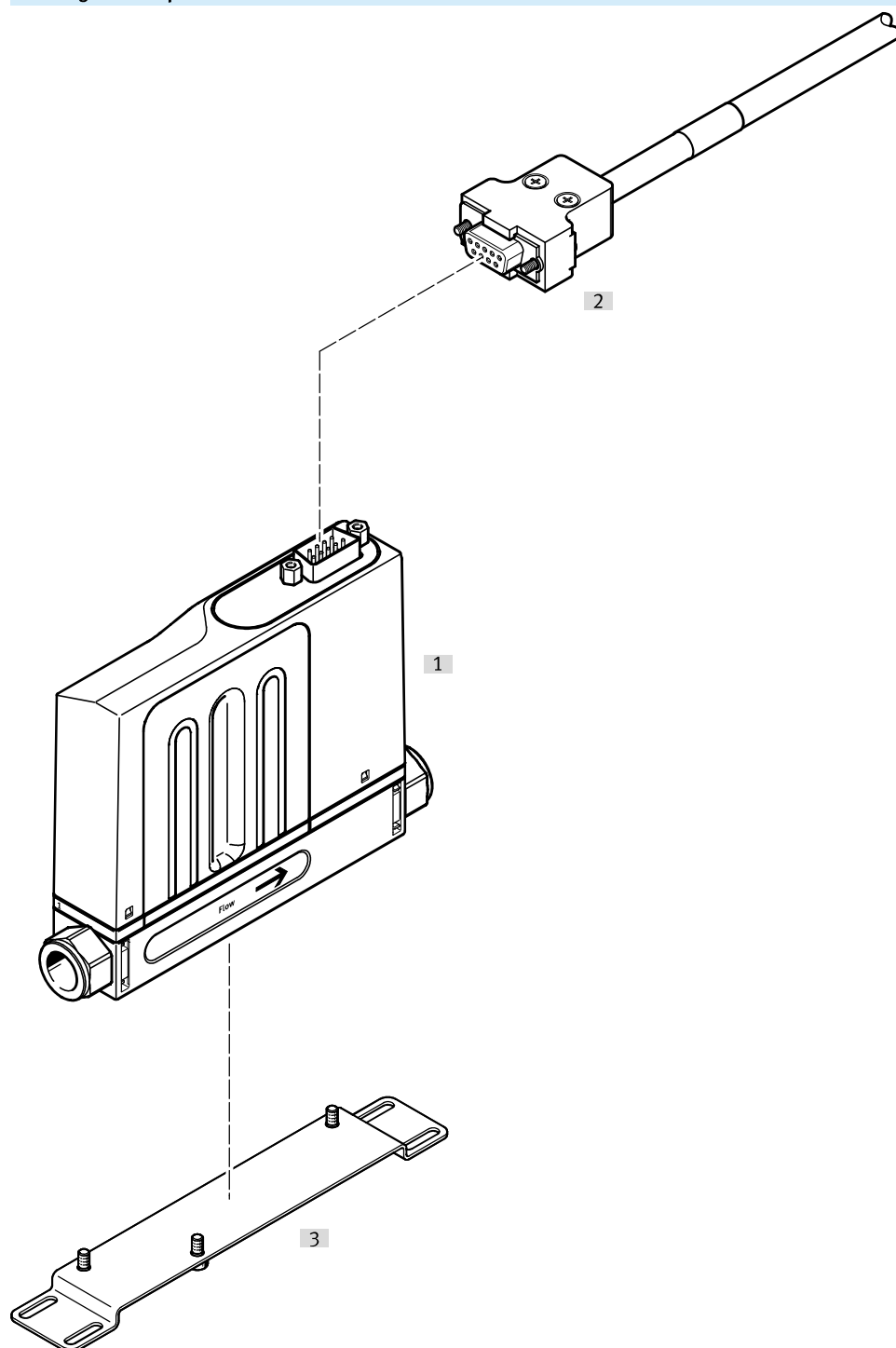
	B1	B2	B3	B4	D1	D2	H1	H2	L1	L2	L3	L4	L5	L6	L7	L8
	±0.1				∅			±0.1	±0.3							
VAME-P20-24-K	24	17	8	8,5	3,5	3,3	6	1	143	109	249	67,1	26,1	119	9,5	3,5

Referencias de pedido

Regulador de caudal másico VEFC				Enlace vefc
	Conexión neumática 1	Conexión neumática 2	N.º art.	Tipo
	G1/4	G1/4	8204587	VEFC-L-6-200-D31-G14-G14-MRM1
	R1/4	R1/4	8204588	VEFC-L-6-200-D31-R14-R14-MRM1

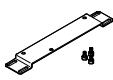
Cuadro general de periféricos

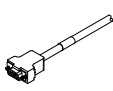
Cuadro general de periféricos



Accesorios		→ Link
Tipo/código del pedido	Descripción	
[1] Regulador de caudal másico	VEFC	vefc
[2] Conducto de conexión	KMP6-09P-8-...	10
[3] Kit de fijación	VAME-P20-24-K	10

Accesorios

Kit de fijación				
	Dimensiones: ancho x largo x alto	Peso del producto	N.º art.	Tipo
	24 mm x 143 mm x 6 mm	12 g	8210178	VAME-P20-24-K

Conducto de conexión				
	Peso del producto	Longitud del cable	N.º art.	Tipo
	248 g	2,5 m	531184	KMP6-09P-8-2,5
	454 g	5 m	531185	KMP6-09P-8-5
	864 g	10 m	531186	KMP6-09P-8-10