

Reguladores de presión proporcionales VEAA

FESTO



Características



Innovador

- Funcionamiento sin ruidos
- Mínimo consumo de energía
- Alta precisión
- Tecnología piezoeléctrica integrada

Versátil

- Válvulas con conexiones roscadas
- Válvulas para placas base
- Interfaces eléctricas y neumáticas sencillas
- Posibilidad de elegir diversos valores de consigna
 - Entrada de corriente
 - Entrada de tensión

Con seguridad funcional

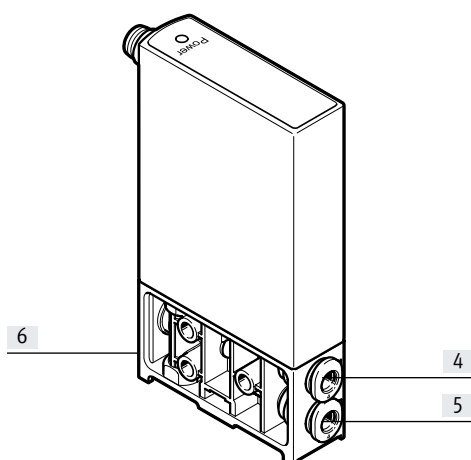
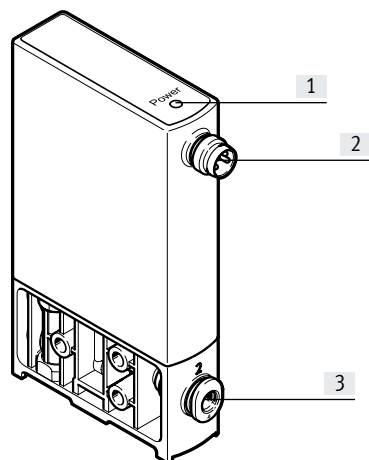
- Sensor de presión integrado con salida propia
- Diagnósis:
 - Tensión de funcionamiento: sobretensión y subtensión
 - Valor de consigna: rebase por exceso y por defecto
- Regulación de la presión estable a largo plazo

Montaje sencillo

- Fijación de la válvula con conexiones roscadas con tres taladros pasantes laterales
- Accesorio para montaje en perfil DIN
- Fijación de la válvula con conexiones roscadas en la placa de montaje
- Fijación de la válvula para placa base cuando se emplea placa base

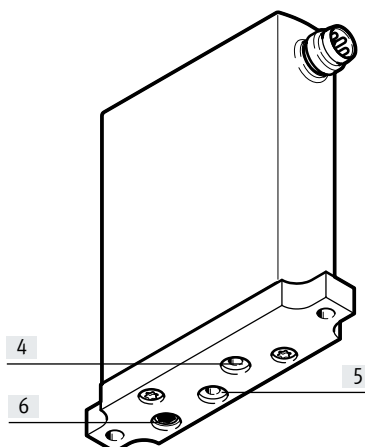
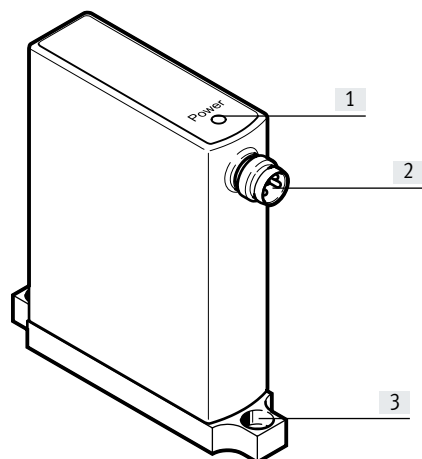
Características

Válvula con conexiones roscadas



- [1] LED Power (verde), error (rojo)
- [2] Conexión eléctrica, conector M8
- [3] Conexión 2, aire de trabajo
- [4] Conexión 1, aire comprimido
- [5] Conexión 3, aire de escape
- [6] Taladros pasantes para la fijación de la válvula

Válvula para placa base

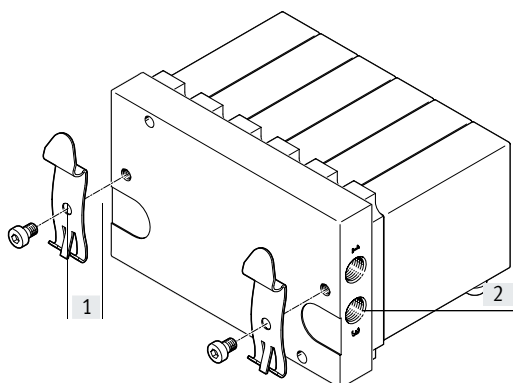


- [1] LED Power (verde), error (rojo)
- [2] Conexión eléctrica, conector M8
- [3] Taladros pasantes para la fijación de la válvula en la placa base
- [4] Conexión 2, aire de trabajo
- [5] Conexión 3, aire de escape
- [6] Conexión 1, aire comprimido

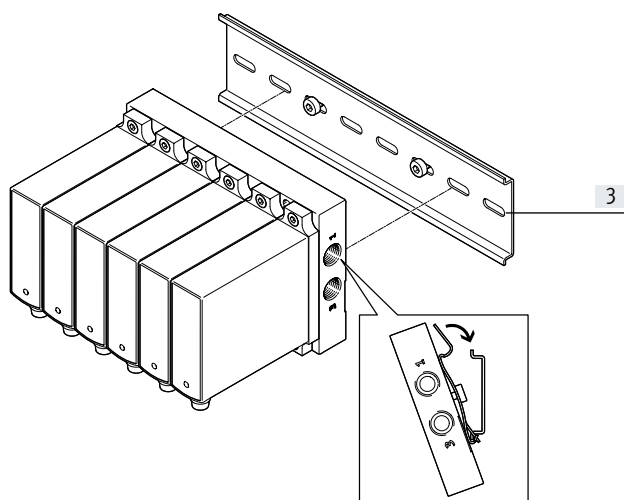
Características

Montaje de la batería de válvulas

Montaje en perfil DIN

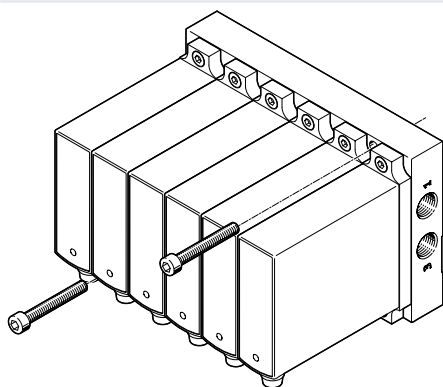


Mediante el accesorio para montaje en perfil DIN [1] puede montarse el perfil distribuidor [2] en perfiles DIN según la norma EN 60715.



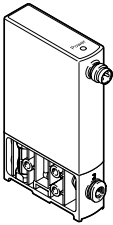
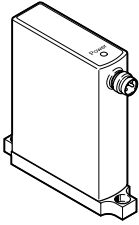
Para ello, el perfil distribuidor con el accesorio para montaje en perfil DIN montado se engancha y se enclava en el perfil DIN [3].

Montaje mural



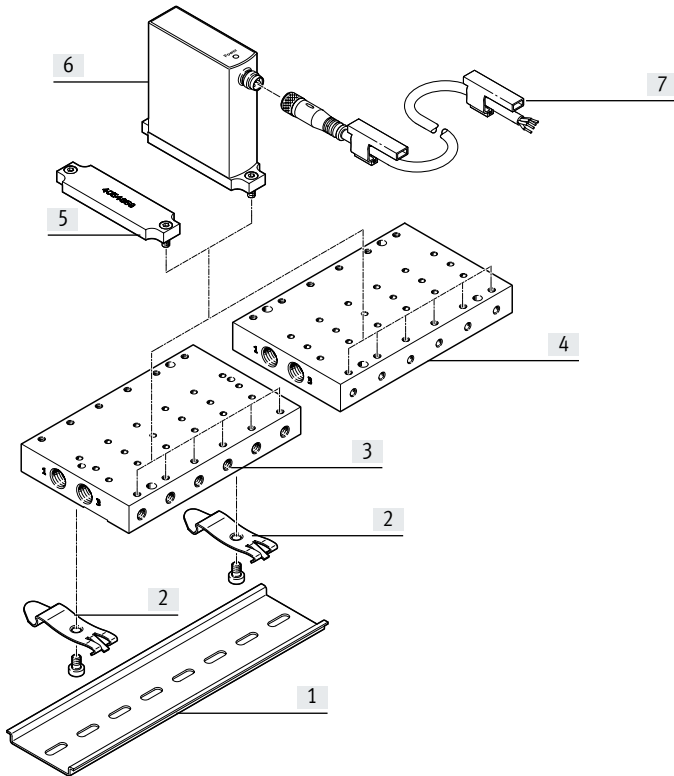
El perfil distribuidor cuenta con taladros pasantes para el montaje mural.

Cuadro general del producto

Ejecución	Función de la válvula	Conexiones neumáticas 1, 2, 3	Presión de salida 2 (Margen de regulación de la presión) [MPa]	Introducción del valor de consigna			
				Tipo de tensión		Tipo de corriente	
				0 ... 5 V	0 ... 10 V	4 ... 20 mA	
Regulador de presión	Válvula con conexiones roscadas						
		Válvula distribuidora de 3/3 vías, normalmente cerrada	QS 4	0,001 ... 0,2	■	■	■
				0,003 ... 0,6	■	■	■
				0,005 ... 1	■	■	■
	Válvula para placa base						
		Válvula distribuidora de 3/3 vías, normalmente cerrada	Brida	0,001 ... 0,2	■	■	■
0,003 ... 0,6				■	■	■	
0,005 ... 1				■	■	■	

Cuadro general de periféricos

Batería de válvulas VEAA




Accesorios	Descripción	→ Página/Internet
[1] Perfil DIN NRH352000	Para el montaje en armarios de maniobra	19
[2] Montaje en perfil DIN VAME	Para el montaje del perfil DIN	19
[3] Perfil distribuidor VABM-P6-15M	Conexión lateral, para montaje en armario de maniobra	18
[4] Perfil distribuidor VABM-P6-15MB	Conexión hacia abajo para montaje mural y en armario de maniobra	18
[5] Placa ciega VABB	-	18
[6] Regulador de presión proporcional VEAA	-	17
[7] Cable de conexión NEBU	-	19

Códigos del producto


001	Serie	
VEAA	Regulador de presión proporcional	
002	Tipo de válvula distribuidora	
L	Válvula con conexiones roscadas	
B	Válvula para placa base	
003	Función de la válvula	
3	Válvula de 3/3 vías, normalmente cerrada	
004	Margen de presión [bar]	
D11	0 ... 10	
D9	0 ... 6	
D2	0 ... 2	

005	Conexión neumática	
F	Brida/placa base	
Q4	Racor de conexión de 4 mm	
006	Entrada del valor de consigna para válvulas individuales	
A4	4 ... 20 mA	
V1	0 ... 10 V	
V2	0 ... 5 V	
007	Tensión nominal de funcionamiento	
1	24 V DC	
008	Conexión eléctrica	
R1	Conector individual M8, 4 pines	

Hoja de datos

-  - Caudal
7 ... 13 l/min

-  - Tensión
24 V DC

-  - Presión de salida 2 (margen de regulación de la presión)
0,001 ... 0,2 MPa
0,003 ... 0,6 MPa
0,005 ... 1 MPa




Especificaciones técnicas generales

Código del producto	VEAA-L	VEAA-B
Tipo de válvula	Válvula con conexiones roscadas	Válvula para placa base
Función de la válvula	Regulador de presión proporcional de 3 vías	
Dimensiones: ancho x largo x alto [mm]	15 x 54,5 x 85	15 x 61 x 66
Caudal nominal normal	→ Página 10	
Conexiones neumáticas 1, 2, 3	QS-4	Brida
Tipo de junta	Blanda	
Tipo de accionamiento	Eléctrico con piezoelemento	
Tipo de indicación	LED	
Tipo de control	Control directo	
Tipo de reposición	Muelle mecánico	
Tipo de fijación	Con taladro pasante, con accesorios	
Posición de montaje	Indistinta	
Peso del producto [g]	55	

Datos eléctricos

Conexión eléctrica	Conector tipo clavija, M8x1, 4 pines, según EN 60947-5-2		
Tensión nominal de funcionamiento [V DC]			24
Margen de tensión de funcionamiento [V DC]			19 ... 29
Rizado residual [%]			10
Consumo máximo de potencia eléctrica [W]			1
Señal de introducción del valor de consigna	Tensión [V DC]		0 ... 10 0 ... 5
	Corriente [mA]		4 ... 20
Margen de señales de la salida analógica (valor efectivo)	Tensión [V DC]		0 ... 10 1 ... 5
	Corriente [mA]		4 ... 20
Precisión en salida analógica [%]			2
Resistencia a cortocircuitos	Para todas las conexiones eléctricas		
Protección contra inversión de polaridad	Para todas las conexiones eléctricas		
Grado de protección	IP65		

-  - **Nota**
Posición de seguridad VEAA:
En caso de pérdida de la alimentación eléctrica, la presión de salida se mantiene sin regulación, puede aumentar o disminuir - la válvula está bloqueada.

Hoja de datos

Condiciones de funcionamiento y ecológicas	
Fluido de funcionamiento	Aire comprimido según ISO 8573-1:2010 [7:4:4] Gases inertes
Nota sobre el fluido de funcionamiento/mando	No es posible el funcionamiento con aire comprimido lubricado
Conexión de presión de entrada 1 ¹⁾	[MPa] 0 ... 1,1
	[bar] 0 ... 11
	[psi] 0 ... 159,5
Histéresis FS (escala completa)	[%] 0,25
Desviación de la linealidad FS (Full Scale = escala completa)	[%] ± 0,5
Precisión de repetición FS (Full Scale = escala completa)	[%] ± 0,4
Precisión absoluta FS (Full Scale = escala completa)	[%] Máx. 0,75
Coefficiente de temperatura	[%/K] 0,05
Temperatura ambiente	[°C] 0 ... 50
Temperatura del medio	[°C] 5 ... 50
Temperatura de almacenamiento	[°C] -20 ... +70
Clase de resistencia a la corrosión CRC ²⁾	2
Marcado CE (véase la declaración de conformidad)	Según la Directiva sobre CEM de la UE ³⁾ Según directiva de máquinas UE RoHS ³⁾
Marcado UKCA (véase la declaración de conformidad)	Según la normativa del Reino Unido sobre CEM ³⁾ Según la normativa RoHS del Reino Unido ³⁾
Certificación	RCM

1) La presión de entrada 1 siempre debería ser 1 bar mayor que la presión máxima regulada de salida.

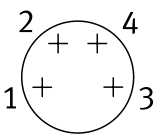
2) Clase de resistencia a la corrosión CRC 2 según la norma Festo FN 940070

Exposición moderada a la corrosión. Aplicación en interiores en los que puede producirse condensación. Piezas exteriores visibles cuya superficie debe cumplir requisitos esencialmente decorativos y que están en contacto directo con las atmósferas habituales en entornos industriales.

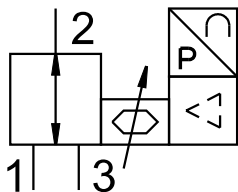
3) Consulte el ámbito de aplicación en la declaración de conformidad CE: www.festo.com/catalogue/... → Support/Downloads.

En caso de existir limitaciones de utilización de los equipos en zonas residenciales, comerciales e industriales, así como en empresas pequeñas, es posible que deban adoptarse medidas adicionales para reducir la emisión de interferencias.

Materiales	
Juntas	NBR
Cuerpo	PA reforzada
Nota sobre los materiales	En conformidad con la Directiva 2002/95/CE (RoHS)
Conformidad PWIS	VDMA24364 zona III

Asignación de pines, conexión eléctrica		
	Pin	Función
	1	Tensión de alimentación +24 V DC
	2	+ valor de consigna
	3	GND
	4	+ Valor efectivo

Función



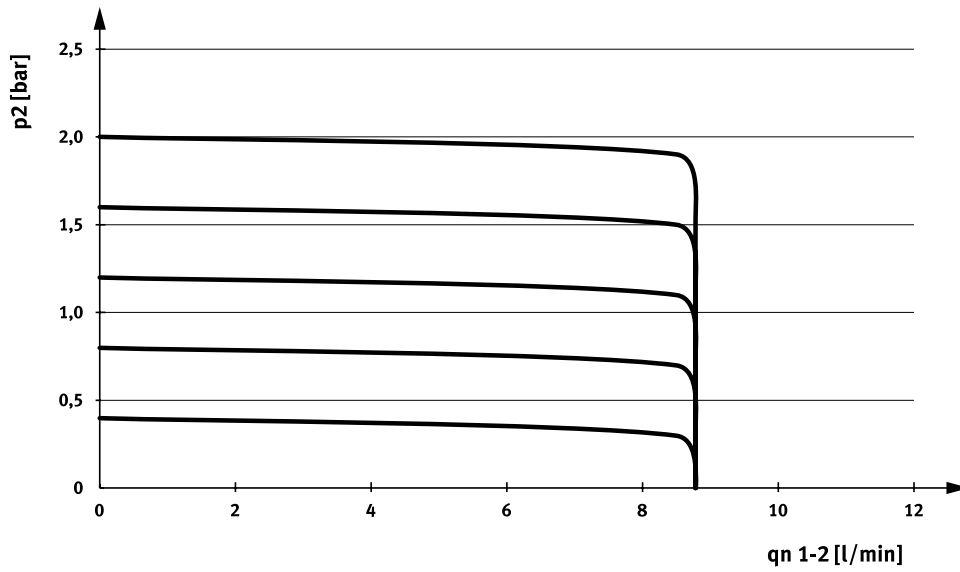
Un sensor de presión integrado registra la presión en la utilización y compara este valor con el valor de consigna.

En caso de desviaciones, la presión se reajusta automáticamente.

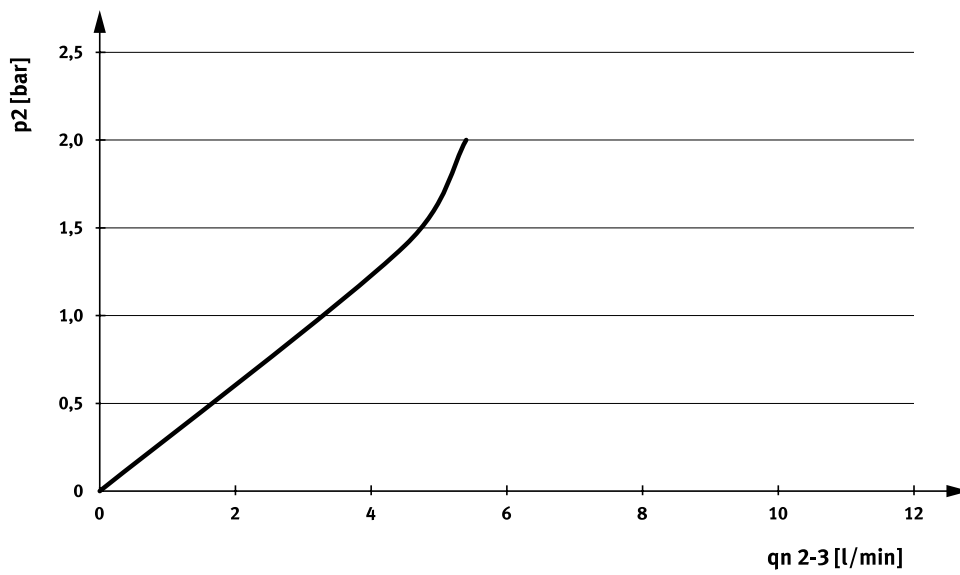
Hoja de datos

VEAA-...-D2-..., presión de salida 2 (margen de regulación de la presión) 0,01 ... 2

Caudal q_n de 1 → 2 en función de la presión de salida p_2

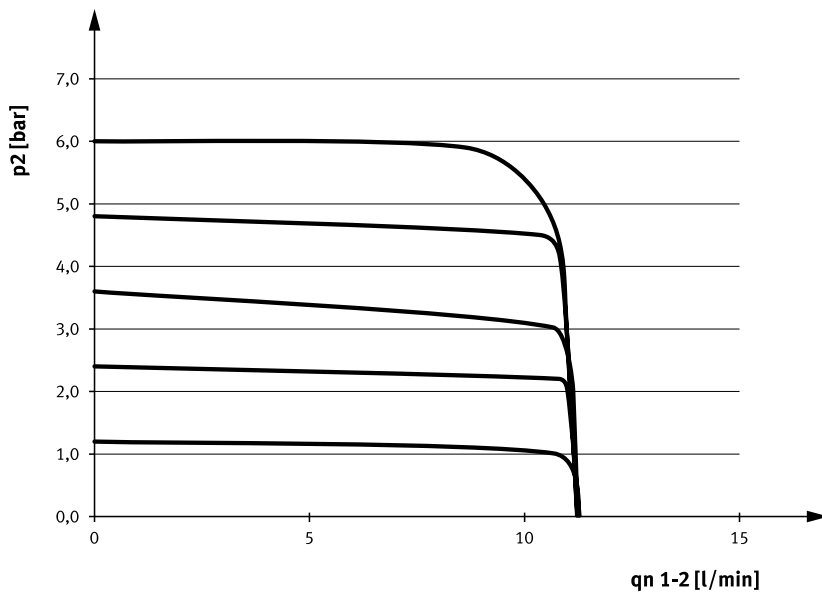
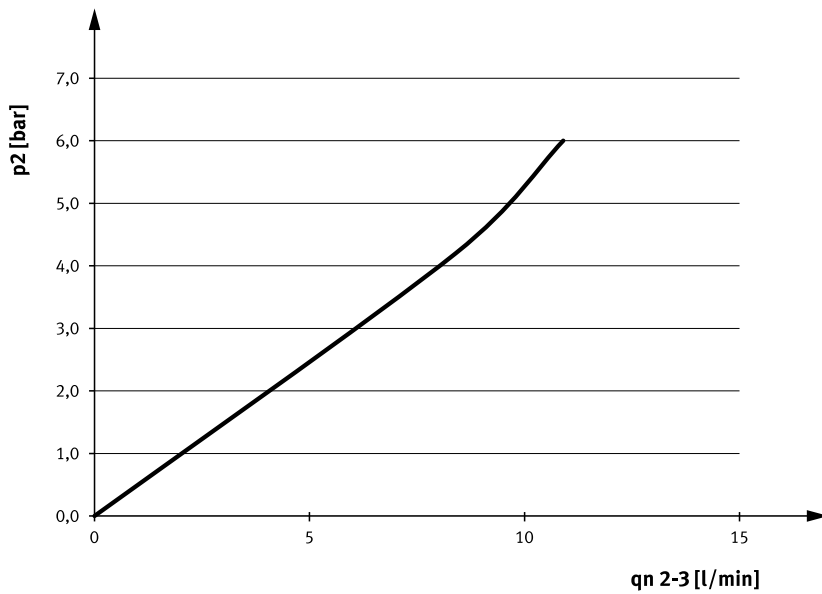


Caudal q_n de 2 → 3 en función de la presión de salida p_2



Hoja de datos

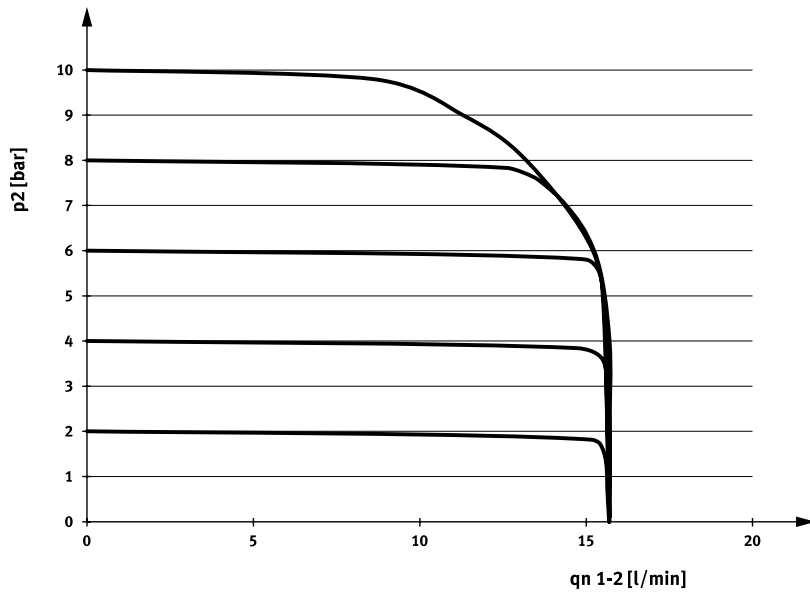
VEAA-...-D9-..., presión de salida 2 (margen de regulación de la presión) 0,03 ... 6

Caudal q_n de 1 → 2 en función de la presión de salida p_2 Caudal q_n de 2 → 3 en función de la presión de salida p_2 

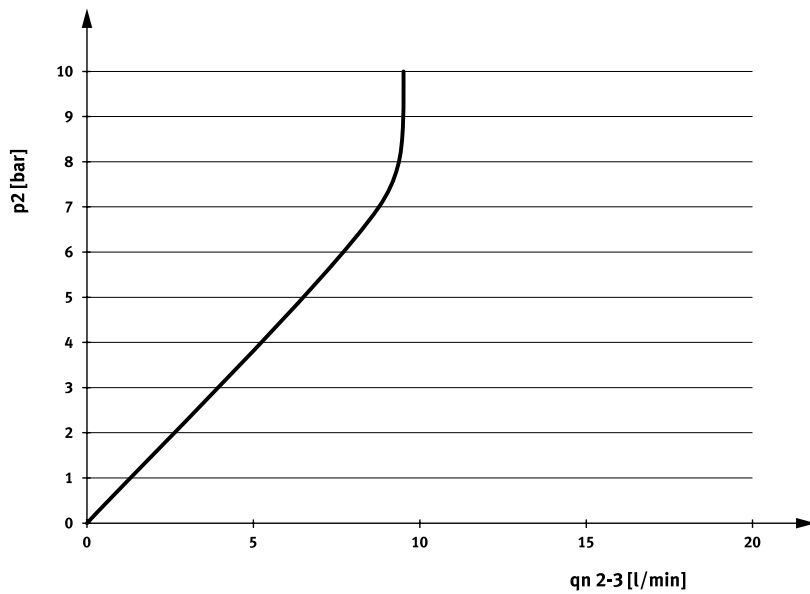
Hoja de datos

VEAA-...-D11-..., presión de salida 2 (margen de regulación de la presión) ... 10

Caudal q_n de 1 → 2 en función de la presión de salida p_2



Caudal q_n de 2 → 3 en función de la presión de salida p_2

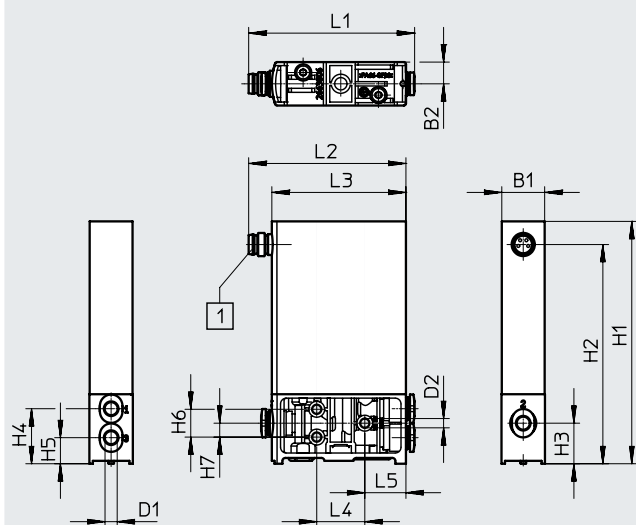


Hoja de datos

Dimensiones

Descarga de datos CAD → www.festo.com

Válvula con conexiones roscadas



[1] Conector M8×1, 4 pines

Código del producto	B1	B2	D1 ∅	D2 ∅	H1	H2	H3	H4	H5	H6	H7
VEAA-L	15	9	4	3,2	85	76	14	19	9,5	9,6	4,8

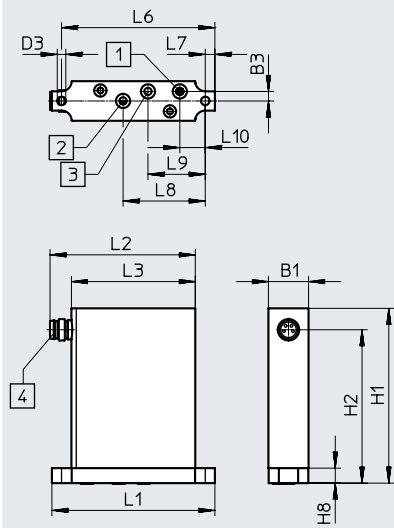
Código del producto	L1	L2	L3	L4	L5
VEAA-L	58	54,5	46,5	16,6	14,2

Hoja de datos

Dimensiones

Descarga de datos CAD → www.festo.com

Válvula para placa base



- [1] Conexión 1, aire comprimido
- [2] Conexión 2, aire de trabajo
- [3] Conexión 3, aire de escape
- [4] Conector M8×1, 4 pines

Código del producto	B1	B3	D3 ∅	H1	H2	H8
VEAA-B	15	3,6	3,2	66	58	6

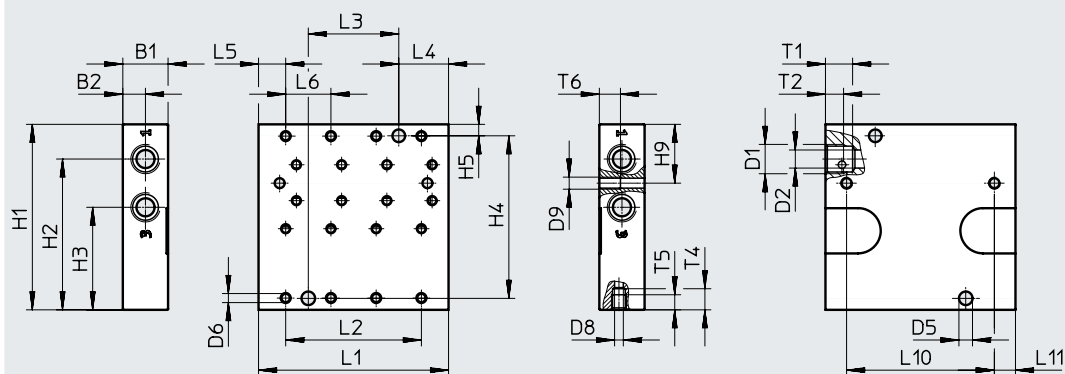
Código del producto	L1	L2	L3	L6	L7	L8	L9	L10
VEAA-B	61	54,5	46,5	57,3	3,6	30,7	21,4	9,5

Hoja de datos

Dimensiones

Descarga de datos CAD → www.festo.com

Sentido de conexión lateral



Código del producto	B1	B2	B3	D1	D2 ∅	D5 ∅	D6	D7	D8 ∅	D9	H1	H2	H3	H4	H5	H9
VABM-P6-15M-G18-M5-4	15	7,5	8,5	G1/8	6	4,5	M3	M5	2,9	M4	61,5	50	34	53,9	3,8	19,5
VABM-P6-15M-G18-M5-6																
VABM-P6-15M-G18-M5-8																

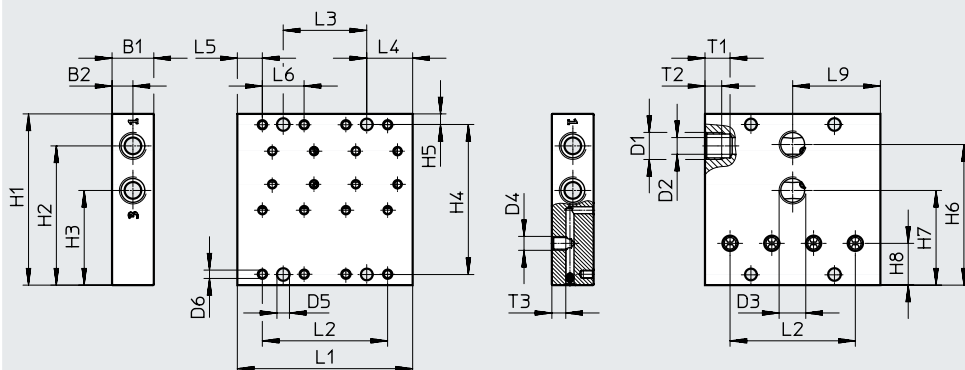
Código del producto	L1	L2	L3	L4	L5	L6	L10	L11	T1	T2	T4	T5	T6
VABM-P6-15M-G18-M5-4	63	45	30	16,5	9	15	49	7	9	6	7	5	7
VABM-P6-15M-G18-M5-6	93	75	60				79						
VABM-P6-15M-G18-M5-8	123	105	90				130						

Hoja de datos

Dimensiones

Descarga de datos CAD → www.festo.com

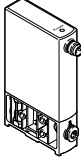
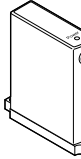
Sentido de conexión hacia abajo



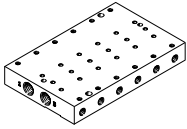
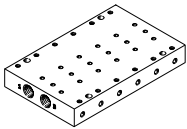
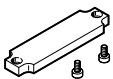
Código del producto	B1	B2	B3	D1	D2	D3	D4	D5	D6	D7	H1	H2	H3	H4	H5	H6
VABM-P6-15MB-G18-M5-4	15	7,5	8,5	G1/8	6	G1/8	M5	4,5	M3	2,9	61,5	50	34	53,9	3,8	50,5
VABM-P6-15MB-G18-M5-6																
VABM-P6-15MB-G18-M5-8																

Código del producto	H7	H8	L1	L2	L3	L4	L5	L6	L9	T1	T2	T3
VABM-P6-15MB-G18-M5-4	34	15	63	45	30	16,5	9	15	31,5	9	6	5
VABM-P6-15MB-G18-M5-6			93	75	60							
VABM-P6-15MB-G18-M5-8			123	105	90							

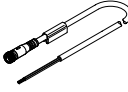
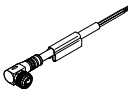
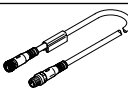
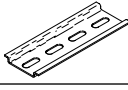
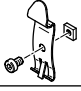
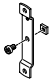
Hoja de datos

Referencias de pedido		Presión de salida 2 (margen de regulación de la presión) [MPa]	Nº art.	Código del producto
Válvula con conexiones roscadas				
	Tipo de tensión, 0 ... 5 V	0,005 ... 1	8126196	VEAA-L-3-D11-Q4-V2-1R1
		0,001 ... 0,2	8153645	VEAA-L-3-D2-Q4-V2-1R1
		0,003 ... 0,6	8153646	VEAA-L-3-D9-Q4-V2-1R1
	Tipo de tensión, 0 ... 10 V	0,005 ... 1	8046905	VEAA-L-3-D11-Q4-V1-1R1
		0,001 ... 0,2	8046901	VEAA-L-3-D2-Q4-V1-1R1
		0,003 ... 0,6	8046903	VEAA-L-3-D9-Q4-V1-1R1
	Tipo de corriente, 4 ... 20 mA	0,005 ... 1	8046906	VEAA-L-3-D11-Q4-A4-1R1
		0,001 ... 0,2	8046902	VEAA-L-3-D2-Q4-A4-1R1
		0,003 ... 0,6	8046904	VEAA-L-3-D9-Q4-A4-1R1
Válvula para placa base				
	Tipo de tensión, 0 ... 5 V	0,005 ... 1	8153644	VEAA-B-3-D11-F-V2-1R1
		0,001 ... 0,2	8153642	VEAA-B-3-D2-F-V2-1R1
		0,003 ... 0,6	8153643	VEAA-B-3-D9-F-V2-1R1
	Tipo de tensión, 0 ... 10 V	0,005 ... 1	8046896	VEAA-B-3-D11-F-V1-1R1
		0,001 ... 0,2	8046892	VEAA-B-3-D2-F-V1-1R1
		0,003 ... 0,6	8046894	VEAA-B-3-D9-F-V1-1R1
	Tipo de corriente, 4 ... 20 mA	0,005 ... 1	8046897	VEAA-B-3-D11-F-A4-1R1
		0,001 ... 0,2	8046893	VEAA-B-3-D2-F-A4-1R1
		0,003 ... 0,6	8046895	VEAA-B-3-D9-F-A4-1R1

Hoja de datos

Referencias de pedido	Descripción	Nº art.	Código del producto
Perfil distribuidor			
	Sentido de conexión lateral	4 posiciones de válvula	8083543 VABM-P6-15M-G18-M5-4
		6 posiciones de válvula	8083545 VABM-P6-15M-G18-M5-6
		8 posiciones de válvula	8083547 VABM-P6-15M-G18-M5-8
	Sentido de conexión hacia abajo	4 posiciones de válvula	8083544 VABM-P6-15MB-G18-M5-4
		6 posiciones de válvula	8083546 VABM-P6-15MB-G18-M5-6
		8 posiciones de válvula	8083548 VABM-P6-15MB-G18-M5-8
Placa ciega			
	Incluye tornillos (2 unidades) y juntas tóricas (3 unidades premontadas)	4054657	VABB-P6-M

Accesorios

Referencias de pedido	Descripción	Nº art.	Código del producto
Cable de conexión Hojas de datos → Internet: nebu			
	Zócalo recto, M8x1, 4 pines Extremo abierto, tetrafilar	2,5 m	541342 NEBU-M8G4-K-2.5-LE4
		5 m	541343 NEBU-M8G4-K-5-LE4
	Zócalo acodado, M8x1, 4 pines Extremo abierto, tetrafilar	2,5 m	541344 NEBU-M8W4-K-2.5-LE4
		5 m	541345 NEBU-M8W4-K-5-LE4
	Zócalo recto, M8x1, 4 pines Conector recto M8x1, 4 pines	2,5 m	554035 NEBU-M8G4-K-2.5-M8G4
Perfil DIN			
	Para montaje en armarios de maniobra según EN 60715, 35 x 7,5 (ancho x alto)	35430	NRH-35-2000
Accesorio para montaje en perfil DIN			
	Para perfil DIN NRH-35-2000	4054652	VAME-P7-T
Placa de montaje			
	Para válvula con conexiones roscadas	4054655	VAME-P6-Y