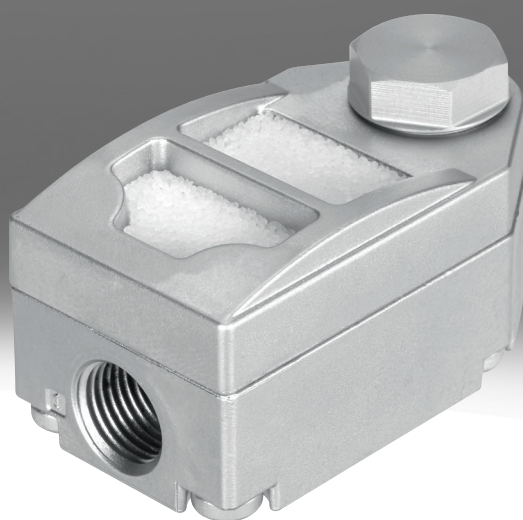


Válvula de escape rápido VBQF

FESTO



Características

Información resumida

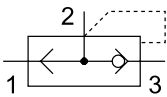
Las válvulas de escape rápido VBQF permiten aumentar la velocidad del émbolo en actuadores de simple y doble efecto durante el retroceso. El aire comprimido fluye desde la válvula de control hasta el actuador a través de la VBQF. La descarga de aire 3 está cerrada en el proceso. Si la presión cae en 1, el aire se descarga de 2 a 3.

Para lograr un escape rápido pleno, es preciso montar la válvula VBQF directamente en la conexión de aire del actuador. La posición de montaje es arbitraria; además, el VBQF puede girarse durante la instalación (sin embargo, debe evitarse la rotación permanente de la conexión durante el funcionamiento).

- Baja altura total
- Caudal alto
- Baja emisión de ruidos
- Se puede suministrar con o sin silenciador

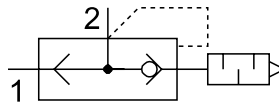
Escape de aire

[D] Recuperado



Con aire de escape contenido, sin silenciador

[U] Silenciador



Con aire de escape sin contener, con silenciador

Códigos del producto

001	Serie	
VBQF	Válvula de escape rápido	

002	Escape de aire	
D	Recuperado	
U	Silenciador	

003	Conexión neumática, 2	
G14	G1/4	
G18	G1/8	

004	Conexión neumática 1	
E	Del mismo tamaño que la conexión 2	
Q6	Racor de conexión de 6 mm	
Q8	Racor de conexión de 8 mm	

Hoja de datos

Especificaciones técnicas generales

Función de la válvula	Escape rápido			
Conexión neumática 1	G1/8	G1/4	QS-6	QS-8
Conexión neumática 2	G1/8	G1/4	G1/8	G1/4
Tipo de fijación	Enroscable			
Posición de montaje	Cualquiera			
Nivel de presión acústica	75 dB(A)			

Condiciones de funcionamiento y del entorno

Conexión neumática 1	G1/8	G1/4	QS-6	QS-8
Presión de funcionamiento	0,5 ... 10 bar		0,2 ... 10 bar	
Medio de funcionamiento	Aire comprimido según ISO 8573-1:2010 [7:4:4]			
Nota sobre el medio de trabajo/mando	Admite funcionamiento con lubricación (lo cual requiere seguir utilizándolo)			
Temperatura ambiente	-20 ... 80°C		-10 ... 60°C	
Temperatura del medio	-20 ... 80°C		-10 ... 60°C	
Caudal normal de escape de aire 6->0 bar	1.300 l/min	2.500 l/min	1.300 l/min	2.500 l/min
Caudal nominal normal de alimentación de aire 6->5 bar	350 l/min	960 l/min	350 l/min	800 l/min
Clase de resistencia a la corrosión CRC	1 - riesgo de corrosión bajo			

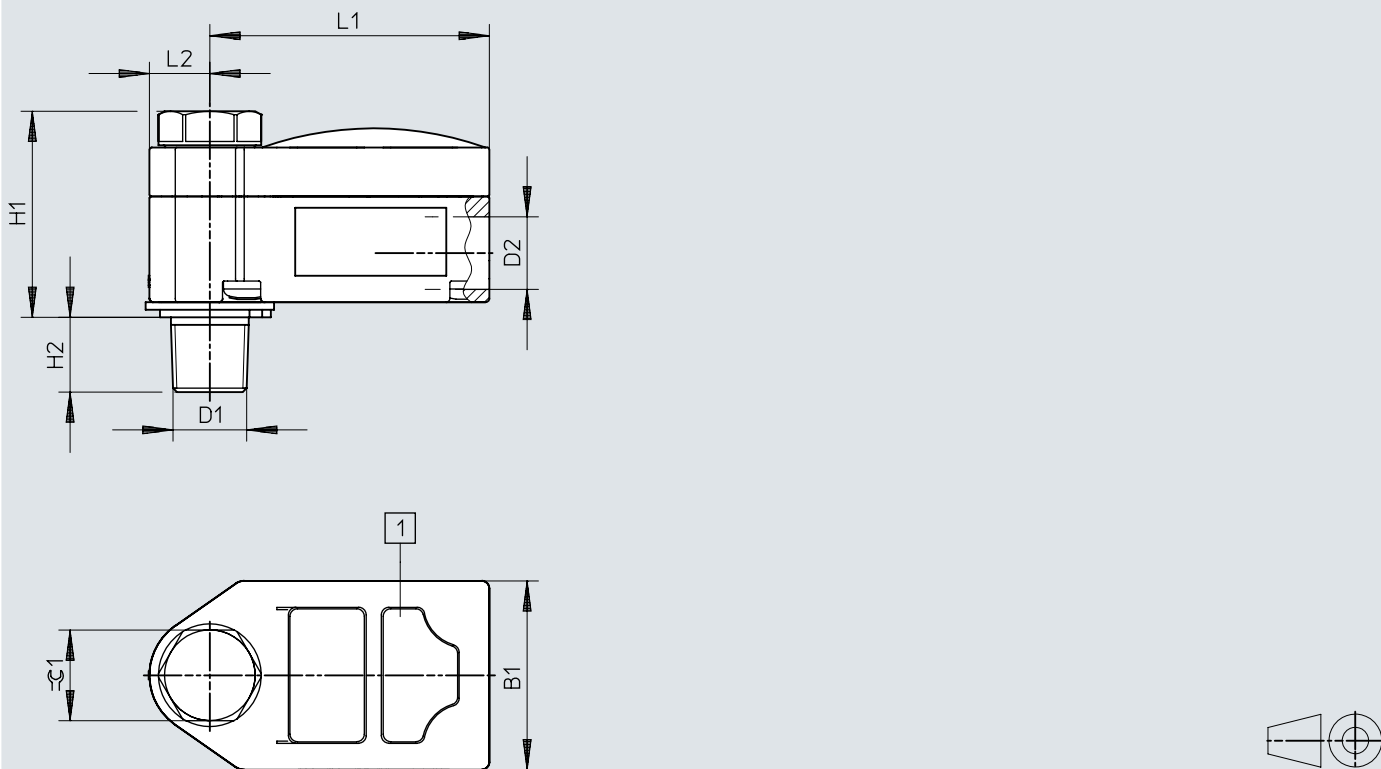
Materiales

Material del cuerpo	Fundición inyectada de aluminio, Fundición inyectada de cinc
Material de las juntas	NBR
Nota sobre el material	Conformidad con la Directiva RoHS
Conformidad PWIS	VDMA24364-B1/B2-L
Clase de sala limpia	Clase 4 según ISO 14644-1

Dimensiones

Dimensiones – Aire de escape no filtrado VBQF-U

Descargar datos CAD → www.festo.com



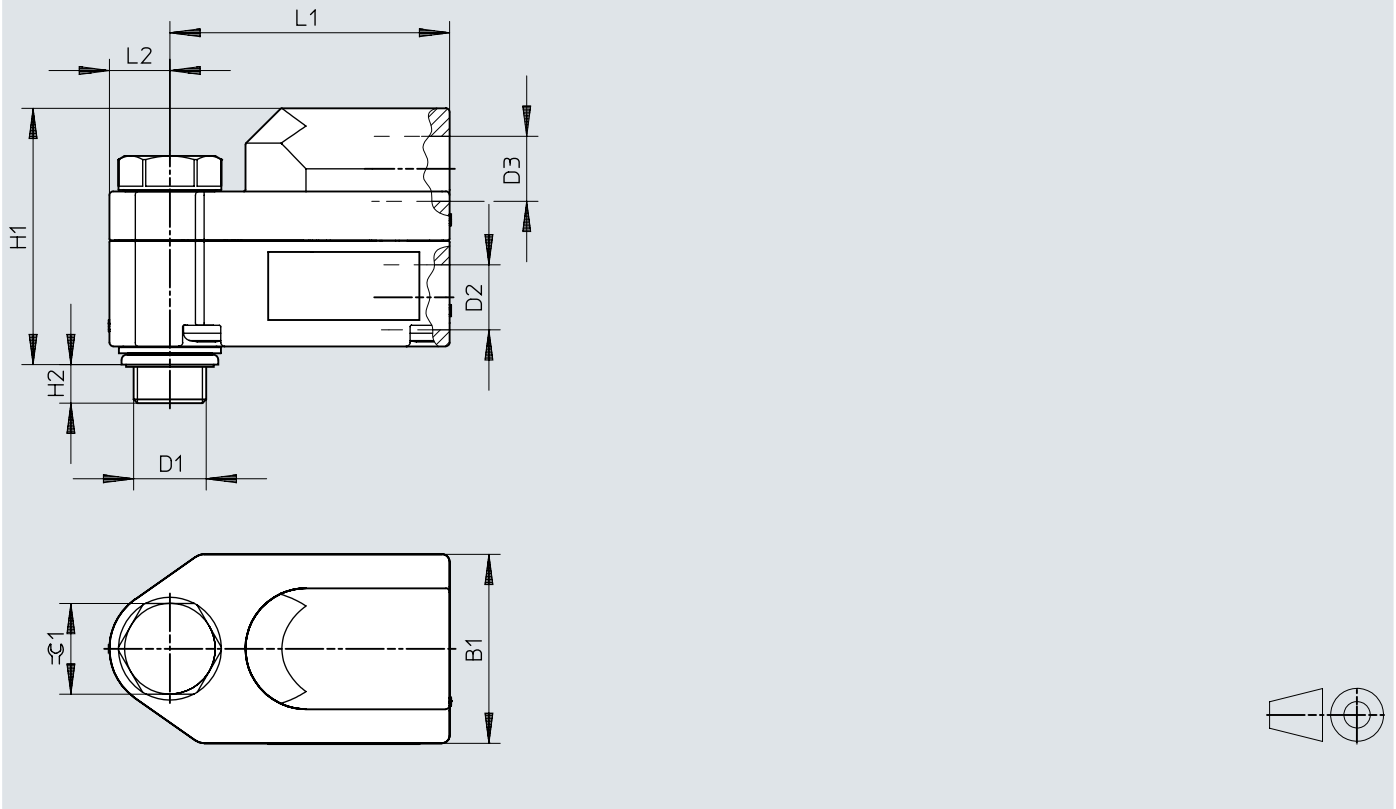
[1] Silenciador

	D1	D2	B1	H1	H2	L1	L2	≈
VBQF-U-G18-E	G1/8	G1/8	25	27,4	5,3	37	8	12
VBQF-U-G18-Q6		QS-6				41		
VBQF-U-G14-E	G1/4	G1/4	32	38	6,2	54	10,5	15
VBQF-U-G14-Q8		QS-8				58		

Dimensiones

Dimensiones – Aire de escape recuperado VBQF-D


Descargar datos CAD → www.festo.com



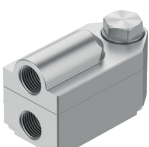
	D1	D2	D3	B1	H1	H2	L1	L2	$\pm C$
VBQF-D-G18-E	G1/8	G1/8	G1/8	25	33,9	5,3	37	8	12
VBQF-D-G18-Q6		QS-6	QS-8				41		
VBQF-D-G14-E	G1/4	G1/4	G1/4	32	42	6,2	54	10,5	15

Referencias de pedido

Referencia de pedido – Aire de escape no filtrado

	Conexión neumática 1	Conexión neumática 2	Diámetro nominal	Peso del producto	N.º art.	Tipo
	G1/8	G1/8	5 mm	84,2 g	547531	VBQF-U-G18-E
	G1/4	G1/4	7 mm	226 g	548001	VBQF-U-G14-E
	QS-6	G1/8	5 mm	85,5 g	547532	VBQF-U-G18-Q6
	QS-8	G1/4	7 mm	232 g	548002	VBQF-U-G14-Q8

Referencia de pedido – Aire de escape recuperado

	Conexión neumática 1	Conexión neumática 2	Diámetro nominal	Peso del producto	N.º art.	Tipo
	G1/8	G1/8	5 mm	102,5 g	547533	VBQF-D-G18-E
	G1/4	G1/4	7 mm	253 g	548003	VBQF-D-G14-E
	QS-6	G1/8	5 mm	105 g	547534	VBQF-D-G18-Q6