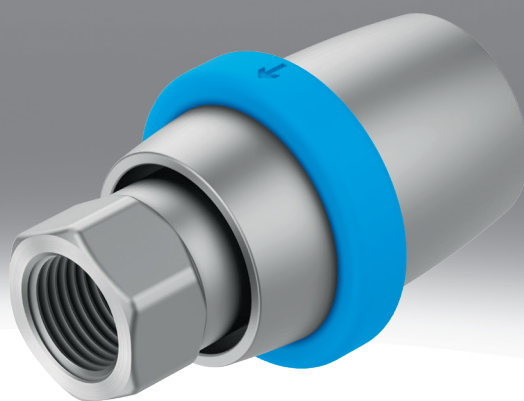


Válvula de corredera manual VBOH

FESTO



Características

Información resumida

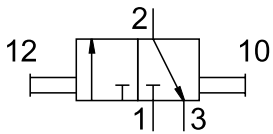
Las válvulas de corredera manuales VBOH se utilizan para bloquear la alimentación y la descarga de aire en instalaciones de aire comprimido, por ejemplo, antes de unidades de mantenimiento combinadas o en pistolas sopladoras de aire, así como para la descarga de aire de cilindros neumáticos.

- Sin solapamiento y, por lo tanto, sin pérdida de presión durante el proceso de conmutación
- Mínimo esfuerzo de instalación
- Gran caudal y presión de funcionamiento

Nota: Utilice únicamente racores con rosca cilíndrica. El ensamblaje incorrecto de racores con rosca cónica puede dañar el cuerpo y provocar que el casquillo se atasque o funcione incorrectamente.

Función de la válvula

[3/2] Válvula de 3/2 vías



Válvula biestable de 3/2 vías

Códigos del producto

001	Serie
VBOH	Válvula de corredera manual

002	Función de la válvula
32	Válvula de 3/2 vías

003	Conexión neumática 1
G12	G1/2
G14	G1/4
G18	G1/8
G34	G3/4
G38	G3/8
M5	M5

Hoja de datos

Especificaciones técnicas generales

Función de la válvula	3/2 vías biestable					
Conexión neumática 1	M5	G1/8	G1/4	G3/8	G1/2	G3/4
Conexión neumática 2	M5	G1/8	G1/4	G3/8	G1/2	G3/4
Forma constructiva	Corredera de casquillo					
Tipo de accionamiento	Manual					
Fuerza de accionamiento	14 N	17 N	45 N	41 N	37 N	70 N
Tipo de fijación	Instalación en la tubería Enrosicable					
Posición de montaje	Cualquiera					
Principio de sellado	Blando					
Tipo de control	Directo					

Condiciones de funcionamiento y del entorno

Conexión neumática 1	M5	G1/8	G1/4	G3/8	G1/2	G3/4
Presión de funcionamiento	-0,095 ... 1,2 MPa					
Presión de funcionamiento	-0,95 ... 12 bar					
Presión de funcionamiento	-13,775 ... 174 psi					
Medio de funcionamiento	Aire comprimido según ISO 8573-1:2010 [7:4:4]					
Nota sobre el medio de trabajo/mando	Admite funcionamiento con lubricación (lo cual requiere seguir utilizándolo)					
Temperatura ambiente	-10 ... 80°C					
Temperatura del medio	-10 ... 80°C					
Caudal nominal normal (normalizado según DIN 1343)	236 l/min	777 l/min	1.675 l/min	2.201 l/min	3.420 l/min	7.691 l/min
Clase de resistencia a la corrosión CRC ¹⁾	2 - riesgo de corrosión moderado					
Nota sobre la utilización	Enrosque únicamente racores con rosca cilíndrica. El ensamblaje de roscas cónicas puede dañar el cuerpo y hacer que el casquillo se atasque o funcione mal.					

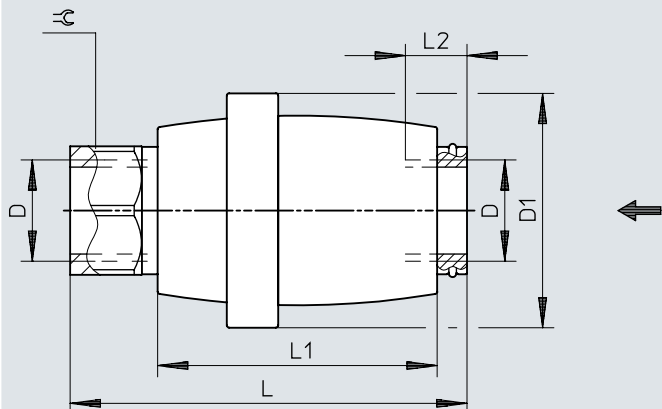
1) Más información en www.festo.com/x/topic/crc

Materiales

Material del cuerpo	Aleación forjada de aluminio anodizado
Material del pivote atornillado	Aleación forjada de aluminio, anodizada
Material de las juntas	NBR
Nota sobre el material	Conformidad con la Directiva RoHS
Conformidad PWIS	VDMA24364-B2-L


Dimensiones

Dimensiones – Válvula de corredera manual

Descargar datos CAD → www.festo.com

	D	D1 ∅	L	L1	L2	≡
VBOH-32-M5	M5	17	35,6	24,5	5	8
VBOH-32-G18	G1/8	24	38,5	27	9	13
VBOH-32-G14	G1/4	31	52,5	37	13	17
VBOH-32-G38	G3/8	39,5	60,5	42	13,5	22
VBOH-32-G12	G1/2	45	60,5	42	15	27
VBOH-32-G34	G3/4	57,5	82	56,5	17	32

Referencias de pedido

Referencia de pedido						
	Conexión neumática 1	Conexión neumática 2	Caudal nominal normal	Peso del producto	N.º art.	Tipo
	M5	M5	236 l/min	8 g	1609969	VBOH-32-M5
	G1/8	G1/8	777 l/min	17 g	1558073	VBOH-32-G18
	G1/4	G1/4	1.675 l/min	35 g	1302994	VBOH-32-G14
	G3/8	G3/8	2.201 l/min	70 g	1482679	VBOH-32-G38
	G1/2	G1/2	3.420 l/min	90 g	1587988	VBOH-32-G12
	G3/4	G3/4	7.691 l/min	183 g	1629664	VBOH-32-G34