

Ventosas con rosca de fijación VAS/VASB

FESTO



Programa básico de Festo
Resuelve el 80% de sus tareas de automatización

El programa básico de Festo es una selección previa de las funciones y los productos más importantes, y forma parte de nuestra gama de productos completa.

En todo el mundo: Rápida disponibilidad, también a largo plazo
Convincente: Siempre con la calidad de Festo
Rápida: Selección sencilla

En el programa básico encontrará la mejor relación calidad-precio para su automatización.

¡Busque la
estrella!

Características

Guía de productos

Las ventosas de sujeción por vacío de Festo convencer por su funcionalidad y calidad.

Una amplia oferta modular de ventosas con rosca de fijación en diferentes formas, materiales y tamaños, así como, dentro del sistema modular de ventosas de sujeción por vacío, una selección de los más diversos soportes para ventosa con rosca de fijación, compensadores angulares y de altura y filtros de vacío permiten al usuario las más variadas posibilidades de combinación para diferentes ámbitos de aplicación.

Ventosa de sujeción por vacío ESG

Sistema modular con más de 2000 variantes

Hojas de datos → Internet: [esg](#)



- Solución apropiada para el transporte de piezas de diversos pesos, superficies y formas
- Puede elegirse entre:
 - 15 diámetros de ventosa
 - 6 materiales diferentes (también antiestáticos)
 - 6 formas de ventosa
 - Numerosos soportes para ventosa con rosca de fijación
 - Accesorios opcionales (filtros de vacío y compensadores angulares)
- Gran variedad
- La solución apropiada para cada aplicación
- Aplicaciones prácticas versátiles para diferentes márgenes de temperatura y superficies de materiales
- Las ventosas con rosca de fijación de silicona son aptas para el contacto con alimentos

Ventosas con rosca de fijación VAS/VASB

Robustas y fiables



- Solución apropiada para el transporte de piezas de diversos pesos, superficies y formas
- Puede elegirse entre:
 - 11 diámetros de ventosa
 - 2 formas de ventosa: redonda y de fuelle de 1,5 pliegues
 - 3 materiales: caucho nitrílico, poliuretano y silicona para el empleo en diferentes áreas de aplicación
- Aplicaciones prácticas versátiles para diferentes márgenes de temperatura y superficies de materiales
- Las ventosas con rosca de fijación de silicona son aptas para el contacto con alimentos
- Cada tamaño de conexión de tubos flexibles corresponde a un tamaño de elemento de soporte

Características

Ventosa con rosca de fijación con rosca de conexión fija

- VAS: \varnothing 2 ... 125 mm
- VASB: \varnothing 8 ... 125 mm
- Para aspirar piezas con superficies lisas y densas
- Fuelle para adaptación a superficies irregulares, arqueadas e inclinadas

Caucho nitrílico (NBR)

- Uso universal

Poliuretano (PUR)

- Larga vida útil
- Tratamiento protector mediante material suave

Silicona (SI)

- Excelente resistencia térmica
- Apta para el contacto con alimentos



Accesorios

Válvula de retención de vacío ISV

Hojas de datos → Internet: [isv](#)

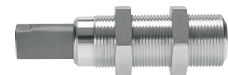
- Sin colapso del vacío en caso de disposición en paralelo de varias ventosas con rosca de fijación
- Ahorro de aire comprimido y energía



Compensador de altura VAL

Hojas de datos → Internet: [val](#)

- Manipulación cuidadosa de las piezas mediante compensación de diferencias de tolerancia del grosor de las piezas.



Racor en codo LJK

Hojas de datos → Internet: [ljk](#)

- Desviación de la conexión de aire
- La junta basculante puede girarse 360°



Adaptador AD

Hojas de datos → Internet: [ad](#)

- Para la conexión de una ventosa con rosca de fijación y, p. ej., de la rosca del vástago



El vacío puede utilizarse para ejecutar numerosas operaciones

- Elevar
- Colocar
- Mover
- Insertar
- Impulsar
- Agarrar
- Retener
- Almacenar
- Sujetar
- Transportar
- Cambiar de posición
- Invertir


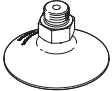



Uno de los principales ámbitos de uso de la técnica de vacío es la automatización flexible:

- Fabricación de series pequeñas, medianas y grandes
- Montaje
- Técnica de transporte y embalaje



Cuadro general del producto

Forma de la ventosa	Ejecución	Código de producto	Diámetro de la ventosa	Tipo de fijación	Conexión de vacío	Materiales de la ventosa	→ Página/ Internet
Redonda, plana	Conexión de vacío lateral						
		VAS	8	M5	PK-3	TPE-U (PU)	6
	Conexión de vacío arriba						
		VAS	2, 5, 8, 10, 15, 30, 40, 55, 75, 100, 125	M3, M5, G1/8, G1/4, G3/8	M3, M5, G1/8, G1/4, G3/8	NBR	8
		8, 10, 15, 30, 40, 55, 75, 100, 125	M5, G1/8, G1/4, G3/8	M5, G1/8, G1/4, G3/8	VMQ (silicona)	11	
		8, 10, 15, 30, 40, 55, 75, 100, 125	M5, G1/8, G1/4, G3/8	M5, G1/8, G1/4, G3/8	PUR	11	
Redonda, fuelle de 1,5 pliegues	Conexión de vacío arriba						
		VASB	8, 15, 30, 40, 55, 75, 100, 125	M5, G1/8, G1/4, G3/8	M5, G1/8, G1/4, G3/8	NBR	14
			8, 15, 30, 40, 55, 75, 100, 125	M5, G1/8, G1/4, G3/8	M5, G1/8, G1/4, G3/8	VMQ (silicona)	17
		8, 15, 30, 40, 55, 75, 100, 125	M5, G1/8, G1/4, G3/8	M5, G1/8, G1/4, G3/8	PUR	17	

Códigos del producto

001	Serie	
VAS	Ventosa	
VASB	Ventosa	

002	Tamaño de la ventosa con rosca de fijación	
2	2 mm de diámetro	
5	5 mm de diámetro	
8	8 mm de diámetro	
10	10 mm de diámetro	
15	Diámetro de 15 mm	
30	Diámetro de 30 mm	
40	Diámetro de 40 mm	
55	55 mm de diámetro	
75	75 mm de diámetro	
100	100 mm de diámetro	
125	125 mm de diámetro	

003	Conexión de vacío	
G14	G1/4	
G18	G1/8	
G38	G3/8	
M3	M3	
M5	M5	

004	Posición de conexión	
	Arriba	
S	Lateral	

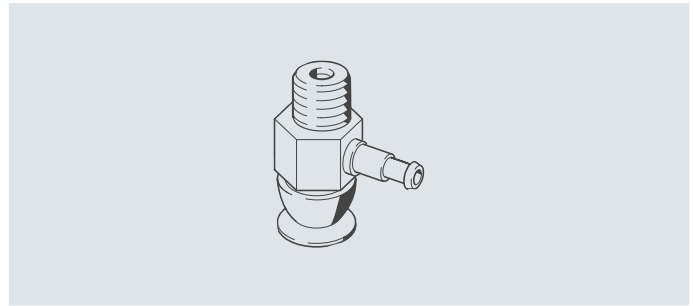
005	Material	
PUR	Poliuretano	
NBR	Caucho nitrílico	
SI	Silicona	

006	Propiedades especiales de los materiales	
	Ninguno	
F1A	Recomendado para equipos de producción para fabricar baterías de iones de litio	

007	Generación	
	Estándar	
B	Serie B	

Hoja de datos

-  Diámetro
8 mm
-  Margen de temperatura
-20 ... +60 °C



Especificaciones técnicas generales

Diámetro de la ventosa	[mm]	8
Conexión de vacío		PK-3
Posición de la conexión		Lateral
Anchura nominal	[mm]	2
Forma de la ventosa		Redonda, plana
Tipo de fijación		M5
Posición de montaje		Indistinta
Presión nominal de funcionamiento	[MPa]	-0,07
	[bar]	-0,7
	[psi]	-10,15
Fuerza de sujeción con presión nominal de funcionamiento de -0,7 bar	[N]	2,8
Diámetro de aspiración efectivo	[mm]	7,1
Volumen de la ventosa	[cm ³]	0,095

Condiciones de funcionamiento y del entorno

Presión de funcionamiento	[MPa]	-0,095 ... 0
	[bar]	-0,95 ... 0
	[psi]	-13,775 ... 0
Fluido de funcionamiento		Aire atmosférico de conformidad con ISO 85731:2010 [7:-:-]
Temperatura ambiente	[°C]	-20 ... +60
Clase de resistencia a la corrosión CRC ¹⁾		2 - Exposición moderada a la corrosión

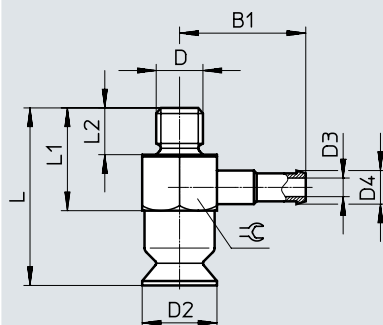
1) Más información en www.festo.com/x/topic/crc

Materiales

Dureza Shore		60 ±5
Ventosa		TPE-U (PU) Color: azul
Pivote atornillado		Latón
Nota sobre los materiales		En conformidad con la Directiva 2002/95/CE (RoHS)
Conformidad PWIS		VDMA24364-A1-L

Hoja de datos

Dimensiones

Descarga de datos CAD → www.festo.com

Código de producto	B1	D	D2 ∅	D3 ∅	D4 ∅	L	L1	L2 -0,1	☞
VAS-8-...-S-PUR-B	13,5	M5	8	2	3,6	19	11,5	5	8

Referencias de pedido

Diámetro de la ventosa [mm]	Conexión de vacío	Peso [g]	N.º art.	Código de producto
8	PK-3	4	8025969	VAS-8-M5-S-PUR-B

Hoja de datos

-  Diámetro
2 ... 125 mm
-  Margen de temperatura
-20 ... +80 °C



Especificaciones técnicas generales

Diámetro de la ventosa [mm]	2	5	8	10	15	30	40	55	75	100	125
Conexión de vacío	M3	M5	M5	M5	G1/8	G1/8	G1/4	G1/4	G1/4	G1/4	G3/8
Posición de la conexión	Arriba										
Anchura nominal [mm]	1	1,5	2	2	3	3	4	4	4	4	7
Forma de la ventosa	Redonda, plana										
Tipo de fijación	Mediante conexión de vacío										
Posición de montaje	Indistinta										
Presión nominal de funcionamiento	[MPa]	-0,07									
	[bar]	-0,7									
	[psi]	-10,15									
Fuerza de sujeción con presión nominal de funcionamiento de -0,7 bar [N]	0,14	0,9	1,6	4,5	7,9	34	56	106	197	397	606
Diámetro de aspiración eficaz [mm]	1,6	4	5,5	8	12	25	32	44	60	85	105
Volumen de la ventosa [cm ³]	0,03	0,03	0,095	0,12	0,328	1,29	3,47	8,01	18,3	33,5	79,1
Compensación de altura de la ventosa [mm]	0,5	0,5	0,9	1,1	1,2	1,9	3	3,5	3,5	3,5	6

Condiciones de funcionamiento y del entorno

Código de producto	VAS-...-NBR										
Presión de funcionamiento	[MPa]	-0,095 ... 0									
	[bar]	-0,95 ... 0									
	[psi]	-13,775 ... 0									
Fluido de funcionamiento	Aire atmosférico de conformidad con ISO 85731:2010 [7:-:-]										
Temperatura ambiente [°C]	-20 ... +80										
Clase de resistencia a la corrosión CRC ¹⁾	2 - Exposición moderada a la corrosión										

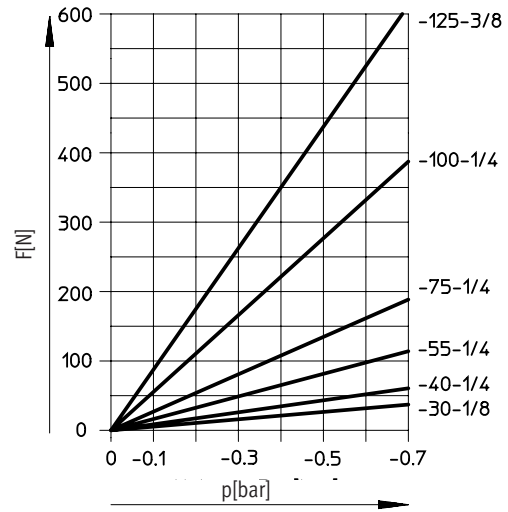
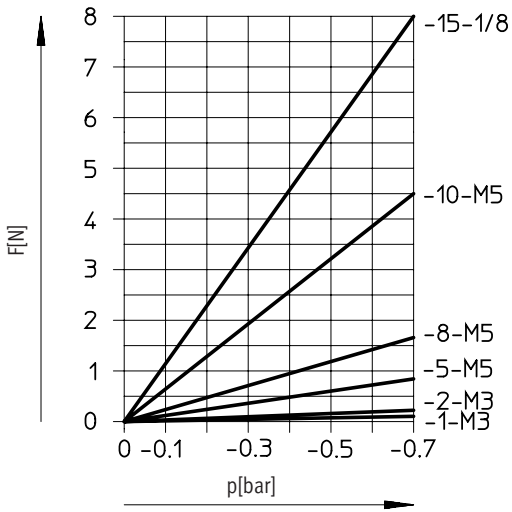
1) Más información en www.festo.com/x/topic/crc

Materiales

Código de producto	VAS-...-NBR										
Dureza Shore	55 ±5 (diámetro de ventosa de 2 ... 5 mm)										
	60 ±5 (diámetro de ventosa de 8 ... 15 mm)										
	70 ±5 (diámetro de ventosa de 30 ... 125 mm)										
Ventosa	NBR Color: negro										
Pivote atornillado	Acero de alta aleación (diámetro de ventosa de 2 mm)										
	Aleación forjada de aluminio (diámetro de ventosa de 5 y 10 mm)										
	Latón (diámetro de ventosa de 8, 15 y 30 mm)										
	Fundición inyectada de cinc (diámetro de ventosa de 40 ... 125 mm)										
Nota sobre los materiales	En conformidad con la Directiva 2002/95/CE (RoHS)										
Conformidad PWIS	VDMA24364-A1-L										

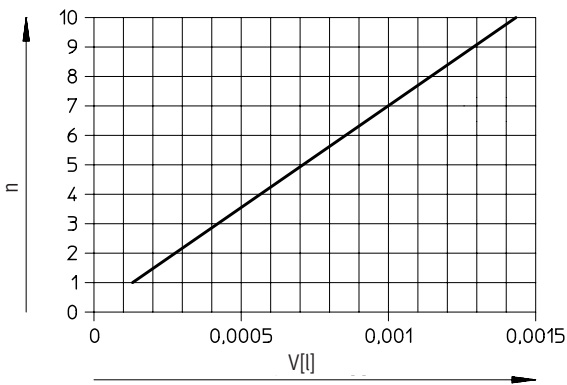
Hoja de datos

Fuerza de succión teórica F en función del vacío p_u



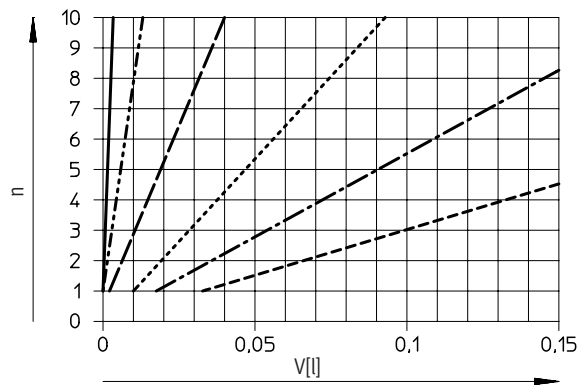
Volumen de las ventosas

VAS-8



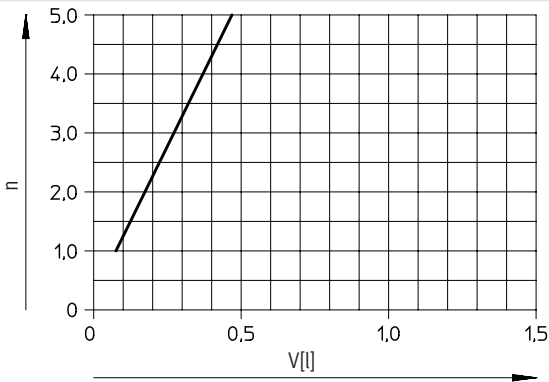
— VAS-8

VAS-15 ... 100



— VAS-15
 - · - · - VAS-30
 - - - VAS-40
 · · · · · VAS-55
 - - - - VAS-75
 - - - - VAS-100

VAS-125



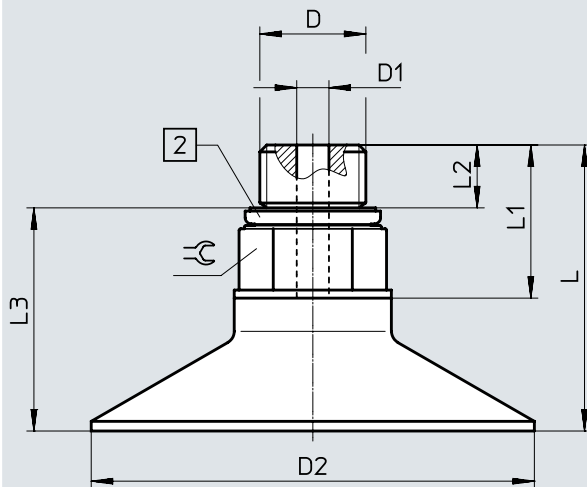
— VAS-125

Hoja de datos

Dimensiones

Descarga de datos CAD → www.festo.com

VAS-...-NBR



[2] VAS-5/10: anillo de junta OK
VAS-8/15 ... 125: anillo de junta OL

Código de producto	Conexión D	D1 ∅	D2 ∅	L	L1	L2	L3	≈
VAS-2-...-NBR ¹⁾	M3	1	2	9,4	5,4	3,3	6,1	4,5
VAS-5-...-NBR	M5	2	5	16,5	10	3,8	12,7	8
VAS-8-...-NBR	M5	2	8	19	11,3	2,85	16,15	8
VAS-10-...-NBR	M5	2	10	19,2	11,5	3,8	15,4	8
VAS-15-...-NBR	G1/8	3	15	20,2	12	4,7	15,5	13
VAS-30-...-NBR	G1/8	3	30	21,5	12	4,7	16,8	13
VAS-40-...-NBR	G1/4	4	40	30,9	17,4	5,8	25,1	17
VAS-55-...-NBR	G1/4	4	55	33,9	17,4	5,8	28,1	17
VAS-75-...-NBR	G1/4	4	75	28	17	5,8	22,2	17
VAS-100-...-NBR	G1/4	4	100	28	17	5,8	22,2	17
VAS-125-...-NBR	G3/8	7	125	36	20	6,05	29,95	19

1) El anillo de junta no está incluido en el suministro.

★ Programa básico

Referencias de pedido

Diámetro de la ventosa [mm]	Conexión de vacío	Peso [g]	N.º art.	Código de producto
30	G1/8	13	★ 34587	VAS-30-1/8-NBR

Referencias de pedido

Diámetro de la ventosa [mm]	Conexión de vacío	Peso [g]	N.º art.	Código de producto
2	M3	1	173438	VAS-2-M3-NBR
5	M5	2	173439	VAS-5-M5-NBR
8	M5	4	34588	VAS-8-M5-NBR
10	M5	3	173440	VAS-10-M5-NBR
15	G1/8	11	36142	VAS-15-1/8-NBR
40	G1/4	26	36143	VAS-40-1/4-NBR
55	G1/4	32	36144	VAS-55-1/4-NBR
75	G1/4	76	36145	VAS-75-1/4-NBR
100	G1/4	138	34586	VAS-100-1/4-NBR
125	G3/8	152	152605	VAS-125-3/8-NBR

Hoja de datos

-  Diámetro
8 ... 125 mm
-  Margen de temperatura
-40 ... +200 °C

**Especificaciones técnicas generales**

Diámetro de la ventosa [mm]	8	10	15	30	40	55	75	100	125	
Conexión de vacío	M5	M5	G1/8	G1/8	G1/4	G1/4	G1/4	G1/4	G3/8	
Posición de la conexión	Arriba									
Anchura nominal [mm]	2	2	3	3	4	4	4	4	7	
Forma de la ventosa	Redonda, plana									
Tipo de fijación	Mediante conexión de vacío									
Posición de montaje	Indistinta									
Presión nominal de funcionamiento	[MPa]	-0,07								
	[bar]	-0,7								
	[psi]	-10,5								
Fuerza de sujeción con presión nominal de funcionamiento de -0,7 bar [N]	SI: 2,6 PUR: 2,8	SI: 3,7 PUR: 4	8,5	SI: 31 PUR: 34	SI: 58 PUR: 60	110	SI: 245 PUR: 250	SI: 464 PUR: 450	SI: 700 PUR: 570	
Volumen de la ventosa [cm ³]	0,095	0,12	0,328	1,29	3,47	8,01	18,3	33,5	79,1	
Compensación de altura de la ventosa [mm]	0,9	1,1	1,2	1,9	3	3,5	3,5	3,5	6	

Condiciones de funcionamiento y del entorno

Código de producto	VAS-...-SI-B	VAS-...-PUR-B
Presión de funcionamiento	[MPa]	-0,095 ... 0
	[bar]	-0,95 ... 0
	[psi]	-13,775 ... 0
Fluido de funcionamiento	Aire atmosférico de conformidad con ISO 85731:2010 [7:-:-]	
Temperatura ambiente [°C]	-40 ... +200	-20 ... +60
Clase de resistencia a la corrosión CRC ¹⁾	2 - Exposición moderada a la corrosión	
Aptitud para el contacto con alimentos ²⁾	Véase la información complementaria sobre el material	

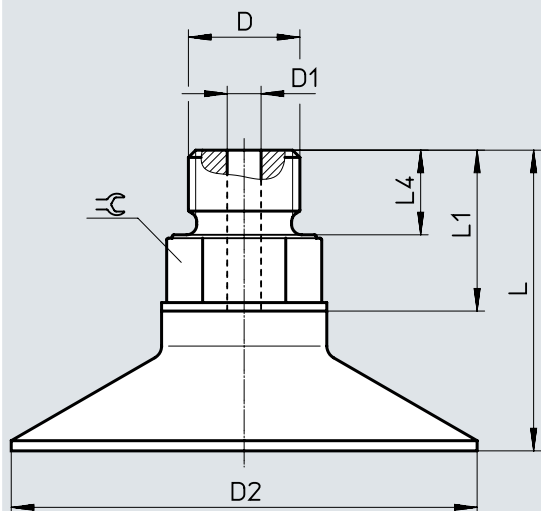
1) Más información en www.festo.com/x/topic/crc2) Más información en www.festo.com/catalogue/vas → Soporte/Descargas.**Materiales**

Código de producto	VAS-...-SI-B	VAS-...-PUR-B
Dureza Shore	60 ±5	
Ventosa	VMQ (silicona) Color: transparente	PUR Color: azul
Pivote atornillado	Aleación forjada de aluminio	Latón (diámetro de ventosa de 8 ... 30 mm) Fundición inyectada de cinc (diámetro de ventosa de 40 ... 125 mm)
Nota sobre los materiales	En conformidad con la Directiva 2002/95/CE (RoHS)	
Conformidad PWIS	VDM24364-Zona III	

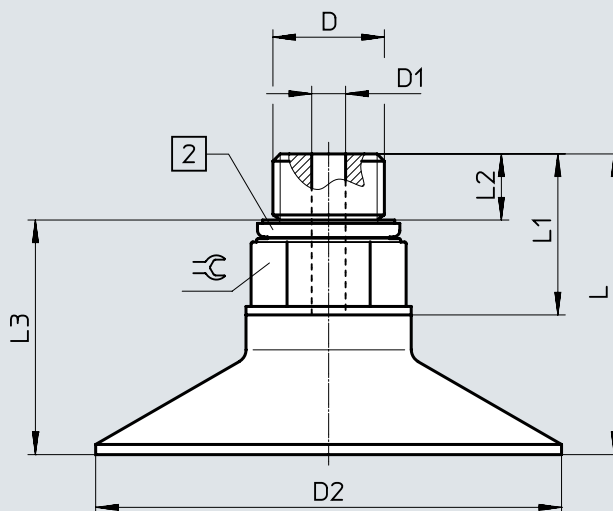
Hoja de datos

Dimensiones Descarga de datos CAD → www.festo.com

VAS-...-SI-B



VAS-...-PUR-B



[2] Anillo de junta

Código de producto	Conexión D	D1 ø	D2 ø	L	L1	L2	L3	L4	⌀
VAS-8-...-SI-B	M5	2	8	19,2	11,5	-	-	4,3	8
VAS-10-...-SI-B	M5	2	10	19,2	11,5	-	-	4,3	8
VAS-15-...-SI-B	G1/8	3	15	20	12	-	-	6,5	13
VAS-30-...-SI-B	G1/8	3	30	21,5	12	-	-	6,5	13
VAS-40-...-SI-B	G1/4	4	40	30,5	17	-	-	8	17
VAS-55-...-SI-B	G1/4	4	55	33,5	17	-	-	8	17
VAS-75-...-SI-B	G1/4	4	75	28,2	17	-	-	8	17
VAS-100-...-SI-B	G1/4	4	100	28	17	-	-	8	17
VAS-125-...-SI-B	G3/8	7	125	36	20	-	-	12	19
VAS-8-...-PUR-B	M5	2	8	19	11,3	2,85	16,15	-	8
VAS-10-...-PUR-B	M5	2	10	19,2	11,5	2,85	16,35	-	8
VAS-15-...-PUR-B	G1/8	3	15	20	12	4,7	15,3	-	13
VAS-30-...-PUR-B	G1/8	3	30	21,5	12	4,7	16,8	-	13
VAS-40-...-PUR-B	G1/4	4	40	29,5	17	5,8	23,7	-	17
VAS-55-...-PUR-B	G1/4	4	55	32,5	17	5,8	26,7	-	17
VAS-75-...-PUR-B	G1/4	4	75	28	17	5,8	22,2	-	17
VAS-100-...-PUR-B	G1/4	4	100	28	17	5,8	22,2	-	17
VAS-125-...-PUR-B	G3/8	7	125	36	20	6,45	29,55	-	19

Hoja de datos

★ Programa básico

Referencias de pedido				
Diámetro de la ventosa [mm]	Conexión de vacío	Peso [g]	N.º art.	Código de producto
VMQ (silicona)				
15	G1/8	4	★ 1376604	VAS-15-1/8-SI-B
30	G1/8	5	★ 1377752	VAS-30-1/8-SI-B
Poliuretano				
40	G1/4	26	★ 1396092	VAS-40-1/4-PUR-B

Referencias de pedido				
Diámetro de la ventosa [mm]	Conexión de vacío	Peso [g]	N.º art.	Código de producto
VMQ (silicona)				
8	M5	2	1377781	VAS-8-M5-SI-B
10	M5	2	1385610	VAS-10-M5-SI-B
40	G1/4	14	1379454	VAS-40-1/4-SI-B
55	G1/4	19	1379348	VAS-55-1/4-SI-B
75	G1/4	62	1382165	VAS-75-1/4-SI-B
100	G1/4	116	1386376	VAS-100-1/4-SI-B
125	G3/8	214	1415120	VAS-125-3/8-SI-B
Poliuretano				
8	M5	4	1396086	VAS-8-M5-PUR-B
10	M5	4	1469698	VAS-10-M5-PUR-B
15	G1/8	11	1396087	VAS-15-1/8-PUR-B
30	G1/8	12	1396090	VAS-30-1/8-PUR-B
55	G1/4	30	1396095	VAS-55-1/4-PUR-B
75	G1/4	77	1396096	VAS-75-1/4-PUR-B
100	G1/4	140	1396098	VAS-100-1/4-PUR-B
125	G3/8	249	1396108	VAS-125-3/8-PUR-B

Hoja de datos

-  Diámetro
8 ... 125 mm
-  Margen de temperatura
-20 ... +80 °C



Especificaciones técnicas generales

Diámetro de la ventosa [mm]	8	15	30	40	55	75	100	125
Conexión de vacío	M5	G1/8	G1/8	G1/4	G1/4	G1/4	G1/4	G3/8
Posición de la conexión	Arriba							
Anchura nominal [mm]	2	3	3	4	4	4	4	7
Forma de la ventosa	Redonda, fuelle de 1,5 pliegues							
Tipo de fijación	Mediante conexión de vacío							
Posición de montaje	Indistinta							
Presión nominal de funcionamiento	[MPa]	-0,07						
	[bar]	-0,7						
	[psi]	-10,15						
Fuerza de sujeción con presión nominal de funcionamiento de -0,7 bar [N]	1,6	7,9	34	56	106	197	397	606
Diámetro de aspiración eficaz [mm]	5,5	12	25	32	44	60	85	105
Volumen de la ventosa [cm ³]	0,163	0,83	6,18	11,11	30,4	65,5	128	307
Compensación de altura de la ventosa [mm]	3,3	5,6	13,9	13,7	20	15,5	15,5	25

Condiciones de funcionamiento y del entorno

Código de producto	VASB-...-NBR	
Presión de funcionamiento	[MPa]	-0,095 ... 0
	[bar]	-0,95 ... 0
	[psi]	-13,775 ... 0
Fluido de funcionamiento	Aire atmosférico de conformidad con ISO 85731:2010 [7:-:-]	
Temperatura ambiente [°C]	-20 ... +80	
Clase de resistencia a la corrosión CRC ¹⁾	2 - Exposición moderada a la corrosión	

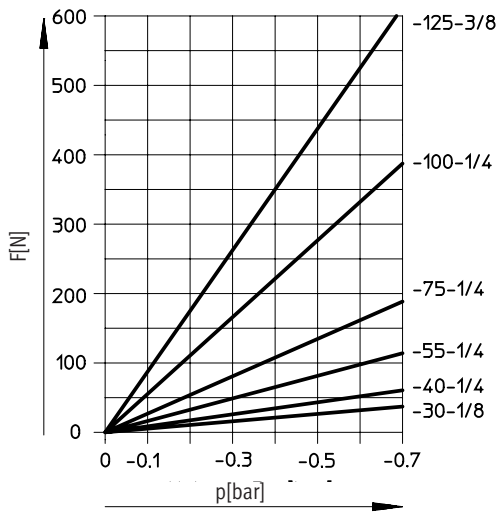
1) Más información en www.festo.com/x/topic/crc

Materiales

Código de producto	VASB-...-NBR
Dureza Shore	60 ±5
Ventosa	NBR Color: negro
Pivote atornillado	Latón (diámetro de ventosa de 8 ... 15 mm)
	Fundición inyectada de cinc (diámetro de ventosa de 30 ... 125 mm)
Nota sobre los materiales	En conformidad con la Directiva 2002/95/CE (RoHS)
Conformidad PWIS	VDMA24364-A1-L (VASB-100-1/4-NBR: VDMA24364-B1/B2-L)

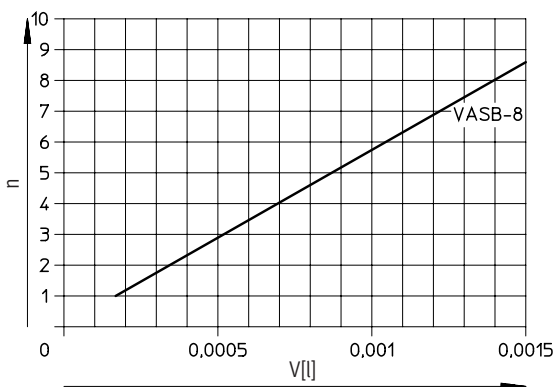
Hoja de datos

Fuerza de succión teórica F en función del vacío p_u

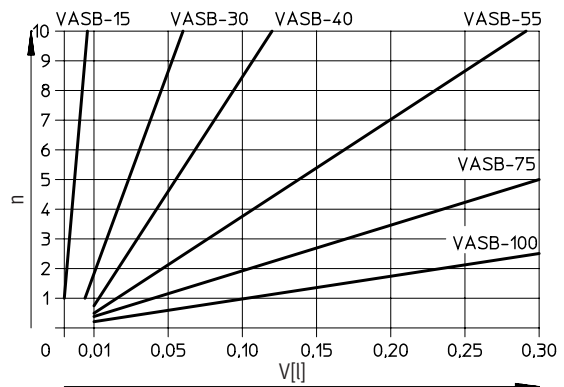


Volumen de las ventosas

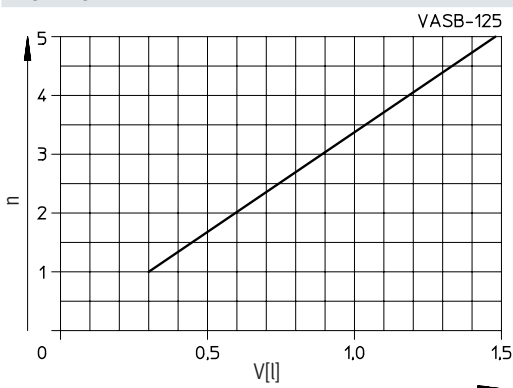
VASB-8



VASB-15 ... 100



VASB-125

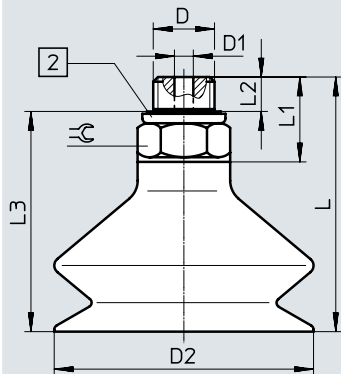


Hoja de datos

Dimensiones

Descarga de datos CAD → www.festo.com

VASB-...-NBR




[2] Anillo de junta OL

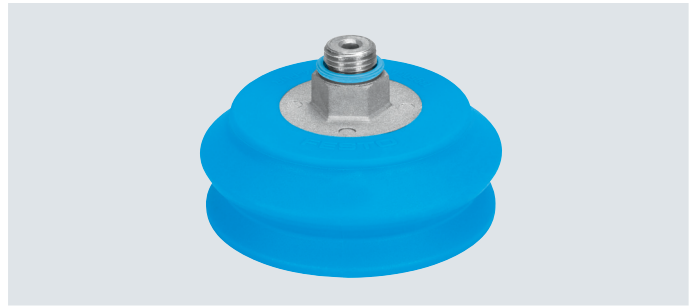
Código de producto	Conexión D	D1 ∅	D2 ∅	L	L1	L2	L3	≅
VASB-8-...-NBR	M5	2	8	22,5	11,3	2,85	19,65	8
VASB-15-...-NBR	G1/8	3	15	25,2	12	4,7	20,5	13
VASB-30-...-NBR	G1/8	3	30	34,3	12	4,7	29,6	13
VASB-40-...-NBR	G1/4	4	40	43,4	17,4	5,8	37,6	17
VASB-55-...-NBR	G1/4	4	55	52,4	17,4	5,8	46,6	17
VASB-75-...-NBR	G1/4	4	75	43,5	17	5,8	37,7	17
VASB-100-...-NBR	G1/4	4	100	44	17	5,8	38,2	17
VASB-125-...-NBR	G3/8	7	125	60	20	6	54	19

Referencias de pedido

Diámetro de la ventosa [mm]	Conexión de vacío	Peso [g]	N.º art.	Código de producto
8	M5	4	35410	VASB-8-M5-NBR
15	G1/8	11	35411	VASB-15-1/8-NBR
30	G1/8	15	35412	VASB-30-1/8-NBR
40	G1/4	30	35413	VASB-40-1/4-NBR
55	G1/4	42	35414	VASB-55-1/4-NBR
75	G1/4	95	35415	VASB-75-1/4-NBR
100	G1/4	170	35416	VASB-100-1/4-NBR
125	G3/8	207	152609	VASB-125-3/8-NBR

Hoja de datos

-  Diámetro
8 ... 125 mm
-  Margen de temperatura
-40 ... +200 °C



Especificaciones técnicas generales

Diámetro de la ventosa [mm]	8	15	30	40	55	75	100	125
Conexión de vacío	M5	G1/8	G1/8	G1/4	G1/4	G1/4	G1/4	G3/8
Posición de la conexión	Arriba							
Anchura nominal [mm]	2	3	3	4	4	4	4	7
Forma de la ventosa	Redonda, fuelle de 1,5 pliegues							
Tipo de fijación	Mediante conexión de vacío							
Posición de montaje	Indistinta							
Presión nominal de funcionamiento	[MPa]	-0,07						
	[bar]	-0,7						
	[psi]	-10,15						
Fuerza de sujeción con presión nominal de funcionamiento de -0,7 bar [N]	SI: 2,6 PUR: 2,8	8,5	SI: 25 PUR: 34	SI: 58 PUR: 60	110	SI: 228 PUR: 250	SI: 395 PUR: 450	SI: 610 PUR: 570
Volumen de la ventosa [cm ³]	0,163	0,83	6,18	11,11	30,4	65,5	128	307
Compensación de altura de la ventosa [mm]	3,3	5,6	13,9	13,7	20	15,5	15,5	25

Condiciones de funcionamiento y del entorno

Código de producto	VASB-...-SI-B	VASB-...-PUR-B
Presión de funcionamiento	[MPa]	-0,095 ... 0
	[bar]	-0,95 ... 0
	[psi]	-13,775 ... 0
Fluido de funcionamiento	Aire atmosférico de conformidad con ISO 85731:2010 [7:-:-]	
Temperatura ambiente [°C]	-40 ... +200	-20 ... +60
Clase de resistencia a la corrosión CRC ¹⁾	2 - Exposición moderada a la corrosión	
Aptitud para el contacto con alimentos ²⁾	Véase la información complementaria sobre el material	

1) Más información en www.festo.com/x/topic/crc2) Más información en www.festo.com/catalogue/vasb → Soporte/Descargas.

Materiales

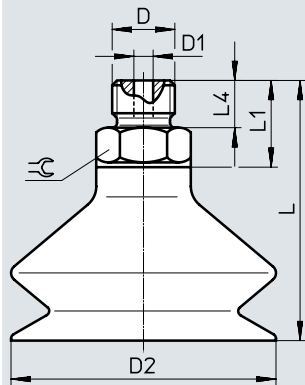
Código de producto	VASB-...-SI-B	VASB-...-PUR-B
Dureza Shore	60 ±5	
Ventosa	VMQ (silicona) Color: transparente	PUR Color: azul
Pivote atornillado	Aleación forjada de aluminio	Latón (diámetro de ventosa de 8 ... 30 mm) Fundición inyectada de cinc (diámetro de ventosa de 40 ... 125 mm)
Nota sobre los materiales	En conformidad con la Directiva 2002/95/CE (RoHS)	
Conformidad PWIS	VDMA24364-Zona III	VDMA24364-A1-L

Hoja de datos

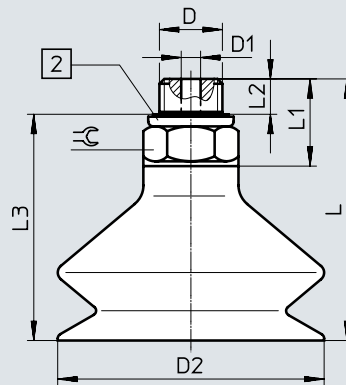
Dimensiones

Descarga de datos CAD → www.festo.com

VASB-...-SI-B



VASB-...-PUR-B



[2] Anillo de junta

Código de producto	Conexión D	D1 ∅	D2 ∅	L	L1	L2	L3	L4	⊘
VASB-8-...-SI-B	M5	2	8	22,5	11,5	-	-	4,3	8
VASB-15-...-SI-B	G1/8	3	15	25,5	12	-	-	6,5	13
VASB-30-...-SI-B	G1/8	3	30	34	12	-	-	6,5	13
VASB-40-...-SI-B	G1/4	4	40	43	17	-	-	8	17
VASB-55-...-SI-B	G1/4	4	55	52	17	-	-	8	17
VASB-75-...-SI-B	G1/4	4	75	43,7	14,2	-	-	8	17
VASB-100-...-SI-B	G1/4	4	100	43,7	14,2	-	-	8	17
VASB-125-...-SI-B	G3/8	7	125	60	16,4	-	-	9	19
VASB-8-...-PUR-B	M5	2	8	22,5	11,5	3,55	18,95	-	8
VASB-15-...-PUR-B	G1/8	3	15	25,5	12	4,7	20,8	-	13
VASB-30-...-PUR-B	G1/8	3	30	34	12	4,7	29,3	-	13
VASB-40-...-PUR-B	G1/4	4	40	43	17	5,8	37,2	-	17
VASB-55-...-PUR-B	G1/4	4	55	52	17	5,8	46,2	-	17
VASB-75-...-PUR-B	G1/4	4	75	43,5	17	5,8	37,7	-	17
VASB-100-...-PUR-B	G1/4	4	100	43,5	17	5,8	37,7	-	17
VASB-125-...-PUR-B	G3/8	7	125	60	20	6	54	-	19

Hoja de datos

★ Programa básico

Referencias de pedido				
Diámetro de la ventosa [mm]	Conexión de vacío	Peso [g]	N.º art.	Código de producto
VMQ (silicona)				
15	G1/8	4	★ 1377689	VASB-15-1/8-SI-B
Poliuretano				
55	G1/4	39	★ 1396063	VASB-55-1/4-PUR-B

Referencias de pedido				
Diámetro de la ventosa [mm]	Conexión de vacío	Peso [g]	N.º art.	Código de producto
VMQ (silicona)				
8	M5	2	1394696	VASB-8-M5-SI-B
30	G1/8	7	1377637	VASB-30-1/8-SI-B
40	G1/4	18	1372910	VASB-40-1/4-SI-B
55	G1/4	29	1373812	VASB-55-1/4-SI-B
75	G1/4	78	1378427	VASB-75-1/4-SI-B
100	G1/4	132	1382277	VASB-100-1/4-SI-B
125	G3/8	247	1387375	VASB-125-3/8-SI-B
Poliuretano				
8	M5	4	1395637	VASB-8-M5-PUR-B
15	G1/8	11	★ 1395671	VASB-15-1/8-PUR-B
30	G1/8	14	1395690	VASB-30-1/8-PUR-B
40	G1/4	30	1395691	VASB-40-1/4-PUR-B
75	G1/4	90	1396064	VASB-75-1/4-PUR-B
100	G1/4	155	1396066	VASB-100-1/4-PUR-B
125	G3/8	294	1396067	VASB-125-3/8-PUR-B