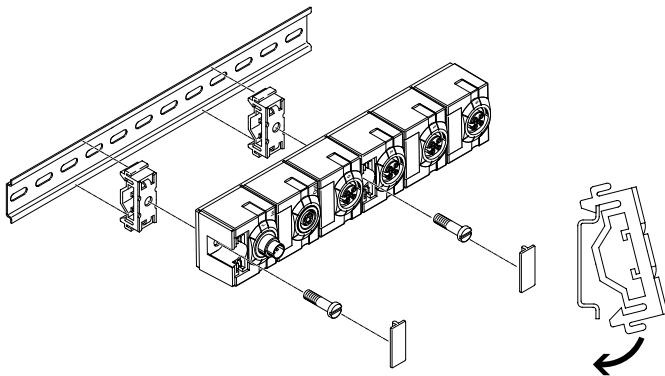


Hoja de datos

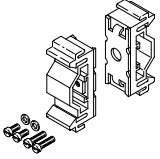
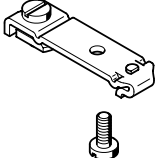
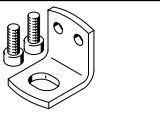

Los elementos de fijación permiten fijar terminales de válvulas en paredes o en partes de máquinas



Ejemplos de montaje en perfil DIN



El zócalo para el montaje en perfil DIN se atornilla al componente y, seguidamente, todo el conjunto puede montarse sobre un perfil DIN. Según el producto, los taladros de montaje están ocultos debajo de placas de identificación.

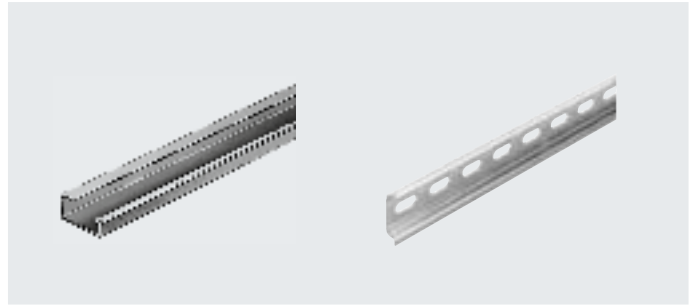
Referencias de pedido	Peso [g]	Material	Función	Dimensiones [mm]	N.º art.	Código del producto
	35,1	Acero/plástico	Zócalo para montaje en perfil DIN. Se atornilla al componente; a continuación, todo el conjunto se monta sobre un perfil DIN.	47x12x18,1 (largo x ancho x alto)	170169	CP-TS-HS -35
	29,9	Acero laminado en frío	Material de fijación (conjunto) para montaje en perfil DIN. Se atornilla al componente; a continuación, todo el conjunto se monta sobre un perfil DIN. Incluye tornillo M4x10 (en estrella).	49,1x13x8,7 (largo x ancho x alto) Grosor del material: 2	527392	CPASC-BG-NRH
	8,0	Acero de granulación fina prensado en frío	Escuadra de montaje para la fijación de terminales de válvulas en superficies planas. Incluye 2 tornillos M3x9 (hexágono interior SW 2,5)	18x15 (largo x ancho) Grosor del material: 2	534416	VMPA-BG-RW
	–	Acero, galvanizado	Tornillo como pieza de repuesto, según DIN 912	L: 45; Rosca: M3	527643	M3x45

Hoja de datos

Raíl de montaje DIN NR

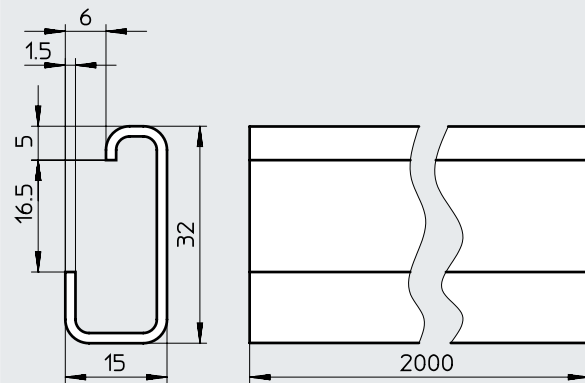
Raíles perfilados para el montaje en serie de componentes.

- Carril en G según DIN EN 50035
- Carril en H según EN 60715



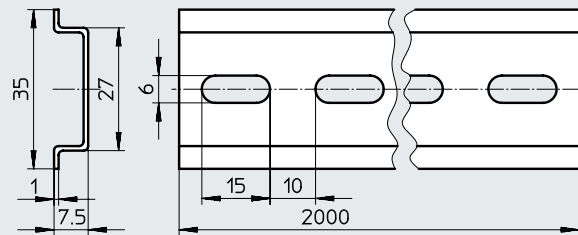
Dimensiones

NRC-32-2000

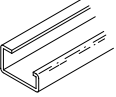
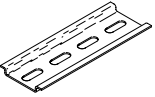


Descarga de datos CAD → www.festo.com

NRH-35-2000



Referencias de pedido

	Descripción	Longitud [m]	Peso del producto [g]	Material	N.º art.	Código del producto
	Carril en G según DIN EN 50035	2	1400	Acero, galvanizado	6756	NRC-32-2000
	Carril en H según EN 60715	2	600	Acero, galvanizado	35430	NRH-35-2000¹⁾

1) Sin cobre, PTFE ni silicona