

Vacuómetro VAM, FVAM

FESTO



Características

Información resumida

Vacuómetro para instalación en panel frontal o tubería.

- Ejecuciones según EN837-1, con margen rojo-verde opcional
- Escala doble o simple

Indicación adicional

[RG] Escala rojo-verde

La zona roja/verde regulable ofrece una seguridad adicional durante el control del vacío.

Códigos del producto

001	Serie
VAM	Vacuómetro VAM
FVAM	Vacuómetro FVAM

002	Tamaños
40	Diámetro de 40 mm
63	Diámetro de 63 mm

003	Régimen de indicación [bar]
V1/0	-1...0
V1/9	-1...9

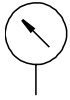
004	Conexión neumática
G18	G1/8
G14	G1/4
R18	R1/8
R14	R1/4

005	Tipo de manómetro
E	Manómetro redondo según la norma
EN	Manómetro redondo según la norma

006	Indicación adicional
	Sin
RG	Escala rojo-verde

Hoja de datos

Especificaciones técnicas generales



Abreviatura de tipo	FVAM		VAM	
Magnitud nominal manómetro	40	63	40	63
Conexión neumática	G1/8	G1/4	R1/8	R1/4
Régimen de indicación	-1 ... 0 bar			-1 ... 9 bar
Régimen de indicación	-30 ... 0 inchHg			
Escala	Escala doble bar (exterior) Pulgadas hg (interior)/psi (interior)		Escala doble Escala sencilla bar (exterior) Pulgadas hg (interior)/psi (interior)	
Tipo de fijación	En panel frontal		Enroscable	En panel frontal, Enroscable
Posición de la conexión	Parte trasera, centrada			
Basado en la norma	DIN EN 837-1			
Tipo de junta en el pivote atornillado	Revestimiento			
Posición de montaje	Cualquiera			
Forma constructiva	Manómetro de muelle tubular			
Clase de precisión de medición	2,5			

Condiciones de funcionamiento y del entorno

Medio de funcionamiento	Aire comprimido según ISO 8573-1:2010 [7:4:4]
Nota sobre el medio de trabajo/mando	Admite funcionamiento con lubricación (lo cual requiere seguir utilizándolo)
Temperatura del medio	-20 ... 60°C
Temperatura ambiente	-10 ... 60°C
Factor de carga continua	0,75
Factor de esfuerzo alternante	0,66
Clase de resistencia a la corrosión CRC	0 - sin riesgo de corrosión

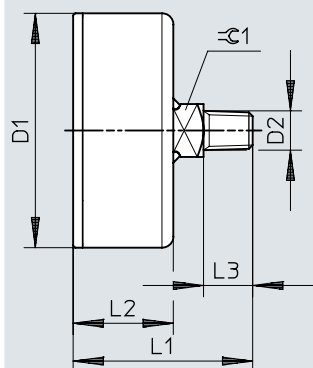
Materiales

Abreviatura de tipo	FVAM	VAM
Material del cuerpo	ABS	
Material del pivote atornillado	Latón	
Material pantalla visual	PMMA	PS
Nota sobre el material	Conformidad con la Directiva RoHS	
Conformidad PWIS	VDMA24364-B1/B2-L	

Dimensiones

Dimensiones – Vacuómetro VAM, EN 837-1

Descargar datos CAD → www.festo.com

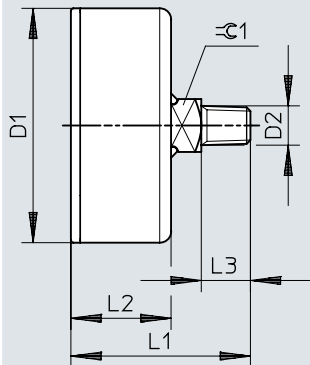


	D1 ∅	D2	L1	L2	L3
VAM-40-V1/0-R1/8-EN	39 ±0,5	R1/8	46 ±1	26 ±0,5	12
VAM-63-V1/0-R1/4-EN	62 ±0,5	R1/4	50 ±1	29 ±0,5	13
VAM-63-V1/9-R1/4-EN	62 ±0,5	R1/4	47,5 ±1	26,5 ±0,5	13

Dimensiones

Dimensiones – Vacuómetro VAM, EN 837-1 con zona roja/verde

Descargar datos CAD → www.festo.com

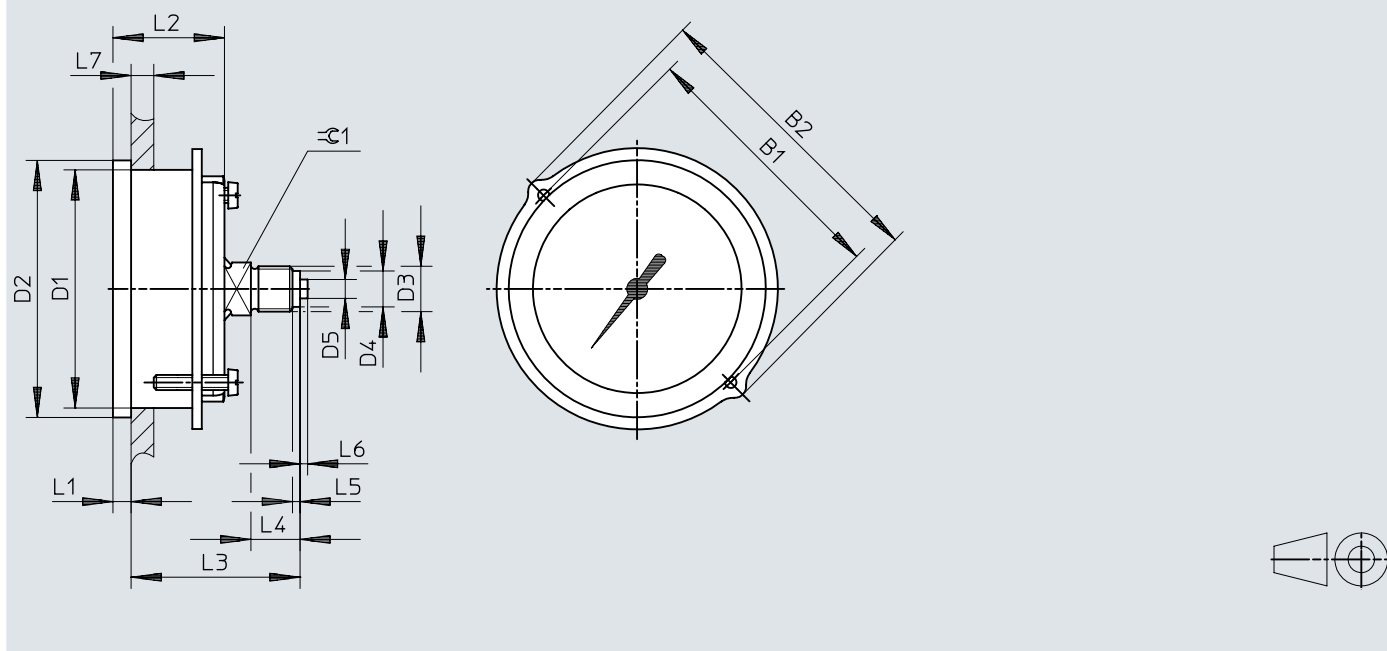


	D1 ∅	D2	L1	L2	L3
VAM-40-V1/0-R1/8-E-RG	39 ±0,5	R1/8	48,5 ±1	28,5 ±0,5	12
VAM-63-V1/0-R1/4-E-RG	62 ±0,5	R1/4	53 ±1	32 ±0,5	13

Dimensiones


Dimensiones – FVAM-...-EN


Descargar datos CAD → www.festo.com




	B1	B2	D1 ∅	D2 ∅	D3	D4 ∅	D5 ∅	L1	L2	L3	L4	L5	L6
FVAM-40-V1/0-G1/8-EN	48	56	40	45	G1/8	8	–	4,5	26,5	40	10	2	–
FVAM-63-V1/0-G1/4-EN	70	79	63	68	G1/4	9,5	5	4,8	29,5	42,5	13	2	2

Accesorios

Referencias de pedido – VAM						
	Conexión neumática	Régimen de indicación	Régimen de indicación	Peso del producto	N.º art.	Tipo
	R1/8	-1 ... 0 bar	-30 ... 0 inHg	63 g	537810	VAM-40-V1/0-R1/8-EN
	R1/4			83 g	537811	VAM-63-V1/0-R1/4-EN
		-1 ... 9 bar			537814	VAM-63-V1/9-R1/4-EN

Referencias de pedido – VAM (rojo/verde)						
	Conexión neumática	Régimen de indicación	Peso del producto	N.º art.	Tipo	
	R1/8	-1 ... 0 bar	65 g	547842	VAM-40-V1/0-R1/8-E-RG	
	R1/4		90 g	547843	VAM-63-V1/0-R1/4-E-RG	

Referencias de pedido – FVAM						
	Conexión neumática	Régimen de indicación	Régimen de indicación	Peso del producto	N.º art.	Tipo
	G1/8	-1 ... 0 bar	-30 ... 0 inHg	81 g	537812	FVAM-40-V1/0-G1/8-EN
	G1/4			121 g	537813	FVAM-63-V1/0-G1/4-EN