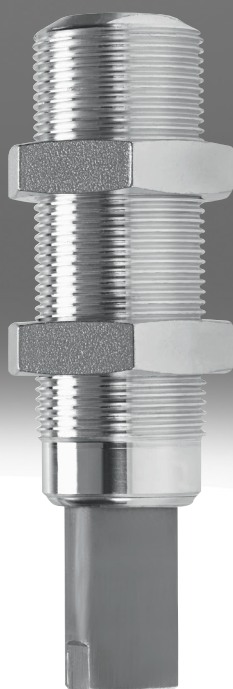


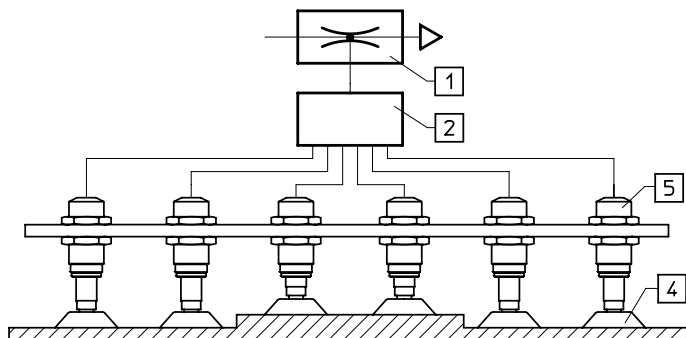
## Compensador de altura VAL

**FESTO**



## Características

### Información resumida



[1] Generador de vacío

[2] Distribuidor

[4] Ventosa con rosca de fijación

[5] Compensador de altura

La compensación de longitud VAL es un accesorio para ventosa con rosca de fijación VAS/VASB. Se utiliza para una manipulación cuidadosa de las piezas mediante la compensación de un posible exceso de carrera de la unidad de manipulación o mediante la compensación de las diferencias de tolerancia en el espesor de la pieza.

## Códigos del producto

001	Serie	
VAL	Compensador de altura	

002	Conexión de la ventosa	
M5	M5	
G14	Rosca exterior G1/4	
G18	G1/8	

003	Compensador de altura [mm]	
5	5	
10	10	
20	20	

## Hoja de datos

**Especificaciones técnicas generales**

Conexión de vacío	M5	G1/8	G1/4
Fijación de la ventosa	M5	G 1/8	G 1/4
Forma constructiva	Conexión de vacío arriba		
Posición de montaje	Cualquiera		
Tipo de fijación	con rosca exterior M16x1	con rosca exterior M22x1,5	con rosca exterior M26x1,5
Compensación de altura del elemento de fijación de la ventosa	5 mm	10 mm	20 mm

**Condiciones de funcionamiento y del entorno**

Presión de funcionamiento	-0,95 ... 8 bar
Medio de funcionamiento	Aire comprimido según ISO 8573-1:2010 [7:-:-]
Temperatura ambiente	-10 ... 60°C
Clase de resistencia a la corrosión CRC <sup>1)</sup>	2 - riesgo de corrosión moderado

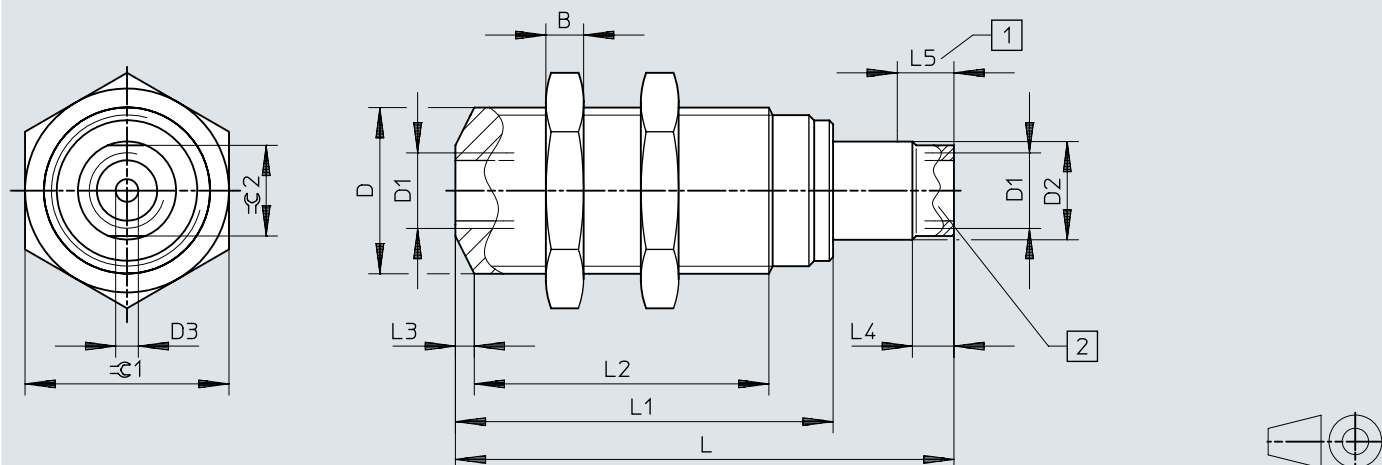
1) Más información en [www.festo.com/x/topic/crc](http://www.festo.com/x/topic/crc)

**Materiales**

Material del cuerpo	Aluminio
Material del retenedor	Aluminio, POM, Acero inoxidable de alta aleación
Material de las juntas	NBR
Nota sobre el material	Conformidad con la Directiva RoHS
Conformidad PWIS	VDMA24364-B1/B2-L
Idoneidad para la producción de baterías de iones de litio	No pueden utilizarse metales con más de un 1 % de cobre en masa, zinc o níquel. Excepciones: níquel en aceros, superficies niqueladas químicamente, placas de circuitos impresos, cables, conectores eléctricos y bobinas

## Dimensiones


## Dimensiones – Compensador de altura VAL

Descargar datos CAD [www.festo.com](http://www.festo.com)

- [1] Recorrido del muelle para compensación de longitud  
 [2] Conexión para ventosa

	B	D	D1	D2 $\varnothing$	D3 $\varnothing$	L	L1	L2	L3	L4	L5	$\varnothing 1$	$\varnothing 2$
VAL-M5-5	5	M16x1	M5	8	2	46	35	25,5	2	4,5	5	19	7
VAL-1/8-10	6	M22x1,5	G1/8	13	3	66	50	39	2,5	5,5	10	27	12
VAL-1/4-20	8	M26x1,5	G1/4	17	4	100	73	60	2,5	6,5	20	32	16

## Referencias de pedido

Referencias de pedido					
	Fijación de la ventosa	Compensador de altura [mm]	Peso del producto	N.º art.	Tipo
	G 1/4	20 mm	118 g	★ 151211	VAL-1/4-20
	G 1/8	10 mm	62 g	★ 151210	VAL-1/8-10
	M5	5 mm	25 g	★ 151209	VAL-M5-5