

Generadores de vacío VADM/VADMI

FESTO



Características

Guía de productos

Todos los generadores de vacío de Festo son de una sola etapa y funcionan de acuerdo con el principio Venturi.

Las familias de productos descritas a continuación se han concebido para las más diversas áreas de aplicación. Los productos están clasificados según distintas clases de rendimiento, lo que permite elegir en cada momento el generador de vacío óptimo para cada ámbito de aplicación.

Eyectores básicos e Inline

VN

Hojas de datos → Internet: vn



- Anchura nominal
0,45 ... 3 mm
- Vacío máx.
93 %
- Margen de temperatura
0 ... +60 °C
- Gama de generadores de vacío extremadamente eficaces para el uso directo en la zona de trabajo
- Disponibles en forma recta o en forma de T
- Montaje en espacios reducidos
- Económicos
- Sin piezas sujetas a desgaste
- Tiempo de evacuación extremadamente corto
- Opcionalmente con vacuostato
- Opcionalmente con funciones complementarias:
 - Impulso de expulsión integrado
 - Control eléctrico para encendido/apagado del vacío
 - Combinación de impulso de expulsión y control

VAD/VAK

Hojas de datos → Internet: vad



- Anchura nominal
0,5 ... 1,5 mm
- Vacío máx.
80 %
- Margen de temperatura
-20 ... +80 °C
- Gama de generadores de vacío con cuerpo de aluminio robusto
- VAK-...: volumen integrado,
VAD-...: conexión para volumen externo
- No precisa mantenimiento
- VAK: colocación segura de piezas

Características

Eyectores compactos

OVEM

Hojas de datos → Internet: ovem



- Anchura nominal
0,45 ... 2 mm
- Vacío máx.
93 %
- Margen de temperatura
0 ... +50 °C
- Diseño compacto
- Montaje muy sencillo
- Tiempos de conmutación cortos
- Electroválvulas integradas para controlar el encendido/apagado del vacío y el impulso de expulsión
- Filtro con display
- Sensor de vacío con display LCD para una supervisión constante de todo el sistema de vacío
- Opcionalmente con función de ahorro de aire
- Colocación segura de las piezas
- Combinación en bloque de varios generadores de vacío en un perfil distribuidor P

VADM/VADMI

→ Página 7



- Anchura nominal
0,45 ... 3 mm
- Vacío máx.
85 %
- Margen de temperatura
0 ... +60 °C
- Diseño compacto
- Montaje muy sencillo
- Tiempos de conmutación cortos
- Electroválvula integrada (conexión/desconexión)
- VADMI: electroválvula integrada adicional para impulso de expulsión
- Filtro con indicación
- Opcionalmente con función de ahorro de aire
- Opcionalmente con vacuostato
- Colocación segura de las piezas

VAD-M

Hojas de datos → Internet: vad-m



- Anchura nominal
0,7 ... 2 mm
- Vacío máx.
85 %
- Margen de temperatura
0 ... +40 °C
- Diseño compacto
- Montaje muy sencillo
- Tiempos de conmutación cortos
- Electroválvula integrada (conexión/desconexión)
- VAD-M-I: electroválvula integrada adicional para impulso de expulsión
- Colocación segura de las piezas

Características

Información resumida

- Diseño compacto y robusto
- Componentes con numerosas funciones individuales que forman una sola unidad
- Tiempos de conmutación muy cortos gracias a electroválvulas integradas
- No son necesarios componentes externos adicionales
- Montaje flexible mediante patrón uniforme, que la hace especialmente adecuada para tareas de manipulación
- Montaje sencillo puesto que la electroválvula, el generador de vacío y el silenciador forman una sola unidad
- Grado de protección IP65
- Con accionamiento manual auxiliar
- Con silenciador integrado para un bajo nivel de ruido del aire de escape
- Con filtro integrado para el aire de escape y una mirilla en la que se indica el grado de contaminación del filtro
- Sin o con vacuostato integrado para la supervisión del vacío con salida PNP o NPN
- Con 2 conexiones de vacío a elegir

Generador de vacío VADM



En estos generadores de vacío, la alimentación de aire comprimido se controla a través de la electroválvula integrada. Tras conectar la tensión, la válvula conmuta, y el flujo de aire comprimido genera un vacío en las conexiones de vacío debido al efecto eyector. Al desconectar la tensión en la válvula, se interrumpe el proceso de aspiración. El nivel de ruido ocasionado por el aire de escape se amortigua al mínimo gracias al silenciador integrado. En los generadores de vacío VADM-...-P/N, el vacío puede controlarse mediante un vacuostato.

- Electroválvula integrada para:
 - Conexión/desconexión del vacío

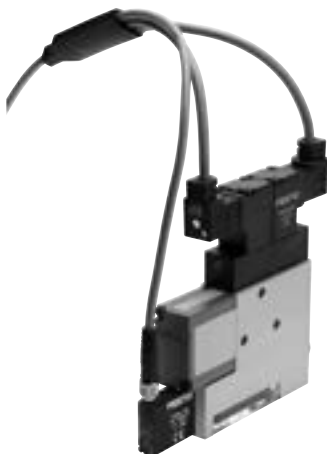
Generador de vacío VADMI con impulso de expulsión



Al recibir una señal la electroválvula integrada, el aire comprimido fluye a través del generador de vacío, y se genera vacío. Al desconectar la tensión en la válvula para vacío y aplicar tensión en la válvula de impulso de expulsión, el vacío se reduce más rápido al aplicar presión en la conexión 2. El nivel de ruido ocasionado por el aire de escape se amortigua al mínimo gracias al silenciador integrado. En los generadores de vacío VADMI-...-P/-N, el vacío puede supervisarse por medio de un vacuostato.

- Dos electroválvulas integradas para:
 - Conexión/desconexión del vacío
 - Impulso de expulsión
- Con interfaz de detección
- Con válvula de antirretorno integrada como función de seguridad
- Posibilidad de función de ahorro de aire en combinación con vacuostato y una lógica de nivel superior (p. ej., PLC)

Generador de vacío VADMI-...-LS con impulso de expulsión y función de ahorro de aire



La estructura de este generador de vacío es idéntica a la de los demás tipos VADMI. Además, este eyector cuenta con un vacuostato integrado con función de ahorro de aire: Si el nivel de vacío queda por debajo del margen de vacío ajustado, la generación de vacío se desactiva automáticamente.

- Dos electroválvulas integradas para:
 - Conexión/desconexión del vacío
 - Impulso de expulsión
- Con interfaz de detección
- Con válvula de antirretorno integrada como función de seguridad
- Vacuostato para el control de la presión
- Función de ahorro de aire integrada
- El suministro incluye un juego de cables con cajas tomacorriente para bobinas magnéticas y vacuostatos

Características

Función de ahorro de aire con VADMI-...-P/N y control externo

La conexión de vacío convencional → Una medida económica para ahorrar energía

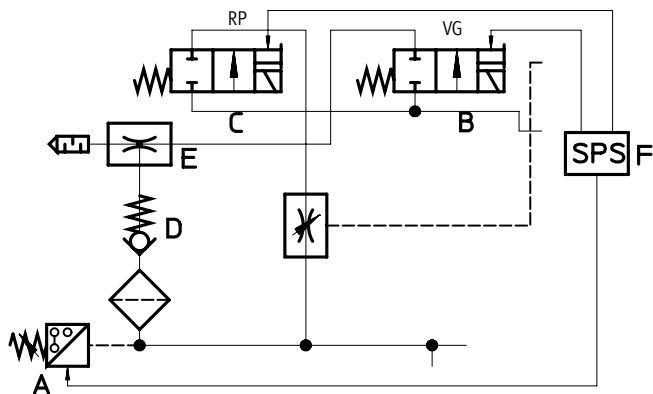
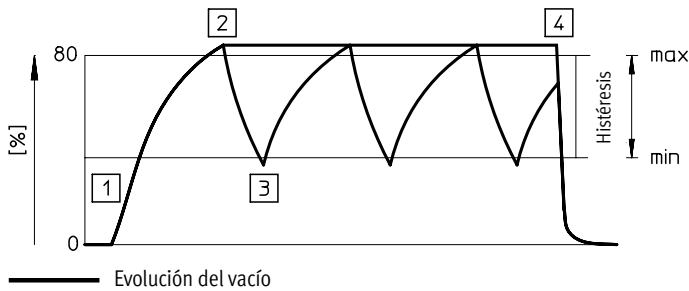
Con los dos potenciómetros del vacuostato se regula el margen de vacío necesario para sujetar la pieza. El límite inferior corresponde al valor mínimo.

Mientras el nivel de vacío se mantenga en este margen, está garantizado el transporte seguro de la pieza.

El generador de vacío VADMI solo se activa desde el control externo si el nivel desciende por debajo del valor mínimo y se vuelve a desactivar una vez que se alcanza el valor máximo.

Durante la fase inactiva de generación de vacío, una válvula de antirretorno impide que se reduzca el nivel de vacío.

Ciclo de funcionamiento



RP	Electroválvula para el impulso de expulsión	E	Generador de vacío
VG	Electroválvula para conexión/desconexión del vacío	D	Válvula de antirretorno
		C	Impulso de expulsión
		A	Vacuostato

Vacío conectado

- [1] El control externo F conmuta la electroválvula VG
 - La válvula de alimentación de aire comprimido B se abre
 - La generación de vacío E está activada

Vacío desconectado

- [2] Se ha alcanzado el nivel máximo definido:
 - El vacuostato A envía una señal al control externo F
 - El control desconecta la electroválvula VG
 - Se interrumpe la generación de vacío E
 - La válvula de antirretorno D impide que se reduzca el nivel de vacío

Vacío conectado

- [3] Una fuga provoca la caída del nivel de vacío hasta el valor mínimo
 - El vacuostato A envía una señal al control externo F
 - El control F conecta de nuevo la electroválvula VG
 - Se vuelve a activar la generación de vacío E
 - Repetición constante de los puntos 2 y 3

Finalización del ciclo: vacío desconectado

- [4] Finalización del proceso de transporte
 - El control externo F desactiva la electroválvula VG
 - Finaliza la generación de vacío E
 - El control externo F conmuta la electroválvula RP
 - Se activa el impulso de expulsión C
 - Se deposita la pieza

Características

Función de ahorro de aire y mensaje de fallo con VADMI-...-LS-P/N

El perfeccionamiento de la conexión de vacío

En combinación con el juego de cables suministrado, el generador de vacío VADMI-...-LS-P/N dispone de una función de ahorro de aire. Con los dos potenciómetros del vacuostato se regula el margen de vacío necesario para sujetar la pieza. El vacuostato genera una señal intermitente que únicamente activa la electroválvula para la conexión/desconexión del vacío del generador de vacío si el nivel de vacío ha caído a un valor mínimo, por ejemplo, en caso de fugas.

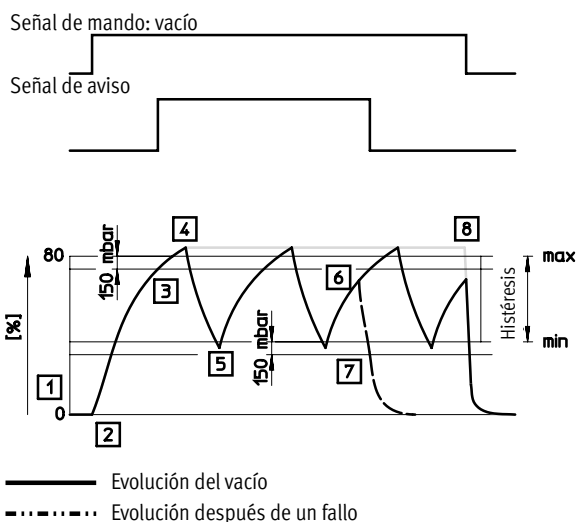
El resto del tiempo, el vacío se mantiene gracias a la válvula de antirretorno sin que sea necesario conectar el generador de vacío. Adicionalmente es posible consultar una señal de aviso A1 de +24 V (en servicio normal) que cambia a 0 siempre que el vacío supere en 150 mbar el valor crítico a causa de un funcionamiento incorrecto. Este problema puede surgir si la pieza se cae de la ventosa de sujeción, lo que impide la generación del margen de vacío establecido.

Los tres mazos de cables de control y de alimentación se reúnen en una bifurcación. Únicamente un cable con un hilo de señal y tres hilos de alimentación de tensión son guiados desde la bifurcación al PLC.

Mediante esta función de conmutación controlada de modo descentralizado se puede prescindir de un control externo para la conmutación de vacío (función de ahorro de aire). Además, de este modo también el cableado es mucho más sencillo.

- Nota
El vacuostato solo debe conectarse al juego de cables incluido en el suministro.

Ciclo de funcionamiento



Señal de arranque

- [1] El control externo F activa el vacuostato
 - El vacuostato A comprueba el estado de vacío
 - No hay vacío

Vacío conectado

- [2] El vacuostato activa la electroválvula VG
 - La válvula de alimentación de aire comprimido B se abre
 - La generación de vacío E está activada
- [3] El nivel de vacío supera los 150 mbar por debajo del nivel máximo
 - El vacuostato envía una señal de habilitación al control externo F
 - El proceso de transporte puede comenzar

Vacío desconectado

- [4] Se ha alcanzado el nivel máximo definido
 - El vacuostato A desconecta la electroválvula VG
 - Se detiene la alimentación de aire comprimido
 - Se interrumpe la generación de vacío E
 - La válvula de antirretorno D impide que se reduzca el nivel de vacío

Vacío conectado

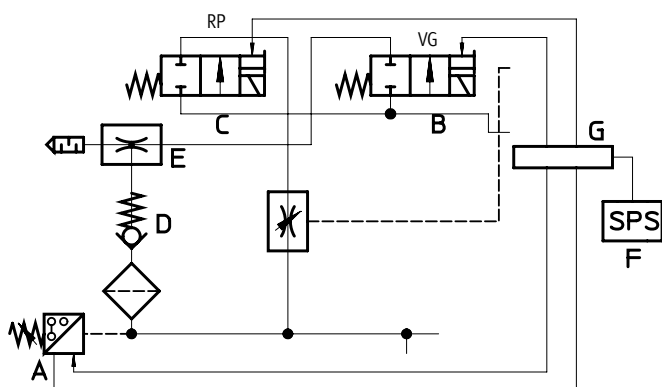
- [5] Una fuga provoca la caída del nivel de vacío hasta el valor mínimo
 - El vacuostato A vuelve a conectar la electroválvula VG
 - Se vuelve a activar la generación de vacío E

Fallo: parada del transporte

- [6] Una gran fuga produce una caída considerable del nivel de vacío
 - El generador de vacío E no es capaz de compensar la caída del nivel
- [7] El nivel de vacío cae 150 mbar por debajo del nivel mínimo
 - El vacuostato A envía un mensaje de fallo al control externo F
 - El control externo F interrumpe el proceso de transporte
 - Finaliza la generación de vacío E

Finalización del ciclo: vacío desconectado

- [8] El proceso de transporte finaliza
 - El control externo F desactiva la electroválvula VG
 - Finaliza la generación de vacío E
 - El control externo F conmuta la electroválvula RP
 - Se activa el impulso de expulsión C
 - Se deposita la pieza

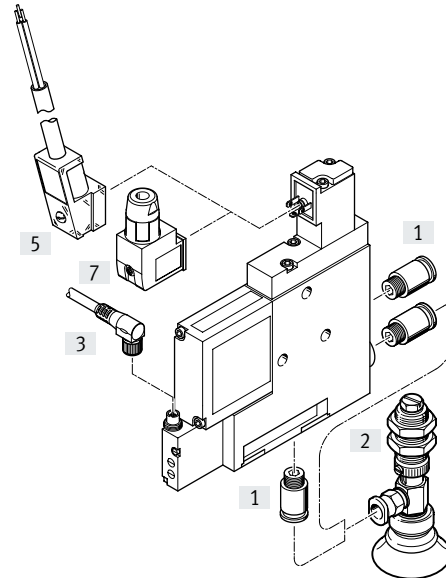
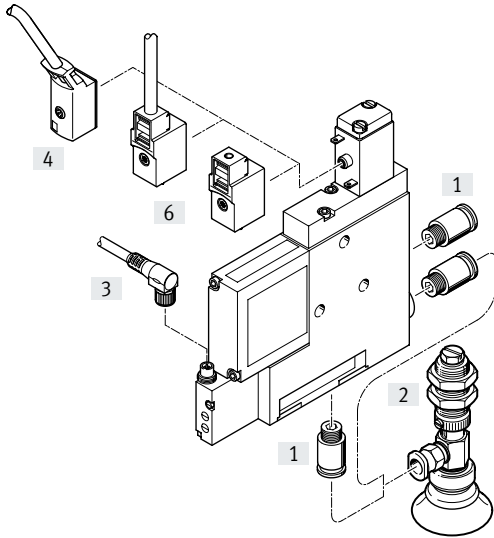


RP	Electroválvula para el impulso de expulsión	E	Generador de vacío
VG	Electroválvula para conexión/desconexión del vacío	D	Válvula de antirretorno
		C	Impulso de expulsión
		G	Bifurcación
		A	Vacuostato

Cuadro general de periféricos

VADM/VADMI-45/70

VADM/VADMI-95/140/200/300



Elementos de fijación y accesorios

	VADM/VADMI-45/70	VADM/VADMI-95/140/200/300	→ Página/Internet
[1] Racor rápido roscado QS	■	■	qs
[2] Ventosa de sujeción ESG	■	■	esg
[3] Cable de conexión NEBU-M8G4/M8W4	■	■	19
[4] Cable de conexión KMYZ-2	■	-	19
[5] Conector tipo zócalo con cable KMEB-1/2	-	■	19
[6] Caja tomacorriente MSSD-ZBZC	■	-	19
[7] Caja tomacorriente MSSD-EB	-	■	19
- Elemento de fijación de la ventosa ESH	■	■	esh
- Ventosa ESS	■	■	ess
- Junta iluminada MEB-LD	-	■	19

Códigos del producto




001	Serie	
VADMI	Generador de vacío con impulso de expulsión	
VADM	Generador de vacío sin impulso de expulsión	

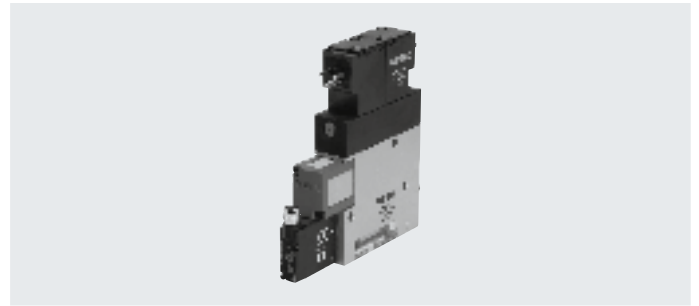
002	Diámetro nominal de la tobera Laval	
45	0,45 mm	
70	0,7 mm	
95	0,95 mm	
140	1,4 mm	
200	2,0 mm	
300	3,0 mm	

003	Disminución de aire	
	Sin	
LS	Con economizador de aire	

004	Señal de salida, sensor de vacío	
	Sin sensor de vacío	
P	Con 1 salida de conmutación PNP	
N	Con 1 salida de conmutación NPN	

Hoja de datos

-  Margen de temperatura
0 ... +60 °C
-  Presión de funcionamiento
0,15 ... 0,8 MPa
-  www.festo.com

**Especificaciones técnicas generales**

Código de producto		VADM/VADMI					
		-45	-70	-95	-140	-200	-300
Anchura nominal de la tobera Laval	[mm]	0,45	0,7	0,95	1,4	2,0	3,0
Patrón uniforme	[mm]	10	15	18	22	22	22
Grado de filtración	[µm]	≤40					
Posición de montaje		Indistinta					
Tipo de fijación		Con taladro pasante					
		Con rosca interior					
Conexión neumática 1 (P)		M5	M5	G1/8	G1/8	G1/4	G1/4
Conexión de vacío (V)		M5	G1/8	G1/8	G1/4	G3/8	G3/8
Conexión neumática 3 (R)		Silenciador integrado					

Especificaciones técnicas: diseño

Código de producto		VADM	VADMI
		Característica del eyector	Alto vacío
Tipo de silenciador	Cerrado		
Función integrada		Válvula de cierre eléctrica	Válvula de cierre eléctrica
		Filtro	Filtro
		-	Estrangulador
			Válvula eléctrica de impulso de expulsión
			Válvula de antirretorno
	-P/-N	Vacuostato	Vacuostato
	-LS-P/-N	-	Función de ahorro de aire eléctrica
		Vacuostato	
Función de la válvula	Cerrada		
Accionamiento manual auxiliar	Sin enclavamiento		

Hoja de datos

Condiciones de funcionamiento y del entorno		Código de producto			
		VADM/VADMI		Con vacuostato -P/N	
Código de producto		Sin vacuostato -45/70	-95/140/200/300	-45/70	-95/140/200/300
Presión de funcionamiento	[MPa]	0,15 ... 0,8	0,2 ... 0,8	0,15 ... 0,8	0,2 ... 0,8
	[bar]	1,5 ... 8	2 ... 8	1,5 ... 8	2 ... 8
	[psi]	21,75 ... 116	29 ... 116	21,75 ... 116	29 ... 116
Presión nominal de funcionamiento	[MPa]	0,6			
	[bar]	6			
	[psi]	87			
Presión máx. de sobrecarga	[bar]	-		5 (solo VADMI)	
Fluido de funcionamiento		Aire comprimido conforme con ISO 8573-1:2010 [7:4:4]			
Nota sobre el fluido de funcionamiento/mando		No es posible el funcionamiento con aire comprimido lubricado			
Temperatura ambiente	[°C]	0 ... +60		0 ... +50	
Temperatura del medio	[°C]	0 ... +60			
Clase de resistencia a la corrosión CRC ¹⁾		2			
Marcado CE (véase la declaración de conformidad)		-		Según la Directiva CEM de la UE ²⁾	
Marcado UKCA (véase la declaración de conformidad)		-		Según la normativa CEM del Reino Unido ²⁾³⁾	
Certificación		c UL us - Recognized (OL)			
		-		RCM	

1) Más información en www.festo.com/x/topic/crc

2) Más información en www.festo.com/catalogue/vadm → Soporte/Descargas.

3) Solo aplicable para VADMI.

Datos de rendimiento: alto vacío		Código de producto						VADMI ²⁾					
		-45	-70	-95	-140	-200	-300	-45	-70	-95	-140	-200	-300
Vacío máx.	[%]	85						85					
Tiempo de alimentación de aire ¹⁾ a presión nominal de funcionamiento	[s]	5,9	2,2	1,18	0,69	0,29	0,26	1,9	0,59	2,04	0,19	0,15	0,2

1) Tiempo necesario para reducir el vacío desde la presión de funcionamiento nominal hasta -0,05 bar.

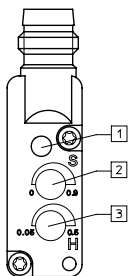
2) Con impulso de expulsión

Especificaciones técnicas: conexión eléctrica		Conector
Conexión eléctrica		
Margen de tensión de funcionamiento	[V DC]	21,6 ... 26,4
Tiempo de utilización	[%]	100
Grado de protección		IP65

Hoja de datos

Especificaciones técnicas: vacuostato					
Código de producto		VADM/VADMI -P	-N	VADMI -LS-P	-LS-N
Mecánico					
Conexión eléctrica		Conector M8x1, 4 pines			
Magnitud medida		Presión relativa			
Principio de medición		Piezorresistivo			
Margen de medición de la presión		[MPa]	0 ... 0,1		
		[bar]	0 ... 1		
		[psi]	0 ... 14,5		
Opciones de ajuste		Potenciómetro			
Margen de ajuste de los valores umbral		[kPa]	-90 ... 0	-90 ... -20	
		[bar]	-0,9 ... 0	-0,9 ... -0,2	
		[psi]	-13,05 ... 0	-13,05 ... -2,9	
Margen de ajuste de histéresis		[kPa]	-50 ... -5	-60 ... -10	
		[bar]	-0,5 ... -0,05	-0,6 ... -0,1	
		[psi]	-7,25 ... -0,725	-8,7 ... -1,45	
Tipo de indicador		Diodo emisor de luz			
Indicación del estado de conmutación		Óptica			
Eléctrico					
Margen de tensión de funcionamiento [V DC]		15 ... 30			
Salida de conmutación		PNP	NPN	PNP	NPN
Función del elemento de conmutación		Normalmente abierto			
Función de conmutación		Comparador de valores umbral			
Protección contra inversión de polaridad		Para todas las conexiones eléctricas			

Panel de control del vacuostato



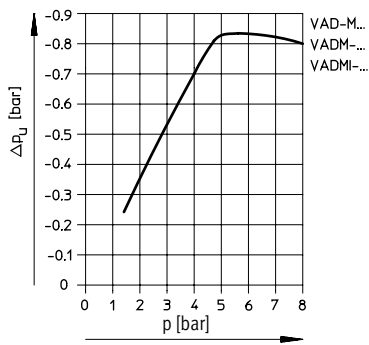
- [1] Indicación del estado de conmutación mediante diodo emisor de luz amarillo
- [2] Potenciómetro para ajuste del valor umbral
- [3] Potenciómetro para ajuste de la histéresis

Hoja de datos

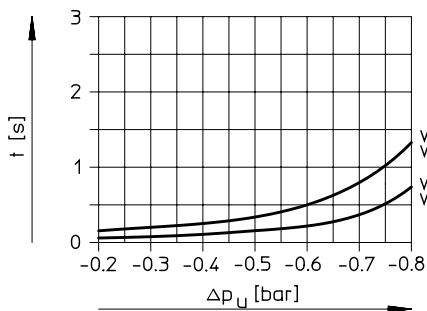
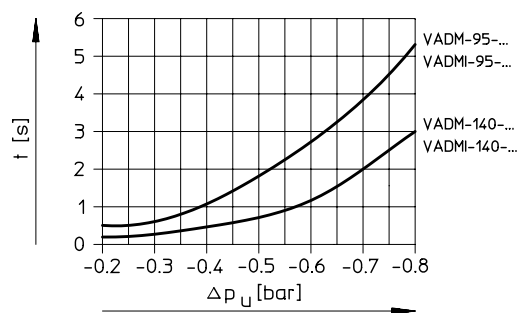
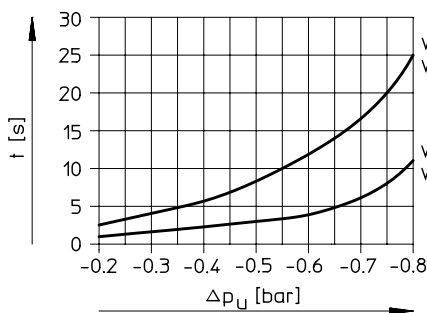
Pesos [g] Código de producto	VADM						VADMI					
	-45	-70	-95	-140	-200	-300	-45	-70	-95	-140	-200	-300
Sin vacuostato	60	140	210	290	320	340	85	170	240	320	350	370
Con vacuostato -P/N	65	145	220	300	330	350	90	180	250	330	360	380

Materiales	
Cuerpo	Aleación forjada de aluminio
Cuerpo del filtro	PC
Silenciador	PE, POM
Émbolo	POM
Eyector	Latón niquelado
Tobera interior	Latón niquelado
Filtro	PA
Juntas	NBR
Nota sobre los materiales	En conformidad con la Directiva 2002/95/CE (RoHS)
Conformidad PWIS	VDMA24364-B1/B2-L

Vacío Δp_u en función de la presión de funcionamiento p

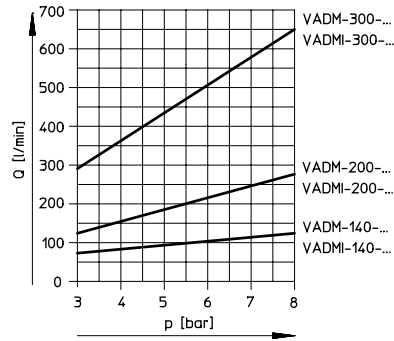
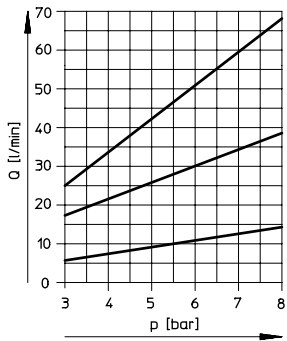


Tiempo de evacuación t [s] para 1 litro de volumen con presión de funcionamiento de 6 bar

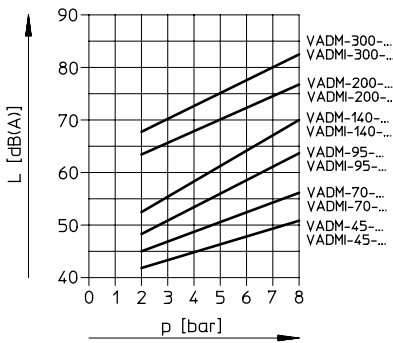


Hoja de datos

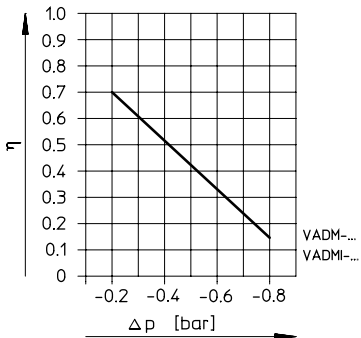
Consumo de aire Q en función de la presión de funcionamiento p



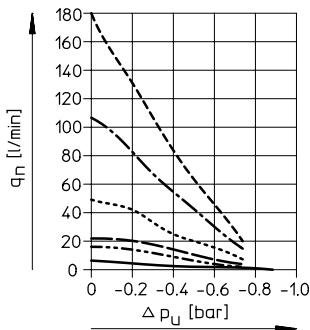
Nivel de ruido Lp en función de la presión de funcionamiento p (sin caudal de aspiración)



Rendimiento η en función del vacío Δp_u con P_{nom} de 6 bar



Caudal de aspiración q_n en función del vacío Δp_u con P_{nom} de 6 bar



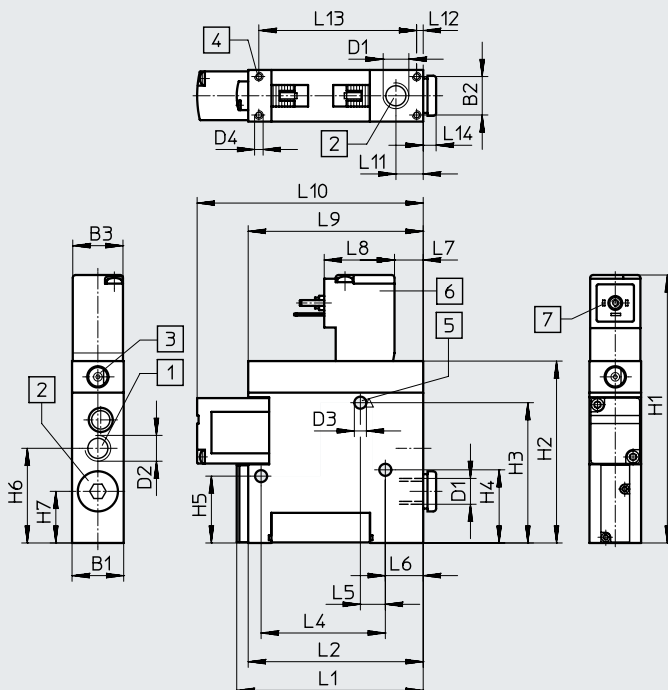
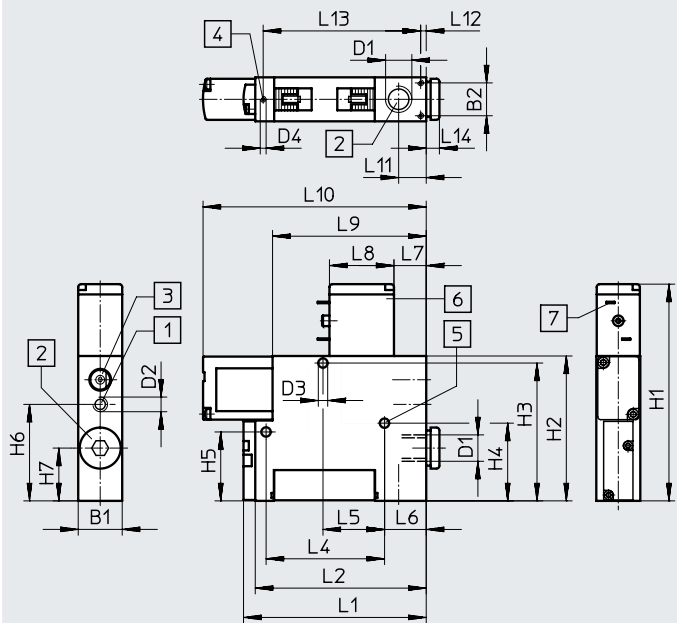
- VADM-45/VADMI-45
- · - · - VADM-70/VADMI-70
- - - VADM-95/VADMI-95
- · · · · VADM-140/VADMI-140
- · - · - VADM-200/VADMI-200
- - - VADM-300/VADMI-300

Hoja de datos

Dimensiones

VADM-45/70

VADM-95/140/200/300



- [1] Conexión de aire comprimido
- [2] Conexión de vacío
- [3] Accionamiento manual auxiliar
- [4] Rosca de fijación
- [5] Taladro de fijación
- [6] Bobina magnética con posibilidad de giro de 180°
- [7] Caja tomacorriente adecuada para
 - VADM-45/70:
 - KMYZ → página 19
 - MSSD-ZBZC → página 19
 - VADM-95/140/200/300:
 - KMEB → página 19
 - MSSD-EB → página 19

Código de producto	B1	B2	B3	D1	D2	D3 ∅	D4	H1	H2	H3	H4	H5	H6	H7
VADM-45	10	6,2	-	M5	M5	3,2	M2	64,4	44,4	40,8	23,8	23,8	29,6	18
VADM-70	15	11,2	-	G1/8	M5	3,2	M2	73,9	49,4	47	26,5	23,5	32,9	18
VADM-95	18	13,4	18	G1/8	G1/8	4,2	M2,5	93,4	63,4	48,9	25,5	23,3	33	18
VADM-140	22	16,6	18	G1/4	G1/8	5,2	M3	107,4	77,4	61,4	41,4	41,4	36	17,5
VADM-200	22	16,6	18	G3/8	G1/4	5,2	M3	113,4	83,4	67,7	41,4	41,4	40	19
VADM-300	22	16,6	18	G3/8	G1/4	5,2	M3	113,4	83,4	67,7	41,4	41,4	40	19

Código de producto	L1	L2	L4	L5	L6	L7	L8	L9	L10	L11	L12	L13	L14
VADM-45	45	41	33,6	25	3,6	11	16	41	56	7,9	1,9	36,3	4
VADM-70	62,3	58,3	40,4	21	14,2	11	22	52,4	76,1	9,4	1,9	53,7	4,5
VADM-95	65	61	43,3	8,7	13,2	9,7	24,5	61	78,8	9,5	2,3	55	4,5
VADM-140	88	84	26	12,5	28,5	9,7	24,5	61	96,8	13,8	2,3	79,4	5
VADM-200	88	84	26	12,5	28,5	9,7	24,5	61	101,8	12,5	2,3	79,4	5
VADM-300	124,4	120,4	26	12,5	28,5	9,7	24,5	61	137,4	12,5	2,3	115,8	5

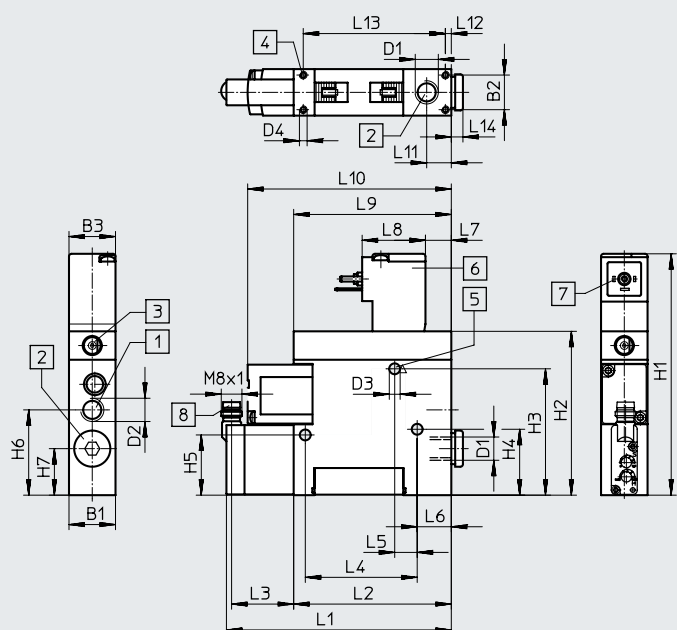
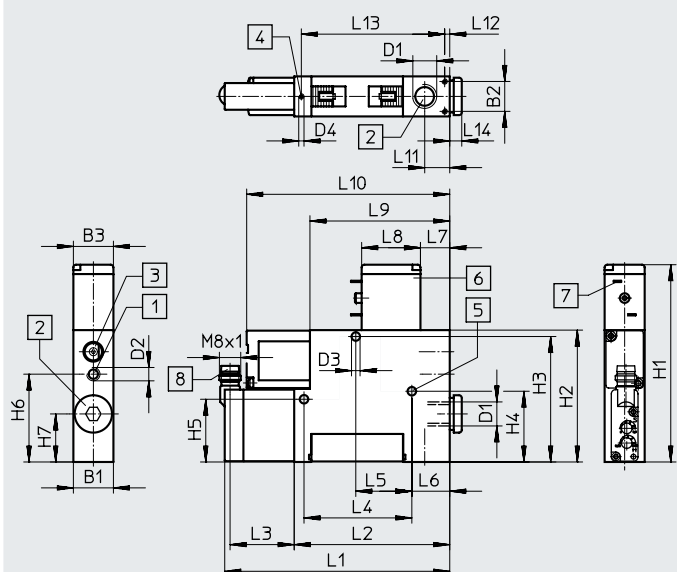
† Nota: este producto cumple con las normas ISO 1179-1 e ISO 228-1.

Hoja de datos

Dimensiones

VADM-45/70-P/N

VADM-95/140/200/300-P/N



- [1] Conexión de aire comprimido
- [2] Conexión de vacío
- [3] Accionamiento manual auxiliar
- [4] Rosca de fijación
- [5] Taladro de fijación
- [6] Bobina magnética con posibilidad de giro de 180°
- [7] Caja tomacorriente adecuada para
 - VADM-45/70:
 - KMYZ → página 19
 - MSSD-ZBZC → página 19
 - VADM-95/140/200/300:
 - KMEB → página 19
 - MSSD-EB → página 19
- [8] Conexión para cable de conexión NEBU-M8G4/M8W4 → página 19

Código de producto	B1	B2	B3	D1	D2	D3 ∅	D4	H1	H2	H3	H4	H5	H6	H7
VADM-45-P/N	10	6,2	10	M5	M5	3,2	M2	64,4	44,4	40,8	23,8	23,8	29,6	18
VADM-70-P/N	15	11,2	15	G1/8	M5	3,2	M2	73,9	49,4	47	26,5	23,5	32,9	18
VADM-95-P/N	18	13,4	18	G1/8	G1/8	4,2	M2,5	93,4	63,4	48,9	25,5	23,3	33	18
VADM-140-P/N	22	16,6	18	G1/4	G1/8	5,2	M3	107,4	77,4	61,4	41,4	41,4	36	17,5
VADM-200-P/N	22	16,6	18	G3/8	G1/4	5,2	M3	113,4	83,4	67,7	41,4	41,4	40	19
VADM-300-P/N	22	16,6	18	G3/8	G1/4	5,2	M3	113,4	83,4	67,7	41,4	41,4	40	19

Código de producto	L1	L2	L3	L4	L5	L6	L7	L8	L9	L10	L11	L12	L13	L14
VADM-45-P/N	71,4	41	28,4	33,6	25	3,6	11	16	41	56	7,9	1,9	36,3	4
VADM-70-P/N	88,7	58,3	28,4	40,4	21	14,2	11	22	52,4	76,1	9,4	1,9	53,7	4,5
VADM-95-P/N	91,4	61	28,4	43,3	8,7	13,2	9,7	24,5	61	78,8	9,5	2,3	55	4,5
VADM-140-P/N	114,4	84	28,4	26	12,5	28,5	9,7	24,5	61	96,8	13,8	2,3	79,4	5
VADM-200-P/N	114,4	84	28,4	26	12,5	28,5	9,7	24,5	61	101,8	12,5	2,3	79,4	5
VADM-300-P/N	150,8	120,4	28,4	26	12,5	28,5	9,7	24,5	61	137,4	12,5	2,3	115,8	5

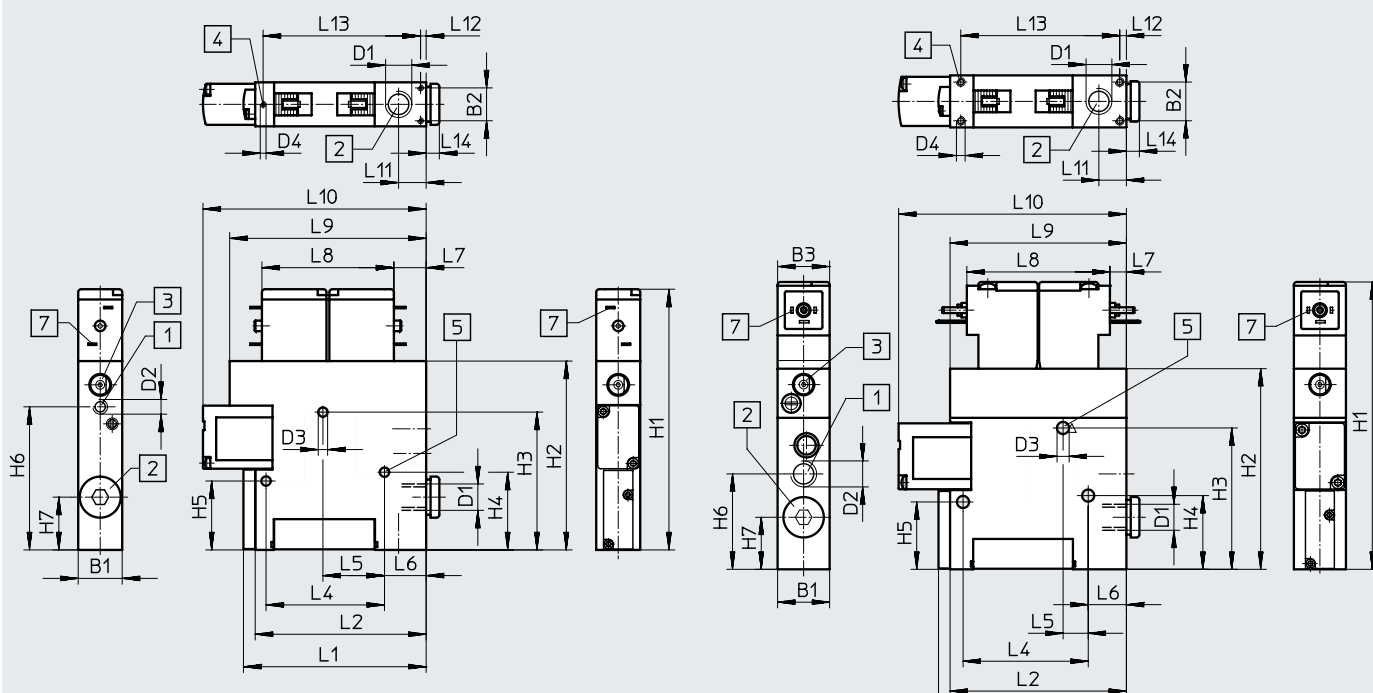
⚠ Nota: este producto cumple con las normas ISO 1179-1 e ISO 228-1.

Hoja de datos

Dimensiones

VADMI-45/70

VADMI-95/140/200/300



- [1] Conexión de aire comprimido
- [2] Conexión de vacío
- [3] Accionamiento manual auxiliar
- [4] Rosca de fijación
- [5] Taladro de fijación
- [7] Caja tomacorriente adecuada para
 - VADMI-45/70: KMYZ → página 19
 - MSSD-ZBZC → página 19
 - VADMI-95/140/200/300: KMEB → página 19
 - MSSD-EB → página 19

Código de producto	B1	B2	B3	D1	D2	D3 ∅	D4	H1	H2	H3	H4	H5	H6	H7
VADMI-45	10	6,2	-	M5	M5	3,2	M2	78,2	58,2	40,8	23,8	23,8	43,4	18
VADMI-70	15	11,2	-	G1/8	M5	3,2	M2	88,9	64,4	47	26,5	23,5	48,8	18
VADMI-95	18	13,4	18	G1/8	G1/8	4,2	M2,5	99,4	69,4	48,9	25,5	23,3	33	18
VADMI-140	22	16,6	18	G1/4	G1/8	5,2	M3	113,4	83,4	61,4	41,4	41,4	36	17,5
VADMI-200	22	16,6	18	G3/8	G1/4	5,2	M3	119,4	89,4	67,7	41,4	41,4	40	19
VADMI-300	22	16,6	18	G3/8	G1/4	5,2	M3	119,4	89,4	67,7	41,4	41,4	40	19

Código de producto	L1	L2	L4	L5	L6	L7	L8	L9	L10	L11	L12	L13	L14
VADMI-45	45	41	33,6	25	3,6	11	33	55	56	7,9	1,9	36,3	4
VADMI-70	62,3	58,3	40,4	21	14,2	11	45	67	76,1	9,4	1,9	53,7	4,5
VADMI-95	65	61	43,3	8,7	13,2	5,7	49,5	61	78,8	9,5	2,3	55	4,5
VADMI-140	88	84	26	12,5	28,5	5,7	49,5	61	96,8	13,8	2,3	79,4	5
VADMI-200	88	84	26	12,5	28,5	5,7	49,5	61	101,8	12,5	2,3	79,4	5
VADMI-300	124,4	120,4	26	12,5	28,5	5,7	49,5	61	137,4	12,5	2,3	115,8	5

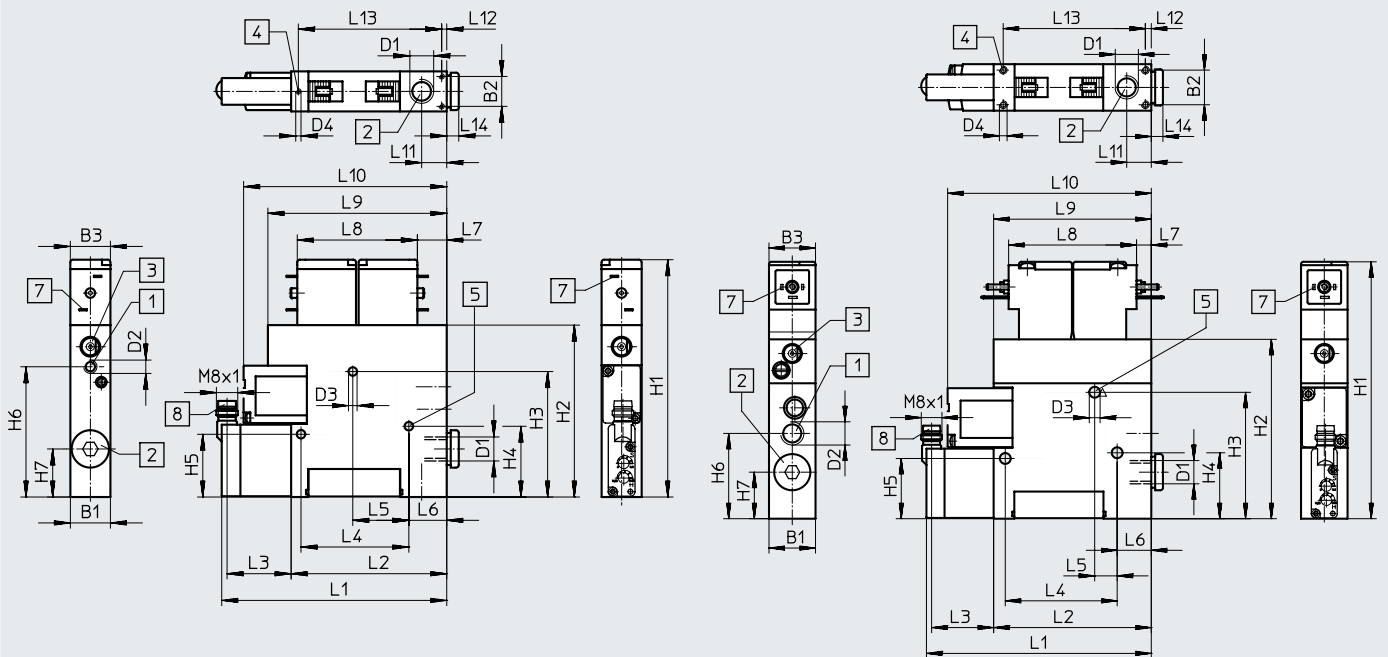
† Nota: este producto cumple con las normas ISO 1179-1 e ISO 228-1.

Hoja de datos

Dimensiones

VADMI-45/70(-LS)-P/N

VADMI-95/140/200/300(-LS)-P/N



- [1] Conexión de aire comprimido
- [2] Conexión de vacío
- [3] Accionamiento manual auxiliar
- [4] Rosca de fijación
- [5] Taladro de fijación
- [7] Caja tomacorriente adecuada para
 - VADMI-45/70:
 - KMYZ → página 19
 - MSSD-ZBZC → página 19
 - VADMI-95/140/200/300:
 - KMEB →
 - MSSD-EB → página 19
- [8] Conexión para cable de conexión NEBU-M8G4/M8W4
→ página 19


Código de producto	B1	B2	B3	D1	D2	D3 ∅	D4	H1	H2	H3	H4	H5	H6	H7
VADMI-45(-LS)-P/N	10	6,2	10	M5	M5	3,2	M2	78,2	58,2	40,8	23,8	23,8	43,4	18
VADMI-70(-LS)-P/N	15	11,2	15	G1/8	M5	3,2	M2	88,9	64,4	47	26,5	23,5	48,8	18
VADMI-95(-LS)-P/N	18	13,4	18	G1/8	G1/8	4,2	M2,5	99,4	69,4	48,9	25,5	23,3	33	18
VADMI-140(-LS)-P/N	22	16,6	18	G1/4	G1/8	5,2	M3	113,4	83,4	61,4	41,4	41,4	36	17,5
VADMI-200(-LS)-P/N	22	16,6	18	G3/8	G1/4	5,2	M3	119,4	89,4	67,7	41,4	41,4	40	19
VADMI-300(-LS)-P/N	22	16,6	18	G3/8	G1/4	5,2	M3	119,4	89,4	67,7	41,4	41,4	40	19

Código de producto	L1	L2	L3	L4	L5	L6	L7	L8	L9	L10	L11	L12	L13	L14
VADMI-45(-LS)-P/N	71,4	41	28,4	33,6	25	3,6	11	33	55	56	7,9	1,9	36,3	4
VADMI-70(-LS)-P/N	88,7	58,3	28,4	40,4	21	14,2	11	45	67	76,1	9,4	1,9	53,7	4,5
VADMI-95(-LS)-P/N	91,4	61	28,4	43,3	8,7	13,2	5,7	49,5	61	78,8	9,5	2,3	55	4,5
VADMI-140(-LS)-P/N	114,4	84	28,4	26	12,5	28,5	5,7	49,5	61	96,8	13,8	2,3	79,4	5
VADMI-200(-LS)-P/N	114,4	84	28,4	26	12,5	28,5	5,7	49,5	61	101,8	12,5	2,3	79,4	5
VADMI-300(-LS)-P/N	150,8	120,4	28,4	26	12,5	28,5	5,7	49,5	61	137,4	12,5	2,3	115,8	5

Nota: este producto cumple con las normas ISO 1179-1 e ISO 228-1.

Hoja de datos

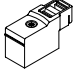

Referencias de pedido							
Tamaño	Bobinas magnéticas	Sin vacuostato		Con vacuostato		Salida NPN	
		N.º art.	Código de producto	N.º art.	Código de producto	N.º art.	Código de producto
Sin impulso de expulsión							
45	MZB	162500	VADM-45	162512	VADM-45-P	162513	VADM-45-N
70	MYB	162501	VADM-70	162514	VADM-70-P	162515	VADM-70-N
95	MEB	162502	VADM-95	162516	VADM-95-P	162517	VADM-95-N
140	MEB	162503	VADM-140	162518	VADM-140-P	162519	VADM-140-N
200	MEB	162504	VADM-200	162520	VADM-200-P	162521	VADM-200-N
300	MEB	162505	VADM-300	162522	VADM-300-P	162523	VADM-300-N
Con impulso de expulsión							
45	MZB	162506	VADMI-45	162524	VADMI-45-P	162525	VADMI-45-N
70	MYB	162507	VADMI-70	162526	VADMI-70-P	162527	VADMI-70-N
95	MEB	162508	VADMI-95	162528	VADMI-95-P	162529	VADMI-95-N
140	MEB	162509	VADMI-140	162530	VADMI-140-P	162531	VADMI-140-N
200	MEB	162510	VADMI-200	162532	VADMI-200-P	162533	VADMI-200-N
300	MEB	162511	VADMI-300	162534	VADMI-300-P	162535	VADMI-300-N
Con impulso de expulsión y función de ahorro de aire							
45	MZB	-		171053	VADMI-45-LS-P	171054	VADMI-45-LS-N
70	MYB	-		171055	VADMI-70-LS-P	171056	VADMI-70-LS-N
95	MEB	-		171057	VADMI-95-LS-P	171058	VADMI-95-LS-N
140	MEB	-		171059	VADMI-140-LS-P	171060	VADMI-140-LS-N
200	MEB	-		171061	VADMI-200-LS-P	171062	VADMI-200-LS-N
300	MEB	-		171063	VADMI-300-LS-P	171064	VADMI-300-LS-N



 **Nota**

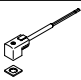

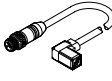
El suministro de los generadores de vacío VADMI-...-LS-P/N incluye el juego de cables con cajas tomacorriente para bobinas magnéticas y vacuostato.

Estos generadores de vacío únicamente deben utilizarse con el cable incluido en el suministro.

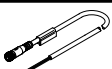

Accesorios

Referencias de pedido: caja tomacorriente MSSD					Hojas de datos → Internet: mssd	
	Descripción	Conexión eléctrica	Conexión por cable	N.º art.	Código de producto	
	Para VADM/ VADMI-45/70	Zócalo acodado	Conector IDC	185521	MSSD-ZBZC	
	Para VADM/ VADMI-95/ 140/200/300	Zócalo acodado, 3 pines, forma C, según EN 175301-803	Borne atornillado PG7	151687	MSSD-EB	
			Borne atornillado M12	539712	MSSD-EB-M12	
		Zócalo acodado, 4 pines, forma C	Conector IDC M14	192745	MSSD-EB-S-M14	

Referencias de pedido: cable de conexión KMYZ-2						Hojas de datos → Internet: kmyz	
	Descripción	Conexión eléctrica		Indicación del estado de conmutación	Longitud del cable [m]	N.º art.	Código de producto
	Para VADM/ VADMI-45/70	Zócalo acodado, 2 pines, forma rectangular	Extremo del cable abierto	Diodo emisor de luz	2,5	34997	KMYZ-2-24-2,5-LED
					5	34998	KMYZ-2-24-5-LED
				Diodo emisor de luz	10	193443	KMYZ-2-24-10-LED
					0,5	177676	KMYZ-2-24-M8-0,5-LED
			Conector recto, 3 pines, M8x1	Diodo emisor de luz	2,5	177678	KMYZ-2-24-M8-2,5-LED

Referencias de pedido: conector tipo zócalo con cable KMEB						Hojas de datos → Internet: kmeb	
	Descripción	Conexión eléctrica		Indicación del estado de conmutación	Longitud del cable [m]	N.º art.	Código de producto
	Para VADM/ VADMI-95/ 140/200/300	Zócalo acodado, 3 pines, forma C, según EN 175301-803	Extremo del cable abierto	Diodo emisor de luz	2,5	151688	KMEB-1-24-2,5-LED
					5	151689	KMEB-1-24-5-LED
					10	193457	KMEB-1-24-10-LED
		Zócalo acodado, 4 pines, forma C, según EN 175301-803	Extremo del cable abierto	Diodo emisor de luz	2,5	174844	KMEB-2-24-2,5-LED
					5	174845	KMEB-2-24-5-LED
		Zócalo acodado, 5 pines, forma C, según EN 175301-803	Conector recto, 5 pines, M12x1	Diodo emisor de luz	0,5	177677	KMEB-2-24-M12-0,5-LED

Referencias de pedido: junta iluminada MEB-LD				Hojas de datos → Internet: meb	
	Descripción			N.º art.	Código de producto
	Para conector tipo zócalo con cable KMEB y caja tomacorriente MSSD-EB			151717	MEB-LD-12-24DC

Referencias de pedido: cable de conexión NEBU-M8					Hojas de datos → Internet: nebu	
	Conexión eléctrica			Longitud del cable [m]	N.º art.	Código de producto
	Zócalo recto M8x1, 4 pines		Extremo del cable abierto	2,5	541342	NEBU-M8G4-K-2,5-LE4
				5	541343	NEBU-M8G4-K-5-LE4
				9	8003130	NEBU-M8G4-K-9-LE4
	Zócalo acodado M8x1, 4 pines		Extremo del cable abierto	2,5	541344	NEBU-M8W4-K-2,5-LE4
				5	541345	NEBU-M8W4-K-5-LE4
				10	575833	NEBU-M8W4-K-10-LE4