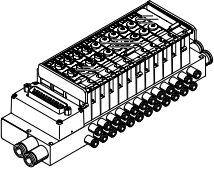
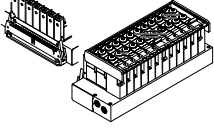
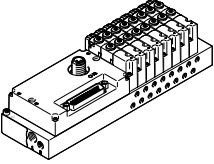


## Terminal de válvulas VTOC

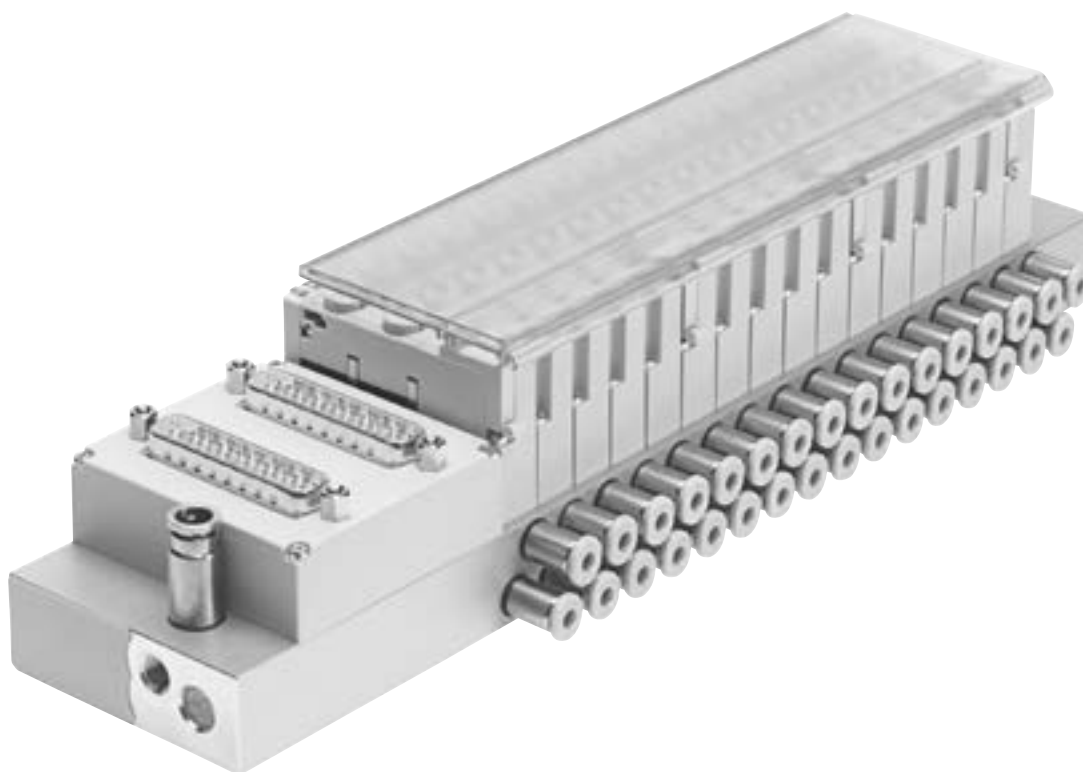
**FESTO**



## Sumario de terminales de válvulas

Forma constructiva	Códigos del producto	Descripción	→ Página/ Internet
<b>Terminal de válvulas VTOC con conexión multipolo, Sub-D</b>			
	SD	<ul style="list-style-type: none"> <li>• Sub-D, 25 pines</li> <li>• Sub-D, 44 pines</li> </ul>	29
<b>Terminal de válvulas VTOC con conexión multipolo, cable plano</b>			
	RC	<ul style="list-style-type: none"> <li>• Cable plano de 26 pines</li> <li>• Cable plano de 40 pines</li> <li>• Cable plano de 50 pines</li> </ul>	29
<b>Terminal de válvulas con interfaz I-Port, Interlock/IO-Link</b>			
	LK/PT	<ul style="list-style-type: none"> <li>• Interfaz I-Port: conector M12, 5 pines</li> <li>• Sub-D, 44 pines</li> <li>• IO-Link</li> </ul>	31

## Características

**Solución innovadora**

- Terminal de válvulas para numerosas aplicaciones neumáticas
- Perfil distribuidor metálico de peso optimizado
- Montaje en espacios reducidos, gracias a válvulas de 2x 3/2 vías en una posición de válvula
- Gran flexibilidad durante las fases de planificación, montaje y utilización
- Perfiles distribuidores configurables (conexiones neumáticas y eléctricas)

**Versátil**


- Pone a disposición 2 ... 24 posiciones de válvula en un solo terminal
- Flexibilidad de las utilidades neumáticas para soluciones prácticas de requisitos específicos
- Conexiones eléctricas con diversos sentidos de salida
- Conexión multipolo con conector Sub-D o cable plano
- Interfaz I-Port con Interlock para nodo de bus de campo (CTEU)
- Modo IO-Link para la conexión directa de un maestro IO-Link de nivel superior

**Con seguridad funcional**

- Accionamiento manual auxiliar sin enclavamiento, sin enclavamiento/ con enclavamiento, con enclavamiento
- Duradero
- Solución robusta, gracias a la construcción sencilla

**Fácil de montar**

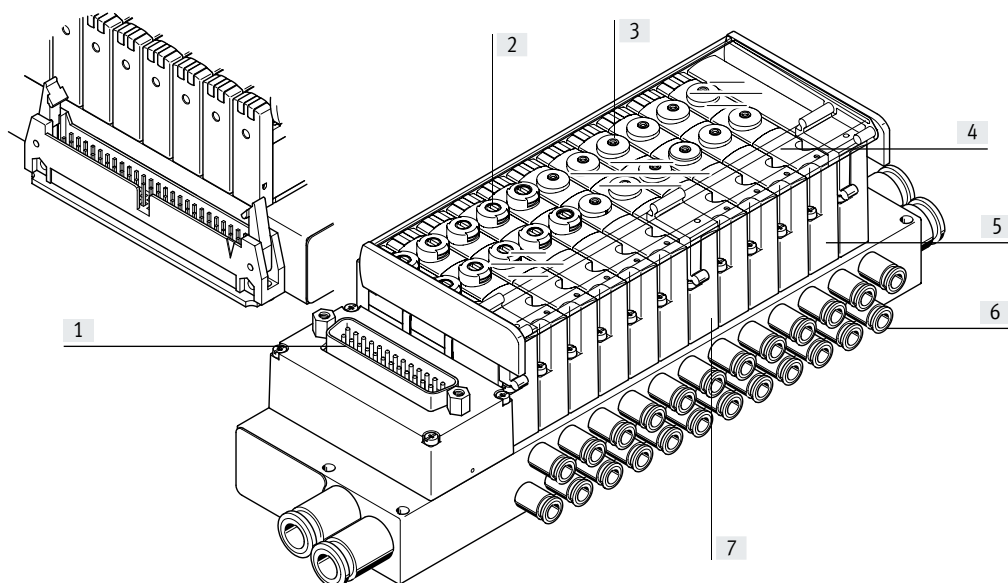
- Unidad probada y montada lista para instalar
- Pedido, montaje y puesta en funcionamiento sencillos
- Montaje sencillo de las válvulas


**Nota**

Sistema de pedido, terminal de válvulas VTOC  
 → Internet: vtoc

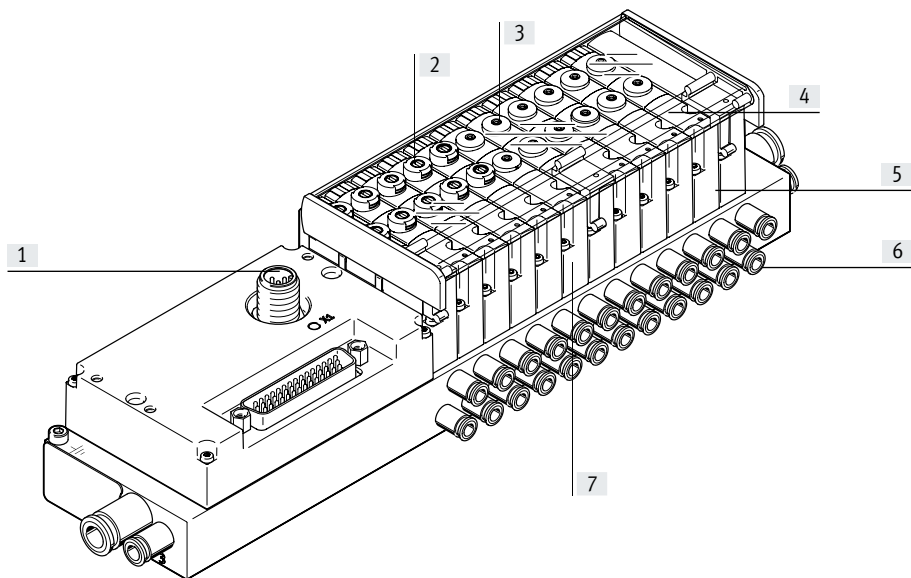
## Características del terminal de válvulas

### Terminal de válvulas con conexión multipolo



- [1] Conexión eléctrica sencilla: cable plano o Sub-D
- [2] Válvula con accionamiento manual auxiliar con enclavamiento, sin enclavamiento
- [3] Válvula con accionamiento manual auxiliar sin enclavamiento
- [4] Válvula con accionamiento manual auxiliar con enclavamiento
- [5] Ancho de válvula de 10 mm
- [6] Salidas neumáticas opcionales: racores QS rectos o acodados
- [7] Solución compacta mediante válvulas de 2x 3/2 vías

### Terminal de válvulas con interfaz I-Port, Interlock/IO-Link



- [1] Interfaz I-Port con Interlock/IO-Link
- [2] Válvula con accionamiento manual auxiliar con enclavamiento, sin enclavamiento
- [3] Válvula con accionamiento manual auxiliar sin enclavamiento
- [4] Válvula con accionamiento manual auxiliar con enclavamiento
- [5] Ancho de válvula de 10 mm
- [6] Salidas neumáticas opcionales: racores QS rectos o acodados
- [7] Solución compacta mediante válvulas de 2x 3/2 vías

### Equipamientos posibles

#### Funciones de la válvula

- Válvula de 2x 3/2 vías, monoestable, normalmente cerrada
- Válvula con accionamiento manual auxiliar sin enclavamiento
- Válvula con accionamiento manual auxiliar con enclavamiento, sin enclavamiento
- Válvula con accionamiento manual auxiliar con enclavamiento
- Válvula con accionamiento manual auxiliar con enclavamiento
- 2 ... 24 posiciones de válvula/máx. 48 bobinas magnéticas

#### Tipos de conexiones eléctricas

- Conexión multipolo variable: Sub-D o cable plano
- Interfaz I-Port con Interlock para nodo de bus de campo (CTEU)
- Modo IO-Link para la conexión directa de un maestro IO-Link de nivel superior

## Características

### Clasificación de la interfaz I-Port/IO-Link

La inclusión en los sistemas de control de diversos fabricantes se realiza mediante diferentes nodos de bus de campo.

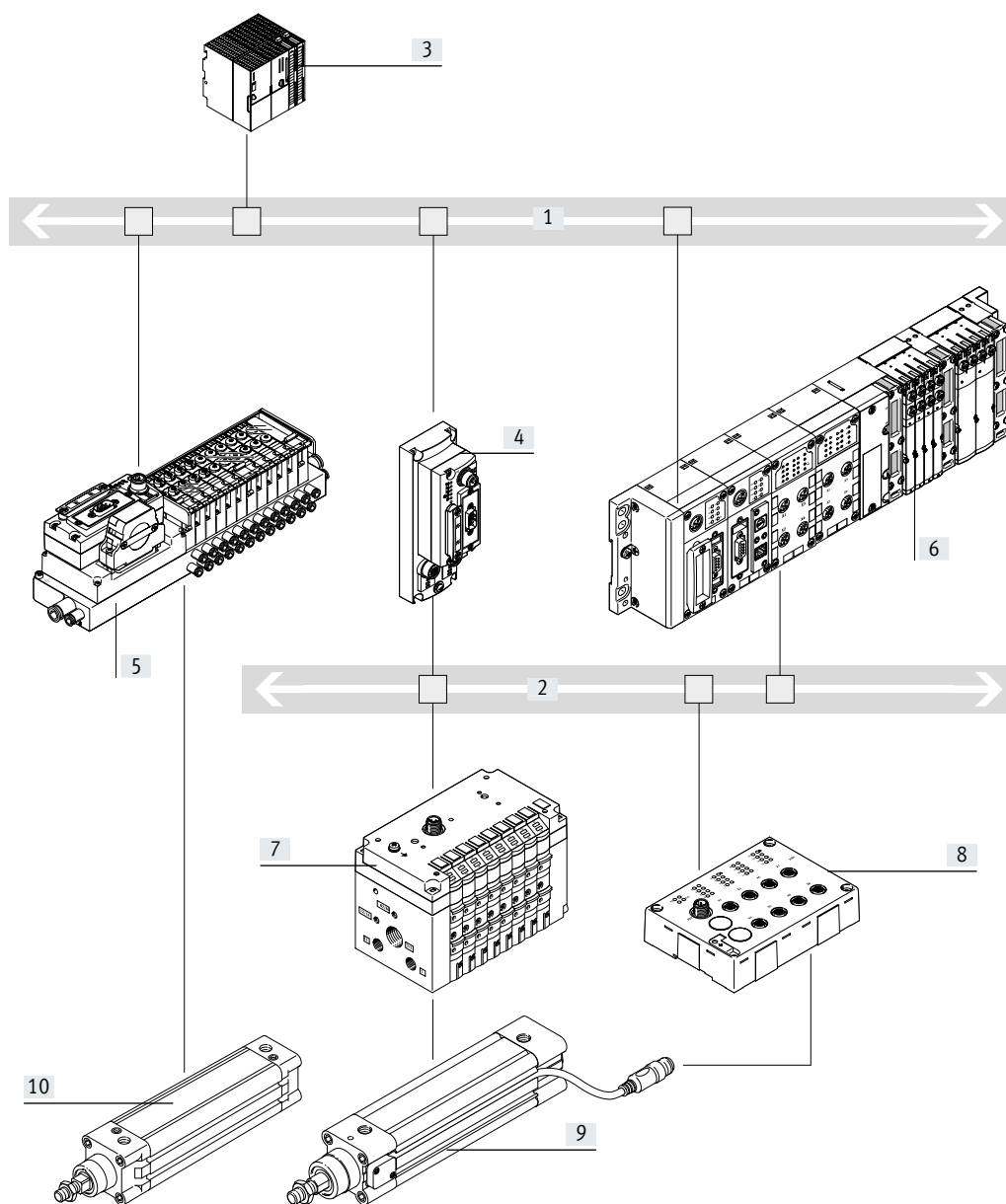
Con el nodo de bus de campo CTEU apropiado son compatibles los siguientes protocolos:

- CANopen
- DeviceNet

- EtherCAT
- CC-Link
- Profi Bus

La utilización de la placa base eléctrica CAPC permite la instalación descentralizada de nodos de bus de campo CTEU para formar otro terminal de válvulas o módulos de entrada con interfaces I-Port (→ Sistema de instalación CTEU/CTEL)

### Cuadro general del sistema, ejemplo



- [1] Bus de campo
- [2] IO-Link/I-Port
- [3] PLC
- [4] Nodo de bus de campo CTEU (maestro I-Port) en placa base eléctrica CAPC
- [5] Terminal de válvulas VTOC, interfaz I-Port con nodo de bus de campo CTEU
- [6] Terminal CPX con nodo de bus de campo y maestro CTSL
- [7] Terminal de válvulas CPV con interfaz I-Port/IO-Link
- [8] Módulo de entrada CTSL
- [9] Actuador neumático con sensor
- [10] Actuador neumático

- Comunicación con el controlador de nivel superior a través de bus de campo
- Utilizar el nodo de bus de campo CTEU adecuado para el protocolo de bus de campo
- Hasta 64 entradas/salidas (bobinas de válvula), dependiendo del terminal de válvulas

## Cuadro general de periféricos

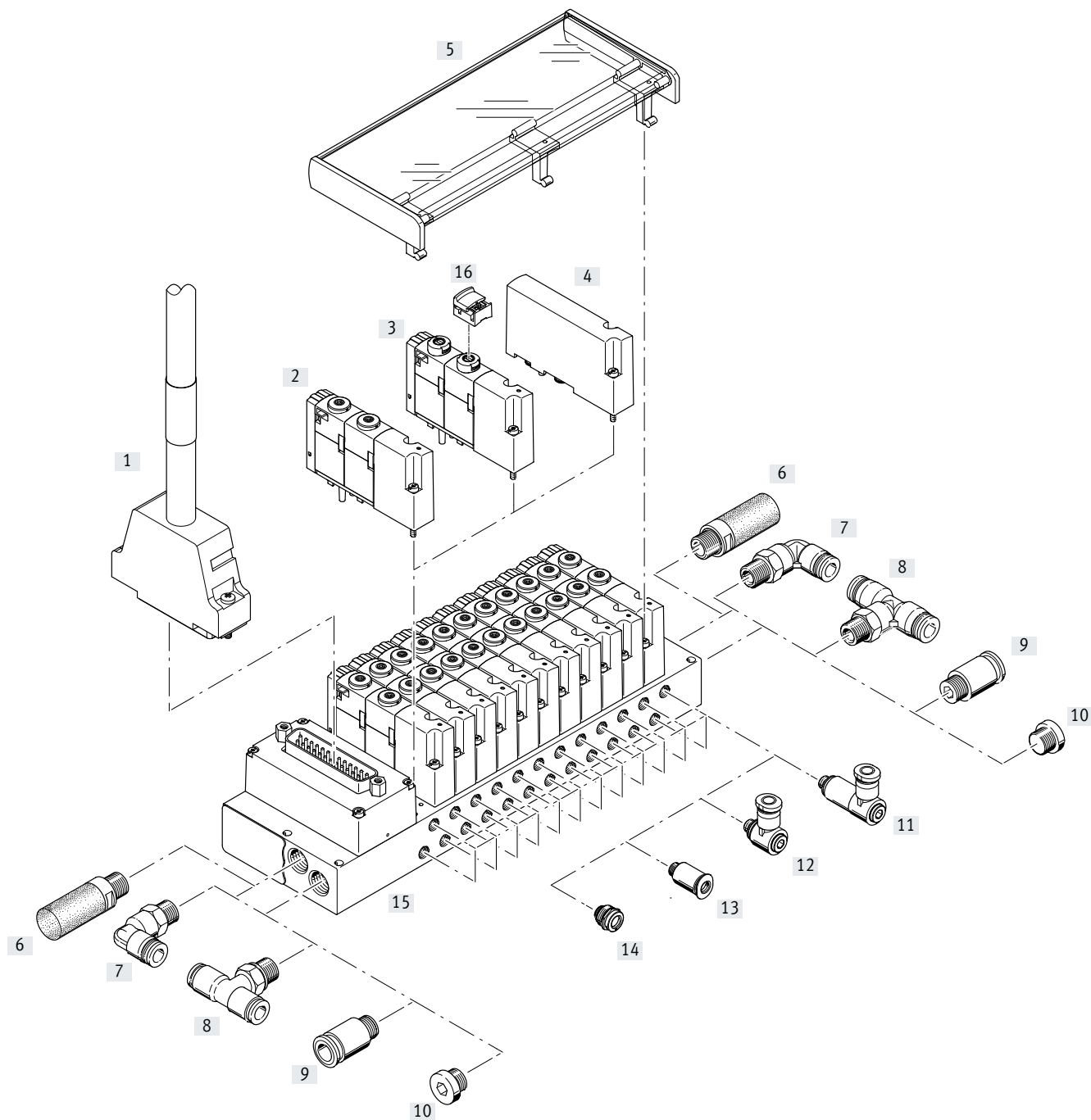
### Sumario del terminal de válvulas VTOC con conexión multipolo Sub-D

- Hasta 24 posiciones de válvula/  
48 bobinas de válvula
- Tipo de conexión con cable plano,  
código: RC
- Tipo de conexión con conector  
Sub-D, código: SD

Los terminales de válvulas con conexión eléctrica multipolo se ofrecen en versiones de 2 hasta máximo 24 posiciones de válvula. Una posición de válvula puede dotarse bien de un cuerpo de la válvula o bien de una placa ciega.

Únicamente se ofrecen cuerpos de válvulas que contienen dos válvulas monoestables de 3/2 vías.

A través de la conexión multipolo eléctrica puede controlarse un máximo de 48 bobinas magnéticas.



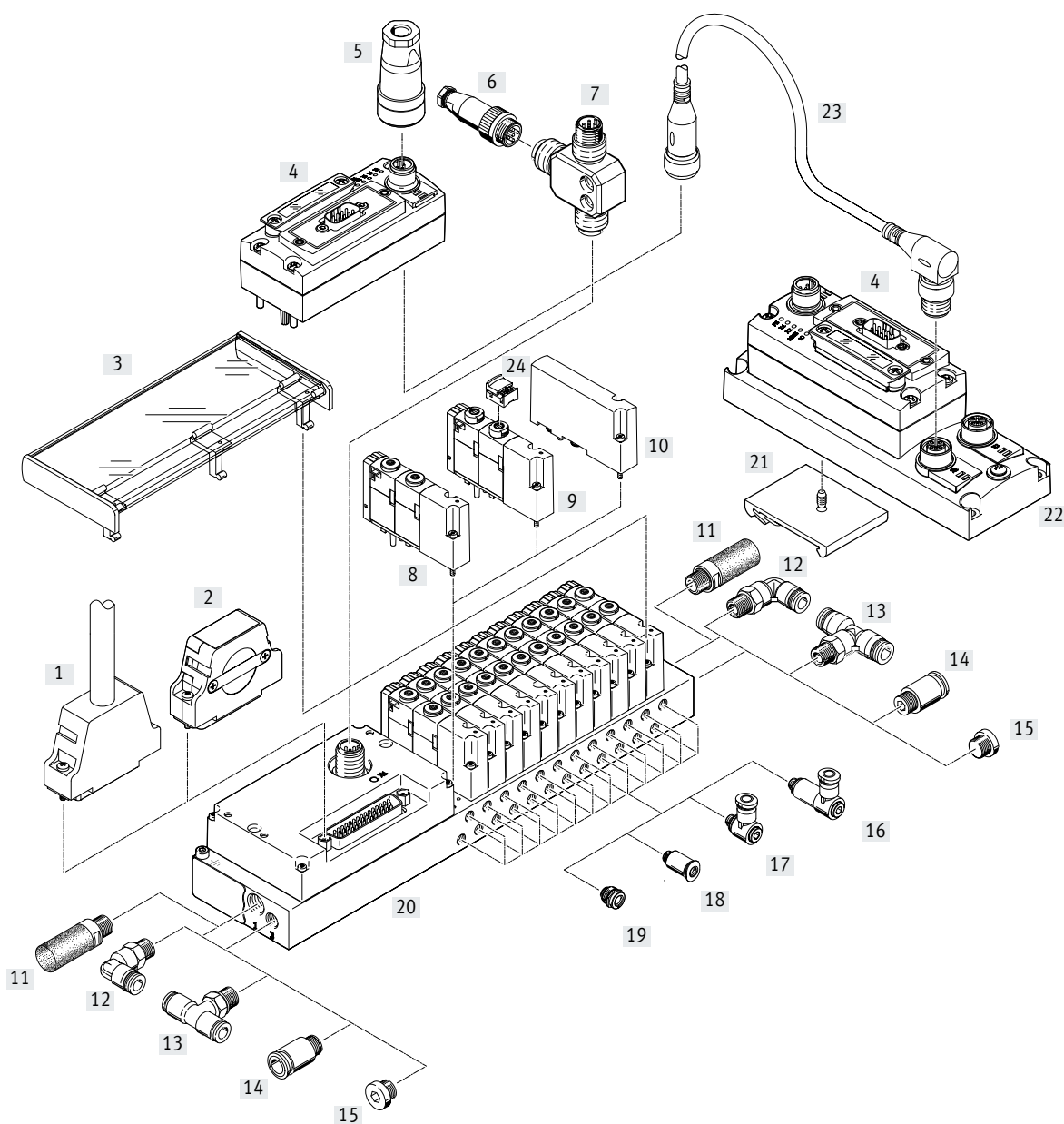
## Cuadro general de periféricos

Accesorios		Código del producto	Descripción resumida	→ Página/ Internet
[1]	Cable de conexión	KMP6/ NEBV	Para conexión multipolo, con conector Sub-D, de 25 pines o de 44 pines	41
[2]	Electroválvula monoestable	VOVC	Con accionamiento manual auxiliar sin enclavamiento	41
[3]	Electroválvula monoestable	VOVC	Con accionamiento manual auxiliar con enclavamiento, sin enclavamiento	41
[4]	Placa ciega	VABB	Para posición de reserva	41
[5]	Soporte para placas identificadoras	ASCF	Para la rotulación de válvulas/tapa del accionamiento manual auxiliar	42
[6]	Silenciador	U	Para el montaje en conexiones del aire de escape	42
[7]	Racor en codo	QSL	Para la conexión a la alimentación o al escape de aire	42
[8]	Racor en T	QST	Para la conexión a la alimentación o al escape de aire	42
[9]	Racor recto	OS	Para la conexión a la alimentación o al escape de aire	42
[10]	Tapón ciego	B	Para cerrar la conexión para la alimentación de aire o el escape de aire	41
[11]	Racor rápido roscado en L (largo)	QSMLLV	Racor en codo largo para utilizaciones	42
[12]	Racor rápido roscado en L	QSMLV	Racor en codo para utilizaciones	42
[13]	Racor rápido roscado	QS	Racor rápido roscado recto para utilizaciones	42
[14]	Racor rápido roscado	QSIMG	Racor rápido roscado embutido para utilizaciones (compacto)	-
[15]	Perfil distribuidor	VABB	Con conexión multipolo para máximo 24 posiciones de válvula	-
[16]	Tapa	VAMC	Para accionamiento manual auxiliar con enclavamiento (sin accesorios)	41

## Cuadro general de periféricos

### Sumario del terminal de válvulas VTOC con interfaz I-Port, Interlock/IO-Link

- |  |  |   |   |
|--|--|---|---|
| <ul style="list-style-type: none"> <li>• Hasta 24 posiciones de válvula/<br/>48 bobinas de válvula</li> <li>• Tipo de conexión interfaz I-Port con<br/>Interlock<br/>código: PT</li> <li>• Código: LK</li> </ul> | <p>Alimentación de corriente eléctrica/<br/>transmisión de datos a través de un<br/>conector M12.</p> <p>El terminal de válvulas puede dotarse<br/>de 2...24 válvulas.</p> | <p>Únicamente se ofrecen cuerpos de<br/>válvulas que contienen dos válvulas<br/>monoestables de 3/2 vías.</p> | <p>Con el nodo de bus de campo CTEU<br/>apropiado son compatibles los<br/>siguientes protocolos:</p> <ul style="list-style-type: none"> <li>• DeviceNet</li> <li>• CANopen</li> <li>• Profibus DP</li> <li>• EtherCAT</li> <li>• CC-Link</li> </ul> |
|--|--|---|---|





## Cuadro general de periféricos

Accesorios		Código del producto	Descripción resumida	→ Página/ Internet
[1]	Cable de conexión	KMP6/ NEBV	Para conexión multipolo, con conector Sub-D, de 44 pines	41
[2]	Caja tomacorriente	NEFF	Para puentear la función Interlock	44
[3]	Soporte para placas identificadoras	ASCF	Para la rotulación de válvulas/tapa del accionamiento manual auxiliar	42
[4]	Bus de campo	CTEU	Nodo de bus de campo	43
[5]	Caja tomacorriente	FBSD/ NTSD	Para nodo de bus de campo CTEU	44
[6]	Conector	SEA	Recto, para adaptador en T FB-TA	44
[7]	Adaptador en T	FB-TA	Para IO-Link y alimentación de carga	44
[8]	Electroválvula monoestable	VOVC	Con accionamiento manual auxiliar sin enclavamiento	41
[9]	Electroválvula monoestable	VOVC	Con accionamiento manual auxiliar con enclavamiento, sin enclavamiento	41
[10]	Placa ciega	VABB	Para posición de reserva	41
[11]	Silenciador	U	Para el montaje en conexiones del aire de escape	42
[12]	Racor en codo	QSL	Para la conexión a la alimentación o al escape de aire	42
[13]	Racor en T	QST	Para la conexión a la alimentación o al escape de aire	42
[14]	Racor recto	OS	Para la conexión a la alimentación o al escape de aire	42
[15]	Tapón ciego	B	Para cerrar la conexión para la alimentación de aire o el escape de aire	41
[16]	Racor rápido roscado en L (largo)	QSMLLV	Racor en codo largo para utilizaciones	42
[17]	Racor rápido roscado en L	QSMLV	Racor en codo para utilizaciones	42
[18]	Racor rápido roscado	QS	Recto, para utilizaciones	42
[19]	Racor rápido roscado	QSIMG	Racor rápido roscado embutido para utilizaciones (compacto)	–
[20]	Perfil distribuidor	VABB	Con interfaz I-Port/IO-Link, Interlock	–
[21]	Accesorio para montaje en perfil DIN	CAFM	Para placa base eléctrica CAPC	44
[22]	Placa base eléctrica	CAPC	Para la conexión de una segunda unidad a la interfaz I-Port	44
[23]	Cable de conexión	NEBU	–	44
[24]	Tapa	VAMC	Para accionamiento manual auxiliar con enclavamiento (sin accesorios)	41

## Cuadro general de periféricos

### Variantes de asignación de pines

Cable plano	Número de posiciones de válvula	Lado izquierdo superior (LT)				Lado izquierdo inferior (LB)		Lado derecho superior (RT)			
		26 pines simples	26 pines dobles	50 pines simples	50 pines dobles	26 pines simples	26 pines dobles	40 pines simples	40 pines dobles	50 pines simples	50 pines dobles
	4-12	V14	-	-	-	V8	-	-	-	-	-
	8-12	-	-	V11 <sup>1)</sup>	-	-	-	-	-	V10 <sup>1)</sup>	-
	6-10	-	-	-	-	-	-	V9 <sup>1)2)</sup>	-	-	-
	13-24	-	V15	-	-	-	V17	-	-	-	-
	16-24	-	-	-	V16 <sup>1)</sup>	-	-	-	-	-	-
	16-20	-	-	-	-	-	-	-	V18 <sup>1)2)</sup>	-	-
	18-24	-	-	-	-	-	-	-	-	-	V19 <sup>1)</sup>

1) Masa individual

2) No bidireccional

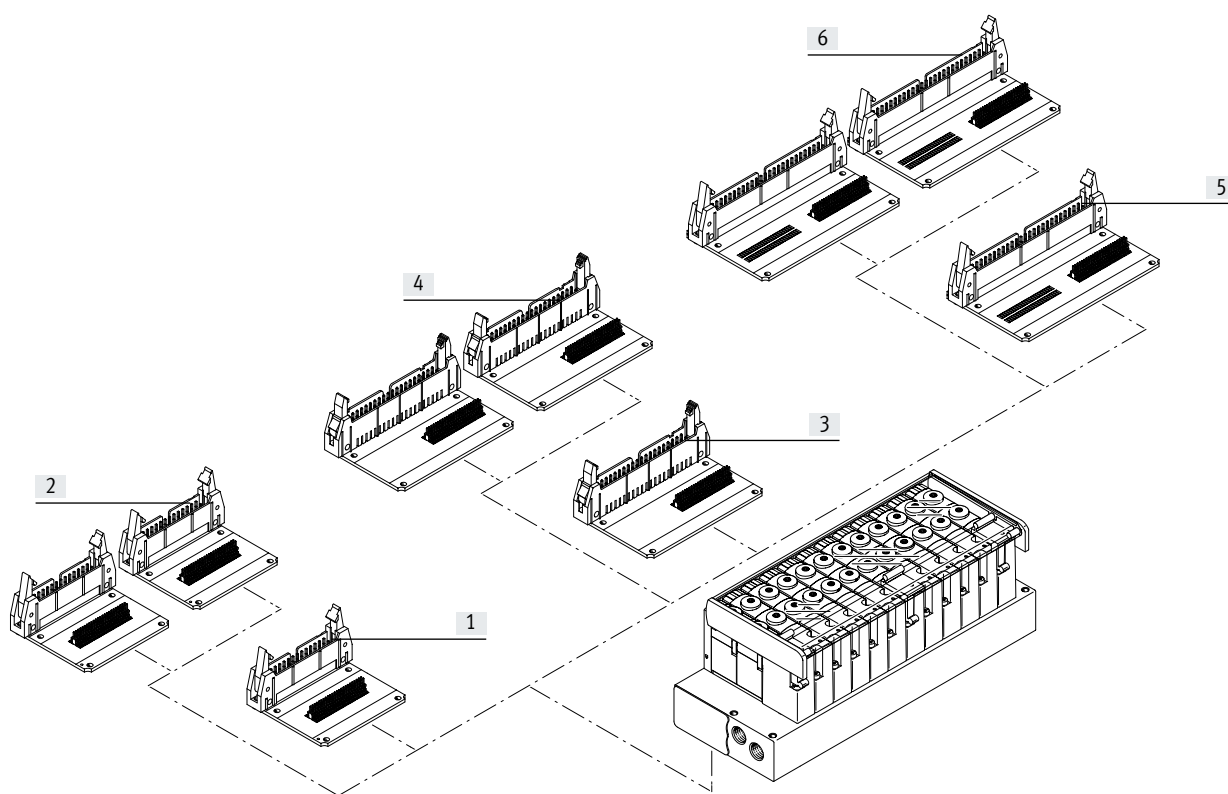
### Sumario de conexiones eléctricas

Terminal de válvulas con conexión de cable plano en la parte superior

- Tipo de conexión con cable plano, código: RC
- Sentido de la conexión:
  - Lado izquierdo superior (código LT)
  - Lado derecho superior (código RT)

En total, hay disponibles 10 variantes de asignación de pines.

Indicaciones detalladas sobre la asignación de pines  
→ pág. 21



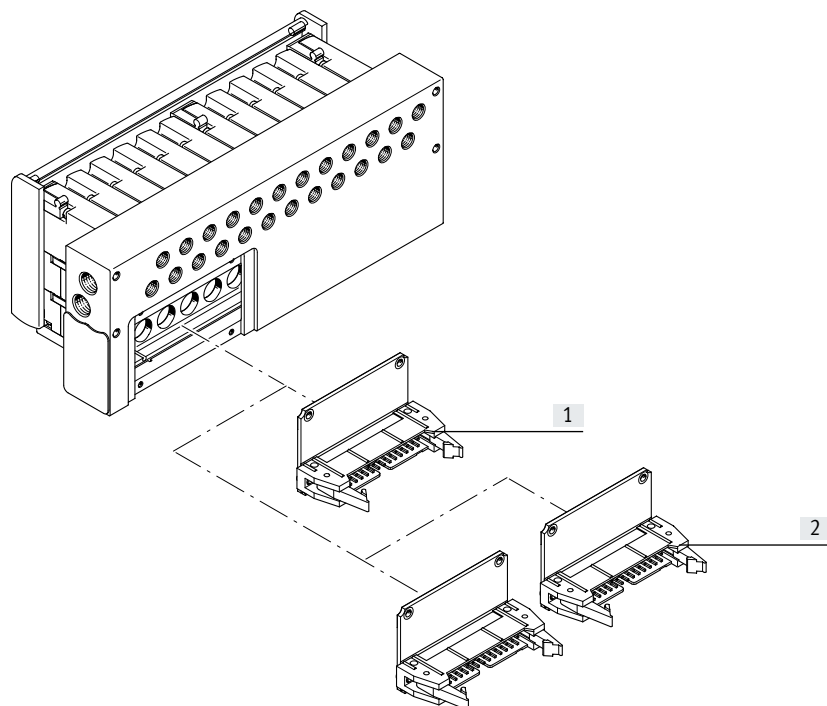
Accesorios	Código	Descripción resumida	Número de posiciones de válvula	Variantes
[1] Cable plano de 26 pines	LT	Simple, lado izquierdo superior	4-12	V14
[2] Cable plano de 26 pines		Doble, lado izquierdo superior	13-24	V15
[3] Cable plano de 40 pines	RT	Simple, lado derecho superior	6-10	V9
[4] Cable plano de 40 pines		Doble, lado derecho superior	16-20	V18
[5] Cable plano de 50 pines	RT	Simple, lado derecho superior	8-12	V10
[6] Cable plano de 50 pines		Doble, lado derecho superior	18-24	V19
[5] Cable plano de 50 pines	LT	Simple, lado izquierdo superior	8-12	V11
[6] Cable plano de 50 pines		Doble, lado izquierdo superior	16-24	V16

## Cuadro general de periféricos

## Sumario de conexiones eléctricas

Terminal de válvulas con conexión de cable plano en la parte inferior

- Tipo de conexión con cable plano, código: RC
  - Sentido de la conexión:
    - Lado izquierdo inferior (código LB)
- En total, hay disponibles 10 variantes de asignación de pines.
- Indicaciones detalladas sobre la asignación de pines  
→ pág. 21



## Accesorios

	Código	Descripción resumida	Número de posiciones de válvula	Variantes
[1] Cable plano de 26 pines	LB	Simple, lado izquierdo inferior	4-12	V8
[2] Cable plano de 26 pines		Doble, lado izquierdo inferior	13-24	V17

## Cuadro general de periféricos

### Variantes de asignación de pines

Sub-D	Número de posiciones de válvula	Lado izquierdo superior (LT)						Lado derecho superior (LB)	
		25 pines, simples			25 pines, dobles	25 pines, dobles	44 pines, simples	44 pines, dobles	44 pines, simples
	2-12	V 2	V3 <sup>2)</sup>	V1	-	-	-	-	-
	4-12	-	-	-	-	V12 <sup>1)</sup>	-	-	-
	13-21	-	-	-	-	-	V5	-	V13
	13-22	-	-	-	-	-	-	V7 <sup>1)</sup>	V6 <sup>1)2)</sup>
	13-24	-	-	-	V4	-	-	-	-

1) Masa individual

2) No bidireccional

### Sumario de conexiones eléctricas

Terminal de válvulas, conexión Sub-D en la parte superior

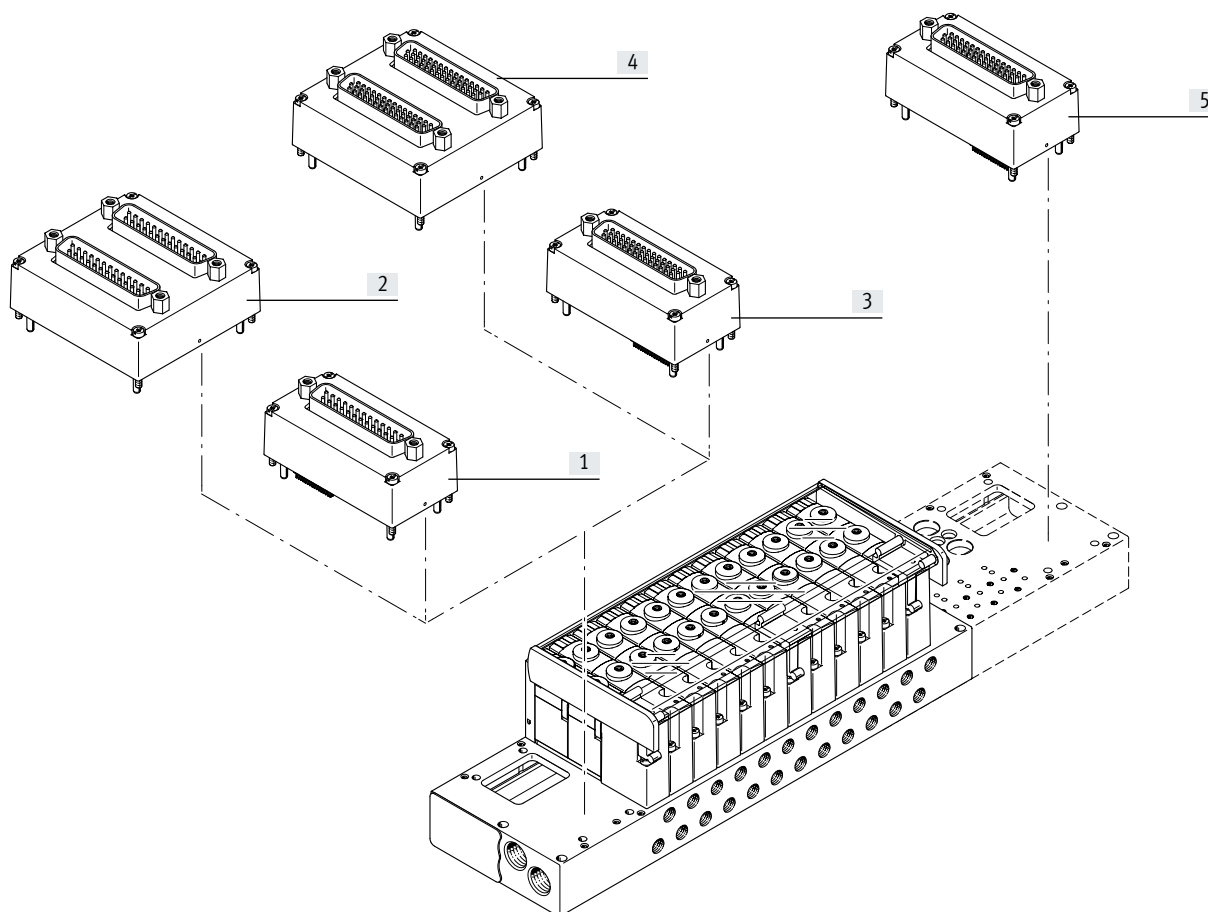
- Tipo de conexión Sub-D  
Código: SD

Sentido de la conexión:

- Lado izquierdo superior (código LT)
- Lado derecho superior (código RT)

En total, hay disponibles 9 variantes de asignación de pines.

Indicaciones detalladas sobre la asignación de pines  
→ pág. 18



### Accesorios

	Código	Descripción resumida	Número de posiciones de válvula	Variantes
[1] Sub-D, 25 pines	LT	Simple, lado izquierdo superior	2...12	V1, V2, V3
[2] Sub-D, 25 pines		Doble, lado izquierdo superior	13...24	V4
			4...12	V12
[3] Sub-D, 44 pines	LT	Simple, lado izquierdo superior	13...21	V5
[4] Sub-D, 44 pines		Doble, lado izquierdo superior	13...22	V6, V7
[5] Sub-D, 44 pines	RT	Simple, lado derecho superior	13...20	V13

## Características: neumática

### Forma constructiva

Las válvulas están sujetas al perfil distribuidor metálico mediante dos tornillos. Utilizando válvulas de 2 x 3/2 vías en cada posición de válvula, se aprovecha óptimamente el espacio disponible y, a la vez, se obtiene un máximo rendimiento.

Las válvulas se diferencian únicamente por el tipo de accionamiento manual auxiliar. Unidades montadas y de funcionamiento comprobado en fábrica y componentes individuales como producto modular permiten obtener configuraciones individuales.

Las placas ciegas pueden sustituirse posteriormente por válvulas.

Al hacerlo, no cambian las dimensiones, los puntos de sujeción ni la instalación neumática y eléctrica ya existente.

Función de válvula		Ancho	Descripción
Código	Símbolo del circuito	10 mm	
K		■	Válvula de 2x 3/2 vías monoestable <ul style="list-style-type: none"> <li>• Reposición por muelle mecánico</li> <li>• No reversible</li> </ul>

## Características: neumática

### Racores

#### Conexión 1/3

Diversos tamaños de conexiones:

- Unión roscada M7, G1/8, 1/8 NPT
- Racor QS6, QS8, QS3/8 o QS1/4 (alimentación de aire comprimido)
- Racor QS6, QS1/4 o silenciador (aire de escape)

Tipos de conexiones variables para conexión 1, alimentación de aire comprimido y conexión 3, aire de escape:

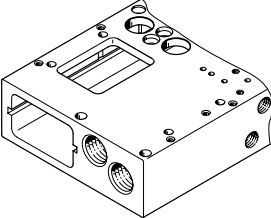
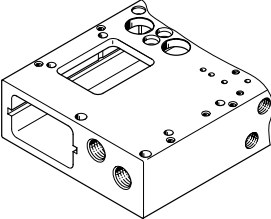
- Recto
- Racor en codo
- Racor en T

Diversas posiciones de las conexiones para alimentación de presión y escape de aire:

- En ambos lados
- Izquierda
- Derecha

#### Conexión 1/3

##### Conexión frontal

	Código	Descripción
	-G18	<p>Bloque de conexión G1/8 (La ilustración muestra un ejemplo con conexión eléctrica Sub-D en el lado izquierdo)</p> <p>Base para la ejecución:</p> <ul style="list-style-type: none"> <li>• Racor QS8</li> <li>• Racor QS3/8"</li> </ul>
	-M7	<p>Bloque de conexión M7 (La ilustración muestra un ejemplo con conexión eléctrica Sub-D en el lado izquierdo)</p> <p>Base para la ejecución:</p> <ul style="list-style-type: none"> <li>• Racor QS6</li> <li>• Racor QS1/4"</li> <li>• Conexión de escape de aire a través de racor rápido roscado o silenciador</li> </ul>

## Características: neumática

## Racores

## Conexión 2/4

Diversos tamaños de conexiones:

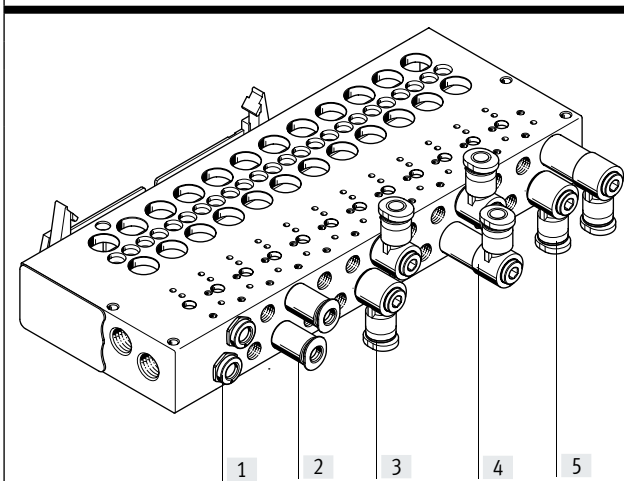
- Unión roscada M5
- 10-32 UNF
- Racor QS3, QS4 o 1/8"

Sentido de la salida:

- Delante
- Abajo

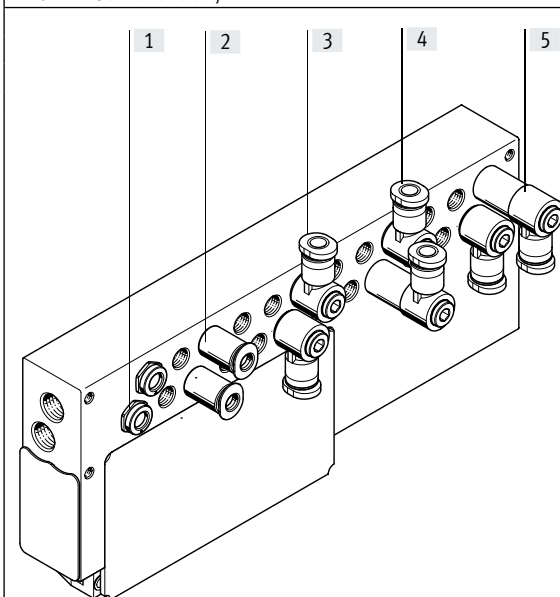
## Conexión en la válvula (conexión 2/4)

Sentido de salida hacia delante



	Código	Descripción
[1]	X	Salida recta embutida (compacta)
[2]	-	Salida recta
[3]	FB	Salida acodada arriba/abajo
[4]	FA	Salida acodada arriba
[5]	FC	Salida acodada abajo

Sentido de salida hacia abajo

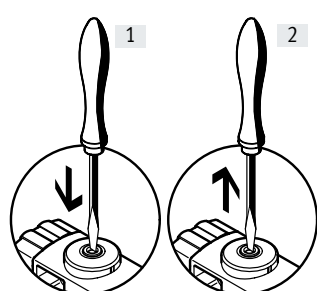


[1]	X	Salida recta embutida (compacta)
[2]	U	Salida recta
[3]	UB	Salida acodada delante/detrás
[4]	UA	Salida acodada delante
[5]	UC	Salida acodada detrás

## Características: visualización y manejo

### Accionamiento manual auxiliar

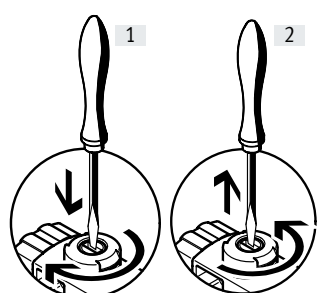
Accionamiento manual auxiliar con reposición automática (sin enclavamiento)



[1] Presionar la leva del accionamiento manual auxiliar con un pasador o un destornillador. La válvula conmuta.

[2] Retirar el pasador o destornillador. La fuerza del muelle presiona el accionamiento manual auxiliar en el sentido contrario. La válvula recupera su posición de reposo.

Accionamiento manual auxiliar con bloqueo (sin enclavamiento/con enclavamiento)

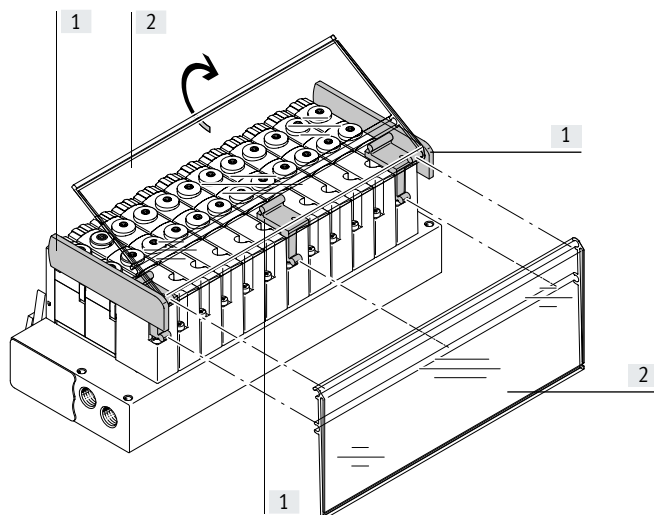


[1] Presionar la leva del accionamiento manual auxiliar utilizando un destornillador hasta que conmuta la válvula. A continuación, girar 90° en sentido horario hasta el tope. La válvula se mantiene en posición de conmutación.

[2] Girar la leva 90° en sentido anti-horario hasta el tope y retirar el destornillador. La fuerza del muelle presiona el accionamiento manual auxiliar en el sentido contrario. La válvula recupera su posición de reposo.

**Nota**  
En el caso de VTOC, se dispone de dos válvulas que tienen la misma función, aunque con diferentes tipos de accionamiento manual auxiliar. No se ha previsto la posibilidad de modificar posteriormente el tipo de accionamiento manual auxiliar (por ejemplo, montando una tapa).

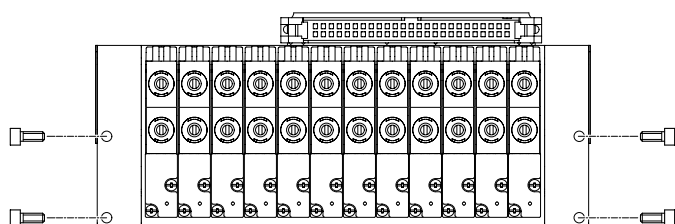
### Sistema de identificación



[1] Soporte para placas identificadoras  
El soporte para las placas identificadoras se monta en las válvulas con un tornillo. De esta manera, es posible montar el soporte para placas identificadoras en dos direcciones. Los soportes laterales están provistos de un enlace fijo. De esta manera es imposible que la placa de identificación se salga.

[2] Soporte para placas identificadoras  
Para rotular las válvulas puede utilizarse un soporte para placas identificadoras transparente ASCF-H-L2 (código F/T en el código del pedido). Para la rotulación pueden insertarse placas de identificación en los soportes. Patrones disponibles bajo demanda para la impresión de las placas de identificación.

### Fijación del terminal de válvulas



Montaje robusto del terminal mediante:

- Cuatro taladros pasantes para montaje mural (taladros de 3,3 mm de diámetro)
- Cuatro taladros con rosca en la parte posterior:
  - Rosca M3
  - Rosca M4

- Rosca 8-32 UNC
- Rosca 10-32 UNC-2B



## Características: parte eléctrica

### Conexión eléctrica

#### Multipolo

Para el terminal de válvulas VTOC puede elegirse entre los siguientes tipos de conexiones multipolo:

- Conexión multipolo Sub-D (25 pines, simples o dobles)
- Conexión multipolo Sub-D (44 pines, simples o dobles)
- Conector para cable plano (26 pines, simples o dobles)
- Conector para cable plano (40 pines, simples o dobles)
- Conector para cable plano (50 pines, simples o dobles)

La conexión multipolo se ofrece en 19 variantes diferentes de asignación de pines.

Otras variantes bajo demanda.

Ejecuciones de los sentidos de conexión:

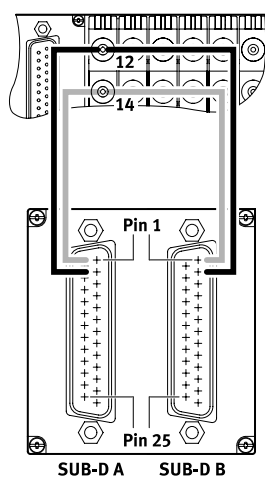
Conexión Sub-D (lado izquierdo/derecho superior)

Cable plano (lado izquierdo superior/inferior; lado derecho superior/inferior)

La señal entre el controlador y el terminal de válvulas se transmite a través de un cable multifilar preconfeccionado. De esta manera, la instalación resulta mucho más sencilla.

Las válvulas están conectadas a lógica positiva o negativa (conexión a positivo o negativo). No se admite un funcionamiento mixto. Con cada contacto del conector multipolo puede activarse una bobina magnética. Teniendo en cuenta el número máximo de 24 posiciones de válvula, es posible activar 48 bobinas magnéticas.

### Explicación de la asignación de pines (V12)



El ejemplo muestra la asignación de pines del código V12. En este caso, las bobinas de las válvulas están conectadas en el orden ascendente de las válvulas, de tal manera que la bobina de válvula 14 ocupa el contacto de menor valor y la bobina de válvula 12 ocupa el siguiente contacto de las dos conexiones Sub-D:

- Pin 1 de Sub-D A y Sub-D B en posición de válvula 1, bobina 14.
- Pin 2 de Sub-D A y Sub-D B en posición de válvula 1, bobina 12.

En las siguientes tablas se muestran las diversas variantes de la asignación de pines.

Dependiendo de la conexión multipolo seleccionada, el cableado puede ser diferente al que se muestra en el ejemplo.

Características: parte eléctrica

Asignación de pines: conector Sub-D, 25 pines

	Pin	-V1		-V2		-V3		-V4				-V12				
								Sub-D A <sup>1)</sup>		Sub-D B <sup>2)</sup>		Sub-D A <sup>1)</sup>		Sub-D B <sup>2)</sup>		
	1	VP1	12	VP1	14	VP1	14-	VP1	14	VP13	14	VP1	14	VP1	14	
	2	VP1	14	VP2	14	VP2	14-	VP1	12	VP13	12	VP1	12	VP1	12	
	3	VP2	12	VP3	14	VP3	14-	VP2	14	VP14	14	VP2	14	VP2	14	
	4	VP2	14	VP4	14	VP4	14-	VP2	12	VP14	12	VP2	12	VP2	12	
	5	VP3	12	VP5	14	VP5	14-	VP3	14	VP15	14	VP3	14	VP3	14	
	6	VP3	14	VP6	14	VP6	14-	VP3	12	VP15	12	VP3	12	VP3	12	
	7	VP4	12	VP7	14	VP7	14-	VP4	14	VP16	14	VP4	14	VP4	14	
	8	VP4	14	VP8	14	VP8	14-	VP4	12	VP16	12	VP4	12	VP4	12	
	9	VP5	12	VP9	14	VP9	14-	VP5	14	VP17	14	VP5	14	VP5	14	
	10	VP5	14	VP10	14	VP10	14-	VP5	12	VP17	12	VP5	12	VP5	12	
	11	VP6	12	VP11	14	VP11	14-	VP6	14	VP18	14	VP6	14	VP6	14	
	12	VP6	14	VP12	14	VP12	14-	VP6	12	VP18	12	VP6	12	VP6	12	
	13	VP7	12	Com			Com+		VP7	14	VP19	14	VP7	14	VP7	14
	14	VP7	14	VP1	12	VP1	12-	VP7	12	VP19	12	VP7	12	VP7	12	
	15	VP8	12	VP2	12	VP2	12-	VP8	14	VP20	14	VP8	14	VP8	14	
	16	VP8	14	VP3	12	VP3	12-	VP8	12	VP20	12	VP8	12	VP8	12	
	17	VP9	12	VP4	12	VP4	12-	VP9	14	VP21	14	VP9	14	VP9	14	
	18	VP9	14	VP5	12	VP5	12-	VP9	12	VP21	12	VP9	12	VP9	12	
	19	VP10	12	VP6	12	VP6	12-	VP10	14	VP22	14	VP10	14	VP10	14	
	20	VP10	14	VP7	12	VP7	12-	VP10	12	VP22	12	VP10	12	VP10	12	
21	VP11	12	VP8	12	VP8	12-	VP11	14	VP23	14	VP11	14	VP11	14		
22	VP11	14	VP9	12	VP9	12-	VP11	12	VP23	12	VP11	12	VP11	12		
23	VP12	12	VP10	12	VP10	12-	VP12	14	VP24	14	VP12	14	VP12	14		
24	VP12	14	VP11	12	VP11	12-	VP12	12	VP24	12	VP12	12	VP12	12		
25	Com		VP12	12	VP12	12-	Com 1-12		Com 13-24		-	-	-	-		

VP Posición de válvula

<sup>1)</sup> Sub D-A, primer conector Sub-D

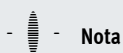
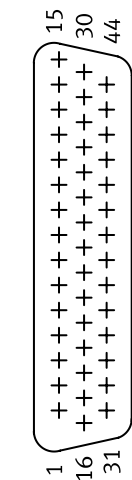
<sup>2)</sup> Sub-D B, segundo conector Sub-D

**Nota**  
El dibujo muestra la vista en planta del conector Sub-D del terminal de válvulas.

## Características: parte eléctrica

## Asignación de pines: conector Sub-D, 44 pines

Pin	-V5		-V6				-V7				-V13	
			Sub-D A <sup>1)</sup>		Sub-D B <sup>2)</sup>		Sub-D A <sup>1)</sup>		Sub-D B <sup>2)</sup>			
1	VP1	14	VP1	14+	VP1	14-	VP1	14	VP1	14	VP1	12
2	VP1	12	VP1	12+	VP1	12-	VP1	12	VP1	12	VP1	14
3	VP2	14	VP2	14+	VP2	14-	VP2	14	VP2	14	VP2	12
4	VP2	12	VP2	12+	VP2	12-	VP2	12	VP2	12	VP2	14
5	VP3	14	VP3	14+	VP3	14-	VP3	14	VP3	14	VP3	12
6	VP3	12	VP3	12+	VP3	12-	VP3	12	VP3	12	VP3	14
7	VP4	14	VP4	14+	VP4	14-	VP4	14	VP4	14	VP4	12
8	VP4	12	VP4	12+	VP4	12-	VP4	12	VP4	12	VP4	14
9	VP5	14	VP5	14+	VP5	14-	VP5	14	VP5	14	VP5	12
10	VP5	12	VP5	12+	VP5	12-	VP5	12	VP5	12	VP5	14
11	VP6	14	VP6	14+	VP6	14-	VP6	14	VP6	14	VP6	12
12	VP6	12	VP6	12+	VP6	12-	VP6	12	VP6	12	VP6	14
13	VP7	14	VP7	14+	VP7	14-	VP7	14	VP7	14	VP7	12
14	VP7	12	VP7	12+	VP7	12-	VP7	12	VP7	12	VP7	14
15	VP8	14	VP8	14+	VP8	14-	VP8	14	VP8	14	VP8	12
16	VP8	12	VP8	12+	VP8	12-	VP8	12	VP8	12	VP8	14
17	VP9	14	VP9	14+	VP9	14-	VP9	14	VP9	14	VP9	12
18	VP9	12	VP9	12+	VP9	12-	VP9	12	VP9	12	VP9	14
19	VP10	14	VP10	14+	VP10	14-	VP10	14	VP10	14	VP10	12
20	VP10	12	VP10	12+	VP10	12-	VP10	12	VP10	12	VP10	14
21	VP11	14	VP11	14+	VP11	14-	VP11	14	VP11	14	VP11	12
22	VP11	12	VP11	12+	VP11	12-	VP11	12	VP11	12	VP11	14
23	VP12	14	VP12	14+	VP12	14-	VP12	14	VP12	14	VP12	12
24	VP12	12	VP12	12+	VP12	12-	VP12	12	VP12	12	VP12	14
25	VP13	14	VP13	14+	VP13	14-	VP13	14	VP13	14	VP13	12
26	VP13	12	VP13	12+	VP13	12-	VP13	12	VP13	12	VP13	14
27	VP14	14	VP14	14+	VP14	14-	VP14	14	VP14	14	VP14	12
28	VP14	12	VP14	12+	VP14	12-	VP14	12	VP14	12	VP14	14
29	VP15	14	VP15	14+	VP15	14-	VP15	14	VP15	14	VP15	12
30	VP15	12	VP15	12+	VP15	12-	VP15	12	VP15	12	VP15	14
31	VP16	14	VP16	14+	VP16	14-	VP16	14	VP16	14	VP16	12
32	VP16	12	VP16	12+	VP16	12-	VP16	12	VP16	12	VP16	14
33	VP17	14	VP17	14+	VP17	14-	VP17	14	VP17	14	VP17	12
34	VP17	12	VP17	12+	VP17	12-	VP17	12	VP17	12	VP17	14
35	VP18	14	VP18	14+	VP18	14-	VP18	14	VP18	14	VP18	12
36	VP18	12	VP18	12+	VP18	12-	VP18	12	VP18	12	VP18	14
37	VP19	14	VP19	14+	VP19	14-	VP19	14	VP19	14	VP19	12
38	VP19	12	VP19	12+	VP19	12-	VP19	12	VP19	12	VP19	14
39	VP20	14	VP20	14+	VP20	14-	VP20	14	VP20	14	VP20	12
40	VP20	12	VP20	12+	VP20	12-	VP20	12	VP20	12	VP20	14
41	VP21	14	VP21	14+	VP21	14-	VP21	14	VP21	14	Com	
42	VP21	12	VP21	12+	VP21	12-	VP21	12	VP21	12	Com	
43	Com		VP22	14+	VP22	14-	VP22	14	VP22	14	Com	
44	Com		VP22	12+	VP22	12-	VP22	12	VP22	12	Com	

**Nota**

El dibujo muestra la vista en planta del conector Sub-D del terminal de válvulas.

VP Posición de válvula

<sup>1)</sup> Sub-D A, primer conector Sub-D

<sup>2)</sup> Sub-D B, segundo conector Sub-D

## Características: parte eléctrica

### Conexión eléctrica

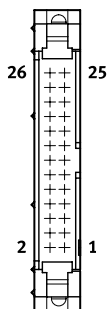
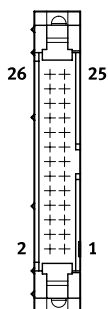
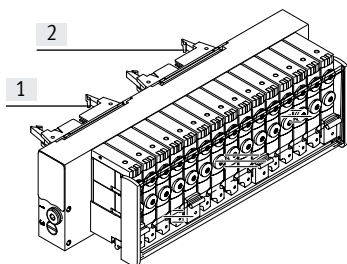
Las bobinas de válvula están conectadas en el orden ascendente de las válvulas, de tal manera que la bobina de válvula 14 ocupa el contacto de menor valor y la bobina de válvula 12 ocupa el siguiente contacto:

- Pin 1 del cable plano 1, posición de válvula 1, bobina 14.
- Pin 2 del cable plano 1, posición de válvula 1, bobina 12.

Las posiciones de válvula se distribuyen de manera uniforme en ambos conectores para cable plano. En caso de número impar de posiciones de válvula, el conector 2 controla una posición de válvula más que el conector 1.

La tabla siguiente muestra las variantes de la asignación de pines.

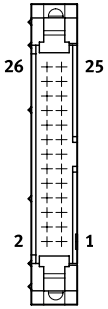
### Asignación de pines: cable plano de 26 pines




**Nota**  
El dibujo muestra la vista en planta del conector para cable plano del terminal de válvulas.

Posiciones de válvula	N.º	-V15		-V17	
		Pin		Pin	
		[1] Conector 1	[2] Conector 2	[1] Conector 1	[2] Conector 2
13	1 ... 6	1 ... 12	-	12 ... 1	-
	7 ... 13	-	1 ... 14	-	14 ... 1
	Com	25 ... 26	25 ... 26	25 ... 26	25 ... 26
14	1 ... 7	1 ... 14	-	14 ... 1	-
	8 ... 14	-	1 ... 14	-	14 ... 1
	Com	25 ... 26	25 ... 26	25 ... 26	25 ... 26
15	1 ... 8	1 ... 14	-	14 ... 1	-
	8 ... 15	-	1 ... 16	-	16 ... 1
	Com	25 ... 26	25 ... 26	25 ... 26	25 ... 26
16	1 ... 8	1 ... 16	-	16 ... 1	-
	9 ... 16	-	1 ... 16	-	16 ... 1
	Com	25 ... 26	25 ... 26	25 ... 26	25 ... 26
17	1 ... 8	1 ... 16	-	16 ... 1	-
	9 ... 17	-	1 ... 18	-	18 ... 1
	Com	25 ... 26	25 ... 26	25 ... 26	25 ... 26
18	1 ... 9	1 ... 18	-	18 ... 1	-
	10 ... 18	-	1 ... 18	-	18 ... 1
	Com	25 ... 26	25 ... 26	25 ... 26	25 ... 26
19	1 ... 9	1 ... 18	-	18 ... 1	-
	10 ... 19	-	1 ... 20	-	20 ... 1
	Com	25 ... 26	25 ... 26	25 ... 26	25 ... 26
20	1 ... 10	1 ... 20	-	20 ... 1	-
	11 ... 20	-	1 ... 20	-	20 ... 1
	Com	25 ... 26	25 ... 26	25 ... 26	25 ... 26
21	1 ... 10	1 ... 20	-	20 ... 1	-
	11 ... 21	-	1 ... 22	-	22 ... 1
	Com	25 ... 26	25 ... 26	25 ... 26	25 ... 26
22	1 ... 11	1 ... 22	-	22 ... 1	-
	12 ... 22	-	1 ... 22	-	22 ... 1
	Com	25 ... 26	25 ... 26	25 ... 26	25 ... 26
23	1 ... 11	1 ... 22	-	22 ... 1	-
	12 ... 23	-	1 ... 24	-	24 ... 1
	Com	25 ... 26	25 ... 26	25 ... 26	25 ... 26
24	1 ... 12	1 ... 24	-	24 ... 1	-
	13 ... 24	-	1 ... 24	-	24 ... 1
	Com	25 ... 26	25 ... 26	25 ... 26	25 ... 26

## Características: parte eléctrica

Asignación de pines: cable plano de 26 pines					
	Pin	-V8		-V14	
	1	VP12	14	VP1	14
	2	VP12	12	VP1	12
	3	VP11	14	VP2	14
	4	VP11	12	VP2	12
	5	VP10	14	VP3	14
	6	VP10	12	VP3	12
	7	VP9	14	VP4	14
	8	VP9	12	VP4	12
	9	VP8	14	VP5	14
	10	VP8	12	VP5	12
	11	VP7	14	VP6	14
	12	VP7	12	VP6	12
	13	VP6	14	VP7	14
	14	VP6	12	VP7	12
	15	VP5	14	VP8	14
	16	VP5	12	VP8	12
	17	VP4	14	VP9	14
	18	VP4	12	VP9	12
	19	VP3	14	VP10	14
	20	VP3	14	VP10	14
	21	VP2	14	VP11	14
	22	VP2	12	VP11	12
	23	VP1	14	VP12	14
	24	VP1	12	VP12	12
	25	Com		Com	
	26	Com		Com	

 **Nota**

El dibujo muestra la vista en planta del conector para cable plano del terminal de válvulas.

VP Posición de válvula

## Características: parte eléctrica

### Conexión eléctrica

Las bobinas de válvula están conectadas en el orden ascendente de las válvulas, de tal manera que la bobina de válvula 14 ocupa los dos pines de mayor valor y la bobina de válvula 12 ocupa los dos pines siguientes:

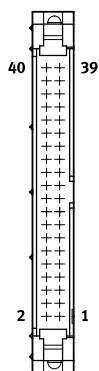
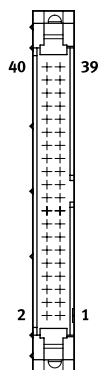
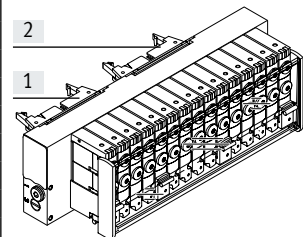
- Pin 40 y 39 del cable plano 1, posición de válvula 1, bobina 14.
- Pin 38 y 37 del cable plano 1, posición de válvula 1, bobina 12.

Las posiciones de válvula se distribuyen de manera uniforme en ambos conectores para cable plano. En caso de número impar de posiciones de válvula, el conector 2 controla una posición de válvula más que el conector 1.

La tabla siguiente muestra las variantes de la asignación de pines.

### Asignación de pines: cable plano de 40 pines

Número de posiciones de válvula	Pin	-V18									
		[1] Conector 1					[2] Conector 2				
		16	17	18	19	20	16	17	18	19	20
1	VP8	VP8	VP9	VP9	VP10	VP16	VP17	VP18	VP19	VP20	
2	VP8	VP8	VP9	VP9	VP10	VP16	VP17	VP18	VP19	VP20	
3	VP8	VP8	VP9	VP9	VP10	VP16	VP17	VP18	VP19	VP20	
4	VP8	VP8	VP9	VP9	VP10	VP16	VP17	VP18	VP19	VP20	
5	VP7	VP7	VP8	VP8	VP9	VP15	VP16	VP17	VP18	VP19	
6	VP7	VP7	VP8	VP8	VP9	VP15	VP16	VP17	VP18	VP19	
7	VP7	VP7	VP8	VP8	VP9	VP15	VP16	VP17	VP18	VP19	
8	VP7	VP7	VP8	VP8	VP9	VP15	VP16	VP17	VP18	VP19	
9	VP6	VP6	VP7	VP7	VP8	VP14	VP15	VP16	VP17	VP18	
10	VP6	VP6	VP7	VP7	VP8	VP14	VP15	VP16	VP17	VP18	
11	VP6	VP6	VP7	VP7	VP8	VP14	VP15	VP16	VP17	VP18	
12	VP6	VP6	VP7	VP7	VP8	VP14	VP15	VP16	VP17	VP18	
13	VP5	VP5	VP6	VP6	VP7	VP13	VP14	VP15	VP16	VP17	
14	VP5	VP5	VP6	VP6	VP7	VP13	VP14	VP15	VP16	VP17	
15	VP5	VP5	VP6	VP6	VP7	VP13	VP14	VP15	VP16	VP17	
16	VP5	VP5	VP6	VP6	VP7	VP13	VP14	VP15	VP16	VP17	
17	VP4	VP4	VP5	VP5	VP6	VP12	VP13	VP14	VP15	VP16	
18	VP4	VP4	VP5	VP5	VP6	VP12	VP13	VP14	VP15	VP16	
19	VP4	VP4	VP5	VP5	VP6	VP12	VP13	VP14	VP15	VP16	
20	VP4	VP4	VP5	VP5	VP6	VP12	VP13	VP14	VP15	VP16	
21	VP3	VP3	VP4	VP4	VP5	VP11	VP12	VP13	VP14	VP15	
22	VP3	VP3	VP4	VP4	VP5	VP11	VP12	VP13	VP14	VP15	
23	VP3	VP3	VP4	VP4	VP5	VP11	VP12	VP13	VP14	VP15	
24	VP3	VP3	VP4	VP4	VP5	VP11	VP12	VP13	VP14	VP15	
25	VP2	VP2	VP3	VP3	VP4	VP10	VP11	VP12	VP13	VP14	
26	VP2	VP2	VP3	VP3	VP4	VP10	VP11	VP12	VP13	VP14	
27	VP2	VP2	VP3	VP3	VP4	VP10	VP11	VP12	VP13	VP14	
28	VP2	VP2	VP3	VP3	VP4	VP10	VP11	VP12	VP13	VP14	
29	VP1	VP1	VP2	VP2	VP3	VP9	VP10	VP11	VP12	VP13	
30	VP1	VP1	VP2	VP2	VP3	VP9	VP10	VP11	VP12	VP13	
31	VP1	VP1	VP2	VP2	VP3	VP9	VP10	VP11	VP12	VP13	
32	VP1	VP1	VP2	VP2	VP3	VP9	VP10	VP11	VP12	VP13	
33	-	-	VP1	VP1	VP2	-	VP9	VP10	VP11	VP12	
34	-	-	VP1	VP1	VP2	-	VP9	VP10	VP11	VP12	
35	-	-	VP1	VP1	VP2	-	VP9	VP10	VP11	VP12	
36	-	-	VP1	VP1	VP2	-	VP9	VP10	VP11	VP12	
37	-	-	-	-	VP1	-	-	-	VP10	VP11	
38	-	-	-	-	VP1	-	-	-	VP10	VP11	
39	-	-	-	-	VP1	-	-	-	VP10	VP11	
40	-	-	-	-	VP1	-	-	-	VP10	VP11	

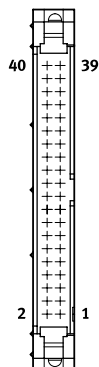


**Nota**  
El dibujo muestra la vista en planta del conector para cable plano del terminal de válvulas.


VP Posición de válvula

## Características: parte eléctrica

## Asignación de pines: cable plano de 40 pines



Pin	-V9	
1	VP10	12+
2	VP10	12-
3	VP10	14+
4	VP10	14-
5	VP9	12+
6	VP9	12-
7	VP9	14+
8	VP9	14-
9	VP8	12+
10	VP8	12-
11	VP8	14+
12	VP8	14-
13	VP7	12+
14	VP7	12-
15	VP7	14+
16	VP7	14-
17	VP6	12+
18	VP6	12-
19	VP6	14+
20	VP6	14-
21	VP5	12+
22	VP5	12-
23	VP5	14+
24	VP5	14-
25	VP4	12+
26	VP4	12-
27	VP4	14+
28	VP4	14-
29	VP3	12+
30	VP3	12-
31	VP3	14+
32	VP3	14-
33	VP2	12+
34	VP2	12-
35	VP2	14+
36	VP2	14-
37	VP1	12+
38	VP1	12-
39	VP1	14+
40	VP1	14-

-  - **Nota**

El dibujo muestra la vista en planta del conector para cable plano del terminal de válvulas.

VP Posición de válvula

## Características: parte eléctrica

### Conexión eléctrica

Las bobinas de válvula están conectadas en el orden ascendente de las válvulas, de tal manera que la bobina de válvula 14 ocupa los dos pines de mayor valor y la bobina de válvula 12 ocupa los dos pines de menor valor:

Variante -V16:

- Pin 1 y 2 del cable plano 1, posición de válvula 1, bobina 12.
- Pin 3 y 4 del cable plano 1, posición de válvula 1, bobina 14.

Variante -V19:

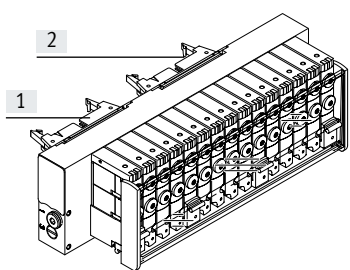
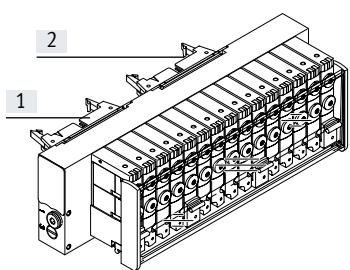
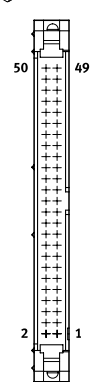
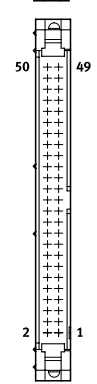
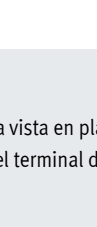

- Pin 48 y 47 del cable plano 1, posición de válvula 1, bobina 14.
- Pin 46 y 45 del cable plano 1, posición de válvula 1, bobina 12.


Las posiciones de válvula se distribuyen de manera uniforme en ambos conectores para cable plano.

En caso de número impar de posiciones de válvula, el conector 2 controla una posición de válvula más que el conector 1.

La tabla siguiente muestra las variantes de la asignación de pines.

Asignación de pines: cable plano de 50 pines

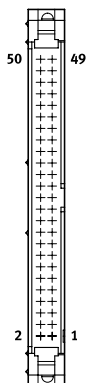
	Posiciones de válvula		-V16		-V19	
	Total	N.º	Pin		Pin	
			[1] Conector 1	[2] Conector 2	[1] Conector 1	[2] Conector 2
	18	1 ... 9	1 ... 36	–	48 ... 13	–
		10 ... 18	–	1 ... 36	–	48 ... 13
	19	1 ... 9	1 ... 36	–	48 ... 13	–
		10 ... 19	–	1 ... 40	–	48 ... 9
	20	1 ... 10	1 ... 40	–	48 ... 9	–
		11 ... 20	–	1 ... 40	–	48 ... 9
	21	1 ... 10	1 ... 40	–	48 ... 9	–
		11 ... 21	–	1 ... 44	–	48 ... 5
	22	1 ... 11	1 ... 44	–	48 ... 5	–
		12 ... 22	–	1 ... 44	–	48 ... 5
	23	1 ... 11	1 ... 44	–	48 ... 5	–
		12 ... 23	–	1 ... 48	–	48 ... 1
	24	1 ... 12	1 ... 48	–	48 ... 1	–
		13 ... 24	–	1 ... 48	–	48 ... 1

 **Nota**  
El dibujo muestra la vista en planta del conector para cable plano del terminal de válvulas.



## Características: parte eléctrica

## Asignación de pines: cable plano de 50 pines



Pin	-V11		-V10	
1	VP1	12	VP12	12
2	VP1	12	VP12	12
3	VP1	14	VP12	14
4	VP1	14	VP12	14
5	VP2	12	VP11	12
6	VP2	12	VP11	12
7	VP2	14	VP11	14
8	VP2	14	VP11	14
9	VP3	12	VP10	12
10	VP3	12	VP10	12
11	VP3	14	VP10	14
12	VP3	14	VP10	14
13	VP4	12	VP9	12
14	VP4	12	VP9	12
15	VP4	14	VP9	14
16	VP4	14	VP9	14
17	VP5	12	VP8	12
18	VP5	12	VP8	12
19	VP5	14	VP8	14
20	VP5	14	VP8	14
21	VP6	12	VP7	12
22	VP6	12	VP7	12
23	VP6	14	VP7	14
24	VP6	14	VP7	14
25	VP7	12	VP6	12
26	VP7	12	VP6	12
27	VP7	14	VP6	14
28	VP7	14	VP6	14
29	VP8	12	VP5	12
30	VP8	12	VP5	12
31	VP8	14	VP5	14
32	VP8	14	VP5	14
33	VP9	12	VP4	12
34	VP9	12	VP4	12
35	VP9	14	VP4	14
36	VP9	14	VP4	14
37	VP10	12	VP3	12
38	VP10	12	VP3	12
39	VP10	14	VP3	14
40	VP10	14	VP3	14
41	VP11	12	VP2	12
42	VP11	12	VP2	12
43	VP11	14	VP2	14
44	VP11	14	VP2	14
45	VP12	12	VP1	12
46	VP12	12	VP1	12
47	VP12	14	VP1	14
48	VP12	14	VP1	14
49				
50				

- - **Nota**

El dibujo muestra la vista en planta del conector para cable plano del terminal de válvulas.

VP Posición de válvula

## Características: parte eléctrica

### Interfaz I-Port con Interlock/IO-Link

#### IO-Link

IO-Link es una interfaz apropiada para la alimentación eléctrica y, además, para la transmisión de datos.

Un sistema IO-Link está compuesto de un maestro IO-Link y unidades IO-Link. El maestro IO-Link es la interfaz con el control superior (PLC) y controla la comunicación con las unidades IO-Link conectadas. En cada puerto de un maestro IO-Link puede conectarse una unidad con IO-Link (por ejemplo, un terminal de válvulas IO-Link de Festo).

#### I-Port

La interfaz I-Port específica de Festo, que se basa en IO-Link, permite realizar las siguientes conexiones:

- Conexión directa al bus de campo, mediante el montaje de un nodo de bus de campo CTEU
- Conexión a un maestro I-Port de nivel superior de Festo

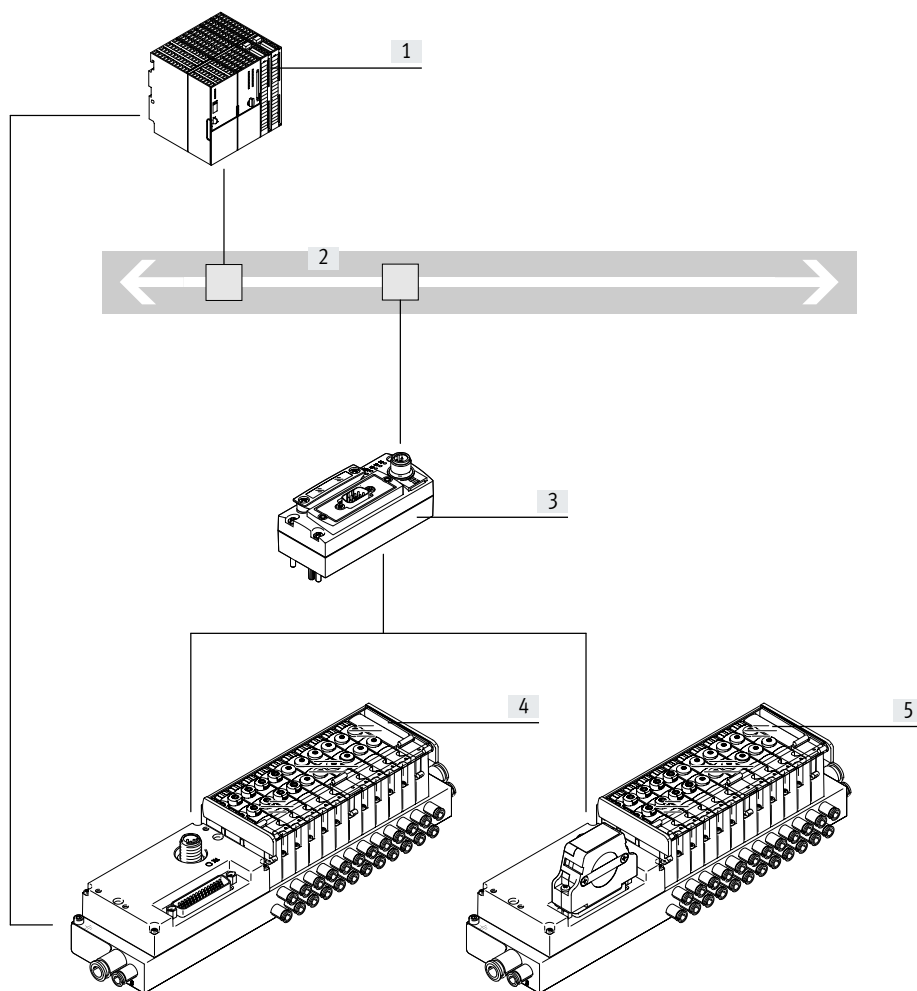
#### Interlock

A través de la función Interlock se pueden alimentar externamente las primeras 16 bobinas magnéticas de modo individual. De esta manera se garantiza la habilitación segura de estas válvulas.

La conexión de la interfaz Interlock se realiza de modo unipolar mediante contactos externos, o bien bipolar a través de bornes de salida seguros.

En aplicaciones en las que no se precisa el control de las bobinas magnéticas a través de Interlock, la conexión Sub-D puede puentearse por medio de un zócalo Sub-D especial (NEFF...). Entonces todas las bobinas magnéticas se alimentan con tensión de carga a través de la interfaz I-Port.

### Sumario



- [1] PLC
- [2] Bus de campo
- [3] Nodo de bus de campo CTEU (maestro I-Port)
- [4] Terminal de válvulas VTOC, interfaz I-Port con Interlock/IO-Link
- [5] Terminal de válvulas VTOC, interfaz I-Port/IO-Link con zócalo Sub-D NEFF

## Características: parte eléctrica

### Interfaz Interlock

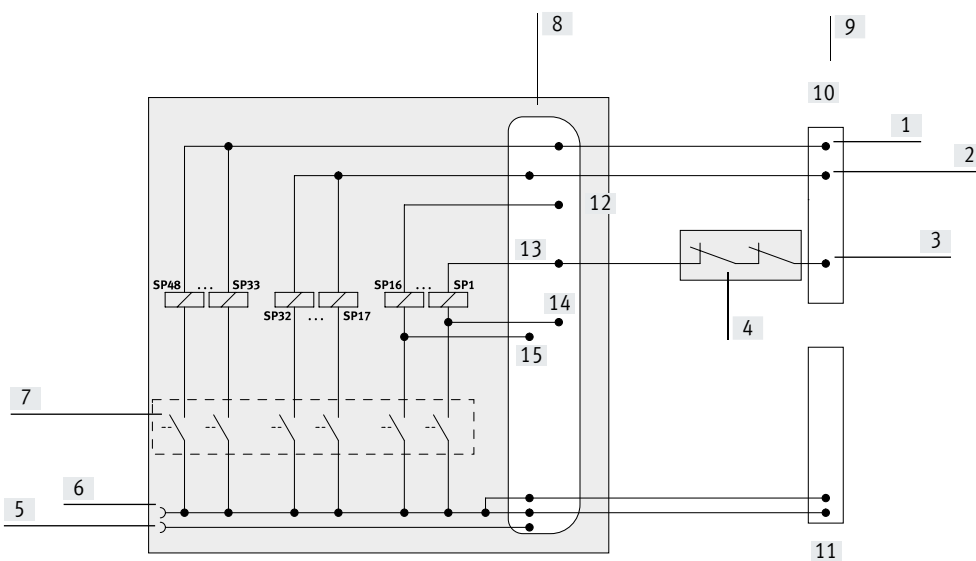
#### Interfaz Interlock de un polo

- La conexión de la interfaz Interlock se realiza mediante contactos externos de conmutación positiva o mediante bornes de seguridad de conmutación unipolar
- Pueden controlarse 16 bobinas magnéticas a través de Interlock ( $V_{n+}$ )
- Las bobinas magnéticas que no requieren control Interlock pueden alimentarse directamente desde los pines 1 ... 3 con 24 V
- La aplicación de la tensión de entrada correspondiente se indica a través del bus de campo como imagen de proceso

#### Interfaz Interlock de dos polos

- La conexión de la interfaz Interlock se realiza mediante bornes de seguridad externos de conmutación positiva-negativa
- Las bobinas magnéticas de las válvulas Interlock se activan a través de los pines correspondientes en el conector Sub-D (pin 7 ... 38)
- Las bobinas magnéticas que no requieren control Interlock pueden alimentarse directamente (p. ej., desde los pines 1 ... 3) con 24 V
- Una diferencia de potencial entre  $V_{n-}$  y 0 V VAL/OUT solo está permitida por debajo de 5 V

### Ejemplo de esquema del circuito de la interfaz Interlock de un polo



- [1] Alimentación eléctrica V+; bobina magnética 33 ... 48, (sin Interlock)
- [2] Alimentación eléctrica V+; bobina magnética 17 ... 32, (sin Interlock)
- [3] Control  $V_{n+}$  (a través de Interlock)
- [4] Contactos de Interlock del borne de salida
- [5] Conexión I-Port pin 2, 24 V VAL/OUT (PL), alimentación eléctrica de carga
- [6] Conexión I-Port pin 5, 0 V VAL/OUT (PL), alimentación eléctrica de carga
- [7] Controlador, activado mediante bus de campo/I-Port
- [8] Conexión Sub-D Interlock
- [9] Alimentación eléctrica (Interlock)

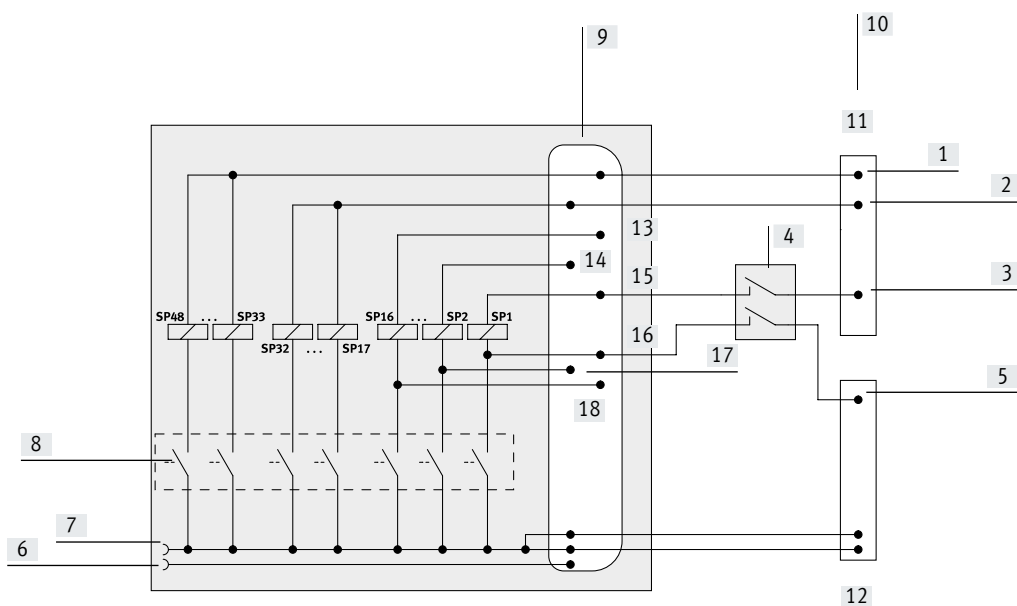
[10] 24 V VAL  
[11] 0 V VAL

[12]  $V_{16+}$   
[13]  $V_{1+}$

[14]  $V_{1-}$   
[15]  $V_{16-}$

### Características: parte eléctrica

**Ejemplo de esquema del circuito de la interfaz Interlock de dos polos**



- [1] Alimentación eléctrica V+; bobina magnética 33 ... 48, (sin Interlock)
- [2] Alimentación eléctrica V+; bobina magnética 17 ... 32, (sin Interlock)
- [3] Control Vn+ (a través de Interlock)
- [4] Contactos de Interlock del borne de salida
- [5] Control Vn- (a través de Interlock)
- [6] Conexión I-Port pin 2, 24 V VAL/OUT (PL), alimentación eléctrica de carga
- [7] Conexión I-Port pin 5, 0 V VAL/OUT (PL), alimentación eléctrica de carga
- [8] Controlador, activado mediante bus de campo/I-Port
- [9] Conexión Sub-D Interlock
- [10] Alimentación eléctrica (Interlock)

[11] 24 V<sub>VAL</sub>  
[12] 0 V<sub>VAL</sub>

[13] V<sub>16+</sub>  
[14] V<sub>2+</sub>

[15] V<sub>1+</sub>  
[16] V<sub>1-</sub>

[17] V<sub>2-</sub>  
[18] V<sub>16-</sub>

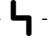


**Asignación de pines: Interlock**

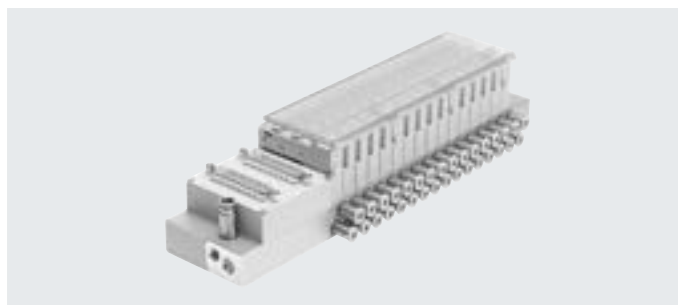
	Pin	Bobina	Señal	Pin	Bobina	Señal	Pin	Bobina	Señal
	1	-	24 V <sub>VAL/OUT</sub>	16	5	V5-	31	13	V13+
	2	-	24 V <sub>VAL/OUT</sub>	17	6	V6+	32	13	V13-
	3	-	24 V <sub>VAL/OUT</sub>	18	6	V6-	33	14	V14+
	4	1 ... 48	0 V <sub>VAL/OUT</sub>	19	7	V7+	34	14	V14-
	5	1 ... 48	0 V <sub>VAL/OUT</sub>	20	7	V7-	35	15	V15+
	6	1 ... 48	0 V <sub>VAL/OUT</sub>	21	8	V8+	36	15	V15-
	7	1	V1+	22	8	V8-	37	16	V16+
	8	1	V1-	23	9	V9+	38	16	V16-
	9	2	V2+	24	9	V9-	39	17 ... 32	V17...32+
	10	2	V2-	25	10	V10+	40	33 ... 48	V33...48+
	11	3	V3+	26	10	V10-	41	1 ... 48	0 V <sub>VAL/OUT</sub>
	12	3	V3-	27	11	V11+	42	1 ... 48	0 V <sub>VAL/OUT</sub>
	13	4	V4+	28	11	V11-	43	1 ... 48	0 V <sub>VAL/OUT</sub>
	14	4	V4-	29	12	V12+	44	-	n.c.
	15	5	V5+	30	12	V12-	Cuerpo		FE

**Asignación de pines de la interfaz I-Port/IO-Link**

	Pin	Asignación	Función
	1	24V <sub>EL/SEN</sub> (PS)	Alimentación de la tensión de funcionamiento (electrónica, sensores/entradas)
	2	24V <sub>VAL/OUT</sub> (PL)	Alimentación de la tensión de carga (válvulas/salidas)
	3	0V <sub>EL/SEN</sub> (PS)	Alimentación de la tensión de funcionamiento (electrónica, sensores/entradas)
	4	C/Q	Comunicación de datos
	5	0 V <sub>VAL/OUT</sub> (PL)	Alimentación de la tensión de carga (válvulas/salidas)
	Cuerpo, tierra funcional		Tierra funcional

## Hoja de datos: terminal de válvulas VTOC con conexión multipolo

-  Tensión  
24 V DC
-  Presión  
0 ... +8 bar
-  Margen de temperatura  
-5 ... +50 °C

**Especificaciones técnicas generales**

Función de válvula	Válvula de 2x 3/2 vías normalmente cerrada monoestable
Forma constructiva	Válvula de asiento con muelle de reposición
Superposición	Superposición negativa
Junta	Blanda
Tipo de accionamiento	Eléctrico
Tipo de reposición	Muelle mecánico
Tipo de control	Directo
Sentido de flujo	No reversible
Función de aire de escape	No estrangulable
Accionamiento manual auxiliar	Sin enclavamiento, con enclavamiento y sin enclavamiento, con enclavamiento (sin accesorios)
Tipo de fijación	Con taladro pasante o rosca
Posición de montaje	Indistinta
Ancho	[mm] 10
Diámetro nominal	[mm] 0,65
Número máx. de posiciones de válvula	24
Caudal nominal normal	qnN [l/min] 10
Peso del producto	Válvula [g] 30
	Placa ciega para posición de reserva [g] 20
Clase de resistencia a la corrosión <sup>1)</sup>	1

1) Más información en [www.festo.com/x/topic/kbk](http://www.festo.com/x/topic/kbk)

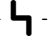


**Condiciones de funcionamiento y del entorno**

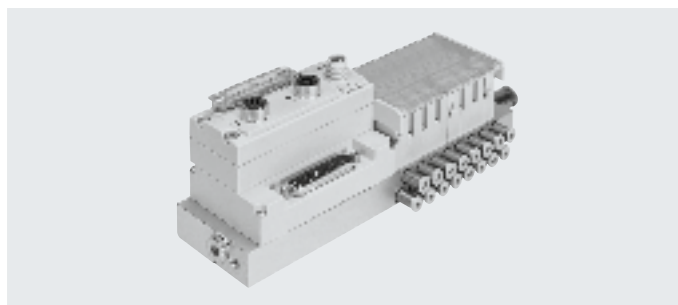
Medio de funcionamiento	Aire comprimido según ISO 8573-1:2010 [7:4:4]
Nota sobre el medio de funcionamiento/de mando	Es posible el funcionamiento con presencia de aceite (necesario para el funcionamiento posterior)
Presión de funcionamiento	[MPa] 0 ... +0,8
	[bar] 0 ... +8
	[psi] 0 ... +116
Temperatura ambiente	[°C] -5 ... +50
Temperatura del medio	[°C] -5 ... +50
Material del cuerpo	PA reforzada
Material de las juntas	NBR
	PU
Nota sobre los materiales	En conformidad con la Directiva 2002/95/CE (RoHS)
Marcado CE	Según la Directiva sobre CEM de la UE
Marcado KC	KC-CEM
Certificación	c UL us - Recognized (OL)

## Hoja de datos: terminal de válvulas VTOC con conexión multipolo

Datos eléctricos	
Control eléctrico	Multipolo (Sub-D/cable plano)
Tensión nominal de funcionamiento [V DC]	24
Fluctuaciones de tensión admisibles [%]	±10
Tiempo de arranque [ms]	100
Corriente nominal de activación por bobina magnética (consumo de corriente por bobina durante la fase de arranque) [mA]	55 hasta 100 ms
Corriente nominal con reducción de corriente (consumo de corriente por bobina durante la fase de parada) [mA]	13 transcurridos 100 ms
Grado de protección según EN 60529	IP40
Indicación del estado de señal	Diodo emisor de luz
Tiempos de conmutación de la válvula	
	[ms]
Conexión	5,2
Desconexión	4,7
Características de ingeniería de seguridad	
Componente de funcionamiento comprobado	Sí
Impulso de control pos. máx., señal 0 [µs]	600
Impulso de control neg. máx., señal 1 [µs]	800
Resistencia a los golpes e impactos	Control de impactos con grado de severidad 2, según FN 942017-5 y EN 60068-2-27
Resistencia a las vibraciones	Prueba de transporte con grado de severidad 2, según FN 942017-4 y EN 60068-2-6

## Hoja de datos: terminal de válvulas VTOC con interfaz I-Port, Interlock/IO-Link

-  Tensión  
24 V DC
-  Presión  
0 ... +8 bar
-  Margen de temperatura  
-5 ... +50 °C

**Especificaciones técnicas generales**

Válvula	2x 3/2 vías normalmente cerrada, reposición por muelle mecánico	
Forma constructiva	Válvula de asiento con muelle de reposición	
Superposición	Superposición negativa	
Tipo de reposición	Muelle mecánico	
Tipo de control	Directo	
Sentido de flujo	No reversible	
Función de aire de escape	No estrangulable	
Accionamiento manual auxiliar	Sin enclavamiento, con enclavamiento y sin enclavamiento, con enclavamiento (sin accesorios)	
Tipos de comunicación	I-Port/IO-Link	
Número de posiciones de válvula	2 ... 24	
Número máx. de bobinas de válvula	48	
De las cuales, número de bobinas Interlock	16	
Número de entradas de tensión	18 (16 de Interlock + 2 alimentación del grupo)	
Posición de montaje	Indistinta	
Caudal nominal	[l/min]	10
Rizado residual	[V <sub>SS</sub> ]	4
Velocidad de transmisión	COM3	[KBit/s] 230,4
	COM2	[KBit/s] 38,4
IO-Link	Protocolo	V1.0
	Técnica de conexión	M12, codificación A
	Tipo de puerto	Tipo B
	Número de puertos	1
	Ancho de banda de datos de proceso OUT	6 bytes
	Datos de proceso IN	4 bytes
Duración de ciclo mínima	11,5 ms (2,3 ms por frame = 2 bytes de datos útiles)	
Peso del producto	Válvula	[g] 30
	Placa ciega para posición de reserva	[g] 20
Clase de resistencia a la corrosión <sup>1)</sup>	1	

1) Más información en [www.festo.com/x/topic/kbk](http://www.festo.com/x/topic/kbk)

**Condiciones de funcionamiento y del entorno**

Medio de funcionamiento	Aire comprimido según ISO 8573-1:2010 [7:4:4]	
Nota sobre el medio de funcionamiento/de mando	Es posible el funcionamiento con presencia de aceite (necesario para el funcionamiento posterior)	
Presión de funcionamiento	[MPa]	0 ... +0,8
	[bar]	0 ... +8
	[psi]	0 ... +116
Temperatura ambiente	[°C]	-5 ... +50
Material del cuerpo	PA reforzada	
Material de las juntas	NBR	
	PU	
Nota sobre los materiales	En conformidad con la Directiva 2002/95/CE (RoHS)	
Marcado CE	Según la Directiva sobre CEM de la UE	
Marcado KC	KC-CEM	
Certificación	c UL us - Recognized (OL)	

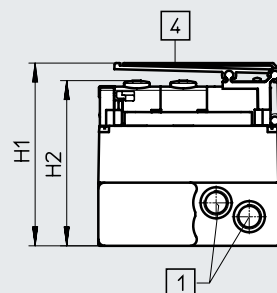
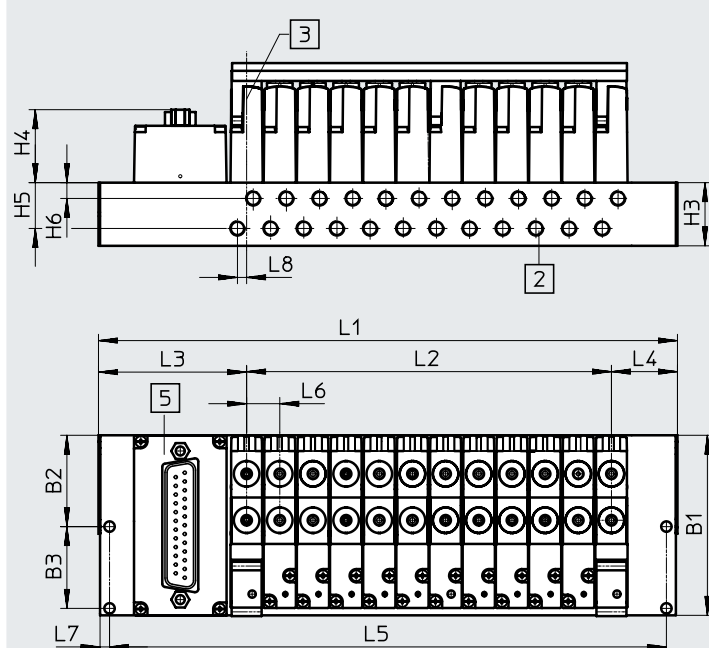
## Hoja de datos: terminal de válvulas VTOC con interfaz I-Port, Interlock/IO-Link

Datos eléctricos			
Alimentación eléctrica	Tensión de la carga de Interlock (válvulas)	[V DC]	24 (±10 %)
	Tensión de la carga (válvulas)	[V DC]	24 (±10 %)
	Tensión de funcionamiento (electrónica)	[V DC]	24 (±25 %)
Duración de fase de arranque		[ms]	100
Consumo de corriente por bobina con 24 V durante la fase de arranque (válvulas)		[mA]	55
Consumo de corriente por bobina con 24 V durante la fase de parada (válvulas)		[mA]	13
Consumo interno de corriente a través de I-Port (válvulas/electrónica)		[mA]	40/30
Grado de protección según EN 60529			IP40
Tiempos de conmutación de la válvula			
			[ms]
Conexión			5,2
Desconexión			4,7
Características de ingeniería de seguridad			
Componente de funcionamiento comprobado			Sí
Impulso de control pos. máx., señal 0		[µs]	600
Impulso de control neg. máx., señal 1		[µs]	800
Resistencia a los golpes e impactos			Control de impactos con grado de severidad 2, según FN 942017-5 y EN 60068-2-27
Resistencia a las vibraciones			Prueba de transporte con grado de severidad 2, según FN 942017-4 y EN 60068-2-6



## Hoja de datos: terminal de válvulas VTOC

Dimensiones: Sub-D sencillo o doble

Descarga de datos CAD → [www.festo.com](http://www.festo.com)

- [1] Conexiones 1 y 3, izquierda y derecha, M7 o G1/8
- [2] Conexiones 2 y 4, delante o abajo, M5 o 10-32 UNF
- [3] Centro de la primera posición de válvula
- [4] Placa de identificación
- [5] Conexión eléctrica Sub-D sencilla o doble (izquierda o derecha)

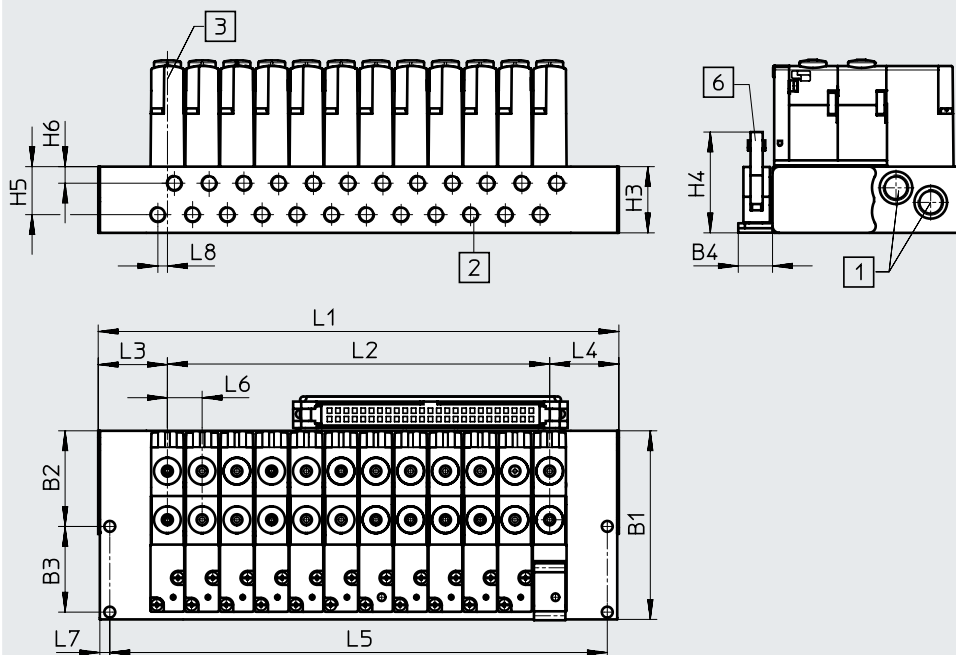
	Observación	Conexión eléctrica superior sencilla			Conexión eléctrica en la parte superior, doble		
Conexión neumática	-	M7	G1/8	G1/8	M7	G1/8	G1/8
Taladro pasante	-	∅ 3,3	∅ 3,3	M4	∅ 3,3	∅ 3,3	M4
L1	-	L2+L3+L4	L2+L3+L4	L2+L3+L4	L2+L3+L4	L2+L3+L4	L2+L3+L4
L2	-	(n-1)x10,5	(n-1)x10,5	(n-1)x10,5	(n-1)x10,5	(n-1)x10,5	(n-1)x10,5
L3	Distancia desde el centro de la primera posición de válvula hasta el canto exterior del lado izquierdo	41,4	46,4	36,9	66,4	71,4	66,4
	Conexión Sub-D, 44 pines, simple, lado derecho superior: Distancia desde el centro de la primera posición de válvula hasta el canto exterior del lado izquierdo	14,4	20,4	20,4	-	-	-
L4	Distancia desde el centro de la última posición de válvula hasta el canto exterior del lado derecho	14,4	20,4	20,4	-	-	-
	Conexión Sub-D, 44 pines, simple, lado derecho superior: Distancia desde el centro de la última posición de válvula hasta el canto exterior del lado derecho	41,4	46,4	36,9	-	-	-
L5	-	(L1-6)	(L1-6)	(L1-6)	(L1-6)	(L1-6)	(L1-6)

B1	B2	B3	H1	H2	H3	H4	H5	H6	L6	L7	L8
	± 0,1	± 0,1								± 0,1	
57	28,9	25,9	57,9	52,3	20	23,1	14,5	5	10,5	3	2,9

Hoja de datos: terminal de válvulas VTOC

Dimensiones: cable plano, parte superior

Descarga de datos CAD → [www.festo.com](http://www.festo.com)



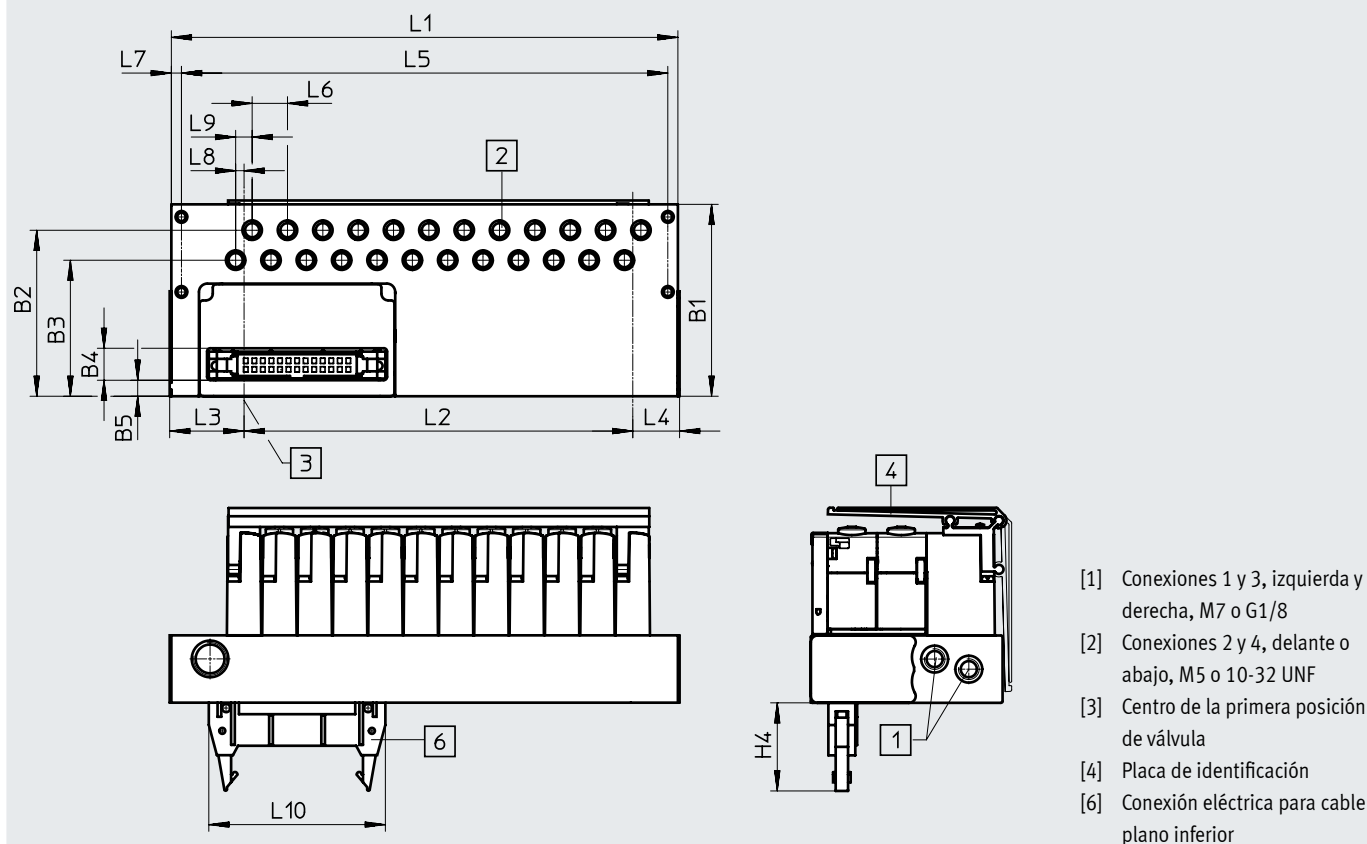
- [1] Conexiones 1 y 3, izquierda y derecha, M7 o G1/8
- [2] Conexiones 2 y 4, delante o abajo, M5 o 10-32 UNF
- [3] Centro de la primera posición de válvula
- [6] Conexión eléctrica para cable plano

	Observación	Conexión eléctrica para cable plano superior		
Conexión neumática	-	M7	G1/8	G1/8
Taladro pasante	-	∅ 3,3	∅ 3,3	M4
L1	-	L2+L3+L4	L2+L3+L4	L2+L3+L4
L2	-	(n-1)x10,5	(n-1)x10,5	(n-1)x10,5
L3	Distancia desde el centro de la primera posición de válvula hasta el canto exterior del lado izquierdo	14,4	46,4	36,9
L4	Distancia desde el centro de la última posición de válvula hasta el canto exterior del lado derecho	14,4	20,4	20,4
L5	-	(L1-6)	(L1-6)	(L1-6)

B1	B2	B3	B4	H3	H4	H5	H6	L6	L7	L8
57	± 0,1 28,9	± 0,1 25,9	10,4	20	30,5	14,5	5	10,5	± 0,1 3	2,9

## Hoja de datos: terminal de válvulas VTOC

Dimensiones: cable plano, parte inferior

Descarga de datos CAD → [www.festo.com](http://www.festo.com)

- [1] Conexiones 1 y 3, izquierda y derecha, M7 o G1/8
- [2] Conexiones 2 y 4, delante o abajo, M5 o 10-32 UNF
- [3] Centro de la primera posición de válvula
- [4] Placa de identificación
- [6] Conexión eléctrica para cable plano inferior

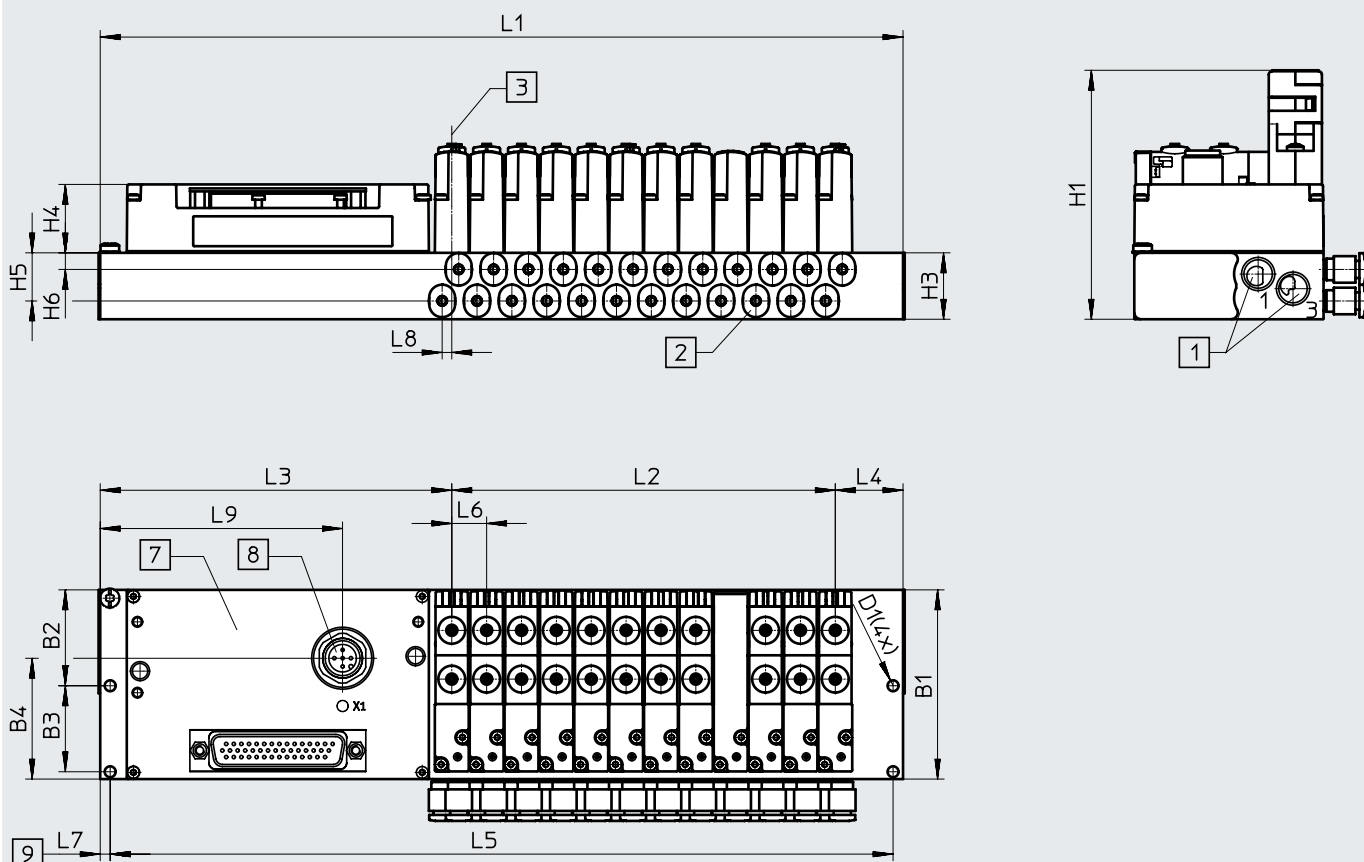
	Observación	Conexión eléctrica para cable plano inferior				
		M7 izquierda	M7 delante	G1/8 delante	G1/8 izquierda	G1/8 izquierda
Conexión neumática	-					
Taladro pasante	-	∅ 3,3	∅ 3,3	∅ 3,3	∅ 3,3	M4
L1	-	L2+L3+L4	L2+L3+L4	L2+L3+L4		
L2	-	(n-1)x10,5	(n-1)x10,5	(n-1)x10,5		
L3	Distancia desde el centro de la primera posición de válvula hasta el canto exterior del lado izquierdo	14,4	25,55	21,6	20,4	20,4
L4	Distancia desde el centro de la última posición de válvula hasta el canto exterior del lado derecho	14,4	28,55	20,4	20,4	20,4
L5	-	(L1-6)	(L1-6)	(L1-6)	(L1-6)	(L1-6)

B1	B2 ± 0,1	B3 ± 0,1	B4	H3	H4	H5	H6	L6	L7 ± 0,1	L8	L9	L10
57	28,9	25,9	10,4	20	30,5	14,5	5	10,5	3	2,5	4,9	52,5

## Hoja de datos: terminal de válvulas VTOC

Dimensiones: interfaz I-Port con Interlock

Descarga de datos CAD → [www.festo.com](http://www.festo.com)



- [1] Conexiones 1 y 3: M7 o G1/8, posición: izquierda y derecha
- [2] Conexiones 2 y 4: M5 o M8x0,5, posición: delante o abajo
- [3] Centro de la primera posición de válvula
- [7] Conexión eléctrica: interfaz I-Port
- [8] Conector M12
- [9] Véanse las dimensiones de los taladros de fijación

	Observación	Conexión eléctrica superior sencilla		
Conexión neumática	–	M7	G1/8	G1/8
Taladro pasante	–	∅ 3,3	∅ 3,3	M4
L1	–	L2+L3+L4	L2+L3+L4	L2+L3+L4
L2	–	(n-1)x10,5	(n-1)x10,5	(n-1)x10,5
L3	Distancia desde el centro de la primera posición de válvula hasta el canto exterior del lado izquierdo	105,9	105,9	105,9
L4	Distancia desde el centro de la primera posición de válvula hasta el canto exterior del lado derecho	14,4	20,4	20,4
L5	–	(L1-2)xL7	(L1-2)xL7	(L1-2)xL7

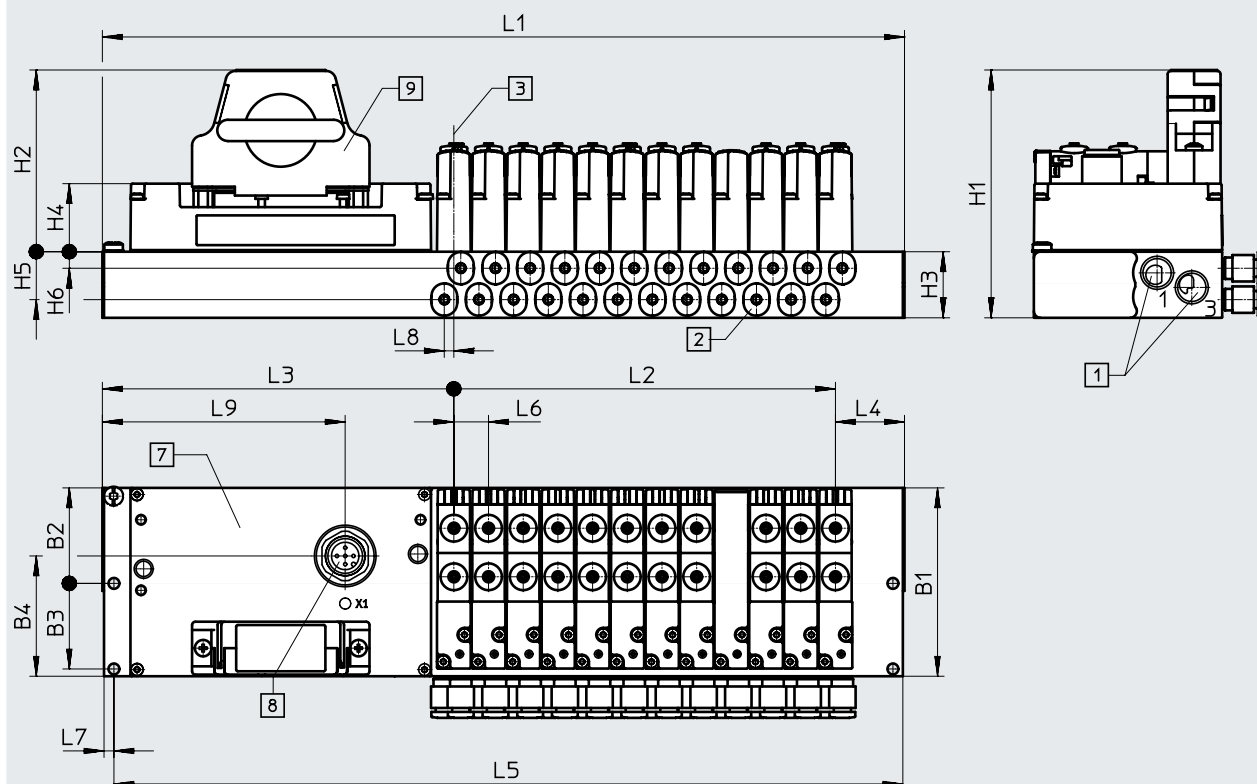
B1	B2	B3	B4	H1	H3	H4	H5	H6	L6	L7	L8	L9
57	± 0,1	± 0,1	36,4	74,7	20	20,6	± 0,1	± 0,1	± 0,05	± 0,1	2,9	73

**Nota**

Dimensiones diferentes después del montaje del nodo de bus de campo CTEU  
 Dimensiones del nodo de bus de campo CTEU → Sistema de instalación CTEU/CTEL

## Hoja de datos: terminal de válvulas VTOC


Dimensiones: interfaz I-Port con zócalo Sub-D NEFF

Descarga de datos CAD → [www.festo.com](http://www.festo.com)

[1] Conexiones 1 y 3: M7 o G1/8

[2] Conexiones 2 y 4: M5 o M8x0,5  
[3] Centro de la primera posición  
de válvula[7] Conexión eléctrica: interfaz  
I-Port  
[8] Conector M12[9] Zócalo Sub-D para puentear la  
función Interlock

B1	B2 ± 0,1	B3 ± 0,1	B4	H1	H2	H3	H4	H5 ± 0,1	H6 ± 0,1	L1	L2	L3	L4	L5 ± 0,2	L6 ± 0,5	L7 ± 0,1	L8	L9
57	28,9	25,9	36,4	74,7	54,7	20	20,6	14,5	5	L2+L3+L4	(n-1)x10,5	105,9	14,4	(L1-6)	10,5	3	2,9	73

 **Nota**

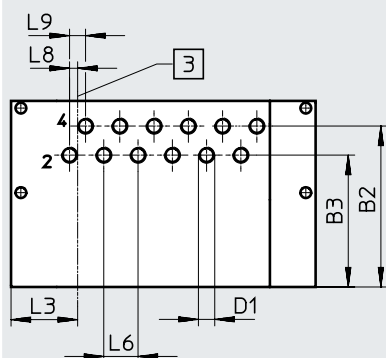
Dimensiones diferentes después del montaje del nodo de bus de campo CTEU  
Dimensiones del nodo de bus de campo CTEU → Sistema de instalación CTEU/  
CTEL

## Hoja de datos: terminal de válvulas VTOC

### Dimensiones: conexiones neumáticas

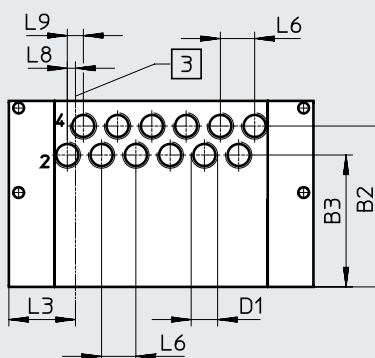
Descarga de datos CAD → [www.festo.com](http://www.festo.com)

Conexiones 2 y 4 debajo, M5 (10-32 UNF)



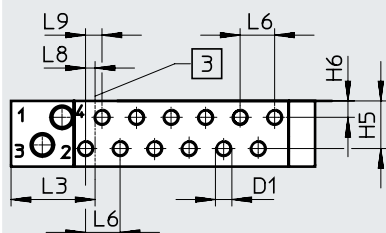
[3] Centro de la primera posición de válvula

Conexiones 2 y 4 debajo, compactas



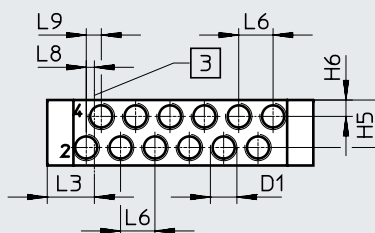
[3] Centro de la primera posición de válvula

Conexiones 2 y 4 delante, M5 (10-32 UNF)



[3] Centro de la primera posición de válvula

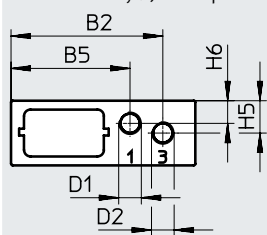
Conexiones 2 y 4 delante, compactas



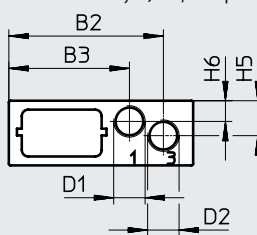
[3] Centro de la primera posición de válvula

Conexión	B2	B3 ± 0,1	D1	H5	H6	L6	L8	L9
Debajo, M5 (10-32 UNF)	49,3	40,4	M5	-	-	10,5	2,5	4,9
Debajo, compacta	49,3	40,4	M8x0,5	-	-	10,5	2,5	4,9
Delante, M5 (10-32 UNF)	-	-	M5	14,5	5	10,5	2,9	5
Delante, compacta	-	-	M8x0,5	14,5	5	10,5	2,5	4,6

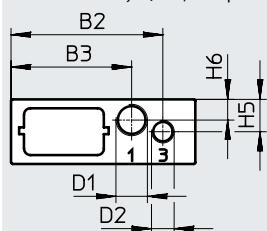
Conexiones 1 y 3, M7 izquierda



Conexiones 1 y 3, G1/8 izquierda



Conexiones 1 y 3, G1/8 izquierda, con taladro de fijación M4

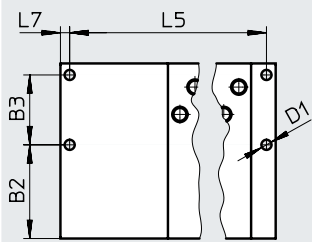


Conexiones 1 y 3	B2	B3	D1	D2	H5	H6
M7 izquierda	47	36,8	M7	M7	10	7
G1/8 izquierda, con taladro de fijación M4	47	37,3	G1/8	M7	10	6,4

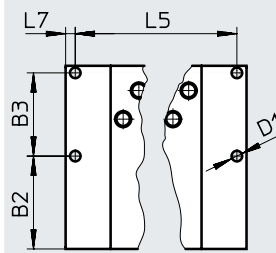
## Hoja de datos: terminal de válvulas VTOC

Descarga de datos CAD → [www.festo.com](http://www.festo.com)**Dimensiones: taladro de fijación**

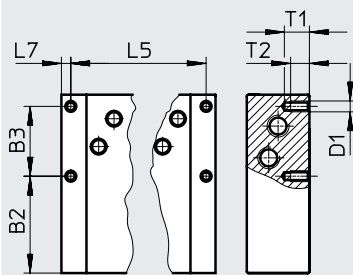
Ø 3,3 debajo, conexiones 1 y 3, M7



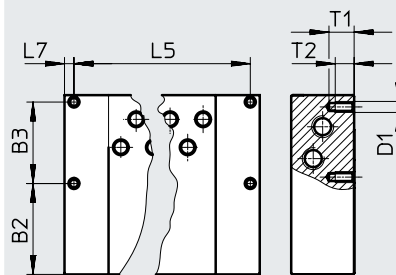
Ø 3,3 debajo, conexiones 1 y 3, G1/8



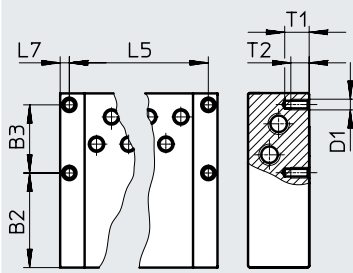
M3 debajo, conexiones 1 y 3, M7



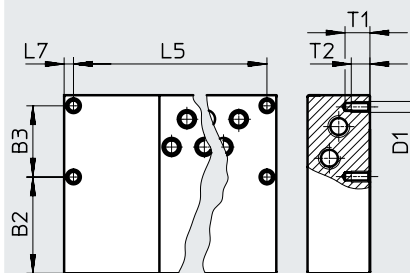
M3 debajo, conexiones 1 y 3, G1/8



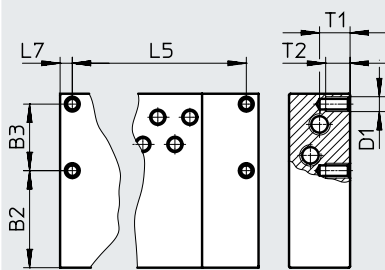
M4 debajo, conexiones 1 y 3, M7



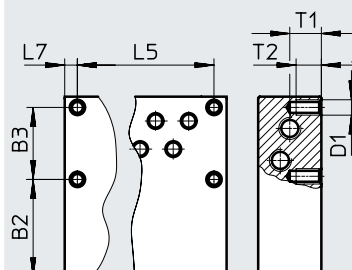
M4 o 8-32UNC debajo, conexiones 1 y 3, G1/8



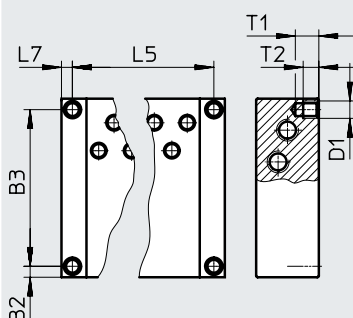
8-32UNC debajo, conexiones 1 y 3, M7



8-32UNC debajo, conexiones 1 y 3, G1/8



10-32UNF-2B debajo, conexiones 1 y 3, M7 o G1/8

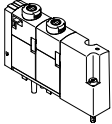
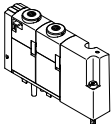
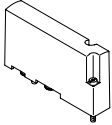


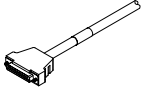
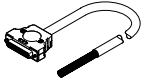
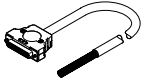


## Hoja de datos: terminal de válvulas VTOC

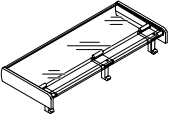
	B2	B3	D1	L5	L7	T1	T2
3,3 debajo, conexiones 1 y 3 M7	30,5	22,8	3,3	L1-2xL7	3	-	-
3,3 debajo, conexiones 1 y 3 G1/8	28,9	25,9	3,3		3	-	-
M3 debajo, conexiones 1 y 3 M7	31	22,3	M3		3	8	6
M3 debajo, conexiones 1 y 3 G1/8	28,9	25,9	M3		3	8	6
M4 debajo, conexiones 1 y 3 M7	31	22,3	M4		3	7,5	6
M4 o 8-32UNC debajo, conexiones 1 y 3 G1/8	30,8	22,8	M4/8-32UNC		3	7,5	6
8-32UNC debajo, conexiones 1 y 3, M7	31,8	21,8	8-32UNC		4	10	8
8-32UNC debajo, conexiones 1 y 3 G1/8	30,8	22,8	8-32UNC		4	10	8
10-32UNF-28 debajo, conexiones 1 y 3, M7 o G1/8	3,5	50	10-32UNF-28		3,5	7,5	5


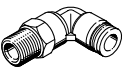

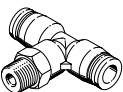
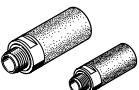


## Accesorios

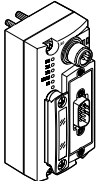
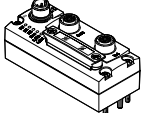
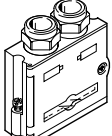
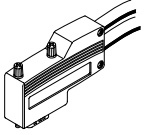

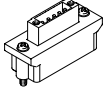
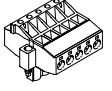

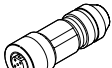
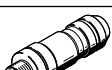
Referencias de pedido		Código	Función de válvula	Nº art.	Código del producto
<b>Electroválvulas</b>					
	K	Válvula de 2x 3/2 vías, monoestable, normalmente cerrada, accionamiento manual auxiliar con enclavamiento, sin enclavamiento/con enclavamiento		565450	VOVC-BT-T32C-MT-F-1T1
	K	Válvula de 2x 3/2 vías, monoestable, normalmente cerrada, accionamiento manual auxiliar sin enclavamiento		565449	VOVC-BT-T32C-MH-F-1T1
<b>Placa ciega</b>					
	L	Placa ciega para posición de reserva		565451	VABB-L2-P3
<b>Tapa ciega para accionamiento manual auxiliar</b>					
	-	Con enclavamiento, sin accesorios		8002234	VAMC-L1-CD
<b>Tapón ciego</b>					
	-	Para cerrar la conexión para la alimentación de aire o el escape de aire		3568	B-1/8
	-			174309	B-M7
<b>Cable de conexión para multipolo</b>					
	-	<ul style="list-style-type: none"> <li>Zócalo Sub-D, 25 pines, IP40</li> <li>Extremo del cable abierto, 15 hilos</li> </ul>	2,5	530049	KMP6-25P-12-2,5
			5	530050	KMP6-25P-12-5
			10	530051	KMP6-25P-12-10
	-	<ul style="list-style-type: none"> <li>Zócalo, Sub-D, 25 pines, IP40</li> <li>Extremo del cable abierto, 25 hilos</li> </ul>	2,5	530046	KMP6-25P-20-2,5
			5	530047	KMP6-25P-20-5
			10	530048	KMP6-25P-20-10
	-	<ul style="list-style-type: none"> <li>Zócalo Sub-D, recto, 44 pines, hasta 35 bobinas, IP40</li> <li>Extremo del cable abierto, 44 hilos</li> </ul>	2,5	575113	NEBV-S1G44-K-2.5-N-LE44-S6
			5	575114	NEBV-S1G44-K-5-N-LE44-S6
			10	575115	NEBV-S1G44-K-10-N-LE44-S6

## Accesorios

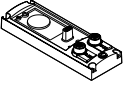
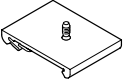
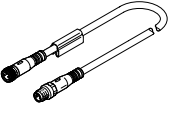



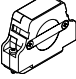
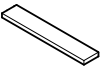
Referencias de pedido		Código	Función de válvula	Nº art.	Código del producto	
<b>Soporte para placas identificadoras</b>						
	-	Soporte para placas identificadoras para la identificación de las válvulas	3 posiciones de válvula	9,9 g	565571	ASCF-H-L2-3V
			4 posiciones de válvula	11,5 g	565572	ASCF-H-L2-4V
			5 posiciones de válvula	13,1 g	565573	ASCF-H-L2-5V
			6 posiciones de válvula	14,7 g	565574	ASCF-H-L2-6V
			7 posiciones de válvula	17,2 g	565575	ASCF-H-L2-7V
			8 posiciones de válvula	18,8 g	565576	ASCF-H-L2-8V
			9 posiciones de válvula	20,4 g	565577	ASCF-H-L2-9V
			10 posiciones de válvula	22 g	565578	ASCF-H-L2-10V
			11 posiciones de válvula	23,6 g	565579	ASCF-H-L2-11V
			12 posiciones de válvula	25,2 g	565580	ASCF-H-L2-12V
			13 posiciones de válvula	27,7 g	565581	ASCF-H-L2-13V
			14 posiciones de válvula	29,3 g	565582	ASCF-H-L2-14V
			15 posiciones de válvula	30,9 g	565583	ASCF-H-L2-15V
			16 posiciones de válvula	32,5 g	565584	ASCF-H-L2-16V
			17 posiciones de válvula	34,1 g	565585	ASCF-H-L2-17V
			18 posiciones de válvula	35,7 g	565586	ASCF-H-L2-18V
			19 posiciones de válvula	38,2 g	565587	ASCF-H-L2-19V
			20 posiciones de válvula	39,8 g	565588	ASCF-H-L2-20V
			21 posiciones de válvula	41,4 g	565589	ASCF-H-L2-21V
			22 posiciones de válvula	43 g	565590	ASCF-H-L2-22V
			23 posiciones de válvula	44,6 g	565591	ASCF-H-L2-23V
			24 posiciones de válvula	46,2 g	565592	ASCF-H-L2-24V

Referencias de pedido		Código	Descripción	Diámetro exterior del tubo flexible	Unidades por embalaje en piezas	Nº art.	Código del producto
<b>Racores rápidos roscados</b>							
Hojas de datos → Internet: quick star							
	-	Racor rápido roscado QS	1/4"	1	183741	QS-1/8-1/4-I-U-M	
			8 mm	10	153015	QS-1/8-8-I	
			6 mm	10	153321	QSM-M7-6-I	
			1/4"	1	183740	QSM-M7-1/4-I-U-M	
			1/8"	10	183749	QSM-M5-1/8-I-U-M	
			5/32"	1	130593	QSM-M5-5/32-I-U-M	
			3 mm	10	153313	QSM-M5-3-I	
			4 mm	10	153315	QSM-M5-4-I	
	-	Racor rápido roscado en L	1/4"	1	533235	QBL-1/8-1/4-U-M	
			3/8"	1	562578	QBL-1/8-3/8-U-M	
			3 mm	10	130830	QSMLV-M5-3-I	
			4 mm	10	130831	QSMLV-M5-4-I	
	-	Racor rápido roscado en L, largo	3 mm	10	130834	QSMLLV-M5-3-I	
			4 mm	10	130835	QSMLLV-M5-4-I	
	-	Racor en T	1/4"	1	533254	QBT-1/8-1/4-U-M	
			3/8"	1	562579	QBT-1/8-3/8-U-M	
			8 mm	1	153109	QST-1/8-8	
<b>Silenciador</b>							
Hojas de datos → Internet: quick star							
	U	Silenciador	-	1	161418	UC-M7	
				50	534218	UC-M7-50	

## Accesorios

Referencias de pedido: CTEU		Nº art.	Código del producto
<b>Nodo de bus</b>			
	–	Nodo de bus de campo CANopen	570038 CTEUCO
	–	Nodo de bus de campo DeviceNet	570039 CTEU-DN
	–	Nodo de bus de campo CC-Link	1544198 CTEU-CC
	–	Nodo de bus de campo PROFIBUS	570040 CTEU-PB
	–	Nodo de bus de campo EtherCAT	572556 CTEU-EC
<b>Conexión de bus</b>			
	–	Conector Sub-D, recto, para DeviceNet/CANopen	532219 FBS-SUB-9-BU-2x5POL-B
	–	Conector Sub-D, recto, para CC-Link	532220 FBS-SUB-9-GS-2x4POL-B
	–	Conector Sub-D, recto, para PROFIBUS	532216 FBS-SUB-9-GS-DP-B
	–	Conector Sub-D, acodado, de 9 pines, para CANopen	533783 FBS-SUB-9-WS-CO-K
	–	Conector Sub-D, acodado, de 9 pines, para PROFIBUS	533780 FBS-SUB-9-WS-PB-K
	–	M12x1, de 5 pines, codificación A, para DeviceNet/CANopen	525632 FBA-2-M12-5POL
	–	M12x1, de 5 pines, codificación B, para PROFIBUS	533118 FBA-2-M12-5POL-RK
	–	Para regleta de bornes de 5 pines para DeviceNet/CANopen	525634 FBA-1-SL-5POL
	–	Regleta de bornes de 5 pines, para DeviceNet/CANopen	525635 FBSD-KL-2x5POL
	–	Zócalo para bus de campo, M12x1 de 5 pines, para DeviceNet/CANopen	18324 FBSD-GD-9-5POL
	–	Conector, M12x1, de 5 pines, para DeviceNet/CANopen	– FBS-M12-5GS-PG9
	–	Zócalo, recto, M12x1, de 5 pines, para confeccionar un cable de conexión apto para FBA-2-M12-5POL-RK para PROFIBUS	1067905 NECU-M-B12G5-C2-PB
	–	Conector, recto, M12x1, de 5 pines, para confeccionar un cable de conexión apto para FBA-2-M12-5POL-RK para PROFIBUS	1066354 NECU-M-S-B12G5-C2-PB
	–	Resistencia de terminación, M12, codificación B, para PROFIBUS	1072128 CACR-S-B12G5-220-PB
	–	Conector M12x1, de 4 pines, codificación D, para EtherCAT	543109 NECU-M-S-D12G4-C2-ET

## Accesorios

Referencias de pedido: CTEU		Nº art.	Código del producto	
<b>Placa base eléctrica</b>				
	–	Para la conexión de una segunda unidad a la interfaz I-Port	570042 CAPC-F1-E-M12	
<b>Accesorio para montaje en perfil DIN</b>				
	–	Para placa base eléctrica CAPC	570043 CAFM-F1-H	
<b>Cable de conexión</b> <span style="float: right;">Hojas de datos → Internet: nebu</span>				
	–	• Zócalo recto M12x1, de 5 pines	5 m	574321 NEBU-M12G5-E-5-Q8N-M12G5
		• Conector recto M12x1, de 5 pines	7,5 m	574322 NEBU-M12G5-E-7.5-Q8N-M12G5
		• Sección nominal del cable de 1 mm <sup>2</sup>	10 m	574323 NEBU-M12G5-E-10-Q8N-M12G5
	–	• Zócalo acodado, M12x1, de 5 pines	0,5 m	570733 NEBU-M12W5-K-0.5-M12W5
		• Conector acodado, M12x1, de 5 pines	2 m	570734 NEBU-M12W5-K-2-M12W5
	–	• Zócalo recto, M12x1, de 5 pines	0,5 m	8003617 NEBU-M12G5-K-0.5-M12W5
		• Conector acodado, M12x1, de 5 pines	2 m	8003618 NEBU-M12G5-K-2-M12W5
<b>Caja tomacorriente</b>				
	–	Para alimentación eléctrica, M12x1, de 5 pines, codificación B para CANopen/DeviceNet	538999 NTSD-GD-9-M12-5POL-RK	
	–	Para alimentación eléctrica, M12x1, de 5 pines para CC-Link, PROFIBUS, EtherCAT	18324 FBSD-GD-9-5POL	
<b>Técnica de conexión para I/O-Link</b>				
	XM	Adaptador en T, M12, de 5 pines para IO-Link y alimentación de carga	171175 FB-TA-M12-5POL	
<b>Conector recto, para interfaz I-Port/IO-Link</b>				
	XN	M12, de 5 pines, en combinación con adaptador en T para tensión de carga por separado	175487 SEA-M12-5GS-PG7	
<b>Caja tomacorriente</b>				
	–	Para puentear la función Interlock	1589339 NEFF-S1G44LB	
<b>Placa de identificación</b>				
	–	Para nodo de bus	565306 ASLR-C-E4	