

## Herramientas para tubos

**FESTO**



## Hoja de datos

### Cortador de tubos PAN-V0S

Para tubos flexibles PAN-V0 ignífugos

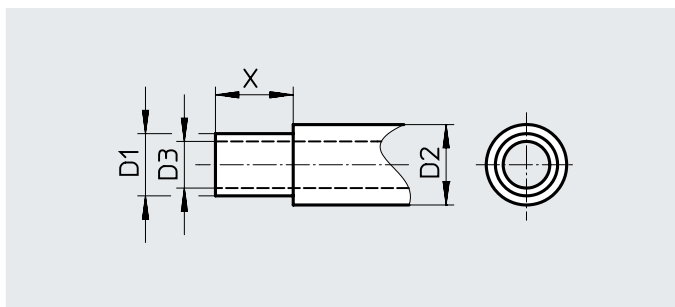
Nota sobre los materiales:

En conformidad con la Directiva 2002/95/CE (RoHS)

Conformidad PWIS:

VDMA24364-B2-L






Color: gris



Antes de insertar el tubo de plástico PAN-V0 en el racor rápido roscado QS-V0, el revestimiento de PVC del tubo flexible debe acortarse a la medida X.

El tope integrado en el cortador de tubos PAN-V0 garantiza que el revestimiento se corte siempre a la longitud X correcta. La disposición de las cuchillas evita dañar el tubo flexible interior de poliamida.

#### Dimensiones y referencias de pedido

Racor de conexión QS-V0	D1 ∅	D2 ∅	D3 ∅	X	Peso [g]	N.º art.	Código de producto	
Diámetro interior de 4 mm	4	6	2,5	14,7±1	20	133180	PAN-V0S-4	-  -
Diámetro interior de 6 mm	6	8	4	15,7±1	20	133181	PAN-V0S-6	-  -
Diámetro interior de 8 mm	8	10	6	16,7±1	21	133182	PAN-V0S-8	-  -
Diámetro interior de 10 mm	10	12	7,5	19,2±1	21	133183	PAN-V0S-10	-  -
Diámetro interior de 12 mm	12	14	9	22,7±1	21	133184	PAN-V0S-12	-  -

## Hoja de datos

### Tijeras cortatubos ZR

Se utilizan para acortar tubos PQ-PA con un diámetro exterior de 12 a 28 mm. No aptas para tubos flexibles con revestimiento de metal.



#### Nota sobre los materiales:

En conformidad con la Directiva 2002/95/CE (RoHS)

Conformidad PWIS:  
VDMA24364-B2-L

Referencias de pedido	Peso [g]	N.º art.	Código de producto
Tijeras cortatubos	361	194592	ZR

### Tijeras para cortar tubos y mangueras ZRS

Las tijeras para cortar tubos y mangueras ZRS se utilizan para acortar tubos flexibles de plástico y de caucho nitrílico con y sin refuerzo textil con un diámetro exterior de 2 a 20 mm. No son aptas para tubos flexibles con revestimiento de metal. Además tienen integrado un clip de seguridad para impedir una apertura involuntaria.



#### Nota sobre los materiales:

En conformidad con la Directiva 2002/95/CE (RoHS)

Conformidad PWIS:  
VDMA24364-B2-L

Referencias de pedido	Peso [g]	N.º art.	Código de producto	ST <sup>1)</sup>
Tijeras para cortar tubos y mangueras con 2 cuchillas de repuesto	134	7658	ZRS	1
10 cuchillas de repuesto para tijeras para cortar tubos y mangueras	–	218606	ZRS 10PACK	10

1) Tamaño del envase en unidades