

Electroválvulas y válvulas neumáticas, Tiger 2000

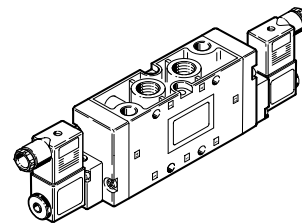
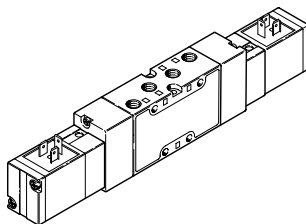
FESTO



Características

Generalidades

- Un programa amplio y completo de válvulas de 5/2 y 5/3 vías
- Válvula de asiento para funciones monoestables o corredera del émbolo para los tipos más complejos con amortiguación neumática y válvulas de 5/3 vías
- Interior optimizado para caudales mayores en un diseño compacto
- Conexiones neumáticas G1/8, G1/4, G3/8
- Versátiles y flexibles, para montaje frontal o lateral
- Accionamiento neumático o eléctrico
- Técnica de conexión eléctrica flexible con bobinas magnéticas F o V de bajo consumo, también para montaje en terminales de válvulas
- Diseño funcional y atemporal, con parte frontal del cuerpo cerrada



Bobinas magnéticas

Bobinas magnéticas F

- | | | | |
|---|--|--|--|
| <p>Tensión:</p> <ul style="list-style-type: none"> • 12 hasta 230 V DC • 12 hasta 240 V AC (50 hasta 60 Hz) | <p>Consumo de potencia:</p> <ul style="list-style-type: none"> • 4,1 hasta 5,5 W DC • 3,85 hasta 9 VA AC | <ul style="list-style-type: none"> • Para todas las válvulas MFH • Tipos seleccionados según la Directiva ATEX para atmósferas potencialmente explosivas | <ul style="list-style-type: none"> • Sustitución posterior sencilla de la bobina magnética • Bobina magnética no incluida en el suministro |
|---|--|--|--|

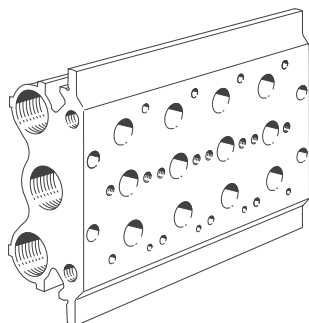
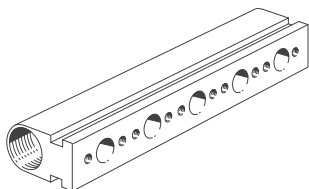
Bobinas magnéticas V

- | | | | |
|---|---|---|--|
| <p>Tensión:</p> <ul style="list-style-type: none"> • 24 V DC | <p>Consumo de potencia:</p> <ul style="list-style-type: none"> • 2,5 W | <ul style="list-style-type: none"> • Para todas las válvulas MVH • Calentamiento mínimo | <ul style="list-style-type: none"> • Bobina magnética incluida en el suministro |
|---|---|---|--|

Montaje en batería

Con perfil distribuidor PAL

Con bloque de conexión PRS



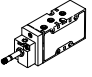
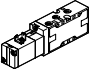
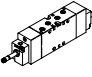
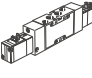
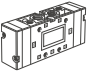
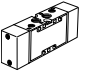
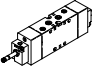
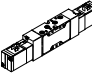
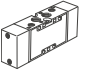
Las válvulas Tiger 2000 (sin categoría ATEX) pueden montarse en perfiles distribuidores PAL con conexión de aire comprimido común o en bloques de conexión PRS con conexión de aire comprimido común y descarga de aire común. El perfil distribuidor y el bloque de conexión disponen de 2 a 10 posiciones de válvula.



Nota

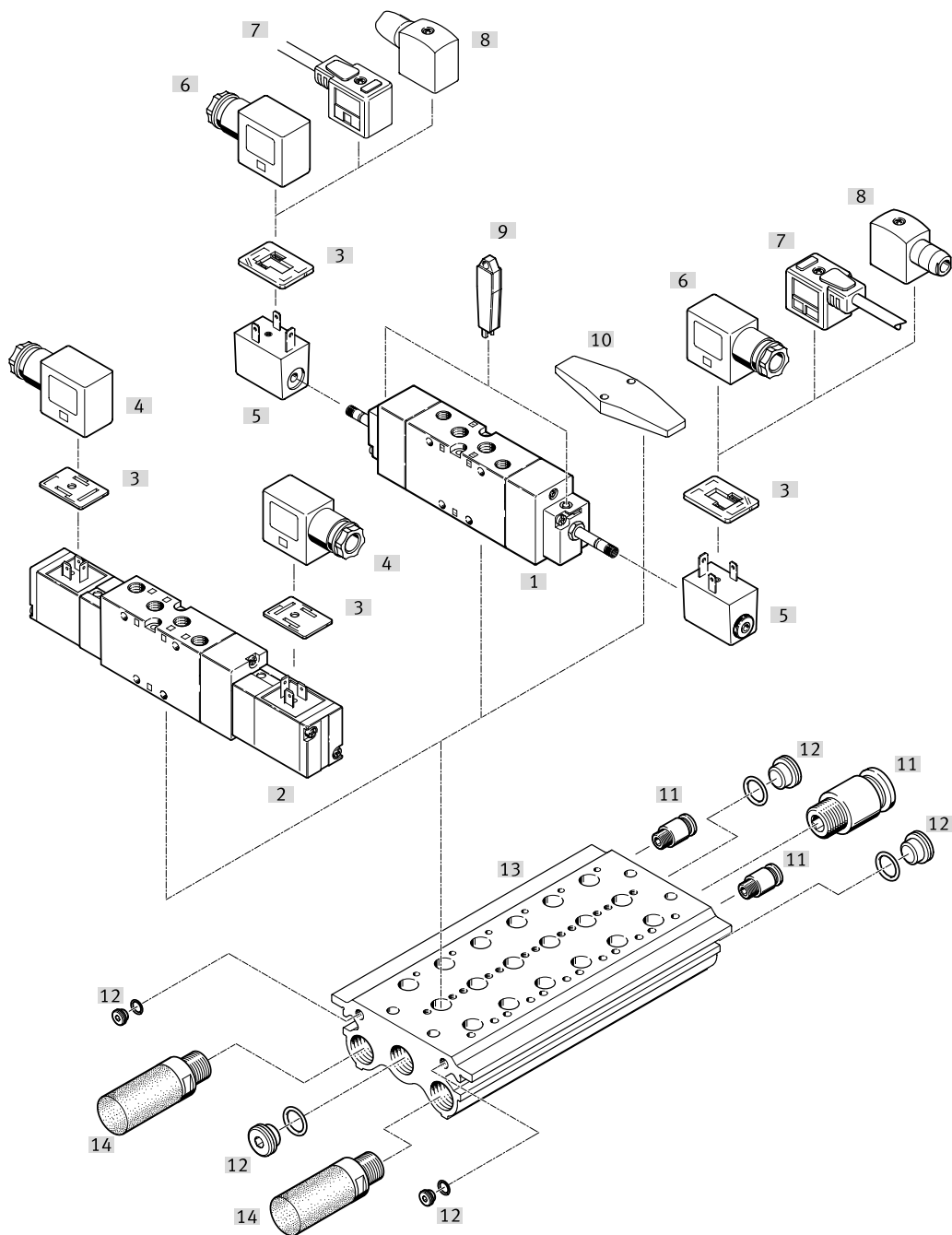
Las válvulas para zonas potencialmente explosivas (categoría ATEX) no son adecuadas para el montaje en perfiles distribuidores PAL. El montaje en bloque de válvulas Tiger 2000 en atmósferas potencialmente explosivas tan solo resulta útil en combinación con perfiles distribuidores PRS...

Cuadro general del producto

Función	Ejecución	Código de producto	Conexión neumática	Tensión de funcionamiento		Alimentación del aire de pilotaje		Tipo de reposición		→ Página/ Internet
				[V DC]	[V AC]	Interno	externa	Muelle neumático	Muelle mecánico	
Válvulas de 5/2 vías	Electroválvula									
		MFH	G1/8	12, 24, 42,	12, 24, 42,	■	■	■	■	9
			G1/4	48	48, 110,	■	■	■	■	
			G3/8		230, 240	■	■	■	■	
		MVH	G1/8	24	–	■	■	■	■	27
			G1/4			■	■	■	■	
			G3/8			■	■	■	■	
	Electroválvula biestable									
		JMFH	G1/8	12, 24, 42,	12, 24, 42,	■	■	–	–	14
			G1/4	48	48, 110,	■	■	–	–	
			G3/8		230, 240	■	■	–	–	
		JMVH	G1/8	24	–	■	■	–	–	33
			G1/4			■	■	–	–	
			G3/8			■	■	–	–	
	Válvula neumática									
	VL	G1/8	–	–	–	–	–	■	49	
		G1/4			–	–	–	■		
		G3/8			–	–	–	■		
Válvula biestable neumática										
	J	G1/8	–	–	–	–	–	–	50	
		G1/4			–	–	–	–		
		G3/8			–	–	–	–		
Válvulas de 5/3 vías	Electroválvula									
		MFH-5/3	G1/8	12, 24, 42,	12, 24, 42,	■	■	–	–	20
			G1/4	48	48, 110,	■	■	–	–	
			G3/8		230, 240	■	■	–	–	
		MVH-5/3	G1/8	24	–	■	■	–	–	38
			G1/4			■	■	–	–	
			G3/8			■	■	–	–	
	Válvula neumática									
		VL	G1/8	–	–	–	–	–	–	54
G1/4					–	–	–	–		
G3/8					–	–	–	–		

Cuadro general de periféricos

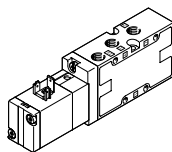
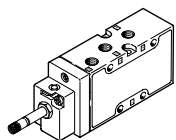
Montaje en bloque de conexión



Variantes

MFH-5-...-B

MVH-5-...-B

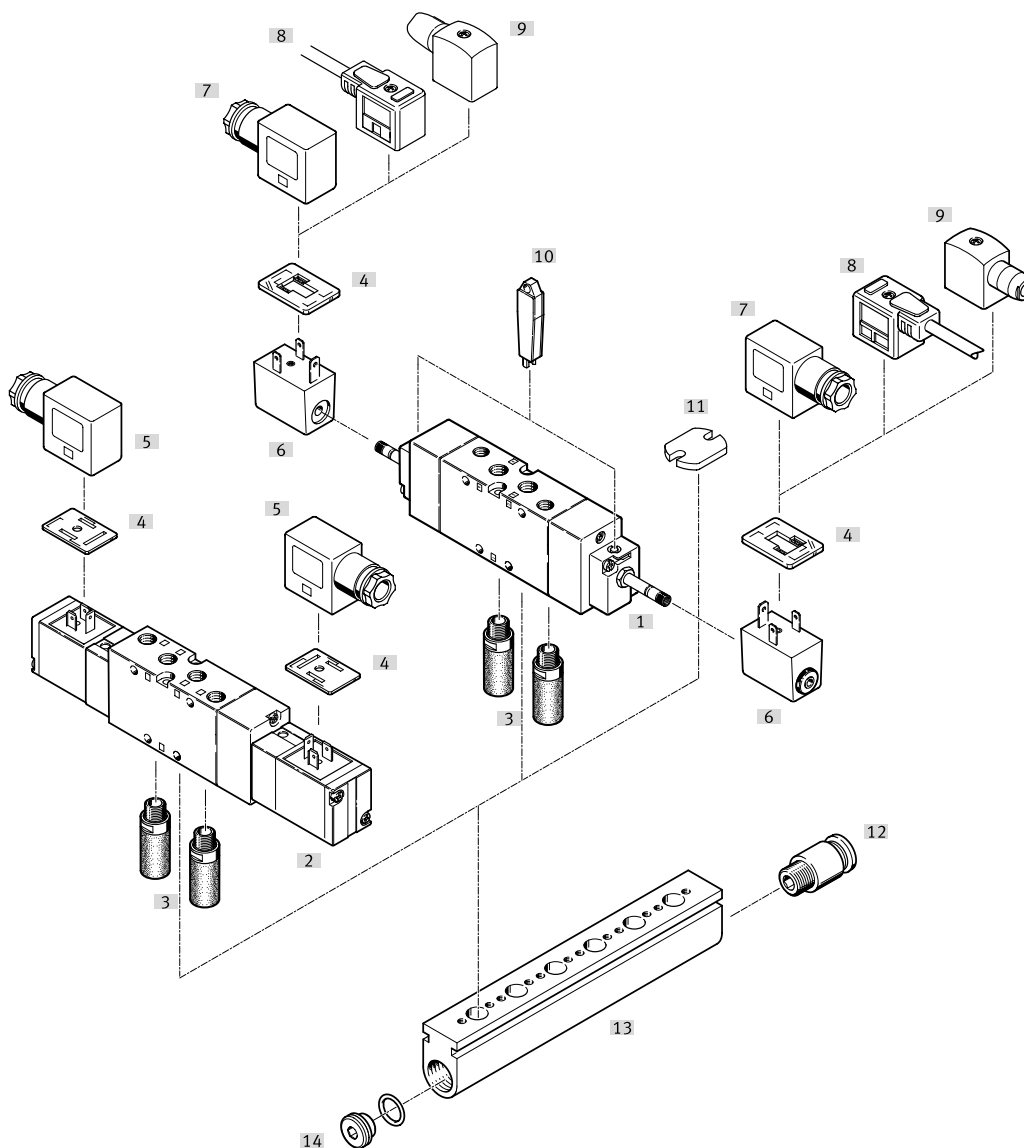


Cuadro general de periféricos

Accesorios	Descripción resumida	→ Página/ Internet
[1] Electroválvula MFH	Válvula básica para bobina magnética F	9
[2] Electroválvula MVH	Con bobina magnética V	27
[3] Junta iluminada M...-LD	Para la indicación del estado de conmutación	65
[4] Caja tomacorriente MSSD-V	Para electroválvulas MVH, JMVH	65
[5] Bobina magnética F MSFG, MSFW	Bobina magnética F para válvulas básicas MFH, JMFH	64
[6] Caja tomacorriente MSSD-F	Para electroválvulas MFH, JMFH	64
[7] Cable de conexión KMF	Para electroválvulas MFH, JMFH	64
[8] Caja tomacorriente MSSD-F-S	Para electroválvulas MFH, JMFH	<?>
[9] Accionamiento manual auxiliar AHB	La válvula se puede enclavar insertando y girando (90°) el accionamiento manual auxiliar AHB.	63
[10] Placa ciega PRSB	Para tapar posiciones no ocupadas	62
[11] Racor rápido roscado QS	Para la conexión de tubos flexibles con tolerancias externas	qs
[12] Tapón de cierre PRSV	-	62
[13] Bloque de conexión PRS	-	60
[14] Silenciador	para el ensamblaje en conexiones del aire de escape	u

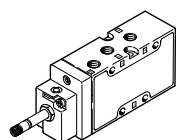
Cuadro general de periféricos

Montaje en perfil distribuidor

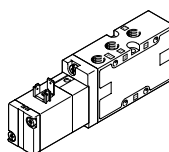


Variantes

MFH-5-...-B



MVH-5-...-B



Cuadro general de periféricos

Accesorios	Descripción resumida	→ Página/ Internet
[1] Electroválvula MFH	Válvula básica para bobina magnética F	9
[2] Electroválvula MVH	Con bobina magnética V	27
[3] Silenciador	para el ensamblaje en conexiones del aire de escape	u
[4] Junta iluminada M...-LD	Para la indicación del estado de conmutación	65
[5] Caja tomacorriente MSSD-V	Para electroválvulas MVH, JMVH	65
[6] Bobina magnética F MSFG, MSFW	Bobina magnética F para válvulas básicas MFH, JMFH	64
[7] Caja tomacorriente MSSD-F	Para electroválvulas MFH, JMFH	64
[8] Cable de conexión KMF	Para electroválvulas MFH, JMFH	64
[9] Caja tomacorriente MSSD-F-S	Para electroválvulas MFH, JMFH	<?>
[10] Accionamiento manual auxiliar AHB	La válvula se puede enclavar insertando y girando (90°) el accionamiento manual auxiliar AHB.	63
[11] Placa ciega PALB	Para tapar posiciones no ocupadas	62
[12] Racor rápido roscado QS	Para la conexión de tubos flexibles con tolerancias externas	qs
[13] Perfil distribuidor PAL	-	58
[14] Tapón de cierre PRSV	-	62

Códigos del producto

001	Serie	
MFH	Electroválvula con núcleo de bobina magnética F, monoestable, normalmente cerrada	
MVH	Electroválvula, monoestable, con bobina magnética V	
JMFH	Electroválvula con núcleo de bobina magnética F, biestable	
JMVH	Electroválvula, biestable, con bobina magnética V	

002	Función de la válvula	
5	Válvula de 5/2 vías	
5/3G	Válvula de 5/3 vías, centro cerrado	
5/3E	Válvula de 5/3 vías, centro a descarga	
5/3B	Válvula de 5/3 vías, centro a presión	

003	Conexión neumática	
1/8	G1/8	
1/4	G1/4	
3/8	G3/8	



004	Tipo de reposición	
	Muelle mecánico	
L	Muelle neumático	

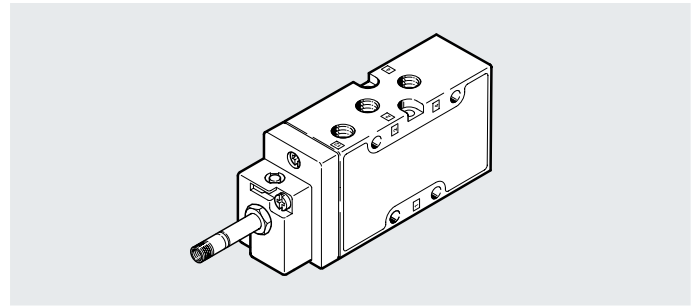
005	Aire de pilotaje	
	Interno	
S	Externo	

006	Generación	
B	Serie B	

007	Certificación	
	Sin	
EX	Certificación EX (ATEX)	

Hoja de datos: válvulas de 5/2 vías

-  - Caudal
750 ... 2000 l/min
-  - Tensión
12, 24, 42, 48 V DC
24, 42, 48, 110, 230,
240 V AC
Conjuntos de piezas
sujetas a desgaste
→ Página 13

**Especificaciones técnicas generales**

Conexión neumática	G1/8		G1/4		G3/8	
	Mecánico	Neumático	Mecánico	Neumática	Mecánico	Neumática
Tipo de reposición						
Función de la válvula	5/2, monoestable					
Forma constructiva	Asiento de placa	del émbolo corredera	Asiento de placa	del émbolo corredera	del émbolo corredera	del émbolo corredera
Superposición	Superposición negativa	Superposición positiva	Superposición negativa	Superposición positiva	Superposición positiva	Superposición positiva
Tipo de obturación	Blanda					
Tipo de accionamiento	Eléctrico					
Tipo de control	Servopilotado					
Alimentación del aire de pilotaje	Interna o externa					
Sentido de flujo	Reversible o no reversible (véase símbolo del circuito)					
Función de escape	Estrangulable					
Accionamiento manual auxiliar	Sin enclavamiento					
Tipo de fijación	Con taladro pasante					
Posición de montaje	Indistinta					
Conexión eléctrica	A través de bobina magnética F, deberá pedirse por separado					
Valor b	0,34	–	0,29	0,38	–	–
Valor c [l/s bar]	3	–	5,5	6,35	–	–
Anchura nominal [mm]	5	8	7	10	12	12
Caudal nominal normal [l/min]	750	1000	1300	1600	2000	2000
Patrón uniforme [mm]	27		33		41	
Ancho de válvula [mm]	26		32		40	
Peso del producto [g]	220, 250 ¹⁾	280, 300 ¹⁾	300, 360 ¹⁾	380	630	630

1) Válvula ATEX

Características de ingeniería de seguridad

Frecuencia de conmutación máx. [Hz]	3
Impulso de control positivo máximo con señal 0 [µs]	2200
Impulso de control negativo máximo con señal 1 [µs]	3700

ATEX

Código de producto	MFH- ... -EX, JMFH- ... -EX
Categoría ATEX para gas	II 2G
Tipo de protección (contra explosión) de gas	Ex h IIC T4 Gb
Categoría ATEX para polvo	II 2D
Tipo de protección (contra explosión) de polvo	Ex h IICT130°C Db
Temperatura ambiente con riesgo de explosión [°C]	-5 ≤ Ta ≤ +40
Marcado CE (véase la declaración de conformidad)	Según la Directiva de protección contra explosiones (ATEX) de la UE
Marcado UKCA (véase la declaración de conformidad)	Según la normativa EX del Reino Unido
Certificación de protección contra explosiones fuera de la UE	EPL Db (GB) EPL Gb (GB)
Grado de protección	IP65 (en estado montado)

Hoja de datos: válvulas de 5/2 vías

Condiciones de funcionamiento y del entorno			G1/8		G1/4		G3/8	
Conexión neumática			G1/8		G1/4		G3/8	
Tipo de reposición			Mecánico	Neumático	Mecánico	Neumático	Mecánico	Neumático
Fluido de funcionamiento			Aire comprimido según ISO 8573-1:2010 [7:4:4]					
Fluido de mando (con alimentación externa del aire de pilotaje)			Aire comprimido según ISO 8573-1:2010 [7:4:4]					
Nota sobre el fluido de funcionamiento/mando			Puede funcionar con aire comprimido lubricado (posteriormente siempre deberá funcionar con aire lubricado)					
Presión de funcionamiento	Alimentación interna del aire de pilotaje	[MPa]	0,2 ... 1	0,3 ... 1	0,2 ... 1	0,3 ... 1	0,25 ... 1	0,2 ... 1
		[bar]	2 ... 10	3 ... 10	2 ... 10	3 ... 10	2,5 ... 10	2 ... 10
	Alimentación externa del aire de pilotaje	[MPa]	-0,09 ... 1, 0 ... 1 ¹⁾	-0,09 ... 1	0 ... 1	-0,09 ... 1		
		[bar]	-0,9 ... 10, 0 ... 10 ¹⁾	-0,9 ... 10	0 ... 10	-0,9 ... 10		
Presión de mando	[MPa]	0,25 ... 1 0,2 ... 1 ¹⁾	0,3 ... 1	0,15 ... 0,8	0,3 ... 1	0,25 ... 1	0,2 ... 1	
	[bar]	2,5 ... 10, 2 ... 10 ¹⁾	3 ... 10	1,5 ... 8	3 ... 10	2,5 ... 10	2 ... 10	
Temperatura de almacenamiento	[°C]	-40 ... +60						
Temperatura ambiente	[°C]	-5 ... +40						
Temperatura del medio	[°C]	-10 ... +60						
	[°C]	-5 ... +40 (MFH- ... -EX)						
Clase de resistencia a la corrosión CRC ²⁾			1					
Conformidad PWIS			VDMA24364-B1/B2-L					

1) En las válvulas no reversibles

2) Clase de resistencia a la corrosión CRC 1 según la norma Festo FN 940070

Baja exposición a la corrosión. Aplicación en interiores secos o como protección para el almacenamiento y el transporte. También es válido para piezas situadas bajo tapas, en zonas internas no visibles, o para piezas cubiertas en la aplicación concreta (p. ej., pernos de accionamiento).

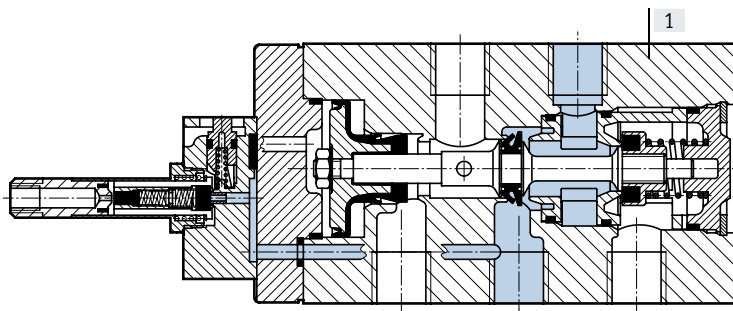
Datos eléctricos: bobina magnética F			
Conexión eléctrica de la bobina magnética			Lengüetas para cajas tomacorriente MSSD-F, KMF
Tensión de funcionamiento	Tensión continua	[V DC]	12, 24, 42, 48
	Tensión alterna	[V AC]	24, 42, 48, 110, 230, 240 (50 ... 60 Hz)
Valores característicos de las bobinas	Tensión continua	[W]	4,5
	Tensión alterna	[VA]	Excitación: 7,5 Mantenimiento: 6
Grado de protección			IP65 (en combinación con caja tomacorriente)

Tiempos de conmutación de la válvula [ms]							
Conexión neumática		G1/8		G1/4		G3/8	
Tipo de reposición		Mecánico	Neumático	Mecánico	Neumático	Mecánico	Neumático
Activ.		10	27	12	23	20	25, 27 ¹⁾
OFF		30	22	36	42	56	50, 65 ¹⁾

1) En las válvulas reversibles

Materiales

Vista en sección



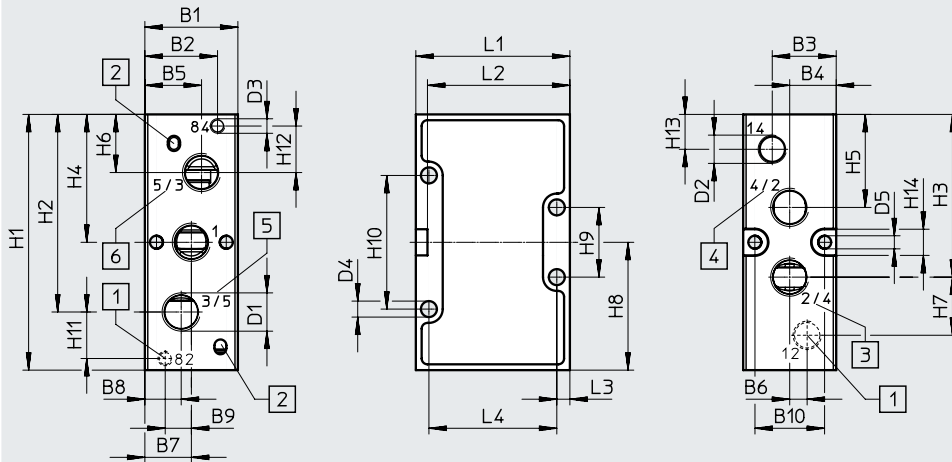
[1] Cuerpo	Fundición inyectada de aluminio
- Juntas	NBR, TPE-U(PU)
- Nota sobre los materiales	En conformidad con la Directiva 2002/95/CE (RoHS)

Hoja de datos: válvulas de 5/2 vías

Dimensiones: conexión neumática G1/8, G1/4

Descarga de datos CAD → www.festo.com

Válvula básica



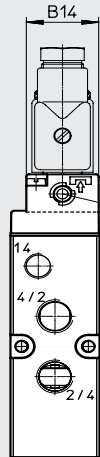
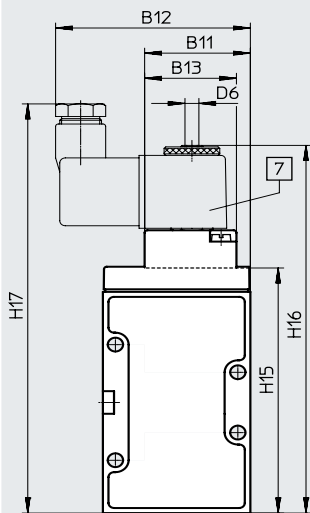
- [1] Las conexiones 12 y 82 no están disponibles con MFH-5-...-B y MFH-5-...-S-B
- [2] Protección antigiro
- [3] 2 con válvula de asiento
4 con válvula de corredera
- [4] 4 con válvula de asiento
2 con válvula de corredera
- [5] 3 con válvula de asiento
5 con válvula de corredera
- [6] 5 con válvula de asiento
3 con válvula de corredera

Conexión neumática	B1	B2	B3	B4	B5	B6	B7	B8	B9	B10	D1	D2	D3	D4	D5	H1	H2
G1/8	26	16,5	18	13	16,5	5	13	9,5	8	19,5	G1/8	G1/8	M5	4,5	4,3	77	59,5
G1/4	32	19,5	22	16	19,5	6	16	12,5	9	24	G1/4			5,5	4,3	88	68

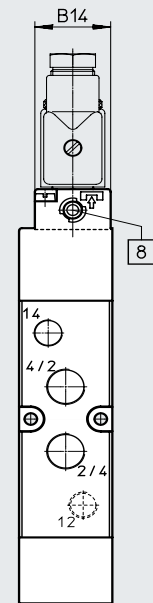
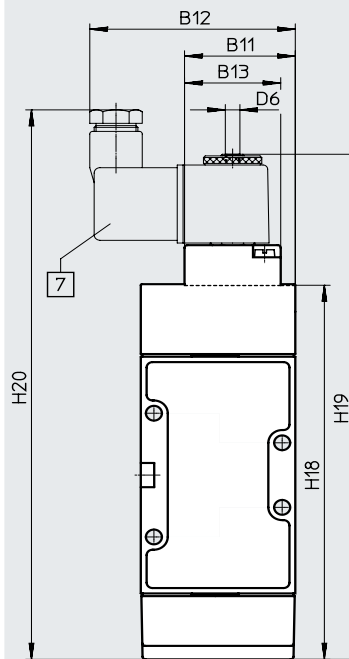
Conexión neumática	H3	H4	H5	H6	H7	H8	H9	H10	H11	H12	H13	H14	L1	L2	L3	L4
G1/8	49,5	38,5	27,5	17,5	19	±0,2	21	41	12	12	8,5	9	47	43	3,5	40
G1/4	56	44	32	20	20	44	22	48	16	16	12		53	49	4,5	44

Dimensiones de instalación con bobina magnética F

Reposición mecánica



Reposición neumática



[7] Bobina magnética orientable 360°

[8] Accionamiento manual auxiliar orientable 180°

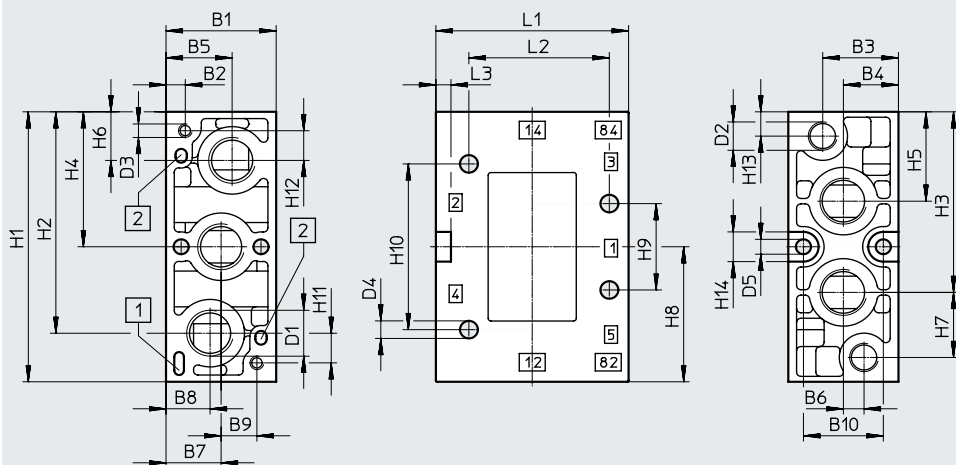
Código de producto	B11	B12	B13	B14	D6	H15	H16	H17	H18	H19	H20
MFH-5-1/8-	36,8	67	33	26	M5	86,5	135,3	151,8	126,2	175	191,5
MFH-5-1/4-	38	70				97,5	146,3	162,8	139	187,8	204,3

Hoja de datos: válvulas de 5/2 vías

Dimensiones: conexión neumática G3/8

Descarga de datos CAD → www.festo.com

Válvula básica



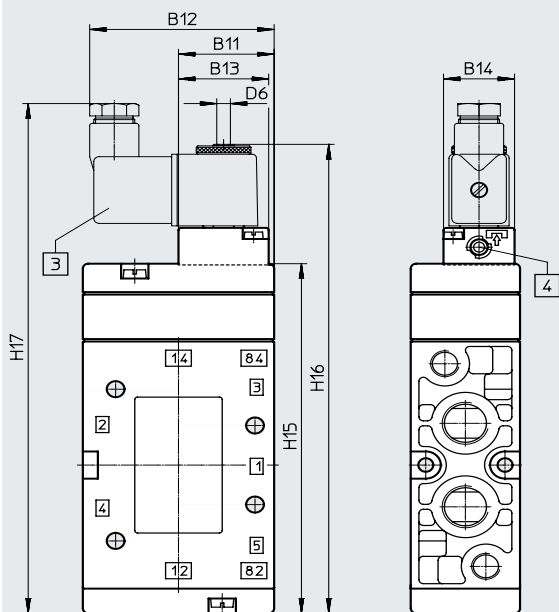
- [1] Para clave de codificación
- [2] Protección antigiro

Conexión neumática	B1 ±0,1	B2	B3	B4	B5	B6	B7	B8	B9	B10	D1 ∅	D2 ∅	D3	D4 ∅	D5
G3/8	40	13	27,5	20	24	7,6	20	16	13	29	G3/8	G1/8	M5	6,5	5,5

Conexión neumática	H1 ±0,1	H2	H3	H4	H5	H6	H7	H8	H9	H10	H11	H12	H13	H14	L1 ±0,2	L2	L3
G3/8	100	82	66,9	50	33,1	18	24,1	50	32	61,4	11	11	9	11	70	51	5,5

Dimensiones de instalación con bobina magnética F

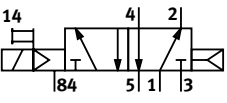
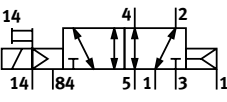
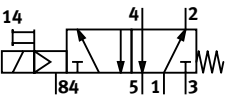
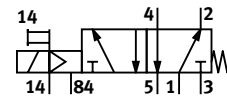
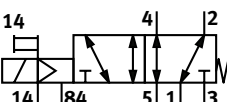
Reposición mecánica o neumática



- [3] Bobina magnética orientable 360°
- [4] Accionamiento manual auxiliar orientable 180°

Código de producto	B11	B12	B13	B14	D6	H15	H16	H17
MFH-5-3/8-	35	67,5	33	26	M5	141,5	190	206


Hoja de datos: válvulas de 5/2 vías


Referencias de pedido	Descripción de la válvula (sin bobina magnética ¹⁾)	Conexión neumática	Categoría ATEX	N.º art.	Código de producto
	<ul style="list-style-type: none"> • Reposición neumática • Sentido de flujo no reversible • Alimentación interna del aire de pilotaje 	G1/8	–	30991	MFH-5-1/8-L-B
			Categoría ATEX → Página 9	535921	MFH-5-1/8-L-B-EX
		G1/4	–	31010	MFH-5-1/4-L-B
			Categoría ATEX → Página 9	535922	MFH-5-1/4-L-B-EX
		G3/8	–	14946	MFH-5-3/8-L-B
			Categoría ATEX → Página 9	535923	MFH-5-3/8-L-B-EX
	<ul style="list-style-type: none"> • Reposición neumática • Sentido de flujo reversible • Alimentación externa del aire de pilotaje 	G1/8	–	30992	MFH-5-1/8-L-S-B
			Categoría ATEX → Página 9	535927	MFH-5-1/8-L-S-B-EX
		G1/4	–	33185	MFH-5-1/4-L-S-B
			Categoría ATEX → Página 9	535928	MFH-5-1/4-L-S-B-EX
		G3/8	–	33181	MFH-5-3/8-L-S-B
			Categoría ATEX → Página 9	535929	MFH-5-3/8-L-S-B-EX
	<ul style="list-style-type: none"> • Reposición mecánica • Sentido de flujo no reversible • Alimentación interna del aire de pilotaje 	G1/8	–	19758	MFH-5-1/8-B
			Categoría ATEX → Página 9	535918	MFH-5-1/8-B-EX
		G1/4	–	15901	MFH-5-1/4-B
			Categoría ATEX → Página 9	535919	MFH-5-1/4-B-EX
		G3/8	–	19705	MFH-5-3/8-B
			Categoría ATEX → Página 9	535920	MFH-5-3/8-B-EX
	<ul style="list-style-type: none"> • Reposición mecánica • Sentido de flujo no reversible • Alimentación externa del aire de pilotaje 	G1/8	–	19759	MFH-5-1/8-S-B
			Categoría ATEX → Página 9	535924	MFH-5-1/8-S-B-EX
		G1/4	–	15902	MFH-5-1/4-S-B
			Categoría ATEX → Página 9	535925	MFH-5-1/4-S-B-EX
	<ul style="list-style-type: none"> • Reposición mecánica • Sentido de flujo reversible • Alimentación externa del aire de pilotaje 	G3/8	–	19706	MFH-5-3/8-S-B
			Categoría ATEX → Página 9	535926	MFH-5-3/8-S-B-EX

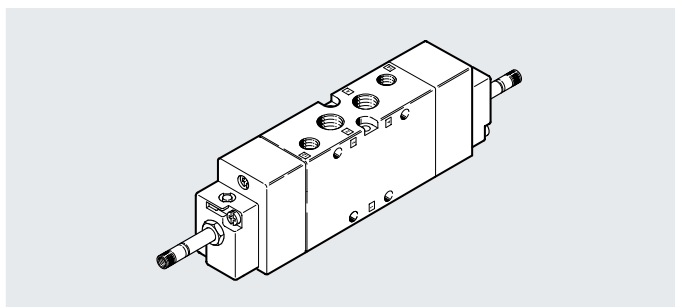
1) Bobinas magnética F → Página 64

Referencias de pedido: conjuntos de piezas sujetas a desgaste		
Conexión neumática	N.º art.	Código de producto
G1/8	125710	MFH-5-1/8-B
G1/4	115580	MFH-5-1/4-B
G3/8	115074	MFH-5-3/8-B

Hoja de datos: válvulas de 5/2 vías, electroválvulas biestables

-  - Caudal
1000 ... 2000 l/min

-  - Tensión
12, 24, 42, 48 V DC
24, 42, 48, 110, 230,
240 V AC



Especificaciones técnicas generales				
Conexión neumática		G1/8	G1/4	G3/8
Función de la válvula		5/2, biestable		
Forma constructiva		Corredera del émbolo		
Superposición		Superposición positiva		
Tipo de junta		Blanda		
Tipo de accionamiento		eléctrico		
Tipo de control		Servopilotado		
Alimentación del aire de pilotaje		Interna o externa		
Sentido de flujo		Reversible o no reversible (véase símbolo del circuito)		
Función de escape		Estrangulable		
Accionamiento manual auxiliar		Sin enclavamiento		
Tipo de fijación		Con taladro pasante		
Posición de montaje		Indistinta		
Conexión eléctrica		A través de bobina magnética F, deberá pedirse por separado		
Valor b		-	0,38	-
Valor c	[l/s bar]	-	6,35	-
Anchura nominal	[mm]	8	10	12
Caudal nominal normal	[l/min]	1000	1600	2000
Patrón uniforme	[mm]	27	33	41
Ancho de válvula	[mm]	26	32	40
Peso del producto	[g]	400, 440 ¹⁾	460	650

1) Válvula ATEX

Características de ingeniería de seguridad		
Frecuencia de conmutación máx.	[Hz]	3
Impulso de control positivo máximo con señal 0	[µs]	2200
Impulso de control negativo máximo con señal 1	[µs]	3700

Hoja de datos: válvulas de 5/2 vías, electroválvulas biestables

Condiciones de funcionamiento y del entorno			G1/8	G1/4	G3/8
Conexión neumática			G1/8	G1/4	G3/8
Fluido de funcionamiento			Aire comprimido según ISO 8573-1:2010 [7:4:4]		
Fluido de mando (con alimentación externa del aire de pilotaje)			Aire comprimido según ISO 8573-1:2010 [7:4:4]		
Nota sobre el fluido de funcionamiento/mando			Puede funcionar con aire comprimido lubricado (posteriormente siempre deberá funcionar con aire lubricado)		
Presión de funcionamiento	Alimentación interna del aire de pilotaje	[MPa]	0,2 ... 1		0,2 ... 0,8
		[bar]	2 ... 10		2 ... 8
Presión de funcionamiento	Alimentación externa del aire de pilotaje	[MPa]	-0,09 ... 1		
		[bar]	-0,9 ... 10		
Presión de mando		[MPa]	0,2 ... 1		
		[bar]	2 ... 10		
Temperatura de almacenamiento		[°C]	-40 ... +60		
Temperatura ambiente		[°C]	-5 ... +40		
Temperatura del medio		[°C]	-10 ... +60		
		[°C]	-5 ... +40 (JMFH- ... -EX)		
Clase de resistencia a la corrosión CRC ¹⁾			1		
Conformidad PWIS			VDMA24364-B1/B2-L		

1) Clase de resistencia a la corrosión CRC 1 según la norma Festo FN 940070

Baja exposición a la corrosión. Aplicación en interiores secos o como protección para el almacenamiento y el transporte. También es válido para piezas situadas bajo tapas, en zonas internas no visibles, o para piezas cubiertas en la aplicación concreta (p. ej., pernos de accionamiento).

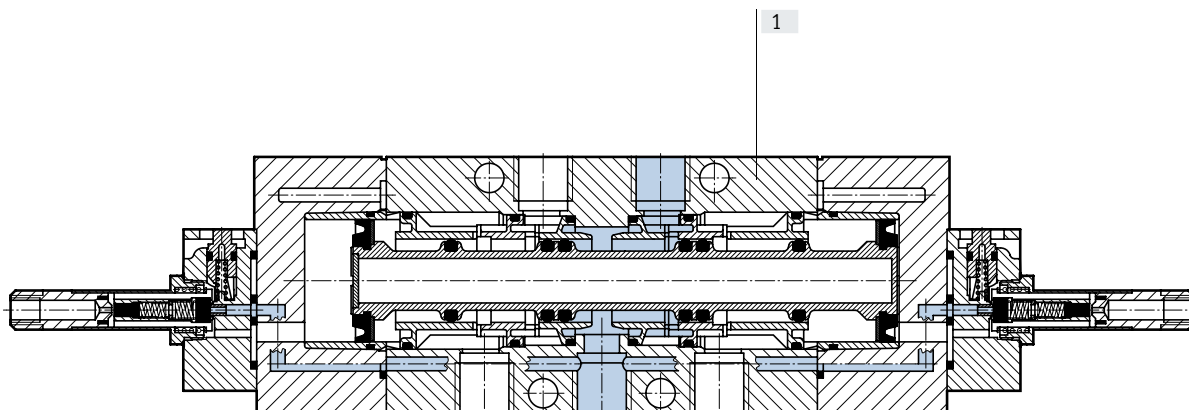
Datos eléctricos: bobina magnética F			
Conexión eléctrica de la bobina magnética			Lengüetas para cajas tomacorriente MSSD-F, KMF
Tensión de funcionamiento	Tensión continua	[V DC]	12, 24, 42, 48
	Tensión alterna	[V AC]	24, 42, 48, 110, 230, 240 (50 ... 60 Hz)
Valores característicos de las bobinas	Tensión continua	[W]	4,5
	Tensión alterna	[VA]	Excitación: 7,5 Mantenimiento: 6
Grado de protección			IP65 (en combinación con caja tomacorriente)

Tiempos de conmutación de la válvula [ms]			
Conexión neumática	G1/8	G1/4	G3/8
Conmutación	12	14	12, 14 ¹⁾

1) En las válvulas reversibles

Materiales

Vista en sección



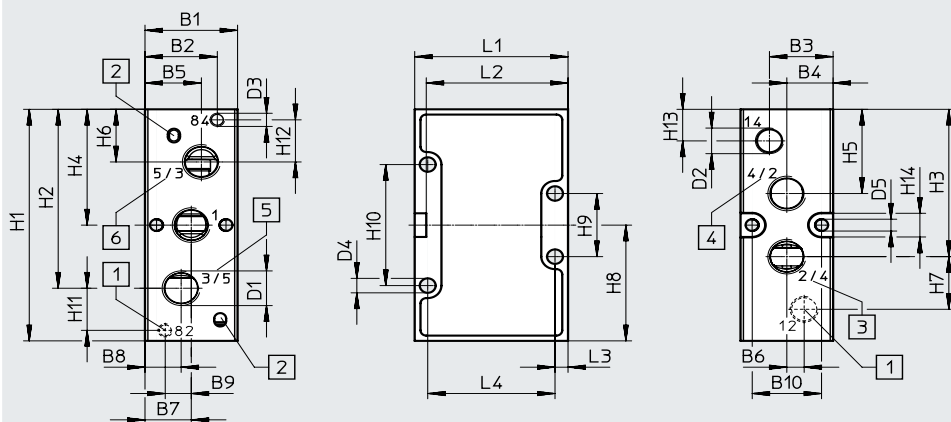
[1] Cuerpo	Fundición inyectada de aluminio
— Juntas	NBR
Nota sobre los materiales	En conformidad con la Directiva 2002/95/CE (RoHS)

Hoja de datos: válvulas de 5/2 vías, electroválvulas biestables

Dimensiones: conexión neumática G1/8, G1/4

Descarga de datos CAD → www.festo.com

Válvula básica



- [1] Las conexiones 12 y 82 no están disponibles con MFH-5-...-B y MFH-5-...-S-B
- [2] Protección antigiro
- [3] 2 con válvula de asiento
4 con válvula de corredera
- [4] 4 con válvula de asiento
2 con válvula de corredera
- [5] 3 con válvula de asiento
5 con válvula de corredera
- [6] 5 con válvula de asiento
3 con válvula de corredera

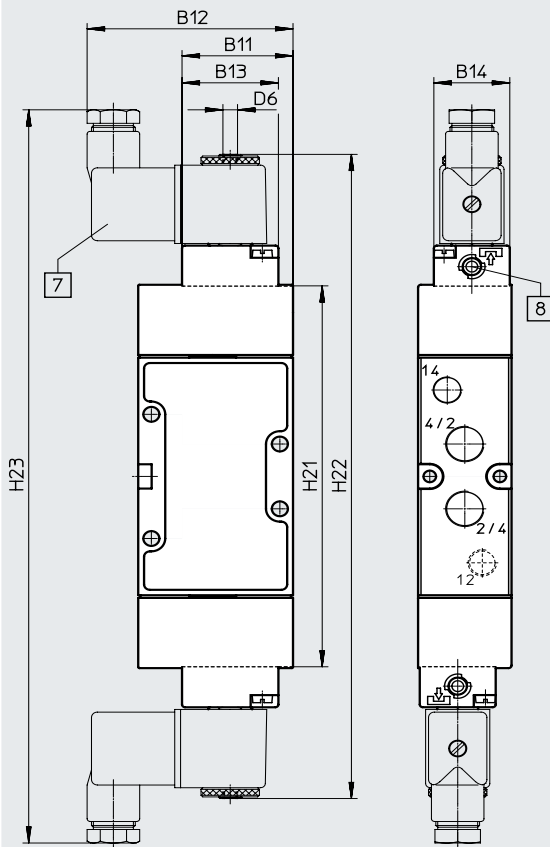
Conexión neumática	B1	B2	B3	B4	B5	B6	B7	B8	B9	B10	D1 ∅	D2 ∅	D3	D4 ∅	D5	H1 ±0,2	H2
G1/8	26	16,5	18	13	16,5	5	13	9,5	8	19,5	G1/8	G1/8	M5	4,5	4,3	77	59,5
G1/4	32	19,5	22	16	19,5	6	16	12,5	9	24	G1/4			5,5	4,3	88	68

Conexión neumática	H3	H4	H5	H6	H7	H8 ±0,2	H9	H10	H11	H12	H13	H14	L1 ±0,2	L2	L3	L4
G1/8	49,5	38,5	27,5	17,5	19	38,5	21	41	12	12	8,5	9	47	43	3,5	40
G1/4	56	44	32	20	20	44	22	48	16	16	12		53	49	4,5	44

Hoja de datos: válvulas de 5/2 vías, electroválvulas biestables

Dimensiones: conexión neumática G1/8, G1/4Descarga de datos CAD → www.festo.com

Dimensiones de instalación con bobina magnética F, reposición mecánica o neumática



- [7] Bobina magnética orientable 360°
- [8] Accionamiento manual auxiliar orientable 180°

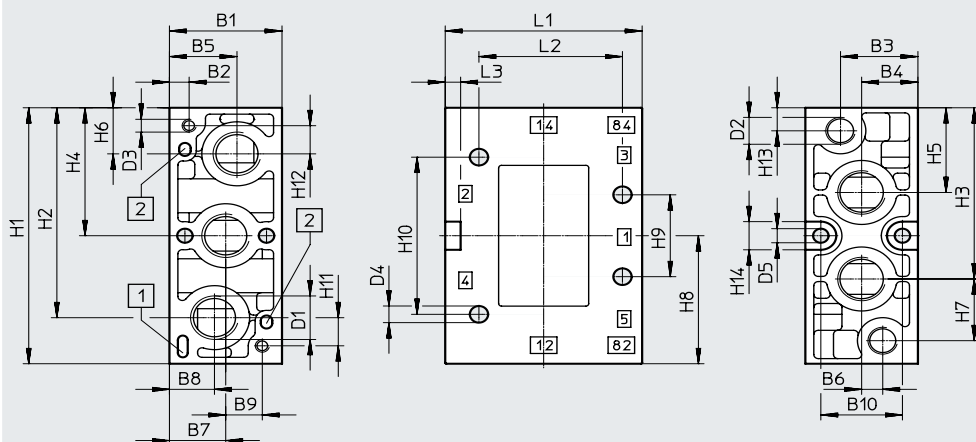
Código de producto	B11	B12	B13	B14	D6	H21	H22	H23
JMFH-5-1/8-	36,8	67	33	26	M5	129	226,6	259,6
JMFH-5-1/4-	38	70				141,5	239,1	272,1

Hoja de datos: válvulas de 5/2 vías, electroválvulas biestables

Dimensiones: conexión neumática G3/8

Descarga de datos CAD → www.festo.com

Válvula básica

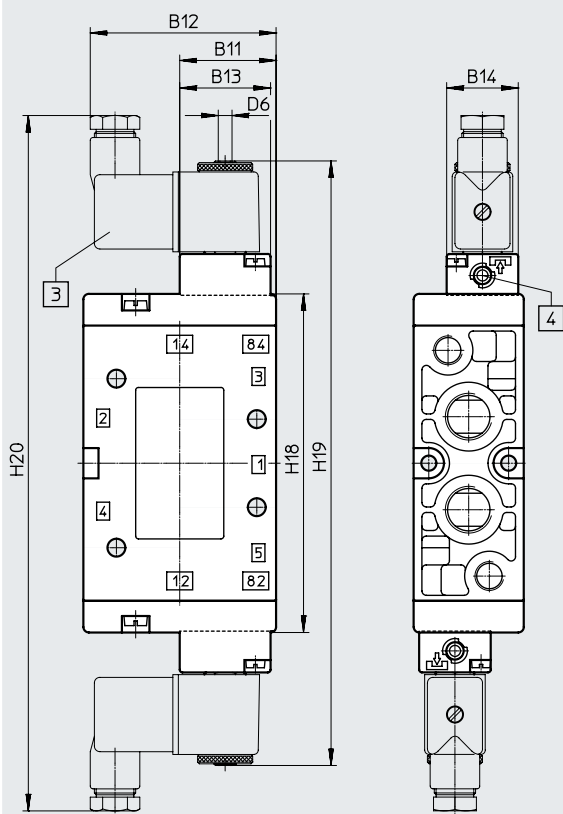


- [1] Para clave de codificación
- [2] Protección antigiro

Conexión neumática	B1 ±0,1	B2	B3	B4	B5	B6	B7	B8	B9	B10	D1 ∅	D2 ∅	D3	D4 ∅	D5
G3/8	40	13	27,5	20	24	7,6	20	16	13	29	G3/8	G1/8	M5	6,5	5,5

Conexión neumática	H1 ±0,1	H2	H3	H4	H5	H6	H7	H8	H9	H10	H11	H12	H13	H14	L1 ±0,2	L2	L3
G3/8	100	82	66,9	50	33,1	18	24,1	50	32	61,4	11	11	9	11	70	51	5,5

Dimensiones de instalación con bobina magnética F, reposición mecánica o neumática



- [3] Bobina magnética orientable 360°
- [4] Accionamiento manual auxiliar orientable 180°


Código de producto	B11	B12	B13	B14	D6	H18	H19	H20
JMFH-5-3/8-	35	67,5	33	26	M5	123	220	253


Hoja de datos: válvulas de 5/2 vías, electroválvulas biestables

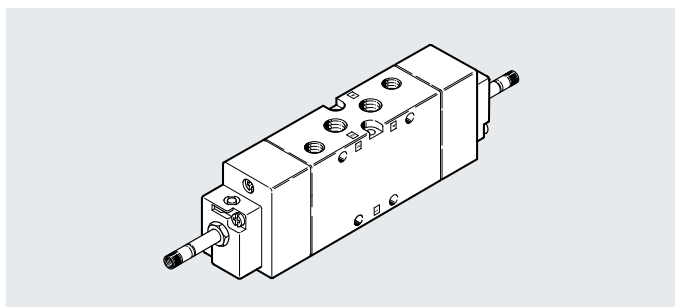
Referencias de pedido	Descripción de la válvula (sin bobina magnética ¹⁾)	Conexión neumática	Categoría ATEX	N.º art.	Código de producto
	<ul style="list-style-type: none"> • Sentido de flujo no reversible • Alimentación interna del aire de pilotaje 	G1/8	–	30486	JMFH-5-1/8-B
			Categoría ATEX → Página 9	535930	JMFH-5-1/8-B-EX
		G1/4	–	19789	JMFH-5-1/4-B
			Categoría ATEX → Página 9	535931	JMFH-5-1/4-B-EX
		G3/8	–	19700	JMFH-5-3/8-B
			Categoría ATEX → Página 9	535932	JMFH-5-3/8-B-EX
	<ul style="list-style-type: none"> • Sentido de flujo reversible • Alimentación externa del aire de pilotaje 	G1/8	–	30487	JMFH-5-1/8-S-B
			Categoría ATEX → Página 9	535933	JMFH-5-1/8-S-B-EX
		G1/4	–	19790	JMFH-5-1/4-S-B
			Categoría ATEX → Página 9	535934	JMFH-5-1/4-S-B-EX
		G3/8	–	19702	JMFH-5-3/8-S-B
			Categoría ATEX → Página 9	535935	JMFH-5-3/8-S-B-EX

1) Bobinas magnética F → Página 64

Hoja de datos: válvulas de 5/3 vías

-  - Caudal
1000 ... 2600 l/min

-  - Tensión
12, 24, 42, 48 V DC
24, 42, 48, 110, 230,
240 V AC



Especificaciones técnicas generales			G1/8	G1/4	G3/8
Conexión neumática			G1/8	G1/4	G3/8
Función de la válvula			5/3, monoestable		
Forma constructiva			Corredera del émbolo		
Superposición			Superposición positiva		
Tipo de junta			Blanda		
Tipo de accionamiento			Eléctrico		
Tipo de reposición			Muelle mecánico		
Tipo de control			Servopilotado		
Alimentación del aire de pilotaje			Interna o externa		
Sentido de flujo			Reversible o no reversible (véase símbolo del circuito)		
Función de escape			No estrangulable	Estrangulable	Estrangulable
Accionamiento manual auxiliar			Sin enclavamiento		
Tipo de fijación			Con taladro pasante		
Posición de montaje			Indistinta		
Conexión eléctrica			A través de bobina magnética F, deberá pedirse por separado		
Valor b			-	0,38	-
Valor c [l/s bar]			-	6,35	-
Anchura nominal [mm]			8	10	12
Caudal nominal normal	Cerrada	[l/min]	1000	1600	2200
	A descarga	[l/min]			2200
	A presión	[l/min]			2600
Patrón uniforme [mm]			27	33	41
Ancho de válvula [mm]			26	32	40
Peso del producto [g]			400, 440 ¹⁾	500	780, 1000 ¹⁾

1) Válvula ATEX

Características de ingeniería de seguridad		
Frecuencia de conmutación máx.	[Hz]	3
Impulso de control positivo máximo con señal 0	[µs]	2200
Impulso de control negativo máximo con señal 1	[µs]	3700

ATEX	
Código de producto	MFH- ... -EX, JMFH- ... -EX
Categoría ATEX para gas	II 2G
Tipo de protección (contra explosión) de gas	Ex h IIC T4 Gb
Categoría ATEX para polvo	II 2D
Tipo de protección (contra explosión) de polvo	Ex h IIIC T130°C Db
Temperatura ambiente con riesgo de explosión	[°C] -5 ≤ Ta ≤ +40
Marcado CE (véase la declaración de conformidad)	Según la Directiva de protección contra explosiones (ATEX) de la UE
Marcado UKCA (véase la declaración de conformidad)	Según la normativa EX del Reino Unido
Certificación de protección contra explosiones fuera de la UE	EPL Db (GB)
	EPL Gb (GB)
Grado de protección	IP65 (en estado montado)

Hoja de datos: válvulas de 5/3 vías

Condiciones de funcionamiento y del entorno			G1/8	G1/4	G3/8
Fluido de funcionamiento			Aire comprimido según ISO 8573-1:2010 [7:4:4]		
Fluido de mando (con alimentación externa del aire de pilotaje)			Aire comprimido según ISO 8573-1:2010 [7:4:4]		
Nota sobre el fluido de funcionamiento/mando			Puede funcionar con aire comprimido lubricado (posteriormente siempre deberá funcionar con aire lubricado)		
Presión de funcionamiento	Alimentación interna del aire de pilotaje	[MPa] [bar]	0,3 ... 1 3 ... 10		
	Alimentación externa del aire de pilotaje	[MPa] [bar]	-0,09 ... 1 -0,9 ... 10		
Presión de mando		[MPa] [bar]	0,3 ... 1 3 ... 10		
		[MPa] [bar]	0,3 ... 1 3 ... 10		
Temperatura de almacenamiento		[°C]	-40 ... +60		
Temperatura ambiente		[°C]	-5 ... +40		
Temperatura del medio		[°C]	-10 ... +60		
		[°C]	-5 ... +40 (MFH- ... -EX)		
Clase de resistencia a la corrosión CRC ¹⁾			1		
Conformidad PWIS			VDMA24364-B1/B2-L		

1) Clase de resistencia a la corrosión CRC 1 según la norma Festo FN 940070

Baja exposición a la corrosión. Aplicación en interiores secos o como protección para el almacenamiento y el transporte. También es válido para piezas situadas bajo tapas, en zonas internas no visibles, o para piezas cubiertas en la aplicación concreta (p. ej., pernos de accionamiento).

Datos eléctricos

Bobina magnética F		
Conexión eléctrica de la bobina magnética		Lengüetas para cajas tomacorriente MSSD-F, KMF
Tensión de funcionamiento	Tensión continua	[V DC] 12, 24, 42, 48
	Tensión alterna	[V AC] 24, 42, 48, 110, 230, 240 (50 ... 60 Hz)
Valores característicos de las bobinas	Tensión continua	[W] 4,5
	Tensión alterna	[VA] Excitación: 7,5 Mantenimiento: 6
Grado de protección		IP65 (en combinación con caja tomacorriente)

Tiempos de conmutación de la válvula [ms]

Conexión neumática	G1/8			G1/4			G3/8		
	Activ.	Desconexión ²⁾	Conmutación	Activ.	Desconexión ³⁾	Conmutación	Activ.	Desconexión ⁴⁾	Conmutación
Cerrada	20 ¹⁾ , 23	23 ¹⁾ , 30	23	18	30	30	20 ¹⁾ , 24	80, 96 ¹⁾	54 ¹⁾
A descarga	21	20	24	23	32	37	26	114	83
A presión	23	21	16	22	23	35	25	118	78

1) Con alimentación externa del aire de pilotaje y/o válvulas ATEX

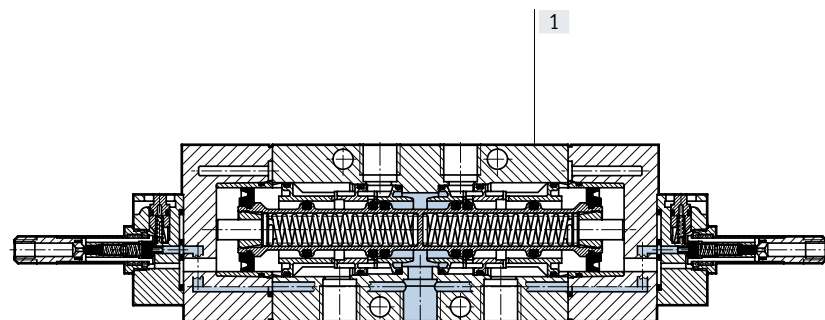
2) Tras un control eléctrico prolongado (> 16 h), el tiempo de desconexión de las válvulas de 5/3 vías puede aumentar a un máximo de 50 ms.

3) Tras un control eléctrico prolongado (> 16 h), el tiempo de desconexión de las válvulas de 5/3 vías puede aumentar a un máximo de 100 ms.

4) Tras un control eléctrico prolongado (> 16 h), el tiempo de desconexión de las válvulas de 5/3 vías puede aumentar a un máximo de 150 ms.

Materiales

Vista en sección



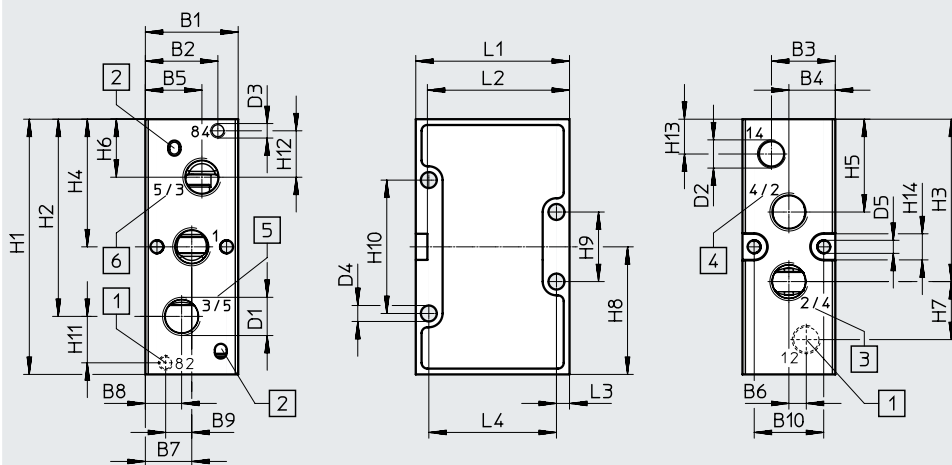
[1] Cuerpo	Fundición inyectada de aluminio
- Juntas	NBR
- Nota sobre los materiales	En conformidad con la Directiva 2002/95/CE (RoHS)

Hoja de datos: válvulas de 5/3 vías

Dimensiones: conexión neumática G1/8, G1/4

Descarga de datos CAD → www.festo.com

Válvula básica



- [1] Las conexiones 12 y 82 no están disponibles con MFH-5-...-B y MFH-5-...-S-B
- [2] Protección anti giro
- [3] 2 con válvula de asiento
4 con válvula de corredera
- [4] 4 con válvula de asiento
2 con válvula de corredera
- [5] 3 con válvula de asiento
5 con válvula de corredera
- [6] 5 con válvula de asiento
3 con válvula de corredera

Conexión neumática	B1	B2	B3	B4	B5	B6	B7	B8	B9	B10	D1 ∅	D2 ∅	D3	D4 ∅	D5	H1 ±0,2	H2
G1/8	26	16,5	18	13	16,5	5	13	9,5	8	19,5	G1/8	G1/8	M5	4,5	4,3	77	59,5
G1/4	32	19,5	22	16	19,5	6	16	12,5	9	24	G1/4			5,5	4,3	88	68

Conexión neumática	H3	H4	H5	H6	H7	H8 ±0,2	H9	H10	H11	H12	H13	H14	L1 ±0,2	L2	L3	L4
G1/8	49,5	38,5	27,5	17,5	19	38,5	21	41	12	12	8,5	9	47	43	3,5	40
G1/4	56	44	32	20	20	44	22	46	16	16	12		53	49	4,5	44

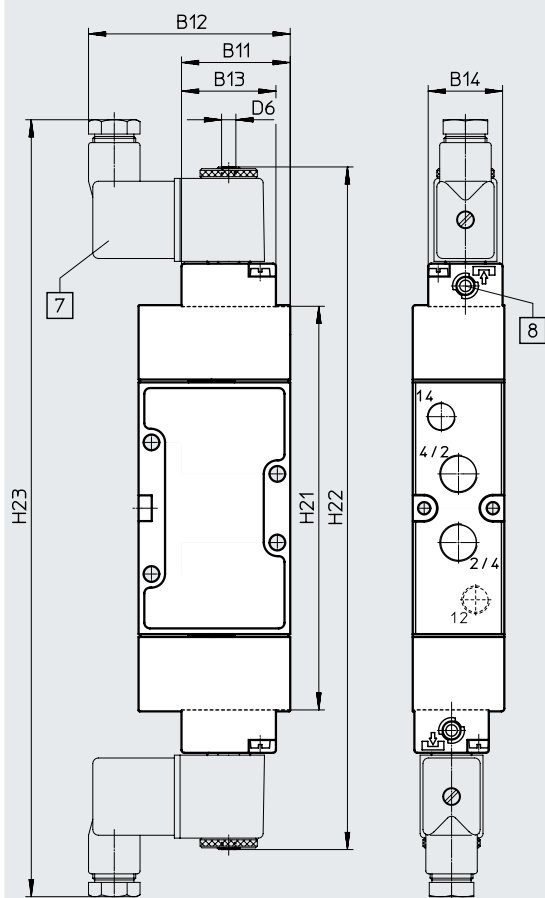
Hoja de datos: válvulas de 5/3 vías

Dimensiones: conexión neumática G1/8, G1/4

Descarga de datos CAD → www.festo.com

Dimensiones de instalación con bobina magnética F, reposición mecánica o neumática

- [7] Bobina magnética orientable 360°
- [8] Accionamiento manual auxiliar orientable 180°



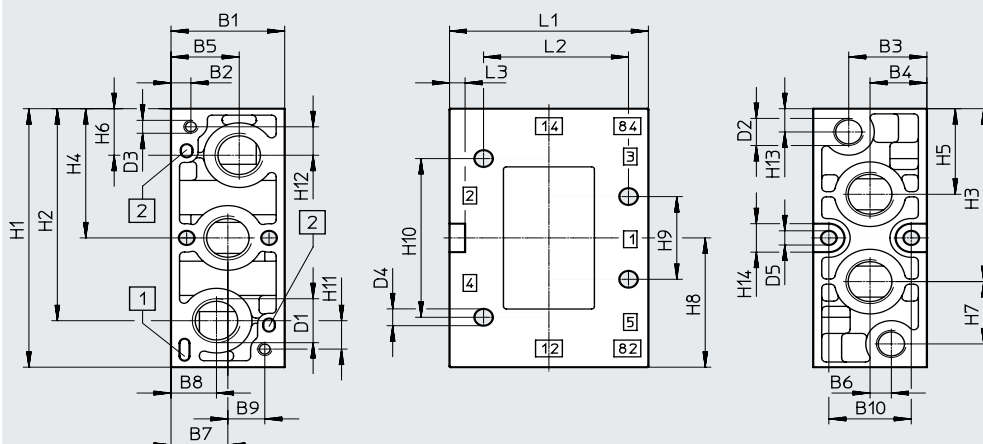
Código de producto	B11	B12	B13	B14	D6	H21	H22	H23
MFH-5-1/8-	36,8	67	33	26	M5	129	226,6	259,6
MFH-5-1/4-	38	70				141,5	239,1	272,1

Hoja de datos: válvulas de 5/3 vías

Dimensiones: conexión neumática G3/8

Descarga de datos CAD → www.festo.com

Válvula básica

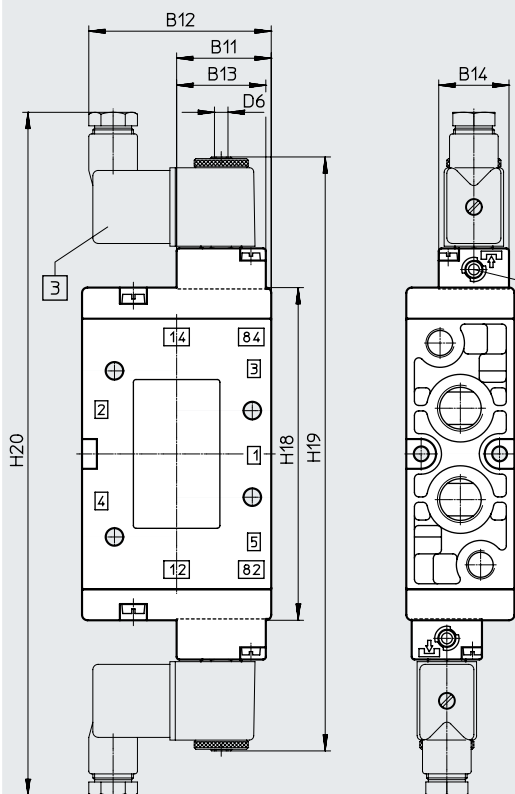


- [1] Para clave de codificación
- [2] Protección antigiro

Conexión neumática	B1	B2	B3	B4	B5	B6	B7	B8	B9	B10	D1	D2	D3	D4	D5	
G3/8	±0,1	40	13	27,5	20	24	7,6	20	16	13	29	G3/8	G1/8	M5	6,5	5,5

Conexión neumática	H1	H2	H3	H4	H5	H6	H7	H8	H9	H10	H11	H12	H13	H14	L1	L2	L3		
G3/8	±0,1	100	82	66,9	50	33,1	18	24,1	50	32	61,4	11	11	9	11	±0,2	70	51	5,5

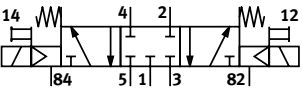
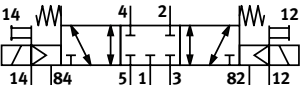
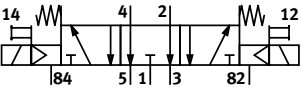
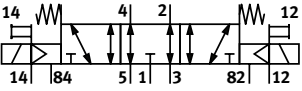
Dimensiones de instalación con bobina magnética F, reposición mecánica o neumática



- [3] Bobina magnética orientable 360°
- [4] Accionamiento manual auxiliar orientable 180°

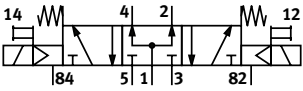
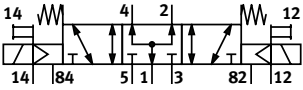
Código de producto	B11	B12	B13	B14	D6	H18	H19	H20
JMFH-5-3/8-	35	67,5	33	26	M5	123	220	253

Hoja de datos: válvulas de 5/3 vías

Referencias de pedido	Descripción de la válvula (sin bobina magnética ¹⁾)	Conexión neumática	Categoría ATEX	N.º art.	Código de producto
	<ul style="list-style-type: none"> • Normalmente cerrada • Alimentación interna del aire de pilotaje 	G1/8	–	30484	MFH-5/3G-1/8-B
			Categoría ATEX → Página 20	535936	MFH-5/3G-1/8-B-EX
		G1/4	–	19787	MFH-5/3G-1/4-B
			Categoría ATEX → Página 20	535937	MFH-5/3G-1/4-B-EX
		G3/8	–	19707	MFH-5/3G-3/8-B
			Categoría ATEX → Página 20	535938	MFH-5/3G-3/8-B-EX
	<ul style="list-style-type: none"> • Normalmente cerrada • Alimentación externa del aire de pilotaje 	G1/8	–	30993	MFH-5/3G-1/8-S-B
			Categoría ATEX → Página 20	535939	MFH-5/3G-1/8-S-B-EX
		G1/4	–	31001	MFH-5/3G-1/4-S-B
			Categoría ATEX → Página 20	535940	MFH-5/3G-1/4-S-B-EX
		G3/8	–	31317	MFH-5/3G-3/8-S-B
			Categoría ATEX → Página 20	535941	MFH-5/3G-3/8-S-B-EX
	<ul style="list-style-type: none"> • Normalmente sin presión • Alimentación interna del aire de pilotaje 	G1/8	–	30483	MFH-5/3E-1/8-B
			Categoría ATEX → Página 20	535942	MFH-5/3E-1/8-B-EX
		G1/4	–	19786	MFH-5/3E-1/4-B
			Categoría ATEX → Página 20	535943	MFH-5/3E-1/4-B-EX
		G3/8	–	19708	MFH-5/3E-3/8-B
			Categoría ATEX → Página 20	535944	MFH-5/3E-3/8-B-EX
	<ul style="list-style-type: none"> • Normalmente sin presión • Alimentación externa del aire de pilotaje 	G1/8	–	30994	MFH-5/3E-1/8-S-B
			Categoría ATEX → Página 20	535945	MFH-5/3E-1/8-S-B-EX
		G1/4	–	31002	MFH-5/3E-1/4-S-B
			Categoría ATEX → Página 20	535946	MFH-5/3E-1/4-S-B-EX
		G3/8	–	31318	MFH-5/3E-3/8-S-B
			Categoría ATEX → Página 20	535947	MFH-5/3E-3/8-S-B-EX


1) Bobinas magnética F → Página 64


Hoja de datos: válvulas de 5/3 vías

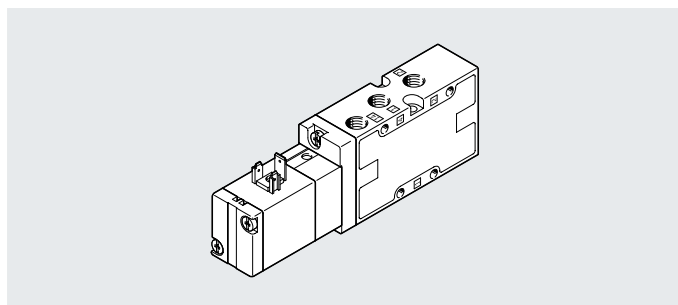
Referencias de pedido	Descripción de la válvula (sin bobina magnética ¹⁾)	Conexión neumática	Categoría ATEX	N.º art.	Código de producto
	<ul style="list-style-type: none"> • Normalmente abierta • Alimentación interna del aire de pilotaje 	G1/8	–	30485	MFH-5/3B-1/8-B
			Categoría ATEX → Página 20	535948	MFH-5/3B-1/8-B-EX
		G1/4	–	19788	MFH-5/3B-1/4-B
			Categoría ATEX → Página 20	535949	MFH-5/3B-1/4-B-EX
		G3/8	–	19709	MFH-5/3B-3/8-B
			Categoría ATEX → Página 20	535950	MFH-5/3B-3/8-B-EX
	<ul style="list-style-type: none"> • Normalmente abierta • Alimentación externa del aire de pilotaje 	G1/8	–	30995	MFH-5/3B-1/8-S-B
			Categoría ATEX → Página 20	535951	MFH-5/3B-1/8-S-B-EX
		G1/4	–	31003	MFH-5/3B-1/4-S-B
			Categoría ATEX → Página 20	535952	MFH-5/3B-1/4-S-B-EX
		G3/8	–	31319	MFH-5/3B-3/8-S-B
			Categoría ATEX → Página 20	535953	MFH-5/3B-3/8-S-B-EX

1) Bobinas magnética F → Página 64

Hoja de datos: válvulas de 5/2 vías

-  - Caudal
750 ... 2000 l/min

-  - Tensión
24 V DC
Conjuntos de piezas
sujetas a desgaste
→ Página 38

**Especificaciones técnicas generales**

Conexión neumática	G1/8		G1/4		G3/8	
Tipo de reposición	Mecánico	Neumático	Mecánico	Neumático	Mecánico	Neumático
Función de la válvula	5/2, monoestable					
Forma constructiva	Asiento de placa	Corredera del émbolo	Asiento de placa	Corredera del émbolo	Corredera del émbolo	
Superposición	Superposición negativa	Superposición positiva	Superposición negativa	Superposición positiva	Superposición positiva	
Tipo de junta	Blanda					
Tipo de accionamiento	Eléctrico					
Tipo de control	Servopilotado					
Alimentación del aire de pilotaje	Interna o externa					
Sentido de flujo	Reversible o no reversible (véase símbolo del circuito)					
Función de escape	Estrangulable					
Accionamiento manual auxiliar	Sin enclavamiento					
Tipo de fijación	Con taladro pasante					
Posición de montaje	Indistinta					
Valor b	0,34	–	0,29	0,38	–	–
Valor c [l/s bar]	3	–	5,5	6,35	–	–
Anchura nominal [mm]	5	8	7	10	12	
Caudal nominal normal [l/min]	750	1000	1300	1600	2000	
Patrón uniforme [mm]	27		33		41	
Ancho de válvula [mm]	26		32		40	
Peso del producto [g]	230	290	360	440	750	

Características de ingeniería de seguridad

Frecuencia de conmutación máx. [Hz]	3
Impulso de control positivo máximo con señal 0 [µs]	2200
Impulso de control negativo máximo con señal 1 [µs]	3700

Hoja de datos: válvulas de 5/2 vías

Condiciones de funcionamiento y del entorno		G1/8		G1/4		G3/8		
Conexión neumática								
Tipo de reposición		Mecánico	Neumático	Mecánico	Neumático	Mecánico	Neumático	
Fluido de funcionamiento		Aire comprimido según ISO 8573-1:2010 [7:4:4]						
Fluido de mando (con alimentación externa del aire de pilotaje)		Aire comprimido según ISO 8573-1:2010 [7:4:4]						
Nota sobre el fluido de funcionamiento/mando		Puede funcionar con aire comprimido lubricado (posteriormente siempre deberá funcionar con aire lubricado)						
Presión de funcionamiento	Alimentación interna del aire de pilotaje	[MPa]	0,2 ... 1	0,3 ... 1	0,2 ... 1	0,3 ... 1	0,25 ... 1	0,2 ... 1
		[bar]	2 ... 10	3 ... 10	2 ... 10	3 ... 10	2,5 ... 10	2 ... 10
Alimentación externa del aire de pilotaje		[MPa]	0 ... 1	-0,09 ... 1	0 ... 1	-0,09 ... 1		
		[bar]	0 ... 10	-0,9 ... 10	0 ... 10	-0,9 ... 10		
Presión de mando		[MPa]	0,2 ... 1	0,3 ... 1	0,15 ... 0,8	0,3 ... 1	0,25 ... 1	0,2 ... 1
		[bar]	2 ... 10	3 ... 10	1,5 ... 8	3 ... 10	2,5 ... 10	2 ... 10
Temperatura de almacenamiento		[°C]	-40 ... +60					
Temperatura ambiente		[°C]	-5 ... +50					
Temperatura del medio		[°C]	-5 ... +50					
Clase de resistencia a la corrosión CRC ¹⁾			1					
Conformidad PWIS			VDMA24364-B1/B2-L					

1) Clase de resistencia a la corrosión CRC 1 según la norma Festo FN 940070

Baja exposición a la corrosión. Aplicación en interiores secos o como protección para el almacenamiento y el transporte. También es válido para piezas situadas bajo tapas, en zonas internas no visibles, o para piezas cubiertas en la aplicación concreta (p. ej., pernos de accionamiento).

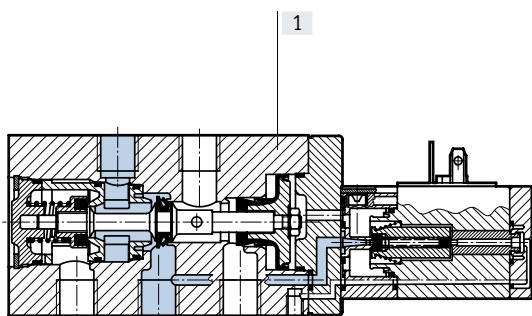
Datos eléctricos: bobina magnética V		Según EN 175301-803 forma B	
Conexión eléctrica			
Fluctuaciones de tensión admisibles		[%]	± 10
Tensión de funcionamiento	Tensión continua	[V DC]	24
Valores característicos de las bobinas	Tensión continua	[W]	2,5
Grado de protección		IP65 (en combinación con caja tomacorriente)	

Tiempos de conmutación de la válvula [ms]						
Código de producto	MVH-5-1/8-B MVH-5-1/8-S-B MVH-5-1/8-B-VI-X	MVH-5-1/8-L-B MVH-5-1/8-LS-B	MVH-5-1/4-B MVH-5-1/4-S-B	MVH-5-1/4-L-B MVH-5-1/4-LS-B	MVH-5-3/8-B MVH-5-3/8-S-B	MVH-5-3/8-L-B MVH-5-3/8-LS-B
Activ.	20	30	15, 19 ¹⁾	28	22	22
OFF	36	25	36, 41 ¹⁾	37	60	60

1) Valores para MVH-5-1/4-B-VI-X

Materiales

Vista en sección



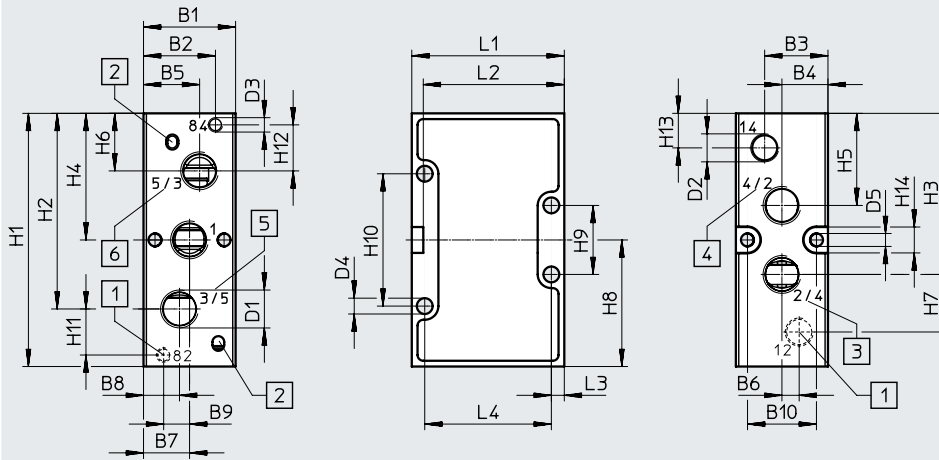
[1]	Cuerpo	Fundición inyectada de aluminio
-	Juntas	NBR, PU, TPE-U(PU)
-	Nota sobre los materiales	En conformidad con la Directiva 2002/95/CE (RoHS)

Hoja de datos: válvulas de 5/2 vías

Dimensiones: conexión neumática G1/8, G1/4

Descarga de datos CAD → www.festo.com

Válvula básica



- [1] Las conexiones 12 y 82 no están disponibles con MFH-5-...-B y MFH-5-...-S-B
- [2] Protección antigiro
- [3] 2 con válvula de asiento
4 con válvula de corredera
- [4] 4 con válvula de asiento
2 con válvula de corredera
- [5] 3 con válvula de asiento
5 con válvula de corredera
- [6] 5 con válvula de asiento
3 con válvula de corredera

Conexión neumática	B1	B2	B3	B4	B5	B6	B7	B8	B9	B10	D1 ∅	D2 ∅	D3	D4 ∅	D5	H1 ±0,2	H2
G1/8	26	16,5	18	13	16,5	5	13	9,5	8	19,5	G1/8	G1/8	M5	4,5	4,3	77	59,5
G1/4	32	19,5	22	16	19,5	6	16	12,5	9	24	G1/4			5,5	4,3	88	68

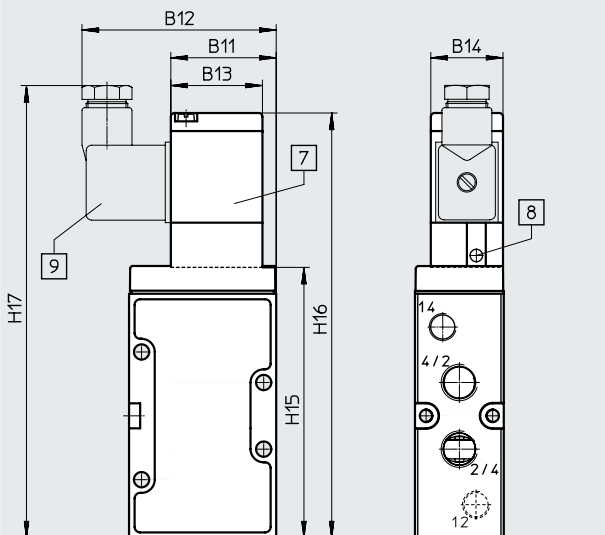
Conexión neumática	H3	H4	H5	H6	H7	H8 ±0,2	H9	H10	H11	H12	H13	H14	L1 ±0,2	L2	L3	L4
G1/8	49,5	38,5	27,5	17,5	19	38,5	21	41	12	12	8,5	9	47	43	3,5	40
G1/4	56	44	32	20	20	44	22	48	16	16	12		53	49	4,5	44

Hoja de datos: válvulas de 5/2 vías

Dimensiones: conexión neumática G1/8, G1/4

Descarga de datos CAD → www.festo.com

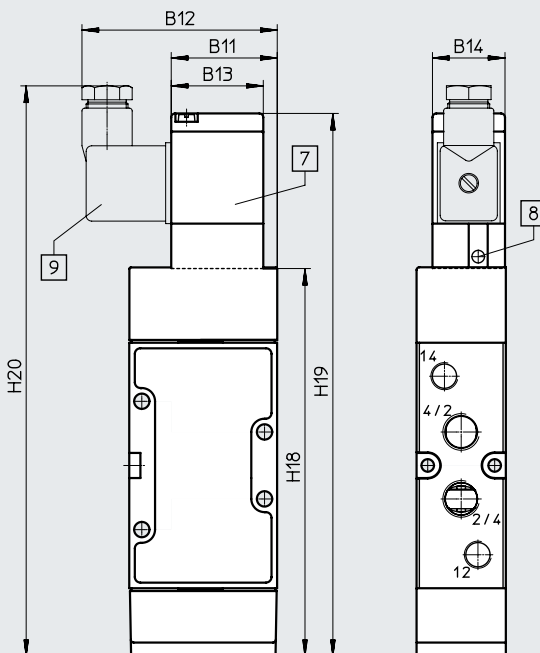
Dimensiones para el montaje con bobina magnética V
Reposición mecánica



[7] Bobina magnética orientable 180°

[8] Accionamiento manual auxiliar orientable 180°

Reposición neumática



[9] Conexión eléctrica según EN 175301-803, forma B

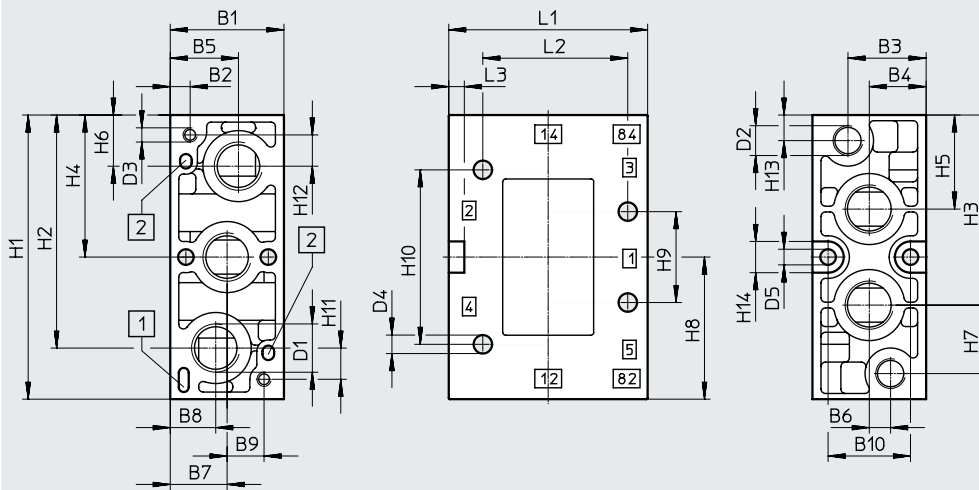
Código de producto	B11	B12	B13	B14	H15	H16	H17	H18	H19	H20
MVH-5-1/8-	36,8	67	33	26	86,5	142,6	152,6	126,2	182,3	192,3
MVH-5-1/4-	38	70			97,5	153,1	163,1	139	195,6	205,8

Hoja de datos: válvulas de 5/2 vías

Dimensiones: conexión neumática G3/8

Descarga de datos CAD → www.festo.com

Válvula básica



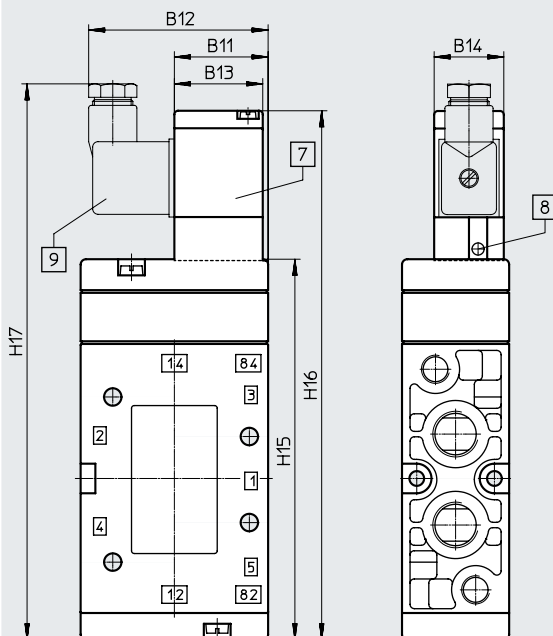
- [1] Para clave de codificación
[2] Protección antigiro

Conexión neumática	B1 ±0,1	B2	B3	B4	B5	B6	B7	B8	B9	B10	D1 ∅	D2 ∅	D3	D4 ∅	D5
G3/8	40	13	27,5	20	24	7,6	20	16	13	29	G3/8	G1/8	M5	6,5	5,5

Conexión neumática	H1 ±0,1	H2	H3	H4	H5	H6	H7	H8	H9	H10	H11	H12	H13	H14	L1 ±0,2	L2	L3
G3/8	100	82	66,9	50	33,1	18	24,1	50	32	61,4	11	11	9	11	70	51	5,5

Dimensiones para el montaje con bobina magnética V

Reposición mecánica o neumática



- [1] Bobina magnética orientable 360°
[3] Accionamiento manual auxiliar orientable 180°
[4] Conexión para conector de dispositivo según EN 175301-803, forma B

Código de producto	B11	B12	B13	B14	H15	H16	H17
MVH-5-3/8-	35	67,5	33	26	141,5	197	207


Hoja de datos: válvulas de 5/2 vías

Referencias de pedido					
Símbolo del circuito	Descripción de las válvulas con bobina magnética V	Tensión	Conexión neumática	N.º art.	Código de producto
	<ul style="list-style-type: none"> • Reposición neumática • Alimentación interna del aire de pilotaje 	24 V DC	G1/8	19749	MVH-5-1/8-L-B
			G1/4	31009	MVH-5-1/4-L-B
			G3/8	14947	MVH-5-3/8-L-B
	<ul style="list-style-type: none"> • Reposición neumática • Alimentación externa del aire de pilotaje 	24 V DC	G1/8	19750	MVH-5-1/8-L-S-B
			G1/4	33184	MVH-5-1/4-L-S-B
			G3/8	33180	MVH-5-3/8-L-S-B
	<ul style="list-style-type: none"> • Reposición mecánica • Alimentación interna del aire de pilotaje 	24 V DC	G1/8	19779	MVH-5-1/8-B
			G1/4	19701	MVH-5-1/4-B
			G3/8	14945	MVH-5-3/8-B
	<ul style="list-style-type: none"> • Reposición mecánica • Alimentación externa del aire de pilotaje 	24 V DC	G1/8	30996	MVH-5-1/8-S-B
			G1/4	15903	MVH-5-1/4-S-B
	<ul style="list-style-type: none"> • Reposición mecánica • Alimentación externa del aire de pilotaje 	24 V DC	G3/8	15342	MVH-5-3/8-S-B

Referencias de pedido: conjuntos de piezas sujetas a desgaste

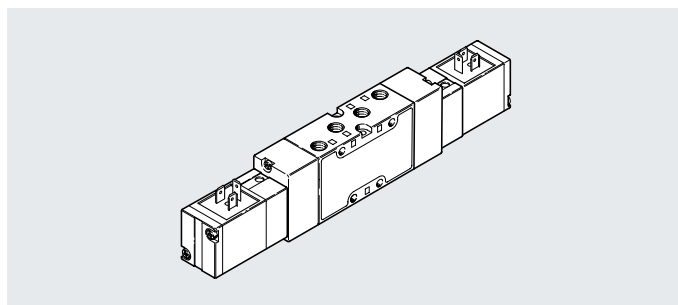
Conexión neumática	N.º art.	Código de producto
G1/8	125071	MVH-5-1/8-B
G1/4	115588	MVH-5-1/4-B
G3/8	115074	MVH-5-3/8-B

Hoja de datos: válvulas de 5/2 vías, electroválvulas biestables

-  - Caudal
1000 ... 2000 l/min

-  - Tensión
24 V DC

Conjuntos de piezas
sujetas a desgaste
→ Página 37

**Especificaciones técnicas generales**

Conexión neumática	G1/8	G1/4	G3/8
Función de la válvula	5/2, biestable		
Forma constructiva	Corredera del émbolo		
Superposición	Superposición positiva		
Tipo de junta	Blanda		
Tipo de accionamiento	Eléctrico		
Tipo de control	Servopilotado		
Alimentación del aire de pilotaje	Interna o externa		
Sentido de flujo	Reversible o no reversible (véase símbolo del circuito)		
Función de escape	Estrangulable		
Accionamiento manual auxiliar	Sin enclavamiento		
Tipo de fijación	Con taladro pasante		
Posición de montaje	Indistinta		
Valor b	–	0,38	–
Valor c	[l/s bar]	–	6,35
Anchura nominal	[mm]	8	10
Caudal nominal normal	[l/min]	1000	1600
Patrón uniforme	[mm]	27	33
Ancho de válvula	[mm]	26	32
Peso del producto	[g]	560	615

Características de ingeniería de seguridad

Frecuencia de conmutación máx.	[Hz]	3
Impulso de control positivo máximo con señal 0	[µs]	2200
Impulso de control negativo máximo con señal 1	[µs]	3700

Condiciones de funcionamiento y del entorno

Conexión neumática	G1/8	G1/4	G3/8
Fluido de funcionamiento	Aire comprimido según ISO 8573-1:2010 [7:4:4]		
Fluido de mando (con alimentación externa del aire de pilotaje)	Aire comprimido según ISO 8573-1:2010 [7:4:4]		
Nota sobre el fluido de funcionamiento/mando	Puede funcionar con aire comprimido lubricado (posteriormente siempre deberá funcionar con aire lubricado)		
Presión de funcionamiento	Alimentación interna del aire de pilotaje	[MPa]	0,2 ... 1
		[bar]	2 ... 10
Alimentación externa del aire de pilotaje		[MPa]	–0,09 ... 1
		[bar]	–0,9 ... 10
Presión de mando		[MPa]	0,2 ... 1
		[bar]	2 ... 10
Temperatura de almacenamiento	[°C]	–40 ... +60	
Temperatura ambiente	[°C]	–5 ... +50	
Temperatura del medio	[°C]	–5 ... +50	
Clase de resistencia a la corrosión CRC ¹⁾	1		
Conformidad PWIS	VDMA24364-B1/B2-L		

1) Clase de resistencia a la corrosión CRC 1 según la norma Festo FN 940070

Baja exposición a la corrosión. Aplicación en interiores secos o como protección para el almacenamiento y el transporte. También es válido para piezas situadas bajo tapas, en zonas internas no visibles, o para piezas cubiertas en la aplicación concreta (p. ej., pernos de accionamiento).

Hoja de datos: válvulas de 5/2 vías, electroválvulas biestables

Datos eléctricos: bobina magnética V

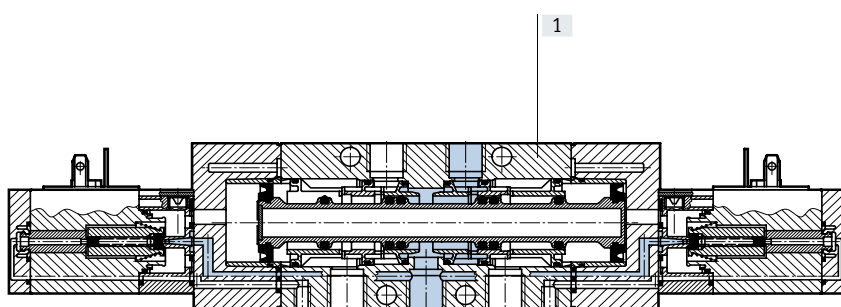
Conexión eléctrica	Según EN 175301-803, forma B		
Fluctuaciones de tensión admisibles	[%]	± 10	
Tensión de funcionamiento	Tensión continua	[V DC]	24
Valores característicos de las bobinas	Tensión continua	[W]	2,5
Grado de protección	IP65 (en combinación con caja tomacorriente)		

Tiempos de conmutación de la válvula [ms]

Código de producto	JMVH-5-1/8-B JMVH-5-1/8-S-B	JMVH-5-1/8-B-VI-X	JMVH-5-1/4-B JMVH-5-1/4-S-B	JMVH-5-1/4-B-VI-X	JMVH-5-3/8-B JMVH-5-3/8-S-B
Conmutación	18	22	16	18	17

Materiales

Vista en sección

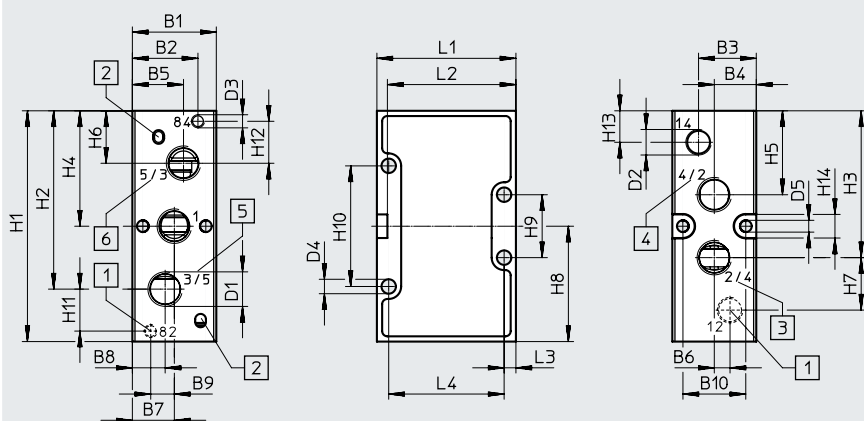


[1]	Cuerpo	Fundición inyectada de aluminio
-	Juntas	NBR
-	Nota sobre los materiales	En conformidad con la Directiva 2002/95/CE (RoHS)

Dimensiones: conexión neumática G1/8, G1/4

Descarga de datos CAD → www.festo.com

Válvula básica



- [1] Las conexiones 12 y 82 no están disponibles con MFH-5-...-B y MFH-5-...-S-B
- [2] Protección antigiro
- [3] 2 con válvula de asiento
4 con válvula de corredera
- [4] 4 con válvula de asiento
2 con válvula de corredera
- [5] 3 con válvula de asiento
5 con válvula de corredera
- [6] 5 con válvula de asiento
3 con válvula de corredera

Conexión neumática	B1	B2	B3	B4	B5	B6	B7	B8	B9	B10	D1 ∅	D2 ∅	D3	D4 ∅	D5	H1 ±0,2	H2
G1/8	26	16,5	18	13	16,5	5	13	9,5	8	19,5	G1/8	G1/8	M5	4,5	4,3	77	59,5
G1/4	32	19,5	22	16	19,5	6	16	12,5	9	24	G1/4			5,5	4,3	88	68

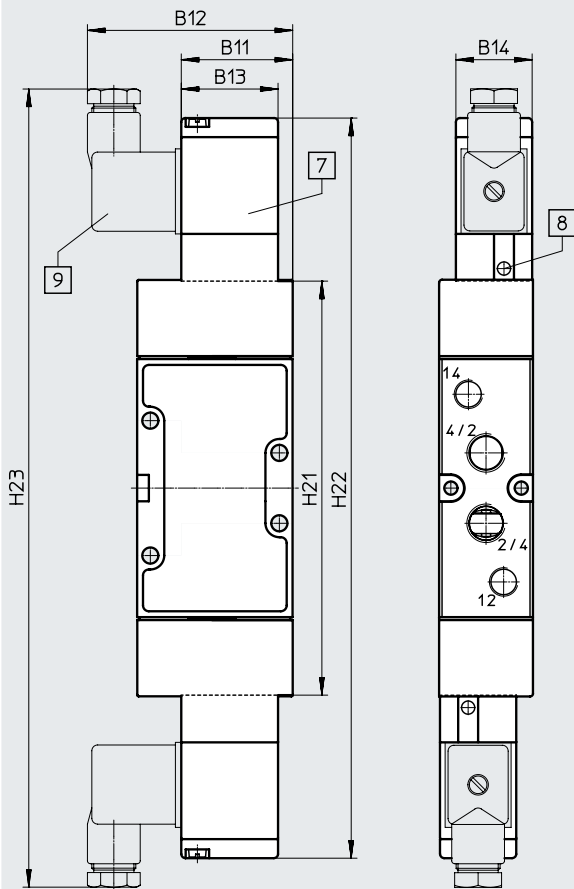
Conexión neumática	H3	H4	H5	H6	H7	H8 ±0,2	H9	H10	H11	H12	H13	H14	L1 ±0,2	L2	L3	L4
G1/8	49,5	38,5	27,5	17,5	19	38,5	21	41	12	12	8,5	9	47	43	3,5	40
G1/4	56	44	32	20	20	44	22	48	16	16	12		53	49	4,5	44

Hoja de datos: válvulas de 5/2 vías, electroválvulas biestables

Dimensiones: conexión neumática G1/8, G1/4

Descarga de datos CAD → www.festo.com

Dimensiones para el montaje con bobina magnética V



- [7] Bobina magnética orientable 360°
- [8] Accionamiento manual auxiliar orientable 180°
- [9] Conexión eléctrica según EN 175301-803, forma B

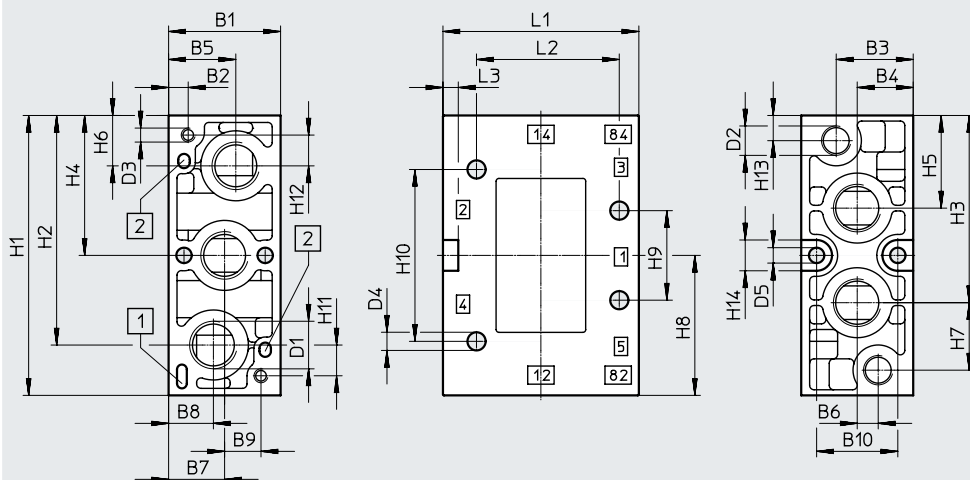
Código de producto	B11	B12	B13	B14	H21	H22	H23
JMVH-5-1/8-	36,8	67	33	26	129	241,2	261,2
JMVH-5-1/4-	38	70			141	254,2	274,5

Hoja de datos: válvulas de 5/2 vías, electroválvulas biestables

Dimensiones: conexión neumática G3/8

Descarga de datos CAD → www.festo.com

Válvula básica

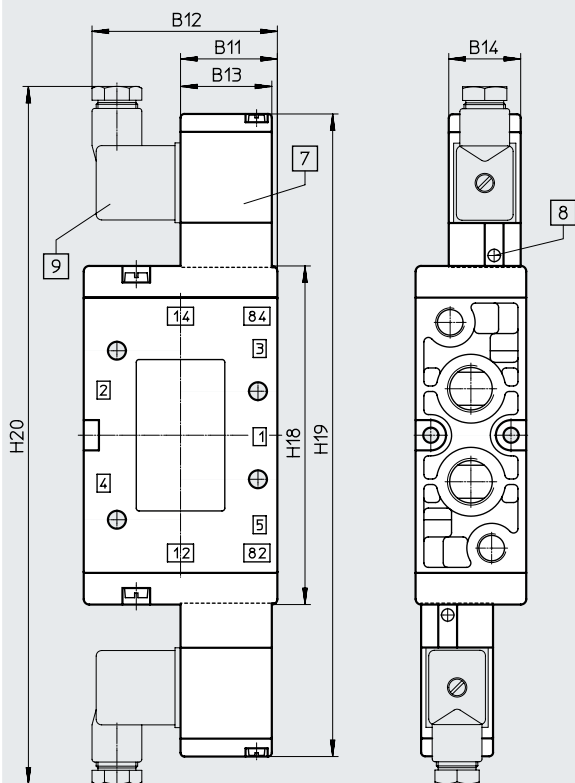


- [1] Para clave de codificación
- [2] Protección antigiro

Conexión neumática	B1	B2	B3	B4	B5	B6	B7	B8	B9	B10	D1	D2	D3	D4	D5	
G3/8	±0,1	40	13	27,5	20	24	7,6	20	16	13	29	G3/8	G1/8	M5	6,5	5,5

Conexión neumática	H1	H2	H3	H4	H5	H6	H7	H8	H9	H10	H11	H12	H13	H14	L1	L2	L3	
G3/8	±0,1	100	82	66,9	50	33,1	18	24,1	50	32	61,4	11	11	9	11	70	51	5,5

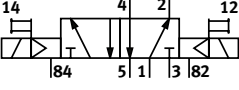
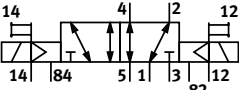
Dimensiones para el montaje con bobina magnética V



- [7] Bobina magnética orientable 360°
- [8] Accionamiento manual auxiliar orientable 180°
- [9] Conexión eléctrica según EN 175301-803, forma B


Código de producto	B11	B12	B13	B14	H18	H19	H20
JMVH-5-3/8-	35	67,5	33	26	123	234	254

Hoja de datos: válvulas de 5/2 vías, electroválvulas biestables

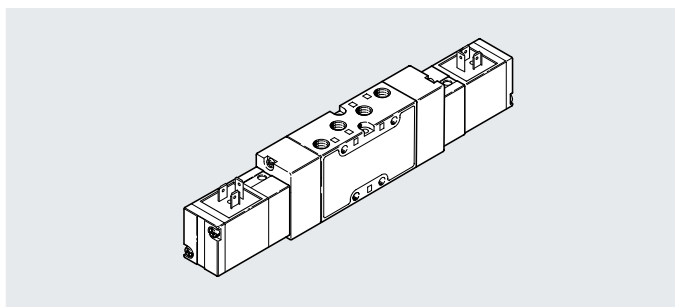
Referencias de pedido	Descripción de las válvulas con bobina magnética V	Tensión	Conexión neumática	N.º art.	Código de producto
	<ul style="list-style-type: none"> Alimentación interna del aire de pilotaje 	24 V DC	G1/8	30475	JMVH-5-1/8-B
			G1/4	19136	JMVH-5-1/4-B
			G3/8	14948	JMVH-5-3/8-B
	<ul style="list-style-type: none"> Alimentación externa del aire de pilotaje 	24 V DC	G1/8	30476	JMVH-5-1/8-S-B
			G1/4	19137	JMVH-5-1/4-S-B
			G3/8	15343	JMVH-5-3/8-S-B

Referencias de pedido: conjuntos de piezas sujetas a desgaste		
Conexión neumática	N.º art.	Código de producto
G1/8	115590	JMVH-5-1/8-B-(SB)
G1/4	115589	JMVH-5-1/4-B-(SB)

Hoja de datos: válvulas de 5/3 vías

-  - Caudal
1000 ... 2600 l/min

-  - Tensión
24 V DC



Especificaciones técnicas generales		G1/8	G1/4	G3/8
Conexión neumática		G1/8	G1/4	G3/8
Función de la válvula		5/3, monoestable		
Forma constructiva		Corredera del émbolo		
Superposición		Superposición positiva		
Tipo de junta		Blanda		
Tipo de accionamiento		Eléctrico		
Tipo de reposición		Muelle mecánico		
Tipo de control		Servopilotado		
Alimentación del aire de pilotaje		Interna o externa		
Sentido de flujo		Reversible o no reversible (véase símbolo del circuito)		
Función de escape		Estrangulable		
Accionamiento manual auxiliar		Sin enclavamiento		
Tipo de fijación		Con taladro pasante		
Posición de montaje		Indistinta		
Valor b		-	0,38	-
Valor c [l/s bar]		-	6,35	-
Anchura nominal [mm]		8	10	12
Caudal nominal normal	Cerrada [l/min]	1000	1600	2200
	A descarga [l/min]			2200
	A presión [l/min]			2600
Patrón uniforme [mm]		27	33	41
Ancho de válvula [mm]		26	32	40
Peso del producto [g]		575	660	1000, 780 ¹⁾

1) Electroválvula MVH-5/3G-3/8-B

Características de ingeniería de seguridad		
Frecuencia de conmutación máx.	[Hz]	3
Impulso de control positivo máximo con señal 0	[µs]	2200
Impulso de control negativo máximo con señal 1	[µs]	3700

Hoja de datos: válvulas de 5/3 vías

Condiciones de funcionamiento y del entorno			G1/8	G1/4	G3/8
Conexión neumática					
Fluido de funcionamiento			Aire comprimido según ISO 8573-1:2010 [7:4:4]		
Fluido de mando (con alimentación externa del aire de pilotaje)			Aire comprimido según ISO 8573-1:2010 [7:4:4]		
Nota sobre el fluido de funcionamiento/mando			Puede funcionar con aire comprimido lubricado (posteriormente siempre deberá funcionar con aire lubricado)		
Presión de funcionamiento	Alimentación interna del aire de pilotaje	[MPa] [bar]	0,3 ... 1 3 ... 10		
	Alimentación externa del aire de pilotaje	[MPa] [bar]	-0,09 ... 1 -0,9 ... 10		
Presión de mando		[MPa] [bar]	0,3 ... 1 3 ... 10		
		[MPa] [bar]	0,3 ... 1 3 ... 10		
Temperatura de almacenamiento			[°C] -40 ... +60		
Temperatura ambiente			[°C] -5 ... +50		
Temperatura del medio			[°C] -5 ... +50		
Clase de resistencia a la corrosión CRC ¹⁾			1		
Conformidad PWIS			VDMA24364-B1/B2-L		

1) Clase de resistencia a la corrosión CRC 1 según la norma Festo FN 940070

Baja exposición a la corrosión. Aplicación en interiores secos o como protección para el almacenamiento y el transporte. También es válido para piezas situadas bajo tapas, en zonas internas no visibles, o para piezas cubiertas en la aplicación concreta (p. ej., pernos de accionamiento).

Datos eléctricos: bobina magnética V			
Conexión eléctrica		Según EN 175301-803, forma B	
Fluctuaciones de tensión admisibles		[%]	± 10
Tensión de funcionamiento	Tensión continua	[V DC]	24
Valores característicos de las bobinas	Tensión continua	[W]	2,5
Grado de protección		IP65 (en combinación con caja tomacorriente)	

Tiempos de conmutación de la válvula [ms]															
Conexión neumática	G1/8						G1/4						G3/8		
	MVH-5/3...-1/8			MVH-5/3...-1/8-B-VI-X			MVH-5/3...-1/4			MVH-5/3...-1/4-B-VI-X			MVH-5/3...-3/8		
	Activ.	Desconexión ²⁾	Conmutación	Activ.	Desconexión ²⁾	Conmutación	Activ.	Desconexión ³⁾	Conmutación	Activ.	Desconexión ³⁾	Conmutación	Activ.	Desconexión ⁴⁾	Conmutación
Cerrada	28	32	32	30	30	-	18 27 ¹⁾	30 37 ¹⁾	30 39 ¹⁾	27	36	-	27	89	57
A descarga	30 34 ¹⁾	29	34 - ¹⁾	40	50	-	36	38	46	33	45	-	35	87	75
A presión	31	26	20	40	50	-	32	41	46	32	38	-	35	92	73

1) Con aire de pilotaje externo

2) Tras un control eléctrico prolongado (> 16 h), el tiempo de desconexión de las válvulas de 5/3 vías puede aumentar a un máximo de 50 ms.

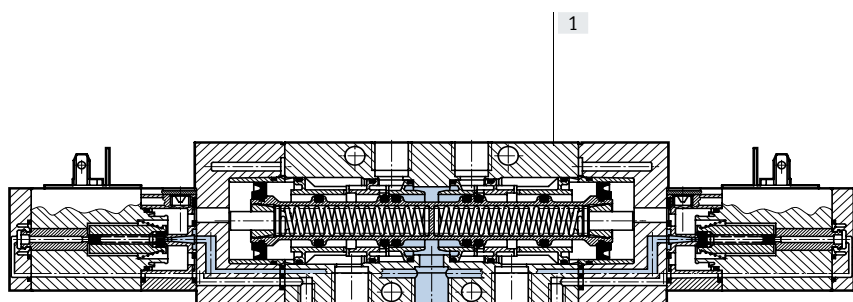
3) Tras un control eléctrico prolongado (> 16 h), el tiempo de desconexión de las válvulas de 5/3 vías puede aumentar a un máximo de 100 ms.

4) Tras un control eléctrico prolongado (> 16 h), el tiempo de desconexión de las válvulas de 5/3 vías puede aumentar a un máximo de 150 ms.

Hoja de datos: válvulas de 5/3 vías

Materiales

Vista en sección

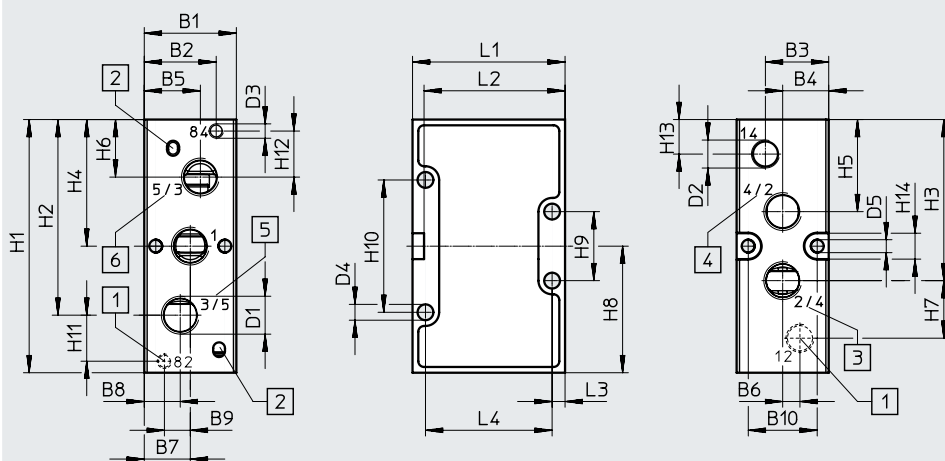


[1] Cuerpo	Fundición inyectada de aluminio
- Juntas	NBR
- Nota sobre los materiales	En conformidad con la Directiva 2002/95/CE (RoHS)

Dimensiones: conexión neumática G1/8, G1/4

Descarga de datos CAD → www.festo.com

Válvula básica



- [1] Las conexiones 12 y 82 no están disponibles con MFH-5-...-B y MFH-5-...-S-B
- [2] Protección antigiro
- [3] 2 con válvula de asiento
4 con válvula de corredera
- [4] 4 con válvula de asiento
2 con válvula de corredera
- [5] 3 con válvula de asiento
5 con válvula de corredera
- [6] 5 con válvula de asiento
3 con válvula de corredera

Conexión neumática	B1	B2	B3	B4	B5	B6	B7	B8	B9	B10	D1 ∅	D2 ∅	D3	D4 ∅	D5	H1 ±0,2	H2
G1/8	26	16,5	18	13	16,5	5	13	9,5	8	19,5	G1/8	G1/8	M5	4,5	4,3	77	59,5
G1/4	32	19,5	22	16	19,5	6	16	12,5	9	24	G1/4			5,5	4,3	88	68

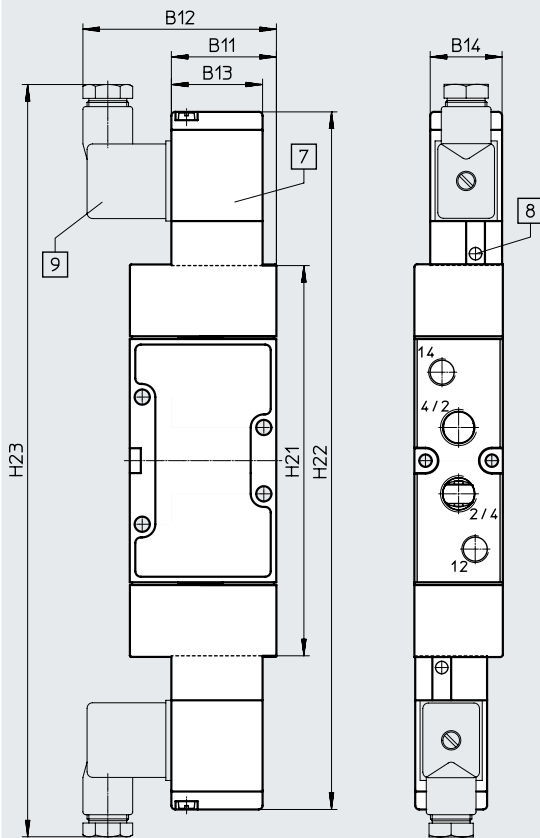
Conexión neumática	H3	H4	H5	H6	H7	H8 ±0,2	H9	H10	H11	H12	H13	H14	L1 ±0,2	L2	L3	L4
G1/8	49,5	38,5	27,5	17,5	19	38,5	21	41	12	12	8,5	9	47	43	3,5	40
G1/4	56	44	32	20	20	44	22	48	16	16	12		53	49	4,5	44

Hoja de datos: válvulas de 5/3 vías

Dimensiones

Descarga de datos CAD → www.festo.com

Dimensiones para el montaje con bobina magnética V, reposición mecánica



- [7] Bobina magnética orientable 360°
- [8] Accionamiento manual auxiliar orientable 180°
- [9] Conexión eléctrica según EN 175301-803, forma B

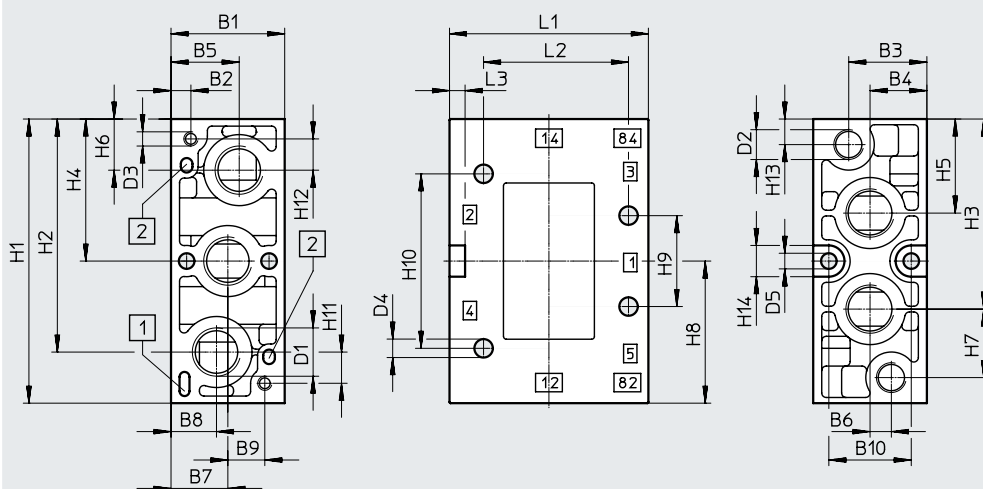
Código de producto	B11	B12	B13	B14	H21	H22	H23
MVH-5-1/8-	36,8	67	33	26	129	241,2	261,2
MVH-5-1/4-	38	70			141	254,2	274,5

Hoja de datos: válvulas de 5/3 vías

Dimensiones: conexión neumática G3/8

Descarga de datos CAD → www.festo.com

Válvula básica

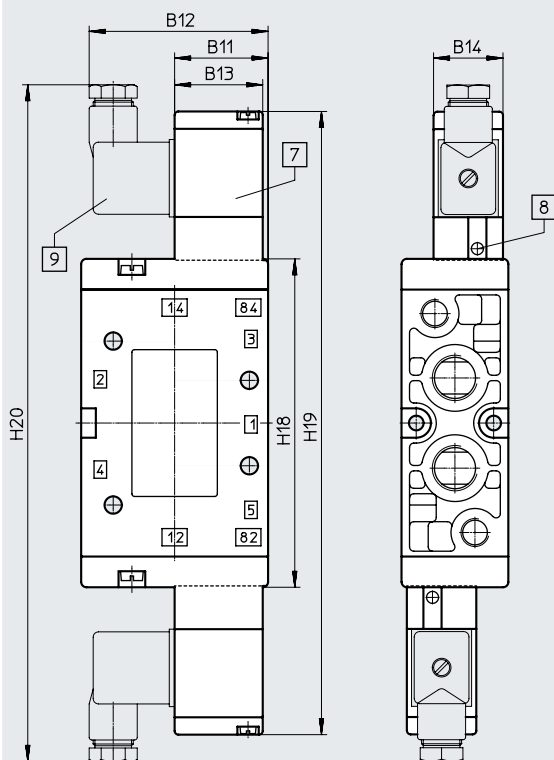


- [1] Para clave de codificación
- [2] Protección antigiro

Conexión neumática	B1	B2	B3	B4	B5	B6	B7	B8	B9	B10	D1	D2	D3	D4	D5	
G3/8	±0,1	40	13	27,5	20	24	7,6	20	16	13	29	G3/8	G1/8	M5	6,5	5,5

Conexión neumática	H1	H2	H3	H4	H5	H6	H7	H8	H9	H10	H11	H12	H13	H14	L1	L2	L3	
G3/8	±0,1	100	82	66,9	50	33,1	18	24,1	50	32	61,4	11	11	9	11	70	51	5,5

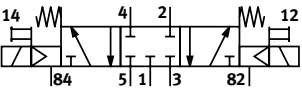
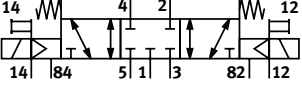
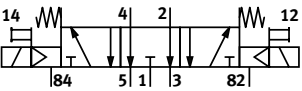
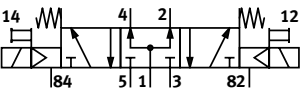
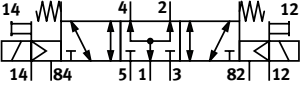
Dimensiones para el montaje con bobina magnética V, reposición mecánica



- [7] Bobina magnética orientable 360°
- [8] Accionamiento manual auxiliar orientable 180°
- [9] Conexión eléctrica según EN 175301-803, forma B

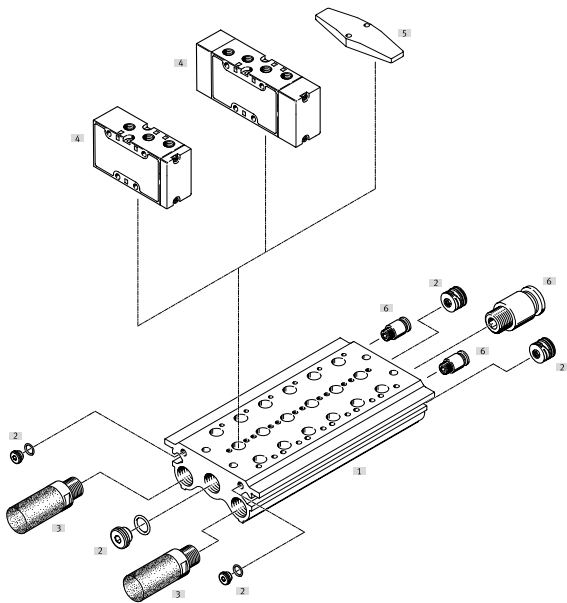
Código de producto	B11	B12	B13	B14	H18	H19	H20
MVH-5-3/8-	35	67,5	33	26	123	234	254

Hoja de datos: válvulas de 5/3 vías

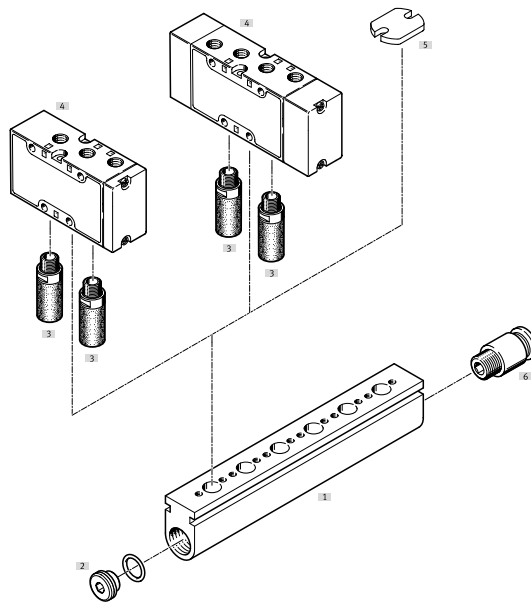
Referencias de pedido	Descripción de las válvulas con bobina magnética V	Tensión	Conexión neumática	N.º art.	Código de producto
	<ul style="list-style-type: none"> • Normalmente cerrada • Alimentación interna del aire de pilotaje 	24 V DC	G1/8	30477	MVH-5/3G-1/8-B
			G1/4	19138	MVH-5/3G-1/4-B
			G3/8	14944	MVH-5/3G-3/8-B
	<ul style="list-style-type: none"> • Normalmente cerrada • Alimentación externa del aire de pilotaje 	24 V DC	G1/8	30997	MVH-5/3G-1/8-S-B
			G1/4	31004	MVH-5/3G-1/4-S-B
			G3/8	15346	MVH-5/3G-3/8-S-B
	<ul style="list-style-type: none"> • Normalmente sin presión • Alimentación interna del aire de pilotaje 	24 V DC	G1/8	30478	MVH-5/3E-1/8-B
			G1/4	19139	MVH-5/3E-1/4-B
			G3/8	14943	MVH-5/3E-3/8-B
	<ul style="list-style-type: none"> • Normalmente sin presión • Alimentación externa del aire de pilotaje 	24 V DC	G1/8	30998	MVH-5/3E-1/8-S-B
			G1/4	31005	MVH-5/3E-1/4-S-B
			G3/8	15344	MVH-5/3E-3/8-S-B
	<ul style="list-style-type: none"> • Normalmente abierta • Alimentación interna del aire de pilotaje 	24 V DC	G1/8	30480	MVH-5/3B-1/8-B
			G1/4	19140	MVH-5/3B-1/4-B
			G3/8	19699	MVH-5/3B-3/8-B
	<ul style="list-style-type: none"> • Normalmente abierta • Alimentación externa del aire de pilotaje 	24 V DC	G1/8	30999	MVH-5/3B-1/8-S-B
			G1/4	31006	MVH-5/3B-1/4-S-B
			G3/8	15345	MVH-5/3B-3/8-S-B

Cuadro general de periféricos

Montaje en bloque de conexión



Montaje en perfil distribuidor



Accesorios

Accesorios	Descripción resumida	→ Página/Internet
[1] Bloque de conexión PRS	–	60
Perfil distribuidor PAL	–	58
[2] Tapón de cierre PRSV	–	62
[3] Silenciador	para el ensamblaje en conexiones del aire de escape	u
[4] Válvula neumática VL, J	–	46
[5] Placa ciega PRSB	Para tapar posiciones no ocupadas	62
Placa ciega PALB	Para tapar posiciones no ocupadas	62
[6] Racor rápido roscado QS	Para la conexión de tubos flexibles con tolerancias externas	qs

Códigos del producto

001	Serie
VL	Válvula neumática, monoestable
J	Válvula neumática, biestable


002	Función de la válvula
5	Válvula de 5/2 vías
5/3G	Válvula de 5/3 vías, centro cerrado
5/3E	Válvula de 5/3 vías, centro a descarga
5/3B	Válvula de 5/3 vías, centro a presión

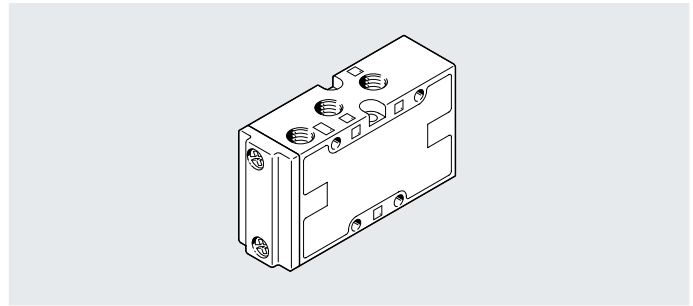
003	Conexión neumática
1/8	G1/8
1/4	G1/4
3/8	G3/8

004	Generación
B	Serie B

005	Certificación
	Sin
EX	Certificación EX (ATEX)

Hoja de datos: válvulas de 5/2 vías

-  - Caudal
750 ... 2000 l/min
- Conjuntos de piezas
sujetas a desgaste
- Página 49



Especificaciones técnicas generales

Conexión neumática	G1/8	G1/4	G3/8
Función de la válvula	5/2, monoestable		
Forma constructiva	Asiento de placa		Corredera del émbolo
Superposición	Superposición negativa		Superposición positiva
Tipo de junta	Blanda		
Tipo de accionamiento	Neumático		
Tipo de reposición	Muelle mecánico		
Tipo de control	Directo		
Sentido de flujo	No reversible		Reversible
Función de escape	Estrangulable		
Accionamiento manual auxiliar	No		
Tipo de fijación	Con taladro pasante		
Posición de montaje	Indistinta		
Valor b	–	0,29	–
Valor c [l/s bar]	–	5,5	–
Anchura nominal [mm]	5	7	12
Caudal nominal normal [l/min]	750	1300	2000
Patrón uniforme [mm]	27	33	41
Ancho de válvula [mm]	26	32	40
Peso del producto [g]	170	240	570

Características de ingeniería de seguridad

Frecuencia de conmutación máx. [Hz]	3
Impulso de control positivo máximo con señal 0 [µs]	2200
Impulso de control negativo máximo con señal 1 [µs]	3700

ATEX

Código de producto	VL- ... -EX, J- ... -EX
Categoría ATEX para gas	II 2G
Tipo de protección (contra explosión) de gas	Ex h IIC T4 Gb
Categoría ATEX para polvo	II 2D
Tipo de protección (contra explosión) de polvo	Ex h IIIC T130°C Db
Temperatura ambiente con riesgo de explosión [°C]	–10 °C ≤ Ta ≤ +60 °C
Marcado CE (véase la declaración de conformidad)	Según la Directiva de protección contra explosiones (ATEX) de la UE
Marcado UKCA (véase la declaración de conformidad)	Según la normativa EX del Reino Unido
Certificación de protección contra explosiones fuera de la UE	EPL Db (GB) EPL Gb (GB)

Hoja de datos: válvulas de 5/2 vías

Condiciones de funcionamiento y del entorno		G1/8	G1/4	G3/8
Conexión neumática		G1/8	G1/4	G3/8
Fluido de funcionamiento		Aire comprimido según ISO 8573-1:2010 [7:4:4]		
Fluido de mando		Aire comprimido según ISO 8573-1:2010 [7:4:4]		
Nota sobre el fluido de funcionamiento/mando		Puede funcionar con aire comprimido lubricado (posteriormente siempre deberá funcionar con aire lubricado)		
Presión de funcionamiento	[MPa]	0 ... 1		-0,9 ... 1
	[bar]	0 ... 10		-0,9 ... 10
Presión de mando	[MPa]	0,15 ... 0,8	0,15 ... 1	0,25 ... 1
	[bar]	1,5 ... 8	1,5 ... 10	2,5 ... 10
Temperatura de almacenamiento	[°C]	-40 ... +60		
Temperatura ambiente	[°C]	-10 ... +60		
Temperatura del fluido	[°C]	-10 ... +60		
Clase de resistencia a la corrosión CRC ¹⁾		1		
Conformidad PWIS		VDMA24364-B1/B2-L		

1) Clase de resistencia a la corrosión CRC 1 según la norma Festo FN 940070

Baja exposición a la corrosión. Aplicación en interiores secos o como protección para el almacenamiento y el transporte. También es válido para piezas situadas bajo tapas, en zonas internas no visibles, o para piezas cubiertas en la aplicación concreta (p. ej., pernos de accionamiento).

Tiempos de conmutación de la válvula [ms]		G1/8	G1/4	G3/8
Conexión neumática		G1/8	G1/4	G3/8
Activ.		2	2	4
OFF		10	12	16

Hoja de datos: válvulas de 5/2 vías

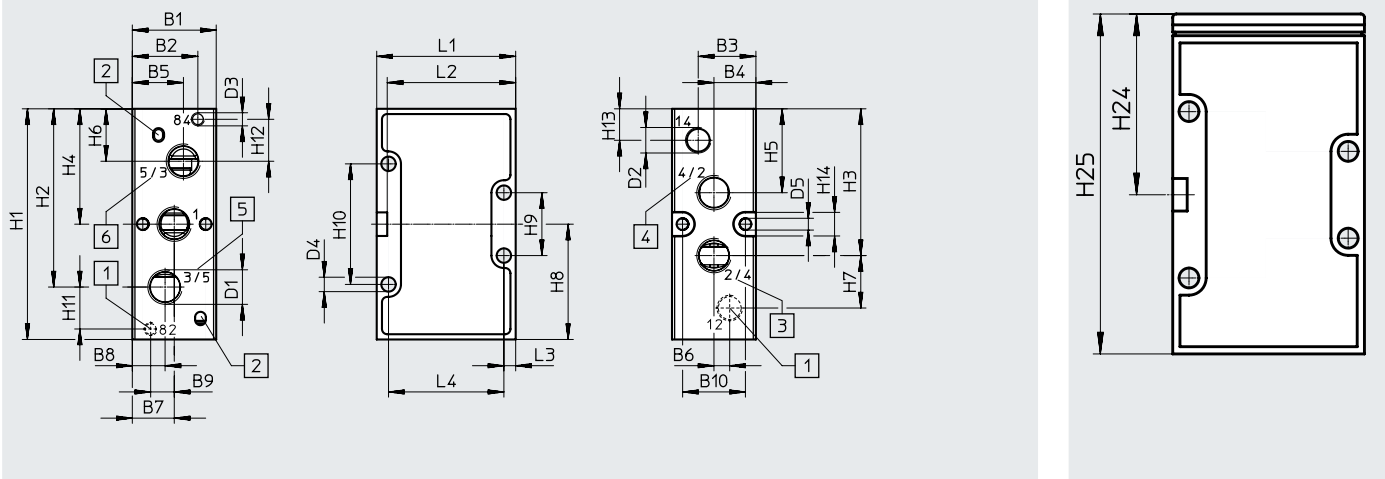
Materiales			
Conexión neumática	G1/8	G1/4	G3/8
Cuerpo	Fundición inyectada de aluminio		
Juntas	NBR, TPE-U(PU)	NBR, PU	NBR
Nota sobre los materiales	En conformidad con la Directiva 2002/95/CE (RoHS)		

Dimensiones: conexión neumática G1/8, G1/4

Descarga de datos CAD → www.festo.com

Válvula básica

VL-5-...-B



Conexión neumática	B1	B2	B3	B4	B5	B6	B7	B8	B9	B10
G1/8	26	16,5	18	13	16,5	5	13	9,5	8	19,5
G1/4	32	19,5	22	16	19,5	6	16	12,5	9	24

Conexión neumática	D1 ∅	D2 ∅	D3	D4 ∅	D5
G1/8	G1/8	G1/8	M5	4,5	4,3
G1/4	G1/4			5,5	4,3

Conexión neumática	H1 ± 0,2	H2	H3	H4	H5	H6	H7	H8 ± 0,2	H9	H10	H11	H12
G1/8	77	59,5	49,5	38,5	27,5	17,5	19	38,5	21	41	12	12
G1/4	88	68	56	44	32	20	20	44	22	46	16	16

Conexión neumática	H13	H14	H24	H25	L1 ± 0,2	L2	L3	L4
G1/8	8,5	9	50	94	47	43	3,5	40
G1/4	12		44,4	83	53	49	4,5	44

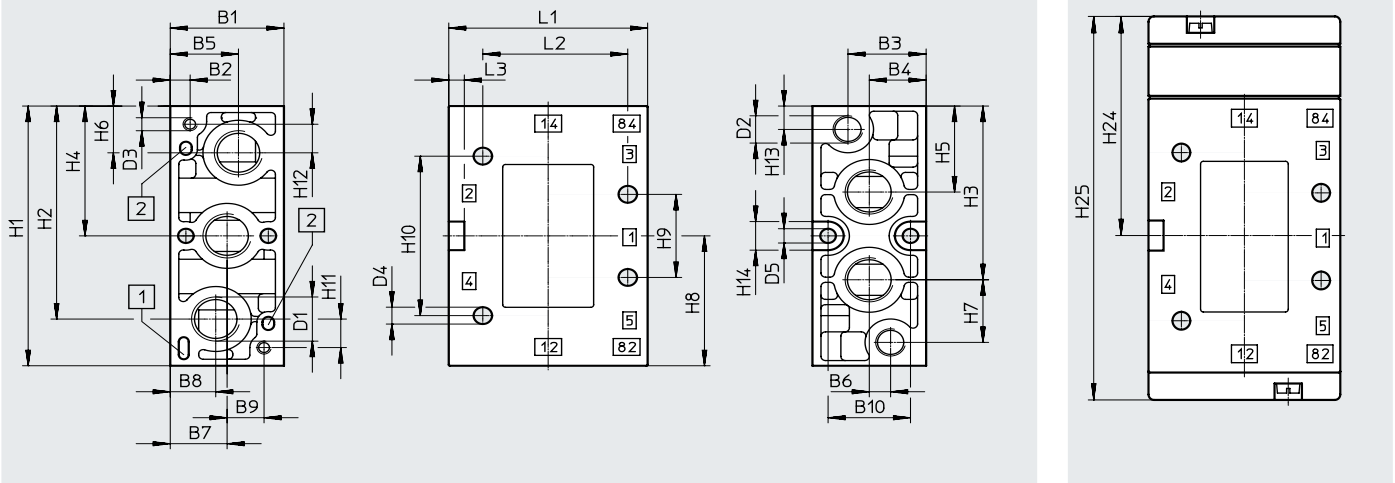
Hoja de datos – Válvulas de 5/2 vías

Dimensiones: conexión neumática G3/8

Válvula básica

Descarga de datos CAD → www.festo.com

VL-5-3/8-B



Conexión neumática	B1 ±0,1	B2	B3	B4	B5	B6	B7	B8	B9	B10	D1	D2	D3	D4 ∅	D5 ∅	H1 ±0,1	H2
G3/8	40	13	27,5	20	24	7,6	20	16	13	29	G3/8	G1/8	M5	6,5	5,5	100	82

Conexión neumática	H3	H4	H5	H6	H7	H8	H9	H10	H11	H12	H13	H14	H24	H25	L1 ±0,2	L2	L3
G3/8	66,9	50	33,1	18	24,1	50	32	61,4	11	11	9	11	11	11	70	51	5,5


Referencias de pedido

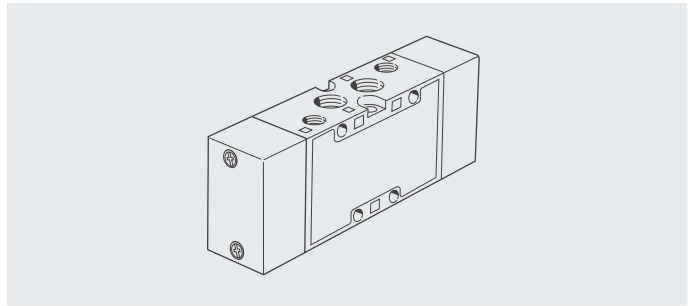
Símbolo del circuito	Descripción	Conexión neumática	Categoría ATEX	N.º art.	Código de producto
	Reposición mecánica	G1/8	-	31000	VL-5-1/8-B
			Categoría ATEX → Página 46	536040	VL-5-1/8-B-EX
		G1/4	-	14294	VL-5-1/4-B
			Categoría ATEX → Página 46	536041	VL-5-1/4-B-EX
	Reposición mecánica	G3/8	-	14952	VL-5-3/8-B
			Categoría ATEX → Página 46	536042	VL-5-3/8-B-EX

Referencias de pedido: conjuntos de piezas sujetas a desgaste

Conexión neumática	N.º art.	Código de producto
G1/8	125710	VL-5-1/8-B
G1/4	115580	VL-5-1/4-B

Hoja de datos: válvulas de 5/2 vías, válvulas biestables

-  - Caudal
1000 ... 2000 l/min



Especificaciones técnicas generales

Conexión neumática	G1/8	G1/4	G3/8
Función de la válvula	5/2, biestable		
Forma constructiva	Corredera del émbolo		
Superposición	Superposición positiva		
Tipo de junta	Blanda		
Tipo de accionamiento	Neumático		
Tipo de control	Directo		
Sentido de flujo	Reversible		
Función de escape	Estrangulable		
Accionamiento manual auxiliar	No		
Tipo de fijación	Con taladro pasante		
Posición de montaje	Indistinta		
Valor b	–	0,38	–
Valor c	[l/s bar]	–	6,35
Anchura nominal	[mm]	8	10
Caudal nominal normal	[l/min]	1000	1600
Patrón uniforme	[mm]	27	33
Ancho de válvula	[mm]	26	32
Peso del producto	[g]	320	375
			550

Características de ingeniería de seguridad

Frecuencia de conmutación máx.	[Hz]	3
Impulso de control positivo máximo con señal 0	[µs]	2200
Impulso de control negativo máximo con señal 1	[µs]	3700

Condiciones de funcionamiento y del entorno

Conexión neumática	G1/8	G1/4	G3/8
Fluido de funcionamiento	Aire comprimido según ISO 8573-1:2010 [7:4:4]		
Fluido de mando	Aire comprimido según ISO 8573-1:2010 [7:4:4]		
Nota sobre el fluido de funcionamiento/mando	Puede funcionar con aire comprimido lubricado (posteriormente siempre deberá funcionar con aire lubricado)		
Presión de funcionamiento	[MPa]	–0,9 ... 1	
	[bar]	–0,9 ... 10	
Presión de mando	[MPa]	0,2 ... 1	–
	[bar]	2 ... 10	–
Temperatura de almacenamiento	[°C]	–40 ... +60	
Temperatura ambiente	[°C]	–10 ... +60	
Temperatura del medio	[°C]	–10 ... +60	
Clase de resistencia a la corrosión CRC ¹⁾	1		
Conformidad PWIS	VDMA24364-B1/B2-L		

1) Clase de resistencia a la corrosión CRC 1 según la norma Festo FN 940070

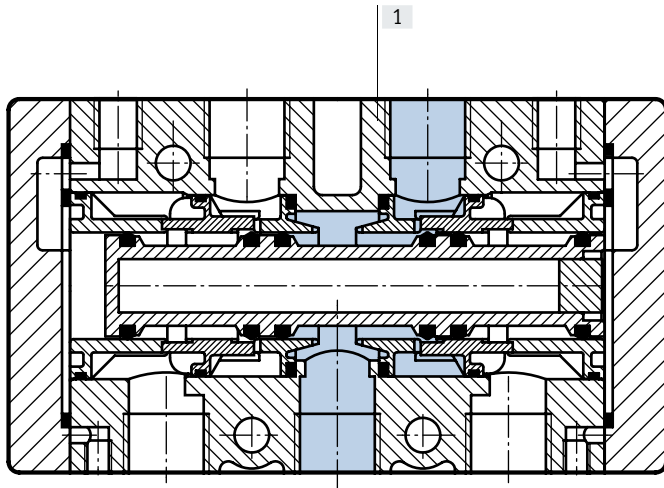
Baja exposición a la corrosión. Aplicación en interiores secos o como protección para el almacenamiento y el transporte. También es válido para piezas situadas bajo tapas, en zonas internas no visibles, o para piezas cubiertas en la aplicación concreta (p. ej., pernos de accionamiento).

Hoja de datos: válvulas de 5/2 vías, válvulas biestables

Tiempos de conmutación de la válvula [ms]			
Conexión neumática	G1/8	G1/4	G3/8
Conmutación	3	3	3

Materiales

Vista en sección



[1] Cuerpo	Fundición inyectada de aluminio
- Juntas	NBR
- Nota sobre los materiales	En conformidad con la Directiva 2002/95/CE (RoHS)

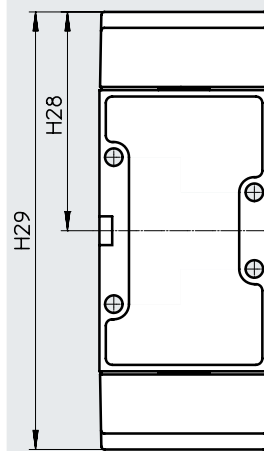
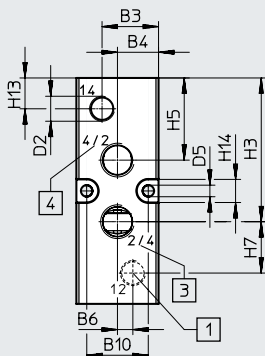
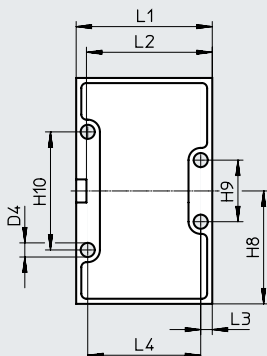
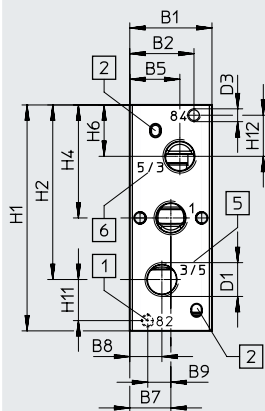
Hoja de datos: válvulas de 5/2 vías, válvulas biestables

Dimensiones: conexión neumática G1/8, G1/4

Descarga de datos CAD → www.festo.com

Válvula básica

J-5-...-B



Conexión neumática	B1	B2	B3	B4	B5	B6	B7	B8	B9	B10
G1/8	26	16,5	18	13	16,5	5	13	9,5	8	19,5
G1/4	32	19,5	22	16	19,5	6	16	12,5	9	24

Conexión neumática	D1	D2	D3	D4	D5
	∅	∅		∅	
G1/8	G1/8	G1/8	M5	4,5	4,3
G1/4	G1/4			5,5	4,3

Conexión neumática	H1	H2	H3	H4	H5	H6	H7	H8	H9	H10	H11	H12
	± 0,2							± 0,2				
G1/8	77	59,5	49,5	38,5	27,5	17,5	19	38,5	21	41	12	12
G1/4	88	68	56	44	32	20	20	44	22	46	16	16

Conexión neumática	H13	H14	H28	H29	L1	L2	L3	L4
					± 0,2			
G1/8	8,5	9	68,5	137	47	43	3,5	40
G1/4	12		61,7	123,4	53	49	4,5	44

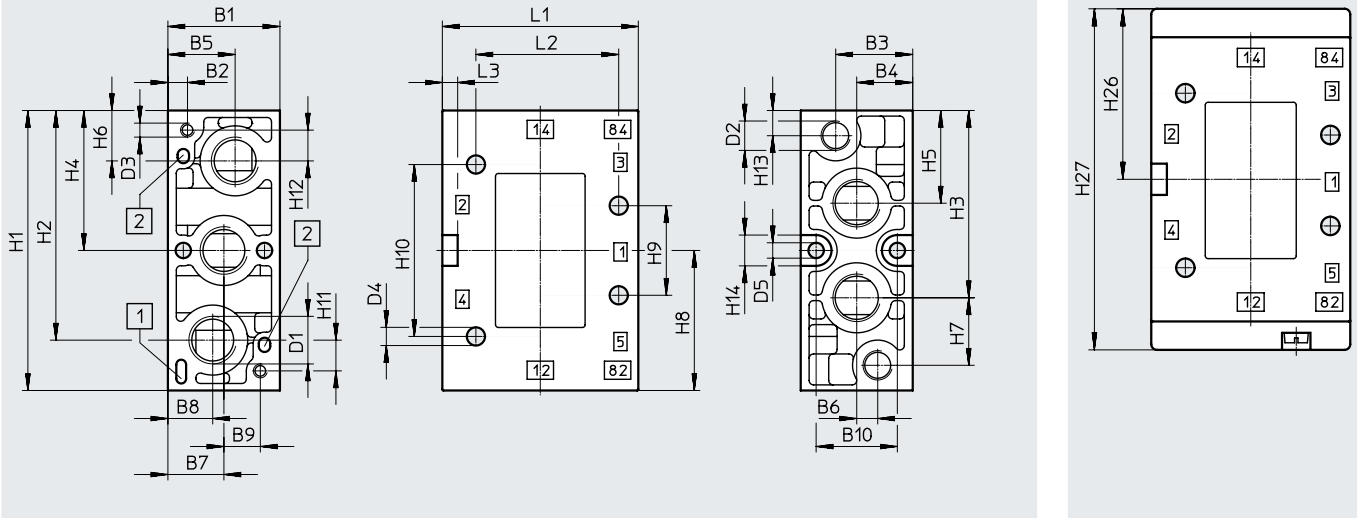
Hoja de datos: válvulas de 5/2 vías, válvulas biestables

Dimensiones: conexión neumática G3/8

Válvula básica

Descarga de datos CAD → www.festo.com

J-5-3/8-B




Conexión neumática	B1 ±0,1	B2	B3	B4	B5	B6	B7	B8	B9	B10	D1	D2	D3	D4 ∅	D5 ∅	H1 ±0,1	H2
G3/8	40	13	27,5	20	24	7,6	20	16	13	29	G3/8	G1/8	M5	6,5	5,5	100	82

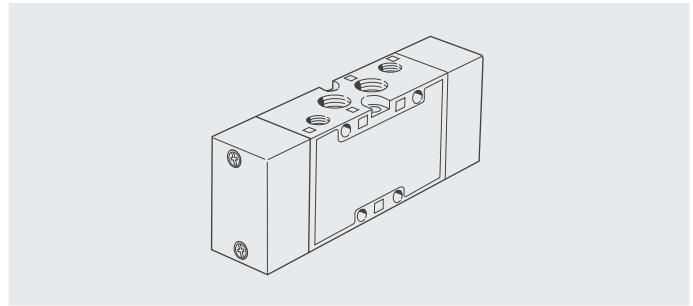
Conexión neumática	H3	H4	H5	H6	H7	H8	H9	H10	H11	H12	H13	H14	H26	H27	L1 ±0,2	L2	L3
G3/8	66,9	50	33,1	18	24,1	50	32	61,4	11	11	9	11	60	120	70	51	5,5

Referencias de pedido

	Descripción	Conexión neumática	Categoría ATEX	N.º art.	Código de producto
	Válvula biestable	G1/8	-	30988	J-5-1/8-B
			Categoría ATEX → Página 46	536043	J-5-1/8-B-EX
		G1/4	-	14295	J-5-1/4-B
			Categoría ATEX → Página 46	536044	J-5-1/4-B-EX
G3/8	-	14953	J-5-3/8-B		
	Categoría ATEX → Página 46	536045	J-5-3/8-B-EX		

Hoja de datos: válvulas de 5/3 vías

-  - Caudal
1000 ... 2000 l/min



Especificaciones técnicas generales

Conexión neumática		G1/8	G1/4	G3/8
Función de la válvula		5/3, monoestable		
Forma constructiva		Corredera del émbolo		
Superposición		Superposición positiva		
Tipo de junta		Blanda		
Tipo de accionamiento		Neumático		
Tipo de reposición		Muelle mecánico		
Tipo de control		Directo		
Sentido de flujo		Reversible		
Función de escape		Estrangulable		
Accionamiento manual auxiliar		No		
Tipo de fijación		Con taladro pasante		
Posición de montaje		Indistinta		
Valor b		–	0,38	–
Valor c [l/s bar]		–	6,35	–
Anchura nominal [mm]		8	10	12
Caudal nominal normal	Cerrada [l/min]	1000	1600	2000
	A descarga [l/min]			2200
	A presión [l/min]			2600
Patrón uniforme [mm]		27	33	41
Ancho de válvula [mm]		26	32	40
Peso del producto [g]		320	375	680

Características de ingeniería de seguridad

Frecuencia de conmutación máx. [Hz]	3
Impulso de control positivo máximo con señal 0 [µs]	2200
Impulso de control negativo máximo con señal 1 [µs]	3700

Condiciones de funcionamiento y del entorno

Conexión neumática		G1/8	G1/4	G3/8
Fluido de funcionamiento		Aire comprimido según ISO 8573-1:2010 [7:4:4]		
Fluido de mando		Aire comprimido según ISO 8573-1:2010 [7:4:4]		
Nota sobre el fluido de funcionamiento/mando		Puede funcionar con aire comprimido lubricado (posteriormente siempre deberá funcionar con aire lubricado)		
Presión de funcionamiento	[MPa]	–0,09 ... 1		
	[bar]	–0,9 ... 10		
Presión de mando	[MPa]	0,3 ... 1		
	[bar]	3 ... 10		
Temperatura de almacenamiento [°C]		–40 ... +60		
Temperatura ambiente [°C]		–10 ... +60		
Temperatura del medio [°C]		–10 ... +60		
Clase de resistencia a la corrosión CRC ¹⁾		1		
Conformidad PWIS		VDMA24364-B1/B2-L		

1) Clase de resistencia a la corrosión CRC 1 según la norma Festo FN 940070

Baja exposición a la corrosión. Aplicación en interiores secos o como protección para el almacenamiento y el transporte. También es válido para piezas situadas bajo tapas, en zonas internas no visibles, o para piezas cubiertas en la aplicación concreta (p. ej., pernos de accionamiento).

Hoja de datos: válvulas de 5/3 vías

Tiempos de conmutación de la válvula [ms]									
Conexión neumática	G1/8			G1/4			G3/8		
	Activ.	OFF	Conmutación	Activ.	OFF	Conmutación	Activ.	OFF	Conmutación
Cerrada	5	14	23	6	26	30	7	28	54
A descarga	5	14	24	6	26	35	7	28	83
A presión	5	14	16	6	26	35	7	28	78

Materiales	
Cuerpo	Fundición inyectada de aluminio
Juntas	NBR
Nota sobre los materiales	En conformidad con la Directiva 2002/95/CE (RoHS)

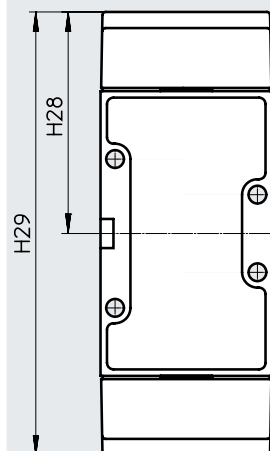
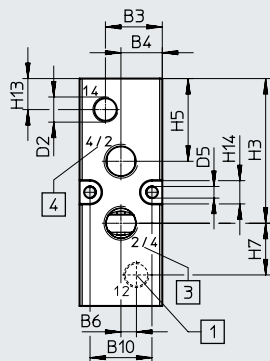
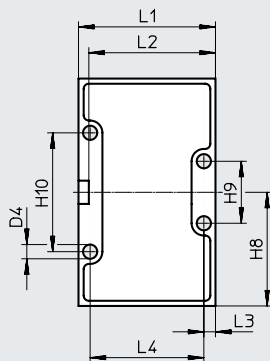
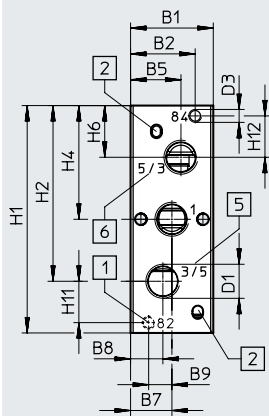
Hoja de datos: válvulas de 5/3 vías

Dimensiones: conexión neumática G1/8, G1/4

Válvula básica

Descarga de datos CAD → www.festo.com

VL-5/3...-...-B



Conexión neumática	B1	B2	B3	B4	B5	B6	B7	B8	B9	B10
G1/8	26	16,5	18	13	16,5	5	13	9,5	8	19,5
G1/4	32	19,5	22	16	19,5	6	16	12,5	9	24

Conexión neumática	D1	D2	D3	D4	D5
	∅	∅		∅	
G1/8	G1/8	G1/8	M5	4,5	4,3
G1/4	G1/4			5,5	4,3

Conexión neumática	H1	H2	H3	H4	H5	H6	H7	H8	H9	H10	H11	H12
	± 0,2							± 0,2				
G1/8	77	59,5	49,5	38,5	27,5	17,5	19	38,5	21	41	12	12
G1/4	88	68	56	44	32	20	20	44	22	46	16	16

Conexión neumática	H13	H14	H28	H29	L1	L2	L3	L4
					± 0,2			
G1/8	8,5	9	68,5	137	47	43	3,5	40
G1/4	12		61,7	123,4	53	49	4,5	44

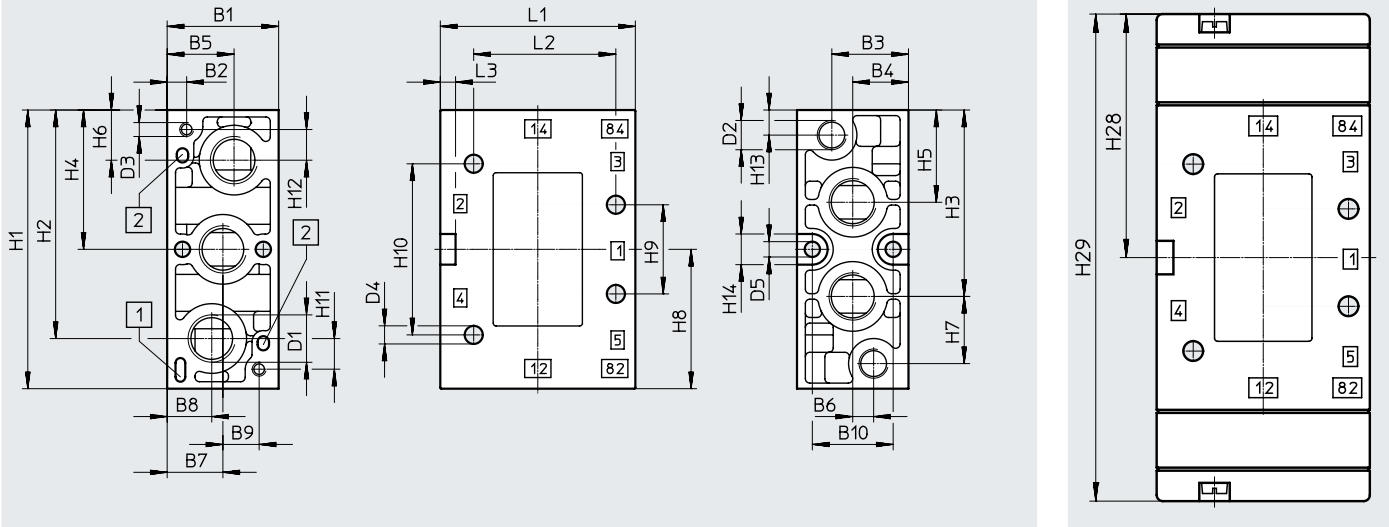
Hoja de datos: válvulas de 5/3 vías

Dimensiones: conexión neumática G3/8

Válvula básica

Descarga de datos CAD → www.festo.com

VL-5/3...-3/8-B



Conexión neumática	B1	B2	B3	B4	B5	B6	B7	B8	B9	B10	D1	D2	D3	D4	D5	H1	H2
G3/8	±0,1													∅	∅	±0,1	
G3/8	40	13	27,5	20	24	7,6	20	16	13	29	G3/8	G1/8	M5	6,5	5,5	100	82

Conexión neumática	H3	H4	H5	H6	H7	H8	H9	H10	H11	H12	H13	H14	H28	H29	L1	L2	L3
G3/8															±0,2		
G3/8	66,9	50	33,1	18	24,1	50	32	61,4	11	11	9	11	80	160	70	51	5,5

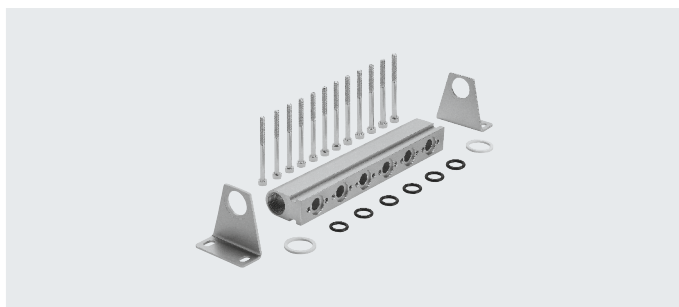
Referencias de pedido

	Descripción	Conexión neumática	Categoría ATEX	N.º art.	Código de producto
	Normalmente cerrada	G1/8	-	30990	VL-5/3G-1/8-B
			Categoría ATEX → Página 46	536046	VL-5/3G-1/8-B-EX
		G1/4	-	14298	VL-5/3G-1/4-B
			Categoría ATEX → Página 46	536047	VL-5/3G-1/4-B-EX
		G3/8	-	14950	VL-5/3G-3/8-B
			Categoría ATEX → Página 46	536048	VL-5/3G-3/8-B-EX
	Normalmente sin presión	G1/8	-	31309	VL-5/3E-1/8-B
			Categoría ATEX → Página 46	536049	VL-5/3E-1/8-B-EX
		G1/4	-	14297	VL-5/3E-1/4-B
			Categoría ATEX → Página 46	536050	VL-5/3E-1/4-B-EX
		G3/8	-	14949	VL-5/3E-3/8-B
			Categoría ATEX → Página 46	536051	VL-5/3E-3/8-B-EX
	Normalmente abierta	G1/8	-	31310	VL-5/3B-1/8-B
			Categoría ATEX → Página 46	536052	VL-5/3B-1/8-B-EX
		G1/4	-	14299	VL-5/3B-1/4-B
			Categoría ATEX → Página 46	536053	VL-5/3B-1/4-B-EX
		G3/8	-	14951	VL-5/3B-3/8-B
			Categoría ATEX → Página 46	536054	VL-5/3B-3/8-B-EX

Accesorios

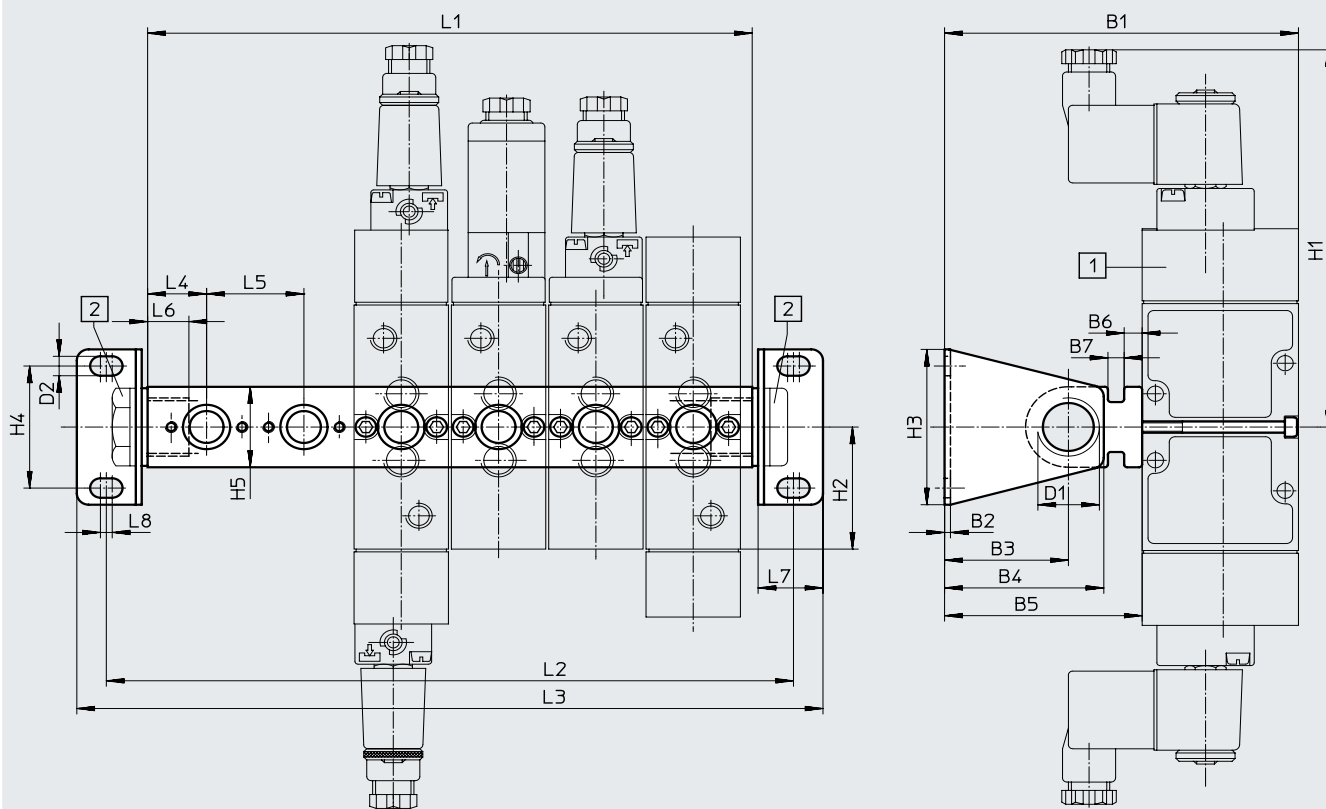
Perfil distribuidor PAL...-B

Material:
Aluminio, anodizado



Dimensiones

Descarga de datos CAD → www.festo.com



[1] Las tapas de todas las válvulas pueden girarse 180°

[2] El tapón ciego y la boquilla reductora no están incluidos en el suministro

→ Internet: componentes para conexiones de líneas

Código de producto	B1	B2	B3	B4	B5	B6	B7	D1	D2	H1	H2	H3	H4	H5
PAL-1/8-...	104	2	33,5	44,5	57	5	5,5	G3/8	5,2	130	38,5	44	32	20
PAL-1/4-...	120	2	42	54	67	6,1	5,5	G1/2	7	136	44	56	44	27
PAL-3/8-...	176	3	75	93	106	4	14	G3/4	9	147	50	80	60	33

Código de producto	L4	L5	L6	L7	L8
PAL-1/8-...	18	27	12	20	4
PAL-1/4-...	20	33	14	22	4
PAL-3/8-...	25	41	17	30	5

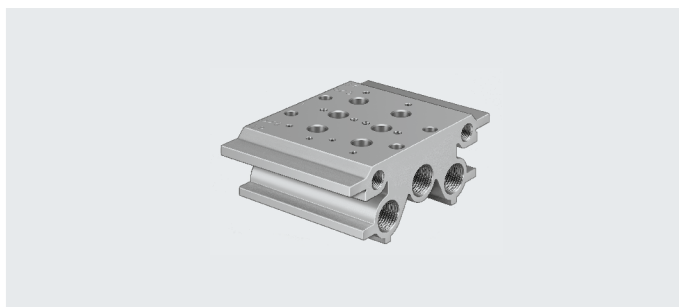
Accesorios

Dimensiones y referencias de pedido						
Cantidad	L1	L2	L3	Peso [g]	N.º art.	Código de producto
Conexión neumática G1/8						
2	63	89	107	150	30552	PAL-1/8-2-B
3	90	116	134	190	30553	PAL-1/8-3-B
4	117	143	161	230	30554	PAL-1/8-4-B
5	144	170	188	260	30555	PAL-1/8-5-B
6	171	197	215	290	30556	PAL-1/8-6-B
7	198	224	242	340	30557	PAL-1/8-7-B
8	225	251	269	370	30558	PAL-1/8-8-B
9	252	278	296	410	30559	PAL-1/8-9-B
10	279	305	323	450	30560	PAL-1/8-10-B
Conexión neumática G1/4						
2	73	101	121	230	30280	PAL-1/4-2-B
3	106	134	154	290	30281	PAL-1/4-3-B
4	139	167	187	350	30282	PAL-1/4-4-B
5	172	200	220	420	30283	PAL-1/4-5-B
6	205	233	253	480	30284	PAL-1/4-6-B
7	238	266	286	540	30285	PAL-1/4-7-B
8	271	299	319	600	30286	PAL-1/4-8-B
9	304	322	352	660	30 87	PAL-1/4-9-B
10	337	365	385	730	30288	PAL-1/4-10-B
Conexión neumática G3/8						
2	91	127	155	510	30692	PAL-3/8-2-B
3	132	168	196	610	30693	PAL-3/8-3-B
4	173	209	237	720	30694	PAL-3/8-4-B
5	214	250	278	830	30695	PAL-3/8-5-B
6	255	291	319	960	30696	PAL-3/8-6-B
7	296	332	360	1060	30697	PAL-3/8-7-B
8	337	373	401	1160	30698	PAL-3/8-8-B
9	378	414	442	1260	30699	PAL-3/8-9-B
10	419	455	483	1360	30680	PAL-3/8-10-B

Accesorios

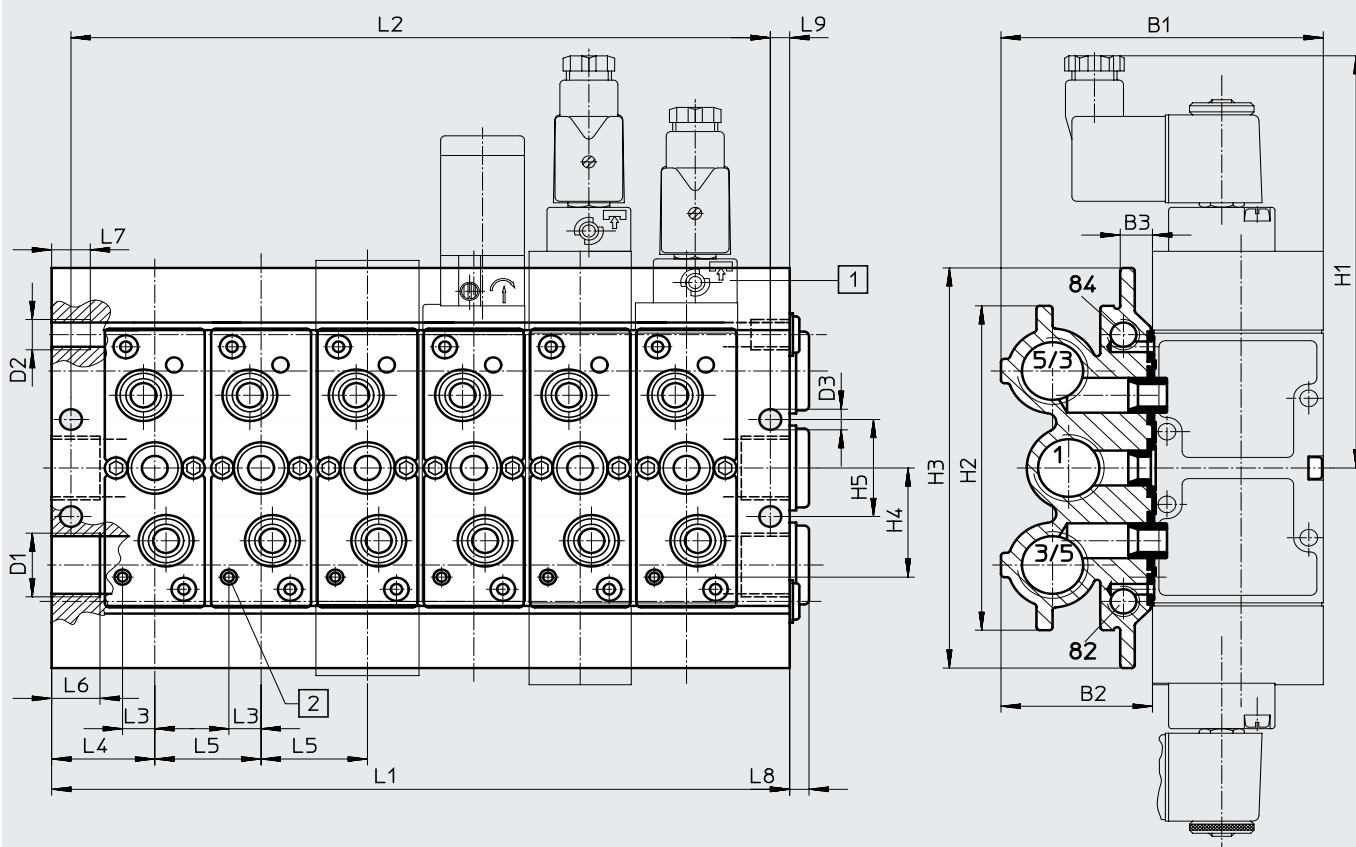
Bloque de conexión PRS

Material:
Aluminio, anodizado



Dimensiones

Descarga de datos CAD → www.festo.com



[1] Las tapas de todas las válvulas pueden girarse 180°

[2] Taladro para pasador elástico
DIN 7346 \varnothing 3 mm

Código de producto	B1	B2	B3	D1	D2	D3	H1	H2	H3	H4	H5	L3	L4	L5	L6	L7	L8	L9
PRS-1/8-...	93	45,5	11,2	G3/8	G1/8	6,8	130	95	120	27	27,5	9,4	25,5	27	14	8	5	6
PRS-1/4-...	100	47	10	G1/2	G1/8	6,8	136	107	132	36	32	10	32	33	15	12	6	9
PRS-3/8-...	131	60,5	12,5	G3/4	G1/8	9	147	128	153	44	44	15,2	36,5	41	16	12	6	7,5

Accesorios

Dimensiones y referencias de pedido					
Cantidad	L1	L2	Peso [g]	N.º art.	Código de producto
Conexiones para válvulas					
Conexión neumática G1/8					
2	78	66	700	30542	PRS-1/8-2-BB
3	105	93	920	30543	PRS-1/8-3-BB
4	132	120	1150	30544	PRS-1/8-4-BB
5	159	147	1320	30545	PRS-1/8-5-BB
6	186	174	1520	30546	PRS-1/8-6-BB
7	213	201	1750	30547	PRS-1/8-7-BB
8	240	228	2010	30548	PRS-1/8-8-BB
9	267	255	2200	30549	PRS-1/8-9-BB
10	294	282	2400	30550	PRS-1/8-10-BB
Conexión neumática G1/4					
2	97	85	1050	15861	PRS-1/4-2-B
3	130	118	1310	15862	PRS-1/4-3-B
4	163	151	1610	15863	PRS-1/4-4-B
5	196	184	1900	15864	PRS-1/4-5-B
6	229	217	2200	15865	PRS-1/4-6-B
7	262	250	2500	15866	PRS-1/4-7-B
8	259	283	2800	15867	PRS-1/4-8-B
9	328	316	3100	15868	PRS-1/4-9-B
10	361	349	3360	15869	PRS-1/4-10-B
Conexión neumática G3/8					
2	114	99	1600	30682	PRS-3/8-2-B
3	155	140	2100	30683	PRS-3/8-3-B
4	196	181	2630	30684	PRS-3/8-4-B
5	237	222	3100	30685	PRS-3/8-5-B
6	278	263	3500	30686	PRS-3/8-6-B
8	360	345	4620	30688	PRS-3/8-8-B
10	442	427	5600	30690	PRS-3/8-10-B

Accesorios

Placa ciega para posiciones no ocupadas PRSB

Material:
Fundición inyectada de aluminio



Referencias de pedido Conexión neumática	Peso [g]	N.º art.	Código de producto
G1/8	33	15909	PRBS-1/8-B
G1/4	40	30666	PRSB-1/4-B
G3/8	72	30681	PRSB-3/8-B

Placa ciega para posiciones no ocupadas PALB

Material:
Acero



Referencias de pedido Conexión neumática	Peso [g]	N.º art.	Código de producto
G1/8	14	30903	PALB-1/8-B
G1/4	22	30904	PALB-1/4-B
G3/8	32	30905	PALB-3/4-B

Tapón de cierre PRSV para formar zonas de presión

Material:
Acero



Referencias de pedido Conexión neumática	Peso [g]	N.º art.	Código de producto
G1/8	18	160997	PRSV-1/8
G1/4	27	160996	PRSV-1/4

Accesorios

Accionamiento manual auxiliar AHB

Material:
Polímero



Referencias de pedido		Peso	N.º art.	Código de producto
Para la válvula	CRC ¹⁾	[g]		
MFH/JMFH	2	10	157651	AHB-MD/MF/MV

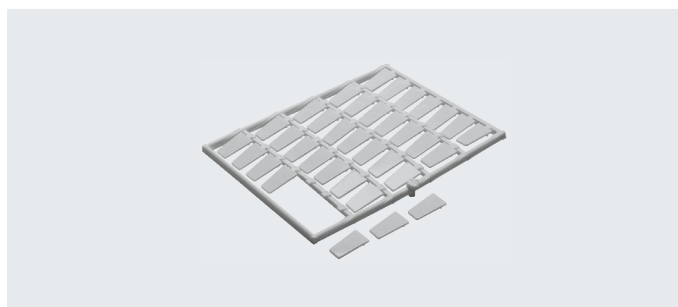
1) Clase de resistencia a la corrosión CRC 2 según la norma Festo FN 940070

Exposición moderada a la corrosión. Aplicación en interiores en los que puede producirse condensación. Piezas exteriores visibles cuya superficie debe cumplir requisitos esencialmente decorativos y que están en contacto directo con las atmósferas habituales en entornos industriales.

Placa de identificación

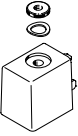


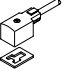
KMC/F/V-BZ-35X

Material:
Polímero

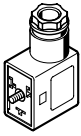
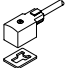




Referencias de pedido		Peso	N.º art.	Código de producto
		[g]		
Placa de identificación para válvulas (suministro de 35 unidades en marco)		20	33362	KMC/F/V-BZ-35X

Accesorios

Referencias de pedido: bobinas magnéticas					Hojas de datos → Internet: msf
	Descripción	Tensión	Longitud del cable [m]	N.º art.	Código de producto
Bobinas magnéticas F, sin caja tomacorriente					
	–	12 V DC	–	34410	MSFG-12-OD
		24 V DC y 42 V AC, 50 ... 60 Hz	–	34411	MSFG-24/42-50/60-OD
		42 V DC	–	34413	MSFG-42-OD
		24 V AC	–	34415	MSFW-24-50/60-OD
		48 V AC, 50 ... 60 Hz	–	34418	MSFW-48-50/60-OD
		110 V AC, 50 ... 60 Hz y 120 V AC, 60 Hz	–	34420	MSFW-110-50/60-OD
		230 V AC, 50 ... 60 Hz y 240 V AC, 60 Hz	–	34422	MSFW-230-50/60-OD
		240 V AC, 50 ... 60 Hz	–	34424	MSFW-240-50/60-OD
	Antideflagrante	24 V DC	–	536931	MSFG-24-EX
		24 V AC	–	536932	MSFW-24-50/60-EX
		110 V AC	–	536933	MSFW-110-50/60-EX
230 V AC		–	536934	MSFW-230-50/60-EX	
Bobinas magnéticas F, cable trifilar con extremo abierto					
	Antideflagrante	24 V DC	1	8059804	VACF-B-K1-1-1-EX4-M
			5	8059805	VACF-B-K1-1-5-EX4-M
			10	8059806	VACF-B-K1-1-10-EX4-M
			20	8059807	VACF-B-K1-1-20-EX4-M
	24 V AC	110 V AC	1	8059808	VACF-B-K1-1A-1-EX4-M
			5	8059811	VACF-B-K1-16B-1-EX4-M
	230 V AC	230 V AC	1	8059812	VACF-B-K1-16B-5-EX4-M
			5	8059809	VACF-B-K1-3A-1-EX4-M
			1	8059810	VACF-B-K1-3A-5-EX4-M
			5	8059810	VACF-B-K1-3A-5-EX4-M
Referencias de pedido: cajas tomacorriente/cable de conexión para bobinas magnéticas F					
	Descripción	Tensión	Longitud del cable [m]	N.º art.	Código de producto
Caja tomacorriente sin cable, conexión por cable con hojas de datos → Internet: mssd					
	Tornillos prisioneros (racor de cables Pg9)	–	–	34431	MSSD-F
	Tornillos prisioneros (racor de cables M16)	–	–	539710	MSSD-F-M16
Cable de conexión					Hojas de datos → Internet: kmf
	Indicación del estado de señal mediante diodo emisor de luz	24 V DC	2,5	30935	KMF-1-24DC-2,5-LED
			5	30937	KMF-1-24DC-5-LED
			10	193458	KMF-1-24DC-10-LED
	Sin indicación del estado de señal	Hasta 240 V	2,5	30936	KMF-1-230AC-2,5
			5	30938	KMF-1-230AC-5

Accesorios

Referencias de pedido: cajas tomacorriente/cable de conexión para bobinas magnéticas V					
	Descripción	Tensión	Longitud del cable [m]	N.º art.	Código de producto
Caja tomacorriente sin cable, conexión por cable con Hojas de datos → Internet: mssd					
	Tornillos prisioneros (racor de cables Pg9)	–	–	33295	MSSD-V
	Tornillos prisioneros (racor de cables M16)	–	–	539713	MSSD-V-M16
Cable de conexión Hojas de datos → Internet: kmv					
	Indicación del estado de señal mediante diodo emisor de luz	24 V DC	2,5	30939	KMV-1-24DC-2,5-LED
			5	30941	KMV-1-24DC-5-LED
			10	193456	KMV-1-24-10-LED
Referencias de pedido: junta iluminada Hojas de datos → Internet: junta iluminada					
	Descripción	Tensión	N.º art.	Código de producto	
	Para bobinas magnéticas F	12 ... 24 V DC	19143	MF-LD-12-24DC	
		230 V DC/V AC	19144	MF-LD-230AC	
	Para bobinas magnéticas V	12 ... 24 V DC	35558	MV-LD-12-24DC	