

Válvulas para panel frontal SV

FESTO



Características



Cabezales de accionamiento

Pulsadores

Después de accionarlos, los pulsadores recuperan su posición de conmutación inicial.

Conmutadores

Los conmutadores tienen varias posiciones de conmutación, que puede cambiarse indistintamente. Los interruptores de llave pueden accionarse únicamente con la llave. La llave puede retirarse en cualquiera de las posiciones de conmutación.

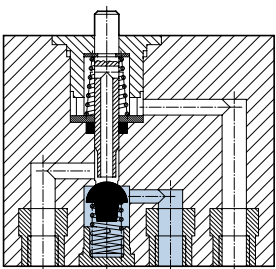
Pulsadores salientes/pulsadores con enclavamiento

Después de accionarlos, los pulsadores salientes recuperan su posición de conmutación inicial. Los pulsadores con enclavamiento son controlados por presión y solo vuelven a su posición de conmutación inicial después de desbloquearlos:

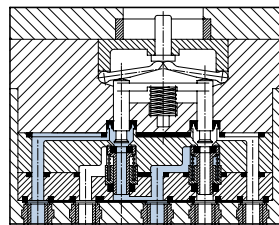
- Tipo PR: el cabezal se desbloquea girando el anillo de fijación del pulsador.
- Tipo PRS: el cabezal solo puede desbloquearse con la llave. La llave puede retirarse en cualquiera de las dos posiciones de conmutación.

Válvulas básicas

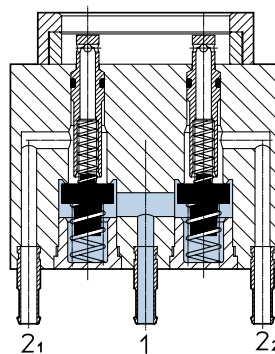
Válvula de 3/2 vías



Válvula de 5/2 vías




Válvula de 2x 3/2 vías



Características

- Las válvulas básicas son válvulas de asiento que funcionan sin solapamiento:
- No se produce sobrecorriente entre los canales durante el proceso de conmutación
 - Autolimpieza limitada mediante corriente de aire durante el funcionamiento

Hoja de datos: cabezales de accionamiento

-  - Margen de temperatura
-10 ... +60 °C



Especificaciones técnicas generales: cabezales de accionamiento con diámetro de montaje de 22,5 mm

	T-22-SW	T-22-GE	T-22-RT	N-22-SW	H-22-SW	Q-22-B	P-22-SW	PR-22-RT	PRS-22-RT-B
Fuerza de accionamiento [N]	14	14	14	-	-	-	14	25	-
Momento de accionamiento [Nm]	-	-	-	0,4	0,14	-	-	-	-
Peso del producto [g]	14	14	14	21	19	37	20	26	45
Color	Negro	Amarillo	Rojo	Negro	Negro	Negro	Negro	Rojo	Rojo
Nota sobre los materiales	-	-	-	-	-	En conformidad con la Directiva 2002/95/CE (RoHS)	-	-	En conformidad con la Directiva 2002/95/CE (RoHS)

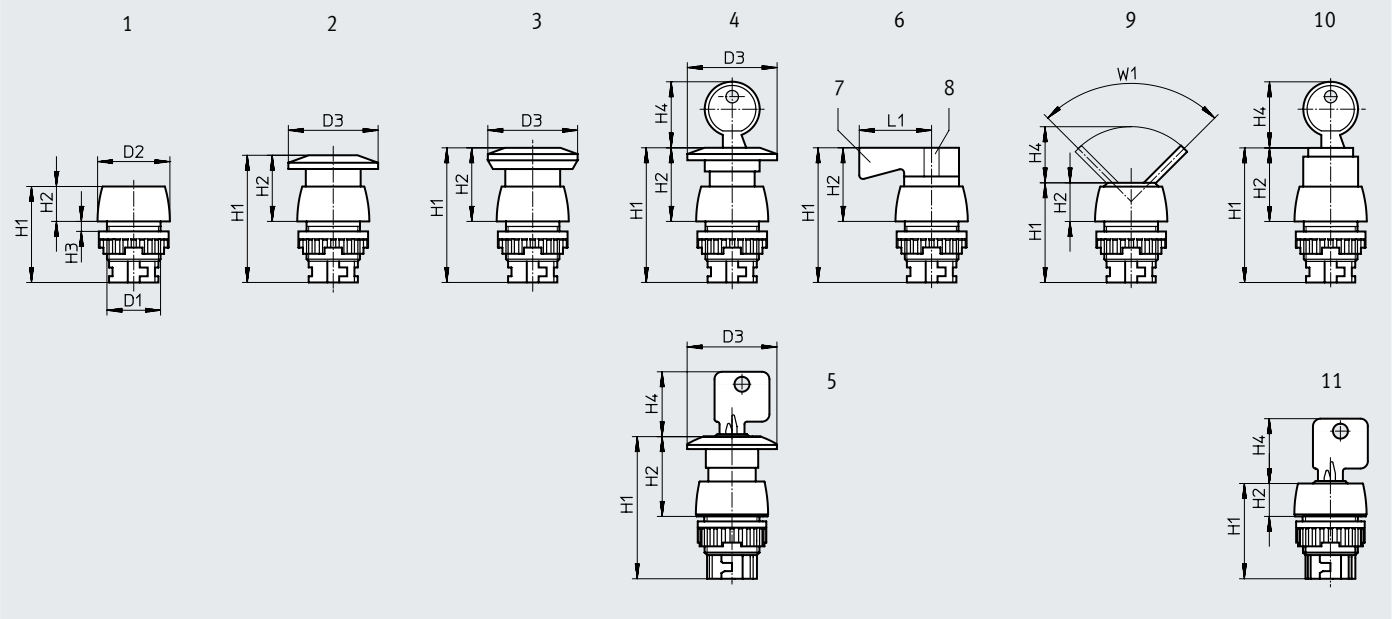
Especificaciones técnicas generales: cabezales de accionamiento con diámetro de montaje de 30,5 mm

	T-30-SW	T-30-GE	T-30-RT	N-30-SW	H-30-SW	Q-30	P-30-SW	PR-30-RT	PRS-30-RT
Fuerza de accionamiento [N]	14	14	14	-	-	23	14	25	23
Momento de accionamiento [Nm]	-	-	-	0,4	0,14	-	-	-	-
Peso del producto [g]	22	22	22	30	27	88	28	37	91
Color	Negro	Amarillo	Rojo	Negro	Negro	-	Negro	Rojo	Rojo
Nota sobre los materiales	-	-	-	-	-	-	-	-	-

Hoja de datos: cabezales de accionamiento




Dimensiones: cabezales de accionamiento

Descarga de datos CAD → www.festo.com



N.º	Designación	Diámetro de instalación	Ø D1	Ø D2	Ø D3	H1	H2	H3	H4	L1	W1
[1]	Pulsador T	22,5	M22x1,5	29	-	38,5	14	1 ...6	-	-	-
		30,5	M30x1,5	36	-	39	8,5	1 ...12	-	-	-
[2]	Pulsador saliente P	22,5	M22x1,5	29	36	51	26,5	1 ...6	-	-	-
		30,5	M30x1,5	36	36	51,5	21	1 ...12	-	-	-
[3]	Pulsador con enclavamiento PR	22,5	M22x1,5	29	36	54	29,5	1 ...6	-	-	-
		30,5	M30x1,5	36	36	54,5	24	1 ...12	-	-	-
[4]	Pulsador con enclavamiento y llave PRS	30,5	M30x1,5	36	36	56	25,5	1 ...12	26,5	-	-
[5]	Pulsador con enclavamiento y llave PRS	22,5	M22x1,5	29	36	57	32	1 ...6	26	-	-
[6]	Interruptor selector N	22,5	M22x1,5	29	-	54	29,5	1 ...6	-	29	-
[7]	Posición de "conexión"	30,5	M30x1,5	36	-	54,5	24	1 ...12	-	29	-
[8]	Posición de "desconexión"										
[9]	Interruptor basculante H	22,5	M22x1,5	29	-	40	15,5	1 ...6	22,5	-	90°
		30,5	M30x1,5	36	-	40	9,5	1 ...12	22,5	-	90°
[10]	Interruptor de llave Q	30,5	M30x1,5	36	-	54,5	24	1 ...12	26,5	-	-
[11]	Interruptor de llave Q	22,5	M22x1,5	29	-	38,2	13,2	1 ...6	26	-	-

Hoja de datos: válvulas básicas

-  Caudal
65 ... 120 l/min
-  Presión
-0,095 ... +0,8 MPa
-  Margen de temperatura
-10 ... +60 °C


Especificaciones técnicas generales: válvulas básicas

	Válvula de 3/2 vías			Válvula de 5/2 vías	Válvula de 2x 3/2 vías
	SV-3-M5	SVS-3-1/8	SVOS-3-1/8	SV-5-M5-B	SV/O-3-PK-3X2
Función de válvula	Cerrada, monoestable	Cerrada, monoestable	Abierta, monoestable	Abierta, monoestable	Cerrada, monoestable
Forma constructiva	Válvula de asiento con muelle de reposición	Asiento del émbolo	Asiento del émbolo	Válvula de asiento con muelle de reposición	-
Superposición	Superposición positiva	-	Superposición positiva	Superposición positiva	-
Nota sobre la dinamización forzada	-	Frecuencia de conmutación mínima de 1/semana	-	-	-
Sentido de flujo	No reversible	No reversible	No reversible	-	Reversible
Tipo de control	Directo	Servopilotado	Directo	Directo	Directo
Tipo de accionamiento	Manual	Mecánico	Mecánico	Manual	-
Tipo de reposición	Muelle mecánico				
Junta	Blanda				
Posición de montaje	Indistinta				
Tipo de fijación	Montaje en panel frontal con taladro pasante				
Conexión neumática 1	M5	G1/8	G1/8	M5	PK-3
Conexión neumática 2	-	G1/8	G1/8	-	PK-3
Conexión neumática 3	-	G1/8	G1/8	-	-
Diámetro nominal [mm]	2	3,5	3,5	2,3	2,5
Caudal nominal normal [l/min]	65	120	120	95	70
Fuerza de accionamiento [N]	12	8	8	17	-
Peso [g]	40	-	-	53	34

Materiales

	Válvula de 3/2 vías			Válvula de 5/2 vías	Válvula de 2x 3/2 vías
	SV-3-M5	SVS-3-1/8	SVOS-3-1/8	SV-5-M5-B	SV/O-3-PK-3X2
Cuerpo	Plástico	-	-	Plástico	-
	Latón	Aluminio	Aluminio	Latón	-
Tapa	-	POM	POM	-	-
Juntas	NBR	NBR, TPE-U(PU)	NBR, TPE-U(PU)	NBR	NBR
Nota sobre los materiales	-	En conformidad con la Directiva 2002/95/CE (RoHS)	En conformidad con la Directiva 2002/95/CE (RoHS)	-	-

Condiciones de funcionamiento y del entorno

	Válvula de 3/2 vías			Válvula de 5/2 vías	Válvula de 2x 3/2 vías
	SV-3-M5	SVS-3-1/8	SVOS-3-1/8	SV-5-M5-B	SV/O-3-PK-3X2
Medio de funcionamiento	Aire comprimido según ISO 8573-1:2010 [:-:-:-]				Aire comprimido según ISO 8573-1:2010 [7:-:-:-]
Presión de funcionamiento ¹⁾	[MPa]	-0,095 ... +0,8	0,35 ... 0,8	0 ... 0,8	-
	[bar]	-0,95 ... +8	3,5 ... 8	0 ... 8	0 ... 8
Temperatura del medio	[°C]	-	-10 ... +60	-	-
Temperatura ambiente	[°C]	-10 ... +60			

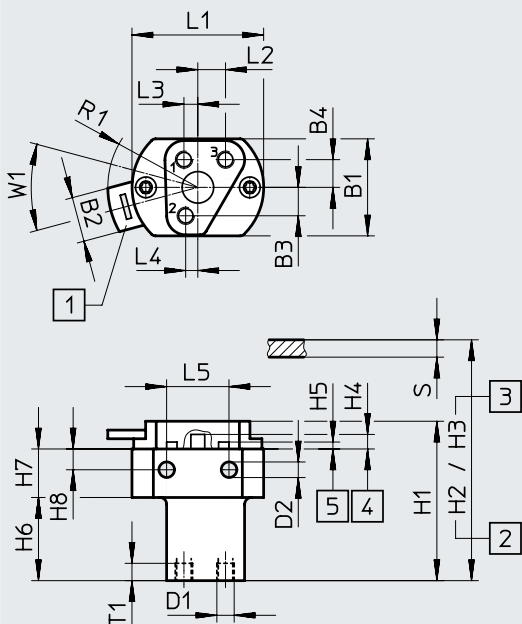
1) SV-3-M5: conexión de vacío en 1

Hoja de datos: válvulas básicas

Dimensiones: válvulas básicas

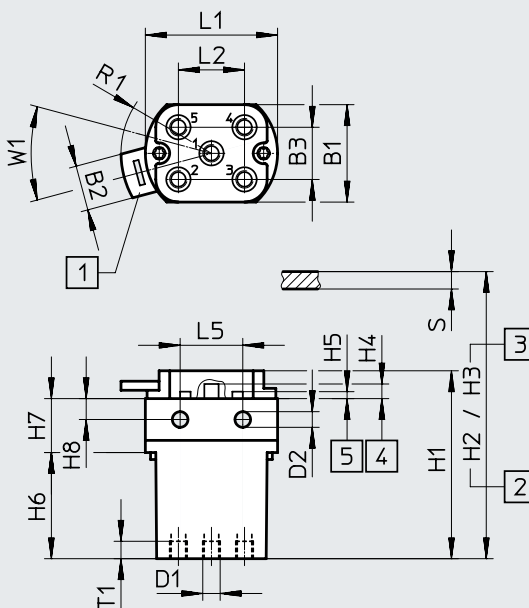
Descarga de datos CAD → www.festo.com

SV-3-M5



- [1] Acoplamiento rápido para cabezales de accionamiento
 - [2] Medida de montaje para diámetro 22,5
 - [3] Medida de montaje para diámetro 30,5
 - [4] Carrera máx.
 - [5] Apertura máx.
- s Grosor del panel frontal

SV-5-M5-B



- [1] Acoplamiento rápido para cabezales de accionamiento
 - [2] Medida de montaje para diámetro 22,5
 - [3] Medida de montaje para diámetro 30,5
 - [4] Carrera máx.
 - [5] Apertura máx.
- s Grosor del panel frontal

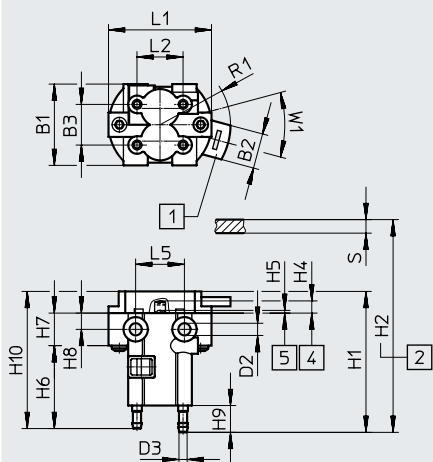
	B1	B2	B3	B4	D1	D2 ∅	H1	H2	H3	H4 ± 0,2	H5
SV-3-M5	28	13	8,2	8	M5	4,5	46	63,5	69,5	4,2	2
SV-5-M5-B			15	-			54	71,5	77,5		

	H6	H7	H8	L1	L2	L3	L4	L5	R1	T1	W1
SV-3-M5	24	14	6	38	8	4	3,5	18	26	5	30°
SV-5-M5-B	30,5	15,5	9,5		19	-	-				

Hoja de datos: válvulas básicas

Dimensiones: válvulas básicas

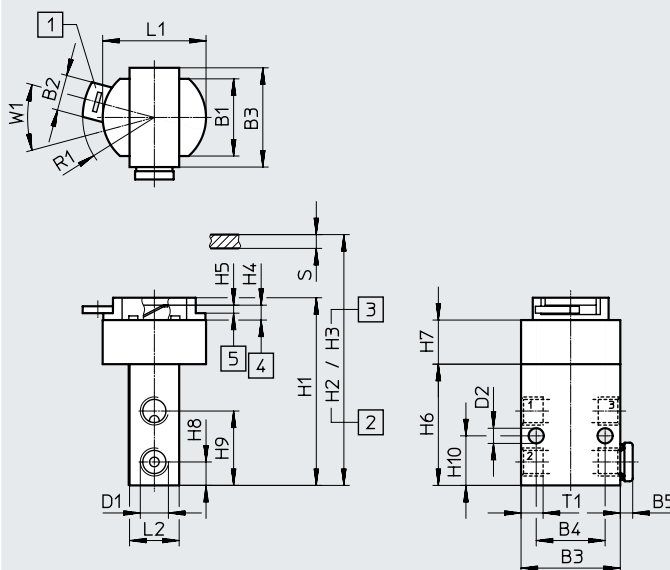
SV/O-3-PK-3X2



- [1] Acoplamiento rápido para cabezales de accionamiento
- [2] Medida de montaje para diámetro 22,5
- [4] Carrera máx.
- [5] Apertura máx.
- s Grosor del panel frontal

Descarga de datos CAD → www.festo.com

SVS-3-1/8, SVOS-3-1/8



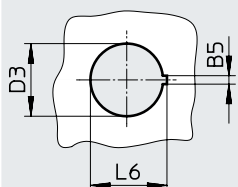
- [1] Acoplamiento rápido para cabezales de accionamiento
- [2] Medida de montaje para diámetro 22,5
- [3] Medida de montaje para diámetro 30,5
- [4] Carrera máx.
- [5] Apertura máx.
- s Grosor del panel frontal

	B1	B2	B3	B4	B5	D1	D2 ∅	D3 ∅	H1	H2	H3	H4 ± 0,2
SV/O-3-PK-3X2	30	13	15	-	-	-	4,5	3	52	68,5	-	4,5
SVS-3-1/8 SVOS-3-1/8	28		36	25	4,5	G1/8	5,5	-	68	86	91	6

	H5 +0,4 -0,8	H6	H7	H8	H9	H10	L1	L2	L5	R1	T1	W1
SV/O-3-PK-3X2	1	30,6	12	6	9,9	50,6	38	17	18	26	-	30°
SVS-3-1/8 SVOS-3-1/8	2 ... 3	44	16	8,5	27	18	37,5	18	-		8	

Dimensiones

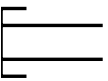
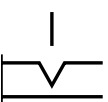
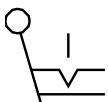
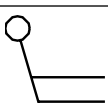
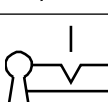
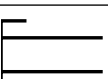
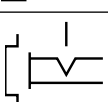
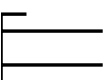
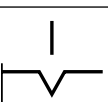
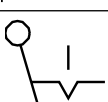
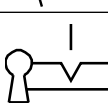
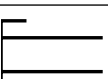
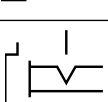
Orificio de montaje (sección del cuadro de mandos)



	B5	D3	L6
Orificio de montaje, diámetro 22,5	2,6	22,3	23,5
Orificio de montaje, diámetro 30,5	3,1	30,3	31,5

Descarga de datos CAD → www.festo.com

Hoja de datos

Referencias de pedido		Descripción	Nº art.	Código de producto
Símbolo del circuito				
Cabezales de accionamiento, diámetro de montaje de 22,5 mm, grado de protección IP40				
	Pulsador	Negro	9289	T-22-SW
		Amarillo	9290	T-22-GE
		Rojo	9997	T-22-RT
	Interruptor selector	Negro	9301	N-22-SW
			25261	NR-22-SWX2
	Interruptor basculante con enclavamiento	Negro	9305	H-22-SW
	Interruptor basculante	Negro	25749	H-22-SWX2
	Interruptor de llave con llave	Negro	573107	Q-22-B
	Pulsador saliente	Negro	9293	P-22-SW
	Pulsador con enclavamiento	Rojo, sin llave	9297	PR-22-RT
		Rojo, con llave	573108	PRS-22-RT-B
Cabezales de accionamiento, diámetro de montaje de 30,5 mm, grado de protección IP40				
	Pulsador	Negro	9291	T-30-SW
		Amarillo	9292	T-30-GE
		Rojo	10014	T-30-RT
	Interruptor selector	Negro	9302	N-30-SW
	Interruptor basculante	Negro	9306	H-30-SW
	Interruptor de llave con llave	-	9304	Q-30
	Pulsador saliente	Negro	9295	P-30-SW
	Pulsador con enclavamiento	Rojo, sin llave	9298	PR-30-RT
		Rojo, con llave	9300	PRS-30-RT

Hoja de datos

Referencias de pedido				
Símbolo del circuito	Descripción	Conexión neumática	Nº art.	Código de producto
Válvulas básicas				
	Válvula de 3/2 vías, normalmente cerrada	M5	6817	SV-3-M5
	Válvula de 3/2 vías, normalmente cerrada	G1/8	10190	SVS-3-1/8
	Válvula de 3/2 vías, normalmente abierta	G1/8	10191	SVOS-3-1/8
	Válvula de 5/2 vías	M5	11914	SV-5-M5-B
	Válvula de 2x 3/2 vías, normalmente cerrada	PK-3	184135	SV/O-3-PK-3X2