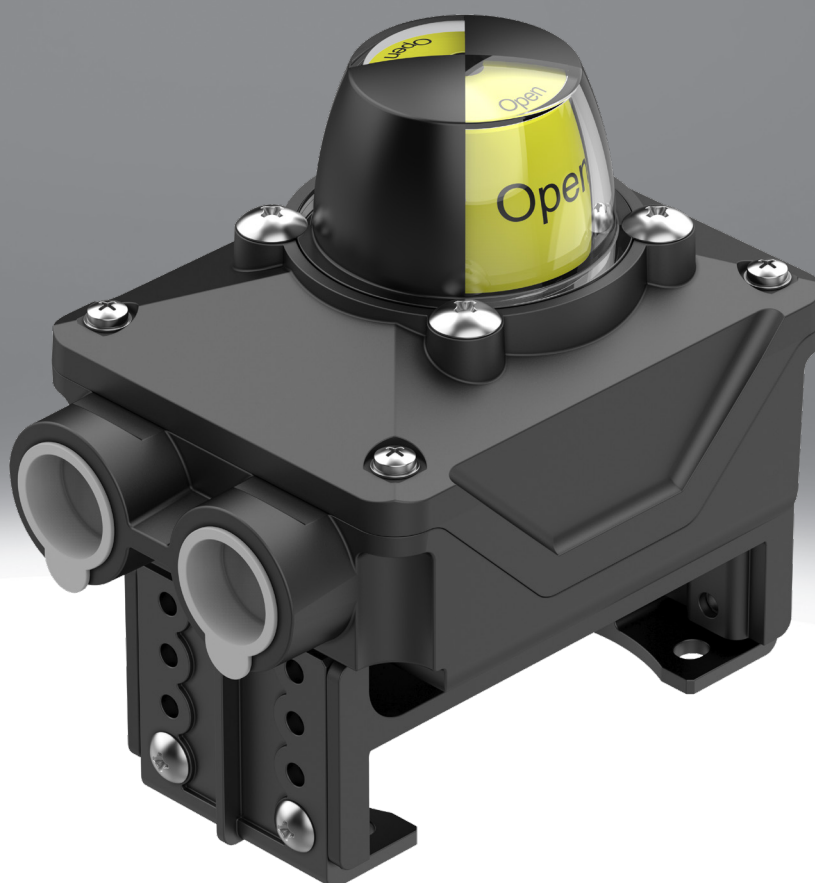


Caja de finales de carrera SRBK

FESTO



Códigos del producto

001	Serie	
SRBK	Caja de finales de carrera SRBK	
002	Diseño	
C	Caja de finales de carrera	
003	Interfaz mecánica	
A4	Adaptador de montaje flexible según la norma VDI/VDE 3845	
A5	EN ISO 5211 / F05	
004	Tipo de indicación	
YR	Indicador de posición amarillo/rojo	
005	Margen de medición	
90	0 ... 90°	

006	Principio de detección	
MW	Contacto sin potencial, contacto de conmutación	
N	Sensor de proximidad, inductivo	
R	Con contacto (Reed)	
007	Tensión nominal de funcionamiento	
1	24 V DC	
2A	110 V AC/50-60 Hz	
22A	250 V AC	
008	Salida eléctrica 1	
1W	Conmutador selector unipolar	
1WG	Conmutador selector de 1 pin (contacto dorado)	
P	PNP	
ZU	Contacto normalmente abierto, bifilar	
009	Conexión eléctrica	
C2	Borne atornillado	
M12	Conector M12, con codificación A	

Hoja de datos

Especificaciones técnicas generales						
Conexión eléctrica	M12x1		Borne atornillado			
Salida eléctrica 1	Conmutador selector unipolar	PNP	Conmutador selector unipolar	Conmutador selector de 1 pin (contacto dorado)	PNP	Contacto normalmente abierto, bifilar
Tipo de microinterruptor	Omron SS-5	P&F NBB2-V3-E2	Hamlin 59140-030, Omron SS-5	Omron SS-01	P&F NBB2-V3-E2	P&F NBB3-V3-Z4
Tipo de fijación	–		Sobre brida según ISO 5211			
El punto de conexión para el posicionador y el sensor de posición cumplen la norma	VDI/VDE 3845 tamaño AA 1 VDI/VDE 3845 tamaño AA 2 VDI/VDE 3845 tamaño AA 3					
Posición de montaje	Cualquiera					
Color del cuerpo	Negro					
Indicación del estado de conmutación	Óptico					
Indicador de posición	Amarillo / rojo					
Margen de ajuste para la detección de ángulo	0 ... 90 grado					

Condiciones de funcionamiento y del entorno						
Conexión eléctrica	M12x1		Borne atornillado			
Salida eléctrica 1	Conmutador selector unipolar	PNP	Conmutador selector unipolar	Conmutador selector de 1 pin (contacto dorado)	PNP	Contacto normalmente abierto, bifilar
Temperatura ambiente	-20 ... 70°C					
Temperatura de almacenamiento	-20 ... 50°C					
Grado de protección	IP66, IP67					
Resistencia a los golpes	Control de impactos con grado de severidad 1, según FN 942017-5 y EN 60068-2-27					
Resistencia a las vibraciones	Control para el transporte con grado de severidad 1 según FN 942017-4 y EN 60068-2-6					
Grado de ensuciamiento	3					
Clase de protección	–		II	–		
Margen de detección	0 ... 90 grado					
Clase de resistencia a la corrosión CRC	3 - riesgo de corrosión alto					
Marcado CE (véase la declaración de conformidad)	–	Según Directiva de máquinas CEM de la UE, Según la Directiva RoHS de la UE	–	Según Directiva de máquinas CEM de la UE, Según la Directiva RoHS de la UE		
Marcado UKCA (véase la declaración de conformidad)	–	según la normativa del Reino Unido sobre CEM, según la normativa RoHS del Reino Unido	–	según la normativa del Reino Unido sobre CEM, según la normativa RoHS del Reino Unido		

Hoja de datos

Características eléctricas

Conexión eléctrica	M12x1		Borne atornillado			
Salida eléctrica 1	Conmutador selector unipolar	PNP	Conmutador selector unipolar	Conmutador selector de 1 pin (contacto dorado)	PNP	Contacto normalmente abierto, bifilar
Salida	Con contacto	PNP	Con contacto	con contacto (gold)	PNP	Sin contacto, 2 hilos
Principio de medición	Mecánico/eléctrico	Inductivo	Mecánico/eléctrico		Inductivo	
Magnitud de medición	Posición					
Función del elemento de conmutación	Conmutador selector, un contacto	Normalmente abierto	Conmutador selector, un contacto		Normalmente abierto	
Margen de tensión de funcionamiento AC	-		0 ... 250 V	-		
Margen de tensiones de servicio DC	0 ... 30 V	10 ... 30 V	0 ... 30 V		10 ... 30 V	5 ... 60 V
Corriente de salida máx. AC	-		3.000 mA	-		
Corriente máxima de salida DC	1.000 mA	100 mA	1.000 mA	100 mA		
Tensión DC máxima en la salida	30 V	-	30 V		-	
Capacidad de conmutación AC máxima	-					
Potencia máx. de conmutación DC	30 W	-	3 W		-	
Caída de tensión	-	≤3 V	-		≤3 V	≤4 V
Corriente mín. de carga	-					4 mA
Corriente residual	-	0 ... 0,5 mA	-		0 ... 0,5 mA	0,4 ... 0,55 mA
Resistencia a cortocircuitos	-	Pulsante	-		Pulsante	-
Corriente sin carga	-	15 mA	-		15 mA	-
Protección contra inversión de polaridad	-	Para todas las conexiones eléctricas	-		Para todas las conexiones eléctricas	

Características eléctricas

Conexión eléctrica	Borne atornillado
Salida eléctrica 1	Conmutador selector unipolar
Salida	Con contacto
Principio de medición	Reed magnético
Magnitud de medición	Posición
Función del elemento de conmutación	Conmutador selector, un contacto
Margen de tensión de funcionamiento AC	0 ... 120 V
Margen de tensiones de servicio DC	0 ... 175 V
Corriente de salida máx. AC	180 mA
Corriente máxima de salida DC	250 mA
Capacidad de conmutación AC máxima	5 W
Potencia máx. de conmutación DC	5 W

Hoja de datos

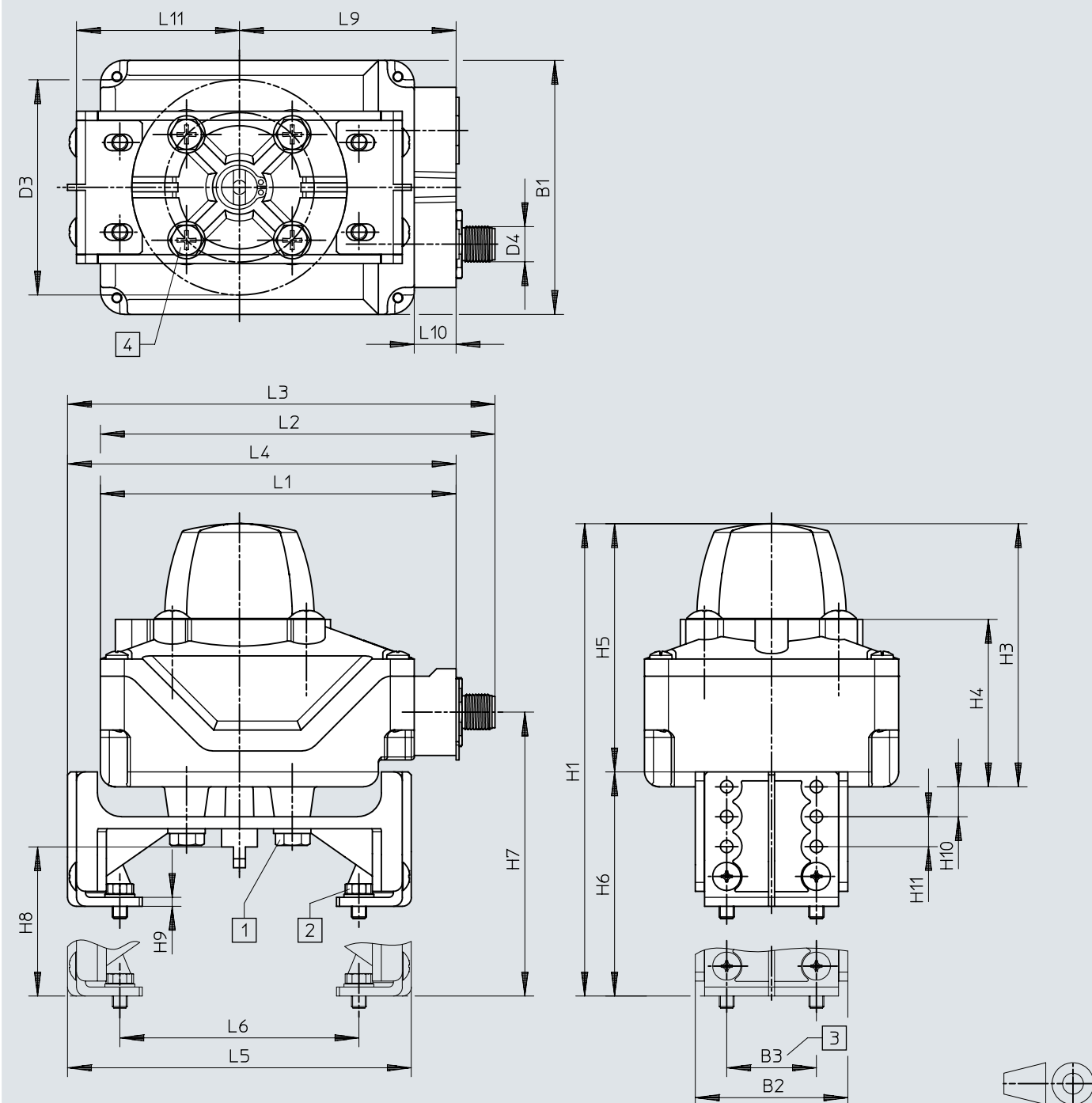
Electromecánica					
Salida eléctrica 1	Conmutador selector unipolar		Conmutador selector de 1 pin (contacto dorado)	PNP	Contacto normalmente abierto, bifilar
Conexión eléctrica	M12x1	Borne atornillado	M12x1	Borne atornillado	
Conexión eléctrica 1, tipo de conexión	Conector	Regleta de bornes	Conector	Regleta de bornes	
Conexión eléctrica 1, técnica de conexión	M12x1, codificación A según EN 61076-2-101	Borne atornillado	M12x1, codificación A según EN 61076-2-101	Borne atornillado	
Conexión eléctrica 1, cantidad de contactos/hilos	8	10	8	10	
Conexión eléctrica 1, distribución de conexiones	992.264	–	992.264	–	
Sección nominal del conductor conectable	–	0,25 ... 2,5 mm ²	–	0,25 ... 2,5 mm ²	
Conexión eléctrica 1, salida del cable	Recto				

Materiales	
Nota sobre el material	Conformidad con la Directiva RoHS
Material del cuerpo	PA
Material de las juntas	NBR
Material del eje	PA
Material de los tornillos	Acero inoxidable
Material de la escuadra de fijación	PA
Material del anillo de retención	Acero inoxidable de alta aleación
Material de la tapa protectora	PC
Conformidad PWIS	VDMA24364-Zona III

Dimensiones

Dimensiones – Variante M12 con adaptador de montaje y escuadras de fijación montadas verticalmente en el interior

Descargar datos CAD → www.festo.com



- [1] Tornillo M6x10
- [2] Tornillo M5x10
- [3] Patrón de taladros según VDI/VDE 3845
- [4] Patrón de taladros F05 según EN ISO 5211

Dimensiones

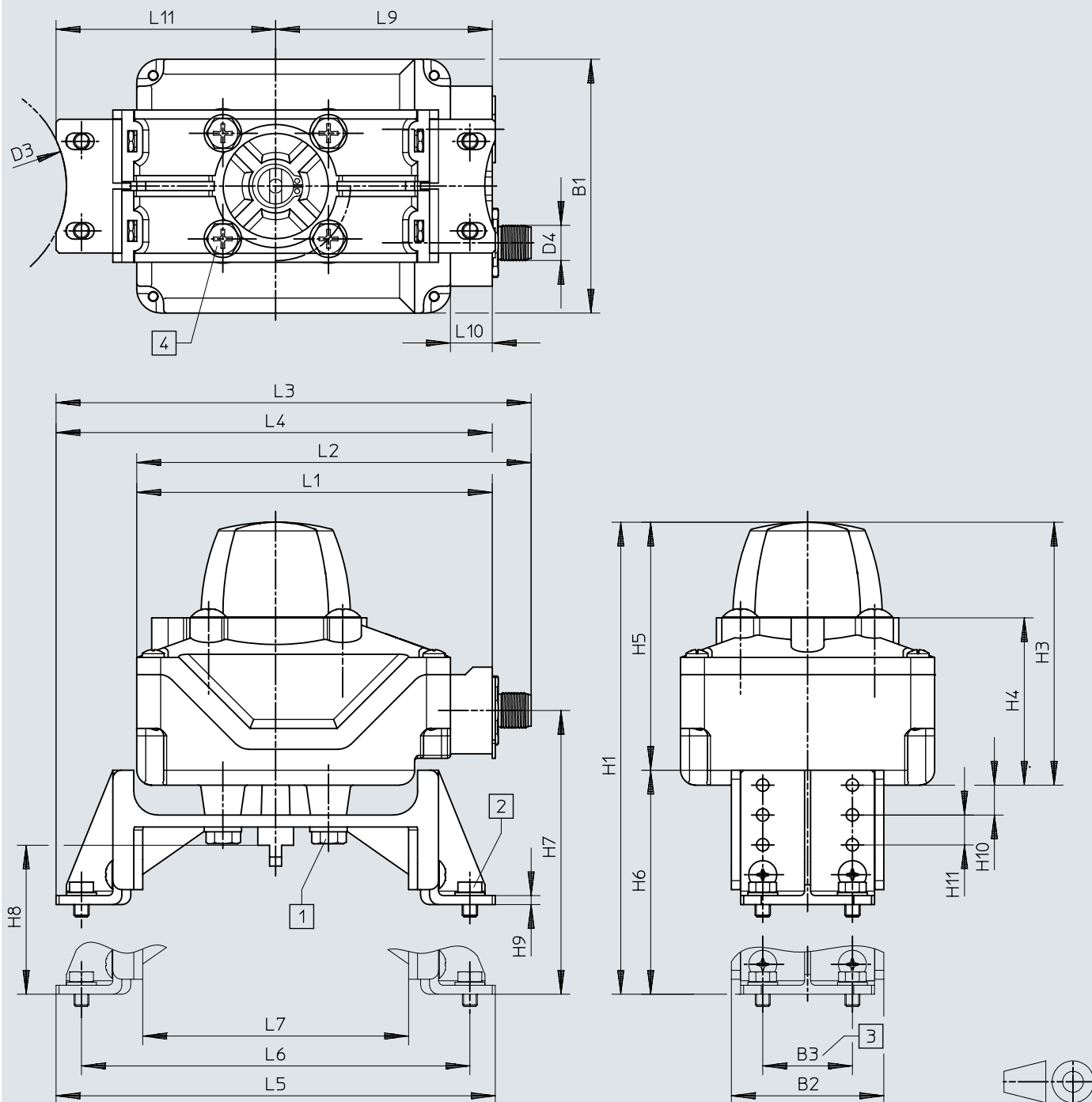
	B1	B2	B3	D3 ∅	D4 ∅	H3	H4	H5	H9	H10	H11	L1	L2	L3
SRBK-CA4-YR90-MW-1-1W-M12	85	51	30	72	M12x1	88	56	83	3	10	10	119	132	143
SRBK-CA4-YR90-N-1-P-M12														

	L4	L5	L6	L9	L10	L11	H1	H6	H7	H8	H1	H6	H7	H8	H1	H6	H7	H8
								80x30x20			80x30x30			80x30x50				
SRBK-CA4-YR90-MW-1-1W-M12	130	115	80	72,5	14	57,5	128	45	65	20	138	55	75	30	158	75	95	50
SRBK-CA4-YR90-N-1-P-M12																		

Dimensiones

Dimensiones – Variante M12 con adaptador de montaje y escuadras de fijación montadas verticalmente en el exterior

Descargar datos CAD → www.festo.com



- [1] Tornillo M6x10
- [2] Tornillo M5x10
- [3] Patrón de taladros según VDI/VDE 3845
- [4] Patrón de taladros F05 según EN ISO 5211

Dimensiones

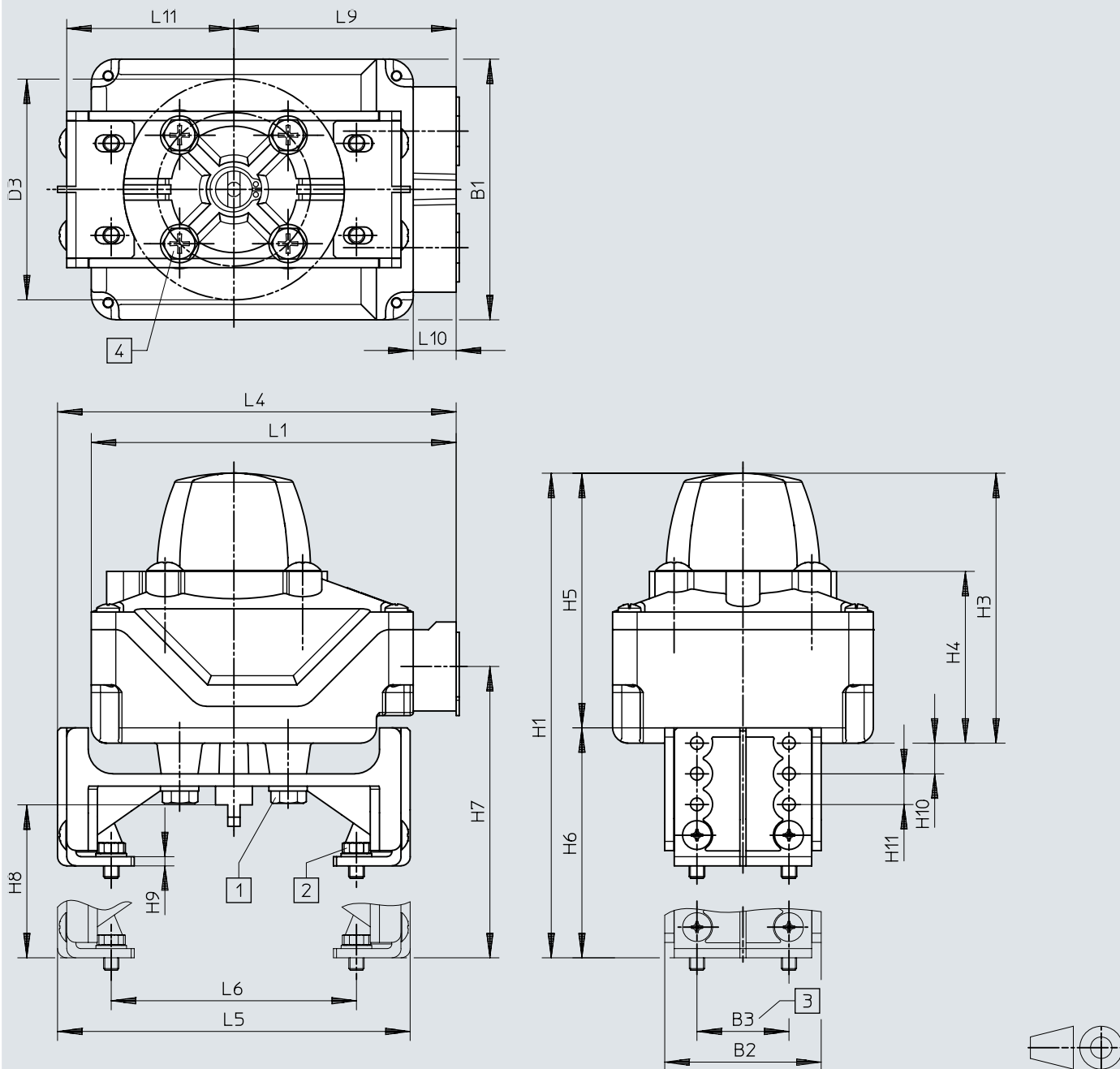
	B1	B2	B3	D3 ∅	D4 ∅	H3	H4	H5	H9	H10	H11	L1	L2	L3
SRBK-CA4-YR90-MW-1-1W-M12	85	51	30	72	M12x1	88	56	83	3	10	10	119	132	159
SRBK-CA4-YR90-N-1-P-M12														

	L4	L5	L6	L7	L9	L10	L11	H1	H6	H7	H8	H1	H6	H7	H8	H1	H6	H7	H8
									130x30x20			130x30x30			130x30x50				
SRBK-CA4-YR90-MW-1-1W-M12	146	147	130	89	72,5	14	73,5	128	45	65	20	138	55	75	30	158	75	95	50
SRBK-CA4-YR90-N-1-P-M12																			

Dimensiones

Dimensiones – Variante C2 con adaptador de montaje y escuadras de fijación montadas verticalmente en el interior

Descargar datos CAD → www.festo.com



[1] Tornillo M6x10

[2] Tornillo M5x10

[3] Patrón de taladros según VDI/VDE 3845

[4] Patrón de taladros F05 según EN ISO 5211

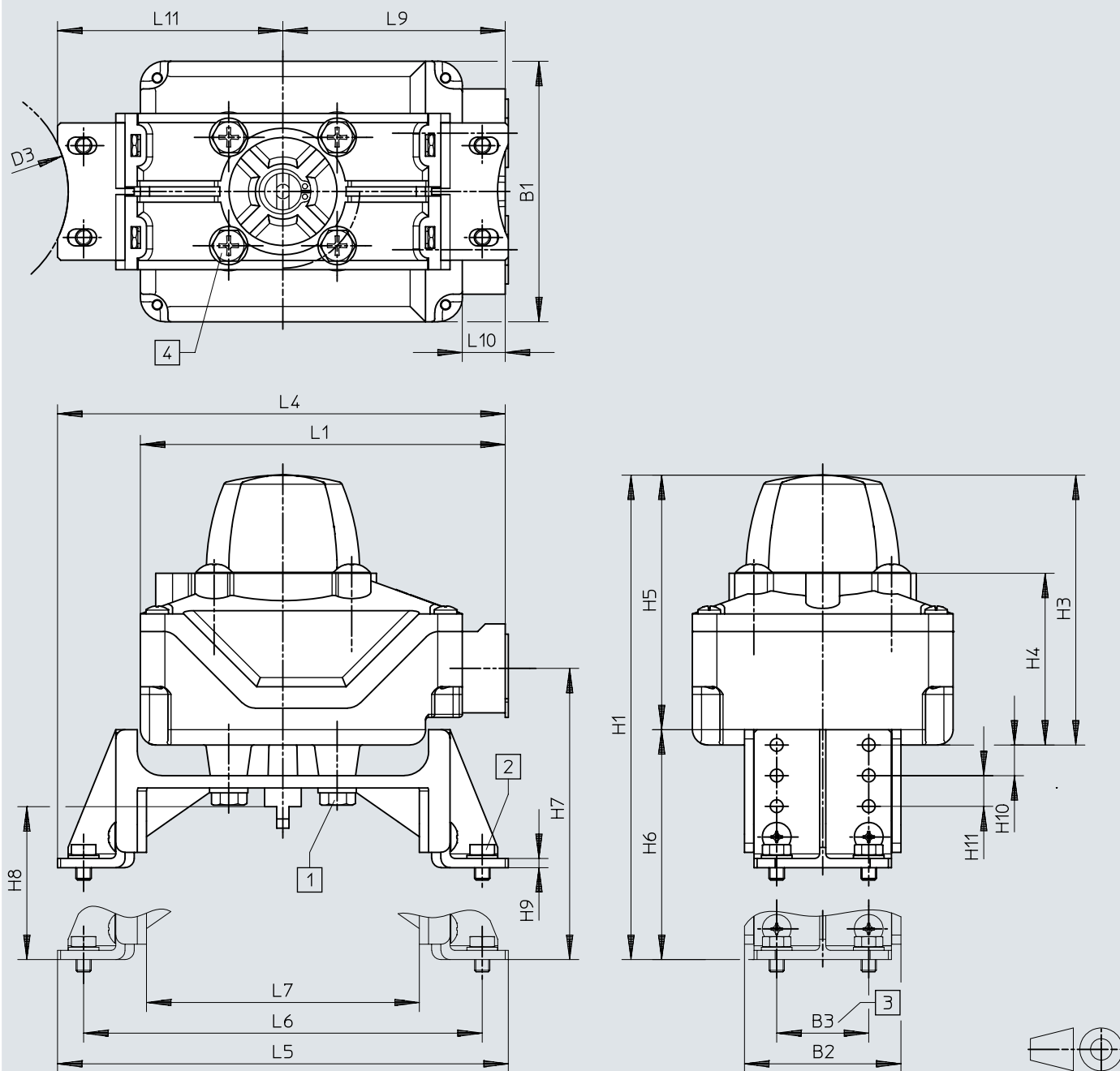
Dimensiones

	B1	B2	B3	D3 ∅	H3	H4	H5	H9	H10	H11	L1	L4	L5	L6	
SRBK-CA4-YR90-MW-1-1WG-C2	85	51	30	72	88	56	83	3	10	10	119	130	115	80	
SRBK-CA4-YR90-MW-22A-1W-C2															
SRBK-CA4-YR90-R-2A-1W-C2															
SRBK-CA4-YR90-N-1-P-C2															
SRBK-CA4-YR90-N-1-ZU-C2															
	L9	L10	L11	H1	H6	H7	H8	H1	H6	H7	H8	H1	H6	H7	H8
				80x30x20			80x30x30			80x30x50					
SRBK-CA4-YR90-MW-1-1WG-C2	72,5	14	57,5	128	45	65	20	138	55	75	30	158	75	95	50
SRBK-CA4-YR90-MW-22A-1W-C2															
SRBK-CA4-YR90-R-2A-1W-C2															
SRBK-CA4-YR90-N-1-P-C2															
SRBK-CA4-YR90-N-1-ZU-C2															

Dimensiones

Dimensiones – SRBK-CA4-YR90-...-C2

Descargar datos CAD → www.festo.com



- [1] Tornillo M6x10
- [2] Tornillo M5x10
- [3] Patrón de taladros según VDI/VDE 3845
- [4] Patrón de taladros F05 según EN ISO 5211

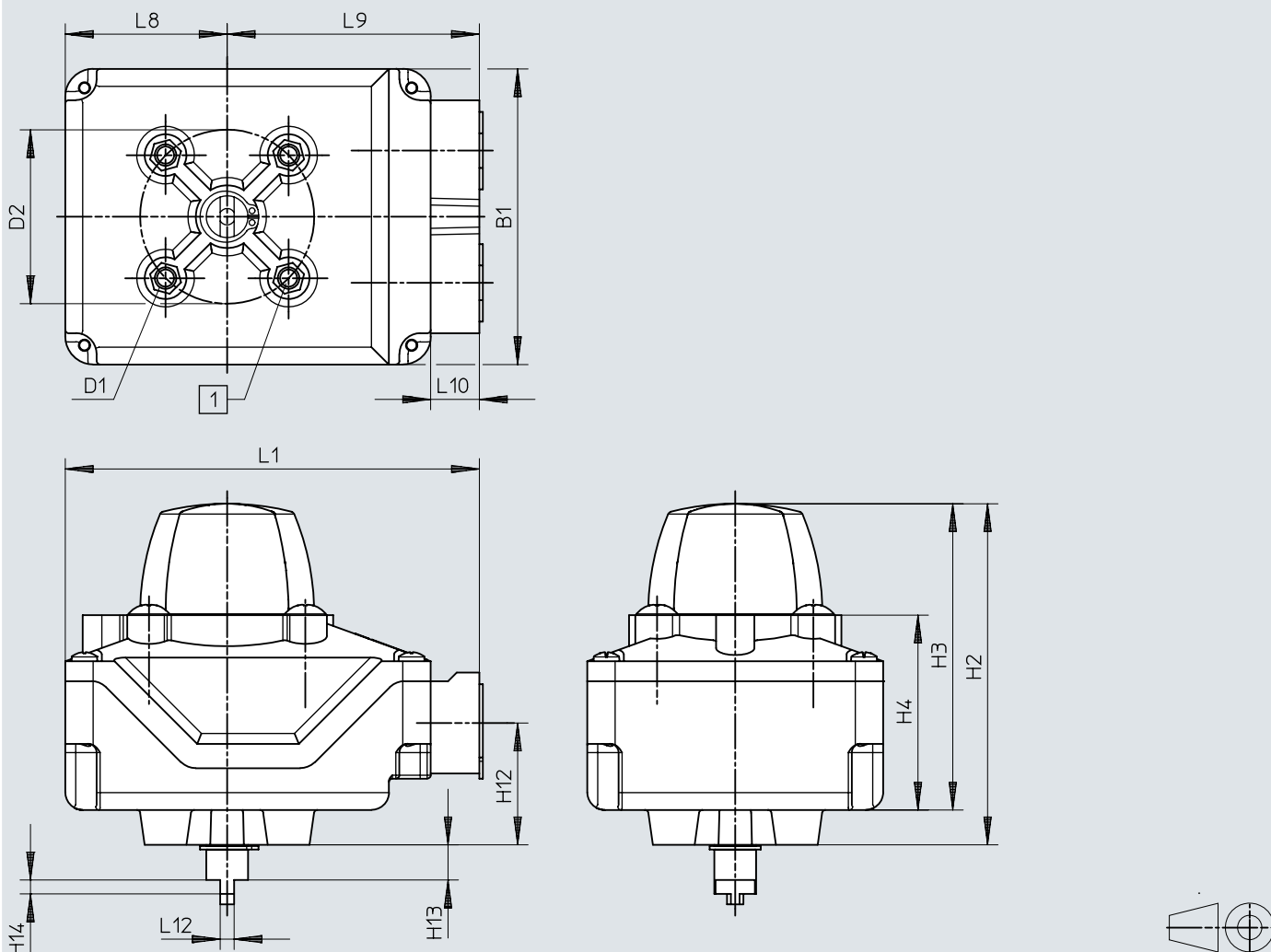
Dimensiones

	B1	B2	B3	D3 ∅	H3	H4	H5	H9	H10	H11	L1	L4	L5	L6	L7	
SRBK-CA4-YR90-MW-1-1WG-C2	85	51	30	72	88	56	83	3	10	10	119	146	147	130	89	
SRBK-CA4-YR90-MW-22A-1W-C2																
SRBK-CA4-YR90-R-2A-1W-C2																
SRBK-CA4-YR90-N-1-P-C2																
SRBK-CA4-YR90-N-1-ZU-C2																
	L9	L10	L11	H1	H6	H7	H8	H1	H6	H7	H8	H1	H6	H7	H8	
					130x30x20				130x30x30				130x30x50			
SRBK-CA4-YR90-MW-1-1WG-C2	72,5	14	73,5	128	45	65	20	138	55	75	30	158	75	95	50	
SRBK-CA4-YR90-MW-22A-1W-C2																
SRBK-CA4-YR90-R-2A-1W-C2																
SRBK-CA4-YR90-N-1-P-C2																
SRBK-CA4-YR90-N-1-ZU-C2																

Dimensiones

Dimensiones – SRBK-CA5-..., interfaz mecánica según ISO 5211/patrón de taladros de brida F05

Descargar datos CAD → www.festo.com



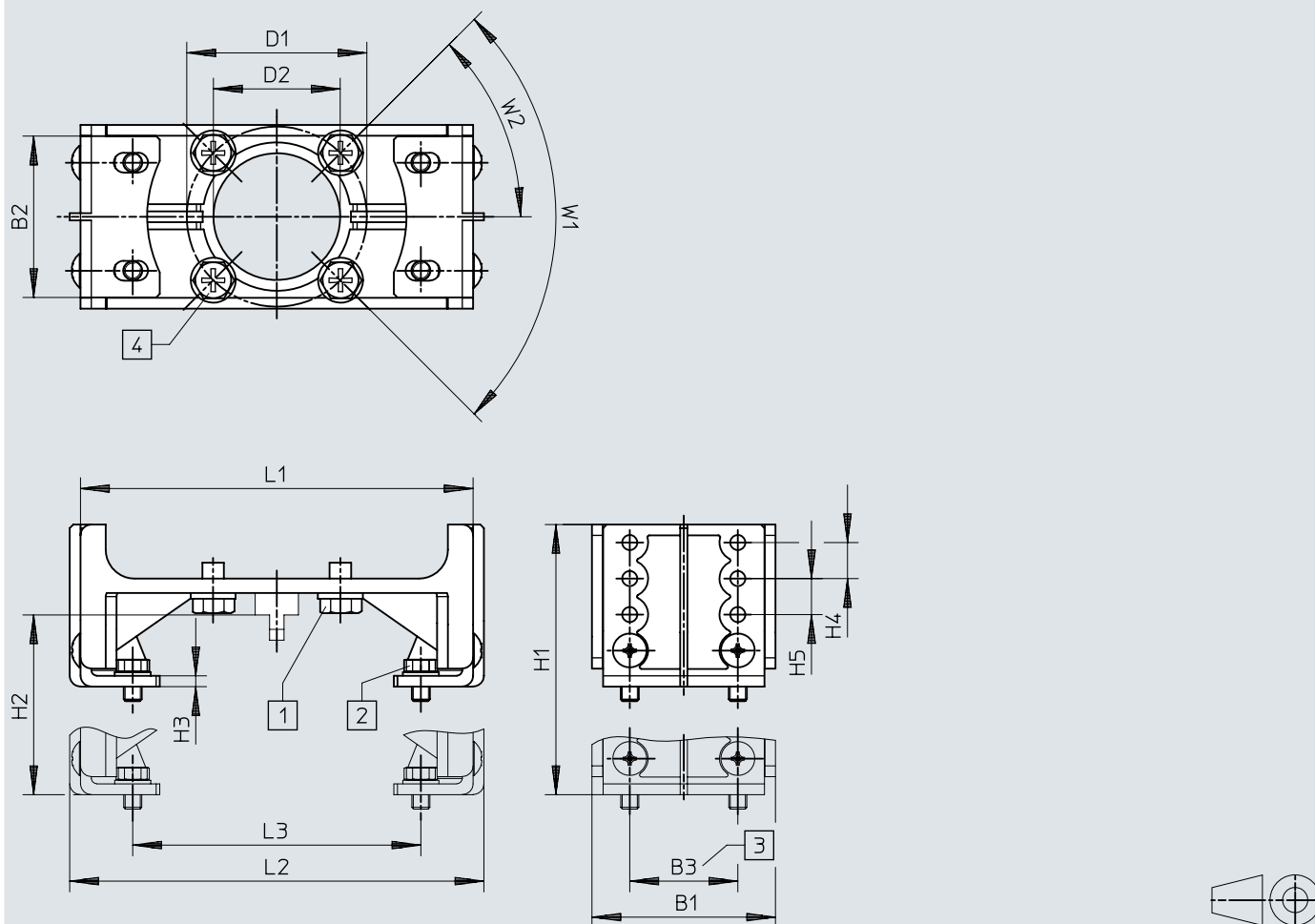
[1] Patrón de taladros F05 según EN ISO 5211

	B1	D1	D2 ∅	H2	H3	H4	H12	H13	H14	L1	L8	L9	L10	L12
SRBK-CA5-YR90-MW-1-1WG-C2	85	M6	50	98	88	56	35	10	4	119	46,5	72,5	14	4
SRBK-CA5-YR90-MW-22A-1W-C2														
SRBK-CA5-YR90-R-2A-1W-C2														
SRBK-CA5-YR90-N-1-P-C2														
SRBK-CA5-YR90-N-1-ZU-C2														

Dimensiones

Dimensiones – Adaptador de montaje DARQ con escuadras de fijación montadas verticalmente en el interior

Descargar datos CAD → www.festo.com



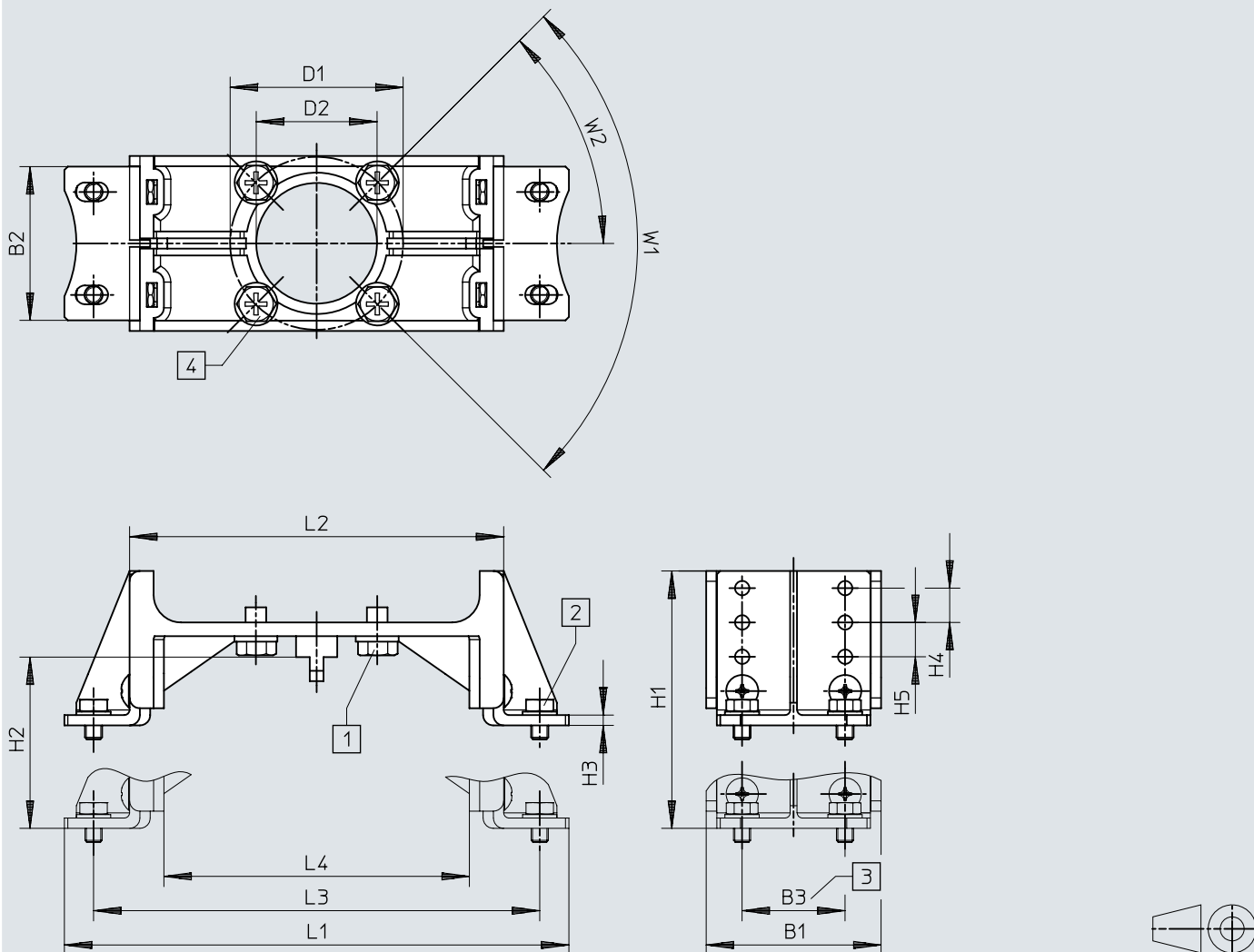
- [1] Tornillo M6x10
- [2] Tornillo M5x10
- [3] Patrón de taladros según VDI/VDE 3845
- [4] Patrón de taladros F05 según EN ISO 5211

	B1	B2	B3	D1 ∅	D2 ∅	H3	H4	H5	L1	L2
DARQ-K-X1-A3-F05-R14	51	44,8	30	50	35,2	3	10	10	109	115
	L3	W1	W2	H1	H2	H1	H2	H1	H2	
				80x30x20		80x30x30		80x30x50		
DARQ-K-X1-A3-F05-R14	80	90°	45°	45	20	55	30	75	50	

Dimensiones

Dimensiones – Adaptador de montaje DARQ con escuadras de fijación montadas en el exterior


Descargar datos CAD → www.festo.com

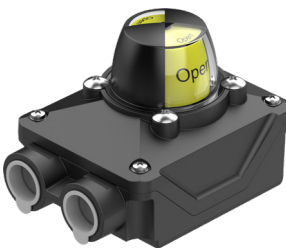



- [1] Tornillo M6x10
- [2] Tornillo M5x10
- [3] Patrón de taladros según VDI/VDE 3845
- [4] Patrón de taladros F05 según EN ISO 5211

	B1	B2	B3	D1 ∅	D2 ∅	H3	H4	H5	L1	L2
DARQ-K-X1-A3-F05-R14	51	44,8	30	50	35,2	3	10	10	147	115
	L3	L4	W1	W2	H1	H2	H1	H2	H1	H2
					130x30x20		130x30x30		130x30x50	
DARQ-K-X1-A3-F05-R14	130	89	90°	45°	45	20	55	30	75	50

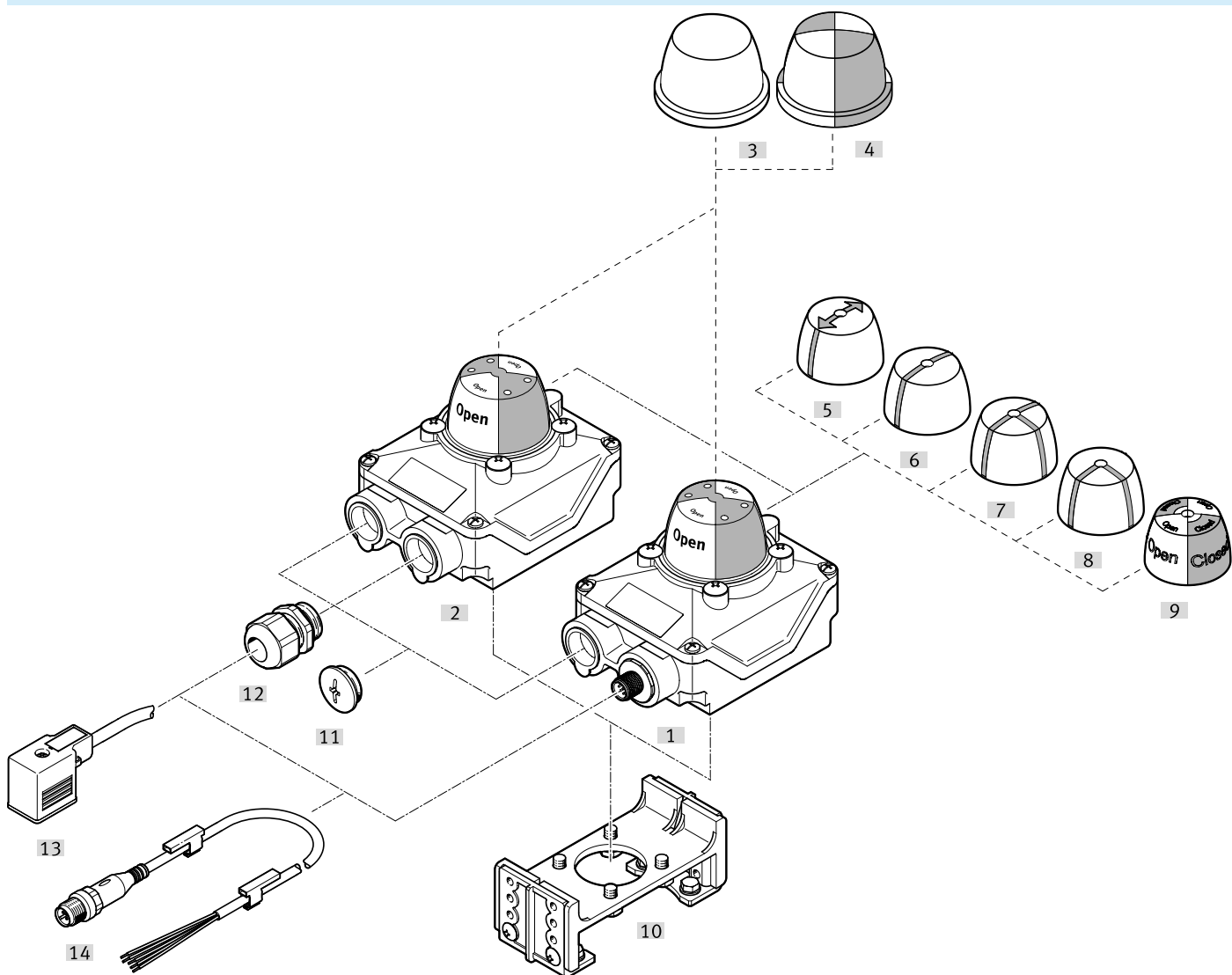
Referencias de pedido

	Tensión nominal de funcionamiento	Salida eléctrica 1	Racor de cables	Peso del producto	N.º art.	Tipo
	24 V DC	Conmutador selector de 1 pin (contacto dorado)	Sin	460 g	8191214	SRBK-CA4-YR90-MW-1-1WG-C2
		PNP			8182178	SRBK-CA4-YR90-N-1-P-C2
		Contacto normalmente abierto, bifilar			8182179	SRBK-CA4-YR90-N-1-ZU-C2
	110 V AC/50-60 Hz	Conmutador selector unipolar			8182180	SRBK-CA4-YR90-R-2A-1W-C2
	250 V AC				8182177	SRBK-CA4-YR90-MW-22A-1W-C2

	Tensión nominal de funcionamiento	Salida eléctrica 1	Racor de cables	Peso del producto	N.º art.	Tipo
	24 V DC	Conmutador selector de 1 pin (contacto dorado)	Sin	360 g	8191215	SRBK-CA5-YR90-MW-1-1WG-C2
		PNP			8182184	SRBK-CA5-YR90-N-1-P-C2
		Contacto normalmente abierto, bifilar			8182185	SRBK-CA5-YR90-N-1-ZU-C2
	110 V AC/50-60 Hz	Conmutador selector unipolar			8182186	SRBK-CA5-YR90-R-2A-1W-C2
	250 V AC				8182183	SRBK-CA5-YR90-MW-22A-1W-C2

	Tensión nominal de funcionamiento	Salida eléctrica 1	Racor de cables	Peso del producto	N.º art.	Tipo
	24 V DC	Conmutador selector unipolar	Sin	500 g	8182181	SRBK-CA4-YR90-MW-1-1W-M12
		PNP			8182182	SRBK-CA4-YR90-N-1-P-M12

Cuadro general de periféricos

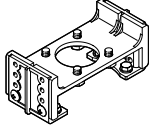


Accesorios		→ Página/Internet	
Tipo/código del pedido	Descripción		
[1]	Caja de finales de carrera SRBK...-M12	Conexión eléctrica con conector M12, codificación A	srbk
[2]	Caja de finales de carrera SRBK...-C2	Conexión eléctrica con borne atornillado	srbk
[3]	Tapa protectora SACC-S4-T	Se monta en SRBK y protege el indicador de posición SASF	21
[4]	Tapa protectora SACC-S4-T	Se monta en SRBK y protege el indicador de posición SASF	21
[5]	Indicador de posición SASF-S4-DE-A1	Flecha, 180°	20
[6]	Indicador de posición SASF-S4-DE-A2	Versión I	20
[7]	Indicador de posición SASF-S4-DE-A3	Ejecución en T	20
[8]	Indicador de posición SASF-S4-DE-A4	Versión en L	20
[9]	Indicador de posición SASF-S4-DE	Amarillo/rojo	20
[10]	Adaptador de montaje DARQ-K-X1-A3-F05-R14	Para las variantes de caja de finales de carrera SRBC-CA4-...	20
[11]	Tornillo de cierre NETC	El tornillo de cierre no está incluido en el suministro	
[12]	Racor de cables NETC	<ul style="list-style-type: none"> Para las variantes de caja de finales de carrera SRBK...-M12 Racor de cables M20x1,5 de polímero incluido en el suministro de la caja de finales de carrera 	21
[13]	Cables de conexión NEBV	<ul style="list-style-type: none"> Para la conexión de válvulas para cajas de finales de carrera con conexión en caja de terminales Zócalo acodado, esquema de conexión forma A, EN 175301-803 o esquema de conexión forma B, según estándar industrial 11 mm Disponible por separado como accesorio 	21

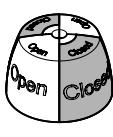
Cuadro general de periféricos

Accesorios		→ Página/Internet
Tipo/código del pedido	Descripción	
[14] Cables de conexión NEBU	<ul style="list-style-type: none">• Para la conexión de válvulas para cajas de finales de carrera con conexión en caja de terminales• Zócalo acodado, esquema de conexiones forma B, según estándar industrial de 11 mm• Disponible por separado como accesorio	22


Accesorios

	El punto de conexión para el posicionador y el sensor de posición cumplen la norma	Temperatura ambiente	Tipo de fijación	Nota sobre el material	N.º art.	Tipo
	VDI/VDE 3845 tamaño AA 1, VDI/VDE 3845 tamaño AA 2, VDI/VDE 3845 tamaño AA 3	-20 ... 70 °C	Sobre brida según ISO 5211	Conformidad con la Directiva RoHS	8183116	DARQ-K-X1-A3-F05-R14

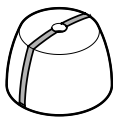
Indicador de posición SASF-S4-DE

	Indicador de posición	Temperatura ambiente	Material de la tapa	Nota sobre el material	N.º art.	Tipo
	Amarillo / rojo	-40 ... 80 °C	PA	Conformidad con la Directiva RoHS	8137192	SASF-S4-DE

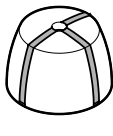
Indicador de posición SASF-S4-DE-A1

	Indicador de posición	Temperatura ambiente	Material de la tapa	Nota sobre el material	N.º art.	Tipo
	Flecha, 180°	-40 ... 80 °C	PA	Conformidad con la Directiva RoHS	8137191	SASF-S4-DE-A1

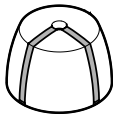
Indicador de posición SASF-S4-DE-A2

	Indicador de posición	Temperatura ambiente	Material de la tapa	Nota sobre el material	N.º art.	Tipo
	Versión en I	-40 ... 80 °C	PA	Conformidad con la Directiva RoHS	8137190	SASF-S4-DE-A2

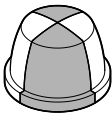
Indicador de posición SASF-S4-DE-A3

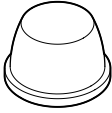
	Indicador de posición	Temperatura ambiente	Material de la tapa	Nota sobre el material	N.º art.	Tipo
	Versión en T	-40 ... 80 °C	PA	Conformidad con la Directiva RoHS	8137195	SASF-S4-DE-A3


Indicador de posición SASF-S4-DE-A4


	Indicador de posición	Temperatura ambiente	Material de la tapa	Nota sobre el material	N.º art.	Tipo
	Versión en L	-40 ... 80 °C	PA	Conformidad con la Directiva RoHS	8137189	SASF-S4-DE-A4

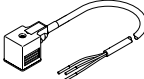
Accesorios


Tapa protectora SACC-S4-T						
	Color	Temperatura ambiente	Material de la tapa ciega	Nota sobre el material	N.º art.	Tipo
	negro transparente	-40 ... 80 °C	PC	Conformidad con la Directiva RoHS	8137193	SACC-S4-T

Tapa protectora SACC-S4-T-T						
	Color	Temperatura ambiente	Material de la tapa ciega	Nota sobre el material	N.º art.	Tipo
	Transparente	-40 ... 80 °C	PC	Conformidad con la Directiva RoHS	8137194	SACC-S4-T-T

Racor de cables NETC					
	Técnica de conexión 1	Temperatura ambiente	Nota sobre el material	N.º art.	Tipo
	M20x1,5	-40 ... 75 °C	Conformidad con la Directiva RoHS	8151588	NETC-M20-PBK-T26-EX4-E


	Técnica de conexión 1	Temperatura ambiente	Nota sobre el material	N.º art.	Tipo
	M20x1,5	-40 ... 75 °C	Conformidad con la Directiva RoHS	8151589	NETC-P-M20-PBK-T26-EX4-E

Cables de conexión NEBV							
	Conexión eléctrica 1, técnica de conexión	Longitud del cable	Funciones adicionales	Temperatura ambiente	Nota sobre el material	N.º art.	Tipo
	Patrón de conexiones de forma A basado en EN 175301-803	0,6 m		-25 ... 80 °C	Conformidad con la Directiva RoHS	3579466	NEBV-A1W3-K-0.6-N-LE3
			Circuito protector			3679776	NEBV-A1W3F-P-K-0.6-N-LE3
	Esquema de conexiones forma B, según estándar industrial de 11 mm		Circuito protector	3579468		NEBV-B2W3-K-0.6-N-LE3	
				3679778		NEBV-B2W3F-P-K-0.6-N-LE3	

Conector tipo zócalo con cable de 8 polos, M12 - extremo del cable abierto, 8 hilos							
	Propiedades del cable	Longitud del cable	Conexión eléctrica 1, salida del cable ¹⁾	Temperatura ambiente	Nota sobre el material	N.º art.	Tipo
	Estándar	2 m	Recto	-25 ... 80 °C	Conformidad con la Directiva RoHS	525616	SIM-M12-8GD-2-PU

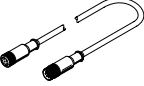
Accesorios

Conector tipo zócalo con cable de 8 polos, M12 - extremo del cable abierto, 8 hilos

	Propiedades del cable	Longitud del cable	Conexión eléctrica 1, salida del cable ¹⁾	Temperatura ambiente	Nota sobre el material	N.º art.	Tipo
	Estándar	2 m	Acodada	-25 ... 80 °C	Conformidad con la Directiva RoHS	542256	NEBU-M12W8-K-2-N-LE8
		5 m	Recto			525618	SIM-M12-8GD-5-PU
			Acodada			542257	NEBU-M12W8-K-5-N-LE8
		10 m	Recto			570008	SIM-M12-8GD-10-PU
			Acodada			570007	NEBU-M12W8-K-10-N-LE8
		15 m	Recto			5105631	SIM-M12-8GD-15-PU
			Acodada			8048086	NEBU-M12W8-K-15-N-LE8
		20 m	Recto			5105632	SIM-M12-8GD-20-PU
25 m		5105633	SIM-M12-8GD-25-PU				

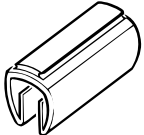
1) Tenga en cuenta el margen de tensión de funcionamiento y la temperatura ambiente

Conector tipo zócalo con cable de 8 pines, M12 - Enchufe de 8 pines, M12

	Longitud del cable	Conexión eléctrica 1, salida del cable ¹⁾	Temperatura ambiente	Nota sobre el material	N.º art.	Tipo
	2 m	Recto	-25 ... 80 °C	Conformidad con la Directiva RoHS	525617	KM12-8GD8GS-2-PU

1) Tenga en cuenta el margen de tensión de funcionamiento y la temperatura ambiente

Placa de identificación KM

	Descripción	N.º art.	Tipo
	Para la fijación de un cable con un diámetro de 5 a 8 mm	33361	KM-BZ