

Sensores de presión SPAW, con indicación

FESTO



Características

Información resumida



[1] 9 márgenes de presión desde -1 ... +1 bar hasta 0 ... +100 bar

[2] Clase de protección IP67

[3] Pantalla giratoria 320°

[4] Precisión del 1 %, precisión de repetición del 0,15 %

[5] Temperatura del medio -20 ... 85 °C

[6] Materiales en contacto con el medio: CrNiMo: 316L, a partir del margen de medición de 10 bar, la membrana es de 13-8-PH

[7] Indicador de diodo emisor de luz de 4 posiciones, fácilmente legible, robusto

[8] Indicación

- bar
- MPa
- kPa
- psi
- Kg/cm²

[9] Manejo sencillo, protegido mediante código PIN

[10] Carcasa giratoria 320°

[11] Conexión eléctrica M12

[12] Rosca interior G1/4 o rosca exterior G1/2

Descripción del producto

El SPAW es un robusto sensor de presión con indicación para la medición de presiones de medios en 9 márgenes de medición, desde un mínimo de -1 ... 1 bar hasta un máximo de 0 ... 100 bar. Pueden medirse todos aquellos medios que no ataquen al acero inoxidable de la célula de medición y de la carcasa. Las salidas de conmutación pueden ajustarse con rapidez y comodidad con tres pulsadores. El indicador de diodo emisor de

luz de 14 segmentos de alta calidad puede girarse 320°, y la orientación del texto puede girarse 180°. Así es posible contar con una legibilidad óptima en cualquier posición de montaje. Se dispone de diferentes ejecuciones estándar, por ejemplo:

- Rosca interior G1/4 o rosca exterior G1/2
- 2 x PNP o 2 x NPN
- 4 ... 20 mA o 0 ... 10 V

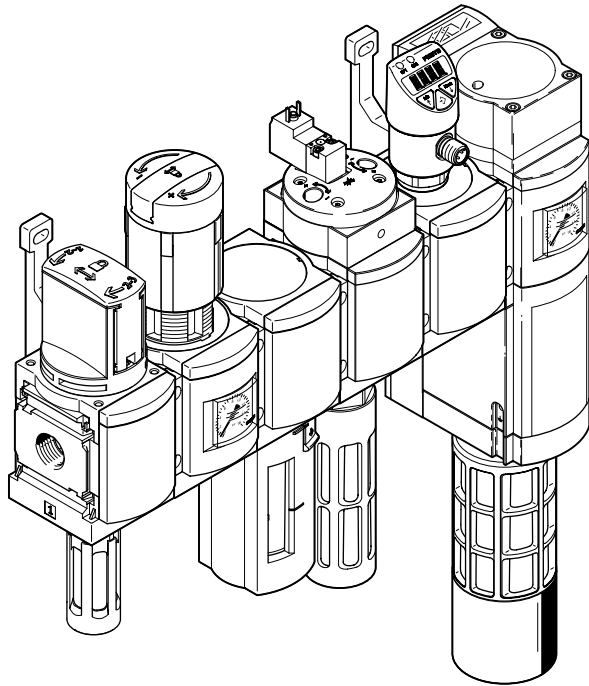
Aplicaciones principales

El sensor de presión SPAW es apto para el registro de la presión estándar con una carga mecánica elevada. Para aplicaciones que utilizan neumática a alta presión y para el control de la presión de medios líquidos (p. ej., agentes frigoríficos/circuitos de refrigeración, etc.)

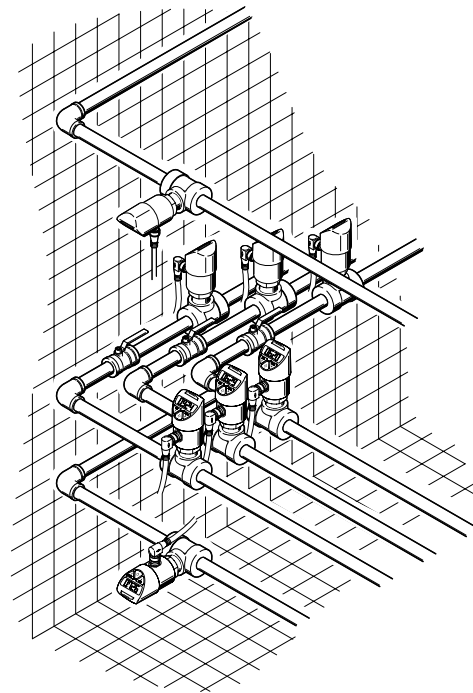
Características

Ejemplos de aplicaciones

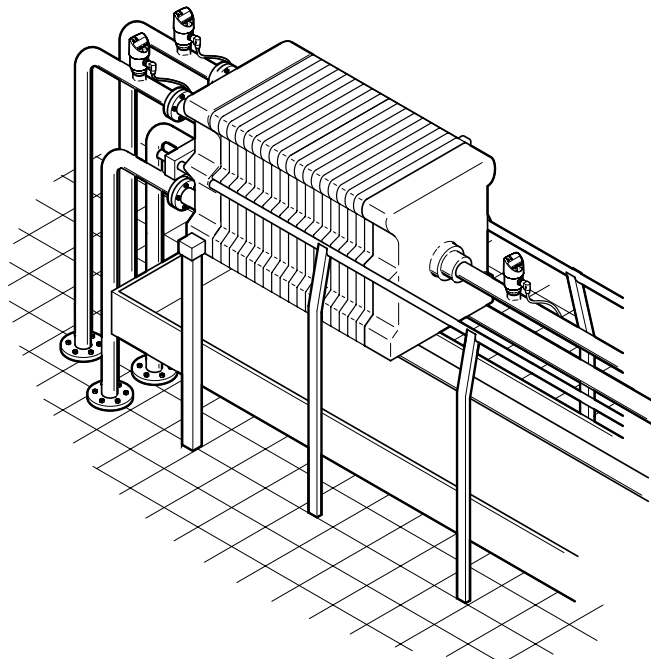
Registro de presión en unidades de preparación de aire



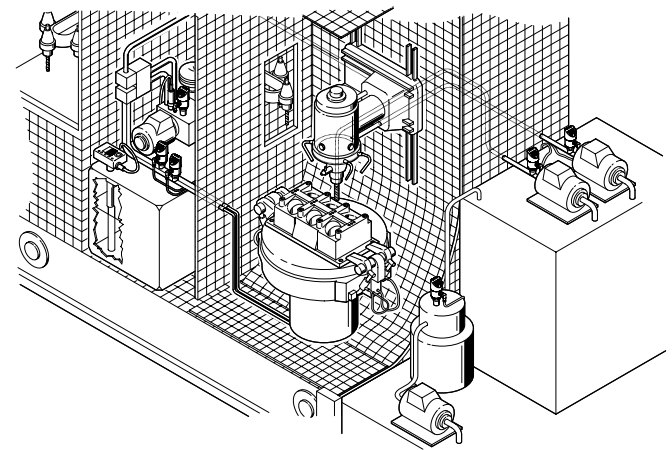
Registro de presión en tuberías



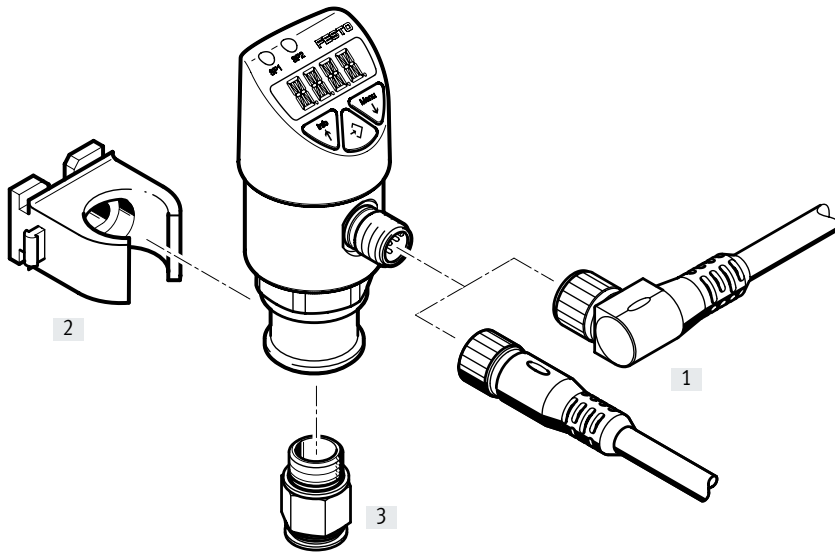
Registro de presión en sistemas de filtrado



Registro de presión en sistemas de alimentación de aceite de corte y en aplicaciones hidráulicas



Cuadro general de periféricos



| Elementos de fijación y accesorios | | Descripción resumida | → Página |
|------------------------------------|------------|---|----------|
| [1] | NEBU-M12 | Cable de conexión | 12 |
| [2] | PQ-RK-22-B | Brida de sujeción de tubos, solo para G1/4 con rosca interior | 12 |
| [3] | QS-1/4 | Racor rápido roscado, solo para G1/4 con rosca interior | 12 |

Códigos del producto

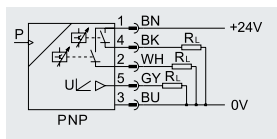
| | |
|-------------|--------------------------------------|
| 001 | Serie |
| SPAW | Sensor de presión |
| 002 | Margen de medición de presión |
| B2 | -1 ... 1 bar |
| B11 | -1 ... 10 bar |
| P2 | 0 ... 2 bar |
| P6 | 0 ... 6 " |
| P10 | 0 ... 10 bar |
| P16 | 0 ... 16 bar |
| P25 | 0 ... 25 bar |
| P50 | 0 ... 50 bar |
| P100 | 0 ... 100 bar |
| 003 | Entrada de presión |
| R | Presión relativa |

| | |
|------------|------------------------------------|
| 004 | Conexión neumática |
| G14 | G1/4 |
| G12 | G1/2 |
| 005 | Tipo de rosca |
| F | Interior |
| M | Exterior |
| 006 | Salida eléctrica 1 |
| 2P | 2x PNP |
| 2N | 2x NPN |
| 2PA | 2x PNP, 1 salida analógica 4-20 mA |
| 2PV | 2x PNP, 1 salida analógica 0-10 V |
| 2NA | 2x NPN, 1 salida analógica 4-20 mA |
| 2NV | 2x NPN, 1 salida analógica 0-10 V |
| 007 | Conexión eléctrica |
| M12 | Conector M12, con codificación A |

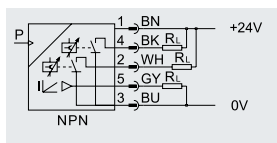
Hoja de datos

Función

P. ej., salida de conmutación 2PV



P. ej., salida de conmutación 2NA



- Margen de medición de presión hasta 100 bar
- Para medios líquidos
- Para medios gaseosos



Especificaciones técnicas generales

Generalidades

| | |
|---|--|
| Certificación | RCM c UL us - Listed (OL) |
| Marcado CE, véase la declaración de conformidad ¹⁾ | Según la Directiva sobre CEM de la UE Según directiva de máquinas UE RoHS |
| Marcado UKCA (véase la declaración de conformidad) | Según la normativa del Reino Unido sobre CEM Según la normativa RoHS del Reino Unido |
| Conformidad PWIS | VDMA24364-Zona III |
| Nota sobre los materiales | Contiene sustancias que afectan al proceso de pintura, en conformidad con la Directiva 2002/95/CE (RoHS) |

1) Consulte el ámbito de aplicación en la declaración de conformidad CE: www.festo.com/catalogue/SPAW → Soporte/Descargas.

En caso de existir limitaciones de utilización de los equipos en zonas residenciales, comerciales e industriales, así como en empresas pequeñas, es posible que deban adoptarse medidas adicionales para reducir la emisión de interferencias.

Señal de entrada/elemento de medición

| SPAW- | B2R | P2R | P6R | P10R | B11R | P16R | P25R | P50R | P100R |
|---|---|-----|-----|------|---|------|------|------|-------|
| Magnitud medida | Presión relativa | | | | | | | | |
| Procedimiento de medición | Sensor de presión piezoresistivo | | | | Sensor de presión de película fina metálica | | | | |
| Valor inicial del margen de medición de presión [bar] | -1 | 0 | 0 | 0 | -1 | 0 | 0 | 0 | 0 |
| Valor final del margen de medición de presión [bar] | 1 | 2 | 6 | 10 | 10 | 16 | 25 | 50 | 100 |
| Presión de sobrecarga [bar] | 2 | 4 | 12 | 20 | 20 | 32 | 50 | 100 | 200 |
| Medio de funcionamiento | Aire comprimido según ISO 8573-1:2010 [-:-:-] | | | | | | | | |
| | Medios líquidos ²⁾ | | | | | | | | |
| | Medios gaseosos ²⁾ | | | | | | | | |
| Temperatura del medio [°C] | -20 ... 85 | | | | | | | | |
| Temperatura ambiente [°C] | 0 ... 80 | | | | | | | | |

2) Prestar atención a la resistencia a los medios de los componentes en contacto con el medio

Hoja de datos

| Datos eléctricos | | |
|--|--------|--|
| Salida general | | |
| Precisión | [±%FS] | 1 |
| Precisión de repetición | [±%FS] | 0,15 |
| Salida de conmutación | | |
| Función de conmutación | | De libre programación |
| Función del elemento de conmutación | | Conmutable |
| Corriente de salida máx. | [mA] | 250 |
| Salida analógica | | |
| Tiempo de subida | [ms] | 3 |
| Salida, más datos | | |
| Resistencia a cortocircuitos | | Sí |
| Electrónica | | |
| Margen de tensión de funcionamiento DC | [V] | 15 ... 35 |
| Protección contra inversión de polaridad | | Para tensión de funcionamiento |
| Electromecánica | | |
| Conexión eléctrica 1 | | |
| Tipo de conexión | | Conector |
| Técnica de conexión | | M12x1, codificación A según EN 61076-2-101 |
| Número de pines/hilos | | 4, 5 |
| Tipo de fijación | | Fijación por tornillo |

| Asignación de conectores | | |
|---|-----|---------------------------------|
| Conector, 4 pines, solo para sensores sin salida analógica | | |
| M12x1 | Pin | Asignación |
| | 1 | Tensión de funcionamiento U_B |
| | 3 | 0 V |
| | 4 | Salida de conmutación SP1 |
| | 2 | Salida de conmutación SP2 |
| Conector, 5 pines, solo para sensores con salida analógica | | |
| M12x1 | Pin | Asignación |
| | 1 | Tensión de funcionamiento U_B |
| | 3 | 0 V |
| | 5 | Salida analógica A_{Out} |
| | 4 | Salida de conmutación SP1 |
| | 2 | Salida de conmutación SP2 |

Hoja de datos

| Mecánica | | G14F | G12M |
|---|-----|---|----------------------------------|
| Posición de montaje | | Indistinta | |
| Tipo de fijación | | Con rosca interior, con accesorios | Con rosca exterior |
| Conexión neumática | | Rosca interior G1/4 (EN 837) | Rosca exterior G1/2 (DIN 3852-E) |
| Peso del producto | [g] | 230 | |
| Información sobre el material del cuerpo | | ABS, acero inoxidable de alta aleación | |
| Materiales en contacto con el medio ¹⁾ | | Acero inoxidable de alta aleación | |
| Juntas | | – | NBR |
| Display/manejo | | | |
| Tipo de display | | Indicador de diodo emisor de luz de 4 posiciones alfanumérico | |
| Unidades representables | | bar | |
| | | kg/cm ² | |
| | | kPa | |
| | | MPa | |
| | | psi | |
| Indicación de estado de conmutación | | Diodo emisor de luz rojo | |
| Posibilidades de ajuste | | Mediante pantalla y pulsadores | |
| Seguridad frente a manipulaciones | | Código PIN | |
| Margen de ajuste para valores umbral | [%] | 0,5 ... 100 | |
| Margen de ajuste de histéresis | [%] | 0,5 ... 99,5 | |
| Inmisiones y emisiones | | | |
| Grado de protección | | IP65, IP67 | |
| Clase de resistencia a la corrosión CRC ²⁾ | | 4 | |

1) Grupo CrNiMo: márgenes de medición hasta 6 bar 316L, a partir del margen de medición de 10 bar, la membrana es de 13-8-PH

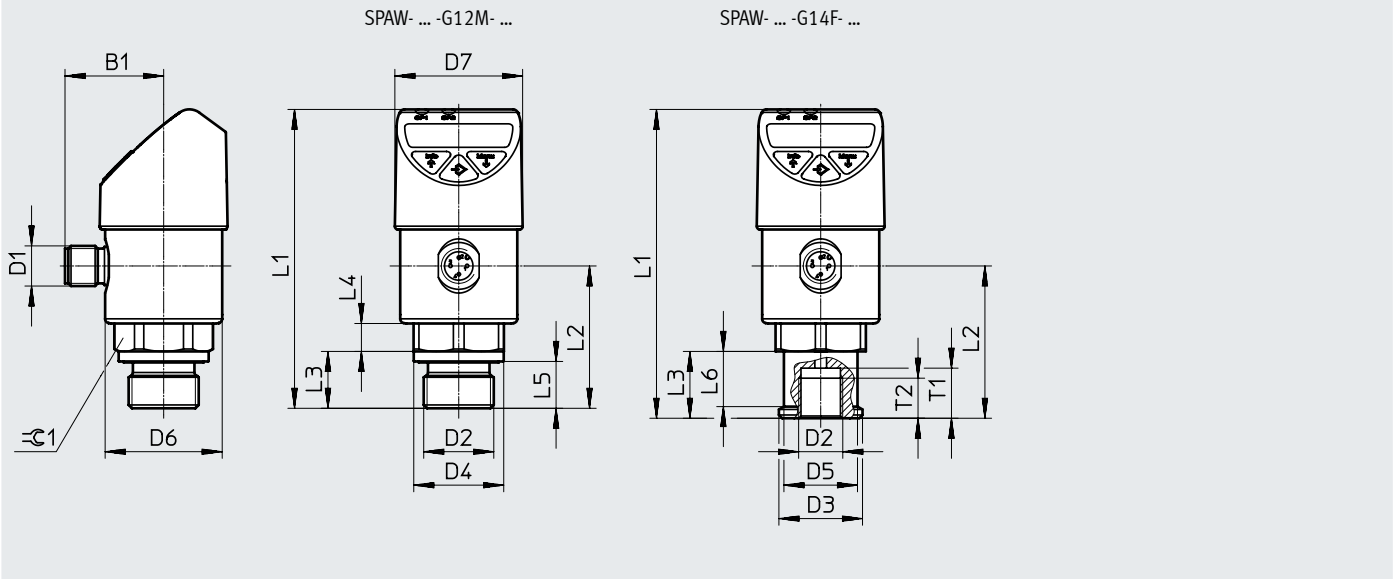
2) Clase de resistencia a la corrosión CRC 4 según la norma Festo FN 940070

Exposición a la corrosión especialmente elevada. Exposición a la intemperie en condiciones muy corrosivas. Piezas expuestas a sustancias agresivas, por ejemplo, en la industria alimentaria o química. En caso necesario, estas aplicaciones deben asegurarse mediante pruebas especiales (→ también FN 940082) con los medios correspondientes.

Hoja de datos


Dimensiones

Descarga de datos CAD → www.festo.com

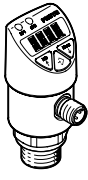


| Código del producto | B1 | D1 | D2 | D3 ∅ | D4 ∅ | D5 ∅ | D6 ∅ | D7 ∅ | L1 | L2 | L3 | L4 | L5 | L6 | T1 | T2 | ≅ |
|---------------------|------|-------|------|---------|---------|---------|---------|---------|------|------|----|-----|----|------|----|----|----|
| SPAW-...-G12M-... | 29,5 | M12x1 | G1/2 | - | 26,9 | - | 35 | 38 | 89,4 | 42,5 | 17 | 8,3 | 14 | - | - | - | 27 |
| SPAW-...-G14F-... | 29,5 | M12x1 | G1/4 | 25 | - | 22 | 35 | 38 | 92,4 | 45,5 | 20 | 8,3 | - | 16,5 | 15 | 12 | 27 |

Hoja de datos

| Referencias de pedido, rosca interior G1/4 | | | | | | | | | |
|--|-------------------------------------|-------------------------|-------------------------|-----|----------|-------------------------|----------|---------|------------------------|
| Conexión neumática | Margen de medición de presión [bar] | Salida de conmutación | Salida analógica | | N.º art. | Código del producto | | | |
| | | | [mA] | [V] | | | | | |
|  | -1 ... +1 | 2x PNP | - | - | 8022740 | SPAW-B2R-G14F-2P-M12 | | | |
| | -1 ... +10 | | | | 8022741 | SPAW-B11R-G14F-2P-M12 | | | |
| | 0 ... +2 | | | | 8022742 | SPAW-P2R-G14F-2P-M12 | | | |
| | 0 ... +6 | | | | 8022743 | SPAW-P6R-G14F-2P-M12 | | | |
| | 0 ... +10 | | | | 8022744 | SPAW-P10R-G14F-2P-M12 | | | |
| | 0 ... +16 | | | | 8022745 | SPAW-P16R-G14F-2P-M12 | | | |
| | 0 ... +25 | | | | 8022746 | SPAW-P25R-G14F-2P-M12 | | | |
| | 0 ... +50 | | | | 8022747 | SPAW-P50R-G14F-2P-M12 | | | |
| | 0 ... +100 | | | | 8022748 | SPAW-P100R-G14F-2P-M12 | | | |
| | -1 ... +1 | | | | 2x NPN | - | - | 8022758 | SPAW-B2R-G14F-2N-M12 |
| | -1 ... +10 | | | | | | | 8022759 | SPAW-B11R-G14F-2N-M12 |
| | 0 ... +2 | | | | | | | 8022760 | SPAW-P2R-G14F-2N-M12 |
| | 0 ... +6 | 8022761 | SPAW-P6R-G14F-2N-M12 | | | | | | |
| | 0 ... +10 | 8022762 | SPAW-P10R-G14F-2N-M12 | | | | | | |
| | 0 ... +16 | 8022763 | SPAW-P16R-G14F-2N-M12 | | | | | | |
| | 0 ... +25 | 8022764 | SPAW-P25R-G14F-2N-M12 | | | | | | |
| | 0 ... +50 | 8022765 | SPAW-P50R-G14F-2N-M12 | | | | | | |
| | 0 ... +100 | 8022766 | SPAW-P100R-G14F-2N-M12 | | | | | | |
| | -1 ... +1 | 2x PNP | 4 ... 20 | - | | | | 8022776 | SPAW-B2R-G14F-2PA-M12 |
| | -1 ... +10 | | | | | | | 8022777 | SPAW-B11R-G14F-2PA-M12 |
| | 0 ... +2 | | | | | | | 8022778 | SPAW-P2R-G14F-2PA-M12 |
| | 0 ... +6 | | | | 8022779 | SPAW-P6R-G14F-2PA-M12 | | | |
| | 0 ... +10 | | | | 8022780 | SPAW-P10R-G14F-2PA-M12 | | | |
| | 0 ... +16 | | | | 8022781 | SPAW-P16R-G14F-2PA-M12 | | | |
| | 0 ... +25 | | | | 8022782 | SPAW-P25R-G14F-2PA-M12 | | | |
| | 0 ... +50 | | | | 8022783 | SPAW-P50R-G14F-2PA-M12 | | | |
| | 0 ... +100 | | | | 8022784 | SPAW-P100R-G14F-2PA-M12 | | | |
| | -1 ... +1 | | | | 2x PNP | - | 0 ... 10 | 8022794 | SPAW-B2R-G14F-2PV-M12 |
| | -1 ... +10 | | | | | | | 8022795 | SPAW-B11R-G14F-2PV-M12 |
| | 0 ... +2 | | | | | | | 8022796 | SPAW-P2R-G14F-2PV-M12 |
| | 0 ... +6 | 8022797 | SPAW-P6R-G14F-2PV-M12 | | | | | | |
| | 0 ... +10 | 8022798 | SPAW-P10R-G14F-2PV-M12 | | | | | | |
| | 0 ... +16 | 8022799 | SPAW-P16R-G14F-2PV-M12 | | | | | | |
| | 0 ... +25 | 8022800 | SPAW-P25R-G14F-2PV-M12 | | | | | | |
| | 0 ... +50 | 8022801 | SPAW-P50R-G14F-2PV-M12 | | | | | | |
| | 0 ... +100 | 8022802 | SPAW-P100R-G14F-2PV-M12 | | | | | | |
| | -1 ... +1 | 2x NPN | 4 ... 20 | - | | | | 8022812 | SPAW-B2R-G14F-2NA-M12 |
| | -1 ... +10 | | | | | | | 8022813 | SPAW-B11R-G14F-2NA-M12 |
| | 0 ... +2 | | | | | | | 8022814 | SPAW-P2R-G14F-2NA-M12 |
| | 0 ... +6 | | | | 8022815 | SPAW-P6R-G14F-2NA-M12 | | | |
| | 0 ... +10 | | | | 8022816 | SPAW-P10R-G14F-2NA-M12 | | | |
| | 0 ... +16 | | | | 8022817 | SPAW-P16R-G14F-2NA-M12 | | | |
| | 0 ... +25 | | | | 8022818 | SPAW-P25R-G14F-2NA-M12 | | | |
| | 0 ... +50 | | | | 8022819 | SPAW-P50R-G14F-2NA-M12 | | | |
| | 0 ... +100 | | | | 8022820 | SPAW-P100R-G14F-2NA-M12 | | | |
| | -1 ... +1 | | | | 2x NPN | - | 0 ... 10 | 8022830 | SPAW-B2R-G14F-2NV-M12 |
| | -1 ... +10 | | | | | | | 8022831 | SPAW-B11R-G14F-2NV-M12 |
| | 0 ... +2 | | | | | | | 8022832 | SPAW-P2R-G14F-2NV-M12 |
| 0 ... +6 | 8022833 | SPAW-P6R-G14F-2NV-M12 | | | | | | | |
| 0 ... +10 | 8022834 | SPAW-P10R-G14F-2NV-M12 | | | | | | | |
| 0 ... +16 | 8022835 | SPAW-P16R-G14F-2NV-M12 | | | | | | | |
| 0 ... +25 | 8022836 | SPAW-P25R-G14F-2NV-M12 | | | | | | | |
| 0 ... +50 | 8022837 | SPAW-P50R-G14F-2NV-M12 | | | | | | | |
| 0 ... +100 | 8022838 | SPAW-P100R-G14F-2NV-M12 | | | | | | | |

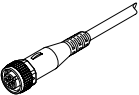
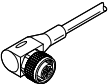
Hoja de datos

| Referencias de pedido, rosca exterior G1/2 | | | | | | |
|---|-------------------------------------|-------------------------|-------------------------|-----|----------|-------------------------|
| Conexión neumática | Margen de medición de presión [bar] | Salida de conmutación | Salida analógica | | N.º art. | Código del producto |
| | | | [mA] | [V] | | |
|  | -1 ... +1 | 2x PNP | - | - | 8022749 | SPAW-B2R-G12M-2P-M12 |
| | -1 ... +10 | | | | 8022750 | SPAW-B11R-G12M-2P-M12 |
| | 0 ... +2 | | | | 8022751 | SPAW-P2R-G12M-2P-M12 |
| | 0 ... +6 | | | | 8022752 | SPAW-P6R-G12M-2P-M12 |
| | 0 ... +10 | | | | 8022753 | SPAW-P10R-G12M-2P-M12 |
| | 0 ... +16 | | | | 8022754 | SPAW-P16R-G12M-2P-M12 |
| | 0 ... +25 | | | | 8022755 | SPAW-P25R-G12M-2P-M12 |
| | 0 ... +50 | | | | 8022756 | SPAW-P50R-G12M-2P-M12 |
| | 0 ... +100 | | | | 8022757 | SPAW-P100R-G12M-2P-M12 |
| | -1 ... +1 | | | | 2x NPN | - |
| | -1 ... +10 | 8022768 | SPAW-B11R-G12M-2N-M12 | | | |
| | 0 ... +2 | 8022769 | SPAW-P2R-G12M-2N-M12 | | | |
| | 0 ... +6 | 8022770 | SPAW-P6R-G12M-2N-M12 | | | |
| | 0 ... +10 | 8022771 | SPAW-P10R-G12M-2N-M12 | | | |
| | 0 ... +16 | 8022772 | SPAW-P16R-G12M-2N-M12 | | | |
| | 0 ... +25 | 8022773 | SPAW-P25R-G12M-2N-M12 | | | |
| | 0 ... +50 | 8022774 | SPAW-P50R-G12M-2N-M12 | | | |
| | 0 ... +100 | 8022775 | SPAW-P100R-G12M-2N-M12 | | | |
| | -1 ... +1 | 2xPNP | 4 ... 20 | - | | |
| | -1 ... +10 | | | | 8022786 | SPAW-B11R-G12M-2PA-M12 |
| | 0 ... +2 | | | | 8022787 | SPAW-P2R-G12M-2PA-M12 |
| | 0 ... +6 | | | | 8022788 | SPAW-P6R-G12M-2PA-M12 |
| | 0 ... +10 | | | | 8022789 | SPAW-P10R-G12M-2PA-M12 |
| | 0 ... +16 | | | | 8022790 | SPAW-P16R-G12M-2PA-M12 |
| | 0 ... +25 | | | | 8022791 | SPAW-P25R-G12M-2PA-M12 |
| | 0 ... +50 | | | | 8022792 | SPAW-P50R-G12M-2PA-M12 |
| | 0 ... +100 | | | | 8022793 | SPAW-P100R-G12M-2PA-M12 |
| | -1 ... +1 | | | | 2xPNP | - |
| | -1 ... +10 | 8022804 | SPAW-B11R-G12M-2PV-M12 | | | |
| | 0 ... +2 | 8022805 | SPAW-P2R-G12M-2PV-M12 | | | |
| | 0 ... +6 | 8022806 | SPAW-P6R-G12M-2PV-M12 | | | |
| | 0 ... +10 | 8022807 | SPAW-P10R-G12M-2PV-M12 | | | |
| | 0 ... +16 | 8022808 | SPAW-P16R-G12M-2PV-M12 | | | |
| | 0 ... +25 | 8022809 | SPAW-P25R-G12M-2PV-M12 | | | |
| | 0 ... +50 | 8022810 | SPAW-P50R-G12M-2PV-M12 | | | |
| | 0 ... +100 | 8022811 | SPAW-P100R-G12M-2PV-M12 | | | |
| | -1 ... +1 | 2xNPN | 4 ... 20 | - | | |
| | -1 ... +10 | | | | 8022822 | SPAW-B11R-G12M-2NA-M12 |
| | 0 ... +2 | | | | 8022823 | SPAW-P2R-G12M-2NA-M12 |
| | 0 ... +6 | | | | 8022824 | SPAW-P6R-G12M-2NA-M12 |
| | 0 ... +10 | | | | 8022825 | SPAW-P10R-G12M-2NA-M12 |
| | 0 ... +16 | | | | 8022826 | SPAW-P16R-G12M-2NA-M12 |
| | 0 ... +25 | | | | 8022827 | SPAW-P25R-G12M-2NA-M12 |
| | 0 ... +50 | | | | 8022828 | SPAW-P50R-G12M-2NA-M12 |
| | 0 ... +100 | | | | 8022829 | SPAW-P100R-G12M-2NA-M12 |
| | -1 ... +1 | | | | 2xNPN | - |
| | -1 ... +10 | 8022840 | SPAW-B11R-G12M-2NV-M12 | | | |
| | 0 ... +2 | 8022841 | SPAW-P2R-G12M-2NV-M12 | | | |
| 0 ... +6 | 8022842 | SPAW-P6R-G12M-2NV-M12 | | | | |
| 0 ... +10 | 8022843 | SPAW-P10R-G12M-2NV-M12 | | | | |
| 0 ... +16 | 8022844 | SPAW-P16R-G12M-2NV-M12 | | | | |
| 0 ... +25 | 8022845 | SPAW-P25R-G12M-2NV-M12 | | | | |
| 0 ... +50 | 8022846 | SPAW-P50R-G12M-2NV-M12 | | | | |
| 0 ... +100 | 8022847 | SPAW-P100R-G12M-2NV-M12 | | | | |

Accesorios


Referencias de pedido: cables de conexión

Hojas de datos → Internet: nebu

| | Número de hilos/pines | Longitud del cable [m] | N.º art. | Código del producto |
|--|-----------------------|------------------------|----------|----------------------|
| M12x1, zócalo recto, extremo abierto | | | | |
|  | 4 | 2,5 | 550326 | NEBU-M12G5-K-2.5-LE4 |
| | | 5 | 541328 | NEBU-M12G5-K-5-LE4 |
| | 5 | 2,5 | 541330 | NEBU-M12G5-K-2.5-LE5 |
| | | 5 | 541331 | NEBU-M12G5-K-5-LE5 |
| M12x1, zócalo acodado, extremo abierto | | | | |
|  | 4 | 2,5 | 550325 | NEBU-M12W5-K-2.5-LE4 |
| | | 5 | 541329 | NEBU-M12W5-K-5-LE4 |

Referencias de pedido: racores rápidos roscados¹⁾

Hojas de datos → Internet: qs

| | Para diámetro exterior del tubo flexible | N.º art. | Código del producto |
|--|--|----------|------------------------|
|  | 4 mm | 190644 | QS-1/4-4 ¹⁾ |
| | 6 mm | 153003 | QS-1/4-6 ¹⁾ |
| | 8 mm | 153005 | QS-1/4-8 ¹⁾ |

1) Presión de funcionamiento en función de la temperatura -0,95 ... 14 bar

Referencias de pedido: brida de sujeción de tubos

| | N.º art. | Código del producto |
|--|----------|---------------------|
|  | 550598 | PQ-RK-22-B |