

Barreras fotoeléctricas ahorquilladas SOOF

FESTO



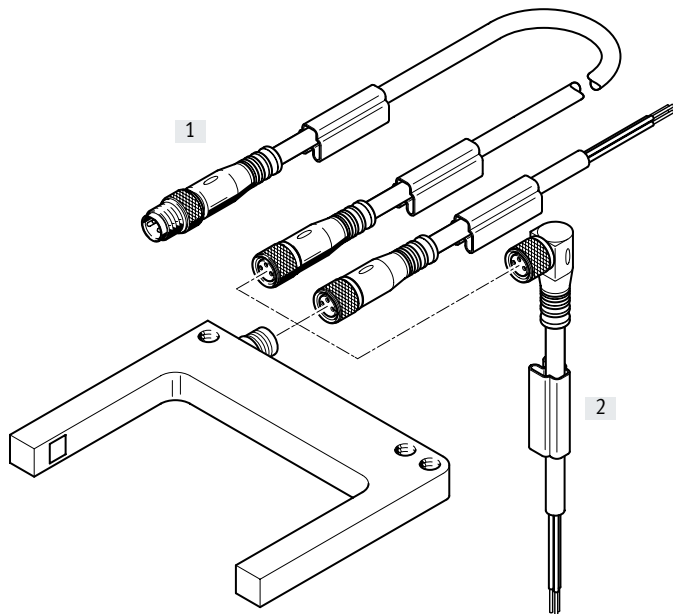
Cuadro general del producto

Procedimiento de medición		Tamaño [mm]	Diámetro mínimo del objeto (modo estándar) ¹⁾ [mm]	Frecuencia de conmutación máx. (modo estándar) ¹⁾ [Hz]	Salida de conmutación (ciclo invertido = configuración de fábrica) ¹⁾	Tipo de luz	→ Página/ Internet
Metal							
Barrera fotoeléctrica ahorquillada	SOOF-M-...-C30	Horquilla 30x35	0,3	5000	Ciclo invertido, PNP, NPN	Roja	5
	SOOF-M-...-C50	Horquilla 50x55	0,3	5000	Ciclo invertido, PNP, NPN		
	SOOF-M-...-C80	Horquilla 80x55	0,3	5000	Ciclo invertido, PNP, NPN		
	SOOF-M-...-C120	Horquilla 120x60	0,5	5000	Ciclo invertido, PNP, NPN		
Polímero							
Barrera fotoeléctrica ahorquillada	SOOF-P-...-C30	Horquilla 30x35	0,5	2000	PNP	Roja	5
					NPN		
	SOOF-P-...-C50	Horquilla 50x55	0,3	2000	PNP		
					NPN		
	SOOF-P-...-C80	Horquilla 80x55	0,5	2000	PNP		
					NPN		
	SOOF-P-...-C120	Horquilla 120x60	0,4	2000	PNP		
					NPN		

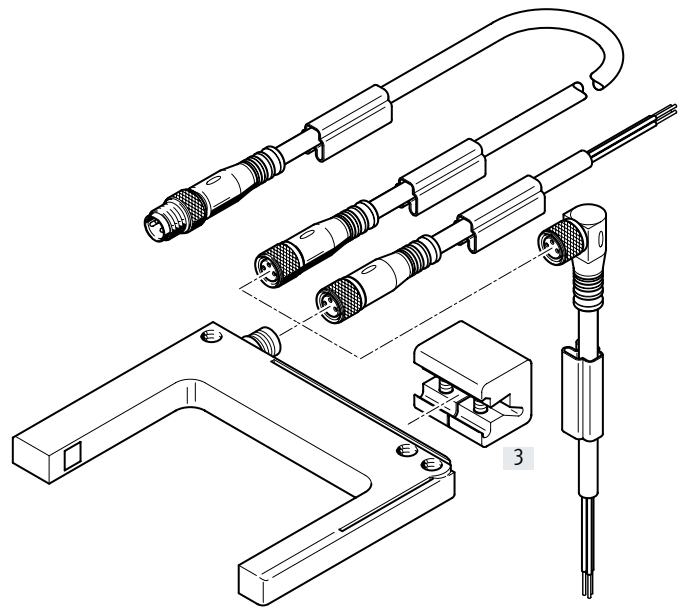
1) Solo SOOF-M-... (variante metal)

Cuadro general de periféricos

Metal



Polímero




Accesorios		→ Página/Internet
[1]	Cable de conexión M8x1 NEBU	11
[2]	Soporte para placas de identificación (incluido en el suministro de NEBU)	-
Accesorios		→ Página/Internet
[3]	Fijación SAMH	11

Códigos del producto

001	Serie	
SOOF	Sensor optoelectrónico	
002	Versión del producto	
M	Proporción mayoritaria de metal	
P	Principalmente proporción de polímero	
003	Funcionamiento del sensor	
FL	Barrera fotoeléctrica ahorquillada	
004	Propiedad del sensor	
S	Tipo de conmutación reversible	

005	Posibilidades de ajuste	
M	Potenciómetro	
T	Teach-in	
006	Forma constructiva	
C30	Horquilla 30 mm	
C50	Horquilla 50 mm	
C80	Horquilla 80 mm	
C120	Horquilla 120 mm	
007	Entrada/salida de conmutación	
P	PNP	
N	NPN	

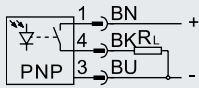
 **Nota**

SOOF-M- ... -P con IO-Link:
Ciclo invertido, PNP, NPN

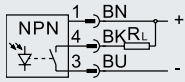
Hoja de datos

Función

PNP, conmutable

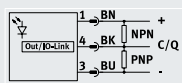


NPN, conmutable

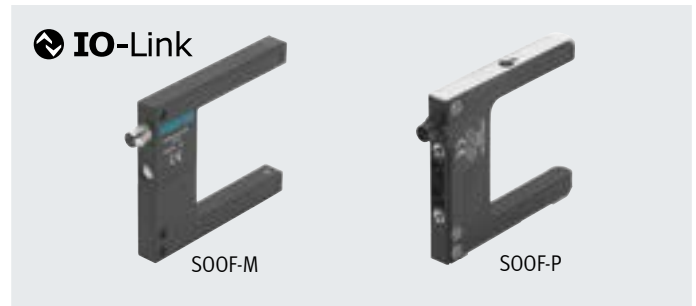


SOOF-M, con IO-Link

ciclo invertido, PNP, NPN



- Emisor y receptor en un mismo cuerpo compacto
- Montaje muy sencillo
- Cuerpo robusto: gran resistencia contra impactos y vibraciones



Especificaciones técnicas generales

Versión	Metal				Polímero			
Ancho de horquilla [mm]	30	50	80	120	30	50	80	120
Procedimiento de medición	Barrera fotoeléctrica ahorquillada				Barrera fotoeléctrica ahorquillada			
Principio de medición	Optoelectrónico							
Magnitud medida	Posición							
Tamaño [mm]	Horquilla 30x35	Horquilla 50x55	Horquilla 80x55	Horquilla 120x60	Horquilla 30x35	Horquilla 50x55	Horquilla 80x55	Horquilla 120x60
Diámetro mínimo del objeto [mm]	0,3	0,3	0,3	0,5	0,5	0,3	0,5	0,4
Nota sobre el diámetro mínimo del objeto								
Modo Standard [mm]	0,3			0,5	-			
Modo High Resolution [mm]	0,2			0,3	-			
Modo Power [mm]	1,0			1,5	-			
Modo Speed [mm]	0,3			0,5	-			
Precisión de repetición [mm]	0,02				0,03			
Histéresis [mm]	≤ 0,1				≤ 0,25			
Tipo de luz	Roja				Roja			
Posibilidades de ajuste	IO-Link, potenciómetro				Teach-In			
Indicación de estado de conmutación	Diodo emisor de luz amarillo				Diodo emisor de luz amarillo			
Par de apriete máx. [Nm]	-				1 con rosca interior			
	-				4 con taladro pasante			
	-				3 con accesorios			
Par de apriete máx. del conector [Nm]	-				0,3			
Peso del producto [g]	68	96	118	244	20	30	35	40

Hoja de datos

Datos eléctricos		Metal				Polímero			
Versión									
Ancho de horquilla	[mm]	30	50	80	120	30	50	80	120
Frecuencia de conmutación máx.	[Hz]	5000				2000			
Nota sobre la frecuencia de conmutación	[Hz]	5000 en modo Standard				-			
		1500 en modo High Resolution							
		250 en modo Power							
		8000 en modo Speed							
Margen de tensión de funcionamiento	[V DC]	10 ... 30							
Rizado residual	[%]	±5				10			
Corriente de salida máx.	[mA]	100							
Corriente sin carga	[mA]	30							
Conexión eléctrica		Conector M8x1, 3 pines				Conector M8x1, 3 pines			
Función del elemento de conmutación		Conmutable				Conmutable			
Resistencia a cortocircuitos		Sincronizado				Sincronizado			
Protección contra inversión de polaridad		Para todas las conexiones eléctricas				Para conexiones de tensión de funcionamiento			
Resistencia a los picos de tensión	[kV]	0,8				0,8			
Tensión de aislamiento	[V]	500				500			
Grado de protección		IP67				IP67			

Dispositivo IO-Link según IEC 61131-9		Metal				Polímero			
Función de temporizador		A través de IO-Link				-			
Protocolo		IO-Link							
Versión de protocolo		Dispositivo V 1.1							
Perfil		Smart sensor profile							
Clases de función		Canal de datos binarios (BDC)							
		Variable de datos de proceso (PDV)							
		Identificación							
		Diagnóstico							
		Teach channel							
Communication mode		COM2 (38,4 kBaud)							
Compatibilidad con el modo SIO		Sí							
Port class		A							
Ancho de banda de datos de proceso OUT		0 bytes							
Ancho de banda de datos de proceso IN		2 bytes							
Contenido de datos de proceso IN		1 bit BDC (Switching Signal)							
		1 bit BDC (Stability)							
		12 bit PDV (Signal Level)							
Contenido de datos de servicio IN		32 bit Switching Counter							
		16 bit Temperature							
		8 bit Teach-In Quality							
		16 bit Minimum Signal Level							
		16 bit Maximum Signal Level							
Duración mínima del ciclo		2,3 ms							
Memoria de datos necesaria		73 bytes							

Hoja de datos

Condiciones de funcionamiento y del entorno		
Versión	Metal	Polímero
Temperatura ambiente [°C]	-25 ... +60	-10 ... +60
Grado de contaminación	3	
Marcado CE (véase la declaración de conformidad)	Según la Directiva sobre CEM de la UE ¹⁾ Según directiva de máquinas UE RoHS	
Marcado UKCA (véase la declaración de conformidad)	Según la normativa del Reino Unido sobre CEM Según la normativa RoHS del Reino Unido	
Certificación	c UL us - Listed (OL) RCM	
Conformidad PWIS	VDMA24364-Zona III	

1) Consulte el ámbito de aplicación en la declaración de conformidad CE: www.festo.com/catalogue/SOOF → Soporte/Descargas.

En caso de existir limitaciones de utilización de los equipos en zonas residenciales, comerciales e industriales, así como en empresas pequeñas, es posible que deban adoptarse medidas adicionales para reducir la emisión de interferencias.

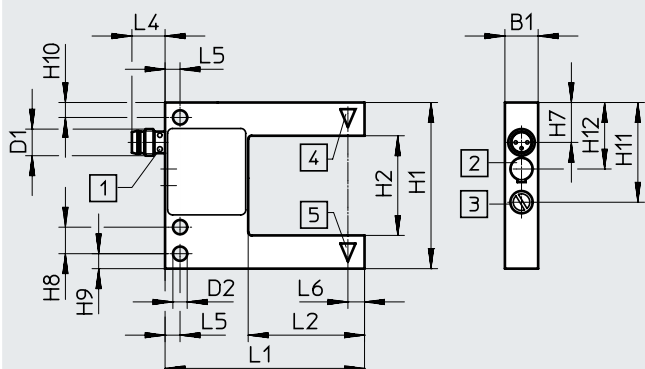
Materiales		
Versión	Metal	Polímero
Cuerpo	Fundición inyectada de zinc, con recubrimiento	PC
Nota sobre los materiales	Sin cobre ni PTFE En conformidad con la Directiva 2002/95/CE (RoHS)	- En conformidad con la Directiva 2002/95/CE (RoHS)

Hoja de datos

Dimensiones: metal

Descarga de datos CAD → www.festo.com

Ancho de horquilla 30 ... 80



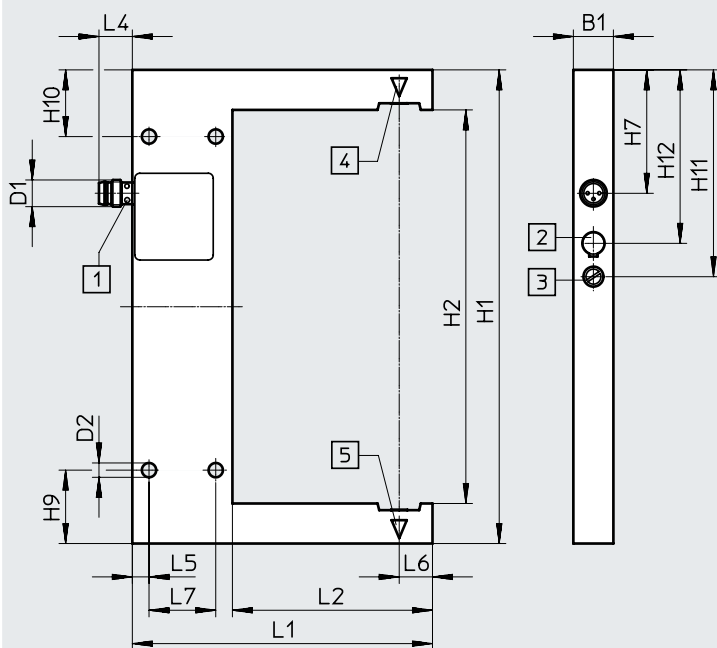
- [1] Indicación del estado de conmutación, diodo emisor de luz amarillo
- [2] Conmutable entre normalmente abierta/normalmente cerrada
- [3] Potenciómetro
- [4] Emisor
- [5] Receptor

Código del producto	B1	D1	D2 ∅	H1	H2 Ancho de horquilla	H7	H8	H9	H10	H11	H12	L1	L2	L4	L5	L6
SOOF-M-FL-SM-C30-P	10	M8x1	4,3	50	30	12	8	4,5	4,5	30	20	60	35	10	4,5	5
SOOF-M-FL-SM-C50-P	10	M8x1	4,3	70	50	12	8	4,5	4,5	30	20	80	55	10	4,5	5
SOOF-M-FL-SM-C80-P	10	M8x1	4,3	100	80	12	8	4,5	4,5	30	20	80	55	10	4,5	5

Dimensiones: metal

Descarga de datos CAD → www.festo.com

Ancho de horquilla 120



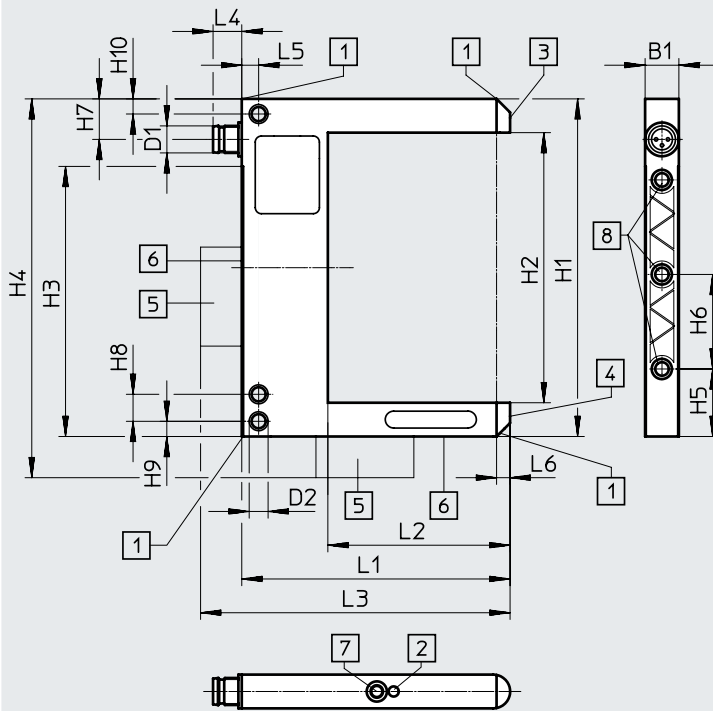
- [1] Indicación del estado de conmutación, diodo emisor de luz amarillo
- [2] Conmutable entre normalmente abierta/normalmente cerrada
- [3] Potenciómetro
- [4] Emisor
- [5] Receptor

Código del producto	B1	D1	D2 ∅	H1	H2 Ancho de horquilla	H7	H9	H10	H11	H12	L1	L2	L4	L5	L6	L7
SOOF-M-FL-SM-C120-P	12	M8x1	4,3	144	120	37	22	22	62	54	90	60	10	5	10	20

Hoja de datos

Dimensiones: polímero

Descarga de datos CAD → www.festo.com



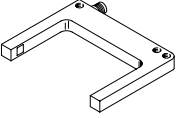
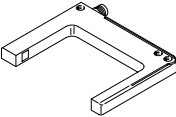
- [1] Indicación del estado de conmutación, diodo emisor de luz amarillo
- [2] Indicación de disponibilidad para el funcionamiento, diodo emisor de luz verde
- [3] Receptor
- [4] Emisor
- [5] Fijación SAMH, debe pedirse por separado como accesorio → 11
- [6] Cola de milano para fijación SAMH
- [7] Tecla teach-in
- [8] Inserto roscado M4, profundidad máx. de enroscado de 6 mm

Código del producto	B1	D1	D2 ∅	H1	H2 Ancho de horquilla	H3	H4	H5	H6	H7
SOOF-P-FL-ST-C30-P	10	M8x1	4,2	50	30	30	62,2	20	-	12
SOOF-P-FL-ST-C30-N										
SOOF-P-FL-ST-C50-P	10	M8x1	4,2	70	50	50	82,2	20	28	12
SOOF-P-FL-ST-C50-N										
SOOF-P-FL-ST-C80-P	10	M8x1	4,2	100	80	80	112,2	20	2x28	12
SOOF-P-FL-ST-C80-N										
SOOF-P-FL-ST-C120-P	10	M8x1	4,2	140	120	120	152,2	20	3x28	12
SOOF-P-FL-ST-C120-N										

Código del producto	H8	H9	H10	L1	L2	L3	L4	L5	L6
SOOF-P-FL-ST-C30-P	8	4,5	4,5	59,5	34	71,7	8,5	5	4
SOOF-P-FL-ST-C30-N									
SOOF-P-FL-ST-C50-P	8	4,5	4,5	79,5	54	91,7	8,5	5	4
SOOF-P-FL-ST-C50-N									
SOOF-P-FL-ST-C80-P	8	4,5	4,5	79,5	54	91,7	8,5	5	4
SOOF-P-FL-ST-C80-N									
SOOF-P-FL-ST-C120-P	8	4,5	4,5	79,5	54	91,7	8,5	5	4
SOOF-P-FL-ST-C120-N									

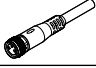
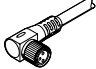
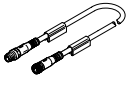

1) Con fijación SAMH.

Hoja de datos

Referencias de pedido				
Versión	Ancho de horquilla [mm]	Salida de conmutación (ciclo invertido = configuración de fábrica) ¹⁾	N.º art.	Código del producto
Metal				
	30	Ciclo invertido, PNP, NPN	553553	SOOF-M-FL-SM-C30-P
	50	Ciclo invertido, PNP, NPN	553555	SOOF-M-FL-SM-C50-P
	80	Ciclo invertido, PNP, NPN	553557	SOOF-M-FL-SM-C80-P
	120	Ciclo invertido, PNP, NPN	553559	SOOF-M-FL-SM-C120-P
Polímero				
	30	PNP	553561	SOOF-P-FL-ST-C30-P
		NPN	553562	SOOF-P-FL-ST-C30-N
	50	PNP	553563	SOOF-P-FL-ST-C50-P
		NPN	553564	SOOF-P-FL-ST-C50-N
	80	PNP	553565	SOOF-P-FL-ST-C80-P
		NPN	553566	SOOF-P-FL-ST-C80-N
	120	PNP	553567	SOOF-P-FL-ST-C120-P
		NPN	553568	SOOF-P-FL-ST-C120-N

1) Solo SOOF-M-... (variante metal)

Accesorios

Referencias de pedido: cables de conexión					Hojas de datos → Internet: nebu
	Conexión eléctrica en el lado izquierdo	Conexión eléctrica en el lado derecho	Longitud del cable [m]	N.º art.	Código del producto
	Zócalo recto, M8x1, 3 pines	Cable trifilar de extremo abierto	2,5	541333	NEBU-M8G3-K-2.5-LE3
			5	541334	NEBU-M8G3-K-5-LE3
	Zócalo acodado, M8x1, 3 pines	Cable trifilar de extremo abierto	2,5	541338	NEBU-M8W3-K-2.5-LE3
			5	541341	NEBU-M8W3-K-5-LE3
	Zócalo recto, M8x1, 3 pines	Conector recto M8x1, 3 pines	0,5	541346	NEBU-M8G3-K-0.5-M8G3
			1	541347	NEBU-M8G3-K-1-M8G3
			2,5	541348	NEBU-M8G3-K-2.5-M8G3
			5	541349	NEBU-M8G3-K-5-M8G3
Referencias de pedido				N.º art.	Código del producto
	Fijación			553569	SAMH-G3-Q