

Sensor de proximidad SMT-8

FESTO



Códigos del producto

001	Serie
SMT	Sensor de proximidad

002	Tipo de construcción
8	Para ranura en T

003	Versión del sensor
SL	Se puede insertar longitudinalmente en la ranura, robusto mediante guías largas

004	Salida de conmutación
PS	Normalmente abierto trifilar PNP

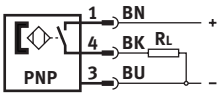
005	Indicación
L	LED

006	Tensión nominal de funcionamiento
24	24 V DC

007	Generación
B	Serie B

Hoja de datos

Especificaciones técnicas generales SMT-8-SL



- Principio de medición: magnetorresistivo
- Se puede insertar en la ranura longitudinalmente
- Robusto mediante guías largas
- Conector directamente en el sensor

Forma constructiva	Para ranura en T
Posición de montaje	Cualquiera
Basado en la norma	EN 60947-5-2
Certificación	RCM, c UL us - Listed (OL)
Marcado CE (véase la declaración de conformidad)	Según Directiva de máquinas CEM de la UE, Según la Directiva RoHS de la UE
Marcado UKCA (véase la declaración de conformidad) ¹⁾	Según la normativa del Reino Unido sobre CEM, Según la normativa RoHS del Reino Unido
Organismo que expide el certificado	UL E232949
Nota sobre la utilización	Asistencia/Vista general del sensor del actuador”El sensor adecuado para el actuador”
Nota sobre el material	Conformidad con la Directiva RoHS
Conformidad PWIS	VDMA24364-B2-L

1) Para el ámbito de uso, consulte la Declaración de conformidad: www.festo.com/catalogue/smt-8-sl → Support/Downloads. En caso de existir limitaciones de utilización de los equipos en zonas urbanas, comerciales e industriales, así como en empresas pequeñas, es posible que deban adoptarse medidas complementarias para reducir la emisión de interferencias.

Señal de entrada, elemento de medición SMT-8-SL

Principio de medición	Magnetorresistivo
Temperatura ambiente	-20 ... 70°C

Salida de conmutación SMT-8-SL

Salida	PNP
Función del elemento de conmutación	Normalmente abierto
Reproducibilidad del valor de conmutación	–
Tiempo de conexión	≤1 ms
Tiempo de desconexión	2 ... 6 ms
Frecuencia de conmutación máx.	140 Hz
Corriente de salida máx.	100 mA
Potencia máx. de conmutación DC	3 W
Caída de tensión	≤2 V
Corriente residual	<2.000 µA

Salida, otros datos SMT-8-SL

Resistencia a cortocircuitos	sí
Resistencia a sobrecargas	Presente

Electrónica SMT-8-SL

Cálculo de tensión de funcionamiento DC	24 V
Margen de tensiones de servicio DC	10 ... 30 V
Protección contra inversión de polaridad	Para todas las conexiones eléctricas

Hoja de datos

Electromecánica SMT-8-SL

Conexión eléctrica 1, tipo de conexión	Conector
Conexión eléctrica 1, técnica de conexión	M8x1, codificación A según EN 61076-2-104
Conexión eléctrica 1, cantidad de contactos/hilos	3
Sentido de salida de la conexión	Longitudinal
Longitud del cable	–
Material de la cubierta aislante del cable	–

Mecánica SMT-8-SL

Tipo de fijación	Atornillado, Se puede insertar longitudinalmente en la ranura
Material del cuerpo	PA

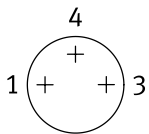
Display, manejo SMT-8-SL

Indicación del estado de conmutación	Diodo emisor de luz amarillo
--------------------------------------	------------------------------

Inmisión, emisión SMT-8-SL

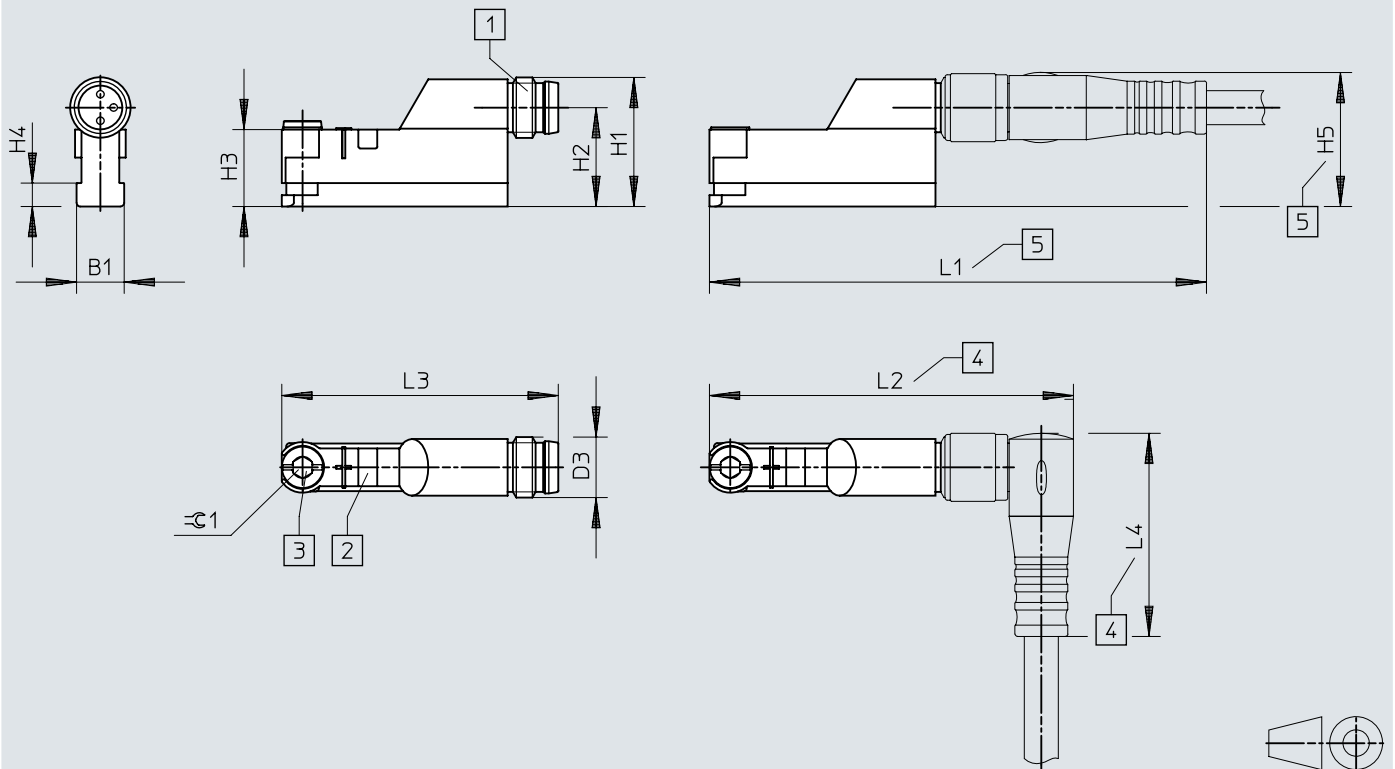
Temperatura ambiente	-20 ... 70°C
Grado de protección	IP65, IP68
Tensión de aislamiento	–
Grado de ensuciamiento	–

Asignación de conectores según EN 60947-5-2, SMT-8-SL



Dimensiones

Dimensiones – SMT-8-SL

Descargar datos CAD www.festo.com

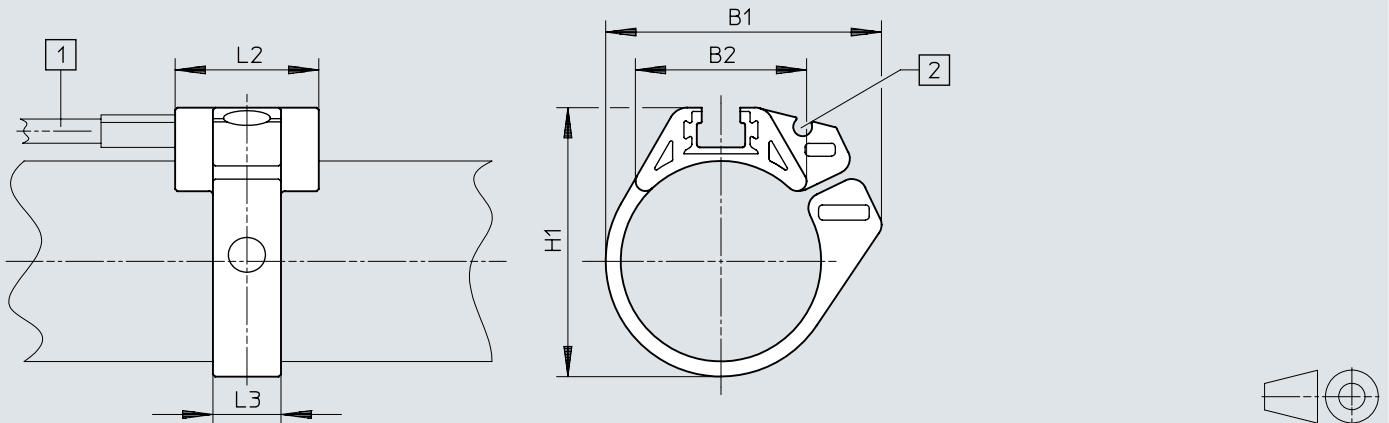
- [1] Conector apto para cable de conexión NEBU-M8
- [2] Diodo luminoso amarillo
- [3] Elemento de sujeción
- [4] Espacio de montaje para cable de conexión NEBU-M8W3
- [5] Espacio de montaje para cable de conexión NEBU-M8G3

	B1	D3	H1	H2	H3	H4	H5	L1	L2	L3	L4
SMT-8-SL	6,7	M8x1	17,1	13,1	10,2	3,1	17,6	66	48,4	36,6	25

Dimensiones

Dimensiones – Kit de fijación SMBR

Descargar datos CAD www.festo.com



[1] Sensor de proximidad SME-8-..., SMT-8-...

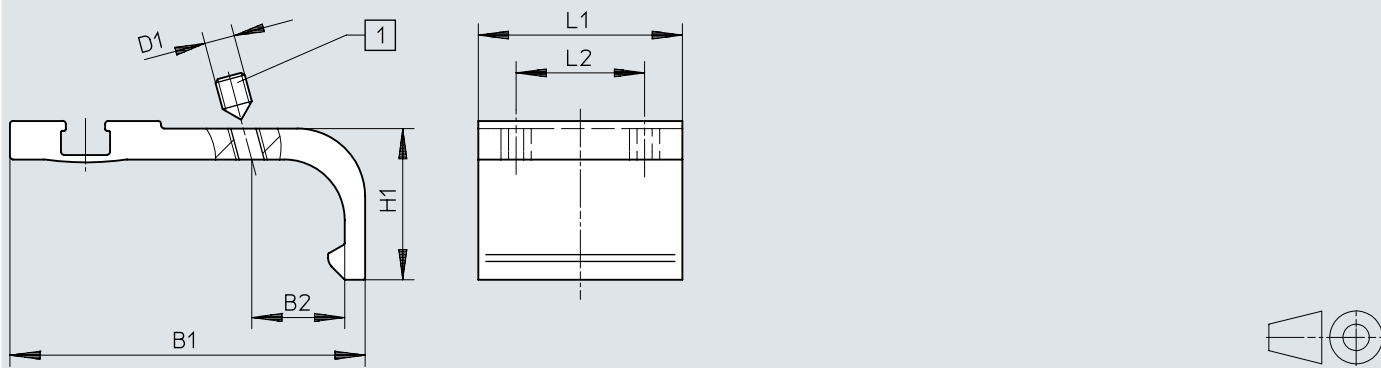
[2] Ranura de guía para cable del interruptor

	B1	B2	H1	L2	L3
SMBR-8-8	18,9	12,3	17,5	19	7
SMBR-8-10	20,4	13,7	19,9	19	7
SMBR-8-12	22,7	14,3	21,9	19	7
SMBR-8-16	28,2	16,9	25,7	19	8
SMBR-8-20	34,5	20,8	30,4	19	9
SMBR-8-25	36,7	22,7	35,6	19	9
SMBR-8-32	41,7	24,6	42,7	19	9
SMBR-8-40	47,1	26,5	50,7	19	9
SMBR-8-50	56,4	28,6	61,5	19	9
SMBR-8-63	69,4	32	74,5	19	9

Dimensiones

Dimensiones – Kit de fijación SMB-8-FENG

Descargar datos CAD www.festo.com



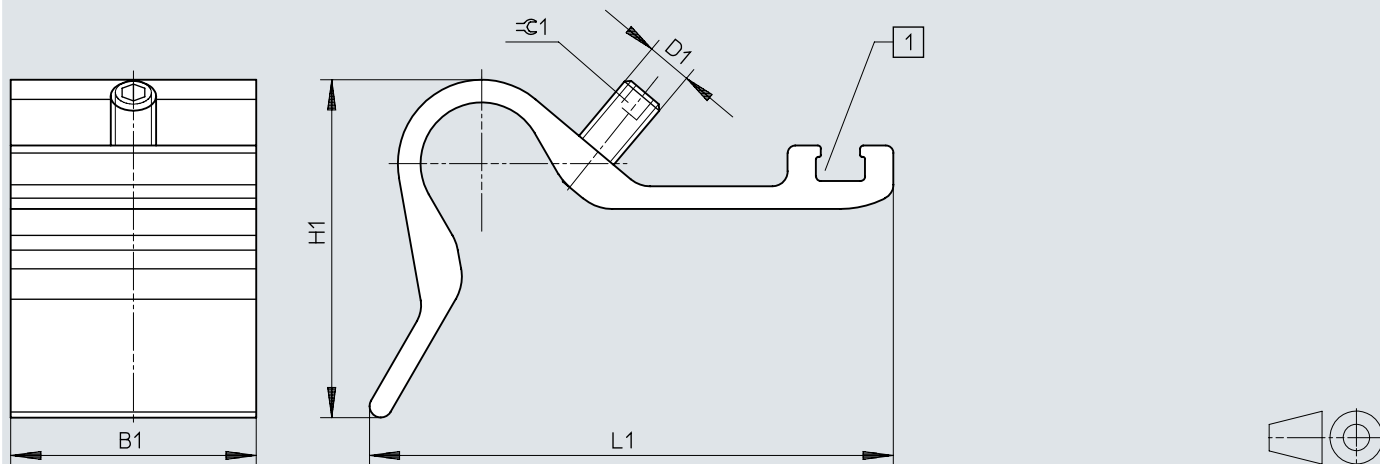
[1] Pasador roscado

	B1	B2	D1	H1	L1	L2
SMB-8-FENG-32/40	35,1	8,7	M3	15,5	27	17
SMB-8-FENG-50/63	47	12,3	M4	20	27	17
SMB-8-FENG-80/100	64,3	15,7	M5	24,3	27	17

Dimensiones

Dimensiones – Soporte para sensor DASP-M4-...-A

Descargar datos CAD www.festo.com

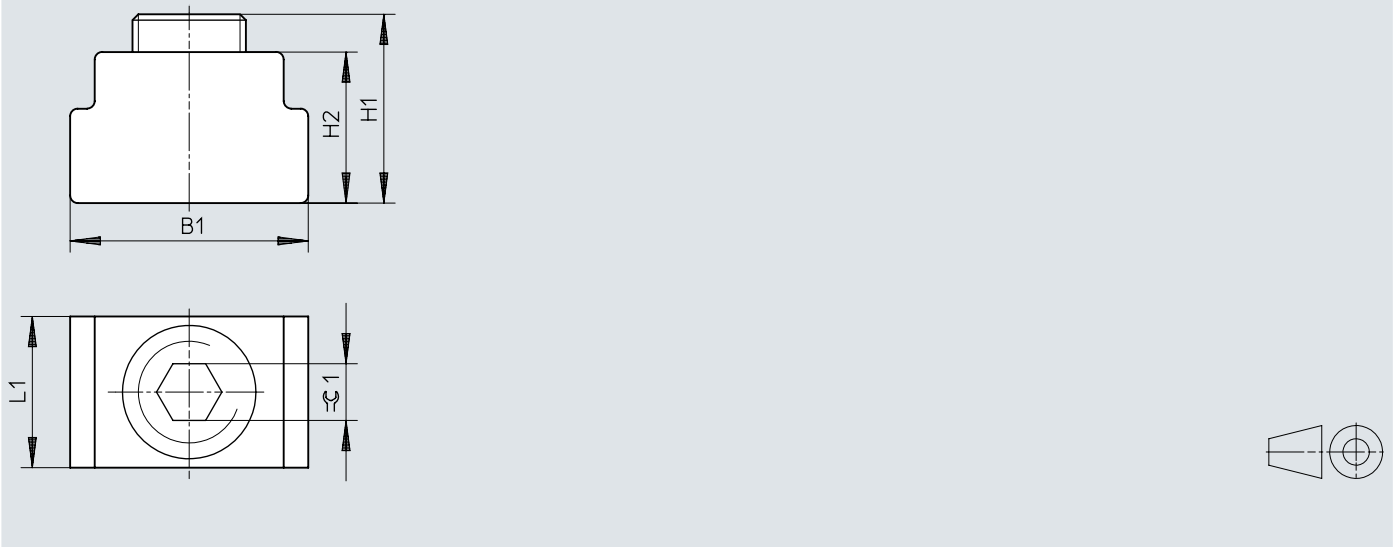


[1] Ranura para sensor de proximidad

	B1	D1	H1	L1	±0.1
DASP-M4-125-A	32,5	M5	28	45,4	2,5
DASP-M4-160-A	32,5	M6	44,7	69,4	3
DASP-M4-250-A	32,5	M6	56,3	88	3
DASP-M4-320-A	32,5	M6	56,3	88	3


Dimensiones

Dimensiones – Elemento de posicionamiento SMM

Descargar datos CAD www.festo.com

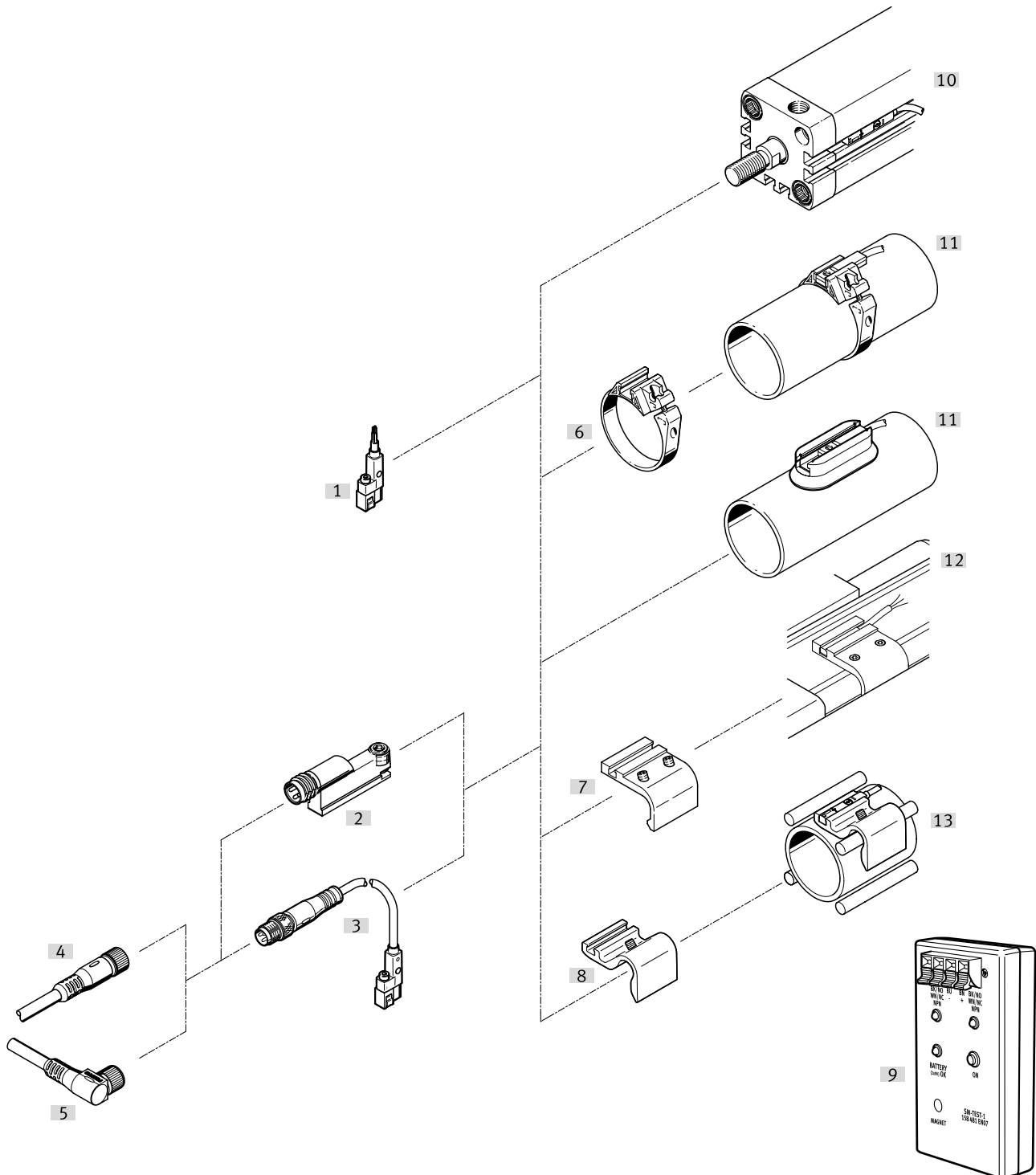
	B1	H1	H2	L1	$\varnothing 1$
SMM-8	6,3	5,0	4,0	4,0	1,5

Referencias de pedido

Referencias de pedido SMT-8SL				
	Salida	Conexión eléctrica 1, tipo de conexión	N.º art.	Tipo
	PNP	Conector	562019	SMT-8-SL-PS-LED-24-B

Cuadro general de periféricos

Cuadro general de periféricos




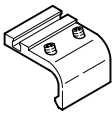
Accesorios			→ Link
Tipo/código del pedido	Descripción		
[1] SMT-8-G-...-OE	Con cable		smt-8-g
[2] SMT-8-SL-...	con conector		smt-8-sl
[3] SMT-8-G-...-M...	con cable y conector		smt-8-g
[4] Cable de conexión NEBA-M8	Zócalo recto		13
[5] Cable de conexión NEBA-M8	Zócalo acodado		13
[6] Kit de fijación SMBR	Para cilindros redondos		13
[7] Kit de fijación SMB-8-FENG	-		13
[8] Soporte para sensor DASP-M4...	Para DSBG-125 ... 320		13


Cuadro general de periféricos

Accesorios		→ Link
Tipo/código del pedido	Descripción	
[9] Comprobador para sensor SM-TEST-1	Comprobación del funcionamiento de los sensores de proximidad mediante la fuente de tensión incorporada. Ajuste de los sensores de proximidad en el cilindro.	14
[10] Actuadores con ranura en T	p. ej. ADN	-
[11] Cilindro redondo	p. ej. CRDSNU	-
[12] Cilindro normalizado DSBC	-	-
[13] Actuadores con varilla de tracción o de fijación	-	-

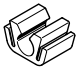
Accesorios

Kit de fijación SMBR			
	Tamaño	N.º art.	Tipo
	8	175091	SMBR-8-8
	10	175092	SMBR-8-10
	12	★ 175093	SMBR-8-12
	16	★ 175094	SMBR-8-16
	20	★ 175095	SMBR-8-20
	25	★ 175096	SMBR-8-25
	32	175097	SMBR-8-32
	40	175098	SMBR-8-40
	50	175099	SMBR-8-50
63	175100	SMBR-8-63	

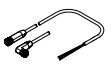
Kit de fijación SMB-8-FENG			
	Nota sobre el material	N.º art.	Tipo
	Conformidad con la Directiva RoHS	175706	SMB-8-FENG-50/63
		175707	SMB-8-FENG-80/100
		175705	SMB-8-FENG-32/40

Soporte para sensor DASP-M4-...-A			
	para Ø de émbolo	N.º art.	Tipo
	Ø 125	1451483	DASP-M4-125-A
	Ø 160-Ø 200	1553813	DASP-M4-160-A
	Ø 250	1456781	DASP-M4-250-A
	Ø 320	3015256	DASP-M4-320-A

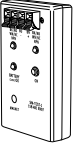
Elemento de posicionamiento SMM			
	Nota sobre el material	N.º art.	Tipo
	Conformidad con la Directiva RoHS	547941	SMM-8

Elemento de fijación SMBK-8			
	Descripción	N.º art.	Tipo
	para fijar los cables de conexión	534254	SMBK-8

Placas de identificación			
	Tamaños	N.º art.	Tipo
	4x23 mm	541598	ASLR-L-423

Cable de conexión NEBA-M8					
	Estructura de cable	Longitud del cable	Peso del producto	N.º art.	Tipo
	3 x 0,25 mm²	2,5 m	50 g	★ 8078230	NEBA-M8W3-U-2.5-N-LE3
				★ 8078223	NEBA-M8G3-U-2.5-N-LE3
		5 m	96 g	★ 8078231	NEBA-M8W3-U-5-N-LE3
				★ 8078224	NEBA-M8G3-U-5-N-LE3

Accesorios

Comprobador para sensor			
	Descripción	N.º art.	Tipo
	ajuste de los sensores de proximidad en el cilindro, comprobar el funcionamiento de los sensores de proximidad con la ayuda de la fuente de tensión incorporada	158481	SM-TEST-1