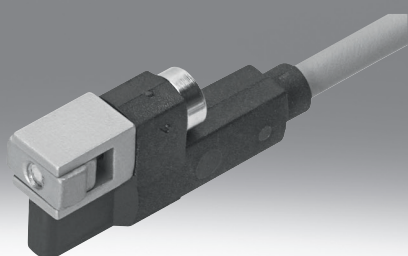


Sensor de proximidad SMT-8G

FESTO



Códigos del producto

001	Serie	
SMT	Sensor de proximidad	

002	Tipo de construcción	
8	Para ranura en T	

003	Versión del sensor	
G	Se puede insertar longitudinalmente en la ranura, optimizado para control de funcionamiento de pinzas	

004	Salida de conmutación	
NS	Normalmente abierto trifilar, NPN	
PS	Normalmente abierto trifilar PNP	

005	Tensión nominal de funcionamiento	
24V	24 V	

006	Propiedades del cable	
E	Apropiado para cadenas de arrastre/apropiado para robots	

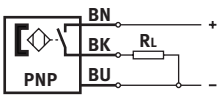
007	Longitud del cable [m]	
0.3	0.3	
2.5	2.5	

008	Salida del cable	
Q	Transversal	

009	Conexión eléctrica	
M8D	Cable con conector M8x1, 3 pines, rosca giratoria	
OE	Extremo abierto	

Hoja de datos

Especificaciones técnicas generales SMT-8G



- Principio de medición: magnetorresistivo
- Se puede insertar en la ranura longitudinalmente
- La forma es óptima para la detección de la posición de la pinza

Conexión eléctrica 1, tipo de conexión	Cable	Cable con conector
Forma constructiva	Para ranura en T	
Posición de montaje	Cualquiera	
Basado en la norma	EN 60947-5-2	
Certificación	RCM, c UL us - Listed (OL)	
Marcado CE (véase la declaración de conformidad)	Según Directiva de máquinas CEM de la UE, Según la Directiva RoHS de la UE	
Marcado UKCA (véase la declaración de conformidad) ¹⁾	Según la normativa del Reino Unido sobre CEM, Según la normativa RoHS del Reino Unido	
Organismo que expide el certificado	UL E232949	
Nota sobre la utilización	https://www.festo.com/Drive-Sensor-Overview	
Idoneidad para la producción de baterías de iones de litio	No pueden utilizarse metales con un contenido de cobre, zinc o níquel superior al 1 %. Excepción: el níquel en aceros, superficies niqueladas químicamente, placas de circuito impreso, cables, conectores eléctricos y bobinas	
Clase de sala limpia	Clase 4 según ISO 14644-1	
Nota sobre el material	Conformidad con la Directiva RoHS	
Conformidad PWIS	VDMA24364-B2-L	

¹⁾ Para el ámbito de uso, consulte la Declaración de conformidad: www.festo.com/catalogue/smt-8-g → Support/Downloads. En caso de existir limitaciones de utilización de los equipos en zonas urbanas, comerciales e industriales, así como en empresas pequeñas, es posible que deban adoptarse medidas complementarias para reducir la emisión de interferencias.

Señal de entrada, elemento de medición SMT-8G

Magnitud de medición	Posición
Principio de medición	Magnetorresistivo
Temperatura ambiente	-20 ... 70°C

Salida de conmutación SMT-8G

Salida	NPN	PNP
Función del elemento de conmutación	Normalmente abierto	
Caída de tensión	≤ 2 V	
Circuito protector inductivo	Adaptado a bobinas MZ, MY, ME	
Corriente de salida máx.	100 mA	
Corriente residual	≤ 0,15 mA	≤ 0,01 mA
Tiempo de conexión	≤ 1 ms	
Tiempo de desconexión	≤ 1 ms	
Precisión de repetición	0,2	
Frecuencia de conmutación máx.	150 Hz	
Potencia máx. de conmutación DC	2,8 W	

Salida, otros datos SMT-8G

Resistencia a cortocircuitos	sí
Resistencia a sobrecargas	Presente

Hoja de datos

Electrónica SMT-8G

Cálculo de tensión de funcionamiento DC	24 V
Margen de tensiones de servicio DC	10 ... 30 V
Ondulación residual	10%
Protección contra inversión de polaridad	Para todas las conexiones eléctricas

Electromecánica SMT-8G

Conexión eléctrica 1, tipo de conexión	Cable	Cable con conector
Conexión eléctrica 1, técnica de conexión	Extremo abierto	M8x1, codificación A según EN 61076-2-104
Conexión eléctrica 1, cantidad de contactos/hilos	3	
Tipo de fijación	aprisionado con ranura en T, Se puede insertar longitudinalmente en la ranura	
Conexión eléctrica 1, tipo de fijación	–	Fijación por tornillo
Sentido de salida de la conexión	Transversal	
Condiciones de prueba del cable	Resistencia a la flexión alternante: según la norma de Festo, Condiciones de las pruebas bajo demanda, Resistencia a la torsión: >300 000 ciclos, $\pm 270^\circ/0,1$ m, Cadena de energía: >5 millones de ciclos, radio de flexión 28 mm	
Longitud del cable	2,5 m	0,3 m
Material de la cubierta aislante del cable	TPE-U (PU)	
Propiedades del cable	Con aptitud para cadenas de energía/con aptitud para robot	apropiado para cadenas de energía/con aptitud para robot, Con aptitud para cadenas de energía/con aptitud para robot
Color de la cubierta aislante del cable	Gris	
Material de los contactos crimp	–	Latón, dorado
Terminales de cable	Funda terminal de cable	–

Mecánica SMT-8G

Conexión eléctrica 1, tipo de conexión	Cable	Cable con conector
Tipo de fijación	aprisionado con ranura en T, Se puede insertar longitudinalmente en la ranura	
Par de apriete máx.	0,8 Nm	
Material del cuerpo	Aluminio, Reforzado con PA, Acero inoxidable de alta aleación	
Color del cuerpo	Negro	
Material de las tuercas de unión	–	Latón niquelado
Peso del producto	30 g	10 g

Display, manejo SMT-8G

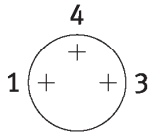
Indicación del estado de conmutación	Diodo emisor de luz amarillo
--------------------------------------	------------------------------

Inmisión, emisión SMT-8G

Temperatura ambiente	-20 ... 70°C
Grado de protección	IP65, IP68
Clase de sala limpia	Clase 4 según ISO 14644-1
Idoneidad para la producción de baterías de iones de litio	No pueden utilizarse metales con un contenido de cobre, zinc o níquel superior al 1 %.Excepción: el níquel en aceros, superficies niqueladas químicamente, placas de circuito impreso, cables, conectores eléctricos y bobinas

Hoja de datos

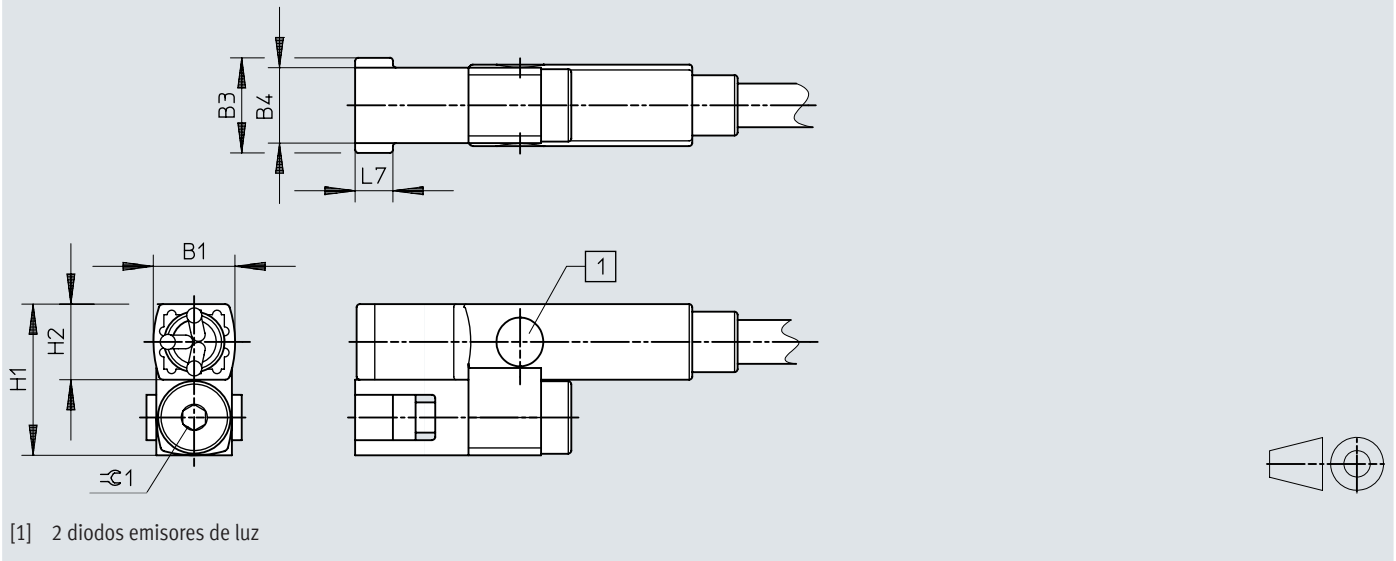
Asignación de conectores según EN 60947-5-2, SMT-8G



Dimensiones

Dimensiones – SMT-8-G

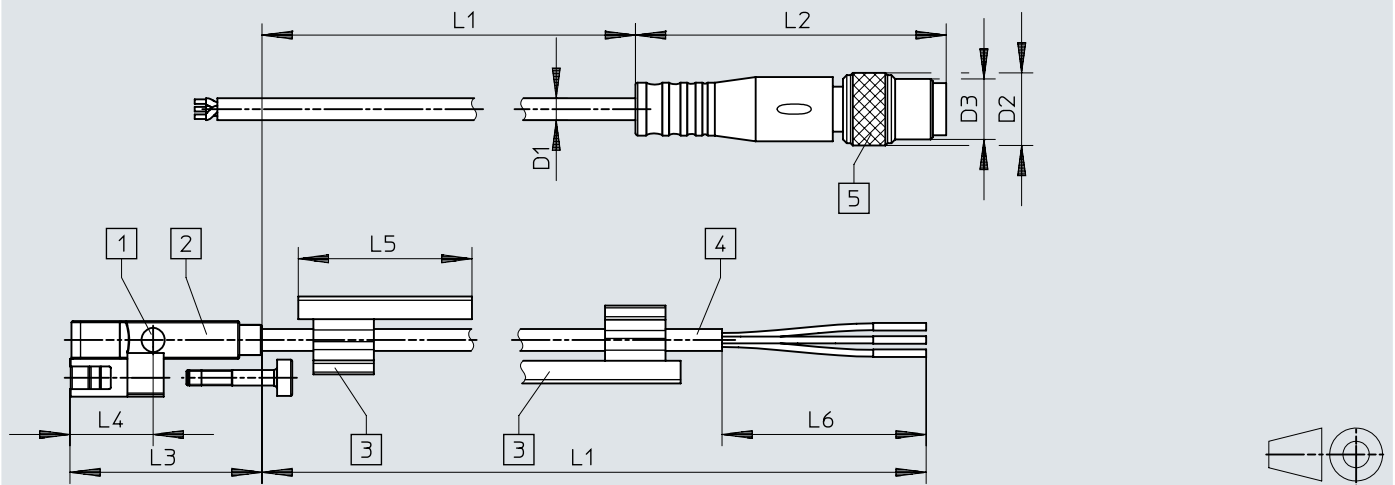
Descargar datos CAD www.festo.com



	B1	B3	B4	H1	H2	L7	∅ 1
SMT-8G	5,4	6,3	5	10	5	2,5	1,5

Dimensiones

Dimensiones – SMT-8-G, PS, NS

Descargar datos CAD www.festo.com

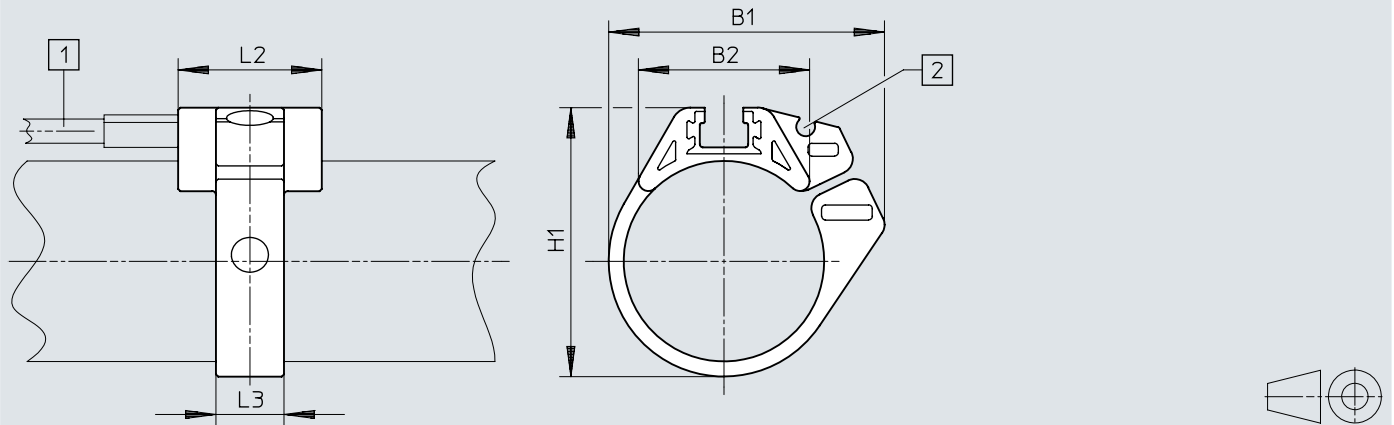
- [1] 2 diodos emisores de luz
- [2] SMT-8G
- [3] Soporte para placas identificadoras para la placa de identificación incluido en la bolsa
- [4] Cable de conexión
- [5] Conector M8x1
- [6] L1 longitud del cable

	D1 ø	D2 ø	D3	L1	L2 ±0,4	L3 ±0,3	L4	L5	L6 +5
SMT-8G-PS-...-OE	2,9	–	–	2500 + 70	–	25	10,8	23	50
SMT-8G-PS-...-M8D		9,6	M8x1	300 + 30	41,1				–
SMT-8G-NS-...-OE		–	–	2500 + 70	–				50
SMT-8G-NS-...-M8D		9,6	M8x1	300 + 30	41,1				–

Dimensiones

Dimensiones – Kit de fijación SMBR

Descargar datos CAD www.festo.com



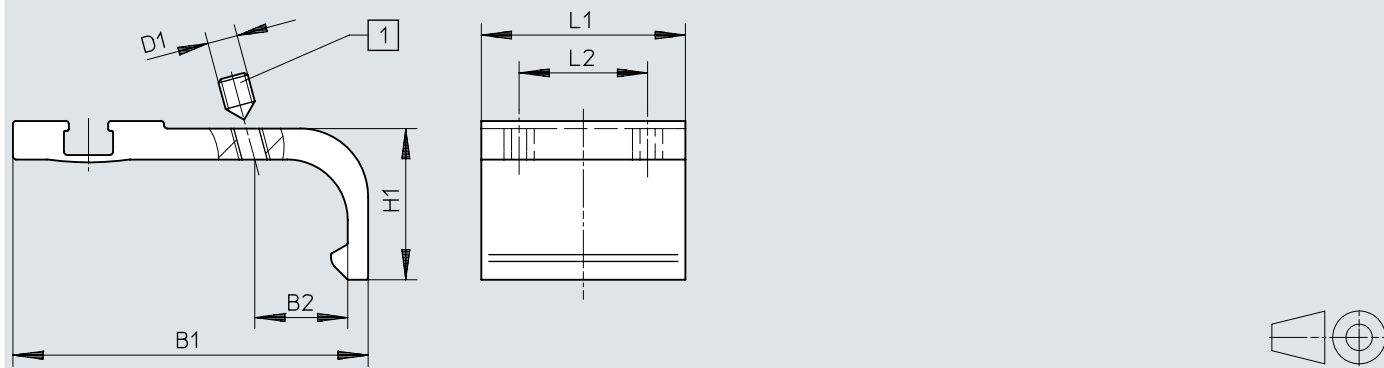
[1] Sensor de proximidad SME-8-..., SMT-8-...

[2] Ranura de guía para cable del interruptor

	B1	B2	H1	L2	L3
SMBR-8-8	18,9	12,3	17,5	19	7
SMBR-8-10	20,4	13,7	19,9	19	7
SMBR-8-12	22,7	14,3	21,9	19	7
SMBR-8-16	28,2	16,9	25,7	19	8
SMBR-8-20	34,5	20,8	30,4	19	9
SMBR-8-25	36,7	22,7	35,6	19	9
SMBR-8-32	41,7	24,6	42,7	19	9
SMBR-8-40	47,1	26,5	50,7	19	9
SMBR-8-50	56,4	28,6	61,5	19	9
SMBR-8-63	69,4	32	74,5	19	9

Dimensiones

Dimensiones – Kit de fijación SMB-8-FENG

Descargar datos CAD www.festo.com

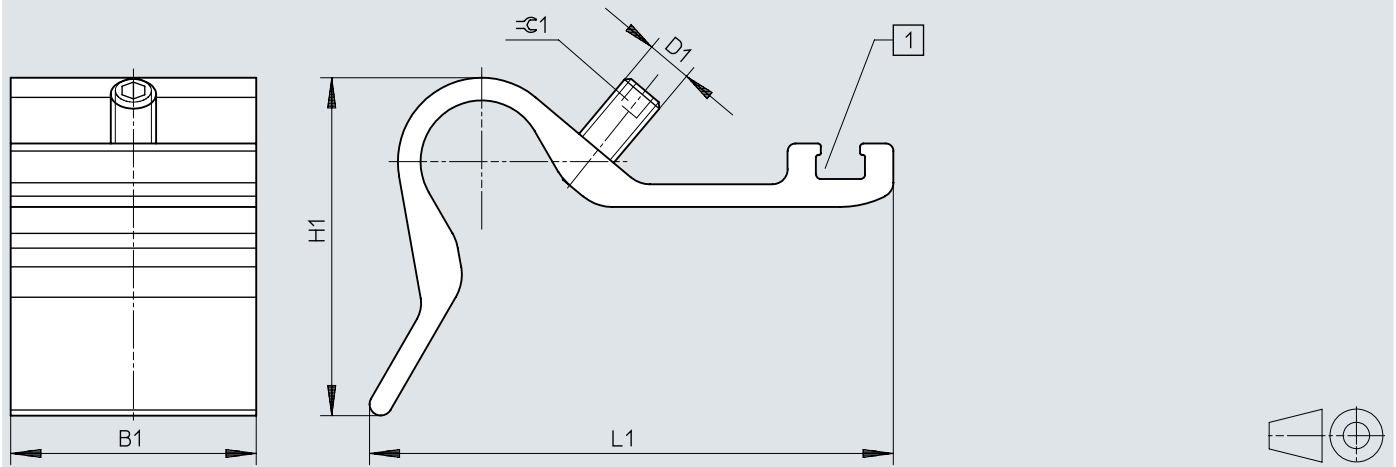
[1] Pasador roscado

	B1	B2	D1	H1	L1	L2
SMB-8-FENG-32/40	35,1	8,7	M3	15,5	27	17
SMB-8-FENG-50/63	47	12,3	M4	20	27	17
SMB-8-FENG-80/100	64,3	15,7	M5	24,3	27	17

Dimensiones

Dimensiones – Soporte para sensor DASP-M4-...-A

Descargar datos CAD www.festo.com

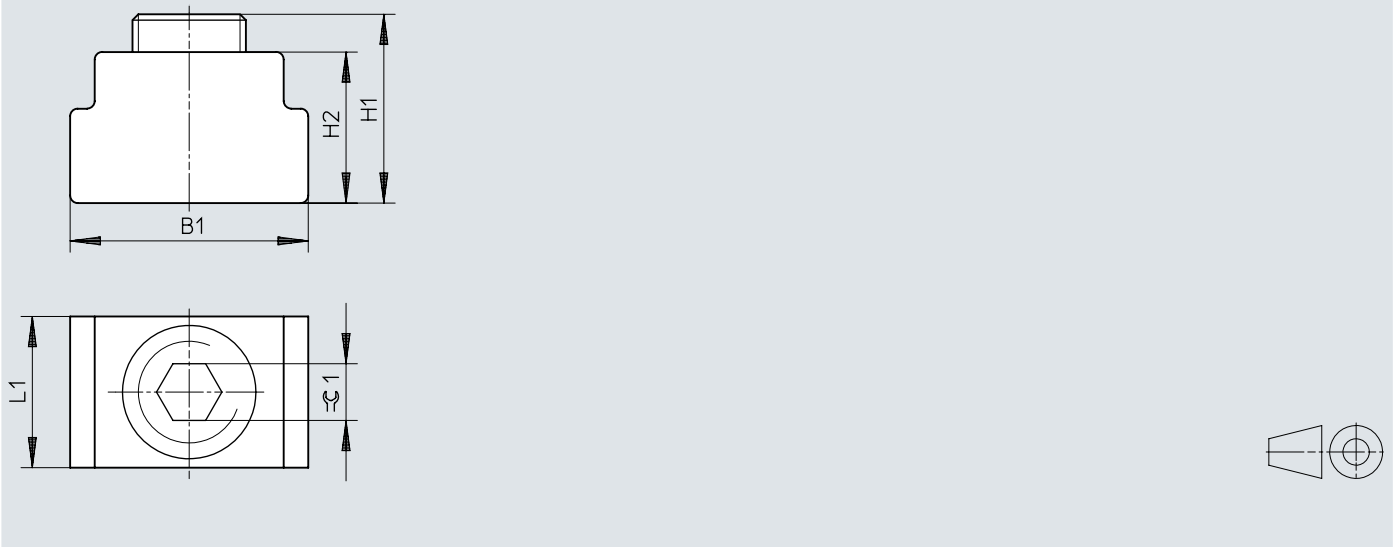


[1] Ranura para sensor de proximidad

	B1	D1	H1	L1	±0.1
DASP-M4-125-A	32,5	M5	28	45,4	2,5
DASP-M4-160-A	32,5	M6	44,7	69,4	3
DASP-M4-250-A	32,5	M6	56,3	88	3
DASP-M4-320-A	32,5	M6	56,3	88	3


Dimensiones

Dimensiones – Elemento de posicionamiento SMM

[Descargar datos CAD](#) www.festo.com


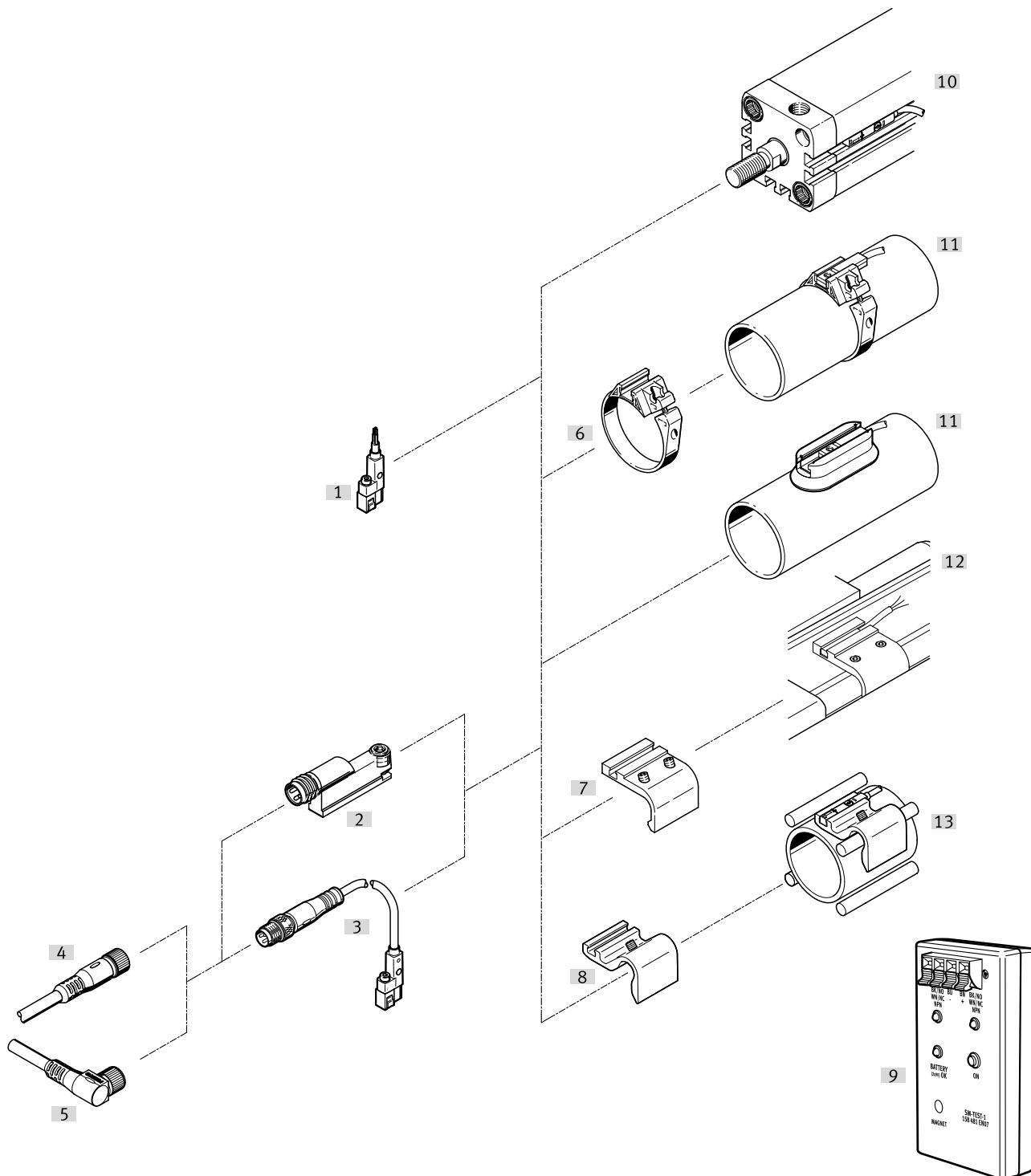
	B1	H1	H2	L1	$\varnothing 1$
SMM-8	6,3	5,0	4,0	4,0	1,5

Referencias de pedido

Referencias de pedido SMT-8G					
	Salida	Conexión eléctrica 1, tipo de conexión	Longitud del cable	N.º art.	Tipo
	NPN	Cable	2,5 m	8065028	SMT-8G-NS-24V-E-2,5Q-OE
		Cable con conector	0,3 m	8065027	SMT-8G-NS-24V-E-0,3Q-M8D
	PNP	Cable	2,5 m	547859	SMT-8G-PS-24V-E-2,5Q-OE
		Cable con conector	0,3 m	547860	SMT-8G-PS-24V-E-0,3Q-M8D

Cuadro general de periféricos

Cuadro general de periféricos




Accesorios			→ Link
Tipo/código del pedido	Descripción		
[1] SMT-8-G-...-OE	Con cable		smt-8-g
[2] SMT-8-SL-...	con conector		smt-8-sl
[3] SMT-8-G-...-M...	Con cable y conector		smt-8-g
[4] Cable de conexión NEBA-M8	Zócalo recto		15
[5] Cable de conexión NEBA-M8	Zócalo acodado		15
[6] Kit de fijación SMBR	Para cilindros redondos		15
[7] Kit de fijación SMB-8-FENG	-		15
[8] Soporte para sensor DASP-M4...	para DSBG-125 ... 320		15

Cuadro general de periféricos

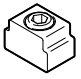
Accesorios		→ Link
Tipo/código del pedido	Descripción	
[9] Comprobador para sensor SM-TEST-1	Comprobación del funcionamiento de los sensores de proximidad mediante la fuente de tensión incorporada. Ajuste de los sensores de proximidad en el cilindro.	16
[10] Actuadores con ranura en T	p. ej. ADN	-
[11] Cilindro redondo	p. ej. CRDSNU	-
[12] Cilindro normalizado DSBC	-	-
[13] Actuadores con varilla de tracción o de fijación	-	-

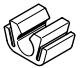
Accesorios

Kit de fijación SMBR			
	Tamaño	N.º art.	Tipo
	8	175091	SMBR-8-8
	10	175092	SMBR-8-10
	12	★ 175093	SMBR-8-12
	16	★ 175094	SMBR-8-16
	20	★ 175095	SMBR-8-20
	25	★ 175096	SMBR-8-25
	32	175097	SMBR-8-32
	40	175098	SMBR-8-40
	50	175099	SMBR-8-50
63	175100	SMBR-8-63	

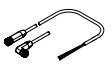
Kit de fijación SMB-8-FENG			
	Nota sobre el material	N.º art.	Tipo
	Conformidad con la Directiva RoHS	175706	SMB-8-FENG-50/63
		175707	SMB-8-FENG-80/100
		175705	SMB-8-FENG-32/40

Soporte para sensor DASP-M4-...-A			
	para Ø de émbolo	N.º art.	Tipo
	Ø 125	1451483	DASP-M4-125-A
	Ø 160-Ø 200	1553813	DASP-M4-160-A
	Ø 250	1456781	DASP-M4-250-A
	Ø 320	3015256	DASP-M4-320-A

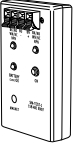
Elemento de posicionamiento SMM			
	Nota sobre el material	N.º art.	Tipo
	Conformidad con la Directiva RoHS	547941	SMM-8

Elemento de fijación SMBK-8			
	Descripción	N.º art.	Tipo
	para fijar los cables de conexión	534254	SMBK-8

Placas de identificación			
	Tamaños	N.º art.	Tipo
	4x23 mm	541598	ASLR-L-423

Cable de conexión NEBA-M8					
	Estructura de cable	Longitud del cable	Peso del producto	N.º art.	Tipo
	3 x 0,25 mm²	2,5 m	50 g	★ 8078230	NEBA-M8W3-U-2.5-N-LE3
				★ 8078223	NEBA-M8G3-U-2.5-N-LE3
		5 m	96 g	★ 8078231	NEBA-M8W3-U-5-N-LE3
				★ 8078224	NEBA-M8G3-U-5-N-LE3

Accesorios

Comprobador para sensor			
	Descripción	N.º art.	Tipo
	ajuste de los sensores de proximidad en el cilindro, comprobar el funcionamiento de los sensores de proximidad con la ayuda de la fuente de tensión incorporada	158481	SM-TEST-1