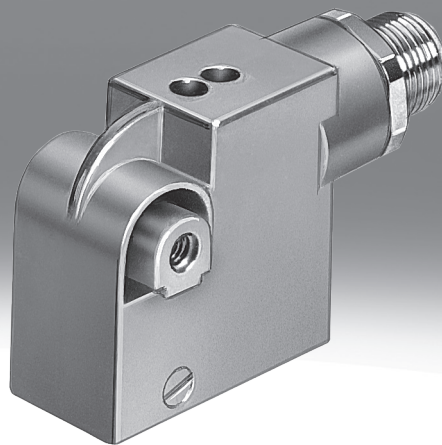


Sensor de proximidad SMTSO-1

FESTO



Códigos del producto

001	Serie	
SMTSO-1	Sensor de proximidad, rectangular, magneto-resistivo, resistente a corriente de soldadura	
002	Salida de conmutación, función del elemento de conmutación	
PS	PNP, normalmente abierto, 3 hilos	

003	Conexión eléctrica, longitud del cable	
S	Conector M8x1	
004	Indicación del estado de conmutación	
LED	LED amarillo	
005	Tensión nominal de funcionamiento	
24	24 V DC	

Hoja de datos

Especificaciones técnicas generales

Forma constructiva	Construcción por bloques
Posición de montaje	Cualquiera
Basado en la norma	EN 60947-5-2
Certificación	RCM
Marcado CE (véase la declaración de conformidad)	Según la Directiva RoHS de la UE, Según Directiva de máquinas CEM de la UE
Marcado UKCA (véase la declaración de conformidad)	según la normativa del Reino Unido sobre CEM, según la normativa RoHS del Reino Unido
Nota sobre el material	Conformidad con la Directiva RoHS
Conformidad PWIS	VDMA24364-B2-L

Señal de entrada/elemento de medición

Magnitud de medición	Posición
Principio de medición	Inducción magnética
Temperatura ambiente	-25 ... 70°C

Salida de conmutación

Salida	PNP
Función del elemento de conmutación	Normalmente abierto
Histéresis	0,1 ... 1,5 mm
Precisión de repetición	0,2 mm
Tiempo de conexión	35 ms
Tiempo de desconexión	20 ms
Frecuencia de conmutación máx.	20 Hz
Corriente de salida máx.	200 mA
Potencia máx. de conmutación DC	6 W
Caída de tensión	3 V
Circuito protector inductivo	Adaptado a bobinas MZ, MY, ME

Salida de otros datos

Resistencia a cortocircuitos	Pulsante
Resistencia a sobrecargas	Presente

Electrónica

Margen de tensiones de servicio DC	10 ... 30 V
Ondulación residual	10%
Protección contra inversión de polaridad	Para todas las conexiones eléctricas

Electromecánica

Conexión eléctrica 1, tipo de conexión	Conector
Conexión eléctrica 1, función	Salida de conmutación, Alimentación eléctrica
Conexión eléctrica 1, técnica de conexión	M12x1, codificación A según EN 61076-2-101
Conexión eléctrica 1, cantidad de contactos/hilos	3
Conexión eléctrica 1, contactos/hilos ocupados	3
Sentido de salida de la conexión	Longitudinal

Hoja de datos

Display/manejo

Indicación del estado de conmutación	Diodo emisor de luz amarillo
--------------------------------------	------------------------------

Mecánica

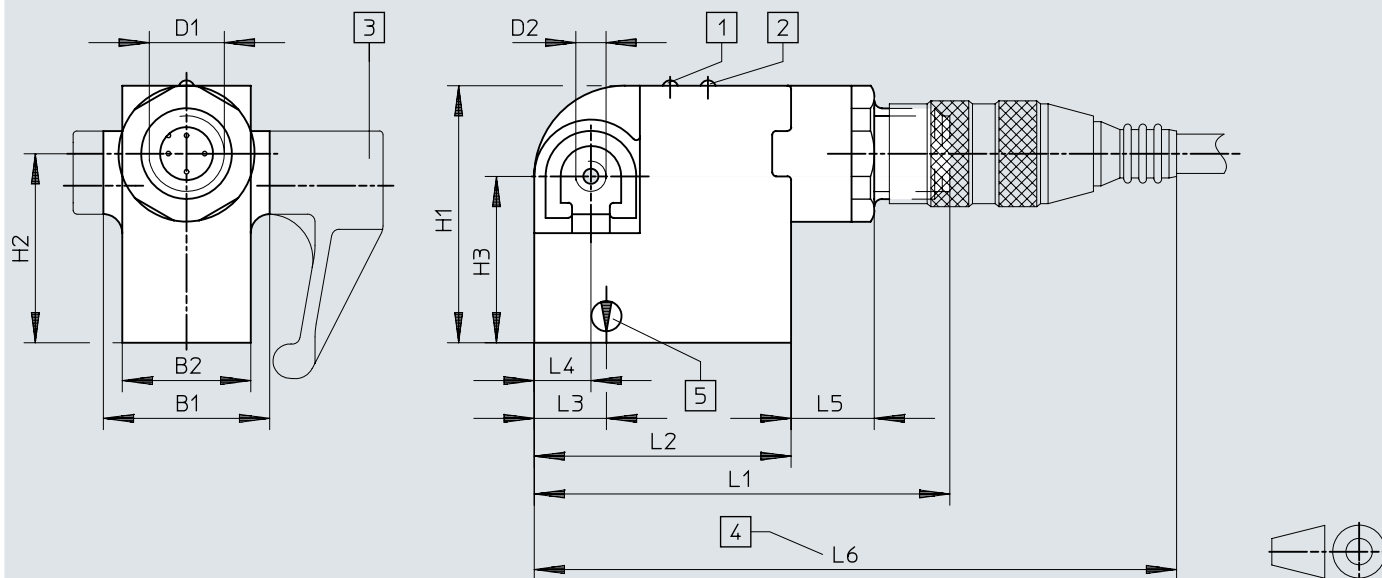
Conexión eléctrica 1, tipo de conexión	Conector
Tipo de fijación	Con accesorios
Peso del producto	70 g
Material del cuerpo	PA, PUR, Fundición inyectada de cinc

Inmisión/emisión

Grado de protección	IP67
Clase de resistencia a la corrosión CRC	2 - riesgo de corrosión moderado

Dimensiones

Dimensiones – Conector M12x1

Descargar datos CAD → www.festo.com

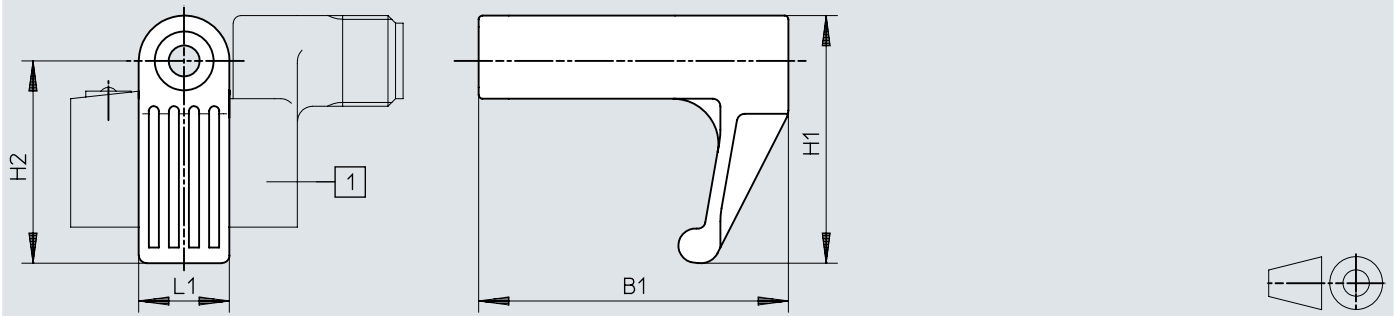
- [1] Indicación de disponibilidad para el funcionamiento, LED verde
- [2] Estado de conmutación LED amarillo
- [3] Kit de fijación SMBT-1
- [4] Espacio de montaje para la caja tomacorriente
- [5] Identificación punto de conmutación teórico

	B1	B2	D1	D2	H1	H2	H3	L1	L2	L3	L4	L5	L6
	±0,25	+0,8			±0,3	±0,25	±0,2	±0,6	±0,3		±0,2	±0,3	
SMTSO-1-PS-S-LED-24	22	16,6	M12x1	M4	34	25	22	55	34	10	7,5	11	~85

Dimensiones

Dimensiones – Kit de fijación SMBT-1


Descargar datos CAD → www.festo.com



[1] Sensor de proximidad SMTO-6

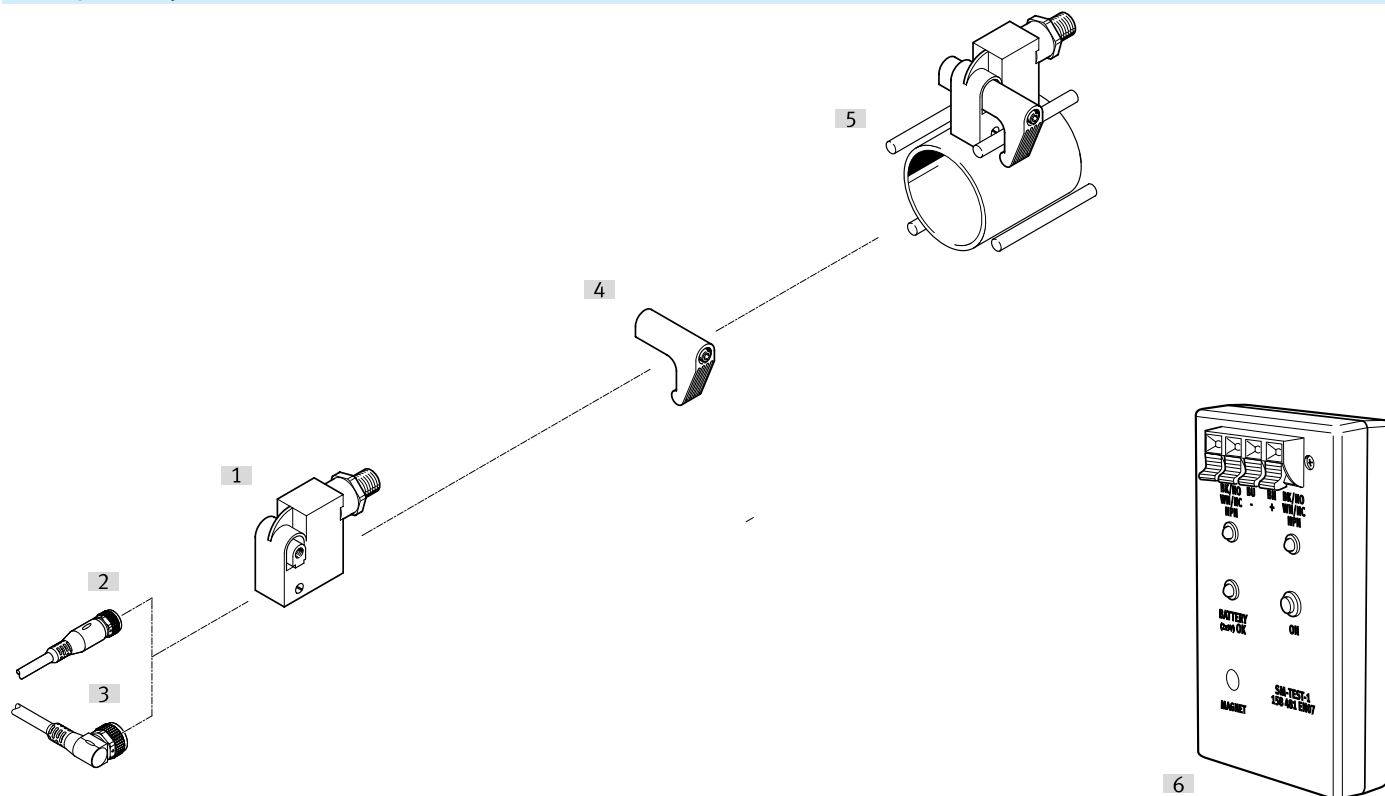
		B1 ±0,3	H1	H2 ±0,2	L1 ±0,2
SMBT-1	32 ... 200	41	33	27	12

Referencias de pedido

Referencias de pedido					
	Conexión eléctrica 1, tipo de conexión	Conexión eléctrica 1, cantidad de contactos/hilos	Salida	N.º art.	Tipo
	Conector	3	PNP	30441	SMTSO-1-PS-S-LED-24


Cuadro general de periféricos


Cuadro general de periféricos

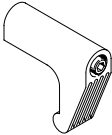


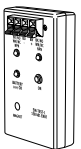
Accesorios		→ Página/Internet
Tipo/código del pedido	Descripción	
[1]	Sensor de proximidad SMTSO-1, magnetorresistivo, resistente a corrientes de soldadura, con conector M12x1	smtso-1
[2]	Cable de conexión NEBU, zócalo M12x1, 3 contactos, recto	9
[3]	Cable de conexión NEBU, zócalo, M12x1, 3 pines, acodado	9
[4]	Kit de fijación SMBT-1	9
[5]	Cilindro normalizado DSBG	–
[6]	Comprobador para sensor SM-TEST-1	Comprobación del funcionamiento de los sensores de proximidad mediante la fuente de tensión incorporada. Ajuste de los sensores de proximidad en el cilindro.

Accesorios

Cable de conexión NEBU, zócalo M12x1, 5 pines, recto						
	Técnica de conexión a la izquierda, lado del equipo de campo	Conexión eléctrica 1, salida del cable	Técnica de conexión a la derecha, lado de control	Longitud del cable [m]	N.º art.	Tipo
	Zócalo M12x1 con codificación A, EN 61076-2-101	Recto	Extremo abierto	2,5 m	★ 541363	NEBU-M12G5-K-2.5-LE3
				5 m	★ 541364	NEBU-M12G5-K-5-LE3

Cable de conexión NEBU, zócalo M12x1, 5 pines, acodado						
	Técnica de conexión a la izquierda, lado del equipo de campo	Conexión eléctrica 1, salida del cable	Técnica de conexión a la derecha, lado de control	Longitud del cable [m]	N.º art.	Tipo
	Zócalo M12x1 con codificación A, EN 61076-2-101	Acodada	Extremo abierto	2,5 m	541367	NEBU-M12W5-K-2.5-LE3
				5 m	541370	NEBU-M12W5-K-5-LE3

Kit de fijación SMBT-1						
	Tamaño	Conformidad PWIS	Estado RoHS	N.º art.	Tipo	
	1	VDMA24364-B2-L	No conforme con la Directiva RoHS	150002	SMBT-1	

Comprobador para sensor SM-Test-1						
	Margen de tensiones de servicio DC	Temperatura ambiente	Grado de protección	N.º art.	Tipo	
	12 ... 20 V	0 ... 40 °C	IP20	158481	SM-TEST-1	